

(19)대한민국특허청(KR)
(12) 등록특허공보(B1)

(51) Int. Cl. G09G 3/30 (2006.01)	(45) 공고일자 (11) 등록번호 (24) 등록일자	2006년04월07일 10-0568597 2006년03월31일
--------------------------------------	-------------------------------------	--

(21) 출원번호 (22) 출원일자	10-2004-0020349 2004년03월25일	(65) 공개번호 (43) 공개일자	10-2005-0095149 2005년09월29일
------------------------	--------------------------------	------------------------	--------------------------------

(73) 특허권자	엘지.필립스 엘시디 주식회사 서울 영등포구 여의도동 20번지
(72) 발명자	이한상 경기도의왕시오전동230성원1차이화아파트106동1902호
(74) 대리인	김영호

심사관 : 천대식

(54) 일렉트로-루미네센스 표시장치와 그의 구동방법

요약

본 발명은 화소마다 형성된 구동용 박막 트랜지스터의 문턱전압이 상승하는 것을 방지하여 안정된 휘도의 영상을 표시할 수 있도록 한 일렉트로-루미네센스 표시장치에 관한 것이다.

본 발명의 일렉트로-루미네센스 표시장치는 수평라인마다 형성되는 제 1 및 제 2게이트라인들을 구동하기 위한 게이트 드라이버와; 제 1 및 제 2게이트라인들과 교차되도록 형성된 데이터라인들을 구동하기 위한 데이터 드라이버와; 제 1게이트라인들, 제 2게이트라인들 및 데이터라인들의 교차로 형성된 영역에 위치되는 일렉트로-루미네센스 셀들과; 일렉트로-루미네센스 셀마다 형성되어 제 1게이트라인에 스캔펄스가 공급될 때 데이터라인들로부터 공급되는 비디오신호에 대응되는 빛이 발생될 수 있도록 일렉트로-루미네센스 셀로 흐르는 전류를 제어하기 위한 제 1셀 구동부와; 일렉트로-루미네센스 셀마다 형성되어 제 2게이트라인에 스캔펄스가 공급될 때 데이터라인들로부터 공급되는 비디오신호에 대응되는 빛이 발생될 수 있도록 일렉트로-루미네센스 셀로 흐르는 전류를 제어하기 위한 제 2셀 구동부를 구비한다.

대표도

도 5

명세서

도면의 간단한 설명

도 1은 종래의 일렉트로-루미네센스 표시장치를 나타내는 도면.

도 2는 도 1에 도시된 일렉트로-루미네센스 표시장치의 화소를 나타내는 도면.

- 도 3a 및 도 3b는 비정질 실리콘의 원자 배열을 나타내는 도면.
- 도 4는 도 2에 도시된 구동용 박막 트랜지스터의 열화에 따른 문턱전압의 이동을 나타내는 도면.
- 도 5는 본 발명의 실시예에 의한 일렉트로-루미네센스 표시장치를 나타내는 도면.
- 도 6은 도 5에 도시된 일렉트로-루미네센스 표시장치의 화소를 나타내는 도면.
- 도 7은 도 5에 도시된 게이트 드라이버로부터 공급되는 스캔펄스를 나타내는 파형도.
- 도 8은 본 발명의 다른 실시예에 의한 일렉트로-루미네센스 표시장치를 나타내는 도면.
- 도 9는 도 8에 도시된 일렉트로-루미네센스 표시장치의 화소를 나타내는 도면.
- 도 10a 및 도 10b는 기관으로 빛이 방출되는 과정을 나타내는 도면.

< 도면의 주요 부분에 대한 부호의 설명 >

- 20,40 : EL 패널 22,42 : 게이트 드라이버
- 24,44 : 데이터 드라이버 28,50,60 : 화소
- 30,46,48,62,64 : 셀 구동부 80,82 : 기관

발명의 상세한 설명

발명의 목적

발명이 속하는 기술 및 그 분야의 종래기술

본 발명은 일렉트로-루미네센스 표시장치와 그의 구동방법에 관한 것으로 특히, 화소마다 형성된 구동용 박막 트랜지스터의 문턱전압이 상승하는 것을 방지하여 안정된 휘도의 영상을 표시할 수 있도록 한 일렉트로-루미네센스 표시장치와 그의 구동방법에 관한 것이다.

최근 음극선관(Cathode Ray Tube)의 단점인 무게와 부피를 줄일 수 있는 각종 평판 표시 장치들이 대두되고 있다. 이러한 평판 표시장치로는 액정 표시장치(Liquid Crystal Display), 전계방출 표시장치(Field Emission Display), 플라즈마 표시 패널(Plasma Display Panel) 및 일렉트로-루미네센스(Electro-Luminescence : 이하, EL이라 함) 표시장치 등이 있다.

이들 중 EL 표시 장치는 전자와 정공의 재결합으로 형광체를 발광시키는 자발광 소자로, 그 형광체로 무기 화합물을 사용하는 무기 EL과 유기 화합물을 사용하는 유기 EL로 대별된다. 이러한 EL 표시 장치는 저전압 구동, 자기발광, 박막형, 넓은 시야각, 빠른 응답속도 및 높은 콘트라스트 등의 많은 장점을 가지고 있어 차세대 표시 장치로 기대되고 있다.

유기 EL 소자는 통상 음극과 양극 사이에 적층된 전자 주입층, 전자 수송층, 발광층, 정공 수송층, 정공 주입층으로 구성된다. 이러한 유기 EL 소자에서는 양극과 음극 사이에 소정의 전압을 인가하는 경우 음극으로부터 발생된 전자가 전자 주입층 및 전자 수송층을 통해 발광층 쪽으로 이동하고, 양극으로부터 발생된 정공이 정공 주입층 및 정공 수송층을 통해 발광층 쪽으로 이동한다. 이에 따라, 발광층에서는 전자 수송층과 정공 수송층으로부터 공급되어진 전자와 정공이 재결합함에 의해 빛을 방출하게 된다.

이러한 유기 EL 소자를 이용하는 액티브 매트릭스 EL 표시 장치는 도 1에 도시된 바와 같이 게이트 라인(GL)과 데이터 라인(DL)의 교차로 정의된 영역에 각각 배열되어진 화소들(28)을 구비하는 EL 패널(20)과, EL 패널(20)의 게이트 라인들(GL)을 구동하는 게이트 드라이버(22)와, EL 패널(20)의 데이터 라인들(DL)을 구동하는 데이터 드라이버(24)를 구비한다.

게이트 드라이버(22)는 게이트 라인들(GL)에 스캔 펄스를 공급하여 게이트 라인들(GL)을 순차적으로 구동한다.

데이터 드라이버(24)는 외부로부터 입력된 디지털 데이터 신호를 아날로그 데이터 신호로 변환한다. 그리고, 데이터 드라이버(24)는 아날로그 데이터 신호를 스캔 펄스가 공급될 때마다 데이터 라인들(DL)에 공급하게 된다.

화소들(28) 각각은 게이트 라인(GL)에 스캔 펄스가 공급될 때 데이터 라인(DL)으로부터의 데이터 신호를 공급받아 그 데이터 신호에 상응하는 빛을 발생하게 된다.

이를 위하여, 화소들(28) 각각은 도 2에 도시된 바와 같이 공급 전압원(VDD)에 양극이 접속된 EL 셀(OEL)과, EL 셀(OEL)에 음극이 접속됨과 아울러 게이트 라인(GL), 데이터 라인(DL) 및 기저전압원(GND)에 접속되어 EL 셀(OEL)을 구동하기 위한 셀 구동부(30)를 구비한다.

셀 구동부(30)는 게이트 라인(GL)에 게이트 단자가, 데이터 라인(DL)에 소오스 단자가, 그리고 제 1 노드(N1)에 드레인 단자가 접속된 스위칭용 박막 트랜지스터(T1)와, 제 1 노드(N1)에 게이트 단자가, 기저전압원(GND)에 소오스 단자가, 그리고 EL 셀(OEL)에 드레인 단자가 접속된 구동용 박막 트랜지스터(T2)와, 기저전압원(GND)과 제 1 노드(N1) 사이에 접속된 스토리지 커패시터(Cst)를 구비한다.

스위칭용 박막 트랜지스터(T1)는 게이트 라인(GL)에 스캔 펄스가 공급되면 턴-온되어 데이터 라인(DL)에 공급된 데이터 신호를 제 1 노드(N1)에 공급한다. 제 1 노드(N1)에 공급된 데이터 신호는 스토리지 커패시터(Cst)에 충전됨과 아울러 구동용 박막 트랜지스터(T2)의 게이트 단자로 공급된다. 구동용 박막 트랜지스터(T2)는 게이트 단자로 공급되는 데이터 신호에 응답하여 EL 셀(OEL)을 경유하여 공급 전압원(VDD)으로부터 공급되는 전류량(I)을 제어함으로써 EL 셀(OEL)의 발광량을 조절하게 된다. 그리고, 스위칭용 박막 트랜지스터(T1)가 턴-오프되더라도 구동용 박막 트랜지스터(T2)는 스토리지 커패시터(Cst)에 충전된 데이터신호에 의해 온상태를 유지하여 다음 프레임의 데이터 신호가 공급될 때까지 EL 셀(OEL)을 경유하여 공급 전압원(VDD)으로부터 공급되는 전류량(I)을 제어할 수 있다.

여기서, EL 셀(OEL)로 흐르는 전류량(I)은 수학적 식 1과 같이 표시될 수 있다.

수학적 식 1

$$I = \frac{W}{2L} Cox (Vg2 - Vth)^2$$

여기서, W는 구동용 박막 트랜지스터(T2)의 폭을 나타내며, L은 구동용 박막 트랜지스터(T2)의 길이를 나타낸다. 그리고, Cox는 구동용 박막 트랜지스터(T2)를 제조할 때 하나의 층을 형성하는 절연막에 의하여 형성되는 커패시터 값을 나타낸다. 아울러, Vg2는 구동용 박막 트랜지스터(T2)의 게이트 단자로 입력되는 데이터신호의 전압 값을 나타내며, Vth는 구동용 박막 트랜지스터(T2)의 문턱전압 값을 나타낸다.

수학적 식 1에서 W, L, Cox, Vg2는 시간의 경과에 관계없이 일정하게 유지된다. 하지만, 구동용 박막 트랜지스터(T2)의 문턱전압(Vth)은 시간의 경과에 따라서 그 전압값이 변화되게 된다.

이를 상세히 설명하면, 구동용 박막 트랜지스터(T2)의 게이트 단자에는 지속적으로 정극성(+)의 전압(즉, 데이터신호의 전압)이 공급된다. 이와 같이 구동용 박막 트랜지스터(T2)의 게이트 단자에 지속적으로 정극성(+)의 전압이 공급되면 구동용 박막 트랜지스터(T2)가 열화되는 문제점이 발생된다. 구동용 박막 트랜지스터(T2)가 열화되면 구동용 박막 트랜지스터(T2)의 문턱전압(Vth)이 시간의 경과함에 따라 증가되게 된다. 여기서, 구동용 박막 트랜지스터(T2)의 문턱전압(Vth)이 증가되면 EL 셀(OEL)로 흐르는 전류량이 감소되어 휘도가 저하되는 문제점이 발생된다.

실질적으로, 구동용 박막 트랜지스터(T2)는 수소화된 비정질 실리콘을 이용하여 생성된다. 이와 같은 수소화된 비정질 실리콘은 대면적으로 제작이 용이하며 350°C 이하의 낮은 기판온도에서 증착이 가능하다는 이점이 있다. 따라서, 대부분의 박막 트랜지스터(TFT)들은 수소화된 비정질 실리콘을 이용하여 형성된다.

하지만, 이와 같은 수소화된 비정질 실리콘은 원자 배열이 무질서하기 때문에 도 3a와 같이 약한 결합(Weak Si-Si bond)(32) 및 땀글링 본드(dangling bond)가 존재한다. 여기서 약한 결합(32)력으로 결속된 Si는 시간의 경과에 따라서 도 3b와

같이 원자를 이탈하게 되고, 이 자리에 전자 또는 정공이 재결합되게 된다.(또는 이탈 상태 유지) 즉, 수소화된 비정질 실리콘의 원자 배열이 변화에 의하여 에너지 준위가 변화됨으로써 도 4에 도시된 바와 같이 구동용 박막 트랜지스터(T2)의 문턱전압(V_{th})이 시간이 경과함에 따라 증가(V_{th}' , V_{th}'' , V_{th}''')된다.

종래에는 구동용 박막 트랜지스터(T2)의 문턱전압(V_{th})이 시간이 지남에 따라 증가(V_{th}' , V_{th}'' , V_{th}''')하기 때문에 EL 패널(20)에 원하는 휘도의 영상을 표시하기 곤란한 문제점이 발생된다. 더욱이 EL 패널(20)에서 부분적인 휘도의 감소는 잔상으로 나타나기 때문에 화질에 심각한 영향을 미치게 된다.

발명이 이루고자 하는 기술적 과제

따라서, 본 발명의 목적은 화소마다 형성된 구동용 박막 트랜지스터의 문턱전압이 상승하는 것을 방지하여 안정된 휘도의 영상을 표시할 수 있도록 한 일렉트로-루미네센스 표시장치와 그의 구동방법을 제공하는 것이다.

발명의 구성 및 작용

상기 목적을 달성하기 위하여 본 발명의 일렉트로-루미네센스 표시장치는 수평라인마다 형성되는 제 1 및 제 2게이트라인들을 구동하기 위한 게이트 드라이버와; 제 1 및 제 2게이트라인들과 교차되도록 형성된 데이터라인들을 구동하기 위한 데이터 드라이버와; 제 1게이트라인들, 제 2게이트라인들 및 데이터라인들의 교차로 형성된 영역에 위치되는 일렉트로-루미네센스 셀들과; 일렉트로-루미네센스 셀마다 형성되어 제 1게이트라인에 스캔펄스가 공급될 때 데이터라인들로부터 공급되는 비디오신호에 대응되는 빛이 발생될 수 있도록 일렉트로-루미네센스 셀로 흐르는 전류를 제어하기 위한 제 1셀 구동부와; 일렉트로-루미네센스 셀마다 형성되어 제 2게이트라인에 스캔펄스가 공급될 때 데이터라인들로부터 공급되는 비디오신호에 대응되는 빛이 발생될 수 있도록 일렉트로-루미네센스 셀로 흐르는 전류를 제어하기 위한 제 2셀 구동부를 구비한다.

상기 제 1 및 제 2셀 구동부로 공급되는 제 1기준전압, 제 2기준전압, 역전압 및 일렉트로-루미네센스 셀의 양극으로 공급되는 공급전압을 공급하기 위한 전원부를 구비한다.

상기 제 1기준전압 및 제 2기준전압의 전압값은 공급전압의 전압값보다 낮게 설정된다.

상기 제 1기준전압 및 제 2기준전압의 전압값은 동일하게 설정된다.

상기 제 1기준전압 및 제 2기준전압의 전압값은 상이하게 설정된다.

상기 역전압의 전압값은 제 1기준전압 및 제 2기준전압의 전압값보다 낮게 설정된다.

상기 게이트 드라이버는 i (i 는 기수 또는 우수)번째 프레임동안 제 1게이트라인들로 순차적으로 스캔펄스를 공급하고, $i+1$ 번째 프레임동안 제 2게이트라인들로 순차적으로 스캔펄스를 공급한다.

상기 제 1셀 구동부는 비디오신호가 자신의 게이트단자로 공급될 때 일렉트로-루미네센스 셀로 흐르는 전류를 제어하기 위한 구동용 박막 트랜지스터와, 제 2게이트라인에 스캔펄스가 공급될 때 턴온되어 구동용 박막 트랜지스터의 게이트단자로 역전압을 공급하기 위한 바이어스용 스위치를 구비한다.

상기 제 1게이트라인에 스캔펄스가 공급될 때 턴온되어 구동용 박막 트랜지스터의 게이트단자로 비디오신호를 공급하기 위한 스위칭용 박막 트랜지스터와, 구동용 박막 트랜지스터의 게이트단자와 제 2기준전압 사이에 접속되는 스토리지 커패시터를 추가로 구비한다.

상기 구동용 박막 트랜지스터의 드레인단자는 일렉트로-루미네센스 셀의 음극에 접속되고, 소오스단자는 제 1기준전압에 접속된다.

상기 제 2셀 구동부는 비디오신호가 자신의 게이트단자로 공급될 때 일렉트로-루미네센스 셀로 흐르는 전류를 제어하기 위한 구동용 박막 트랜지스터와, 제 1게이트라인에 스캔펄스가 공급될 때 턴온되어 구동용 박막 트랜지스터의 게이트단자로 역전압을 공급하기 위한 바이어스용 스위치를 구비한다.

상기 제 2게이트라인에 스캔펄스가 공급될 때 턴온되어 구동용 박막 트랜지스터의 게이트단자로 비디오신호를 공급하기 위한 스위칭용 박막 트랜지스터와, 구동용 박막 트랜지스터의 게이트단자와 제 2기준전압 사이에 접속되는 스토리지 커패시터를 추가로 구비한다.

상기 구동용 박막 트랜지스터의 드레인단자는 일렉트로-루미네센스 셀의 음극에 접속되고, 소오스단자는 제 1기준전압에 접속된다.

상기 제 1 및 제 2셀 구동부로 공급되는 제 1기준전압, 제 2기준전압 및 일렉트로-루미네센스 셀의 양극으로 공급되는 공급전압을 공급하기 위한 전원부를 구비한다.

상기 게이트 드라이버는 i (i 는 기수 또는 우수)번째 프레임동안 제 1게이트라인들로 순차적으로 스캔펄스를 공급하고, $i+1$ 번째 프레임동안 제 2게이트라인들로 순차적으로 스캔펄스를 공급한다.

j (j 는 자연수)번째 수평라인에 위치한 상기 제 1셀 구동부는 비디오신호가 자신의 게이트단자로 공급될 때 일렉트로-루미네센스 셀로 흐르는 전류를 제어하기 위한 구동용 박막 트랜지스터와, j 번째 제 2게이트라인에 스캔펄스가 공급될 때 턴온되어 $j-1$ 번째 제 1게이트라인 또는 $j-1$ 번째 제 2게이트라인으로 공급되는 턴오프전압을 구동용 박막 트랜지스터의 게이트단자로 공급하기 위한 바이어스용 스위치를 구비한다.

상기 턴오프전압은 제 1기준전압 및 제 2기준전압의 전압값보다 낮게 설정된다.

j 번째 제 1게이트라인에 스캔펄스가 공급될 때 턴온되어 구동용 박막 트랜지스터의 게이트단자로 비디오신호를 공급하기 위한 스위칭용 박막 트랜지스터와, 구동용 박막 트랜지스터의 게이트단자와 제 2기준전압 사이에 접속되는 스토리지 커패시터를 추가로 구비한다.

상기 구동용 박막 트랜지스터의 드레인단자는 일렉트로-루미네센스 셀의 음극에 접속되고, 소오스단자는 제 1기준전압에 접속된다.

j (j 는 자연수)번째 수평라인에 위치한 상기 제 2셀 구동부는 비디오신호가 자신의 게이트단자로 공급될 때 일렉트로-루미네센스 셀로 흐르는 전류를 제어하기 위한 구동용 박막 트랜지스터와, j 번째 제 1게이트라인에 스캔펄스가 공급될 때 턴온되어 $j-1$ 번째 제 1게이트라인 또는 $j-1$ 번째 제 2게이트라인으로 공급되는 턴오프전압을 구동용 박막 트랜지스터의 게이트단자로 공급하기 위한 바이어스용 스위치를 구비한다.

상기 턴오프전압은 제 1기준전압 및 제 2기준전압의 전압값보다 낮게 설정된다.

j 번째 제 2게이트라인에 스캔펄스가 공급될 때 턴온되어 구동용 박막 트랜지스터의 게이트단자로 비디오신호를 공급하기 위한 스위칭용 박막 트랜지스터와, 구동용 박막 트랜지스터의 게이트단자와 제 2기준전압 사이에 접속되는 스토리지 커패시터를 추가로 구비한다.

상기 구동용 박막 트랜지스터의 드레인단자는 일렉트로-루미네센스 셀의 음극에 접속되고, 소오스단자는 제 1기준전압에 접속된다.

본 발명의 일렉트로-루미네센스 표시장치는 수평라인마다 형성되는 제 1 및 제 2게이트라인들과, 매트릭스 형태로 배치된 화소마다 형성되는 일렉트로-루미네센스 셀과, 화소마다 형성되어 제 1게이트라인으로 스캔펄스가 공급될 때 일렉트로-루미네센스 셀로 흐르는 전류를 제어하기 위한 제 1구동용 박막 트랜지스터를 포함하는 제 1셀 구동부와, 화소마다 형성되어 제 2게이트라인으로 스캔펄스가 공급될 때 일렉트로-루미네센스 셀로 흐르는 전류를 제어하기 위한 제 2구동용 박막 트랜지스터를 포함하는 제 2셀 구동부를 구비한다.

j (j 는 자연수)번째 수평라인에 배치된 제 1셀 구동부는 제 2게이트라인으로 스캔펄스가 공급될 때 제 1구동용 박막 트랜지스터에 역바이어스 전압을 인가한다.

j (j 는 자연수)번째 수평라인에 배치된 제 2셀 구동부는 제 1게이트라인으로 스캔펄스가 공급될 때 제 2구동용 박막 트랜지스터에 역바이어스 전압을 인가한다.

상기 역바이어스 전압을 공급하기 위한 전원부를 추가로 구비한다.

상기 역바이어스 전압은 j-1번째 수평라인을 이루도록 형성된 제 1게이트라인 및 제 2게이트라인 중 어느 하나로 공급되는 턴오프전압이다.

상기 역바이어스 전압이 공급될 때 제 1 및 제 2구동용 박막 트랜지스터의 게이트단자는 자신의 소오스단자보다 낮은 전압으로 설정된다.

본 발명의 일렉트로-루미네센스 표시장치의 구동방법은 수평라인마다 형성된 제 1 및 제 2게이트라인들로 프레임마다 교번되면서 스캔펄스가 공급되는 단계와, 스캔펄스가 공급될 때 매트릭스 형태로 배치된 일렉트로-루미네센스 셀마다 접속된 제 1 및 제 2셀 구동부 중 어느 하나의 구동부에 의하여 일렉트로-루미네센스 셀로 흐르는 전류가 제어되는 단계와, 일렉트로-루미네센스 셀로 흐르는 전류를 제어하는 구동부를 제외한 나머지 구동부에 역바이어스 전압이 공급되는 단계를 포함한다.

상기 제 1게이트라인으로 스캔펄스가 공급될 때 상기 제 1셀 구동부에 의하여 일렉트로 루미네센스 셀로 흐르는 전류가 제어된다.

상기 제 1게이트라인으로 스캔펄스가 공급될 때 제 2셀 구동부에 역바이어스 전압이 공급된다.

상기 역바이어스 전압이 공급되면 제 2셀 구동부에 포함되어 일렉트로 루미네센스 셀로 흐르는 전류를 제어하는 구동용 박막 트랜지스터의 게이트단자의 전압보다 소오스단자의 전압이 높아진다.

상기 제 2게이트라인으로 스캔펄스가 공급될 때 제 2셀 구동부에 의하여 일렉트로 루미네센스 셀로 흐르는 전류가 제어된다.

상기 제 2게이트라인으로 스캔펄스가 공급될 때 제 1셀 구동부에 역바이어스 전압이 공급된다.

상기 역바이어스 전압이 공급되면 제 1셀 구동부에 포함되어 일렉트로 루미네센스 셀로 흐르는 전류를 제어하는 구동용 박막 트랜지스터의 게이트단자의 전압보다 소오스단자의 전압이 높아진다.

상기 목적 외에 본 발명의 다른 목적 및 특징들은 첨부도면을 참조한 실시예에 대한 설명을 통하여 명백하게 드러나게 될 것이다.

이하 도 5 내지 도 10b를 참조하여 본 발명의 바람직한 실시예에 대하여 설명하기로 한다.

도 5는 본 발명의 실시예에 의한 일렉트로-루미네센스 표시장치를 나타내는 도면이다.

도 5를 참조하면, 본 발명의 실시예에 의한 EL 표시장치는 수평라인마다 형성되는 다수의 제 1게이트라인(GL1) 및 제 2게이트라인(GL2)과, 제 1 및 제 2게이트라인(GL1, GL2)과 교차되도록 형성되는 데이터라인(DL)과, 제 1게이트라인(GL1), 제 2게이트라인(GL2)과 데이터라인(DL)의 교차로 정의된 영역에 배치되는 화소들(50)을 구비하는 EL 패널(40)과, 제 1게이트라인들(GL1) 및 제 2게이트라인들(GL2)을 구동하기 위한 게이트 드라이버(42)와, 데이터라인들(DL)을 구동하기 위한 데이터 드라이버(44)와, 화소들(50)로 공급전압(VDD), 역전압(VI), 기준전압들(VSS1, VSS2)을 공급하기 위한 도시되지 않은 전압부를 구비한다.

전압부는 EL 패널(40)이 구동될 수 있도록 공급전압(VDD), 역전압(VI) 및 기준전압들(VSS1, VSS2)을 화소들(50)로 공급한다. 여기서, 역전압(VI)의 전압값은 기준전압들(VSS1, VSS2)의 전압값보다 낮게 설정된다.

게이트 드라이버(42)는 제 1게이트라인들(GL1) 및 제 2게이트라인들(GL2)로 스캔펄스를 순차적으로 공급한다. 여기서, 게이트 드라이버(42)는 도 7과 같이 i(i는 기수 또는 우수)번째 프레임동안 제 1게이트라인들(GL1)에 순차적으로 스캔펄스를 공급하고, i+1번째 프레임동안 제 2게이트라인들(GL2)에 순차적으로 스캔펄스를 공급한다.

데이터 드라이버(44)는 외부(타이밍 컨트롤러)로부터 입력된 디지털 데이터를 아날로그 데이터신호로 변환한다. 그리고, 데이터 드라이버(44)는 아날로그 데이터신호를 스캔펄스가 공급될 때 마다 데이터라인들(DL)로 공급한다.

화소들(50) 각각은 자신이 접속된 제 1게이트라인(GL1) 또는 제 2게이트라인(GL2)으로 스캔펄스가 공급될 때 데이터라인(DL)으로부터 데이터신호를 공급받고, EL 셀(OEL)로부터 공급받은 데이터신호에 대응되는 빛이 발생되도록 제어한다. 이와 같은 화소들(50) 각각은 제 1셀 구동부(46) 및 제 2셀 구동부(48)를 구비한다.

제 1셀 구동부(46)는 제 1게이트라인(GL1)으로 스캔펄스가 공급될 때 데이터라인(DL)으로부터 데이터신호를 공급받고, 공급받은 데이터신호에 대응되는 빛이 EL 셀(OEL)로부터 발생되도록 제어한다. 그리고, 제 1셀 구동부(46)는 제 2게이트라인(GL2)으로 스캔펄스가 공급될 때 역전압(VI)을 공급받아 자신에게 포함된 구동용 박막 트랜지스터에 역바이어스 전압을 인가한다.

제 2셀 구동부(48)는 제 2게이트라인(GL2)으로 스캔펄스가 공급될 때 데이터라인(DL)으로부터 데이터신호를 공급받고, 공급받은 데이터신호에 대응되는 빛이 EL 셀(OEL)로부터 발생되도록 제어한다. 그리고, 제 2셀 구동부(48)는 제 1게이트라인(GL1)으로 스캔펄스가 공급될 때 역전압(VI)을 공급받아 자신에게 포함된 구동용 박막 트랜지스터에 역바이어스 전압을 인가한다. 즉, 본 발명에서 제 1셀 구동부(46) 및 제 2셀 구동부(48)는 프레임마다 교번적으로 EL 셀(OEL)을 구동한다. 그리고, 제 1셀 구동부(46) 및 제 2셀 구동부(48)는 프레임마다 교번적으로 자신에게 포함된 구동용 박막 트랜지스터에 역바이어스 전압을 인가한다.

도 6은 제 1셀 구동부 및 제 2셀 구동부의 상세한 구성을 포함한 화소를 나타내는 도면이다. 여기서, 제 1셀 구동부(46) 및 제 2셀 구동부(48)의 구성은 하나의 실시례로서 실제로는 다양하게 구성될 수 있다.

도 6을 참조하면, 본 발명의 화소(50)는 공급 전압원(VDD)에 양극이 접속된 EL 셀(OEL)과, EL 셀(OEL)의 음극에 접속됨과 아울러 제 1게이트라인(GL1), 제 2게이트라인(GL2), 데이터라인(DL), 역전압(VI) 및 기준전압들(VSS1, VSS2)에 접속된 제 1셀 구동부(46) 및 제 2셀 구동부(48)를 구비한다.

제 1셀 구동부(46)는 제 1게이트라인(GL1)에 게이트단자가, 데이터라인(DL)에 소오스단자가, 그리고 제 1노드(N1)에 드레인단자가 접속된 제 1스위칭용 박막 트랜지스터(T1)와; 제 1노드(N1)에 게이트단자가, 제 1기준전압(VSS1)에 소오스단자가, 그리고 EL 셀(OEL)에 드레인단자가 접속된 제 1구동용 박막 트랜지스터(T2)와; 제 1노드(N1)와 제 2기준전압(VSS2)의 사이에 접속된 스토리지 커패시터(Cst)와; 역전압(VI)에 소오스단자가, 제 2게이트라인(GL2)에 게이트단자가, 그리고 제 1노드(N1)에 드레인단자가 접속된 제 1바이어스용 스위치(SW1)를 구비한다.

제 1기준전압(VSS1) 및 제 2기준전압(VSS2)의 전압값은 공급전압(VDD)으로부터 EL 셀(OEL) 및 제 1구동용 박막 트랜지스터(T2)를 경유하여 전류(I)가 흐를 수 있도록 공급전압(VDD)의 전압값보다 낮게 설정된다. 예를 들어, 제 1기준전압(VSS1) 및 제 2기준전압(VSS2)의 전압값은 대략 기저전압원(GND) 이하의 전압값으로 설정된다.(VDD의 전압값은 정극성으로 설정) 그리고, 제 1기준전압(VSS) 및 제 2기준전압(VSS2)의 전압값은 일반적으로 동일하게 설정된다.(예를 들어, 제 1기준전압(VSS1) 및 제 2기준전압(VSS2)은 기저전압(GND)으로 설정될 수 있다) 그러나, EL 패널(120)의 해상도 및 EL 패널(120)의 공정조건 등 다양한 요인에 의하여 제 1기준전압(VSS1) 및 제 2기준전압(VSS2)의 전압값은 상이하게 설정될 수 있다.

제 1스위칭용 박막 트랜지스터(T1)는 제 1게이트라인(GL1)에 스캔펄스가 공급될 때 턴-온되어 데이터라인(DL)으로 공급되는 데이터신호를 제 1노드(N1)로 공급한다. 제 1노드(N1)에 공급된 데이터신호는 스토리지 커패시터(Cst)에 충전됨과 아울러 제 1구동용 박막 트랜지스터(T2)의 게이트단자로 공급된다. 제 1구동용 박막 트랜지스터(T2)는 게이트단자로 공급되는 데이터신호에 응답하여 EL 셀(OEL)을 경유하여 공급전압원(VDD)으로부터 제 1기준전압(VSS1)으로 흐르는 전류량(I)을 제어한다. 이때, EL 셀(OEL)은 전류량(I)에 대응되는 빛을 생성한다. 그리고, 제 1스위칭용 박막 트랜지스터(T1)가 턴-오프되더라도 스토리지 커패시터(Cst)에 충전된 데이터신호에 의해 제 1구동용 박막 트랜지스터(T2)는 온상태를 유지한다.

제 1바이어스용 스위치(SW1)는 제 2게이트라인(GL2)에 스캔펄스가 공급될 때 턴-온된다. 제 1바이어스용 스위치(SW1)가 턴-온되면 역전압(VI)의 전압이 제 1노드(N1)로 인가된다. 역전압(VI)의 전압은 제 1기준전압(VSS1)의 전압값보다 낮게 설정되기 때문에 제 1구동용 박막 트랜지스터(T2)에 역바이어스 전압이 인가된다. 다시 말하여, 역전압(VI)의 전압이 인가된 제 1구동용 박막 트랜지스터(T2)의 게이트단자의 전압보다 제 1기준전압(VSS1)의 전압을 공급받는 제 1구동용 박막 트랜지스터(T2)의 소오스단자의 전압이 높게 설정된다. 이와 같이, 제 1구동용 박막 트랜지스터(T2)의 게이트단자로 역전압(VI)이 인가되면 제 1구동용 박막 트랜지스터(T2)에 역바이어스 전압이 인가되어 제 1구동용 박막 트랜지스터(T2)가 열화되는 것을 방지할 수 있다. 따라서, 본 발명에서는 제 1구동용 박막 트랜지스터(T2)의 문턱전압(V_{th})이 시간의 경과에 따라서 증가되는 것을 방지할 수 있고, 이에 따라 안정된 휘도의 영상을 표시할 수 있다.

제 2셀 구동부(48)는 제 2게이트라인(GL2)에 게이트단자가, 데이터라인(DL)에 소오스단자가, 그리고 제 2노드(N2)에 드레인단자가 접속된 제 2스위칭용 박막 트랜지스터(T3)와; 제 2노드(N2)에 게이트단자가, 제 1기준전압(VSS1)에 소오스단자가, 그리고 EL 셀(OEL)에 드레인단자가 접속된 제 2구동용 박막 트랜지스터(T4)와; 제 2노드(N2)와 제 2기준전압(VSS2)의 사이에 접속된 스토리지 커패시터(Cst)와; 역전압(VI)에 소오스단자가, 제 1게이트라인(GL1)에 게이트단자가, 그리고 제 2노드(N2)에 드레인단자가 접속된 제 2바이어스용 스위치(SW2)를 구비한다.

제 1기준전압(VSS1) 및 제 2기준전압(VSS2)의 전압값은 공급전압(VDD)의 전압값보다 낮게, 일반적으로 기저전압(GND) 이하로 설정된다. 그리고, 제 1기준전압(VSS1) 및 제 2기준전압(VSS2)의 전압값은 동일 또는 상이하게 설정된다.

제 2스위칭용 박막 트랜지스터(T3)는 제 2게이트라인(GL2)에 스캔펄스가 공급될 때 턴-온되어 데이터라인(DL)으로 공급되는 데이터신호를 제 2노드(N2)로 공급한다. 제 2노드(N2)에 공급된 데이터신호는 스토리지 커패시터(Cst)에 충전됨과 아울러 제 2구동용 박막 트랜지스터(T4)의 게이트단자로 공급된다. 제 2구동용 박막 트랜지스터(T4)는 게이트단자로 공급되는 데이터신호에 응답하여 EL 셀(OEL)을 경유하여 공급전압(VDD)으로부터 제 1기준전압(VSS1)으로 흐르는 전류량(I)을 제어한다. 이때, EL 셀(OEL)은 전류량(I)에 대응되는 빛을 생성한다. 그리고, 제 2스위칭용 박막 트랜지스터(T3)가 턴-오프되더라도 스토리지 커패시터(Cst)에 충전된 데이터신호에 의해 제 2구동용 박막 트랜지스터(T4)는 온상태를 유지한다.

제 2바이어스용 스위치(SW2)는 제 1게이트라인(GL1)에 스캔펄스가 공급될 때 턴-온된다. 제 2바이어스용 스위치(SW2)가 턴-온되면 역전압(VI)의 전압이 제 2노드(N2)로 인가된다. 여기서, 역전압(VI)의 전압은 제 1기준전압(VSS1)의 전압값보다 낮게 설정되기 때문에 제 2구동용 박막 트랜지스터(T4)에 역바이어스 전압이 인가된다. 다시 말하여, 역전압(VI)의 전압이 인가된 제 2구동용 박막 트랜지스터(T4)의 게이트단자의 전압보다 제 1기준전압(VSS)의 전압을 공급받는 제 2구동용 박막 트랜지스터(T4)의 소오스단자의 전압이 높게 설정된다. 이와 같이, 제 2구동용 박막 트랜지스터(T2)의 게이트단자로 역전압(VI)이 인가되면 제 2구동용 박막 트랜지스터(T4)에 역바이어스 전압이 인가되어 제 2구동용 박막 트랜지스터(T4)가 열화되는 것을 방지할 수 있다. 따라서, 본 발명에서는 제 2구동용 박막 트랜지스터(T4)의 문턱전압(Vth)이 시간의 경과에 따라서 증가되는 것을 방지할 수 있고, 이에 따라 안정된 휘도의 영상을 표시할 수 있다.

도 7은 게이트 드라이버로부터 제 1 및 제 2게이트라인으로 공급되는 스캔펄스를 나타내는 도면이다. 도 7을 도 6과 결부하여 본 발명의 실시예에 의한 EL 표시장치의 동작과정을 상세히 설명하기로 한다.

먼저, i번째 프레임동안 첫번째 내지 n(n은 자연수)번째 제 1게이트라인들(GL1)로 순차적으로 스캔펄스가 공급된다. 제 1게이트라인들(GL1)로 순차적으로 스캔펄스가 공급되면 화소들(50)마다 포함된 제 1셀 구동부(46)의 제 1스위칭용 박막 트랜지스터(T1)가 턴-온된다. 제 1스위칭용 박막 트랜지스터(T1)가 턴-온되면 데이터라인(DL)으로 공급되는 데이터신호가 제 1노드(N1)로 인가된다. 이때, 제 1구동용 박막 트랜지스터(T2)는 데이터신호에 대응되는 빛이 생성될 수 있도록 EL 셀(OEL)로 흐르는 전류(I)를 제어한다.

그리고, 제 1게이트라인들(GL1)로 순차적으로 스캔펄스가 공급되면 화소들(50)마다 포함된 제 2셀 구동부(48)의 제 2바이어스용 스위치(SW2)가 턴-온된다. 제 2바이어스용 스위치(SW2)가 턴-온되면 역전압(VI)의 전압이 제 2구동용 박막 트랜지스터(T4)의 게이트단자로 공급된다. 여기서, 제 2구동용 박막 트랜지스터(T4)의 소오스단자에는 역전압(VI)보다 높은 제 1기준전압(VSS1)이 공급된다. 따라서, 역전압(VI)이 제 2구동용 박막 트랜지스터(T4)의 게이트단자로 공급되면 제 2구동용 박막 트랜지스터(T4)에 역바이어스 전압이 인가된다. 이와 같은 역바이어스 전압은 제 2구동용 박막 트랜지스터(T4)가 열화되는 것을 방지한다.

i번째 프레임에 이어지는 i+1번째 프레임동안 첫번째 내지 n(n은 자연수)번째 제 2게이트라인들(GL2)로 순차적으로 스캔펄스가 공급된다. 제 2게이트라인들(GL2)로 순차적으로 스캔펄스가 공급되면 화소들(50)마다 포함된 제 2셀 구동부(48)의 제 2스위칭용 박막 트랜지스터(T3)가 턴-온된다. 제 2스위칭용 박막 트랜지스터(T3)가 턴-온되면 데이터라인(DL)으로 공급되는 데이터신호가 제 2노드(N2)로 공급된다. 이때, 제 2구동용 박막 트랜지스터(T4)는 데이터신호에 대응되는 빛이 생성될 수 있도록 EL 셀(OEL)로 흐르는 전류(I)를 제어한다.

그리고, 제 2게이트라인들(GL2)로 순차적으로 스캔펄스가 공급되면 화소들(50)마다 포함된 제 1셀 구동부(46)의 제 1바이어스용 스위치(SW1)가 턴-온된다. 제 1바이어스용 스위치(SW1)가 턴-온되면 역전압(VI)의 전압이 제 1구동용 박막 트랜지스터(T2)의 게이트단자로 공급된다. 이때, 제 1구동용 박막 트랜지스터(T2)의 소오스단자의 전위(VSS1)가 제 1구

동용 박막 트랜지스터(T2)의 게이트단자의 전위(VI)보다 높게 설정된다. 즉, 제 2게이트라인들(GL2)로 스캔펄스가 공급될 때 제 1구동용 박막 트랜지스터(T2)에 역바이어스 전압이 인가되어 제 1구동용 박막 트랜지스터(T4)가 열화되는 것을 방지한다.

도 8은 본 발명의 다른 실시예에 의한 일렉트로-루미네센스 표시장치를 나타내는 도면이다. 도 8을 설명할 때 도 5와 동일한 기능을 하는 블록은 동일한 도면부호를 할당함과 아울러 간략히 설명하기로 한다.

도 8을 참조하면, 본 발명의 다른 실시예에 의한 EL 표시장치는 수평라인마다 형성되는 다수의 제 1게이트라인(GL1) 및 제 2게이트라인(GL2)과, 제 1 및 제 2게이트라인(GL1, GL2)과 교차되도록 형성되는 데이터라인(DL)과, 제 1게이트라인(GL1), 제 2게이트라인(GL2)과 데이터라인(DL)의 교차로 정의된 영역에 배치되는 화소들(60)을 구비하는 EL 패널(40)과, 제 1게이트라인들(GL1) 및 제 2게이트라인들(GL2)을 구동하기 위한 게이트 드라이버(42)와, 데이터라인들(DL)을 구동하기 위한 데이터 드라이버(44)와, 화소들(60)로 공급전압(VDD) 및 기준전압들(VSS1, VSS2)을 공급하기 위한 도시되지 않은 전압부를 구비한다.

전압부는 공급전압(VDD) 및 기준전압들(VSS1, VSS2)을 화소들(60)로 공급한다.

게이트 드라이버(42)는 프레임별로 교번되도록 스캔펄스를 제 1게이트라인들(GL1) 및 제 2게이트라인들(GL2)로 공급한다. 예를 들어, 게이트 드라이버(42)는 도 7과 같이 i (i 는 기수 또는 우수)번째 프레임동안 제 1게이트라인들(GL1)에 순차적으로 스캔펄스를 공급하고, $i+1$ 번째 프레임동안 제 2게이트라인들(GL2)에 순차적으로 스캔펄스를 공급한다.

데이터 드라이버(44)는 외부(타이밍 컨트롤러)로부터 입력된 디지털 데이터를 아날로그 데이터신호로 변환한다. 그리고, 데이터 드라이버(44)는 아날로그 데이터신호를 스캔펄스가 공급될 때 마다 데이터라인들(DL)로 공급한다.

화소들(60) 각각은 제 1게이트라인(GL1) 또는 제 2게이트라인(GL2)으로 스캔펄스가 공급될 때 데이터라인(DL)으로부터 데이터신호를 공급받고, EL 셀(OEL)로부터 공급받은 데이터신호에 대응되는 빛이 발생되도록 제어한다. 그리고, 화소들(60) 각각은 j (j 는 자연수)번째 제 1게이트라인(GL1 $_j$) 또는 제 2게이트라인(GL2 $_j$)으로 스캔펄스가 공급될 때 $j-1$ 번째 제 1 및 제 2게이트라인(GL1 $_{j-1}$, GL2 $_{j-1}$) 중 어느 하나로부터 턴오프전압을 공급받는다. 이와 같은 화소들(60) 각각은 제 1셀 구동부(62) 및 제 2셀 구동부(64)를 구비한다.

j 번째 수평라인에 위치한 제 1셀 구동부(62)는 j 번째 제 1게이트라인(GL1 $_j$)으로 스캔펄스가 공급될 때 데이터라인(DL)으로부터 데이터신호를 공급받고, 공급받은 데이터신호에 대응되는 빛이 EL 셀(OEL)로부터 발생되도록 제어한다. 그리고, 제 1셀 구동부(62)는 j 번째 제 2게이트라인(GL2 $_j$)으로 스캔펄스가 공급될 때 $j-1$ 번째 제 1게이트라인(GL1 $_{j-1}$) 및 $j-1$ 번째 제 2게이트라인(GL2 $_{j-1}$) 중 어느 하나로부터 턴오프전압을 공급받아 자신에게 포함된 구동용 박막 트랜지스터에 역바이어스 전압을 인가한다.

j 번째 수평라인에 위치한 제 2셀 구동부(64)는 j 번째 제 2게이트라인(GL2 $_j$)으로 스캔펄스가 공급될 때 데이터라인(DL)으로부터 데이터신호를 공급받고, 공급받은 데이터신호에 대응되는 빛이 EL 셀(OEL)로부터 발생되도록 제어한다. 그리고, 제 2셀 구동부(64)는 j 번째 제 1게이트라인(GL1 $_j$)으로 스캔펄스가 공급될 때 $j-1$ 번째 제 1게이트라인(GL1 $_{j-1}$) 및 $j-1$ 번째 제 2게이트라인(GL2 $_{j-1}$) 중 어느 하나로부터 턴오프전압을 공급받아 자신에게 포함된 구동용 박막 트랜지스터에 역바이어스 전압을 인가한다.

도 9는 제 1셀 구동부 및 제 2셀 구동부의 상세한 구성을 포함한 화소를 나타내는 도면이다. 여기서, 제 1셀 구동부(62) 및 제 2셀 구동부(64)의 구성은 하나의 실시례로서 실제로는 다양하게 구성될 수 있다. 이후, 제 1셀 구동부(62) 및 제 2셀 구동부(64)가 j 번째 수평라인에 위치된다고 가정하여 설명하기로 한다.

도 9를 참조하면, 본 발명의 화소(60)는 공급 전압원(VDD)에 양극이 접속된 EL 셀(OEL)과, EL 셀(OEL)의 음극에 접속됨과 아울러 j 번째 제 1게이트라인(GL1 $_j$), j 번째 제 2게이트라인(GL2 $_j$), 데이터라인(DL), 기준전압들(VSS1, VSS2), 그리고 $j-1$ 번째 제 1게이트라인(GL1 $_{j-1}$) 또는 $j-1$ 번째 제 2게이트라인(GL2 $_{j-1}$)에 접속된 제 1셀 구동부(62) 및 제 2셀 구동부(64)를 구비한다.(도 9에서는 $j-1$ 번째 제 1게이트라인(GL1 $_{j-1}$)에 접속된걸로 도시하였다)

제 1셀 구동부(62)는 j 번째 제 1게이트라인(GL1)에 게이트단자가, 데이터라인(DL)에 소오스단자가, 그리고 제 1노드(N1)에 드레인단자가 접속된 제 1스위칭용 박막 트랜지스터(T1)와; 제 1노드(N1)에 게이트단자가, 제 1기준전압(VSS1)에 소오스단자가, 그리고 EL 셀(OEL)에 드레인단자가 접속된 제 1구동용 박막 트랜지스터(T2)와; 제 1노드(N1)와 제 2

기준전압(VSS2)의 사이에 접속된 스토리지 커패시터(Cst)와; j-1번째 제 1게이트라인(GL1j-1)(또는 j-1번째 제 2게이트라인(GL2j-1)에 소오스단자가, j번째 제 2게이트라인(GL2j)에 게이트단자가, 그리고 제 1노드(N1)에 드레인단자가 접속된 제 1바이어스용 스위치(SW1)를 구비한다.

제 1스위칭용 박막 트랜지스터(T1)는 j번째 제 1게이트라인(GL1j)에 스캔펄스가 공급될 때 턴-온되어 데이터라인(DL)으로 공급되는 데이터신호를 제 1노드(N1)로 공급한다. 제 1노드(N1)에 공급된 데이터신호는 스토리지 커패시터(Cst)에 충전됨과 아울러 제 1구동용 박막 트랜지스터(T2)의 게이트단자로 공급된다. 제 1구동용 박막 트랜지스터(T2)는 게이트단자로 공급되는 데이터신호에 응답하여 EL 셀(OEL)을 경유하여 공급전압원(VDD)으로부터 제 1기준전압(VSS1)으로 흐르는 전류량(I)을 제어한다. 이때, EL 셀(OEL)은 전류량(I)에 대응되는 빛을 생성한다. 그리고, 제 1스위칭용 박막 트랜지스터(T1)가 턴-오프되더라도 스토리지 커패시터(Cst)에 충전된 데이터신호에 의해 제 1구동용 박막 트랜지스터(T2)는 온상태를 유지한다.

제 1바이어스용 스위치(SW1)는 j번째 제 2게이트라인(GL2j)에 스캔펄스가 공급될 때 턴-온된다. 제 1바이어스용 스위치(SW1)가 턴-온되면 j-1번째 제 1게이트라인(GL1j-1)(또는 j-1번째 제 2게이트라인(GL2j-1)으로 공급되는 턴오프전압이 제 1노드(N1)로 인가된다. 여기서, 턴오프전압은 도 7에 도시된 바와 같이 부극성의 전압(예를 들면, -5V)로 설정된다. 그리고, 제 1 및 제 2기준전압(VSS1, VSS2)의 전압은 턴오프전압보다 높게 설정된다.

따라서, 턴오프전압이 제 1구동용 박막 트랜지스터(T2)의 게이트단자로 공급되면 제 1구동용 박막 트랜지스터(T2)에 역바이어스 전압이 인가된다. 다시 말하여, 제 1구동용 박막 트랜지스터(T2)의 게이트단자의 전위(턴오프전압)가 제 1구동용 박막 트랜지스터(T2)의 소오스단자의 전위보다 낮게 설정된다. 이와 같이 제 1구동용 박막 트랜지스터(T2)에 역바이어스 전압이 인가되면 제 1구동용 박막 트랜지스터(T2)가 열화되는 것을 방지할 수 있다. 따라서, 본 발명의 다른 실시예에서는 제 1구동용 박막 트랜지스터(T2)의 문턱전압(Vth)이 시간의 경과에 따라서 증가되는 것을 방지할 수 있고, 이에 따라 안정된 휘도의 영상을 표시할 수 있다.

제 2셀 구동부(64)는 j번째 제 2게이트라인(GL2j)에 게이트단자가, 데이터라인(DL)에 소오스단자가, 그리고 제 2노드(N2)에 드레인단자가 접속된 제 2스위칭용 박막 트랜지스터(T3)와; 제 2노드(N2)에 게이트단자가, 제 1기준전압(VSS1)에 소오스단자가, 그리고 EL 셀(OEL)에 드레인단자가 접속된 제 2구동용 박막 트랜지스터(T4)와; 제 2노드(N2)와 제 2기준전압(VSS2)의 사이에 접속된 스토리지 커패시터(Cst)와; j-1번째 제 1게이트라인(GL1j-1)(또는 j-1번째 제 2게이트라인(GL2j-1)에 소오스단자가, j번째 제 1게이트라인(GL1j)에 게이트단자가, 그리고 제 2노드(N2)에 드레인단자가 접속된 제 2바이어스용 스위치(SW2)를 구비한다.

제 2스위칭용 박막 트랜지스터(T3)는 j번째 제 2게이트라인(GL2j)에 스캔펄스가 공급될 때 턴-온되어 데이터라인(DL)으로 공급되는 데이터신호를 제 2노드(N2)로 공급한다. 제 2노드(N2)에 공급된 데이터신호는 스토리지 커패시터(Cst)에 충전됨과 아울러 제 2구동용 박막 트랜지스터(T4)의 게이트단자로 공급된다. 제 2구동용 박막 트랜지스터(T4)는 게이트단자로 공급되는 데이터신호에 응답하여 EL 셀(OEL)을 경유하여 공급전압원(VDD)으로부터 제 1기준전압(VSS1)으로 흐르는 전류량(I)을 제어한다. 이때, EL 셀(OEL)은 전류량(I)에 대응되는 빛을 생성한다. 그리고, 제 2스위칭용 박막 트랜지스터(T3)가 턴-오프되더라도 스토리지 커패시터(Cst)에 충전된 데이터신호에 의해 제 2구동용 박막 트랜지스터(T4)는 온상태를 유지한다.

제 2바이어스용 스위치(SW2)는 j번째 제 1게이트라인(GL1j)에 스캔펄스가 공급될 때 턴-온된다. 제 2바이어스용 스위치(SW2)가 턴-온되면 j-1번째 제 1게이트라인(GL1j-1)(또는 j-1번째 제 2게이트라인(GL2j-1)으로 공급되는 턴오프전압이 제 2노드(N2)로 인가된다. 여기서, 턴오프전압은 도 7에 도시된 바와 같이 부극성의 전압(예를 들면, -5V)로 설정된다. 그리고, 제 1 및 제 2기준전압(VSS1, VSS2)의 전압은 턴오프전압보다 높게 설정된다.

따라서, 턴오프전압이 제 2구동용 박막 트랜지스터(T4)의 게이트단자로 공급되면 제 2구동용 박막 트랜지스터(T4)에 역바이어스 전압이 인가된다. 다시 말하여, 제 2구동용 박막 트랜지스터(T4)의 게이트단자의 전위(턴오프전압)가 제 2구동용 박막 트랜지스터(T4)의 소오스단자의 전위보다 낮게 설정된다. 이와 같이 제 2구동용 박막 트랜지스터(T4)에 역바이어스 전압이 인가되면 제 2구동용 박막 트랜지스터(T4)가 열화되는 것을 방지할 수 있다. 따라서, 본 발명의 다른 실시예에서는 제 2구동용 박막 트랜지스터(T4)의 문턱전압(Vth)이 시간의 경과에 따라서 증가되는 것을 방지할 수 있고, 이에 따라 안정된 휘도의 영상을 표시할 수 있다.

한편, 본 발명의 도 5 및 도 8에 도시된 본 발명의 실시예들에서는 EL 셀(OEL)을 구동하기 위하여 화소마다 2개의 셀 구동부를 구비하기 때문에 개구율이 낮아지는 문제점이 발생할 수 있다.

이를 상세히 설명하면, 일반적인 EL 표시장치는 도 10a와 같이 빛을 발생하는 EL이 형성되는 제 1기관(80)과, EL을 구동하기 위한 셀 구동부들이 형성된 제 2기관(82)을 구비한다. 여기서, 일반적으로 제 1기관(80)으로부터 생성된 빛은 제 2기관(82)을 경유하여 관찰자에게 공급된다. 따라서, 제 2기관(82)에 형성된 스위칭소자들의 수가 증가할 수록 제 2기관(82)에서 차단되는 빛의 양이 증가되고, 이에 따라 개구율이 낮아지는 문제점이 발생된다.

이와 같은 문제점을 극복하기 위하여 현재에는 도 10b와 같이 제 1기관(80)쪽으로 빛을 방출하는 발명이 제안되어 이용되고 있다. 이를 상세히 설명하면, 제 2기관(82)에 형성된 스위칭소자들은 제 1기관(80)에 형성된 EL을 제어하여 소정의 빛이 방출되도록 제어한다. 그러면, 제 1기관(80)에서 생성된 빛은 제 2기관(82)와 반대방향으로 방출된다.(즉, 제 2기관(82)을 경유하지 않는다)

실제로, 제 1기관(80)으로 빛을 방출되면 제 2기관(82)에 형성된 스위칭소자들의 수와 관계없이 높은 개구율을 확보할 수 있다. 따라서, 도 5 및 도 8에 도시된 본 발명의 실시예들을 도 10b와 같은 발명에 적용하면 개구율의 문제없이 안정된 휘도를 확보할 수 있다. 그리고, 본 발명의 실시예들에서 박막 트랜지스터들(T1 내지 T4) 및 바이어스용 스위치(SW1, SW2)들은 패널의 조건등에 대응하여 다양한 재료로 형성될 수 있다. 예를 들어, 박막 트랜지스터들(T1 내지 T4) 및 바이어스용 스위치(SW1, SW2)들은 비정질 실리콘(a-Si) 및 폴리 실리콘(p-Si)등으로 형성될 수 있다.

발명의 효과

상술한 바와 같이, 본 발명에 따른 일렉트로-루미네센스 표시장치와 그의 구동방법에 의하면 화소마다 EL 셀을 구동하기 위한 제 1 및 제 2셀 구동부를 설치한다. 그리고, 제 1 및 제 2셀 구동부들은 서로 교번적으로 구동되면서 EL 셀로 흐르는 전류를 제어한다. 여기서, 특정 셀 구동부가 구동될 때 나머지 하나의 셀 구동부의 구동용 박막 트랜지스터에는 역바이어스 전압이 공급되어 구동용 박막 트랜지스터가 열화되는 것을 방지한다. 즉, 본 발명에서는 구동용 박막 트랜지스터가 열화되는 것을 방지하여 안정된 휘도의 영상을 표시할 수 있다.

이상 설명한 내용을 통해 당업자라면 본 발명의 기술사상을 일탈하지 아니하는 범위에서 다양한 변경 및 수정이 가능함을 알 수 있을 것이다. 따라서, 본 발명의 기술적 범위는 명세서의 상세한 설명에 기재된 내용으로 한정되는 것이 아니라 특허 청구의 범위에 의해 정하여져야만 할 것이다.

(57) 청구의 범위

청구항 1.

수평라인마다 형성되는 제 1 및 제 2게이트라인들을 구동하기 위한 게이트 드라이버와;

상기 제 1 및 제 2게이트라인들과 교차되도록 형성된 데이터라인들을 구동하기 위한 데이터 드라이버와;

상기 제 1게이트라인들, 제 2게이트라인들 및 데이터라인들의 교차로 형성된 영역에 위치되는 일렉트로-루미네센스 셀들과;

상기 일렉트로-루미네센스 셀마다 형성되어 상기 제 1게이트라인에 스캔펄스가 공급될 때 상기 데이터라인들로부터 공급되는 비디오신호에 대응되는 빛이 발생될 수 있도록 상기 일렉트로-루미네센스 셀로 흐르는 전류를 제어하기 위한 제 1셀 구동부와;

상기 일렉트로-루미네센스 셀마다 형성되어 상기 제 2게이트라인에 스캔펄스가 공급될 때 상기 데이터라인들로부터 공급되는 비디오신호에 대응되는 빛이 발생될 수 있도록 상기 일렉트로-루미네센스 셀로 흐르는 전류를 제어하기 위한 제 2셀 구동부를 구비하는 것을 특징으로 하는 일렉트로-루미네센스 표시장치.

청구항 2.

제 1항에 있어서,

상기 제 1 및 제 2셀 구동부로 공급되는 제 1기준전압, 제 2기준전압, 역전압 및 상기 일렉트로-루미네센스 셀의 양극으로 공급되는 공급전압을 공급하기 위한 전원부를 구비하는 것을 특징으로 하는 일렉트로-루미네센스 표시장치.

청구항 3.

제 2항에 있어서,

상기 제 1기준전압 및 제 2기준전압의 전압값은 상기 공급전압의 전압값보다 낮게 설정되는 것을 특징으로 하는 일렉트로-루미네센스 표시장치.

청구항 4.

제 3항에 있어서,

상기 제 1기준전압 및 제 2기준전압의 전압값은 동일하게 설정되는 것을 특징으로 하는 일렉트로-루미네센스 표시장치.

청구항 5.

제 3항에 있어서,

상기 제 1기준전압 및 제 2기준전압의 전압값은 상이하게 설정되는 것을 특징으로 하는 일렉트로-루미네센스 표시장치.

청구항 6.

제 2항에 있어서,

상기 역전압의 전압값은 상기 제 1기준전압 및 제 2기준전압의 전압값보다 낮게 설정되는 것을 특징으로 하는 일렉트로-루미네센스 표시장치.

청구항 7.

제 6항에 있어서,

상기 게이트 드라이버는 i (i 는 기수 또는 우수)번째 프레임동안 상기 제 1게이트라인들로 순차적으로 스캔펄스를 공급하고, $i+1$ 번째 프레임동안 상기 제 2게이트라인들로 순차적으로 스캔펄스를 공급하는 것을 특징으로 하는 일렉트로-루미네센스 표시장치.

청구항 8.

제 7항에 있어서,

상기 제 1셀 구동부는

상기 비디오신호가 자신의 게이트단자로 공급될 때 상기 일렉트로-루미네센스 셀로 흐르는 전류를 제어하기 위한 구동용 박막 트랜지스터와,

상기 제 2게이트라인에 스캔펄스가 공급될 때 턴온되어 상기 구동용 박막 트랜지스터의 상기 게이트단자로 상기 역전압을 공급하기 위한 바이어스용 스위치를 구비하는 것을 특징으로 하는 일렉트로-루미네센스 표시장치.

청구항 9.

제 8항에 있어서,

상기 제 1게이트라인에 스캔펄스가 공급될 때 턴온되어 상기 구동용 박막 트랜지스터의 게이트단자로 상기 비디오신호를 공급하기 위한 스위칭용 박막 트랜지스터와,

상기 구동용 박막 트랜지스터의 게이트단자와 상기 제 2기준전압 사이에 접속되는 스토리지 커패시터를 추가로 구비하는 것을 특징으로 하는 일렉트로-루미네센스 표시장치.

청구항 10.

제 9항에 있어서,

상기 구동용 박막 트랜지스터의 드레인단자는 상기 일렉트로-루미네센스 셀의 음극에 접속되고, 소오스단자는 상기 제 1 기준전압에 접속되는 것을 특징으로 하는 일렉트로-루미네센스 표시장치.

청구항 11.

제 7항에 있어서,

상기 제 2셀 구동부는

상기 비디오신호가 자신의 게이트단자로 공급될 때 상기 일렉트로-루미네센스 셀로 흐르는 전류를 제어하기 위한 구동용 박막 트랜지스터와,

상기 제 1게이트라인에 스캔펄스가 공급될 때 턴온되어 상기 구동용 박막 트랜지스터의 상기 게이트단자로 상기 역전압을 공급하기 위한 바이어스용 스위치를 구비하는 것을 특징으로 하는 일렉트로-루미네센스 표시장치.

청구항 12.

제 11항에 있어서,

상기 제 2게이트라인에 스캔펄스가 공급될 때 턴온되어 상기 구동용 박막 트랜지스터의 게이트단자로 상기 비디오신호를 공급하기 위한 스위칭용 박막 트랜지스터와,

상기 구동용 박막 트랜지스터의 게이트단자와 상기 제 2기준전압 사이에 접속되는 스토리지 커패시터를 추가로 구비하는 것을 특징으로 하는 일렉트로-루미네센스 표시장치.

청구항 13.

제 12항에 있어서,

상기 구동용 박막 트랜지스터의 드레인단자는 상기 일렉트로-루미네센스 셀의 음극에 접속되고, 소오스단자는 상기 제 1 기준전압에 접속되는 것을 특징으로 하는 일렉트로-루미네센스 표시장치.

청구항 14.

제 1항에 있어서,

상기 제 1 및 제 2셀 구동부로 공급되는 제 1기준전압, 제 2기준전압 및 상기 일렉트로-루미네센스 셀의 양극으로 공급되는 공급전압을 공급하기 위한 전원부를 구비하는 것을 특징으로 하는 일렉트로-루미네센스 표시장치.

청구항 15.

제 14항에 있어서,

상기 게이트 드라이버는 i (i 는 기수 또는 우수)번째 프레임동안 상기 제 1게이트라인들로 순차적으로 스캔펄스를 공급하고, $i+1$ 번째 프레임동안 상기 제 2게이트라인들로 순차적으로 스캔펄스를 공급하는 것을 특징으로 하는 일렉트로-루미네센스 표시장치.

청구항 16.

제 15항에 있어서,

j (j 는 자연수)번째 수평라인에 위치한 상기 제 1셀 구동부는

상기 비디오신호가 자신의 게이트단자로 공급될 때 상기 일렉트로-루미네센스 셀로 흐르는 전류를 제어하기 위한 구동용 박막 트랜지스터와,

j 번째 제 2게이트라인에 스캔펄스가 공급될 때 턴온되어 $j-1$ 번째 제 1게이트라인 또는 $j-1$ 번째 제 2게이트라인으로 공급되는 턴오프전압을 상기 구동용 박막 트랜지스터의 게이트단자로 공급하기 위한 바이어스용 스위치를 구비하는 것을 특징으로 하는 일렉트로-루미네센스 표시장치.

청구항 17.

제 16항에 있어서,

상기 턴오프전압은 상기 제 1기준전압 및 제 2기준전압의 전압값보다 낮게 설정되는 것을 특징으로 하는 일렉트로-루미네센스 표시장치.

청구항 18.

제 17항에 있어서,

j 번째 제 1게이트라인에 스캔펄스가 공급될 때 턴온되어 상기 구동용 박막 트랜지스터의 게이트단자로 상기 비디오신호를 공급하기 위한 스위칭용 박막 트랜지스터와,

상기 구동용 박막 트랜지스터의 게이트단자와 상기 제 2기준전압 사이에 접속되는 스토리지 커패시터를 추가로 구비하는 것을 특징으로 하는 일렉트로-루미네센스 표시장치.

청구항 19.

제 18항에 있어서,

상기 구동용 박막 트랜지스터의 드레인단자는 상기 일렉트로-루미네센스 셀의 음극에 접속되고, 소오스단자는 상기 제 1 기준전압에 접속되는 것을 특징으로 하는 일렉트로-루미네센스 표시장치.

청구항 20.

제 15항에 있어서,

j (j 는 자연수)번째 수평라인에 위치한 상기 제 2셀 구동부는

상기 비디오신호가 자신의 게이트단자로 공급될 때 상기 일렉트로-루미네센스 셀로 흐르는 전류를 제어하기 위한 구동용 박막 트랜지스터와,

j 번째 제 1게이트라인에 스캔펄스가 공급될 때 턴온되어 $j-1$ 번째 제 1게이트라인 또는 $j-1$ 번째 제 2게이트라인으로 공급되는 턴오프전압을 상기 구동용 박막 트랜지스터의 게이트단자로 공급하기 위한 바이어스용 스위치를 구비하는 것을 특징으로 하는 일렉트로-루미네센스 표시장치.

청구항 21.

제 20항에 있어서,

상기 턴오프전압은 상기 제 1기준전압 및 제 2기준전압의 전압값보다 낮게 설정되는 것을 특징으로 하는 일렉트로-루미네센스 표시장치.

청구항 22.

제 21항에 있어서,

j 번째 제 2게이트라인에 스캔펄스가 공급될 때 턴온되어 상기 구동용 박막 트랜지스터의 게이트단자로 상기 비디오신호를 공급하기 위한 스위칭용 박막 트랜지스터와,

상기 구동용 박막 트랜지스터의 게이트단자와 상기 제 2기준전압 사이에 접속되는 스토리지 커패시터를 추가로 구비하는 것을 특징으로 하는 일렉트로-루미네센스 표시장치.

청구항 23.

제 22항에 있어서,

상기 구동용 박막 트랜지스터의 드레인단자는 상기 일렉트로-루미네센스 셀의 음극에 접속되고, 소오스단자는 상기 제 1 기준전압에 접속되는 것을 특징으로 하는 일렉트로-루미네센스 표시장치.

청구항 24.

수평라인마다 형성되는 제 1 및 제 2게이트라인들과,

매트릭스 형태로 배치된 화소마다 형성되는 일렉트로-루미네센스 셀과,

상기 화소마다 형성되어 상기 제 1게이트라인으로 스캔펄스가 공급될 때 상기 일렉트로-루미네센스 셀로 흐르는 전류를 제어하기 위한 제 1구동용 박막 트랜지스터를 포함하는 제 1셀 구동부와,

상기 화소마다 형성되어 상기 제 2게이트라인으로 스캔펄스가 공급될 때 상기 일렉트로-루미네센스 셀로 흐르는 전류를 제어하기 위한 제 2구동용 박막 트랜지스터를 포함하는 제 2셀 구동부를 구비하는 것을 특징으로 하는 일렉트로-루미네센스 표시장치.

청구항 25.

제 24항에 있어서,

j (j 는 자연수)번째 수평라인에 배치된 상기 제 1셀 구동부는 상기 제 2게이트라인으로 스캔펄스가 공급될 때 상기 제 1구동용 박막 트랜지스터에 역바이어스 전압을 인가하는 것을 특징으로 하는 일렉트로-루미네센스 표시장치.

청구항 26.

제 24항에 있어서,

j (j 는 자연수)번째 수평라인에 배치된 상기 제 2셀 구동부는 상기 제 1게이트라인으로 스캔펄스가 공급될 때 상기 제 2구동용 박막 트랜지스터에 역바이어스 전압을 인가하는 것을 특징으로 하는 일렉트로-루미네센스 표시장치.

청구항 27.

제 25항 또는 제 26항에 있어서,

상기 역바이어스 전압을 공급하기 위한 전원부를 추가로 구비하는 것을 특징으로 하는 일렉트로-루미네센스 표시장치.

청구항 28.

제 25항 또는 제 26항에 있어서,

상기 역바이어스 전압은 $j-1$ 번째 수평라인을 이루도록 형성된 제 1게이트라인 및 제 2게이트라인 중 어느 하나로 공급되는 턴오프전압인 것을 특징으로 하는 일렉트로-루미네센스 표시장치.

청구항 29.

제 25항 또는 제 26항에 있어서,

상기 역바이어스 전압이 공급될 때 상기 제 1 및 제 2구동용 박막 트랜지스터의 게이트단자는 자신의 소오스단자보다 낮은 전압으로 설정되는 것을 특징으로 하는 일렉트로-루미네센스 표시장치.

청구항 30.

수평라인마다 형성된 제 1 및 제 2게이트라인들로 프레임마다 교번되면서 스캔펄스가 공급되는 단계와,

상기 스캔펄스가 공급될 때 매트릭스 형태로 배치된 일렉트로-루미네센스 셀마다 접속된 제 1 및 제 2셀 구동부 중 어느 하나의 구동부에 의하여 상기 일렉트로-루미네센스 셀로 흐르는 전류가 제어되는 단계와,

상기 일렉트로-루미네센스 셀로 흐르는 전류를 제어하는 구동부를 제외한 나머지 구동부에 역바이어스 전압이 공급되는 단계를 포함하는 것을 특징으로 하는 일렉트로-루미네센스 표시장치의 구동방법.

청구항 31.

제 30항에 있어서,

상기 제 1게이트라인으로 상기 스캔펄스가 공급될 때 상기 제 1셀 구동부에 의하여 상기 일렉트로 루미네센스 셀로 흐르는 전류가 제어되는 것을 특징으로 하는 일렉트로-루미네센스 표시장치의 구동방법.

청구항 32.

제 31항에 있어서,

상기 제 1게이트라인으로 상기 스캔펄스가 공급될 때 상기 제 2셀 구동부에 상기 역바이어스 전압이 공급되는 것을 특징으로 하는 일렉트로-루미네센스 표시장치의 구동방법.

청구항 33.

제 32항에 있어서,

상기 역바이어스 전압이 공급되면 상기 제 2셀 구동부에 포함되어 상기 일렉트로 루미네센스 셀로 흐르는 전류를 제어하는 구동용 박막 트랜지스터의 게이트단자의 전압보다 소오스단자의 전압이 높아지는 것을 특징으로 하는 일렉트로-루미네센스 표시장치의 구동방법.

청구항 34.

제 30항에 있어서,

상기 제 2게이트라인으로 상기 스캔펄스가 공급될 때 상기 제 2셀 구동부에 의하여 상기 일렉트로 루미네센스 셀로 흐르는 전류가 제어되는 것을 특징으로 하는 일렉트로-루미네센스 표시장치의 구동방법.

청구항 35.

제 34항에 있어서,

상기 제 2게이트라인으로 상기 스캔펄스가 공급될 때 상기 제 1셀 구동부에 상기 역바이어스 전압이 공급되는 것을 특징으로 하는 일렉트로-루미네센스 표시장치의 구동방법.

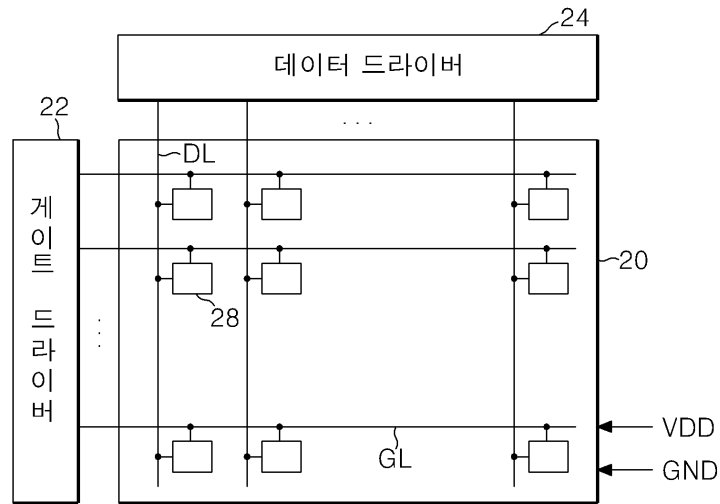
청구항 36.

제 35항에 있어서,

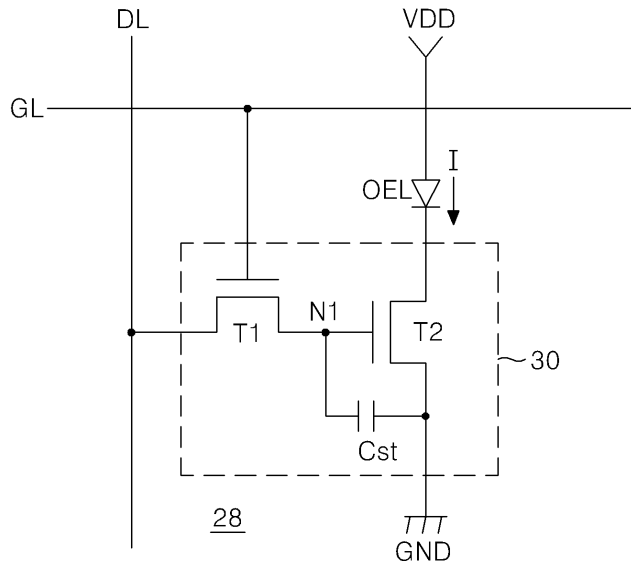
상기 역바이어스 전압이 공급되면 상기 제 1셀 구동부에 포함되어 상기 일렉트로 루미네센스 셀로 흐르는 전류를 제어하는 구동용 박막 트랜지스터의 게이트단자의 전압보다 소오스단자의 전압이 높아지는 것을 특징으로 하는 일렉트로-루미네센스 표시장치의 구동방법.

도면

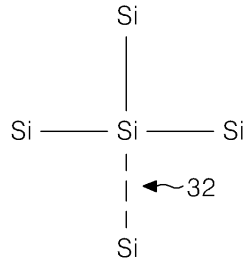
도면1



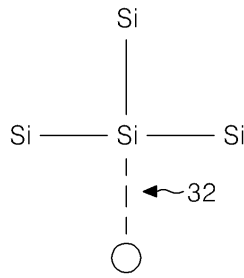
도면2



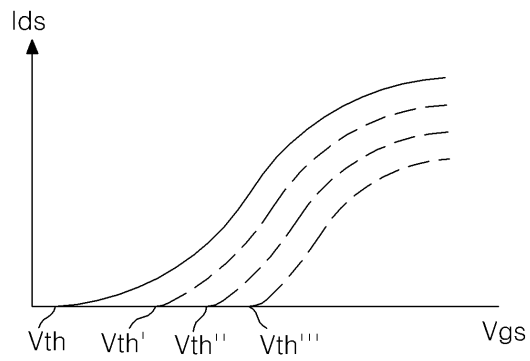
도면3a



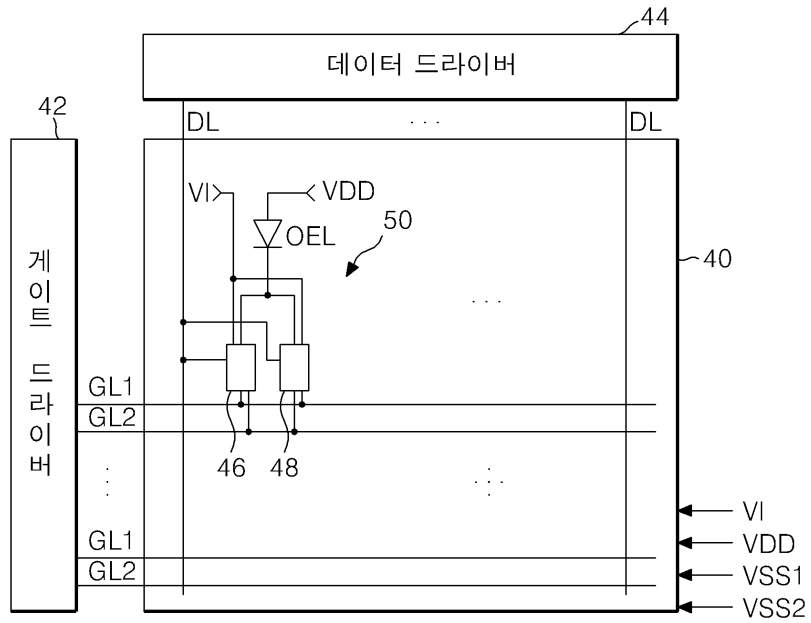
도면3b



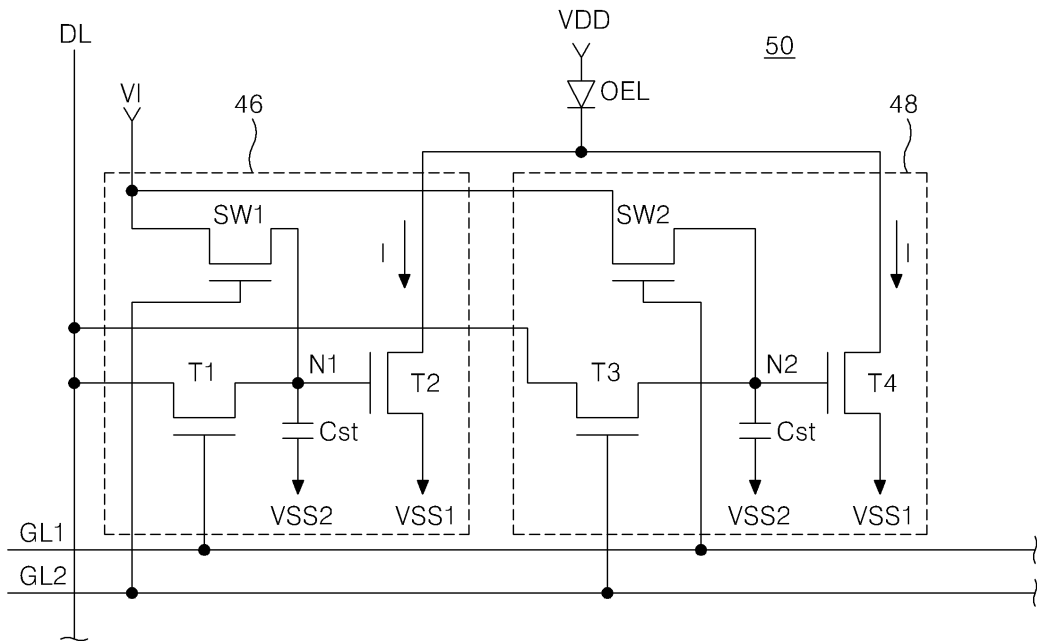
도면4



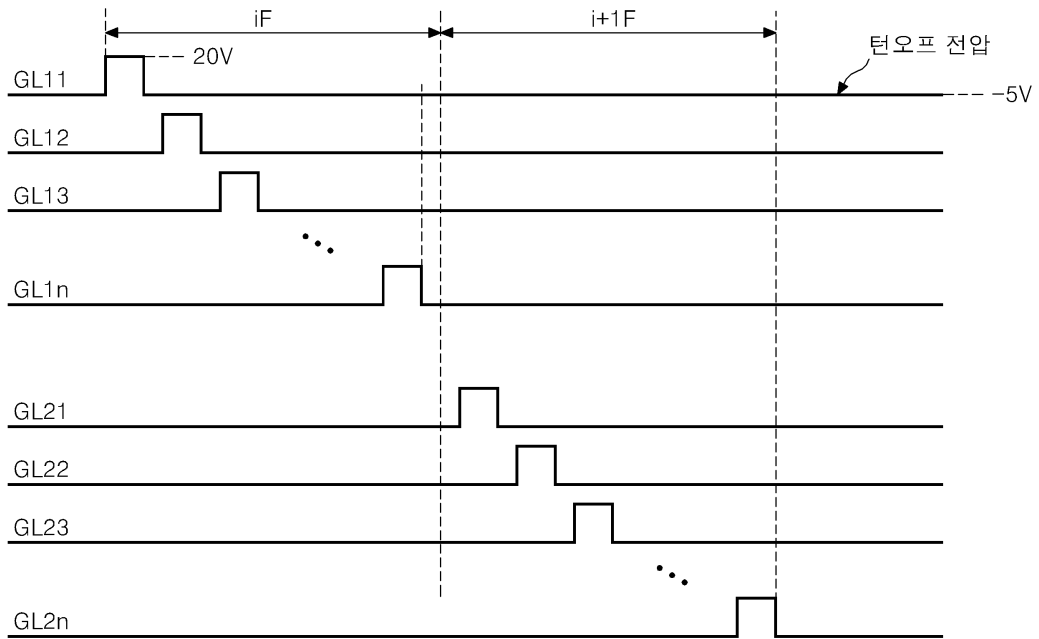
도면5



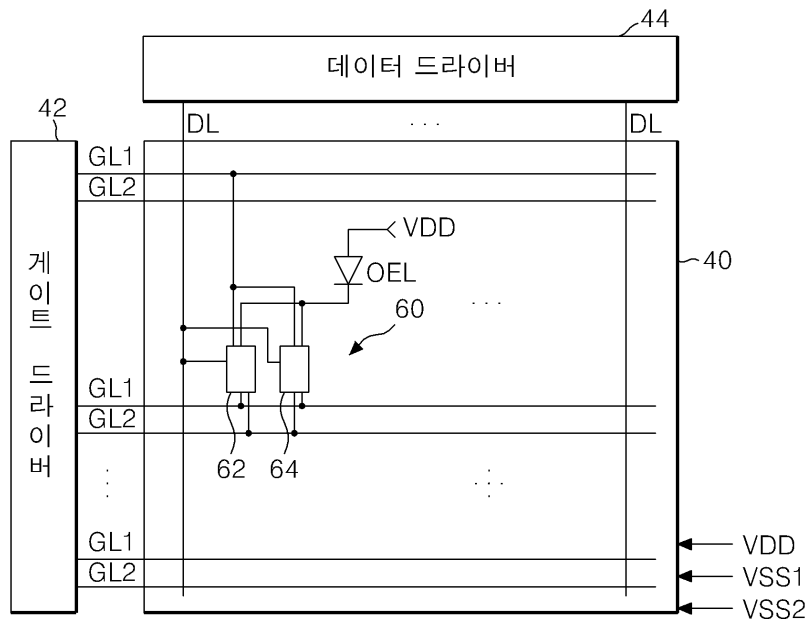
도면6



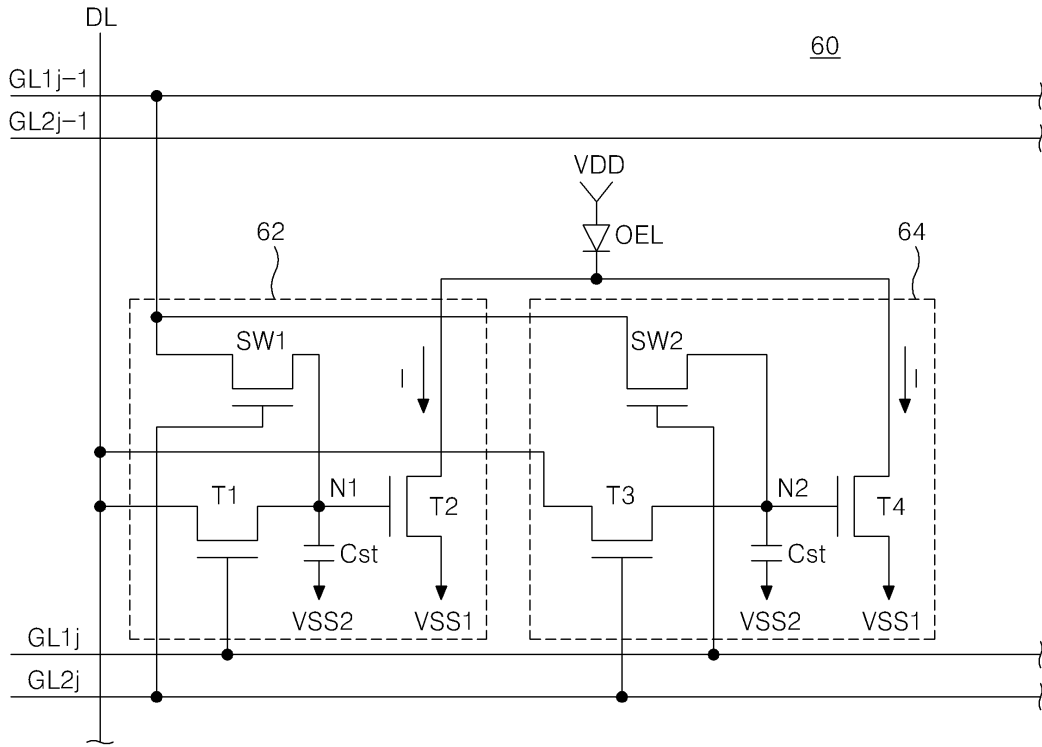
도면7



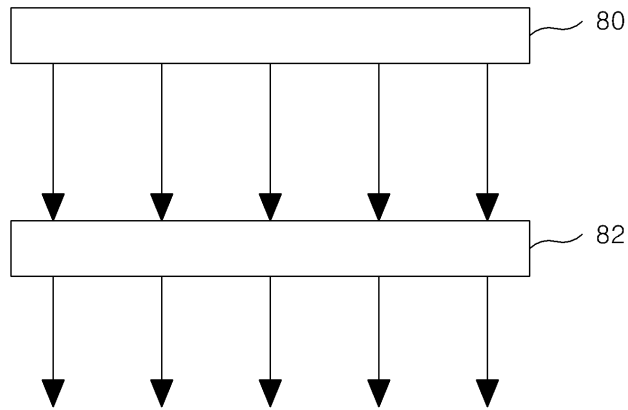
도면8



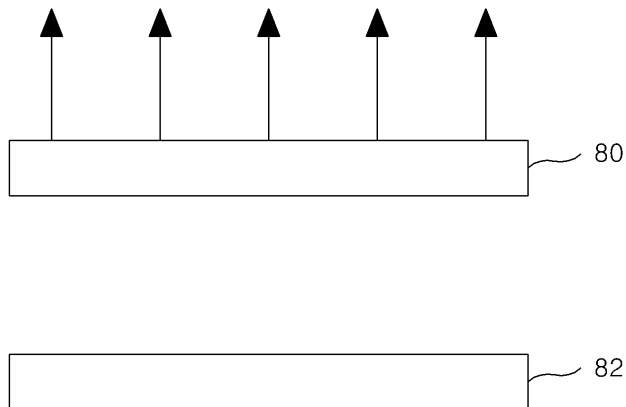
도면9



도면10a



도면10b



专利名称(译)	电致发光显示装置及其驱动方法		
公开(公告)号	KR100568597B1	公开(公告)日	2006-04-07
申请号	KR1020040020349	申请日	2004-03-25
[标]申请(专利权)人(译)	乐金显示有限公司		
申请(专利权)人(译)	LG显示器有限公司		
当前申请(专利权)人(译)	LG显示器有限公司		
[标]发明人	LEE HANSANG		
发明人	LEE,HANSANG		
IPC分类号	G09G3/30 H01L51/50 G09G3/10 G09G3/20 G09G3/32 H05B33/14		
CPC分类号	G09G2300/0852 G09G2320/043 G09G2310/0262 G09G3/3233 G09G2300/0417 G09G2310/0254		
代理人(译)	KIM , YOUNG HO		
其他公开文献	KR1020050095149A		
外部链接	Espacenet		

摘要(译)

本发明涉及一种电致发光显示装置，该电致发光显示装置防止用于由像素形成的驱动的薄膜晶体管的阈值电压上升并且表示亮度稳定的图像。本发明的电致发光显示装置包括栅极驱动器，用于驱动在水平线数据驱动器处形成的第一和第二栅极线，用于驱动第一和第二栅极线以及为了交叉而形成的数据线和第一栅极线，第二栅极线和电致发光单元位于形成数据线交叉的区域中，第一单元驱动部分：用于控制流向电致发光单元的流动电流，产生与从数据线提供的视频信号对应的光扫描脉冲提供给第一栅极线，第一单元驱动部分形成;第二单元驱动部分，用于控制流向电致发光单元的流动电流，以便产生与数据线提供的视频信号对应的光。形成它并将扫描脉冲提供给第二栅极线。

