

특허청구의 범위

청구항 1

캐소드전극이 제 2전원과 접속되는 유기 발광 다이오드와;

제 1전극과 접속된 제 1전원으로부터 상기 유기 발광 다이오드를 경유하여 상기 제 2전원으로 흐르는 전류량을 제어하기 위한 제 1트랜지스터와;

데이터선과 상기 제 1트랜지스터의 제 1전극 사이에 접속되며, 제 i (i 는 자연수)주사선으로 주사신호가 공급될 때 턴-온되는 제 2트랜지스터와;

상기 제 1트랜지스터의 제 2전극과 초기전원 사이에 직렬로 접속되는 제 3트랜지스터 및 제 4트랜지스터와;

상기 제 1트랜지스터의 게이트전극과 접속되는 제 1노드와 상기 제 3트랜지스터 및 제 4트랜지스터 사이에 공통 노드인 제 2노드 사이에 접속되며, 상기 유기 발광 다이오드로 전류가 공급되는 기간 동안 턴-오프 상태로 설정되는 제 5트랜지스터를 구비하는 것을 특징으로 하는 화소.

청구항 2

제 1항에 있어서,

상기 제 3트랜지스터는 상기 제 i 주사선으로 주사신호가 공급될 때 턴-온되는 것을 특징으로 하는 화소.

청구항 3

제 1항에 있어서,

상기 제 4트랜지스터는 제 $i-1$ 주사선으로 주사신호가 공급될 때 턴-온되는 것을 특징으로 하는 화소.

청구항 4

제 1항에 있어서,

상기 제 5트랜지스터는 상기 제 3트랜지스터 및 제 4트랜지스터가 턴-온되는 기간 동안 턴-온되고, 그 외의 기간 동안 턴-오프되는 것을 특징으로 하는 화소.

청구항 5

제 1항에 있어서,

상기 제 1노드와 상기 제 1전원 사이에 접속되는 스토리지 커패시터를 더 구비하는 것을 특징으로 하는 화소.

청구항 6

제 1항에 있어서,

상기 제 1트랜지스터의 제 1전극과 상기 제 1전원 사이에 접속되며, 상기 제 5트랜지스터와 턴-온 시간이 중첩되지 않는 제 7트랜지스터와;

상기 제 1트랜지스터의 제 2전극과 상기 유기 발광 다이오드 사이에 접속되며, 상기 제 7트랜지스터와 동시에 턴-온 및 턴-오프되는 제 6트랜지스터를 더 구비하는 것을 특징으로 하는 화소.

청구항 7

제 1항에 있어서,

상기 제 5트랜지스터는 복수의 트랜지스터가 직렬로 접속되어 구성되는 것을 특징으로 하는 화소.

청구항 8

제 6항에 있어서,

상기 제 2노드와 기준전원 사이에 접속되며, 상기 제 6트랜지스터와 동시에 턴-온 및 턴-오프되는 제 8트랜지스터를 더 구비하는 것을 특징으로 하는 화소.

청구항 9

제 6항에 있어서,

상기 제 2노드와 상기 데이터선 사이에 접속되며, 상기 제 6트랜지스터와 동시에 턴-온 및 턴-오프되는 제 8트랜지스터를 더 구비하는 것을 특징으로 하는 화소.

청구항 10

제 6항에 있어서,

상기 제 2노드와 상기 제 4트랜지스터의 게이트전극 사이에 접속되며, 상기 제 6트랜지스터와 동시에 턴-온 및 턴-오프되는 제 8트랜지스터를 더 구비하는 것을 특징으로 하는 화소.

청구항 11

주사선들로 주사신호를 공급하고, 발광 제어선들로 발광 제어신호를 공급하며 반전 발광 제어선들로 반전 발광 제어신호를 공급하기 위한 주사 구동부와;

데이터선들로 데이터신호를 공급하기 위한 데이터 구동부와;

상기 주사선들 및 데이터선들의 교차부에 위치되는 화소들을 구비하며;

i (i 는 자연수)번째 수평라인에 위치되는 화소는

캐소드전극이 제 2전원과 접속되는 유기 발광 다이오드와;

제 1전극과 접속된 제 1전원으로부터 상기 유기 발광 다이오드를 경유하여 상기 제 2전원으로 흐르는 전류량을 제어하기 위한 제 1트랜지스터와;

데이터선과 상기 제 1트랜지스터의 제 1전극 사이에 접속되며, 제 i 주사선으로 주사신호가 공급될 때 턴-온되는 제 2트랜지스터와;

상기 제 1트랜지스터의 제 2전극과 제 2노드 사이에 접속되며, 상기 제 i 주사선으로 주사신호가 공급될 때 턴-온되는 제 3트랜지스터와;

상기 제 2노드와 초기전원 사이에 접속되며, 제 $i-1$ 주사선으로 주사신호가 공급될 때 턴-온되는 제 4트랜지스터와;

상기 제 2노드와 상기 제 1트랜지스터의 게이트전극 사이에 접속되며, 제 i 반전 발광 제어선으로 반전 발광 제어신호가 공급될 때 턴-온되는 제 5트랜지스터를 구비하는 것을 특징으로 하는 유기전계발광 표시장치.

청구항 12

제 11항에 있어서,

상기 초기전원은 상기 데이터신호보다 낮은 전압으로 설정되는 것을 특징으로 하는 유기전계발광 표시장치.

청구항 13

제 11항에 있어서,

상기 주사 구동부는 상기 제 $i-1$ 주사선 및 제 i 주사선으로 공급되는 주사신호와 중첩되게 상기 제 i 반전 발광 제어선으로 반전 발광 제어신호를 공급하는 것을 특징으로 하는 유기전계발광 표시장치.

청구항 14

제 11항에 있어서,

상기 제 1트랜지스터의 게이트전극과 상기 제 1전원 사이에 접속되는 스토리지 커패시터를 더 구비하는 것을 특징으로 하는 유기전계발광 표시장치.

청구항 15

제 11항에 있어서,

상기 제 1트랜지스터의 제 1전극과 상기 제 1전원 사이에 접속되며, 제 i발광 제어선으로 발광 제어신호가 공급될 때 턴-오프되는 제 7트랜지스터와;

상기 제 1트랜지스터의 제 2전극과 상기 유기 발광 다이오드 사이에 접속되며, 상기 제 i발광 제어선으로 발광 제어신호가 공급될 때 턴-오프되는 제 6트랜지스터를 더 구비하는 것을 특징으로 하는 유기전계발광 표시장치.

청구항 16

제 15항에 있어서,

상기 주사 구동부는 상기 제 i-1주사선 및 제 i주사선으로 공급되는 주사신호와 중첩되게 상기 제 i발광 제어선으로 발광 제어신호를 공급하는 것을 특징으로 하는 유기전계발광 표시장치.

청구항 17

제 11항에 있어서,

상기 제 5트랜지스터는 복수의 트랜지스터가 직렬로 접속되어 구성되는 것을 특징으로 하는 유기전계발광 표시장치.

청구항 18

제 15항에 있어서,

상기 제 2노드와 기준전원 사이에 접속되며, 상기 제 6트랜지스터와 동시에 턴-온 및 턴-오프되는 제 8트랜지스터를 더 구비하는 것을 특징으로 하는 유기전계발광 표시장치.

청구항 19

제 18항에 있어서,

상기 기준전원은 상기 데이터신호 이상의 전압으로 설정되는 것을 특징으로 하는 유기전계발광 표시장치.

청구항 20

제 15항에 있어서,

상기 제 2노드와 상기 데이터선 사이에 접속되며, 상기 제 6트랜지스터와 동시에 턴-온 및 턴-오프되는 제 8트랜지스터를 더 구비하는 것을 특징으로 하는 유기전계발광 표시장치.

청구항 21

제 15항에 있어서,

상기 제 2노드와 상기 제 4트랜지스터의 게이트전극 사이에 접속되며, 상기 제 6트랜지스터와 동시에 턴-온 및 턴-오프되는 제 8트랜지스터를 더 구비하는 것을 특징으로 하는 유기전계발광 표시장치.

명세서

기술분야

[0001] 본 발명은 화소 및 이를 이용한 유기전계발광 표시장치에 관한 것으로, 특히 누설전류를 최소화하여 원하는 휘도의 영상을 표시할 수 있도록 한 화소 및 이를 이용한 유기전계발광 표시장치에 관한 것이다.

배경기술

[0002] 최근, 음극선관(Cathode Ray Tube)의 단점인 무게와 부피를 줄일 수 있는 각종 평판 표시장치들이 개발되고 있

다. 평판 표시장치로는 액정 표시장치(Liquid Crystal Display), 전계방출 표시장치(Field Emission Display), 플라즈마 표시패널(Plasma Display Panel) 및 유기전계발광 표시장치(Organic Light Emitting Display Device) 등이 있다.

- [0003] 평판 표시장치 중 유기전계발광 표시장치는 전자와 정공의 재결합에 의하여 빛을 발생하는 유기 발광 다이오드를 이용하여 영상을 표시하는 것으로, 이는 빠른 응답속도를 가짐과 동시에 낮은 소비전력으로 구동되는 장점이 있다.
- [0004] 유기전계발광 표시장치는 복수의 데이터선, 주사선, 전원선의 교차부에 매트릭스 형태로 배열되는 복수개의 화소를 구비한다. 화소들은 일반적으로 유기 발광 다이오드, 유기 발광 다이오드로 흐르는 전류량을 제어하기 위한 구동 트랜지스터, 데이터신호에 대응되는 전압을 충전하기 위한 스토리지 커패시터 및 구동 트랜지스터의 문턱전압을 보상하기 위한 보상회로를 구비한다.
- [0005] 상기와 같은 화소는 구동 트랜지스터의 문턱전압 및 데이터신호에 대응하는 전압을 스토리지 커패시터에 충전하고, 충전된 전압에 대응하는 전류를 유기 발광 다이오드로 공급하면서 소정의 영상을 표시한다.
- [0006] 이때, 화소에서 원하는 계조의 영상을 표시하기 위해서는 스토리지 커패시터에 충전된 전압을 일정하게 유지하여야 한다. 따라서, 전류 누설 경로에 다수의 트랜지스터를 직렬로 접속하여 스토리지 커패시터의 전압이 변동되는 것을 방지한다.
- [0007] 예를 들어, 스토리지 커패시터로부터 유기 발광 다이오드로 이어지는 제 1누설경로 및 스토리지 커패시터로부터 초기전원으로 이어지는 제 2누설경로 각각에 복수의 트랜지스터를 직렬로 접속한다. 하지만, 상기와 같이 누설 경로에 다수의 트랜지스터를 직렬로 접속하여도 소정치 이상의 누설전류가 발생하는 문제점이 있다. 또한, 직렬로 접속된 복수의 트랜지스터에 의하여 화소회로의 복잡도가 증가함과 동시에 개구율이 낮아지는 문제점이 발생한다.

발명의 내용

해결하려는 과제

- [0008] 따라서, 본 발명의 목적은 누설전류를 최소화하여 원하는 휘도의 영상을 표시할 수 있도록 한 화소 및 이를 이용한 유기전계발광 표시장치를 제공하는 것이다.

과제의 해결 수단

- [0009] 본 발명의 실시예에 의한 화소는 캐소드전극이 제 2전원과 접속되는 유기 발광 다이오드와; 제 1전극과 접속된 제 1전원으로부터 상기 유기 발광 다이오드를 경유하여 상기 제 2전원으로 흐르는 전류량을 제어하기 위한 제 1 트랜지스터와; 데이터선과 상기 제 1트랜지스터의 제 1전극 사이에 접속되며, 제 i (i 는 자연수)주사선으로 주사 신호가 공급될 때 턴-온되는 제 2트랜지스터와; 상기 제 1트랜지스터의 제 2전극과 초기전원 사이에 직렬로 접속되는 제 3트랜지스터 및 제 4트랜지스터와; 상기 제 1트랜지스터의 게이트전극과 접속되는 제 1노드와 상기 제 3트랜지스터 및 제 4트랜지스터 사이에 공통노드인 제 2노드 사이에 접속되며, 상기 유기 발광 다이오드로 전류가 공급되는 기간 동안 턴-오프 상태로 설정되는 제 5트랜지스터를 구비한다.
- [0010] 바람직하게, 상기 제 3트랜지스터는 상기 제 i 주사선으로 주사신호가 공급될 때 턴-온된다. 상기 제 4트랜지스터는 제 $i-1$ 주사선으로 주사신호가 공급될 때 턴-온된다. 상기 제 5트랜지스터는 상기 제 3트랜지스터 및 제 4 트랜지스터가 턴-온되는 기간 동안 턴-온되고, 그 외의 기간 동안 턴-오프된다. 상기 제 1노드와 상기 제 1전원 사이에 접속되는 스토리지 커패시터를 더 구비한다. 상기 제 1트랜지스터의 제 1전극과 상기 제 1전원 사이에 접속되며, 상기 제5트랜지스터와 턴-온 시간이 중첩되지 않는 제 7트랜지스터와; 상기 제 1트랜지스터의 제 2전극과 상기 유기 발광 다이오드 사이에 접속되며, 상기 제 7트랜지스터와 동시에 턴-온 및 턴-오프되는 제 6 트랜지스터를 더 구비한다.
- [0011] 상기 제 5트랜지스터는 복수의 트랜지스터가 직렬로 접속되어 구성된다. 상기 제 2노드와 기준전원 사이에 접속되며, 상기 제 6트랜지스터와 동시에 턴-온 및 턴-오프되는 제 8트랜지스터를 더 구비한다. 상기 제 2노드와 상기 데이터선 사이에 접속되며, 상기 제 6트랜지스터와 동시에 턴-온 및 턴-오프되는 제 8트랜지스터를 더 구

비한다. 상기 제 2노드와 상기 제 4트랜지스터의 게이트전극 사이에 접속되며, 상기 제 6트랜지스터와 동시에 턴-온 및 턴-오프되는 제 8트랜지스터를 더 구비한다.

[0012] 본 발명의 실시예에 의한 유기전계발광 표시장치는 주사선들로 주사신호를 공급하고, 발광 제어선들로 발광 제어신호를 공급하며 반전 발광 제어선들로 반전 발광 제어신호를 공급하기 위한 주사 구동부와; 데이터선들로 데이터신호를 공급하기 위한 데이터 구동부와; 상기 주사선들 및 데이터선들의 교차부에 위치되는 화소들을 구비하며; i (i 는 자연수)번째 수평라인에 위치되는 화소는 캐소드전극이 제 2전원과 접속되는 유기 발광 다이오드와; 제 1전극과 접속된 제 1전원으로부터 상기 유기 발광 다이오드를 경유하여 상기 제 2전원으로 흐르는 전류량을 제어하기 위한 제 1트랜지스터와; 데이터선과 상기 제 1트랜지스터의 제 1전극 사이에 접속되며, 제 i 주사선으로 주사신호가 공급될 때 턴-온되는 제 2트랜지스터와; 상기 제 1트랜지스터의 제 2전극과 제 2노드 사이에 접속되며, 상기 제 i 주사선으로 주사신호가 공급될 때 턴-온되는 제 3트랜지스터와; 상기 제 2노드와 초기전원 사이에 접속되며, 제 $i-1$ 주사선으로 주사신호가 공급될 때 턴-온되는 제 4트랜지스터와; 상기 제 2노드와 상기 제 1트랜지스터의 게이트전극 사이에 접속되며, 제 i 반전 발광 제어선으로 반전 발광 제어신호가 공급될 때 턴-온되는 제 5트랜지스터를 구비한다.

[0013] 바람직하게, 상기 초기전원은 상기 데이터신호보다 낮은 전압으로 설정된다. 상기 주사 구동부는 상기 제 $i-1$ 주사선 및 제 i 주사선으로 공급되는 주사신호와 중첩되게 상기 제 i 반전 발광 제어선으로 반전 발광 제어신호를 공급한다. 상기 주사 구동부는 상기 제 $i-1$ 주사선 및 제 i 주사선으로 공급되는 주사신호와 중첩되게 상기 제 i 발광 제어선으로 발광 제어신호를 공급한다. 상기 제 2노드와 기준전원 사이에 접속되며, 상기 제 6트랜지스터와 동시에 턴-온 및 턴-오프되는 제 8트랜지스터를 더 구비한다. 상기 기준전원은 상기 데이터신호 이상의 전압으로 설정된다.

발명의 효과

[0014] 본 발명의 화소 및 이를 이용한 유기전계발광 표시장치에 의하면 구동 트랜지스터의 게이트전극으로부터 하나의 전류 누설경로만 존재하고, 이에 따라 누설전류를 최소화할 수 있다. 또한, 본 발명에서는 누설경로에 위치되는 트랜지스터의 수를 최소화할 수 있는 장점이 있다.

도면의 간단한 설명

- [0015] 도 1은 본 발명의 실시예에 의한 유기전계발광 표시장치를 나타내는 도면이다.
- 도 2는 도 1에 도시된 화소의 제 1실시예를 나타내는 도면이다.
- 도 3은 도 2에 도시된 화소의 구동방법을 나타내는 파형도이다.
- 도 4는 도 1에 도시된 화소의 제 2실시예를 나타내는 도면이다.
- 도 5는 도 1에 도시된 화소의 제 3실시예를 나타내는 도면이다.
- 도 6은 도 1에 도시된 화소의 제 4실시예를 나타내는 도면이다.
- 도 7은 도 1에 도시된 화소의 제 5실시예를 나타내는 도면이다.

발명을 실시하기 위한 구체적인 내용

[0016] 이하, 본 발명이 속하는 기술분야에서 통상의 지식을 가진 자가 본 발명을 용이하게 실시할 수 있는 바람직한 실시 예가 첨부된 도 1 내지 도 7을 참조하여 자세히 설명하면 다음과 같다.

[0017] 도 1은 본 발명의 실시예에 의한 유기전계발광 표시장치를 나타내는 도면이다.

[0018] 도 1을 참조하면, 본 발명의 실시예에 의한 유기전계발광 표시장치는 주사선들(S_0 내지 S_n), 발광 제어선들(E_1 내지 E_n), 반전 발광 제어선들($/E_1$ 내지 $/E_n$) 및 데이터선들(D_1 내지 D_m)과 접속되도록 위치되는 화소들(140)과, 주사선들(S_0 내지 S_n), 발광 제어선들(E_1 내지 E_n) 및 반전 발광 제어선들($/E_1$ 내지 $/E_n$)을 구동하기 위한 주사 구동부(110)와, 데이터선들(D_1 내지 D_m)을 구동하기 위한 데이터 구동부(120)와, 주사 구동부

(110) 및 데이터 구동부(120)를 제어하기 위한 타이밍 제어부(150)를 구비한다.

- [0019] 주사 구동부(110)는 주사선들(S0 내지 Sn), 발광 제어선들(E1 내지 En) 및 반전 발광 제어선들(/E1 내지 /En)을 구동한다. 다시 말하여, 주사 구동부(110)는 주사선들(S0 내지 Sn)로 주사신호를 순차적으로 공급하고, 발광 제어선들(E1 내지 En)로 발광 제어신호를 순차적으로 공급한다. 또한, 주사 구동부(110)는 반전 발광 제어선들(/E1 내지 /En)로 반전 발광 제어신호를 순차적으로 공급한다.
- [0020] 여기서, i (i 는 자연수)번째 발광 제어선(E_i)으로 공급되는 발광 제어신호 및 i 번째 반전 발광 제어선(/ E_i)으로 공급되는 반전 발광 제어신호는 $i-1$ 번째 주사선(S_{i-1}) 및 i 번째 주사선(S_i)으로 공급되는 주사신호와 중첩된다. 한편, 발광 제어신호는 반전 발광 제어신호와 서로 반대 극성으로 설정된다. 예를 들어, 발광 제어신호가 하이 전압으로 설정되는 경우 반전 발광 제어신호는 로우전압으로 설정된다.
- [0021] 데이터 구동부(120)는 주사선들(S1 내지 Sn)로 공급되는 주사신호와 동기되도록 데이터선들(D1 내지 Dm)로 데이터신호를 공급한다.
- [0022] 타이밍 제어부(150)는 주사 구동부(110) 및 데이터 구동부(120)를 제어한다.
- [0023] 화소부(130)는 외부로부터 제 1전원(ELVDD), 제 2전원(ELVSS) 및 초기전원(Vint)을 공급받아 화소들(140) 각각으로 공급한다. 화소들(140)은 초기전원(Vint)을 이용하여 구동 트랜지스터의 게이트전극을 초기화하고, 데이터신호에 대응하여 제 1전원(ELVDD)으로부터 유기 발광 다이오드를 경유하여 제 2전원(ELVSS)으로 흐르는 전류량을 제어한다. 이를 위해, 초기전원(Vint)은 데이터신호보다 낮은 전압으로 설정된다. 또한, 제 1전원(ELVDD)은 제 2전원(ELVSS)보다 높은 전압으로 설정된다.
- [0024] 도 2는 도 1에 도시된 화소의 제 1실시예를 나타내는 도면이다. 도 2에서는 설명의 편의성을 위하여 제 $n-1$ 주사선(S_{n-1}), 제 n 주사선(S_n) 및 제 m 데이터선(D_m)과 접속된 화소를 도시하기로 한다.
- [0025] 도 2를 참조하면, 본 발명의 제 1실시예에 의한 화소(140)는 유기 발광 다이오드(OLED)와, 데이터선(D_m), 주사선(S_{n-1} , S_n), 발광 제어선(E_n) 및 반전 발광 제어선(/ E_n)에 접속되어 유기 발광 다이오드(OLED)로 공급되는 전류량을 제어하기 위한 화소회로(142)를 구비한다.
- [0026] 유기 발광 다이오드(OLED)의 애노드전극은 화소회로(142)에 접속되고, 캐소드전극은 제 2전원(ELVSS)에 접속된다. 이와 같은 유기 발광 다이오드(OLED)는 화소회로(142)로부터 공급되는 전류에 대응하여 소정 휘도의 빛을 생성한다.
- [0027] 화소회로(142)는 데이터신호에 대응하여 유기 발광 다이오드(OLED)로 공급되는 전류량을 제어한다. 이를 위해, 화소회로(142)는 제 1 내지 제 7트랜지스터(M1 내지 M7) 및 스토리지 커패시터(Cst)를 구비한다.
- [0028] 제 1트랜지스터(M1)의 제 1전극은 제 2트랜지스터(M2)의 제 2전극에 접속되고, 제 2전극은 제 6트랜지스터(M6)의 제 1전극에 접속된다. 그리고, 제 1트랜지스터(M1)의 게이트전극은 제 1노드(N1)에 접속된다. 이와 같은 제 1트랜지스터(M1)는 제 1노드(N1)에 인가된 전압에 대응하여 유기 발광 다이오드(OLED)로 공급되는 전류량을 제어한다.
- [0029] 여기서, 제 1전극은 드레인전극 및 소오스전극 중 어느 하나로 설정되고, 제 2전극은 제 1전극과 다른 전극으로 설정된다. 예를 들어, 제 1전극이 소오스전극으로 설정되었다면 제 2전극은 드레인전극으로 설정된다.
- [0030] 제 2트랜지스터(M2)의 제 1전극은 데이터선(D_m)에 접속되고, 제 2전극은 제 1트랜지스터(M1)의 제 1전극에 접속된다. 그리고, 제 2트랜지스터(M2)의 게이트전극은 제 n 주사선(S_n)에 접속된다. 이와 같은 제 2트랜지스터(M2)는 제 n 주사선(S_n)으로 주사신호가 공급될 때 턴-온되어 데이터선(D_m)과 제 1트랜지스터(M1)의 제 1전극을 전기적으로 접속시킨다.
- [0031] 제 3트랜지스터(M3)의 제 1전극은 제 1트랜지스터(M1)의 제 2전극에 접속되고, 제 2전극은 제 2노드(N2)에 접속된다. 그리고, 제 3트랜지스터(M3)의 게이트전극은 제 n 주사선(S_n)에 접속된다. 이와 같은 제 3트랜지스터(M3)는 제 n 주사선(S_n)으로 주사신호가 공급될 때 턴-온되어 제 1트랜지스터(M1)의 제 2전극과 제 2노드(N2)를 전기적으로 접속시킨다.
- [0032] 제 4트랜지스터(M4)의 제 1전극은 제 2노드(N2)에 접속되고, 제 2전극은 초기전원(Vint)에 접속된다. 그리고, 제 4트랜지스터(M4)의 게이트전극은 제 $n-1$ 주사선(S_{n-1})에 접속된다. 이와 같은 제 4트랜지스터(M4)는 제 $n-$

1주사선(Sn-1)으로 주사신호가 공급될 때 턴-온되어 제 2노드(N2)로 초기전원(Vint)의 전압을 공급한다.

- [0033] 제 5트랜지스터(M5)의 제 1전극은 제 2노드(N2)에 접속되고, 제 2전극은 제 1노드(N1)에 접속된다. 그리고, 제 5트랜지스터(M5)의 게이트전극은 반전 발광 제어선(/En)에 접속된다. 이와 같은 제 5트랜지스터(M5)는 반전 발광 제어선(/En)으로 반전 발광 제어신호가 공급될 때 턴-온되어 제 1노드(N1)와 제 2노드(N2)를 전기적으로 접속시킨다.
- [0034] 제 6트랜지스터(M6)의 제 1전극은 제 1트랜지스터(M1)의 제 2전극에 접속되고, 제 2전극은 유기 발광 다이오드(OLED)의 애노드전극에 접속된다. 그리고, 제 6트랜지스터(M6)의 게이트전극은 발광 제어선(En)에 접속된다. 이와 같은 제 6트랜지스터(M6)는 발광 제어선(En)으로 발광 제어신호가 공급될 때 턴-오프되고, 발광 제어신호가(En)가 공급되지 않을 때 턴-온된다.
- [0035] 제 7트랜지스터(M7)의 제 1전극은 제 1전원(ELVDD)에 접속되고, 제 2전극은 제 1트랜지스터(M1)의 제 1전극에 접속된다. 그리고, 제 7트랜지스터(M7)의 게이트전극은 발광 제어선(En)에 접속된다. 이와 같은 제 7트랜지스터(M7)는 발광 제어선(En)으로 발광 제어신호가 공급될 때 턴-오프되고, 발광 제어신호가(En)가 공급되지 않을 때 턴-온된다.
- [0036] 스토리지 커패시터(Cst)는 제 1전원(ELVDD)과 제 1노드(N1) 사이에 접속된다. 이와 같은 스토리지 커패시터(C1)는 데이터신호 및 제 1트랜지스터(M1)의 문턱전압에 대응하는 전압을 충전한다.
- [0037] 도 3은 도 2에 도시된 화소의 구동방법을 나타내는 파형도이다.
- [0038] 도 3을 참조하면, 먼저 발광 제어선(En)으로 발광 제어신호가 공급됨과 아울러 반전 발광 제어선(/En)으로 반전 발광 제어신호가 공급된다. 발광 제어선(En)으로 발광 제어신호가 공급되면 제 6트랜지스터(M6) 및 제 7트랜지스터(M7)가 턴-오프된다. 반전 발광 제어선(/En)으로 반전 발광 제어신호가 공급되면 제 5트랜지스터(M5)가 턴-온된다. 제 5트랜지스터(M5)가 턴-온되면 제 1노드(N1)와 제 2노드(N2)가 전기적으로 접속된다.
- [0039] 이후, 제 n-1주사선(Sn-1)으로 주사신호가 공급된다. 제 n-1주사선(Sn-1)으로 주사신호가 공급되면 제 4트랜지스터(M4)가 턴-온된다. 제 4트랜지스터(M4)가 턴-온되면 제 2노드(N2) 및 제 1노드(N1)로 초기전원(Vint)의 전압이 공급된다.
- [0040] 제 1노드(N1)가 초기전원(Vint)의 전압으로 초기화된 후 제 n주사선(Sn)으로 주사신호가 공급된다. 제 n주사선(Sn)으로 주사신호가 공급되면 제 2트랜지스터(M2) 및 제 3트랜지스터(M3)가 턴-온된다.
- [0041] 제 3트랜지스터(M3)가 턴-온되면 제 1트랜지스터(M1)의 게이트전극과 제 2전극이 전기적으로 접속되고, 이에 따라 제 1트랜지스터(M1)가 다이오드 형태로 접속된다.
- [0042] 제 2트랜지스터(M2)가 턴-온되면 제 1트랜지스터(M1)의 제 1전극과 데이터선(Dm)이 전기적으로 접속된다. 이때, 데이터선(Dm)으로부터의 데이터신호가 제 1트랜지스터(M1)의 제 1전극으로 공급된다. 여기서, 제 1노드(N1)가 초기전원(Vint)의 전압으로 초기화되었기 때문에 자신의 제 1전극으로 공급된 데이터신호에 대응하여 제 1트랜지스터(M1)가 턴-온된다. 제 1트랜지스터(M1)가 턴-온되면 데이터신호의 전압에서 제 1트랜지스터(M1)의 문턱전압을 감한 전압이 제 1노드(N1)로 공급된다. 이때, 스토리지 커패시터(Cst)는 제 1노드(N1)에 인가된 전압에 대응하여 소정의 전압을 충전한다.
- [0043] 이후, 발광 제어선(En)으로 발광 제어신호의 공급이 중단됨과 아울러 반전 발광 제어선(/En)으로 반전 발광 제어신호의 공급이 중단된다. 반전 발광 제어선(/En)으로 반전 발광 제어신호의 공급이 중단되면 제 5트랜지스터(M5)가 턴-오프된다.
- [0044] 발광 제어선(En)으로 발광 제어신호의 공급이 중단되면 제 6트랜지스터(M6) 및 제 7트랜지스터(M7)가 턴-온된다. 제 6트랜지스터(M6)가 턴-온되면 제 1트랜지스터(M1)와 유기 발광 다이오드(OLED)가 전기적으로 접속된다. 제 7트랜지스터(M7)가 턴-온되면 제 1전원(ELVDD)과 제 1트랜지스터(M1)가 전기적으로 접속된다. 이때, 제 1트랜지스터(M1)는 제 1노드(N1)에 인가되는 전압에 대응하여 제 1전원(ELVDD)으로부터 유기 발광 다이오드(OLED)를 경유하여 제 2전원(ELVSS)으로 흐르는 전류량을 제어한다.
- [0045] 한편, 본원 발명의 화소는 제 1노드(N1)가 하나의 트랜지스터(즉, 제 5트랜지스터(M5))와 접속된다. 이 경우, 제 1노드(N1)에 충전된 전압은 하나의 전류 누설경로(즉, 제 5트랜지스터(M5)를 경유하는)만을 경유하여 방전되기 때문에 누설전류를 최소화할 수 있다. 또한, 유기 발광 다이오드(OLED)가 발광되는 기간 동안 제 1노드(N

1)로부터 초기전원(Vint)으로 흐르는 누설전류는 오프 상태로 설정된 제 5트랜지스터(M5) 및 제 4트랜지스터(M4)를 경유한다. 마찬가지로, 유기 발광 다이오드(OLED)가 발광되는 기간 동안 제 1노드(N1)로부터 유기 발광 다이오드(OLED)로 흐르는 누설전류는 오프 상태로 설정된 제 5트랜지스터(M5) 및 제 3트랜지스터(M3)를 경유한다.

[0046] 즉, 본원 발명에서 유기 발광 다이오드(OLED)가 발광되는 기간 동안 제 5트랜지스터(M5) 및 제 4트랜지스터(M4)가 듀얼 게이트(dual gate) 형태로 동작하고, 제 5트랜지스터(M5) 및 제 3트랜지스터(M3)가 듀얼 게이트 형태로 동작한다. 이 경우, 제 3트랜지스터(M3) 및 제 4트랜지스터(M4)를 하나의 트랜지스터로 형성하면서도 누설 전류를 최소화할 수 있는 장점이 있다.

[0047] 도 4는 도 1에 도시된 화소의 제 2실시예를 나타내는 도면이다. 도 4를 설명할 때 도 2와 동일한 구성에 대해서는 동일한 도면부호를 할당함과 아울러 상세한 설명은 생략하기로 한다.

[0048] 도 4를 참조하면, 본 발명의 제 2실시예에 의한 화소(140)는 유기 발광 다이오드(OLED)와, 데이터선(Dm), 주사선(Sn-1, Sn), 발광 제어선(En) 및 반전 발광 제어선(/En)에 접속되어 유기 발광 다이오드(OLED)로 공급되는 전류량을 제어하기 위한 화소회로(143)를 구비한다.

[0049] 화소회로(143)는 데이터신호에 대응하여 유기 발광 다이오드(OLED)로 공급되는 전류량을 제어한다. 이와 같은 화소회로(143)에서 제 1노드(N1) 및 제 2노드(N2) 사이에 직렬로 접속된 복수의 제 5트랜지스터(M5_1, M5_2)를 구비한다. 제 5트랜지스터(M5_1, M5_2)들의 게이트전극은 반전 발광 제어선(/En)에 접속된다. 이와 같은 제 5트랜지스터(M5_1, M5_2)들은 반전 발광 제어선(/En)으로 반전 발광 제어신호가 공급될 때 턴-온되어 제 1노드(N1)와 제 2노드(N2)를 전기적으로 접속시킨다.

[0050] 상술한, 본 발명의 제 2실시예에 의한 화소(140)에서는 누설전류를 최소화하기 위하여 제 1노드(N1) 및 제 2노드(N2) 사이에 두 개의 제 5트랜지스터(M5_1, M5_2)를 형성할 뿐 그 외의 동작과정은 도 2에 도시된 화소와 동일하다. 따라서, 본 발명의 제 2실시예에 의한 화소(140)의 상세한 동작설명은 생략하기로 한다.

[0051] 도 5는 도 1에 도시된 본 발명의 제 3실시예에 의한 화소를 나타내는 도면이다. 도 5를 설명할 때 도 2와 동일한 구성에 대해서는 동일한 도면부호를 할당함과 아울러 상세한 설명은 생략하기로 한다.

[0052] 도 5를 참조하면, 본 발명의 제 3실시예에 의한 화소(140)는 유기 발광 다이오드(OLED)와, 데이터선(Dm), 주사선(Sn-1, Sn), 발광 제어선(En) 및 반전 발광 제어선(/En)에 접속되어 유기 발광 다이오드(OLED)로 공급되는 전류량을 제어하기 위한 화소회로(144)를 구비한다.

[0053] 화소회로(144)는 데이터신호에 대응하여 유기 발광 다이오드(OLED)로 공급되는 전류량을 제어한다. 이와 같은 화소회로(144)는 제 2노드(N2)와 기준전원(Vref) 사이에 접속되는 제 8트랜지스터(M8)를 더 구비한다. 제 8트랜지스터(M8)는 발광 제어선(En)으로 발광 제어신호가 공급될 때 턴-오프되고, 그 외의 경우 턴-온된다.

[0054] 즉, 제 8트랜지스터(M8)는 유기 발광 다이오드(OLED)가 발광되는 기간 동안 턴-온되어 제 2노드(N2)로 기준전원(Vref)을 공급한다. 여기서, 기준전원(Vref)은 데이터신호들 중 어느 하나와 동일한 전압으로 설정되거나, 데이터신호보다 높은 전압으로 설정(즉, 데이터신호 이상의 전압)된다. 그러면, 제 2노드(N2)로 공급되는 기준전원(Vref)의 전압에 의하여 제 1노드(N1)로부터 제 2노드(N2)의 누설전류를 최소화할 수 있다.

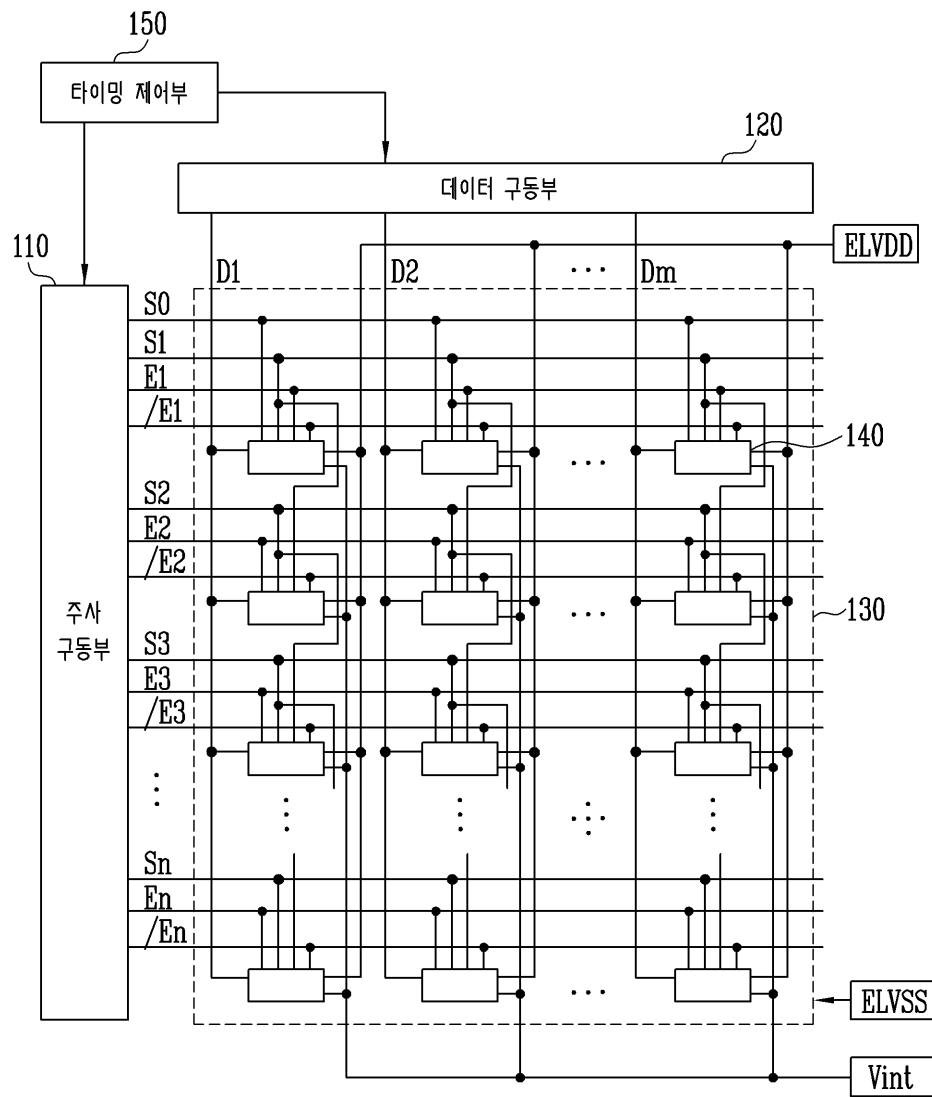
[0055] 도 6은 도 1에 도시된 본 발명의 제 4실시예에 의한 화소를 나타내는 도면이다. 도 6을 설명할 때 도 2와 동일한 구성에 대해서는 동일한 도면부호를 할당함과 아울러 상세한 설명은 생략하기로 한다.

[0056] 도 6을 참조하면, 본 발명의 제 4실시예에 의한 화소(140)는 유기 발광 다이오드(OLED)와, 데이터선(Dm), 주사선(Sn-1, Sn), 발광 제어선(En) 및 반전 발광 제어선(/En)에 접속되어 유기 발광 다이오드(OLED)로 공급되는 전류량을 제어하기 위한 화소회로(145)를 구비한다.

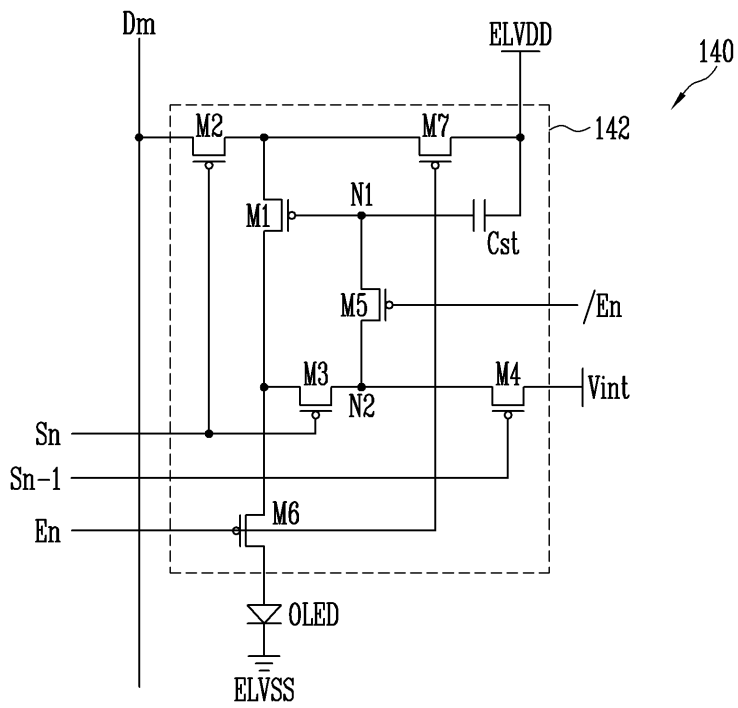
[0057] 화소회로(145)는 데이터신호에 대응하여 유기 발광 다이오드(OLED)로 공급되는 전류량을 제어한다. 이와 같은 화소회로(145)는 제 2노드(N2)와 데이터선(Dm) 사이에 접속되는 제 8트랜지스터(M8)를 더 구비한다. 제 8트랜지스터(M8)는 발광 제어선(En)으로 발광 제어신호가 공급될 때 턴-오프되고, 그 외의 경우 턴-온된다.

도면

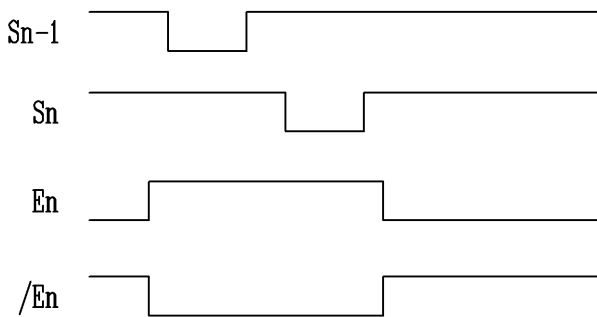
도면1



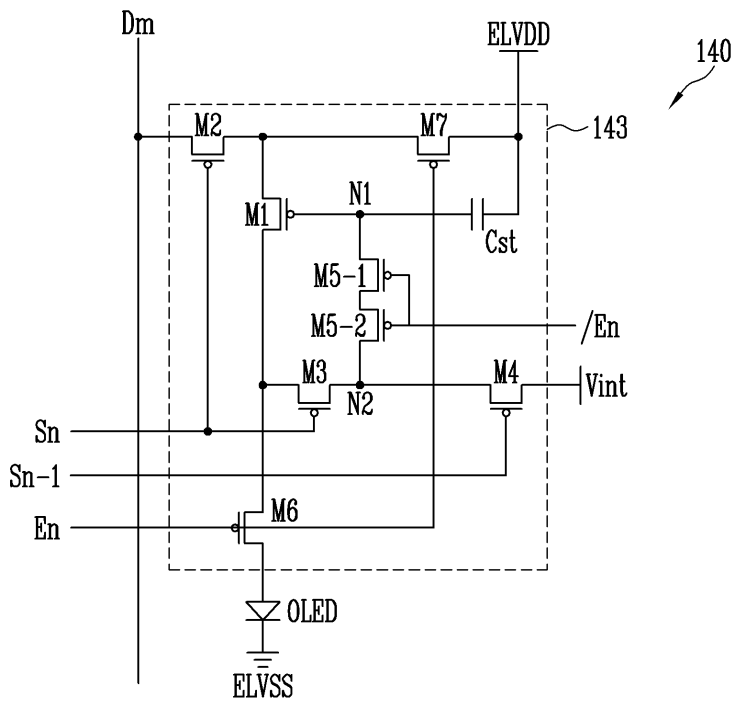
도면2



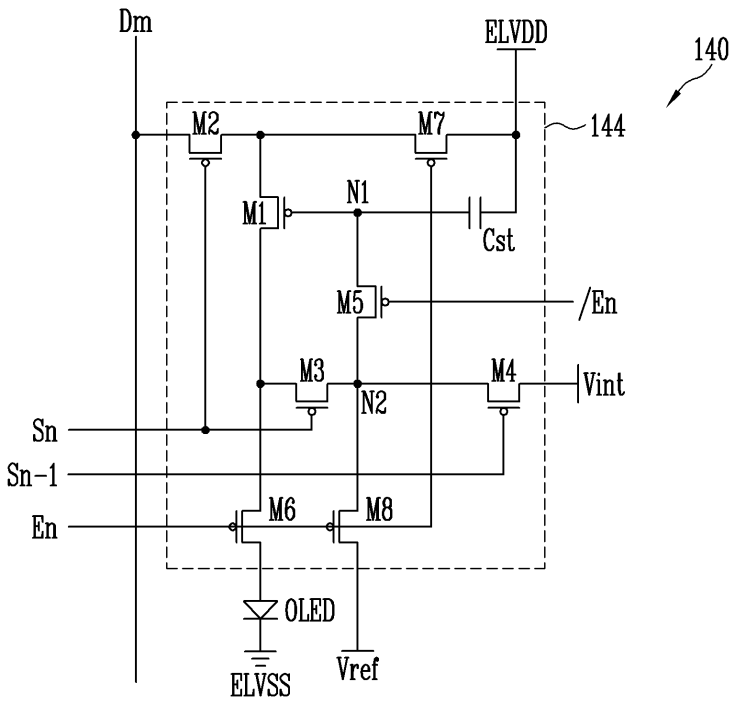
도면3



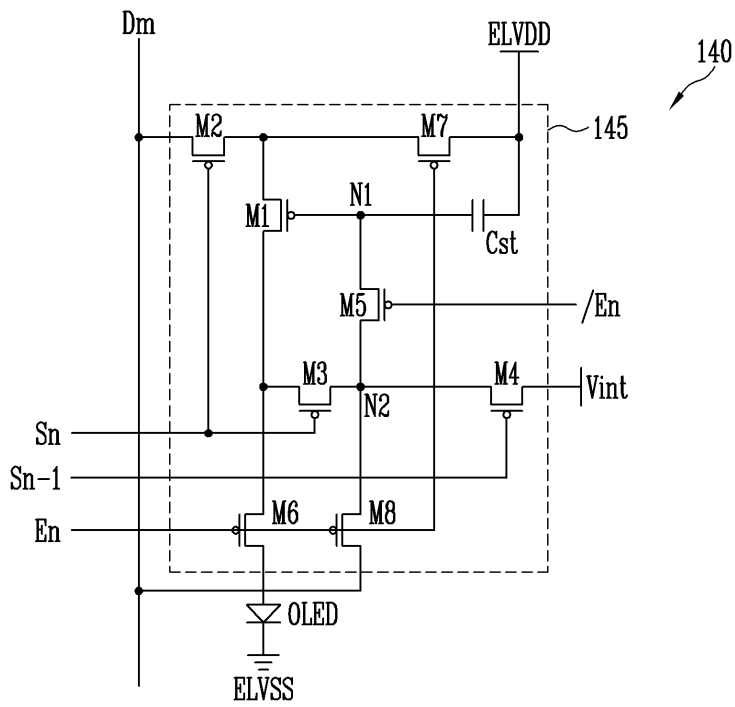
도면4



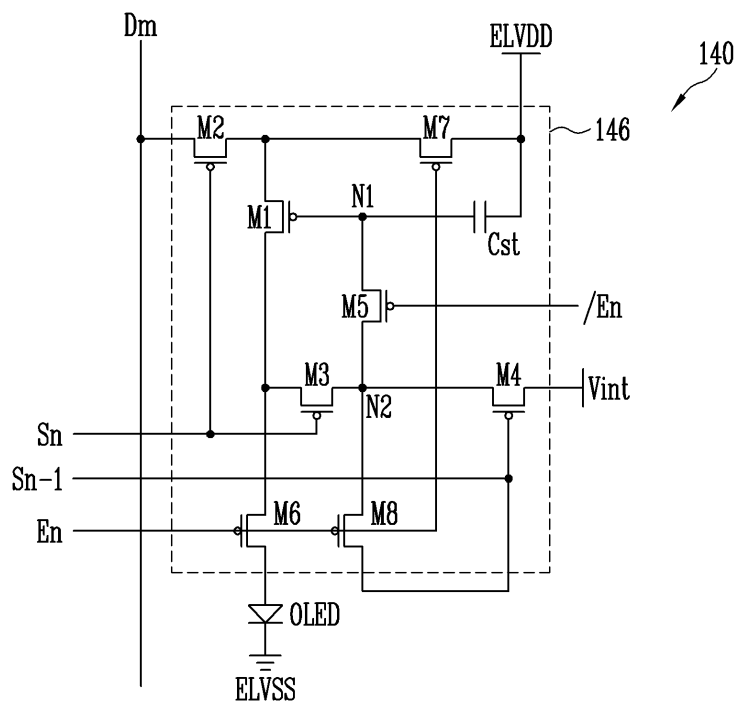
도면5



도면6



도면7



专利名称(译)	使用相同的像素和有机电致发光显示器		
公开(公告)号	KR1020120015076A	公开(公告)日	2012-02-21
申请号	KR1020100077315	申请日	2010-08-11
[标]申请(专利权)人(译)	三星显示有限公司		
申请(专利权)人(译)	三星显示器有限公司		
[标]发明人	YONGSUNG PARK 박용성 DEOKYOUNG CHOI 최덕영 JIHYE EOM 엄지혜		
发明人	박용성 최덕영 엄지혜		
IPC分类号	G09G3/30 G09G3/32		
CPC分类号	G09G3/3233 G09G2300/0842 G09G2300/0465 G09G2300/0819 G09G2320/043 G09G2310/0262 G09G3/3291 G09G2300/0861 G09G2310/0251		
代理人(译)	강신섭 Munyongho Yiyongwoo		
其他公开文献	KR101760090B1		
外部链接	Espacenet		

摘要(译)

用途：提供一种像素和使用该像素的有机电致发光显示装置，通过最小化漏电流来显示具有所需亮度的图像。组成：有机发光二极管（OLED）的阴极连接到第二电源。第一晶体管（M1）控制从第一电源流到第二电源的电流。第二晶体管（M2）连接在第一晶体管的第一电极和数据线之间。第三和第四晶体管（M3，M4）串联连接在第一晶体管的初始电源和第二电极之间。第五晶体管（M5）连接在第一节点和第二节点之间。第一节点连接到第一晶体管的栅电极。第二个节点是第三个和第四个晶体管之间的公共节点。COPYRIGHT KIPO 2012

