



(19) 대한민국특허청(KR)
(12) 공개특허공보(A)

(11) 공개번호 10-2012-0015075
(43) 공개일자 2012년02월21일

(51) Int. Cl.

G09G 3/30 (2006.01)

(21) 출원번호 10-2010-0077314

(22) 출원일자 2010년08월11일

심사청구일자 없음

(71) 출원인

삼성모바일디스플레이주식회사

경기도 용인시 기흥구 삼성2로 95 (농서동)

(72) 발명자

한삼일

충청남도 천안시 서북구 변영로 467 (성성동)

(74) 대리인

신영무

전체 청구항 수 : 총 18 항

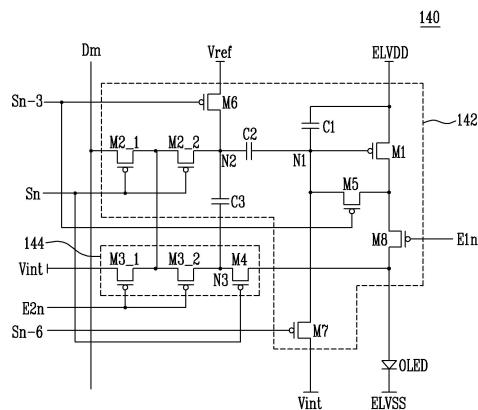
(54) 화소 및 이를 이용한 유기전계발광 표시장치

(57) 요약

본 발명은 원하는 휘도의 영상을 표시할 수 있도록 한 화소에 관한 것이다.

본 발명의 화소는 유기 발광 다이오드와; 제 1전극과 접속된 제 1전원으로부터 상기 유기 발광 다이오드로 공급되는 전류량을 제어하기 위한 제 1트랜지스터와; 상기 제 1트랜지스터의 게이트전극인 제 1노드에 제 1단자가 접속되는 제 2커패시터와; 상기 제 2커패시터의 제 2단자인 제 2노드와 데이터선 사이에 직렬로 접속되며, i (i 는 자연수)번째 주사선으로 주사신호가 공급될 때 턴-온되는 복수의 제 2트랜지스터와; 상기 제 2노드에 제 1단자가 접속되는 제 3커패시터와; 상기 제 3커패시터의 제 2단자인 제 3노드와 소정의 전압원 사이에 접속되며, 제 2발광 제어선으로 제 2발광 제어신호가 공급될 때 턴-오프되는 복수의 제 3트랜지스터를 구비하며; 상기 제 2트랜지스터들 사이의 제 1공통단자와 상기 제 3트랜지스터들 사이의 제 2공통단자는 전기적으로 접속된다.

대표도 - 도3



특허청구의 범위

청구항 1

유기 발광 다이오드와;

제 1전극과 접속된 제 1전원으로부터 상기 유기 발광 다이오드로 공급되는 전류량을 제어하기 위한 제 1트랜지스터와;

상기 제 1트랜지스터의 게이트전극인 제 1노드에 제 1단자가 접속되는 제 2커패시터와;

상기 제 2커패시터의 제 2단자인 제 2노드와 데이터선 사이에 직렬로 접속되며, i (i 는 자연수)번째 주사선으로 주사신호가 공급될 때 턴-온되는 복수의 제 2트랜지스터와;

상기 제 2노드에 제 1단자가 접속되는 제 3커패시터와;

상기 제 3커패시터의 제 2단자인 제 3노드와 소정의 전압원 사이에 접속되며, 제 2발광 제어선으로 제 2발광 제어신호가 공급될 때 턴-오프되는 복수의 제 3트랜지스터를 구비하며;

상기 제 2트랜지스터들 사이의 제 1공통단자와 상기 제 3트랜지스터들 사이의 제 2공통단자는 전기적으로 접속되는 것을 특징으로 하는 화소.

청구항 2

제 1항에 있어서,

상기 제 2트랜지스터들 및 제 3트랜지스터들의 턴-온 시간은 서로 중첩되지 않는 것을 특징으로 하는 화소.

청구항 3

제 1항에 있어서,

상기 소정의 전압원의 전압은 상기 유기 발광 다이오드에 인가되는 전압보다 높은 전압으로 설정되는 것을 특징으로 하는 화소.

청구항 4

제 1항에 있어서,

상기 소정의 전압원의 전압은 상기 유기 발광 다이오드에 인가되는 전압보다 낮은 전압으로 설정되는 것을 특징으로 하는 화소.

청구항 5

제 1항에 있어서,

상기 제 1노드와 상기 제 1전원 사이에 접속되는 제 1커패시터와;

상기 제 3노드와 상기 유기 발광 다이오드의 애노드전극 사이에 접속되며, 상기 i 번째 주사선으로 상기 주사신호가 공급될 때 턴-온되는 제 4트랜지스터와;

상기 제 1트랜지스터의 제 2전극과 상기 제 1노드 사이에 접속되며, $i-3$ 번째 주사선으로 주사신호가 공급될 때 턴-온되는 제 5트랜지스터와;

기준전원과 상기 제 2노드 사이에 접속되며, 상기 $i-3$ 번째 주사선으로 주사신호가 공급될 때 턴-온되는 제 6트랜지스터와;

상기 제 1트랜지스터의 제 2전극과 상기 유기 발광 다이오드 사이에 접속되며, 제 1발광 제어선으로 발광 제어신호가 공급될 때 턴-오프되는 제 8트랜지스터를 더 구비하는 것을 특징으로 하는 화소.

청구항 6

제 5항에 있어서,

상기 제 5트랜지스터가 턴-온된 이후에 상기 제 8트랜지스터가 턴-오프되는 것을 특징으로 하는 화소.

청구항 7

제 5항에 있어서,

상기 제 1노드와 초기전원 사이에 접속되며, $i-6$ 번째 주사선으로 주사신호가 공급될 때 턴-온되는 제 7트랜지스터를 더 구비하는 것을 특징으로 하는 화소.

청구항 8

제 7항에 있어서,

상기 제 5트랜지스터와 상기 제 8트랜지스터의 턴-온시간은 중첩되지 않는 것을 특징으로 하는 화소.

청구항 9

제 7항에 있어서,

상기 초기전원은 상기 제 1전원보다 낮은 전압으로 설정되는 것을 특징으로 하는 화소.

청구항 10

주사선들로 주사신호를 공급하고, 제 1발광 제어선들로 제 1발광 제어신호를 공급하며 제 2발광 제어선들로 제 2발광 제어신호를 공급하는 주사 구동부와;

데이터선들로 데이터신호를 공급하기 위한 데이터 구동부와;

상기 주사선들 및 데이터선들과 접속되도록 위치되는 화소들을 구비하며;

i (i 는 자연수)번째 수평라인에 위치한 화소는

유기 발광 다이오드와;

제 1전극과 접속된 제 1전원으로부터 상기 유기 발광 다이오드로 공급되는 전류량을 제어하기 위한 제 1트랜지스터와;

상기 제 1트랜지스터의 게이트전극인 제 1노드에 제 1단자가 접속되는 제 2커패시터와;

상기 제 2커패시터의 제 2단자인 제 2노드와 데이터선 사이에 직렬로 접속되며, i 번째 주사선으로 주사신호가 공급될 때 턴-온되는 복수의 제 2트랜지스터와;

상기 제 2노드에 제 1단자가 접속되는 제 3커패시터와;

상기 제 3커패시터의 제 2단자인 제 3노드와 소정의 전압원 사이에 접속되며, i 번째 제 2발광 제어선으로 제 2발광 제어신호가 공급될 때 턴-오프되는 복수의 제 3트랜지스터를 구비하며;

상기 제 2트랜지스터들 사이의 제 1공통단자와 상기 제 3트랜지스터들 사이의 제 2공통단자는 전기적으로 접속되는 것을 특징으로 하는 유기전계발광 표시장치.

청구항 11

제 10항에 있어서,

i 번째 제 2발광 제어선으로 공급되는 제 2발광 제어신호는 $i-3$ 번째 주사선 내지 i 번째 주사선으로 공급되는 주사신호와 중첩되게 공급되는 것을 특징으로 하는 유기전계발광 표시장치.

청구항 12

제 11항에 있어서,

상기 제 1노드와 상기 제 1전원 사이에 접속되는 제 1커패시터와;

상기 제 3노드와 상기 유기 발광 다이오드의 애노드전극 사이에 접속되며, 상기 i 번째 주사선으로 주사신호가

공급될 때 턴-온되는 제 4트랜지스터와;

상기 제 1트랜지스터의 제 2전극과 상기 제 1노드 사이에 접속되며, 상기 i-3번째 주사선으로 주사신호가 공급될 때 턴-온되는 제 5트랜지스터와;

기준전원과 상기 제 2노드 사이에 접속되며, 상기 i-3번째 주사선으로 주사신호가 공급될 때 턴-온되는 제 6트랜지스터와;

상기 제 1트랜지스터의 제 2전극과 상기 유기 발광 다이오드 사이에 접속되며, 제 1발광 제어선으로 발광 제어 신호가 공급될 때 턴-오프되는 제 8트랜지스터를 더 구비하는 것을 특징으로 하는 유기전계발광 표시장치.

청구항 13

제 12항에 있어서,

i번째 제 1발광 제어선으로 공급되는 제 1발광 제어신호는 i-6번째 주사선 내지 i-3번째 주사선으로 공급되는 주사신호와 중첩되게 공급되는 것을 특징으로 하는 유기전계발광 표시장치.

청구항 14

제 13항에 있어서,

상기 i번째 제 1발광 제어선으로 공급되는 제 1발광 제어신호는 i-6번째 주사선으로 주사신호가 공급된 이후에 공급되는 것을 특징으로 하는 유기전계발광 표시장치.

청구항 15

제 13항에 있어서,

상기 제 1노드와 초기전원 사이에 접속되며, 상기 i-6번째 주사선으로 주사신호가 공급될 때 턴-온되는 제 7트랜지스터를 더 구비하는 것을 특징으로 하는 유기전계발광 표시장치.

청구항 16

제 15항에 있어서,

상기 i번째 제 1발광 제어선으로 공급되는 제 1발광 제어신호는 i-6번째 주사선으로 주사신호와 동시에 공급되는 것을 특징으로 하는 유기전계발광 표시장치

청구항 17

제 10항에 있어서,

상기 소정의 전압원의 전압은 상기 유기 발광 다이오드에 인가되는 전압보다 높은 전압으로 설정되는 것을 특징으로 하는 유기전계발광 표시장치.

청구항 18

제 10항에 있어서,

상기 소정의 전압원의 전압은 상기 유기 발광 다이오드에 인가되는 전압보다 낮은 전압으로 설정되는 것을 특징으로 하는 유기전계발광 표시장치.

명세서

기술분야

본 발명은 화소 및 이를 이용한 유기전계발광 표시장치에 관한 것으로, 특히 원하는 휘도의 영상을 표시할 수 있도록 한 화소 및 이를 이용한 유기전계발광 표시장치에 관한 것이다.

배경기술

[0001]

- [0002] 최근, 음극선관(Cathode Ray Tube)의 단점인 무게와 부피를 줄일 수 있는 각종 평판 표시장치들이 개발되고 있다. 평판 표시장치로는 액정 표시장치(Liquid Crystal Display), 전계방출 표시장치(Field Emission Display), 플라즈마 표시패널(Plasma Display Panel) 및 유기전계발광 표시장치(Organic Light Emitting Display) 등이 있다.
- [0003] 평판 표시장치 중 유기전계발광 표시장치는 전자와 정공의 재결합에 의하여 빛을 발생하는 유기 발광 다이오드를 이용하여 영상을 표시한다. 이러한, 유기전계발광 표시장치는 빠른 응답속도를 가짐과 동시에 낮은 소비전력으로 구동되는 장점이 있다.
- [0004] 도 1은 종래의 유기전계발광 표시장치의 화소를 나타내는 회로도이다.
- [0005] 도 1을 참조하면, 종래의 유기전계발광 표시장치의 화소(4)는 유기 발광 다이오드(OLED)와, 데이터선(Dm) 및 주사선(Sn)에 접속되어 유기 발광 다이오드(OLED)를 제어하기 위한 화소회로(2)를 구비한다.
- [0006] 유기 발광 다이오드(OLED)의 애노드전극은 화소회로(2)에 접속되고, 캐소드전극은 제 2전원(ELVSS)에 접속된다. 이와 같은 유기 발광 다이오드(OLED)는 화소회로(2)로부터 공급되는 전류에 대응되어 소정 휘도의 빛을 생성한다.
- [0007] 화소회로(2)는 주사선(Sn)에 주사신호가 공급될 때 데이터선(Dm)으로 공급되는 데이터신호에 대응되어 유기 발광 다이오드(OLED)로 공급되는 전류량을 제어한다. 이를 위해, 화소회로(2)는 제 1전원(ELVDD)과 유기 발광 다이오드(OLED) 사이에 접속된 제 2트랜지스터(M2)와, 제 2트랜지스터(M2), 데이터선(Dm) 및 주사선(Sn)의 사이에 접속된 제 1트랜지스터(M1)와, 제 2트랜지스터(M2)의 게이트전극과 제 1전극 사이에 접속된 스토리지 커패시터(Cst)를 구비한다.
- [0008] 제 1트랜지스터(M1)의 게이트전극은 주사선(Sn)에 접속되고, 제 1전극은 데이터선(Dm)에 접속된다. 그리고, 제 1트랜지스터(M1)의 제 2전극은 스토리지 커패시터(Cst)의 일측단자에 접속된다. 여기서, 제 1전극은 소오스전극 및 드레인전극 중 어느 하나로 설정되고, 제 2전극은 제 1전극과 다른 전극으로 설정된다. 예를 들어, 제 1전극이 소오스전극으로 설정되면 제 2전극은 드레인전극으로 설정된다. 주사선(Sn) 및 데이터선(Dm)에 접속된 제 1트랜지스터(M1)는 주사선(Sn)으로부터 주사신호가 공급될 때 턴-온되어 데이터선(Dm)으로부터 공급되는 데이터신호를 스토리지 커패시터(Cst)로 공급한다. 이때, 스토리지 커패시터(Cst)는 데이터신호에 대응되는 전압을 충전한다.
- [0009] 제 2트랜지스터(M2)의 게이트전극은 스토리지 커패시터(Cst)의 일측단자에 접속되고, 제 1전극은 스토리지 커패시터(Cst)의 다른측단자 및 제 1전원(ELVDD)에 접속된다. 그리고, 제 2트랜지스터(M2)의 제 2전극은 유기 발광 다이오드(OLED)의 애노드전극에 접속된다. 이와 같은 제 2트랜지스터(M2)는 스토리지 커패시터(Cst)에 저장된 전압값에 대응하여 제 1전원(ELVDD)으로부터 유기 발광 다이오드(OLED)를 경유하여 제 2전원(ELVSS)으로 흐르는 전류량을 제어한다. 이때, 유기 발광 다이오드(OLED)는 제 2트랜지스터(M2)로부터 공급되는 전류량에 대응되는 빛을 생성한다.
- [0010] 하지만, 이와 같은 종래의 유기전계발광 표시장치는 유기 발광 다이오드(OLED)의 열화에 따른 효율변화에 의하여 원하는 휘도의 영상을 표시할 수 없는 문제점이 있다. 다시 말하여, 시간이 지남에 따라서 유기 발광 다이오드가 열화되고, 이에 따라 원하는 휘도의 영상을 표시할 수 없다. 실제로, 유기 발광 다이오드가 열화 될수록 낮은 휘도의 빛이 생성된다.

발명의 내용

해결하려는 과제

- [0011] 따라서, 본 발명의 목적은 원하는 휘도의 영상을 표시할 수 있도록 한 화소 및 이를 이용한 유기전계발광 표시장치에 관한 것이다.

과제의 해결 수단

- [0012] 본 발명의 실시예에 의한 화소는 유기 발광 다이오드와; 제 1전극과 접속된 제 1전원으로부터 상기 유기 발광 다이오드로 공급되는 전류량을 제어하기 위한 제 1트랜지스터와; 상기 제 1트랜지스터의 게이트전극인 제 1노드에 제 1단자가 접속되는 제 2커패시터와; 상기 제 2커패시터의 제 2단자인 제 2노드와 데이터선 사이에 직렬로 접속되며, i (i 는 자연수)번째 주사선으로 주사신호가 공급될 때 턴-온되는 복수의 제 2트랜지스터와; 상기 제 2노드에 제 1단자가 접속되는 제 3커패시터와; 상기 제 3커패시터의 제 2단자인 제 3노드와 소정의 전압원 사이에 접속되며, 제 2발광 제어선으로 제 2발광 제어신호가 공급될 때 턴-오프되는 복수의 제 3트랜지스터를 구비하며; 상기 제 2트랜지스터들 사이의 제 1공통단자와 상기 제 3트랜지스터들 사이의 제 2공통단자는 전기적으로 접속된다.
- [0013] 바람직하게, 상기 제 2트랜지스터들 및 제 3트랜지스터들의 턴-온 시간은 서로 중첩되지 않는다. 상기 소정의 전압원의 전압은 상기 유기 발광 다이오드에 인가되는 전압보다 높은 전압으로 설정된다. 상기 소정의 전압원의 전압은 상기 유기 발광 다이오드에 인가되는 전압보다 낮은 전압으로 설정된다.
- [0014] 상기 제 1노드와 상기 제 1전원 사이에 접속되는 제 1커패시터와; 상기 제 3노드와 상기 유기 발광 다이오드의 애노드전극 사이에 접속되며, 상기 i 번째 주사선으로 상기 주사신호가 공급될 때 턴-온되는 제 4트랜지스터와; 상기 제 1트랜지스터의 제 2전극과 상기 제 1노드 사이에 접속되며, $i-3$ 번째 주사선으로 주사신호가 공급될 때 턴-온되는 제 5트랜지스터와; 기준전원과 상기 제 2노드 사이에 접속되며, 상기 $i-3$ 번째 주사선으로 주사신호가 공급될 때 턴-온되는 제 6트랜지스터와; 상기 제 1트랜지스터의 제 2전극과 상기 유기 발광 다이오드 사이에 접속되며, 제 1발광 제어선으로 발광 제어신호가 공급될 때 턴-오프되는 제 8트랜지스터를 더 구비한다. 상기 제 5트랜지스터가 턴-온된 이후에 상기 제 8트랜지스터가 턴-오프된다. 상기 제 1노드와 초기전원 사이에 접속되며, $i-6$ 번째 주사선으로 주사신호가 공급될 때 턴-온되는 제 7트랜지스터를 더 구비한다. 상기 제 5트랜지스터와 상기 제 8트랜지스터의 턴-온시간은 중첩되지 않는다. 상기 초기전원은 상기 제 1전원보다 낮은 전압으로 설정된다.
- [0015] 본 발명의 실시예에 의한 유기전계발광 표시장치는 주사선들로 주사신호를 공급하고, 제 1발광 제어선들로 제 1발광 제어신호를 공급하며 제 2발광 제어선들로 제 2발광 제어신호를 공급하는 주사 구동부와; 데이터선들로 데이터신호를 공급하기 위한 데이터 구동부와; 상기 주사선들 및 데이터선들과 접속되도록 위치되는 화소들을 구비하며; i (i 는 자연수)번째 수평라인에 위치한 화소는 유기 발광 다이오드와; 제 1전극과 접속된 제 1전원으로부터 상기 유기 발광 다이오드로 공급되는 전류량을 제어하기 위한 제 1트랜지스터와; 상기 제 1트랜지스터의 게이트전극인 제 1노드에 제 1단자가 접속되는 제 2커패시터와; 상기 제 2커패시터의 제 2단자인 제 2노드와 데이터선 사이에 직렬로 접속되며, i 번째 주사선으로 주사신호가 공급될 때 턴-온되는 복수의 제 2트랜지스터와; 상기 제 2노드에 제 1단자가 접속되는 제 3커패시터와; 상기 제 3커패시터의 제 2단자인 제 3노드와 소정의 전압원 사이에 접속되며, i 번째 제 2발광 제어선으로 제 2발광 제어신호가 공급될 때 턴-오프되는 복수의 제 3트랜지스터를 구비하며; 상기 제 2트랜지스터들 사이의 제 1공통단자와 상기 제 3트랜지스터들 사이의 제 2공통단자는 전기적으로 접속된다.
- [0016] 바람직하게, i 번째 제 2발광 제어선으로 공급되는 제 2발광 제어신호는 $i-3$ 번째 주사선 내지 i 번째 주사선으로 공급되는 주사신호와 중첩되게 공급된다. i 번째 제 1발광 제어선으로 공급되는 제 1발광 제어신호는 $i-6$ 번째 주사선 내지 $i-3$ 번째 주사선으로 공급되는 주사신호와 중첩된다.

발명의 효과

- [0017] 본 발명의 화소 및 이를 이용한 유기전계발광 표시장치에 의하면 유기 발광 다이오드의 열화에 대응하여 구동 트랜지스터의 게이트전극 전압을 제어함으로써 유기 발광 다이오드의 열화를 보상할 수 있다. 또한, 본원 발명에서는 유기 발광 다이오드가 발광되는 기간 동안 구동 트랜지스터의 게이트전극과 데이터선 사이에 소정의 전원을 공급하고, 이에 따라 균일한 영상을 표시할 수 있다. 더불어, 본원 발명에서는 1H 이상의 기간 동안 구동 트랜지스터의 문턱전압을 보상함과 아울러 제 1전원의 전압강하와 무관하게 원하는 휘도의 영상을 표시할 수 있는 장점이 있다.

도면의 간단한 설명

- [0018] 도 1은 종래의 화소를 나타내는 회로도이다.
- 도 2는 본 발명의 실시예에 의한 유기전계발광 표시장치를 나타내는 도면이다.
- 도 3은 본 발명의 제 1실시예에 의한 화소를 나타내는 회로도이다.
- 도 4는 도 3에 도시된 화소의 구동방법을 나타내는 파형도이다.
- 도 5는 도 3에 도시된 화소의 문턱전압 보상기간을 나타내는 그래프이다.
- 도 6은 도 3에 도시된 화소의 문턱전압 변화에 대응한 전류 변화율을 나타내는 그래프이다.
- 도 7은 도 3에 도시된 화소의 제 1전원 전압 강하에 대응한 전류 변화율을 나타내는 그래프이다.
- 도 8은 도 3에 도시된 화소의 유기 발광 다이오드 열화에 대응한 전류 변화율을 나타내는 그래프이다.
- 도 9는 본 발명의 제 2실시예에 의한 화소를 나타내는 회로도이다.
- 도 10은 본 발명의 제 3실시예에 의한 화소를 나타내는 회로도이다.
- 도 11은 본 발명의 제 4실시예에 의한 화소를 나타내는 회로도이다.
- 도 12는 본 발명의 제 5실시예에 의한 화소를 나타내는 회로도이다.
- 도 13은 도 12에 도시된 화소의 구동방법을 나타내는 파형도이다.

발명을 실시하기 위한 구체적인 내용

[0019] 이하, 본 발명이 속하는 기술분야에서 통상의 지식을 가진 자가 본 발명을 용이하게 실시할 수 있는 바람직한 실시 예가 첨부된 도 2 내지 도 13을 참조하여 자세히 설명하면 다음과 같다.

[0020] 도 2는 본 발명의 실시예에 의한 유기전계발광 표시장치를 나타내는 도면이다.

[0021] 도 2를 참조하면, 본 발명의 실시예에 의한 유기전계발광 표시장치는 주사선들(S1 내지 Sn), 제 1발광 제어선들(E11 내지 E1n), 제 2발광 제어선들(E21 내지 E2n) 및 데이터선들(D1 내지 Dm)과 접속되는 복수의 화소들(140)을 포함하는 화소부(130)와, 주사선들(S1 내지 Sn), 제 1발광 제어선들(E11 내지 E1n) 및 제 2발광 제어선들(E21 내지 E2n)을 구동하기 위한 주사 구동부(110)와, 데이터선들(D1 내지 Dm)을 구동하기 위한 데이터 구동부(120)와, 주사 구동부(110) 및 데이터 구동부(120)를 제어하기 위한 타이밍 제어부(150)를 구비한다.

[0022] 화소부(130)는 주사선들(S1 내지 Sn) 및 데이터선들(D1 내지 Dm)과 접속되도록 화소들(140)을 구비한다. 화소들(140)은 외부로부터 제 1전원(ELVDD), 제 2전원(ELVSS), 기준전원(Vref) 및 초기전원(Vint)을 공급받는다. 이와 같은 화소들(140)은 데이터신호에 대응하여 제 1전원(ELVDD)으로부터 유기 발광 다이오드를 경유하여 제 2전원(ELVSS)으로 공급되는 전류량을 제어하면서 소정 휘도의 빛을 생성한다.

[0023] 한편, 도시되지 않았지만 i (i 는 자연수)번째 수평라인에 위치한 화소(140)는 i 번째 주사선(S_i), $i-3$ 번째 주사선(S_{i-3}) 및 $i-6$ 번째 주사선(S_{i-6})과 접속된다. 그리고, i 번째 수평라인에 위치한 화소(140)는 i 번째 제 1발광 제어선($E1_i$) 및 i 번째 제 2발광 제어선($E2_i$)과 접속된다.

[0024] 타이밍 제어부(150)는 외부로부터 공급되는 동기신호들에 대응하여 데이터 구동제어신호(DCS) 및 주사 구동제어신호(SCS)를 생성한다. 타이밍 제어부(150)에서 생성된 데이터 구동제어신호(DCS)는 데이터 구동부(120)로 공급되고, 주사 구동제어신호(SCS)는 주사 구동부(110)로 공급된다. 그리고, 타이밍 제어부(150)는 외부로부터 공급되는 데이터(Data)를 데이터 구동부(120)로 공급한다.

[0025] 주사 구동부(110)는 주사 구동제어신호(SCS)를 공급받는다. 주사 구동제어신호(SCS)를 공급받은 주사 구동부(110)는 주사선들(S1 내지 Sn)로 주사신호(예를 들면, 로우전압)를 공급한다. 그리고, 주사 구동부(110)는 제 1발광 제어선들(E11 내지 E1n)로 제 1발광 제어신호를 공급하고, 제 2발광 제어선들(E21 내지 E2n)로 제 2발광 제어신호를 공급한다. 여기서, i 번째 제 2발광 제어선($E2_i$)으로 공급되는 제 2발광 제어신호는 i 번째 내지 $i-3$ 번째 주사선들(S_{i-3} 내지 S_i)로 공급되는 주사신호와 중첩된다. 또한, i 번째 제 1발광 제어선($E1_i$)으로 공급되는 제 1발광 제어신호는 $i-3$ 번째 내지 $i-6$ 번째 주사선들(S_{i-3} 내지 S_{i-6})로 공급되는 주사신호와 중첩되도록 공급된다. 한편, 주사선들(S1 내지 Sn)로 공급되는 주사신호는 1수평기간(1H) 보다 긴 시간, 예를 들면 3H의 시

간 동안 공급된다.

- [0026] 데이터 구동부(120)는 타이밍 제어부(150)로부터 데이터 구동제어신호(DCS)를 공급받는다. 데이터 구동제어신호(DCS)를 공급받은 데이터 구동부(120)는 데이터신호를 생성하고, 생성된 데이터신호를 데이터선들(D1 내지 Dm)로 공급한다.
- [0027] 도 3은 본 발명의 제 1실시에에 의한 화소를 나타내는 회로도이다.
- [0028] 도 3을 참조하면, 본 발명의 제 1실시에에 의한 화소(140)는 유기 발광 다이오드(OLED)와, 유기 발광 다이오드(OLED)로 공급되는 전류량을 제어하기 위한 화소회로(142)와, 유기 발광 다이오드(OLED)의 열화를 보상하기 위한 보상부(144)를 구비한다.
- [0029] 유기 발광 다이오드(OLED)의 애노드전극은 화소회로(142)에 접속되고, 캐소드전극은 제 2전원(ELVSS)에 접속된다. 이와 같은 유기 발광 다이오드(OLED)는 화소회로(142)로부터 공급되는 전류량에 대응하여 소정 휘도의 빛을 생성한다.
- [0030] 화소회로(142)는 유기 발광 다이오드(OLED)로 공급되는 전류량을 제어한다. 이를 위하여, 화소회로(142)는 제 1트랜지스터(M1), 제 2트랜지스터(M2_1, M2_2), 제 5트랜지스터(M5), 제 6트랜지스터(M6), 제 7트랜지스터(M7) 및 제 8트랜지스터(M8)를 구비한다.
- [0031] 제 1트랜지스터(M1)(구동 트랜지스터)의 제 1전극은 제 1전원(ELVDD)에 접속되고, 제 2전극은 제 8트랜지스터(M8)의 제 1전극에 접속된다. 그리고, 제 1트랜지스터(M1)의 게이트전극은 제 1노드(N1)에 접속된다. 이와 같은 제 1트랜지스터(M1)는 제 1노드(N1)에 인가된 전압에 대응하여 유기 발광 다이오드(OLED)로 공급되는 전류량을 제어한다.
- [0032] 제 2트랜지스터(M2_1, M2_2)는 데이터선(Dm)과 제 2노드(N2) 사이에 복수의 트랜지스터(M2_1, M2_2)가 직렬로 접속되어 형성된다. 이와 같은 제 2트랜지스터(M2_1, M2_2)의 게이트전극은 제 n주사선(Sn)에 접속되고, 제 n주사선(Sn)으로 주사신호가 공급될 때 턴-온되어 데이터선(Dm)과 제 2노드(N2)를 전기적으로 접속시킨다.
- [0033] 제 5트랜지스터(M5)의 제 1전극은 제 1트랜지스터(M1)의 제 2전극에 접속되고, 제 2전극은 제 1노드(N1)에 접속된다. 그리고, 제 5트랜지스터(M5)의 게이트전극은 제 n-3주사선(Sn-3)에 접속된다. 이와 같은 제 5트랜지스터(M5)는 제 n-3주사선(Sn-3)으로 주사신호가 공급될 때 턴-온되어 제 1트랜지스터(M1)의 제 2전극과 제 1노드(N1)를 전기적으로 접속시킨다. 이 경우, 제 1트랜지스터(M1)는 다이오드 형태로 접속된다.
- [0034] 제 6트랜지스터(M6)의 제 1전극은 기준전원(Vref)에 접속되고, 제 2전극은 제 2노드(N2)에 접속된다. 그리고, 제 6트랜지스터(M6)의 게이트전극은 제 n-3주사선(Sn-3)에 접속된다. 이와 같은 제 6트랜지스터(M6)는 제 n-3주사선(Sn-3)으로 주사신호가 공급될 때 턴-온되어 기준전원(Vref)의 전압을 제 2노드(N2)로 공급한다. 여기서, 기준전원(Vref)은 블랙의 데이터신호 전압보다 높은 전압으로 설정되고, 화이트의 데이터신호 전압보다 낮은 전압으로 설정된다.
- [0035] 제 7트랜지스터(M7)의 제 1전극은 제 1노드(N1)에 접속되고, 제 2전극은 초기전원(Vint)에 접속된다. 그리고, 제 7트랜지스터(M7)의 게이트전극은 제 n-6주사선(Sn-6)에 접속된다. 이와 같은 제 7트랜지스터(M7)는 제 n-6주사선(Sn-6)으로 주사신호가 공급될 때 턴-온되어 제 1노드(N1)로 초기전원(Vint)의 전압을 공급한다. 여기서, 초기전원(Vint)은 제 1전원(ELVDD)보다 낮은 전압, 예를 들면 유기 발광 다이오드(OLED)의 문턱전압보다 낮은 전압으로 설정된다.
- [0036] 제 8트랜지스터(M8)의 제 1전극은 제 1트랜지스터(M1)의 제 2전극에 접속되고, 제 2전극은 유기 발광 다이오드(OLED)의 애노드전극에 접속된다. 그리고, 제 8트랜지스터(M8)의 게이트전극은 제 1발광 제어선(E1n)에 접속된다. 이와 같은 제 8트랜지스터(M8)는 제 1발광 제어선(E1n)으로 발광 제어신호가 공급될 때 턴-오프되고, 그 외의 경우에 턴-온된다.
- [0037] 제 1커패시터(C1)는 제 1노드(N1)와 제 1전원(ELVDD) 사이에 접속된다. 이와 같은 제 1커패시터(C1)는 제 1트랜지스터(M1)의 문턱전압에 대응하는 전압을 충전한다.
- [0038] 제 2커패시터(C2)는 제 1노드(N1)와 제 2노드(N2) 사이에 접속된다. 이와 같은 제 2커패시터(C2)는 데이터신호에 대응하는 전압을 충전한다. 그리고, 제 2커패시터(C2)는 제 2노드(N2)의 전압 변화량에 대응하여 제 1노드(N1)의 전압을 제어한다.

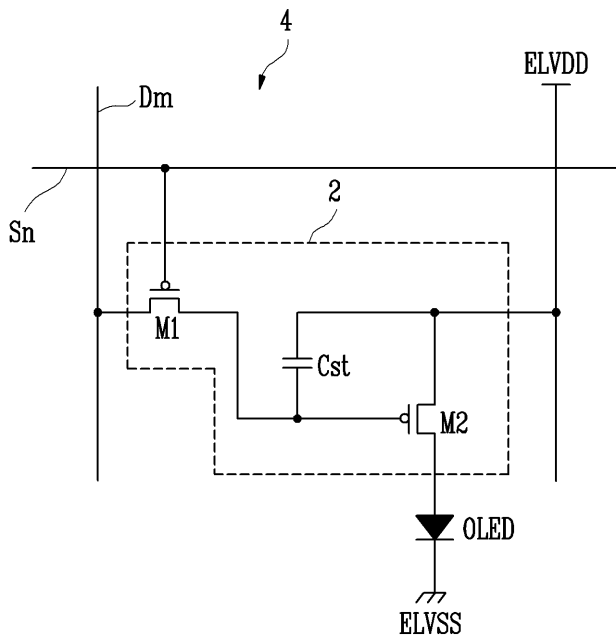
- [0039] 보상부(144)는 유기 발광 다이오드(OLED)의 열화가 보상될 수 있도록 제 2노드(N2)의 전압을 제어한다. 이를 위하여, 보상부(144)는 제 3트랜지스터(M3_1, M3_2), 제 4트랜지스터(M4) 및 제 3커패시터(C3)를 구비한다.
- [0040] 제 3트랜지스터(M3_1, M3_2)는 제 3노드(N3)와 초기전원(Vint) 사이에 복수의 트랜지스터(M3_1, M3_2)가 직렬로 접속되어 형성된다. 이와 같은 제 3트랜지스터(M3_1, M3_2)는 제 2발광 제어선(E2n)으로 발광 제어신호가 공급될 때 턴-오프되고, 그 외의 경우에 턴-온된다. 한편, 직렬로 접속된 제 3트랜지스터(M3_1, M3_2)들 사이의 공통노드는 직렬로 접속된 제 2트랜지스터(M2_1, M2_2)들 사이의 공통노드와 전기적으로 접속된다. 이와 같은 제 3트랜지스터(M3_1, M3_2) 및 제 2트랜지스터(M2_1, M2_2)의 공통노드가 전기적으로 접속되면 크로스토크 현상을 최소화할 수 있다. 이에 대하여 상세한 설명은 후술하기로 한다.
- [0041] 제 4트랜지스터(M4)는 제 3노드(N3)와 유기 발광 다이오드(OLED)의 애노드전극 사이에 접속된다. 그리고, 제 4트랜지스터(M4)의 게이트전극은 제 n주사선(Sn)에 접속된다. 이와 같은 제 4트랜지스터(M4)는 제 n주사선(Sn)으로 주사신호가 공급될 때 턴-온되어 제 3노드(N3)와 유기 발광 다이오드(OLED)의 애노드전극을 전기적으로 접속시킨다. 여기서, 제 4트랜지스터(M4)의 턴-온시간은 제 3트랜지스터(M3_1, M3_2)의 턴-온 시간과 중첩되지 않는다.
- [0042] 제 3커패시터(C3)는 제 2노드(N2)와 제 3노드(N3) 사이에 접속된다. 이와 같은 제 3커패시터(C3)는 제 3노드(N3)의 전압 변화량에 대응하여 제 2노드(N2)의 전압을 제어한다.
- [0043] 도 4는 도 3에 도시된 화소의 구동방법을 나타내는 도면이다. 도 4에서는 설명의 편의성을 위하여 주사신호가 3H의 시간동안 공급되는 것으로 가정하기로 한다.
- [0044] 도 4를 참조하면, 먼저 제 1기간(T1) 동안 제 n-6주사선(Sn-6)으로 주사신호가 공급된다. 그리고, 제 1기간(T1) 및 제 2기간(T2) 동안 제 1발광 제어선(E1n)으로 제 1발광 제어신호가 공급된다.
- [0045] 제 n-6주사선(Sn-6)으로 주사신호가 공급되면 제 7트랜지스터(M7)가 턴-온된다. 제 7트랜지스터(M7)가 턴-온되면 초기전원(Vint)의 전압이 제 1노드(N1)로 공급된다.
- [0046] 제 1발광 제어선(E1n)으로 제 1발광 제어신호가 공급되면 제 8트랜지스터(M8)가 턴-오프된다. 제 8트랜지스터(M8)가 턴-오프되면 제 1트랜지스터(M1)와 유기 발광 다이오드(OLED)의 전기적 접속이 차단된다. 이때, 유기 발광 다이오드(OLED)는 비발광 상태로 설정된다.
- [0047] 이후, 제 2기간(T2) 동안 제 n-3주사선(Sn-3)으로 주사신호가 공급된다. 그리고, 제 2기간(T2) 및 제 3기간(T3) 동안 제 2발광 제어선(E2n)으로 제 2발광 제어신호가 공급된다.
- [0048] 제 n-3주사선(Sn-3)으로 주사신호가 공급되면 제 5트랜지스터(M5) 및 제 6트랜지스터(M6)가 턴-온된다. 제 6트랜지스터(M6)가 턴-온되면 제 2노드(N2)로 기준전원(Vref)의 전압이 공급된다. 제 5트랜지스터(M5)가 턴-온되면 제 1트랜지스터(M1)가 다이오드 형태로 접속된다. 제 1트랜지스터(M1)가 다이오드 형태로 접속되면 제 1노드(N1)에는 제 1전원(ELVDD)에서 제 1트랜지스터(M1)의 문턱전압을 감한 전압이 인가된다. 이때, 제 1커패시터(C1)는 제 1트랜지스터(M1)의 문턱전압에 대응하는 전압을 충전한다. 한편, 본원 발명에서 제 2기간(T2)은 3H의 기간으로 설정되기 때문에 충분한 시간 동안 제 1전원(ELVDD)에서 제 1트랜지스터(M1)의 문턱전압을 감한 전압이 제 1노드(N1)로 인가되고, 이에 따라 충분한 문턱전압 보상시간을 확보할 수 있다.
- [0049] 제 2발광 제어선(E2n)으로 제 2발광 제어신호가 공급되면 제 3트랜지스터(M3_1, M3_2)가 턴-오프된다. 그러면, 초기전원(Vint)과 제 3노드(N3)의 전기적 접속이 차단된다.
- [0050] 제 3기간(T3) 동안에는 제 n주사선(Sn)으로 주사신호가 공급된다. 제 n주사선(Sn)으로 주사신호가 공급되면 제 2트랜지스터(M2_1, M2_2) 및 제 4트랜지스터(M4)가 턴-온된다.
- [0051] 제 2트랜지스터(M2_1, M2_2)가 턴-온되면 데이터선(Dm)과 제 2노드(N2)가 전기적으로 접속된다. 데이터선(Dm)과 제 2노드(N2)가 전기적으로 접속되면 데이터선(Dm)으로부터의 데이터신호가 제 2노드(N2)로 공급된다. 여기서, 제 2트랜지스터(M2_1, M2_2)가 3H의 기간 동안 턴-온 상태로 설정되기 때문에 제 n-2수평라인, 제 n-1수평라인 및 제 n수평라인에 해당하는 데이터신호가 순차적으로 공급된다. 이때, 마지막으로 제 n수평라인에 해당하는 데이터신호가 인가되고, 이에 따라 제 2노드(N2)에는 원하는 데이터신호의 전압이 인가된다.
- [0052] 제 4트랜지스터(M4)가 턴-온되면 제 3노드(N3)와 유기 발광 다이오드(OLED)가 전기적으로 접속된다. 그러면,

유기 발광 다이오드(OLED)에 인가된 전압이 제 3노드(N3)로 공급된다.

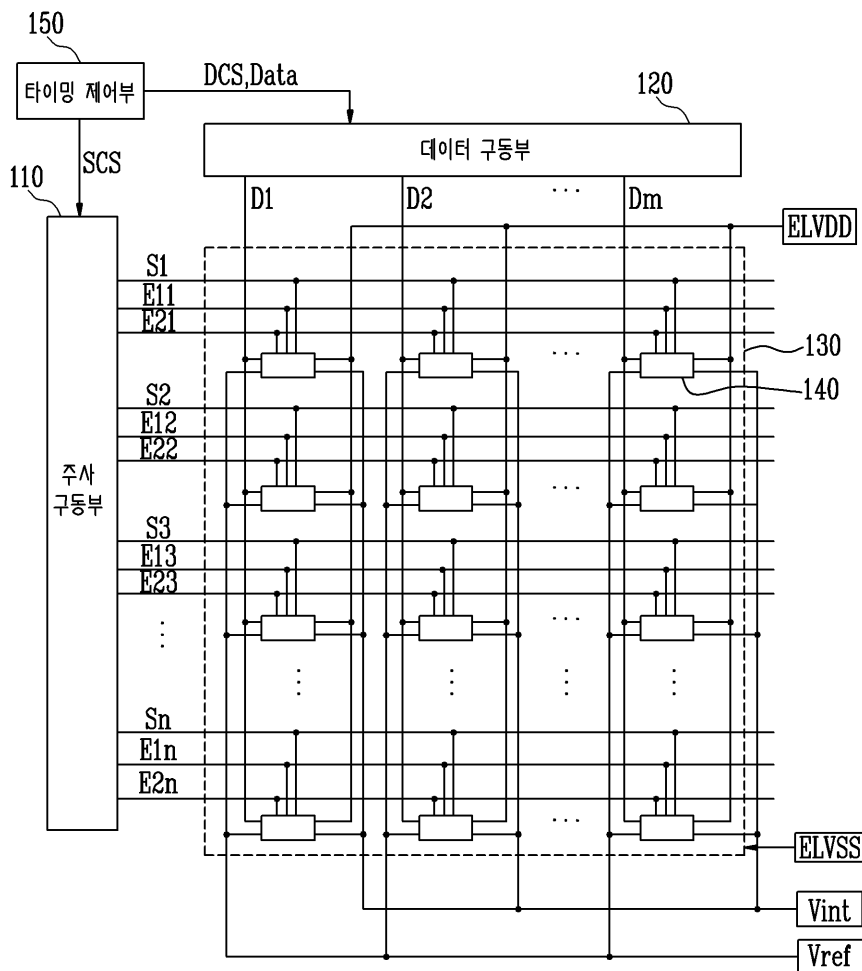
- [0053] 제 4기간(T4) 동안에는 제 2발광 제어선(E2n)으로 제 2발광 제어신호의 공급이 중단된다. 제 2발광 제어신호의 공급이 중단되면 제 3트랜지스터(M3_1, M3_2)가 턴-온된다. 제 3트랜지스터(M3_1, M3_2)가 턴-온되면 초기전원(Vint)의 전압이 제 3노드(N3)로 공급된다. 이때, 제 3노드(N3)의 전압은 유기 발광 다이오드(OLED)에 인가된 전압으로부터 초기전원(Vint)의 전압으로 하강된다. 제 3노드(N3)의 전압이 하강되면 제 3커패시터(C3)의 커플링에 의하여 제 2노드(N2)의 전압이 하강하고, 제 2커패시터(C2)의 커플링에 의하여 제 1노드(N1)의 전압이 하강된다. 이때, 제 1트랜지스터(M1)는 제 1노드(N1)에 인가된 전압에 대응하여 유기 발광 다이오드(OLED)로 공급되는 전류량을 제어한다.
- [0054] 한편, 유기 발광 다이오드(OLED)는 시간이 지남에 따라서 열화된다. 유기 발광 다이오드(OLED)가 열화되면 동일한 전류에 대응하여 유기 발광 다이오드(OLED)에 인가되는 전압이 상승한다. 따라서, 유기 발광 다이오드(OLED)가 열화될수록 제 3노드(N3)의 전압 하강폭이 커진다. 제 3노드(N3)의 전압 하강폭이 커지면 제 2노드(N2) 및 제 1노드(N1)의 전압 하강폭도 커지고, 이에 따라 유기 발광 다이오드의 열화를 보상할 수 있다. 다시 말하여, 본원 발명에서는 유기 발광 다이오드(OLED)가 열화될수록 동일한 데이터신호에 대응하여 제 1트랜지스터(M1)로부터 유기 발광 다이오드(OLED)로 공급되는 전류량이 증가하고, 이에 따라 유기 발광 다이오드(OLED)의 열화를 보상할 수 있다.
- [0055] 또한, 본원 발명에서는 유기 발광 다이오드(OLED)가 발광되는 제 4기간(T4) 동안 초기전원(Vint)의 전압이 제 3트랜지스터(M3_1, M3_2) 및 제 2트랜지스터(M2_1, M2_2)의 공통단자로 공급된다. 이 경우, 화소들(140) 각각의 제 2노드(N2)로부터 제 2트랜지스터(M2_1, M2_2)로 흐르는 누설전류는 모두 동일하게 설정되고, 이에 따라 크로스토크 현상을 최소화할 수 있다. 더불어, 본원 발명에서는 기준전원(Vref)과 데이터신호의 전압차에 대응하여 계조를 구현하기 때문에 제 1전원(ELVDD)의 전압강하와 무관하게 원하는 휘도의 영상을 표시할 수 있는 장점이 있다.
- [0056] 도 5는 도 3에 도시된 화소의 문턱전압 보상기간을 나타내는 그래프이다.
- [0057] 도 5를 참조하면, 본원 발명의 화소(140)에서는 제 2기간(T2) 동안 제 1트랜지스터(M1)의 문턱전압이 보상된다. 여기서, 제 2기간(T2)은 3H의 기간으로 설정되고, 이에 따라 충분한 시간동안 제 1트랜지스터(M1)의 문턱전압을 보상할 수 있다.
- [0058] 도 6은 제 1트랜지스터의 문턱전압 변화에 대응한 전류 변동율을 나타내는 그래프이다.
- [0059] 도 6을 참조하면, 본원 발명의 화소(140)는 제 1트랜지스터(M1)의 문턱전압이 $\pm 0.5V$ 변화될 때 $\pm 3\%$ 이내로 전류가 변화된다. 즉, 본원 발명에서는 제 1트랜지스터(M1)의 문턱전압이 효율적으로 보상된다.
- [0060] 도 7은 제 1전원의 전압강하에 대응한 전류 변동률을 나타내는 그래프이다.
- [0061] 도 7을 참조하면, 본원 발명의 화소(140)는 제 1전원(ELVDD)이 10V에서 8V로 하락할 때 12% 이내로 전류 변동율이 제한된다. 특히, 본원 발명의 화소(140)는 제 1전원(ELVDD)이 1V의 이내로 하락할 때 전류 변동율이 1% 이내로 제한됨을 알 수 있다. 즉, 본원 발명에서는 제 1전원(ELVDD)의 전압강하가 효율적으로 보상될 수 있다.
- [0062] 도 8은 유기 발광 다이오드의 열화에 대응한 전류 변동률을 나타내는 그래프이다. 도 8의 전류 변동률은 제 2전원(ELVSS)을 상승(즉, 유기 발광 다이오드의 열화에 대응)시키면서 측정되었다.
- [0063] 도 8을 참조하면, 본원 발명의 화소(140)는 제 2전원(ELVSS)이 상승, 즉 유기 발광 다이오드(OLED)가 열화될수록 전류가 증가한다. 실제로, 제 2전원(ELVSS)이 1V 증가하는 경우 전류는 대략 20% 증가한다. 즉, 유기 발광 다이오드(OLED)의 열화에 대응하여 제 1트랜지스터(M1)에서 유기 발광 다이오드(OLED)로 공급되는 전류가 증가되고, 이에 따라 유기 발광 다이오드(OLED)의 열화가 보상된다.
- [0064] 도 9는 본 발명의 제 2실시예에 의한 화소를 나타내는 회로도이다. 도 9를 설명할 때 도 3과 동일한 구성은 동

도면

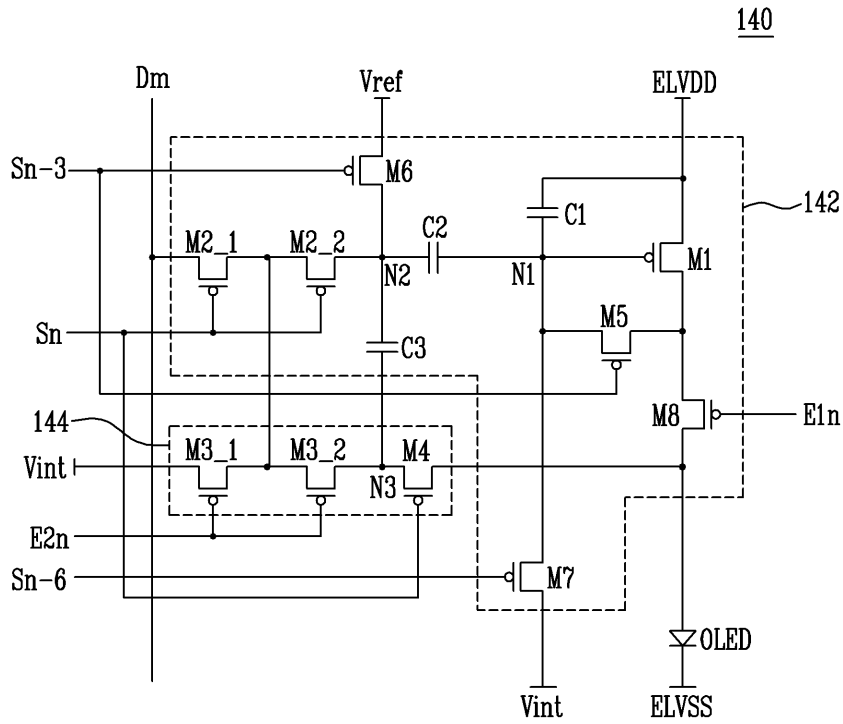
도면1



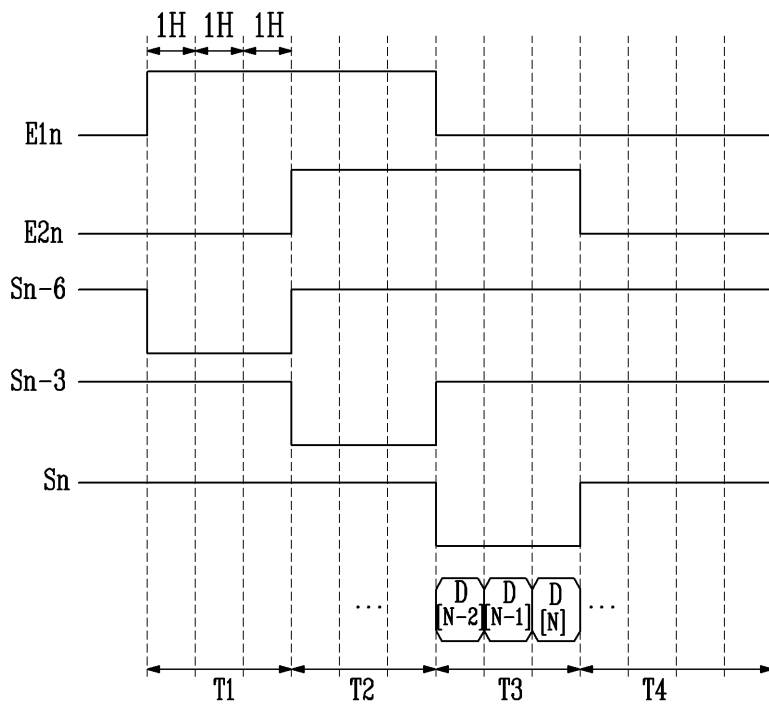
도면2



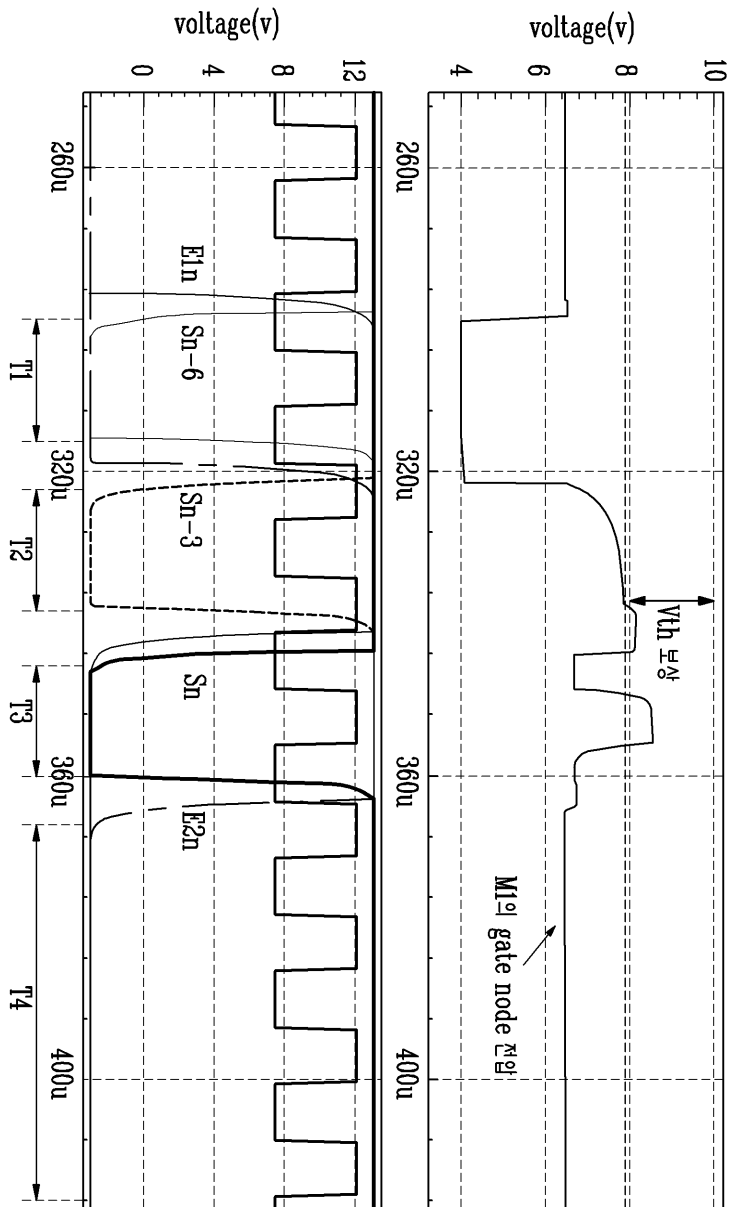
도면3



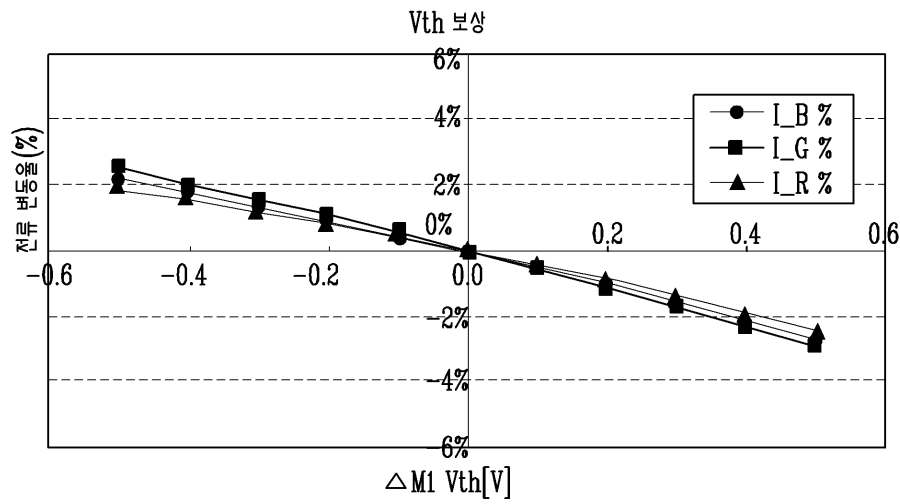
도면4



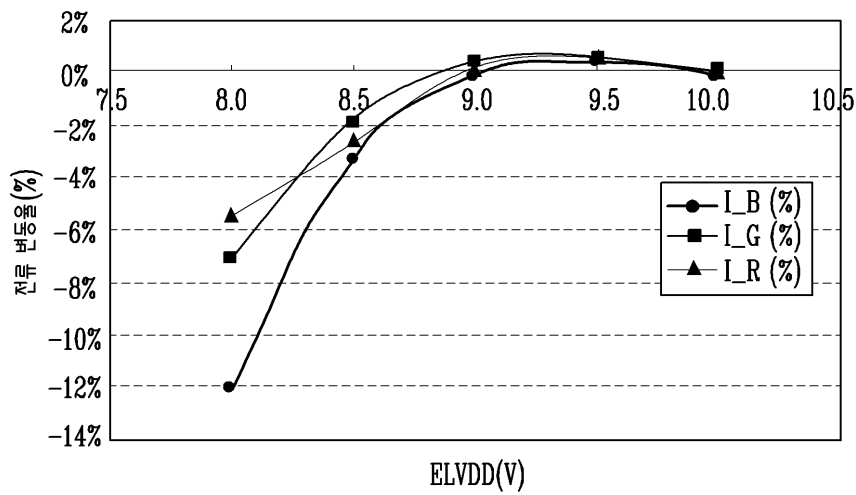
도면5



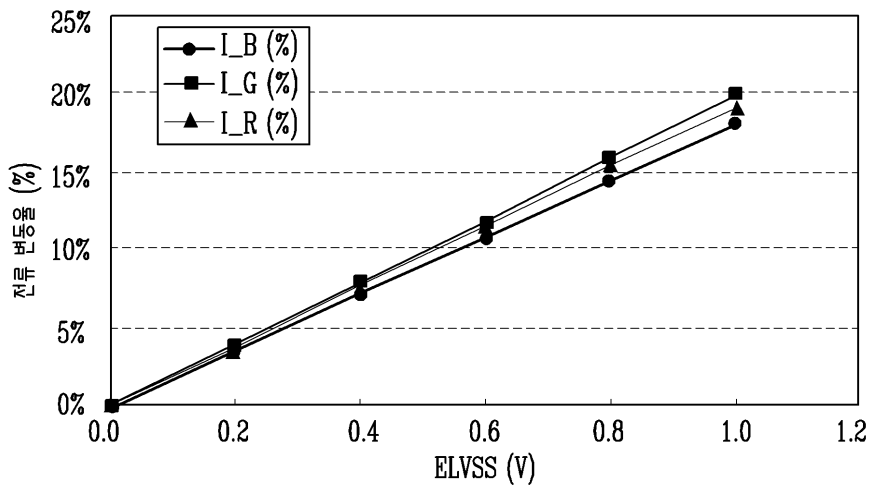
도면6



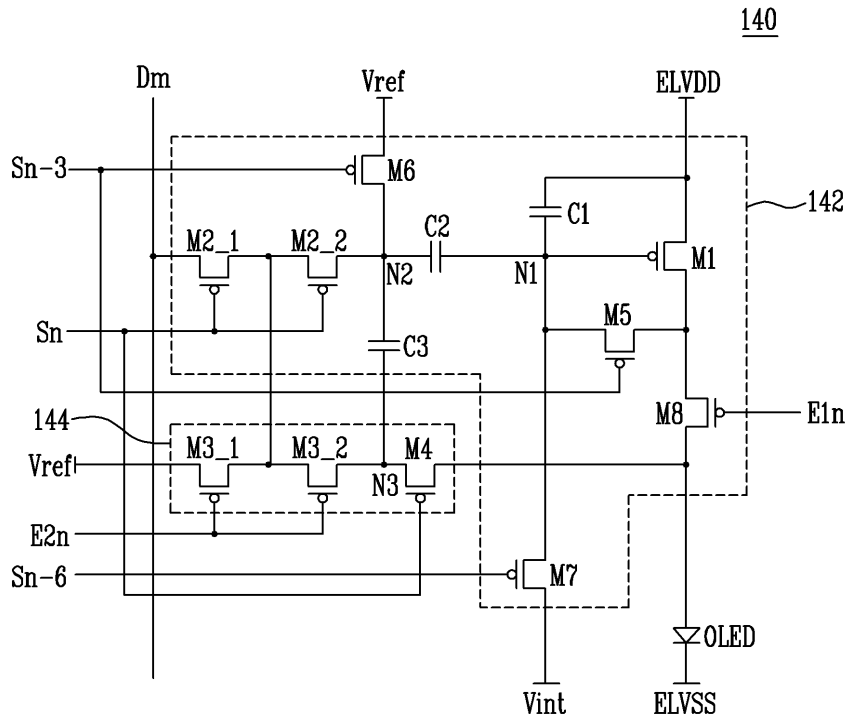
도면7



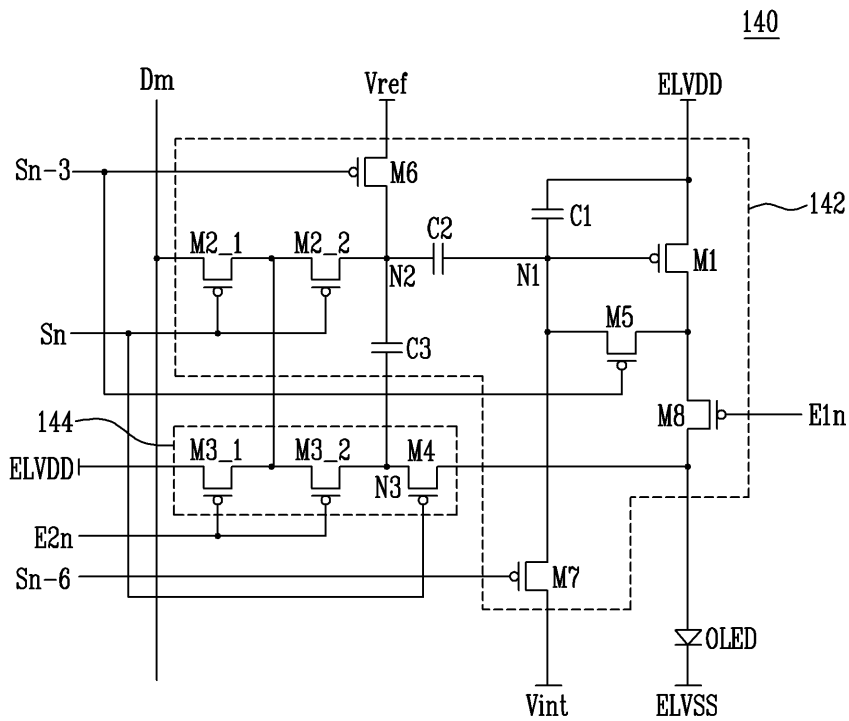
도면8



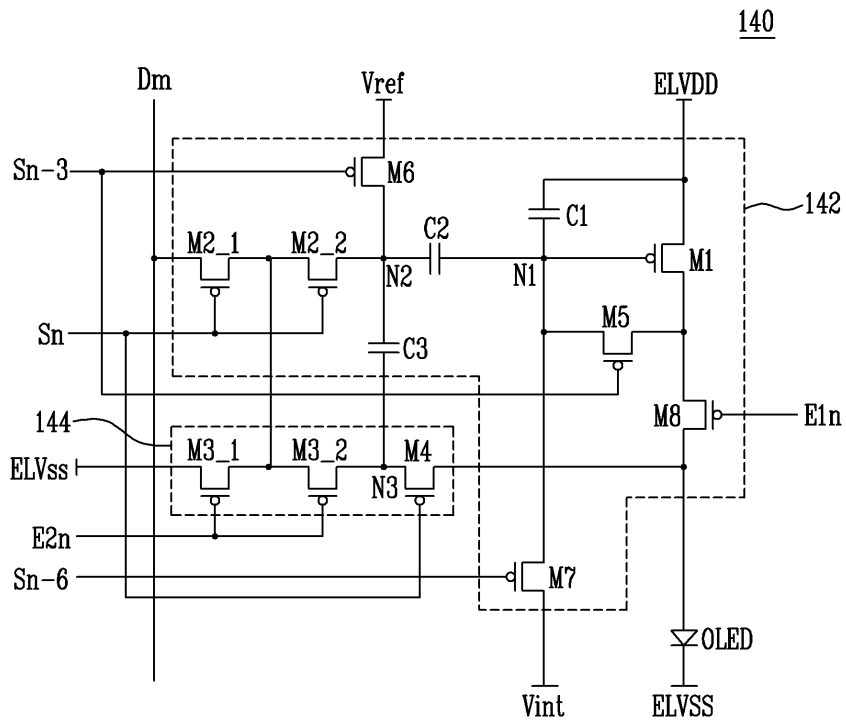
도면9



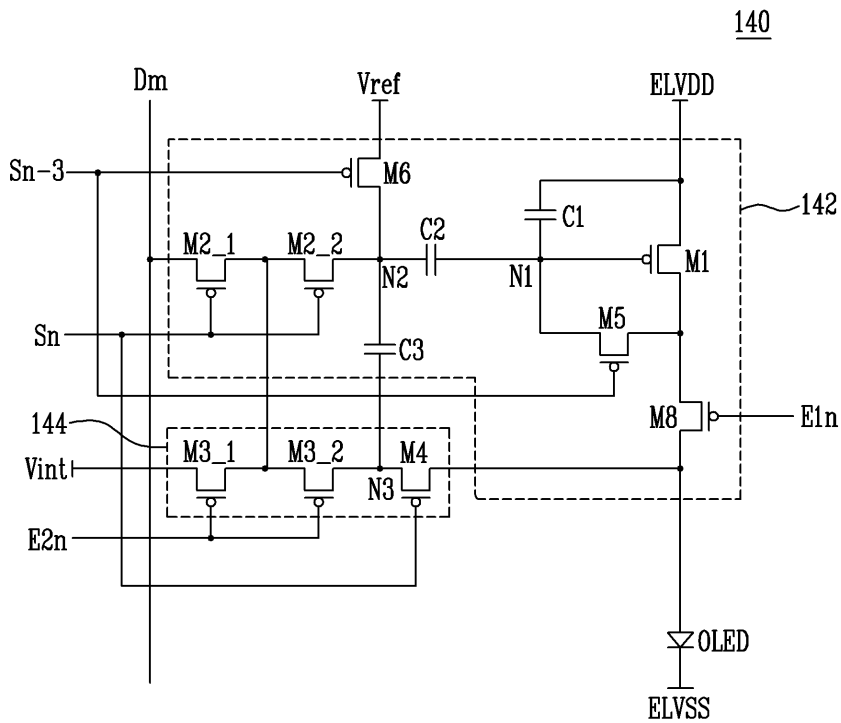
도면10



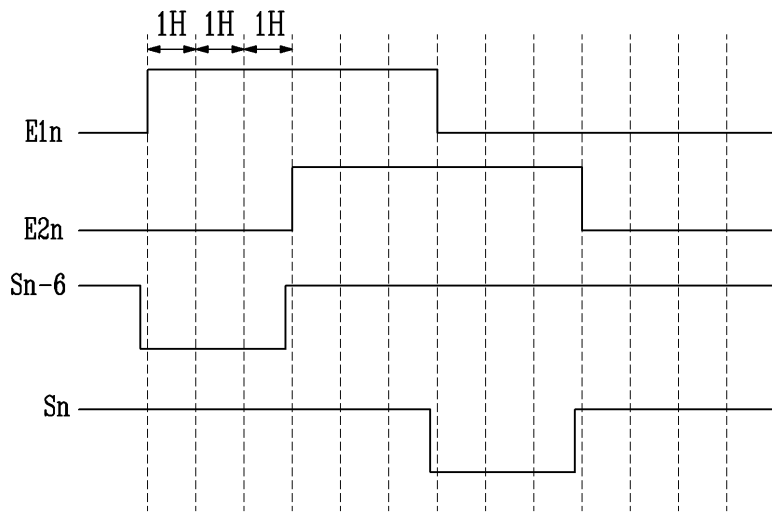
도면11



도면12



도면13



专利名称(译)	使用相同的像素和有机电致发光显示器		
公开(公告)号	KR1020120015075A	公开(公告)日	2012-02-21
申请号	KR1020100077314	申请日	2010-08-11
[标]申请(专利权)人(译)	三星显示有限公司		
申请(专利权)人(译)	三星显示器有限公司		
[标]发明人	SAMIL HAN 한삼일		
发明人	한삼일		
IPC分类号	G09G3/30 G09G3/32		
CPC分类号	G09G3/3233 G09G2300/0819 G09G2300/0861 G09G2320/043 G09G2320/045 G09G2300/0852 G09G2310/0262 G09G2310/061 H05B45/60 Y02B20/36		
代理人(译)	강신섭 Munyongho Yiyongwoo		
其他公开文献	KR101770633B1		
外部链接	Espacenet		

摘要(译)

用途：提供一种像素和使用该像素的有机电致发光显示装置，以控制驱动晶体管的栅极电压，从而显示具有所需亮度的图像。结构：第一晶体管 (M1) 控制提供给有机光的电流量发光二极管 (OLED)。第一电容器 (C1) 的第一端子连接到第一晶体管的栅极。多个第二晶体管 (M2_1, M2_2) 串联连接在数据线和第二电容器的第二端子之间。第三电容器的第一端子连接到第二节点。多个第三晶体管连接在第三电容器的电压源和第二端子之间。第一公共端子和第二公共端子彼此电连接。
COPYRIGHT KIPO 2012

