



(19) 대한민국특허청(KR)
(12) 공개특허공보(A)

(11) 공개번호 10-2010-0082933
(43) 공개일자 2010년07월21일

(51) Int. Cl.

G09G 3/30 (2006.01) G09G 3/32 (2006.01)
H01L 51/50 (2006.01)

(21) 출원번호 10-2009-0002231

(22) 출원일자 2009년01월12일

심사청구일자 2009년01월12일

(71) 출원인

삼성모바일디스플레이주식회사

경기도 용인시 기흥구 농서동 산24번지

(72) 발명자

최상무

경기도 용인시 기흥읍 공세리 428-5 삼성SDI 중앙 연구소

(74) 대리인

신영무

전체 청구항 수 : 총 18 항

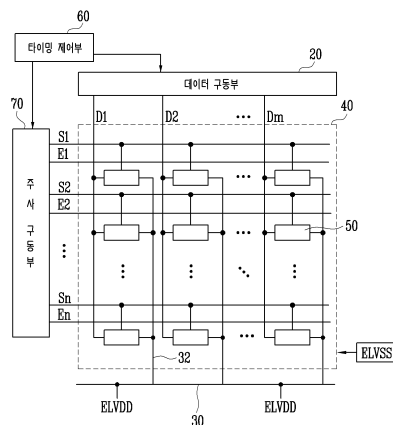
(54) 유기전계발광 표시장치

(57) 요약

본 발명은 균일한 휘도의 영상을 표시할 수 있도록 한 유기전계발광 표시장치에 관한 것이다.

본 발명의 유기전계발광 표시장치는 서로 교차되는 방향으로 형성되는 주사선들 및 데이터선들과; 상기 주사선들 및 데이터선의 교차부에 위치되는 화소들을 포함하는 화소부와; 상기 화소부의 일측단에 형성되어 제 1전원을 공급받는 메인 전원선과; 상기 데이터선들과 나란하게 형성되며, 상기 메인 전원선 및 상기 화소들과 접속되는 서브 전원선들을 구비하며; 상기 화소들 각각은 하나 이상의 커패시터를 포함하며, 상기 커패시터의 용량은 수평라인마다 상이하게 설정된다.

대표도 - 도3



특허청구의 범위

청구항 1

서로 교차되는 방향으로 형성되는 주사선들 및 데이터선들과;

상기 주사선들 및 데이터선의 교차부에 위치되는 화소들을 포함하는 화소부와;

상기 화소부의 일측단에 형성되어 제 1전원을 공급받는 메인 전원선과;

상기 데이터선들과 나란하게 형성되며, 상기 메인 전원선 및 상기 화소들과 접속되는 서브 전원선들을 구비하며;

상기 화소들 각각은 하나 이상의 커패시터를 포함하며, 상기 커패시터의 용량은 수평라인마다 상이하게 설정되는 것을 특징으로 하는 유기전계발광 표시장치.

청구항 2

제 1항에 있어서,

상기 화소들 각각은

유기 발광 다이오드와;

상기 제 1전원으로부터 상기 유기 발광 다이오드를 경유하여 제 2전원으로 흐르는 전류량을 제어하기 위한 구동 트랜지스터와;

상기 구동 트랜지스터의 게이트전극과 상기 제 1전원 사이에 접속되는 스토리지 커패시터와;

상기 데이터선과 주사선에 접속되며, 상기 주사선으로 공급되는 주사신호에 대응하여 상기 데이터선으로부터 공급되는 데이터신호를 상기 스토리지 커패시터로 공급하기 위한 구동부를 구비하는 것을 특징으로 하는 유기전계 발광 표시장치.

청구항 3

제 2항에 있어서,

상기 스토리지 커패시터는 상기 메인 전원선으로부터 멀어질수록 용량이 증가되도록 형성되는 것을 특징으로 하는 유기전계발광 표시장치.

청구항 4

제 1항에 있어서,

상기 화소들 각각은

유기 발광 다이오드와;

상기 제 1전원으로부터 상기 유기 발광 다이오드를 경유하여 제 2전원으로 흐르는 전류량을 제어하기 위한 구동 트랜지스터와;

상기 구동 트랜지스터의 게이트전극과 상기 제 1전원 사이에 직렬로 접속되는 문턱 커패시터 및 스토리지 커패시터와;

상기 데이터선과 주사선에 접속되며, 상기 주사선으로 공급되는 주사신호에 대응하여 상기 데이터선으로부터 공급되는 데이터신호를 상기 스토리지 커패시터로 공급하기 위한 구동부를 구비하는 것을 특징으로 하는 유기전계 발광 표시장치.

청구항 5

제 4항에 있어서,

상기 문턱 커패시터는 상기 메인 전원선으로부터 멀어질수록 용량이 증가되도록 형성되는 것을 특징으로 하는 유기전계발광 표시장치.

청구항 6

제 1항에 있어서,

상기 화소들 각각은

유기 발광 다이오드와;

상기 제 1전원으로부터 상기 유기 발광 다이오드를 경유하여 제 2전원으로 흐르는 전류량을 제어하기 위한 구동 트랜지스터와;

상기 구동 트랜지스터의 게이트전극과 상기 제 1전원 사이에 접속되는 스토리지 커패시터와;

상기 데이터선과 상기 구동 트랜지스터의 게이트전극 사이에 접속되며, 상기 주사선으로 공급되는 주사신호에 의하여 제어되는 제 2트랜지스터와;

상기 구동 트랜지스터와 상기 유기 발광 다이오드 사이에 접속되며, 상기 주사선과 나란하게 형성되는 발광 제어선으로부터 공급되는 발광 제어신호에 의하여 제어되는 제 3트랜지스터와;

상기 주사선과 상기 구동 트랜지스터의 게이트전극 사이에 접속되는 부스팅 커패시터를 구비하는 것을 특징으로 하는 유기전계발광 표시장치.

청구항 7

제 6항에 있어서,

상기 부스팅 커패시터는 상기 메인 전원선으로부터 멀어질수록 용량이 감소되도록 형성되는 것을 특징으로 하는 유기전계발광 표시장치.

청구항 8

제 1항에 있어서,

상기 화소들 각각은

유기 발광 다이오드와;

상기 제 1전원으로부터 상기 유기 발광 다이오드를 경유하여 제 2전원으로 흐르는 전류량을 제어하기 위한 구동 트랜지스터와;

상기 구동 트랜지스터의 게이트전극과 상기 제 1전원 사이에 접속되는 스토리지 커패시터와;

상기 데이터선과 상기 구동 트랜지스터의 게이트전극 사이에 접속되며, 상기 주사선으로 공급되는 주사신호에 의하여 제어되는 제 2트랜지스터와;

상기 구동 트랜지스터와 상기 유기 발광 다이오드 사이에 접속되며, 상기 주사선과 나란하게 형성되는 발광 제어선으로부터 공급되는 발광 제어신호에 의하여 제어되는 제 3트랜지스터와;

상기 발광 제어선과 상기 구동 트랜지스터의 게이트전극 사이에 접속되는 부스팅 커패시터를 구비하는 것을 특징으로 하는 유기전계발광 표시장치.

청구항 9

제 8항에 있어서,

상기 부스팅 커패시터는 상기 메인 전원선으로부터 멀어질수록 용량이 증가되도록 형성되는 것을 특징으로 하는 유기전계발광 표시장치.

청구항 10

서로 교차되는 방향으로 형성되는 주사선들 및 데이터선들과;

상기 주사선들 및 데이터선의 교차부에 위치되며, 하나 이상의 커패시터를 포함하는 화소들을 구비하는 화소부와;

상기 화소부의 일측단에 형성되어 제 1전원을 공급받는 메인 전원선과;

상기 메인 전원선으로부터 신장되며 수직라인 단위로 화소들과 접속되는 서브 전원선들을 구비하며;

상기 화소부는 적어도 2개 이상의 수평라인을 포함하는 다수의 블록으로 분할되며, 상기 화소들에 포함되는 상기 커패시터의 용량은 상기 블록마다 상이하게 설정되는 것을 특징으로 하는 유기전계발광 표시장치.

청구항 11

제 10항에 있어서,

상기 화소들 각각은

유기 발광 다이오드와;

상기 제 1전원으로부터 상기 유기 발광 다이오드를 경유하여 제 2전원으로 흐르는 전류량을 제어하기 위한 구동 트랜지스터와;

상기 구동 트랜지스터의 게이트전극과 상기 제 1전원 사이에 접속되는 스토리지 커패시터와;

상기 데이터선과 주사선에 접속되며, 상기 주사선으로 공급되는 주사신호에 대응하여 상기 데이터선으로부터 공급되는 데이터신호를 상기 스토리지 커패시터로 공급하기 위한 구동부를 구비하는 것을 특징으로 하는 유기전계 발광 표시장치.

청구항 12

제 11항에 있어서,

상기 메인 전원선으로부터 가까운 제 1블록으로부터 먼 j (j 는 자연수)번째 블록으로 갈수록 상기 스토리지 커패시터의 용량이 증가되도록 형성되는 것을 특징으로 하는 유기전계발광 표시장치.

청구항 13

제 1항에 있어서,

상기 화소들 각각은

유기 발광 다이오드와;

상기 제 1전원으로부터 상기 유기 발광 다이오드를 경유하여 제 2전원으로 흐르는 전류량을 제어하기 위한 구동 트랜지스터와;

상기 구동 트랜지스터의 게이트전극과 상기 제 1전원 사이에 직렬로 접속되는 문턱 커패시터 및 스토리지 커패시터와;

상기 데이터선과 주사선에 접속되며, 상기 주사선으로 공급되는 주사신호에 대응하여 상기 데이터선으로부터 공급되는 데이터신호를 상기 스토리지 커패시터로 공급하기 위한 구동부를 구비하는 것을 특징으로 하는 유기전계 발광 표시장치.

청구항 14

제 13항에 있어서,

상기 메인 전원선으로부터 가까운 제 1블록으로부터 먼 j (j 는 자연수)번째 블록으로 갈수록 상기 문턱 커패시터의 용량이 증가되도록 형성되는 것을 특징으로 하는 유기전계발광 표시장치.

청구항 15

제 10항에 있어서,

상기 화소들 각각은

유기 발광 다이오드와;

상기 제 1전원으로부터 상기 유기 발광 다이오드를 경유하여 제 2전원으로 흐르는 전류량을 제어하기 위한 구동

트랜지스터와;

상기 구동 트랜지스터의 게이트전극과 상기 제 1전원 사이에 접속되는 스토리지 커패시터와;

상기 데이터선과 상기 구동 트랜지스터의 게이트전극 사이에 접속되며, 상기 주사선으로 공급되는 주사신호에 의하여 제어되는 제 2트랜지스터와;

상기 구동 트랜지스터와 상기 유기 발광 다이오드 사이에 접속되며, 상기 주사선과 나란하게 형성되는 발광 제어선으로부터 공급되는 발광 제어신호에 의하여 제어되는 제 3트랜지스터와;

상기 주사선과 상기 구동 트랜지스터의 게이트전극 사이에 접속되는 부스팅 커패시터를 구비하는 것을 특징으로 하는 유기전계발광 표시장치.

청구항 16

제 15항에 있어서,

상기 메인 전원선으로부터 가까운 제 1블록으로부터 먼 j (j 는 자연수)번째 블록으로 갈수록 상기 부스팅 커패시터의 용량이 감소되도록 형성되는 것을 특징으로 하는 유기전계발광 표시장치.

청구항 17

제 10항에 있어서,

상기 화소들 각각은

유기 발광 다이오드와;

상기 제 1전원으로부터 상기 유기 발광 다이오드를 경유하여 제 2전원으로 흐르는 전류량을 제어하기 위한 구동 트랜지스터와;

상기 구동 트랜지스터의 게이트전극과 상기 제 1전원 사이에 접속되는 스토리지 커패시터와;

상기 데이터선과 상기 구동 트랜지스터의 게이트전극 사이에 접속되며, 상기 주사선으로 공급되는 주사신호에 의하여 제어되는 제 2트랜지스터와;

상기 구동 트랜지스터와 상기 유기 발광 다이오드 사이에 접속되며, 상기 주사선과 나란하게 형성되는 발광 제어선으로부터 공급되는 발광 제어신호에 의하여 제어되는 제 3트랜지스터와;

상기 발광 제어선과 상기 구동 트랜지스터의 게이트전극 사이에 접속되는 부스팅 커패시터를 구비하는 것을 특징으로 하는 유기전계발광 표시장치.

청구항 18

제 17항에 있어서,

상기 메인 전원선으로부터 가까운 제 1블록으로부터 먼 j (j 는 자연수)번째 블록으로 갈수록 상기 부스팅 커패시터의 용량이 증가되도록 형성되는 것을 특징으로 하는 유기전계발광 표시장치.

명세서

발명의 상세한 설명

기술분야

[0001] 본 발명은 유기전계발광 표시장치에 관한 것으로, 특히 균일한 휘도의 영상을 표시할 수 있도록 한 유기전계발광 표시장치에 관한 것이다.

배경기술

[0002] 최근, 음극선관(Cathode Ray Tube)의 단점인 무게와 부피를 줄일 수 있는 각종 평판 표시장치들이 개발되고 있다. 평판 표시장치로는 액정 표시장치(Liquid Crystal Display), 전계방출 표시장치(Field Emission

Display), 플라즈마 표시패널(Plasma Display Panel) 및 유기전계발광 표시장치(Organic Light Emitting Display) 등이 있다.

- [0003] 평판표시장치 중 유기전계발광 표시장치는 전자와 정공의 재결합에 의하여 빛을 발생하는 유기 발광 다이오드들을 이용하여 화상을 표시한다. 이러한, 유기전계발광 표시장치는 빠른 응답속도를 가짐과 동시에 낮은 소비전력으로 구동되는 장점이 있다.
- [0004] 도 1은 종래의 유기전계발광 표시장치의 화소를 나타내는 회로도이다.
- [0005] 도 1을 참조하면, 종래의 유기전계발광 표시장치의 화소(4)는 유기 발광 다이오드(OLED)와, 데이터선(Dm) 및 주사선(Sn)에 접속되어 유기 발광 다이오드(OLED)를 제어하기 위한 화소회로(2)를 구비한다.
- [0006] 유기 발광 다이오드(OLED)의 애노드전극은 화소회로(2)에 접속되고, 캐소드전극은 제 2전원(ELVSS)에 접속된다. 이와 같은 유기 발광 다이오드(OLED)는 화소회로(2)로부터 공급되는 전류에 대응되어 소정 휘도의 빛을 생성한다.
- [0007] 화소회로(2)는 주사선(Sn)에 주사신호가 공급될 때 데이터선(Dm)으로 공급되는 데이터신호에 대응되어 유기 발광 다이오드(OLED)로 공급되는 전류량을 제어한다. 이를 위해, 화소회로(2)는 제 1전원(ELVDD)과 유기 발광 다이오드(OLED) 사이에 접속된 제 2트랜지스터(M2)와, 제 2트랜지스터(M2), 데이터선(Dm) 및 주사선(Sn)의 사이에 접속된 제 1트랜지스터(M1)와, 제 2트랜지스터(M2)의 게이트전극과 제 1전극 사이에 접속된 스토리지 커패시터(Cst)를 구비한다.
- [0008] 제 1트랜지스터(M1)의 게이트전극은 주사선(Sn)에 접속되고, 제 1전극은 데이터선(Dm)에 접속된다. 그리고, 제 1트랜지스터(M1)의 제 2전극은 스토리지 커패시터(Cst)의 일측단자에 접속된다. 여기서, 제 1전극은 소오스전극 및 드레인전극 중 어느 하나로 설정되고, 제 2전극은 제 1전극과 다른 전극으로 설정된다. 예를 들어, 제 1전극이 소오스전극으로 설정되면 제 2전극은 드레인전극으로 설정된다. 주사선(Sn) 및 데이터선(Dm)에 접속된 제 1트랜지스터(M1)는 주사선(Sn)으로부터 주사신호가 공급될 때 턴-온되어 데이터선(Dm)으로부터 공급되는 데이터신호를 스토리지 커패시터(Cst)로 공급한다. 이때, 스토리지 커패시터(Cst)는 데이터신호에 대응되는 전압을 충전한다.
- [0009] 제 2트랜지스터(M2)의 게이트전극은 스토리지 커패시터(Cst)의 일측단자에 접속되고, 제 1전극은 스토리지 커패시터(Cst)의 다른측단자 및 제 1전원(ELVDD)에 접속된다. 그리고, 제 2트랜지스터(M2)의 제 2전극은 유기 발광 다이오드(OLED)의 애노드전극에 접속된다. 이와 같은 제 2트랜지스터(M2)는 스토리지 커패시터(Cst)에 저장된 전압값에 대응하여 제 1전원(ELVDD)으로부터 유기 발광 다이오드(OLED)로 흐르는 전류량을 제어한다. 이때, 유기 발광 다이오드(OLED)는 제 2트랜지스터(M2)로부터 공급되는 전류량에 대응되는 빛을 생성한다.
- [0010] 도 2는 패널에 포함되는 전원선을 나타내는 도면이다. 도 2에서는 설명의 편의성을 위하여 패널(10)에 포함되는 화소들을 생략하기로 한다.
- [0011] 도 2를 참조하면, 패널(10)의 일측에는 메인 전원선(12)이 형성된다. 메인 전원선(12)은 외부로부터 제 1전원(ELVDD)을 공급받고, 공급받은 제 1전원(ELVDD)을 서브 전원선들(14)로 전달한다. 서브 전원선들(14)은 데이터선들과 나란하게 형성되며, 화소들(4)로 제 1전원(ELVDD)을 공급한다.
- [0012] 여기서, 화소들(4)로 공급되는 제 1전원(ELVDD)의 전압값은 화소들(4)의 위치에 따라서 상이하게 된다. 다시 말하여, 제 1전원(ELVDD)이 서브 전원선들(14)을 경유하여 공급되기 때문에 소정의 전압강하(IR-drop)가 발생한다. 이 경우, 메인 전원선(12)과 인접한 화소(4)는 제 1전압의 제 1전원(ELVDD)을 공급받고, 메인 전원선(12)과 멀리 떨어진 화소(4)는 제 1전압보다 낮은 제 2전압의 제 1전원(ELVDD)을 공급받는다.
- [0013] 이와 같이 제 1전원(ELVDD)의 전압이 화소들(4)의 위치마다 상이하게 되면 불균일한 영상이 표시된다. 실제로, 모든 화소들(4)로 동일한 데이터신호를 공급하는 경우 메인 전원선(12)이 위치된 패널(10)의 일측(즉, "A"지점)으로부터 패널(10)의 일측과 대향되는 타측(즉, B지점)으로 갈수록 휘도가 낮아지게 된다.

발명의 내용

해결 하고자하는 과제

[0014] 따라서, 본 발명의 목적은 균일한 휘도의 영상을 표시할 수 있도록 한 유기전계발광 표시장치를 제공하는 것이다.

과제 해결수단

[0015] 본 발명의 실시예에 의한 유기전계발광 표시장치는 서로 교차되는 방향으로 형성되는 주사선들 및 데이터선들과; 상기 주사선들 및 데이터선의 교차부에 위치되는 화소들을 포함하는 화소부와; 상기 화소부의 일측단에 형성되어 제 1전원을 공급받는 메인 전원선과; 상기 데이터선들과 나란하게 형성되며, 상기 메인 전원선 및 상기 화소들과 접속되는 서브 전원선들을 구비하며; 상기 화소들 각각은 하나 이상의 커패시터를 포함하며, 상기 커패시터의 용량은 수평라인마다 상이하게 설정된다.

[0016] 본 발명의 다른 실시예에 의한 유기전계발광 표시장치는 서로 교차되는 방향으로 형성되는 주사선들 및 데이터선들과; 상기 주사선들 및 데이터선의 교차부에 위치되며, 하나 이상의 커패시터를 포함하는 화소들을 구비하는 화소부와; 상기 화소부의 일측단에 형성되어 제 1전원을 공급받는 메인 전원선과; 상기 메인 전원선으로부터 신장되며 수직라인 단위로 화소들과 접속되는 서브 전원선들을 구비하며; 상기 화소부는 적어도 2개 이상의 수평라인을 포함하는 다수의 블록으로 분할되며, 상기 화소들에 포함되는 상기 커패시터의 용량은 상기 블록마다 상이하게 설정된다.

효과

[0017] 본 발명의 유기전계발광 표시장치에 의하면 화소들 각각에 포함되는 커패시터의 용량을 조절하여 제 1전원의 전압강하를 보상할 수 있다. 즉, 본 발명에서는 제 1전원의 전압강하와 무관하게 균일한 휘도의 영상을 표시할 수 있다.

발명의 실시를 위한 구체적인 내용

[0018] 이하, 본 발명이 속하는 기술분야에서 통상의 지식을 가진 자가 본 발명을 용이하게 실시할 수 있는 바람직한 실시 예가 첨부된 도 3 내지 도 11을 참조하여 자세히 설명하면 다음과 같다.

[0019] 도 3은 본 발명의 실시예에 의한 유기전계발광 표시장치를 나타내는 도면이다. 도 3에서는 설명의 편의를 위하여 발광 제어선들(E1 내지 En)을 도시하였지만, 이는 화소(50)의 구조에 대응하여 삭제될 수 있다.

[0020] 도 3을 참조하면, 본 발명의 실시예에 의한 유기전계발광 표시장치는 주사선들(S1 내지 Sn), 데이터선들(D1 내지 Dm) 및 발광 제어선들(E1 내지 En)에 접속되는 복수의 화소(50)를 포함하는 화소부(40)와, 주사선들(S1 내지 Sn) 및 발광 제어선들(E1 내지 En)을 구동하기 위한 주사 구동부(70)와, 데이터선들(D1 내지 Dm)을 구동하기 위한 데이터 구동부(20)와, 주사 구동부(70) 및 데이터 구동부(20)를 제어하기 위한 타이밍 제어부(60)를 구비한다.

[0021] 또한, 본 발명의 유기전계발광 표시장치는 화소부(40)의 일측단에 위치되는 메인 전원선(30)과, 메인 전원선(30)과 접속되며 데이터선들(D1 내지 Dm)과 나란히 형성되어 화소들(50)과 접속되는 서브 전원선들(32)을 구비한다.

[0022] 주사 구동부(70)는 타이밍 제어부(60)에 의하여 제어되면서 주사선들(S1 내지 Sn)로 주사신호를 순차적으로 공급한다. 또한, 주사 구동부(70)는 타이밍 제어부(60)에 의하여 제어되면서 발광 제어선들(E1 내지 En)로 발광 제어신호를 순차적으로 공급한다. 여기서, i(i는 자연수)번째 발광 제어선(Ei)으로 공급되는 발광 제어신호는 i번째 주사선(Si)으로 공급되는 주사신호와 중첩되게 공급된다.

[0023] 주사선들(S1 내지 Sn)로 주사신호가 순차적으로 공급되면 화소들(50)이 수평라인 단위로 순차적으로 선택된다. 발광 제어신호가 발광 제어선들(E1 내지 En)로 순차적으로 공급되면 주사신호에 의하여 선택된 화소들(50)이 비

발광 상태로 전환된다. 즉, 발광 제어신호는 주사신호에 의하여 선택된 화소들(50)이 데이터신호에 대응되는 전압을 충전하는 기간 동안 불필요한 빛을 생성하는 것을 방지한다.

- [0024] 데이터 구동부(20)는 타이밍 제어부(60)의 의하여 제어되면서 데이터선들(D1 내지 Dm)로 데이터신호를 공급한다. 여기서, 데이터 구동부(20)는 주사신호가 공급될 때 마다 데이터선들(D1 내지 Dm)로 데이터신호를 공급한다. 그러면, 주사신호에 의하여 선택된 화소들(50)로 데이터신호가 공급되고, 화소들(50) 각각은 자신에게 공급된 데이터신호에 대응하는 전압을 충전한다.
- [0025] 메인 전원선(30)은 화소부(40)의 일측단에 위치한다. 이와 같은 메인 전원선(30)은 외부로부터 제 1전원(ELVDD)을 공급받는다.
- [0026] 서브 전원선들(32)은 주사선들(S1 내지 Sn)과 교차되는 방향으로 형성된다. 이와 같은 서브 전원선들(32)은 메인 전원선(30)으로부터 공급되는 제 1전원(ELVDD)을 화소들(32)로 공급한다. 이를 위하여, 서브 전원선들(32)은 수직라인 마다 형성되어 화소들(32)과 접속된다.
- [0027] 화소부(40)는 주사선들(S1 내지 Sn) 및 데이터선들(D1 내지 Dm)의 교차부에 위치되는 다수의 화소들(50)을 구비한다. 화소들(50)은 주사신호가 공급될 때 데이터신호를 공급받고, 공급받은 데이터신호에 대응하는 전류를 제 1전원(ELVDD)으로부터 유기 발광 다이오드를 경유하여 제 2전원(ELVSS)으로 공급하면서 소정 휘도의 영상을 표시한다.
- [0028] 이와 같은 화소들(50) 각각은 적어도 하나 이상의 커패시터를 구비한다. 화소들(50) 각각에 포함되는 커패시터의 용량은 수평라인 단위로 상이하게 설정된다. 다시 말하여, 메인 전원선(30)으로부터 서브 전원선들(32)로 공급되는 제 1전원(ELVDD)의 전압강하가 보상될 수 있도록 화소들(50)에 포함되는 커패시터의 용량이 설정된다.
- [0029] 한편, 도 3에서는 메인 전원선(30)이 화소부(40)의 일측단에 형성되는 것으로 도시되었지만 본 발명이 이에 한정되지는 않는다. 다시 말하여, 메인 전원선(30)은 화소부(40)의 양측단에 형성될 수도 있다. 메인 전원선(30)이 화소부(40)의 양측단에 형성되는 경우에도 화소들(50) 각각에 포함되는 커패시터의 용량은 제 1전원(ELVDD)의 전압강하가 보상될 수 있도록 설정된다.
- [0030] 도 4는 본 발명의 제 1실시예에 의한 화소를 나타내는 도면이다.
- [0031] 도 4를 참조하면, 본 발명의 제 1실시예에 의한 화소(50)는 유기 발광 다이오드(OLED)와, 유기 발광 다이오드(OLED)로 전류를 공급하기 위한 구동 트랜지스터(DM)와, 구동 트랜지스터(DM)로 데이터신호를 전달하기 위한 구동부(52)와, 데이터신호에 대응되는 전압을 충전하기 위한 스토리지 커패시터(Cst)를 구비한다.
- [0032] 유기 발광 다이오드(OLED)는 구동 트랜지스터(DM)로부터 공급되는 전류에 대응하여 소정 휘도의 빛을 생성한다. 실제로, 유기 발광 다이오드(OLED)는 구동 트랜지스터(DM)로부터 공급되는 전류에 대응하여 적색, 녹색 및 청색 중 어느 하나의 색을 가지는 빛을 생성한다.
- [0033] 스토리지 커패시터(Cst)는 구동 트랜지스터(DM)의 게이트전극과 제 1전원(ELVDD) 사이에 접속된다. 이와 같은 스토리지 커패시터(Cst)는 구동부(52)로부터 공급되는 소정의 전압을 한 프레임 기간 동안 유지한다. 여기서, 스토리지 커패시터(Cst)의 용량은 화소(50)의 설치 위치에 대응하여 설정된다.
- [0034] 예를 들어, 메인 전원선(30)으로부터 멀어질수록 화소(50)에 포함된 스토리지 커패시터(Cst)의 용량이 증가된다. 다시 말하여, 메인 전원선(30)이 형성된 화소부(40)의 일측단으로부터 대향되는 타측으로 갈수록 스토리지 커패시터(Cst)의 용량이 증가된다.
- [0035] 스토리지 커패시터(Cst)의 용량이 증가할수록 스토리지 커패시터(Cst)에 충전되는 전압의 증가속도가 느려지고, 이에 따라 최종적으로 스토리지 커패시터(Cst)에 저장되는 전압이 감소한다. 스토리지 커패시터(Cst)에 저장되는 전압이 감소되면 구동 트랜지스터(DM)로부터 유기 발광 다이오드(OLED)로 공급되는 전류량이 증가되고, 이에 따라 휘도가 상승한다. 따라서, 메인 전원선(30)으로부터 멀어질수록 스토리지 커패시터(Cst)의 용량이 증가되면 제 1전원(ELVDD)의 전압 강하를 보상할 수 있다. 즉, 본원 발명에서는 제 1전원(ELVDD)의 전압강하와 무관하게 균일한 휘도의 영상을 표시할 수 있다.
- [0036] 구동 트랜지스터(DM)는 스토리지 커패시터(Cst)에 저장된 전압에 대응하는 전류를 유기 발광 다이오드(OLED)로 공급한다.

- [0037] 구동부(52)는 주사선(Sn)으로 주사신호가 공급될 때 데이터선(Dm)으로부터 데이터신호를 공급받고, 공급받은 데이터신호를 스토리지 커패시터(Cst)로 공급한다. 여기서, 구동부(52)는 구동 트랜지스터(DM)의 문턱전압에 대응하는 전압을 추가로 스토리지 커패시터(Cst)로 공급할 수 있다.
- [0038] 구동부(52)는 다양한 형태로 회로로 구현될 수 있다. 예를 들어, 구동부(52)는 도 1과 같이 단순히 스위치 형태의 트랜지스터만을 포함될 수 있다. 또한, 구동부(52)는 도 5와 같이 스토리지 커패시터(Cst)에 구동 트랜지스터(DM)의 문턱전압이 추가적으로 충전될 수 있도록 구성될 수 있다.
- [0039] 도 5의 동작과정을 간략히 설명하면, 먼저 제 4트랜지스터(M4)가 턴-온되어 구동 트랜지스터(DM)의 게이트전극이 초기화 전원(Vint)의 전압으로 초기화된다. 이후, 제 2 및 제 3트랜지스터(M2, M3)가 턴-온되어 데이터신호가 구동 트랜지스터(DM)의 게이트전극으로 공급된다. 여기서, 데이터신호는 다이오드 형태로 접속된 구동 트랜지스터(DM)를 경유하여 공급되기 때문에 스토리지 커패시터(Cst)에는 데이터신호 및 구동 트랜지스터(DM)의 문턱전압에 대응하는 전압이 추가적으로 충전된다.
- [0040] 이후, 제 5트랜지스터(M5) 및 제 6트랜지스터(M6)가 턴-온된다. 제 5트랜지스터(M5) 및 제 6트랜지스터(M6)가 턴-온되면 구동 트랜지스터(DM)에 의하여 스토리지 커패시터(Cst)에 충전된 전압에 대응하는 전류가 유기 발광 다이오드(OLED)로 공급된다.
- [0041] 상술한 바와 같이 본 발명은 데이터신호의 전압을 충전하기 위한 스토리지 커패시터(Cst)를 포함하는 다양한 화소(50)에 적용가능하다.
- [0042] 도 6은 본 발명의 제 2실시예에 의한 화소를 나타내는 도면이다.
- [0043] 도 6을 참조하면, 본 발명의 제 2실시예에 의한 화소(50)는 유기 발광 다이오드(OLED)와, 유기 발광 다이오드(OLED)로 전류를 공급하기 위한 구동 트랜지스터(DM)와, 구동 트랜지스터(DM)로 공급되는 전압을 제어하기 위한 구동부(54)와, 데이터신호에 대응하는 전압을 충전하기 위한 스토리지 커패시터(Cst)와, 구동 트랜지스터(DM)의 문턱전압에 대응하는 전압을 충전하기 위한 문턱 커패시터(Cvth)를 구비한다.
- [0044] 유기 발광 다이오드(OLED)는 구동 트랜지스터(DM)로부터 공급되는 전류에 대응하여 소정 휘도의 빛을 생성한다. 실제로, 유기 발광 다이오드(OLED)는 구동 트랜지스터(DM)로부터 공급되는 전류에 대응하여 적색, 녹색 및 청색 중 어느 하나의 색을 가지는 빛을 생성한다.
- [0045] 문턱 커패시터(Cvth) 및 스토리지 커패시터(Cst)는 구동 트랜지스터(DM)의 게이트전극과 제 1전극(ELVDD) 사이에 직렬로 접속된다.
- [0046] 스토리지 커패시터(Cst)는 데이터신호에 대응하는 전압을 충전하고, 충전된 전압을 한 프레임 기간동안 유지한다.
- [0047] 문턱 커패시터(Cvth)는 구동 트랜지스터(DM)의 문턱전압에 대응하는 전압을 충전하고, 충전된 전압을 한 프레임 기간 동안 유지한다. 여기서, 문턱 커패시터(Cvth)의 용량은 화소들(50)의 설치 위치에 대응하여 설정된다.
- [0048] 예를 들어, 메인 전원선(30)으로부터 멀어질수록 화소(50)에 포함된 문턱 커패시터(Cvth)의 용량을 증가시킨다. 다시 말하여, 메인 전원선(30)이 형성된 화소부(40)의 일측단으로부터 대향되는 타측으로 갈수록 문턱 커패시터(Cvth)의 용량이 증가된다.
- [0049] 문턱 커패시터(Cvth)의 용량이 증가할수록 문턱 커패시터(Cvth)에 충전되는 전압의 증가속도가 느려지고, 이에 따라 최종적으로 문턱 커패시터(Cvth)에 저장되는 전압이 감소한다. 문턱 커패시터(Cvth)에 저장되는 전압이 감소되면 구동 트랜지스터(DM)로부터 유기 발광 다이오드(OLED)로 공급되는 전류량이 증가되고, 이에 따라 휘도가 상승한다. 따라서, 메인 전원선(30)으로부터 멀어질수록 문턱 커패시터(Cvth)의 용량이 증가되면 제 1전원(ELVDD)의 전압 강하를 보상할 수 있다. 즉, 본원 발명에서는 제 1전원(ELVDD)의 전압강하와 무관하게 균일한 휘도의 영상을 표시할 수 있다. 상술한 바와 같이 본 발명은 구동 트랜지스터의 문턱전압을 충전하기 위한 문턱 커패시터(Cvth)를 포함하는 다양한 화소(50)에 적용 가능하다.
- [0050] 구동 트랜지스터(DM)는 스토리지 커패시터(Cst) 및 문턱 커패시터(Cvth)에 저장된 전압에 대응하는 전류를 유기 발광 다이오드(OLED)로 공급한다.
- [0051] 구동부(54)는 주사선(Sn)으로 주사신호가 공급될 때 데이터선(Dm)으로부터 데이터신호를 공급받고, 공급받은 데

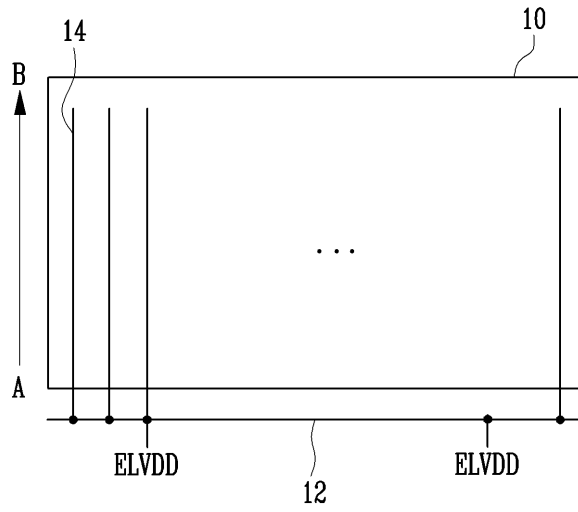
이터신호를 스토리지 커패시터(Cst)로 공급한다. 또한, 구동부(54)는 문턱 커패시터(Cvth)에 구동 트랜지스터(DM)의 문턱전압에 대응하는 전압을 충전시킨다.

- [0052] 이와 같은 구동부(54)는 스토리지 커패시터(Cst) 및 문턱 커패시터(Cvth)를 구동할 수 있는 다양한 형태의 회로로 구현될 수 있다. 예를 들어, 구동부(54)에는 도 7과 같이 4개의 트랜지스터(M2 내지 M5)로 구성될 수 있다.
- [0053] 도 7의 동작과정을 간략히 설명하면, 먼저 n-1주사선(Sn-1)으로 공급되는 주사신호에 의하여 제 4트랜지스터(M4)가 턴-오프되고, 제 5트랜지스터(M5)가 턴-온된다. 제 4트랜지스터(M4)가 턴-오프되고, 제 5트랜지스터(M5)가 턴-온되면 문턱 커패시터(Cvth)에 구동 트랜지스터(DM)의 문턱전압에 대응하는 전압이 충전된다.
- [0054] 이후, 주사선(Sn)으로 공급되는 주사신호에 의하여 제 2트랜지스터(M2)가 턴-온된다. 제 2트랜지스터(M2)가 턴-온되면 스토리지 커패시터(Cst)에 데이터신호에 대응하는 전압이 충전된다. 스토리지 커패시터(Cst)에 데이터신호에 대응하는 전압이 충전된 후 구동 트랜지스터(DM)는 문턱 커패시터(Cvth) 및 스토리지 커패시터(Cst)에 충전된 전압에 대응하는 전류를 유기 발광 다이오드(OLED)로 공급한다.
- [0055] 도 8은 본 발명의 제 3실시예에 의한 화소를 나타내는 도면이다.
- [0056] 도 8을 참조하면, 본 발명의 제 3실시예에 의한 화소(50)는 유기 발광 다이오드(OLED)와, 유기 발광 다이오드(OLED)로 전류를 공급하기 위한 구동 트랜지스터(DM)와, 구동 트랜지스터(DM)와 데이터선(Dm) 사이에 접속되는 제 2트랜지스터(M2)와, 구동 트랜지스터(DM)와 유기 발광 다이오드(OLED) 사이에 접속되는 제 3트랜지스터(M3)와, 데이터신호에 대응하는 전압을 충전하는 스토리지 커패시터(Cst)와, 구동 트랜지스터(DM)의 게이트전극과 주사선(Sn) 사이에 접속되는 부스팅 커패시터(Cb)를 구비한다.
- [0057] 유기 발광 다이오드(OLED)는 구동 트랜지스터(DM)로부터 공급되는 전류에 대응하여 소정 휘도의 빛을 생성한다. 실제로, 유기 발광 다이오드(OLED)는 구동 트랜지스터(DM)로부터 공급되는 전류에 대응하여 적색, 녹색 및 청색 중 어느 하나의 색의 빛을 발광한다.
- [0058] 구동 트랜지스터(DM)는 유기 발광 다이오드(OLED)와 제 1전원(ELVDD) 사이에 접속된다. 이와 같은 구동 트랜지스터(DM)는 자신의 게이트전극의 전압에 대응하여 제 1전원(ELVDD)으로부터 유기 발광 다이오드(OLED)를 경유하여 제 2전원(ELVSS)으로 흐르는 전류량을 제어한다.
- [0059] 제 2트랜지스터(M2)의 제 1전극은 데이터선(Dm)에 접속되고, 제 2전극은 구동 트랜지스터(DM)의 게이트전극에 접속된다. 그리고, 제 2트랜지스터(M2)의 게이트전극은 주사선(Sn)에 접속된다. 이와 같은 제 2트랜지스터(M2)는 주사선(Sn)으로 주사신호가 공급될 때 턴-온되어 데이터선(Dm)으로부터의 데이터신호를 구동 트랜지스터(DM)의 게이트전극으로 공급한다.
- [0060] 제 3트랜지스터(M3)의 제 1전극은 구동 트랜지스터(DM)의 제 2전극에 접속되고, 제 2전극은 유기 발광 다이오드(OLED)에 접속된다. 그리고, 제 3트랜지스터(M3)의 게이트전극은 발광 제어선(En)에 접속된다. 이와 같은 제 3트랜지스터(M3)는 발광 제어신호가 공급될 때 턴-오프되고, 그 외의 경우에 턴-온된다. 여기서, 발광 제어신호는 주사신호와 중첩되게 공급된다.
- [0061] 스토리지 커패시터(Cst)는 구동 트랜지스터(DM)의 게이트전극과 제 1전원(ELVDD) 사이에 접속된다. 이와 같은 스토리지 커패시터(Cst)는 데이터신호에 대응하는 전압을 충전한다.
- [0062] 부스팅 커패시터(Cb)는 주사선(Sn)과 구동 트랜지스터(DM)의 게이트전극 사이에 접속된다. 이와 같은 부스팅 커패시터(Cb)는 주사신호의 공급이 중단될 때 구동 트랜지스터(DM)의 게이트전극의 전압을 상승시킨다. 상세히 설명하면, 주사선(Sn)의 전압은 주사신호가 공급될 때 로우전압으로 설정되고, 주사신호의 공급이 중단될 때 하이전압으로 설정된다. 따라서, 주사신호의 공급이 중단될 때 부스팅 커패시터(Cb)에 의하여 구동 트랜지스터(DM)의 게이트전극 전압이 상승한다.
- [0063] 이와 같은 부스팅 커패시터(Cb)는 데이터신호의 전압 손실을 보상하는 역할을 수행한다. 데이터신호의 전압은 전압강하등에 의하여 원하는 전압보다 낮은 전압으로 구동 트랜지스터(DM)의 게이트전극으로 공급된다. 부스팅 커패시터(Cb)는 이와 같은 데이터신호의 전압 손실을 보상하는 역할을 한다.
- [0064] 한편, 본원 발명에서 부스팅 커패시터(Cb)의 용량은 화소들(50)의 설치 위치에 대응하여 설정된다. 예를 들어, 메인 전원선(30)으로부터 멀어질수록 화소(50)에 포함된 부스팅 커패시터(Cb)의 용량이 감소된다. 다시 말하여, 메인 전원선(30)이 형성된 화소부(40)의 일측단으로부터 대향되는 타측으로 갈수록 부스팅 커패시터

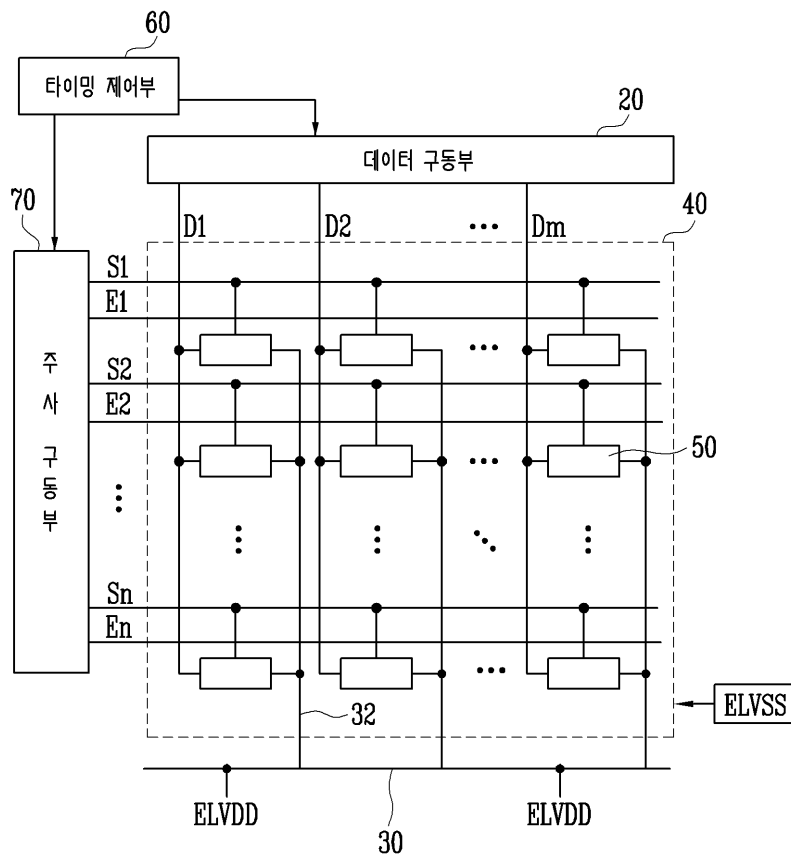
(Cb)의 용량이 감소된다.

- [0065] 부스팅 커패시터(Cb)의 용량이 감소될수록 구동 트랜지스터(DM)의 게이트전극 전압 상승량이 낮아진다. 이 경우, 구동 트랜지스터(DM)로부터 공급되는 전류량이 증가하여 휘도는 증가된다. 따라서, 메인 전원선(30)으로부터 멀어질수록 부스팅 커패시터(Cb)의 용량이 감소되면 제 1전원(ELVDD)의 전압강하를 보상할 수 있다. 즉, 본원 발명에서는 제 1전원(ELVDD)의 전압강하와 무관하게 균일한 휘도의 영상을 표시할 수 있다.
- [0066] 상술한 도 9의 구성은 실시예로 본원 발명이 이에 한정되지는 않는다. 실제로, 본원 발명은 부스팅 커패시터(Cb)가 포함된 다양한 화소(50)에 적용 가능하다.
- [0067] 한편, 본원 발명에서 부스팅 커패시터(Cb')는 도 9에 도시된 바와 같이 구동 트랜지스터(DM)의 게이트전극과 발광 제어선(En) 사이에 위치될 수 있다. 이 경우, 부스팅 커패시터(Cb')는 발광 제어신호의 공급이 중단될 때 구동 트랜지스터(DM)의 게이트전극의 전압을 하강시키는 역할을 수행한다.
- [0068] 따라서, 메인 전원선(30)으로부터 멀어질수록 화소(50)에 포함된 부스팅 커패시터(Cb')의 용량이 증가된다. 다시 말하여, 메인 전원선(30)이 형성된 화소부(40)의 일측단으로부터 대향되는 타측으로 갈수록 부스팅 커패시터(Cb')의 용량이 증가된다.
- [0069] 부스팅 커패시터(Cb')의 용량이 증가될수록 구동 트랜지스터(DM)의 게이트전극 전압 하강량이 증가된다. 이 경우, 구동 트랜지스터(DM)로부터 공급되는 전류량이 증가하여 휘도는 증가된다. 따라서, 메인 전원선(30)으로부터 멀어질수록 부스팅 커패시터(Cb')의 용량이 증가되면 제 1전원(ELVDD)의 전압강하를 보상할 수 있다. 즉, 본원 발명에서는 제 1전원(ELVDD)의 전압강하와 무관하게 균일한 휘도의 영상을 표시할 수 있다.
- [0070] 한편, 상술한 설명에서는 메인 전원선(30)의 위치에 따라서, 커패시터(예를들면, Cst, Cvth, Cb, Cb')의 용량이 순차적으로 증가 또는 감소되도록 설정되었다. 하지만, 본원 발명은 이에 한정되지 않는다.
- [0071] 예를 들어, 본 발명에서는 도 10과 같이 화소부(40)를 수평 단위의 j(j는 자연수)개의 블록(421, 422, ..., 42j)으로 나눌 수 있다. 그리고, 2개 이하의 블록(421, 422, ..., 42j 중 어느 하나) 단위로 커패시터(예를들면, Cst, Cvth, Cb, Cb')의 용량을 상이하게 설정한다. 여기서, 동일 블록의 화소들(50)에 포함되는 커패시터(예를들면, Cst, Cvth, Cb, Cb')의 용량은 동일하게 설정된다.
- [0072] 상세히 설명하면, 도 4의 화소가 적용되는 경우 메인 전원선(30)으로부터 멀어질수록 블록(421, 422, ..., 42j) 단위로 스토리지 커패시터(Cst)의 용량이 증가하도록 설정된다. 이 경우, 제 1전원(ELVDD)의 전압강하를 보상하여 균일한 휘도의 영상을 표시할 수 있다. 그리고, 블록(421, 422, ..., 42j) 단위로 스토리지 커패시터(Cst)의 용량이 설정되면 공정과정에서 오차를 최소화할 수 있다.
- [0073] 또한, 도 6의 화소가 적용되는 경우 메인 전원선(30)으로부터 멀어질수록 블록(421, 422, ..., 42j) 단위로 문턱 커패시터(Cvth)의 용량이 증가하도록 설정된다. 이 경우, 제 1전원(ELVDD)의 전압강하를 보상하여 균일한 휘도의 영상을 표시할 수 있다. 그리고, 블록(421, 422, ..., 42j) 단위로 스토리지 커패시터(Cst)의 용량이 설정되면 공정과정에서 오차를 최소화할 수 있다.
- [0074] 그리고, 도 8의 화소가 적용되는 경우 메인 전원선(30)으로부터 멀어질수록 블록(421, 422, ..., 42j) 단위로 부스팅 커패시터(Cb)의 용량이 감소되도록 설정된다. 이 경우, 제 1전원(ELVDD)의 전압강하를 보상하여 균일한 휘도의 영상을 표시할 수 있다. 그리고, 블록(421, 422, ..., 42j) 단위로 스토리지 커패시터(Cst)의 용량이 설정되면 공정과정에서 오차를 최소화할 수 있다.
- [0075] 또한, 도 9의 화소가 적용되는 경우 메인 전원선(30)으로부터 멀어질수록 블록(421, 422, ..., 42j) 단위로 부스팅 커패시터(Cb')의 용량이 증가되도록 설정된다. 이 경우, 제 1전원(ELVDD)의 전압강하를 보상하여 균일한 휘도의 영상을 표시할 수 있다. 그리고, 블록(421, 422, ..., 42j) 단위로 스토리지 커패시터(Cst)의 용량이 설정되면 공정과정에서 오차를 최소화할 수 있다.
- [0076] 도 11은 스토리지 커패시터의 용량에 대응한 휘도변화를 나타내는 시뮬레이션 결과이다.
- [0077] 도 11을 참조하면, 스토리지 커패시터(Cst)의 용량이 증가되면 휘도가 증가하고, 용량이 감소하면 휘도가 감소함을 알 수 있다. 본원 발명에서는 이와 같은 특성을 이용하여 제 1전원(ELVDD)의 전압강하를 보상한다.
- [0078] 본 발명의 기술 사상은 상기 바람직한 실시예에 따라 구체적으로 기술되었으나, 상기한 실시예는 그 설명을 위

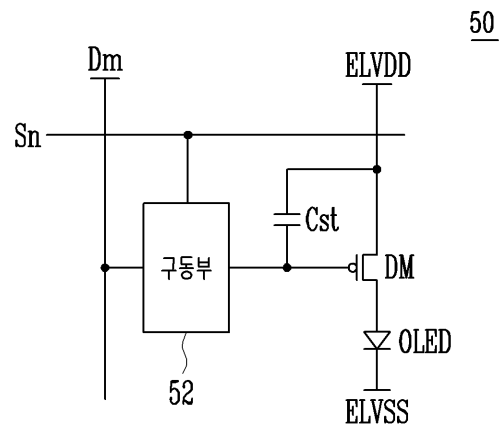
도면2



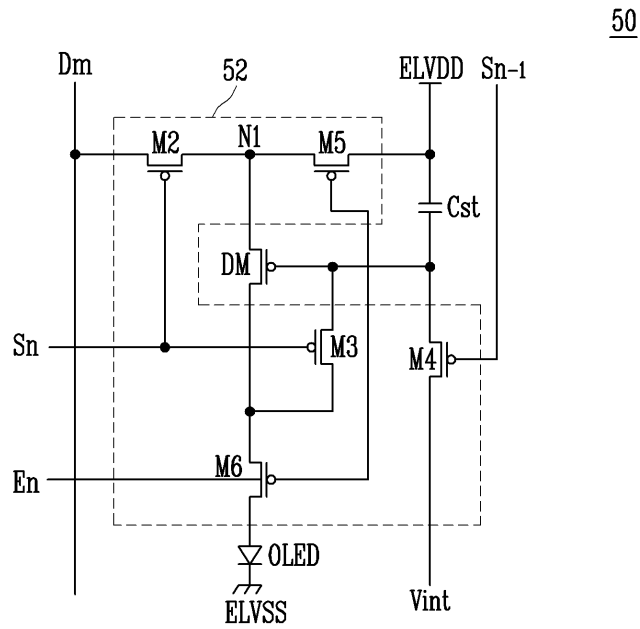
도면3



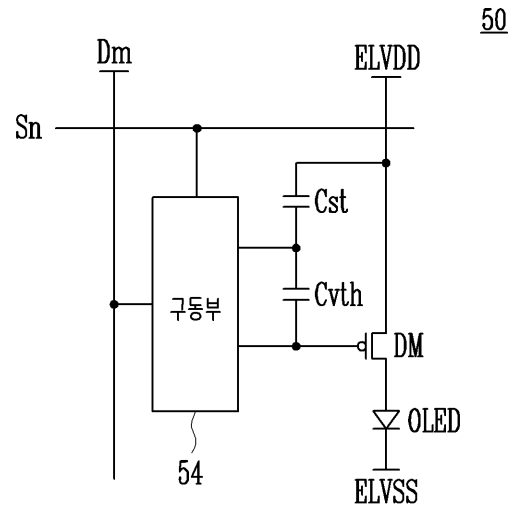
도면4



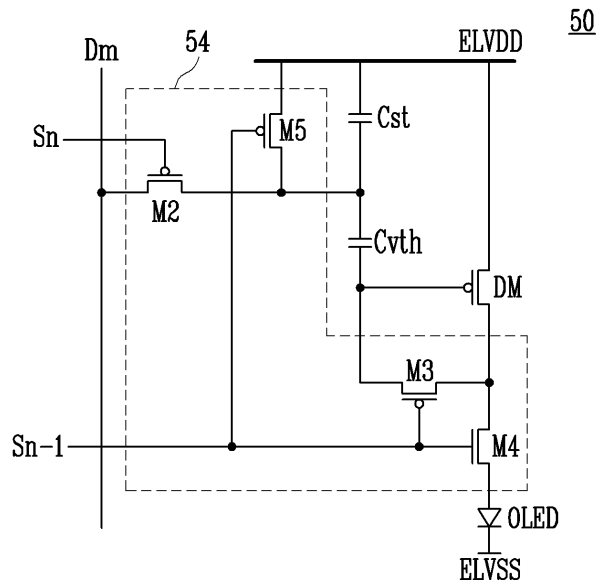
도면5



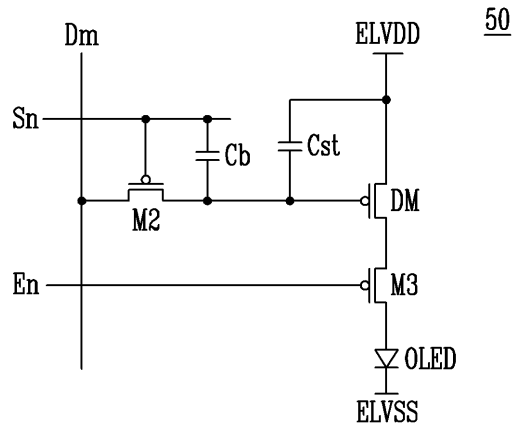
도면6



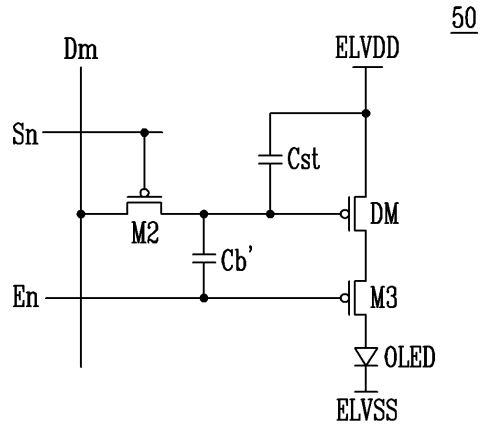
도면7



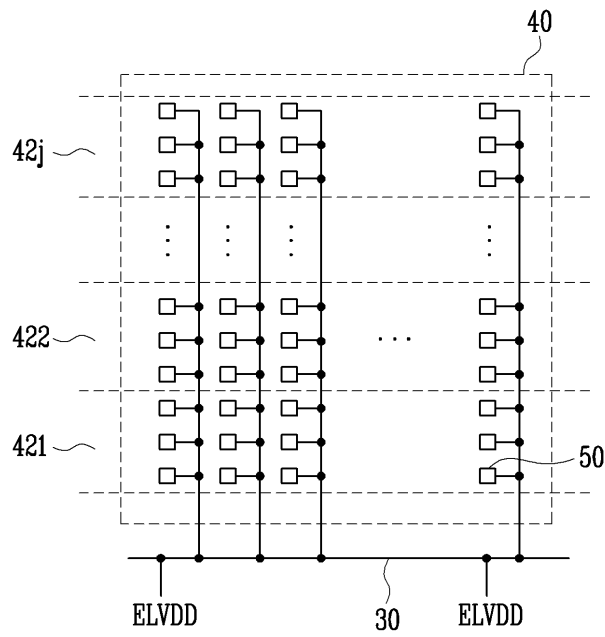
도면8



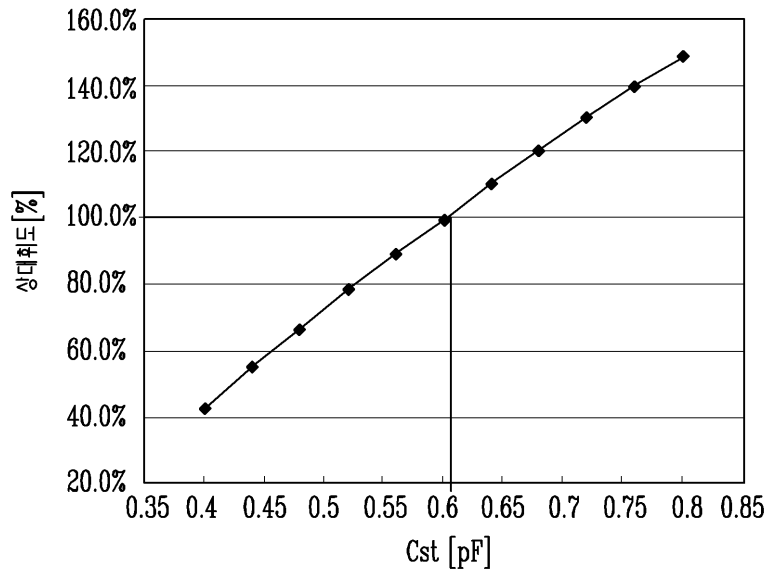
도면9



도면10



도면11



专利名称(译)	有机电致发光显示装置		
公开(公告)号	KR1020100082933A	公开(公告)日	2010-07-21
申请号	KR1020090002231	申请日	2009-01-12
[标]申请(专利权)人(译)	三星显示有限公司		
申请(专利权)人(译)	三圣母工作显示有限公司		
当前申请(专利权)人(译)	三圣母工作显示有限公司		
[标]发明人	SANGMOO CHOI 최상무		
发明人	최상무		
IPC分类号	G09G3/30 G09G3/32 H01L51/50		
CPC分类号	G09G2300/0852 G09G2300/0861 G09G2310/0262 H01L27/3265 G09G2320/0233 G09G3/3233 G09G2300/0819 G09G2330/02 G09G2320/0223 G09G3/3655 G09G2300/0847		
代理人(译)	SHIN , YOUNG MOO		
其他公开文献	KR101064425B1		
外部链接	Espacenet		

摘要(译)

本发明涉及指示均匀亮度图像的有机电致发光显示装置。它与像素成一直线，其中本发明的有机电致发光显示装置包括像在交叉方向上发展的注入一样的数据线，以及在主电源线的数据线的交叉点中像注入一样的像素。形成在像素的一侧端部中并且设置有第一电源和形成的数据线。并且在包括与主电源线和像素连接的子电源线的同时，像素是与驱动晶体管的阈值电压对应的电压，并且在用于控制和驱动晶体管的驱动晶体管的栅电极和第一电源之间串联连接提供连接到存储电容器的流动电流量，将对应于阈值电容器的电压和数据信号充电数据线和扫描线从第一电源经由有机发光二极管充电到第二电源。并且，当阈值电容器远离主电源线时，包括用于对应于提供给扫描线的扫描信号的驱动器并将将从数据线提供的数据信号提供给存储电容器，同时增加了容量。

