



(19) 대한민국특허청(KR)  
(12) 공개특허공보(A)

(11) 공개번호 10-2009-0128683  
(43) 공개일자 2009년12월16일

(51) Int. Cl.

G09G 3/30 (2006.01) G09G 3/32 (2006.01)  
G09G 3/20 (2006.01) H01L 51/50 (2006.01)

(21) 출원번호 10-2008-0054547

(22) 출원일자 2008년06월11일

심사청구일자 2008년06월11일

(71) 출원인

삼성모바일디스플레이주식회사

경기도 용인시 기흥구 농서동 산24번지

(72) 발명자

최상무

경기도 용인시 기흥읍 공세리 428-5 삼성SDI 중앙 연구소

(74) 대리인

신영무

전체 청구항 수 : 총 11 항

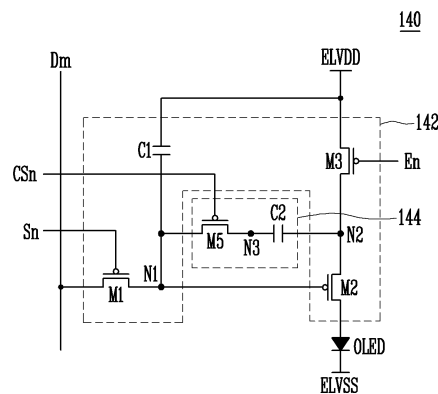
(54) 유기전계발광 표시장치

(57) 요약

본 발명은 유기 발광 다이오드의 열화를 보상할 수 있도록 한 유기전계발광 표시장치에 관한 것이다.

본 발명의 유기전계발광 표시장치는 주사선들, 제 1제어선들 및 발광 제어선들을 구동하기 위한 주사 구동부와; 수평기간의 제 1기간 동안 데이터선들로 초기화 전압을 공급하고, 상기 수평기간의 제 2기간 동안 상기 데이터선들로 데이터신호를 공급하기 위한 데이터 구동부와; 상기 주사선들 및 데이터선들의 교차부에 위치되는 화소들을 구비하며; 상기 화소들 각각은 유기 발광 다이오드와; 제 1전원으로부터 유기 발광 다이오드를 경유하여 제 2전원으로 흐르는 전류량을 제어하며, 상기 제 1기간 동안 게이트전극으로 상기 초기화 전압을 공급받는 구동 트랜지스터를 포함하는 화소회로와; 상기 구동 트랜지스터의 게이트전극과 제 1전극 사이에 위치되며 상기 유기 발광 다이오드의 열화에 대응하여 상기 구동 트랜지스터의 게이트전극의 전압을 제어하기 위한 보상부를 구비하며; 상기 보상부는 상기 구동 트랜지스터의 게이트전극과 제 1전극 사이에 직렬로 접속되는 제 5트랜지스터 및 제 2커패시터를 구비한다.

대표도 - 도3



## 특허청구의 범위

### 청구항 1

주사선들, 제 1제어선들 및 발광 제어선들을 구동하기 위한 주사 구동부와;

수평기간의 제 1기간 동안 데이터선들로 초기화 전압을 공급하고, 상기 수평기간의 제 2기간 동안 상기 데이터선들로 데이터신호를 공급하기 위한 데이터 구동부와;

상기 주사선들 및 데이터선들의 교차부에 위치되는 화소들을 구비하며;

상기 화소들 각각은

유기 발광 다이오드와;

제 1전원으로부터 유기 발광 다이오드를 경유하여 제 2전원으로 흐르는 전류량을 제어하며, 상기 제 1기간 동안 게이트전극으로 상기 초기화 전압을 공급받는 구동 트랜지스터를 포함하는 화소회로와;

상기 구동 트랜지스터의 게이트전극과 제 1전극 사이에 위치되며 상기 유기 발광 다이오드의 열화에 대응하여 상기 구동 트랜지스터의 게이트전극의 전압을 제어하기 위한 보상부를 구비하며;

상기 보상부는

상기 구동 트랜지스터의 게이트전극과 제 1전극 사이에 직렬로 접속되는 제 5트랜지스터 및 제 2커패시터를 구비하는 것을 특징으로 하는 유기전계발광 표시장치.

### 청구항 2

제 1항에 있어서,

상기 제 5트랜지스터는 상기 화소회로로 데이터신호가 공급되는 상기 제 2기간 턴-오프되는 것을 특징으로 하는 유기전계발광 표시장치.

### 청구항 3

제 1항에 있어서,

상기 제 2커패시터는 상기 유기 발광 다이오드의 애노드전극에 인가되는 전압에 대응하여 충전되는 전압이 결정되는 것을 특징으로 하는 유기전계발광 표시장치.

### 청구항 4

제 1항에 있어서,

상기 초기화 전압은 상기 구동 트랜지스터가 턴-온될 수 있도록 설정되는 것을 특징으로 하는 유기전계발광 표시장치.

### 청구항 5

제 1항에 있어서,

상기 주사 구동부는 상기 수평기간의 제 1기간 및 제 2기간 마다 주사선들로 로우전압의 주사신호를 순차적으로 공급하고,  $i$  ( $i$ 는 자연수)번째 주사선으로 주사신호가 공급될 때 상기  $i$ 번째 주사선으로 공급되는 주사신호와 상기 제 2기간 동안 중첩되도록  $i$ 번째 제 1제어선으로 하이전압의 제 1제어신호를 공급하며 상기  $i$ 번째 주사선으로 공급되는 주사신호와 중첩되도록  $i$ 번째 발광 제어선으로 발광 제어신호를 공급하는 것을 특징으로 하는 유기전계발광 표시장치.

### 청구항 6

제 5항에 있어서,

상기 화소회로는

상기 구동 트랜지스터의 게이트전극과 상기 제 1전원 사이에 접속되는 제 1커패시터와,

상기 구동 트랜지스터의 제 1전극과 상기 1전원 사이에 접속되며 상기 i번째 발광 제어선으로 발광 제어신호 공급될 때 턴-오프되는 제 3트랜지스터와,

상기 데이터선과 상기 구동 트랜지스터의 게이트전극 사이에 접속되며 상기 i번째 주사선으로 주사신호가 공급될 때 턴-온되는 제 1트랜지스터를 구비하는 것을 특징으로 하는 유기전계발광 표시장치.

#### 청구항 7

제 6항에 있어서,

상기 제 1커패시터는 상기 제 2커패시터 보다 큰 용량으로 형성되는 것을 특징으로 하는 유기전계발광 표시장치.

#### 청구항 8

제 5항에 있어서,

상기 제 5트랜지스터는 i번째 제어선으로 제어신호가 공급될 때 턴-오프되고, 그 외의 기간 동안 턴-온되는 것을 특징으로 하는 유기전계발광 표시장치.

#### 청구항 9

제 1항에 있어서,

상기 주사 구동부는 상기 수평기간의 제 2기간 마다 주사선들로 로우전압의 주사신호를 순차적으로 공급하고, i(i는 자연수)번째 주사선 및 i-1번째 주사선으로 공급되는 주사신호와 중첩되도록 i번째 발광 제어선으로 하이전압의 발광 제어신호를 공급하며, 상기 i번째 주사선으로 공급되는 주사신호와 중첩되도록 i번째 제 1제어선으로 하이전압의 제 1제어신호를 공급하는 것을 특징으로 하는 유기전계발광 표시장치.

#### 청구항 10

제 9항에 있어서,

상기 주사 구동부는 상기 수평기간의 제 1기간마다 상기 주사선과 나란하게 형성되는 제 2제어선들로 제 2제어신호를 순차적으로 공급하는 것을 특징으로 하는 유기전계발광 표시장치.

#### 청구항 11

제 10항에 있어서,

상기 화소회로는

상기 구동 트랜지스터의 게이트전극과 상기 제 1전원 사이에 접속되는 제 1커패시터와,

상기 구동 트랜지스터의 제 1전극과 상기 1전원 사이에 접속되며 상기 i번째 발광 제어선으로 발광 제어신호 공급될 때 턴-오프되는 제 3트랜지스터와,

상기 데이터선과 상기 구동 트랜지스터의 제 1전극 사이에 접속되며 상기 i번째 주사선으로 주사신호가 공급될 때 턴-온되는 제 1트랜지스터와,

상기 제 2트랜지스터의 게이트전극과 상기 데이터선 사이에 접속되며 i 번째 제 2제어선으로 제 2제어신호가 공급될 때 턴-온되는 제 4트랜지스터와,

상기 구동 트랜지스터의 게이트전극과 제 2전극 사이에 접속되며 상기 i번째 주사선으로 주사신호가 공급될 때 턴-온되는 제 6트랜지스터와,

상기 구동 트랜지스터의 제 2전극과 상기 유기 발광 다이오드 사이에 접속되며 상기 i번째 제 1제어선으로 제 1 제어신호가 공급될 때 턴-오프되는 제 7트랜지스터를 구비하는 것을 특징으로 하는 유기전계발광 표시장치.

### 명세서

**발명의 상세한 설명**

**기술 분야**

<1> 본 발명은 유기전계발광 표시장치에 관한 것으로, 특히 유기 발광 다이오드의 열화를 보상할 수 있도록 한 유기 전계발광 표시장치에 관한 것이다.

**배경 기술**

<2> 최근, 음극선관(Cathode Ray Tube)의 단점인 무게와 부피를 줄일 수 있는 각종 평판 표시장치들이 개발되고 있다. 평판 표시장치로는 액정 표시장치(Liquid Crystal Display), 전계방출 표시장치(Field Emission Display), 플라즈마 표시패널(Plasma Display Panel) 및 유기전계발광 표시장치(Organic Light Emitting Display) 등이 있다.

<3> 평판 표시장치 중 유기전계발광 표시장치는 전자와 정공의 재결합에 의하여 빛을 발생하는 유기 발광 다이오드를 이용하여 영상을 표시한다. 이러한, 유기전계발광 표시장치는 빠른 응답속도를 가짐과 동시에 낮은 소비전력으로 구동되는 장점이 있다.

<4> 도 1은 종래의 유기전계발광 표시장치의 회로를 나타내는 회로도이다.

<5> 도 1을 참조하면, 종래의 유기전계발광 표시장치의 회로(4)는 유기 발광 다이오드(OLED)와, 데이터선(Dm) 및 주사선(Sn)에 접속되어 유기 발광 다이오드(OLED)를 제어하기 위한 화소회로(2)를 구비한다.

<6> 유기 발광 다이오드(OLED)의 애노드전극은 화소회로(2)에 접속되고, 캐소드전극은 제 2전원(ELVSS)에 접속된다. 이와 같은 유기 발광 다이오드(OLED)는 화소회로(2)로부터 공급되는 전류에 대응되어 소정 휘도의 빛을 생성한다.

<7> 화소회로(2)는 주사선(Sn)에 주사신호가 공급될 때 데이터선(Dm)으로부터 데이터신호를 공급받아 유기 발광 다이오드(OLED)로 공급되는 전류량을 제어한다. 이를 위해, 화소회로(2)는 제 1전원(ELVDD)과 유기 발광 다이오드(OLED) 사이에 접속된 제 2트랜지스터(M2)와, 제 2트랜지스터(M2), 데이터선(Dm) 및 주사선(Sn)의 사이에 접속된 제 1트랜지스터(M1)와, 제 2트랜지스터(M2)의 게이트전극과 제 1전극 사이에 접속된 스토리지 커패시터(Cst)를 구비한다.

<8> 제 1트랜지스터(M1)의 게이트전극은 주사선(Sn)에 접속되고, 제 1전극은 데이터선(Dm)에 접속된다. 그리고, 제 1트랜지스터(M1)의 제 2전극은 스토리지 커패시터(Cst)의 일측단자에 접속된다. 여기서, 제 1전극은 소오스전극 및 드레인전극 중 어느 하나로 설정되고, 제 2전극은 제 1전극과 다른 전극으로 설정된다. 예를 들어, 제 1전극이 소오스전극으로 설정되면 제 2전극은 드레인전극으로 설정된다. 주사선(Sn) 및 데이터선(Dm)에 접속된 제 1트랜지스터(M1)는 주사선(Sn)으로부터 주사신호가 공급될 때 턴-온되어 데이터선(Dm)으로부터 공급되는 데이터신호를 스토리지 커패시터(Cst)로 공급한다. 이때, 스토리지 커패시터(Cst)는 데이터신호에 대응되는 전압을 충전한다.

<9> 제 2트랜지스터(M2)의 게이트전극은 스토리지 커패시터(Cst)의 일측단자에 접속되고, 제 1전극은 스토리지 커패시터(Cst)의 다른측단자 및 제 1전원(ELVDD)에 접속된다. 그리고, 제 2트랜지스터(M2)의 제 2전극은 유기 발광 다이오드(OLED)의 애노드전극에 접속된다. 이와 같은 제 2트랜지스터(M2)는 스토리지 커패시터(Cst)에 저장된 전압값에 대응하여 제 1전원(ELVDD)으로부터 유기 발광 다이오드(OLED)를 경유하여 제 2전원(ELVSS)으로 흐르는 전류량을 제어한다. 이때, 유기 발광 다이오드(OLED)는 제 2트랜지스터(M2)로부터 공급되는 전류량에 대응되는 빛을 생성한다.

<10> 하지만, 이와 같은 종래의 유기전계발광 표시장치는 유기 발광 다이오드(OLED)의 열화에 따른 효율변화에 의하여 원하는 휘도의 영상을 표시할 수 없는 문제점이 있다. 다시 말하여, 시간이 지남에 따라서 유기 발광 다이오드가 열화되고, 이에 따라 원하는 휘도의 영상을 표시할 수 없다. 실제로, 유기 발광 다이오드가 열화 될수록 낮은 휘도의 빛이 생성된다.

**발명의 내용**

**해결 하고자하는 과제**

<11> 따라서, 본 발명의 목적은 유기 발광 다이오드의 열화를 보상할 수 있도록 한 유기전계발광 표시장치를 제공하

는 것이다.

**과제 해결수단**

<12> 본 발명의 실시예에 유기전계발광 표시장치는 주사선들, 제 1제어선들 및 발광 제어선들을 구동하기 위한 주사 구동부와; 수평기간의 제 1기간 동안 데이터선들로 초기화 전압을 공급하고, 상기 수평기간의 제 2기간 동안 상기 데이터선들로 데이터신호를 공급하기 위한 데이터 구동부와; 상기 주사선들 및 데이터선들의 교차부에 위치되는 화소들을 구비하며; 상기 화소들 각각은 유기 발광 다이오드와; 제 1전원으로부터 유기 발광 다이오드를 경유하여 제 2전원으로 흐르는 전류량을 제어하며, 상기 제 1기간 동안 게이트전극으로 상기 초기화 전압을 공급받는 구동 트랜지스터를 포함하는 화소회로와; 상기 구동 트랜지스터의 게이트전극과 제 1전극 사이에 위치되며 상기 유기 발광 다이오드의 열화에 대응하여 상기 구동 트랜지스터의 게이트전극의 전압을 제어하기 위한 보상부를 구비하며; 상기 보상부는 상기 구동 트랜지스터의 게이트전극과 제 1전극 사이에 직렬로 접속되는 제 5 트랜지스터 및 제 2커패시터를 구비한다.

<13> 바람직하게, 상기 제 5트랜지스터는 상기 화소회로로 데이터신호가 공급되는 상기 제 2기간 턴-오프된다. 상기 제 2커패시터는 상기 유기 발광 다이오드의 애노드전극에 인가되는 전압에 대응하여 충전되는 전압이 결정된다. 상기 초기화 전압은 상기 구동 트랜지스터가 턴-온될 수 있도록 설정된다. 상기 주사 구동부는 상기 수평기간의 제 1기간 및 제 2기간 마다 주사선들로 로우전압의 주사신호를 순차적으로 공급하고,  $i$  ( $i$ 는 자연수)번째 주사선으로 주사신호가 공급될 때 상기  $i$ 번째 주사선으로 공급되는 주사신호와 상기 제 2기간 동안 중첩되도록  $i$ 번째 제 1제어선으로 하이전압의 제 1제어신호를 공급하며 상기  $i$ 번째 주사선으로 공급되는 주사신호와 중첩되도록  $i$ 번째 발광 제어선으로 발광 제어신호를 공급한다. 상기 화소회로는 상기 구동 트랜지스터의 게이트전극과 상기 제 1전원 사이에 접속되는 제 1커패시터와, 상기 구동 트랜지스터의 제 1전극과 상기 제 1전원 사이에 접속되며 상기  $i$ 번째 발광 제어선으로 발광 제어신호 공급될 때 턴-오프되는 제 3트랜지스터와, 상기 데이터선과 상기 구동 트랜지스터의 게이트전극 사이에 접속되며 상기  $i$ 번째 주사선으로 주사신호가 공급될 때 턴-온되는 제 1트랜지스터를 구비한다. 상기 제 1커패시터는 상기 제 2커패시터 보다 큰 용량으로 형성된다. 상기 제 5 트랜지스터는  $i$ 번째 제어선으로 제어신호가 공급될 때 턴-오프되고, 그 외의 기간 동안 턴-온된다. 상기 주사 구동부는 상기 수평기간의 제 2기간 마다 주사선들로 로우전압의 주사신호를 순차적으로 공급하고,  $i$  ( $i$ 는 자연수)번째 주사선 및  $i-1$ 번째 주사선으로 공급되는 주사신호와 중첩되도록  $i$ 번째 발광 제어선으로 하이전압의 발광 제어신호를 공급하며, 상기  $i$ 번째 주사선으로 공급되는 주사신호와 중첩되도록  $i$ 번째 제 1제어선으로 하이전압의 제 1제어신호를 공급한다. 상기 주사 구동부는 상기 수평기간의 제 1기간마다 상기 주사선과 나란하게 형성되는 제 2제어선들로 제 2제어신호를 순차적으로 공급한다. 상기 화소회로는 상기 구동 트랜지스터의 게이트전극과 상기 제 1전원 사이에 접속되는 제 1커패시터와, 상기 구동 트랜지스터의 제 1전극과 상기 제 1전원 사이에 접속되며 상기  $i$ 번째 발광 제어선으로 발광 제어신호 공급될 때 턴-오프되는 제 3트랜지스터와, 상기 데이터선과 상기 구동 트랜지스터의 제 1전극 사이에 접속되며 상기  $i$ 번째 주사선으로 주사신호가 공급될 때 턴-온되는 제 1트랜지스터와, 상기 제 2트랜지스터의 게이트전극과 상기 데이터선 사이에 접속되며  $i$ 번째 제 2제어선으로 제 2제어신호가 공급될 때 턴-온되는 제 4트랜지스터와, 상기 구동 트랜지스터의 게이트전극과 제 2전극 사이에 접속되며 상기  $i$ 번째 주사선으로 주사신호가 공급될 때 턴-온되는 제 6트랜지스터와, 상기 구동 트랜지스터의 제 2전극과 상기 유기 발광 다이오드 사이에 접속되며 상기  $i$ 번째 제 1제어선으로 제 1제어신호가 공급될 때 턴-오프되는 제 7트랜지스터를 구비한다.

**효과**

<14> 본 발명의 유기전계발광 표시장치에 의하면 유기 발광 다이오드의 열화가 보상될 수 있도록 구동 트랜지스터의 게이트전극의 전압을 제어함으로써 원하는 휘도의 영상을 표시할 수 있다.

**발명의 실시를 위한 구체적인 내용**

<15> 이하, 본 발명이 속하는 기술분야에서 통상의 지식을 가진 자가 본 발명을 용이하게 실시할 수 있는 바람직한 실시 예가 첨부된 도 2 내지 도 7을 참조하여 자세히 설명하면 다음과 같다.

<16> 도 2는 본 발명의 제 1실시예에 의한 유기전계발광 표시장치를 나타내는 도면이다.

<17> 도 2를 참조하면, 본 발명의 실시예에 의한 유기전계발광 표시장치는 주사선들( $S1$  내지  $S_n$ ), 발광 제어선들( $E1$  내지  $E_n$ ), 제어선들( $CS1$  내지  $CS_n$ ) 및 데이터선들( $D1$  내지  $D_m$ )과 접속되는 복수의 화소들(140)을 포함하는 화소부(130)와, 주사선들( $S1$  내지  $S_n$ ), 발광 제어선들( $E1$  내지  $E_n$ ) 및 제어선들( $CS1$  내지  $CS_n$ )을 구동하기 위한 주

사 구동부(110)와, 데이터선들(D1 내지 Dm)을 구동하기 위한 데이터 구동부(120)와, 주사 구동부(110) 및 데이터 구동부(120)를 제어하기 위한 타이밍 제어부(150)를 구비한다.

- <18> 화소부(130)는 주사선들(S1 내지 Sn), 발광 제어선들(E1 내지 En), 제어선들(CS1 내지 CSn) 및 데이터선들(D1 내지 Dm)의 교차부에 위치되는 화소들(140)을 구비한다. 화소들(140)은 외부로부터 제 1전원(ELVDD) 및 제 2전원(ELVSS)을 공급받는다. 이와 같은 화소들(140)은 데이터신호에 대응하여 제 1전원(ELVDD)으로부터 유기 발광 다이오드를 경유하여 제 2전원(ELVSS)으로 공급되는 전류량을 제어한다. 그러면, 유기 발광 다이오드에서 소정 휘도의 빛이 생성된다.
- <19> 타이밍 제어부(150)는 외부로부터 공급되는 동기신호들에 대응하여 데이터 구동제어신호(DCS) 및 주사 구동제어신호(SCS)를 생성한다. 타이밍 제어부(150)에서 생성된 데이터 구동제어신호(DCS)는 데이터 구동부(120)로 공급되고, 주사 구동제어신호(SCS)는 주사 구동부(110)로 공급된다. 그리고, 타이밍 제어부(150)는 외부로부터 공급되는 데이터(Data)를 정렬하여 데이터 구동부(120)로 전달한다.
- <20> 주사 구동부(110)는 주사 구동제어신호(SCS)를 공급받는다. 주사 구동제어신호(SCS)를 공급받은 주사 구동부(110)는 주사선들(S1 내지 Sn), 발광 제어선들(E1 내지 En) 및 제어선들(CS1 내지 CSn)로 구동과형을 공급한다. 실제로, 주사 구동부(110)는 수평기간마다 주사선들(S1 내지 Sn)로 주사신호를 순차적으로 공급하고, 발광 제어선들(E1 내지 En)로 발광 제어신호를 순차적으로 공급한다. 그리고, 주사 구동부(110)는 제어선들(CS1 내지 CSn)로 제어신호를 순차적으로 공급한다.
- <21> 여기서, 주사신호는 로우레벨의 전압으로 설정되고, 발광 제어신호 및 제어신호는 하이레벨의 전압으로 설정된다. 그리고, 도 4와 같이  $i$ ( $i$ 는 자연수)번째 발광 제어선( $E_i$ )으로 공급되는 발광 제어신호는  $i$ 번째 주사선( $S_i$ )으로 공급되는 주사신호와 중첩되도록 공급된다. 또한,  $i$ 번째 주사선( $S_i$ )으로 공급되는 주사신호와 제 2기간 동안 중첩되도록  $i$ 번째 제어선( $CS_i$ )으로 제어신호가 공급된다.
- <22> 데이터 구동부(120)는 타이밍 제어부(150)로부터 데이터 구동제어신호(DCS)를 공급받는다. 데이터 구동제어신호(DCS)를 공급받은 데이터 구동부(120)는 데이터신호를 생성하고, 생성된 데이터신호를 데이터선들(D1 내지 Dm)로 공급한다. 여기서, 데이터 구동부(120)는 주사신호가 공급되는 기간 중 제 1기간 동안 초기화전압을 공급하고, 제 2기간 동안 데이터신호를 공급한다. 여기서, 제 1기간은 제 2기간과 동일하거나 짧은 기간으로 설정된다.
- <23> 도 3은 도 2에 도시된 화소의 실시예를 나타내는 도면이다. 도 3에서는 설명의 편의성을 위하여 제  $n$ 주사선( $S_n$ ) 및 제  $m$ 데이터선( $D_m$ )과 접속된 화소를 도시하기로 한다.
- <24> 도 3을 참조하면, 본 발명의 실시예에 의한 화소(140)는 유기 발광 다이오드(OLED)와, 유기 발광 다이오드(OLED)로 공급되는 전류량을 제어하기 위한 화소회로(142)와, 유기 발광 다이오드(OLED)의 열화를 보상하기 위한 보상부(144)를 구비한다.
- <25> 유기 발광 다이오드(OLED)의 애노드전극은 화소회로(142)에 접속되고, 캐소드전극은 제 2전원(ELVSS)에 접속된다. 이와 같은 유기 발광 다이오드(OLED)는 화소회로(142)에 포함되는 구동 트랜지스터(즉, 제 2트랜지스터(M2))로부터 공급되는 전류량에 대응하여 소정 휘도의 빛을 생성한다.
- <26> 화소회로(142)는 유기 발광 다이오드(OLED)로 공급되는 전류량을 제어한다. 이를 위하여, 화소회로(142)는 제 1 내지 제 3트랜지스터(M1 내지 M3)와, 제 1커패시터(C1)를 구비한다.
- <27> 제 1트랜지스터(M1)의 게이트전극은 제  $n$ 주사선( $S_n$ )에 접속되고, 제 1전극은 데이터선( $D_m$ )에 접속된다. 그리고, 제 1트랜지스터(M1)의 제 2전극은 제 2트랜지스터(M2)의 게이트전극(즉, 제 1노드(N1))에 접속된다. 이와 같은 제 1트랜지스터(M1)는 주사선( $S_n$ )으로 주사신호가 공급될 때 턴-온된다.
- <28> 제 2트랜지스터(M2)의 게이트전극은 제 1노드(N1)에 접속되고, 제 1전극은 제 3트랜지스터(M3)의 제 2전극(즉, 제 2노드(N2))에 접속된다. 그리고, 제 2트랜지스터(M2)의 제 2전극은 유기 발광 다이오드(OLED)의 애노드전극에 접속된다. 이와 같은 제 2트랜지스터(M2)는 제 1노드(N1)에 인가되는 전압에 대응하여 제 1전원(ELVDD)으로부터 유기 발광 다이오드(OLED)를 경유하여 제 2전원(ELVSS)으로 흐르는 전류량을 제어한다. 이를 위해, 제 1전원(ELVDD)은 제 2전원(ELVSS)보다 높은 전압값으로 설정된다.
- <29> 제 3트랜지스터(M3)의 게이트전극은 제  $n$ 발광 제어선( $E_n$ )에 접속되고, 제 1전극은 제 1전원(ELVDD)에 접속된다. 그리고, 제 3트랜지스터(M3)의 제 2전극은 제 2노드(N2)에 접속된다. 이와 같은 제 3트랜지스터(M3)는 제  $n$ 발

광 제어선(En)으로 발광 제어신호가 공급될 때 턴-오프되고, 발광 제어신호가 공급되지 않을 때 턴-온된다.

- <30> 제 1커패시터(C1)는 제 1노드(N1)와 제 1전원(ELVDD) 사이에 형성된다. 이와 같은 제 1커패시터(C1)는 데이터 신호에 대응하는 전압을 충전한다.
- <31> 보상부(144)는 제 1노드(N1)와 제 2노드(N2) 사이에 위치되며, 유기 발광 다이오드(OLED)의 열화가 보상될 수 있도록 제 1노드(N1)의 전압을 제어한다. 이를 위하여, 보상부(144)는 제 1노드(N1)와 제 2노드(N2) 사이에 직렬로 접속되는 제 5트랜지스터(M5) 및 제 2커패시터(C2)를 구비한다.
- <32> 제 5트랜지스터(M5)의 제 1전극은 제 1노드(N1)에 접속되고, 제 2전극은 제 2커패시터(C2)의 일측단자(즉, 제 3노드(N3))에 접속된다. 그리고, 제 5트랜지스터(M5)의 게이트전극은 제어선(CSn)에 접속된다. 이와 같은 제 5트랜지스터(M5)는 제어선(CSn)으로 제어신호가 공급될 때 턴-오프되고, 제어신호가 공급되지 않을 때 턴-온된다. 즉, 제 5트랜지스터(M5)는 제 2기간 동안 턴-오프 상태를 유지한다.
- <33> 제 2커패시터(C2)는 제 3노드(N3)와 제 2노드(N2) 사이에 형성된다. 이와 같은 제 2커패시터(C2)는 유기 발광 다이오드(OLED)의 열화가 보상될 수 있도록 소정의 전압을 충전한다. 여기서, 제 2커패시터(C2)는 제 1커패시터(C1)보다 낮은 용량을 갖도록 형성된다. 그리고, 제 2커패시터(C2)는 유기 발광 다이오드(OLED)의 애노드전극에 인가되는 전압에 대응하여 충전되는 전압이 결정된다.
- <34> 도 4는 도 3에 도시된 화소의 구동방법을 나타내는 파형도이다.
- <35> 도 3 및 도 4를 결부하여 동작과정을 상세히 설명하면, 먼저 발광 제어선(En)으로 발광 제어신호가 공급되고, 주사선(Sn)으로 주사신호가 공급된다.
- <36> 발광 제어선(En)으로 발광 제어신호가 공급되면 제 3트랜지스터(M3)가 턴-오프된다. 주사선(Sn)으로 주사신호가 공급되면 제 1트랜지스터(M1)가 턴-온된다.
- <37> 한편, 주사선(Sn)으로 주사신호가 공급되는 기간 중 제 1기간 동안 데이터선(Dm)으로는 초기화 전압(Vint)이 공급된다. 여기서, 초기화 전압(Vint)은 제 2트랜지스터(M2)가 턴-온될 수 있도록 전압, 예를 들면 데이터신호보다 낮은 전압값으로 설정된다. 따라서, 주사신호가 공급되는 기간 중 제 1기간 동안 제 2트랜지스터(M2)가 턴-온되어 제 2노드(N2)로 유기 발광 다이오드(OLED)의 애노드전극에 인가되는 전압이 공급된다. 이때, 제 2커패시터(C2)는 초기화 전압(Vint)과 유기 발광 다이오드(OLED)의 애노드전극에 인가되어 있는 전압의 차에 해당하는 전압을 충전한다.
- <38> 이후, 주사신호가 공급되는 기간 중 제 1기간을 제외한 제 2기간과 중첩되도록 제어신호가 공급된다. 제어신호가 공급되면 제 5트랜지스터(M5)가 턴-오프된다. 그리고, 제 2기간 동안 데이터선(Dm)으로는 데이터신호가 공급된다. 이 경우, 제 1커패시터(C1)는 데이터신호에 대응하는 전압을 충전한다.
- <39> 제 1커패시터(C1)에 데이터신호에 대응하는 전압이 충전된 후 주사선(Sn)으로 공급되는 주사신호 및 발광 제어선(En)으로 공급되는 발광 제어신호의 공급이 중단된다. 주사선(Sn)으로 주사신호의 공급이 중단되면 제 1트랜지스터(M1)가 턴-오프된다. 발광 제어선(En)으로 발광 제어신호의 공급이 중단되면 제 3트랜지스터(M3)가 턴-온된다. 제 3트랜지스터(M3)가 턴-온되면 제 2노드(N2)의 전압이 유기 발광 다이오드(OLED)의 애노드전극에 인가되어 있는 전압으로부터 제 1전원(ELVDD)의 전압으로 상승한다. 그리고, 제 3노드(N3)의 전압은 제 2노드(N2)의 전압 상승량에 대응하여 변환된다.
- <40> 이후, 제어선(CSn)으로 제어신호의 공급이 중단된다. 제어선(CSn)으로 제어신호의 공급이 중단되면 제 5트랜지스터(M5)가 턴-온된다. 제 5트랜지스터(M5)가 턴-온되면 제 1커패시터(C1)와 제 2커패시터(C2) 사이에 전하 공유(charge sharing)가 일어난다. 이때, 제 1노드(N1)의 전압은 수학식 1과 같이 결정된다.

**수학식 1**

<41> 
$$V_{N1} = \{C1 \times Vdata + C2 \times (ELVDD + Vint - Voled)\} / (C1 + C2)$$

<42> 수학식 1에서 Vdata는 데이터신호의 전압값을 의미하며, Voled는 유기 발광 다이오드(OLED)의 애노드전극 전압을 의미한다. 그리고 V<sub>N1</sub>은 제 1노드(N1)의 전압을 의미한다. 수학식 1을 참조하면, 본 발명의 제 1실시예에 의한 화소(140)에서는 유기 발광 다이오드의 애노드전극 전압(Voled)이 상승할수록 제 1노드(N1)의 전압이 하강한다.

<43> 여기서, 유기 발광 다이오드의 애노드전극 전압(Voled)은 유기 발광 다이오드(OLED)가 열화될수록 상승한다.

이 경우, 유기 발광 다이오드의 열화에 대응하여 제 2트랜지스터(M2)의 게이트전극 전압이 하강하기 때문에 유기 발광 다이오드(OLED)의 열화를 보상할 수 있다. 다시 말하여, 유기 발광 다이오드(OLED)가 열화될수록 제 1노드(N1)의 전압은 하강되고, 이에 따라 동일한 데이터신호에 대응하여 좀더 많은 전류가 유기 발광 다이오드(OLED)로 공급된다. 즉, 본 발명에서는 유기 발광 다이오드(OLED)가 열화될수록 유기 발광 다이오드(OLED)로 공급되는 전류량을 증가시켜 유기 발광 다이오드(OLED)의 열화에 의한 휘도저하를 보상한다.

- <44> 도 5는 본 발명의 제 2실시예에 의한 유기전계발광 표시장치를 나타내는 도면이다.
- <45> 도 5를 참조하면, 본 발명의 제 2실시예에 의한 유기전계발광 표시장치는 주사선들(S1 내지 Sn), 발광 제어선들(E1 내지 En), 제 1제어선들(CS11 내지 CS1n), 제 2제어선들(CS21 내지 CS2n) 및 데이터선들(D1 내지 Dm)과 접속되는 복수의 화소들(240)을 포함하는 화소부(230)와, 주사선들(S1 내지 Sn), 발광 제어선들(E1 내지 En), 제 1제어선들(CS11 내지 CS1n) 및 제 2제어선들(CS21 내지 CS2n)을 구동하기 위한 주사 구동부(210)와, 데이터선들(D1 내지 Dm)을 구동하기 위한 데이터 구동부(220)와, 주사 구동부(210) 및 데이터 구동부(220)를 제어하기 위한 타이밍 제어부(250)를 구비한다.
- <46> 화소부(230)는 주사선들(S1 내지 Sn), 발광 제어선들(E1 내지 En), 제 1제어선들(CS11 내지 CS1n), 제 2제어선들(CS21 내지 CS2n) 및 데이터선들(D1 내지 Dm)의 교차부에 위치되는 화소들(240)을 구비한다. 화소들(240)은 외부로부터 제 1전원(ELVDD) 및 제 2전원(ELVSS)을 공급받는다. 이와 같은 화소들(240)은 데이터신호에 대응하여 제 1전원(ELVDD)으로부터 유기 발광 다이오드를 경유하여 제 2전원(ELVSS)으로 공급되는 전류량을 제어한다. 그러면, 유기 발광 다이오드에서 소정 휘도의 빛이 생성된다.
- <47> 타이밍 제어부(250)는 외부로부터 공급되는 동기신호들에 대응하여 데이터 구동제어신호(DCS) 및 주사 구동제어신호(SCS)를 생성한다. 타이밍 제어부(250)에서 생성된 데이터 구동제어신호(DCS)는 데이터 구동부(220)로 공급되고, 주사 구동제어신호(SCS)는 주사 구동부(210)로 공급된다. 그리고, 타이밍 제어부(250)는 외부로부터 공급되는 데이터(Data)를 정렬하여 데이터 구동부(220)로 전달한다.
- <48> 주사 구동부(210)는 주사 구동제어신호(SCS)를 공급받는다. 주사 구동제어신호(SCS)를 공급받은 주사 구동부(210)는 주사선들(S1 내지 Sn), 발광 제어선들(E1 내지 En), 제 1제어선들(CS11 내지 CS1n) 및 제 2제어선들(CS21 내지 CS2n)로 구동파형을 공급한다. 실제로, 주사 구동부(210)는 주사선들(S1 내지 Sn)로 주사신호를 순차적으로 공급하고, 발광 제어선들(E1 내지 En)로 발광 제어신호를 순차적으로 공급한다. 그리고, 주사 구동부(210)는 제 1제어선들(CS11 내지 CS1n)로 제 1제어신호를 순차적으로 공급하고, 제 2제어선들(CS21 내지 CS2n)로 제 2제어신호를 순차적으로 공급한다.
- <49> 여기서, 도 7에 도시된 바와 같이 주사신호 및 제 2제어신호는 로우극성의 전압으로 설정되고, 발광 제어신호 및 제 1제어신호는 하이극성의 전압으로 설정된다. 그리고, 주사 구동부(210)는 수평기간을 제 1기간 및 제 2기간으로 나누고, 제 2기간 동안 주사선(S)으로 주사신호를 공급한다. 또한, 주사 구동부(210)는 i-1번째 주사선(Si-1) 및 i번째 주사선(Si)으로 공급되는 주사신호와 중첩되도록 i번째 발광 제어선(Ei)으로 발광 제어신호를 공급한다. 더불어, 주사 구동부(210)는 수평기간의 제 1기간 동안 제 2제어신호를 공급하고, 주사신호와 중첩되도록 제 1제어신호를 공급한다.
- <50> 데이터 구동부(220)는 타이밍 제어부(250)로부터 데이터 구동제어신호(DCS)를 공급받는다. 데이터 구동제어신호(DCS)를 공급받은 데이터 구동부(220)는 데이터신호를 생성하고, 생성된 데이터신호를 데이터선들(D1 내지 Dm)로 공급한다. 여기서, 데이터 구동부(220)는 수평기간 중 제 1기간 동안 초기화전압을 공급하고, 제 2기간 동안 데이터신호를 공급한다. 여기서, 제 1기간은 제 2기간과 동일하거나 짧은 기간으로 설정된다.
- <51>
- <52> 도 6은 도 5에 도시된 화소의 실시예를 나타내는 도면이다.
- <53> 도 6을 참조하면, 본 발명의 실시예에 의한 화소(240)는 유기 발광 다이오드(OLED)와, 유기 발광 다이오드(OLED)로 공급되는 전류량을 제어하기 위한 화소회로(242)와, 유기 발광 다이오드(OLED)의 열화를 보상하기 위한 보상부(244)를 구비한다.
- <54> 유기 발광 다이오드(OLED)의 애노드전극은 화소회로(242)에 접속되고, 캐소드전극은 제 2전원(ELVSS)에 접속된다. 이와 같은 유기 발광 다이오드(OLED)는 화소회로(242)에 포함되는 구동 트랜지스터(즉, 제 2트랜지스터(M2))로부터 공급되는 전류량에 대응하여 소정 휘도의 빛을 생성한다.
- <55> 화소회로(242)는 유기 발광 다이오드(OLED)로 공급되는 전류량을 제어한다. 이를 위하여, 화소회로(242)는 제

1 내지 제 4트랜지스터(M1 내지 M4), 제 6트랜지스터(M6), 제 7트랜지스터(M7) 및 제 1커패시터(C1)를 구비한다.

- <56> 제 1트랜지스터(M1)의 게이트전극은 제 n주사선(Sn)에 접속되고, 제 1전극은 데이터선(Dm)에 접속된다. 그리고, 제 1트랜지스터(M1)의 제 2전극은 제 2트랜지스터(M2)의 제 1전극에 접속된다. 이와 같은 제 1트랜지스터(M1)는 주사선(Sn)으로 주사신호가 공급될 때 턴-온된다.
- <57> 제 2트랜지스터(M2)의 게이트전극은 제 1커패시터(C1)의 제 1단자에 접속되고, 제 1전극은 제 1트랜지스터(M1)의 제 2전극에 접속된다. 그리고, 제 2트랜지스터(M2)의 제 2전극은 제 7트랜지스터(M7)의 제 1전극에 접속된다. 이와 같은 제 2트랜지스터(M2)는 제 1커패시터(C1)에 충전된 전압에 대응하여 제 1전원(ELVDD)으로부터 유기 발광 다이오드(OLED)를 경유하여 제 2전원(ELVSS)으로 흐르는 전류량을 제어한다.
- <58> 제 3트랜지스터(M3)의 게이트전극은 제 n발광 제어선(En)에 접속되고, 제 1전극은 제 1전원(ELVDD)에 접속된다. 그리고, 제 3트랜지스터(M3)의 제 2전극은 제 2트랜지스터(M2)의 제 1전극에 접속된다. 이와 같은 제 3트랜지스터(M3)는 제 n발광 제어선(En)으로 발광 제어신호가 공급될 때 턴-오프되고, 발광 제어신호가 공급되지 않을 때 턴-온된다.
- <59> 제 4트랜지스터(M4)의 게이트전극은 제 2제어선(CS2n)에 접속되고, 제 1전극은 제 2트랜지스터(M2)의 게이트전극에 접속된다. 그리고, 제 4트랜지스터(M4)의 제 2전극은 데이터선(Dm)에 접속된다. 이와 같은 제 4트랜지스터(M4)는 제 2제어선(CS2n)으로 제 2제어신호가 공급될 때 턴-온되어 데이터선(Dm)으로 공급되는 초기화 전압을 제 2트랜지스터(M2)의 게이트전극으로 공급한다.
- <60> 제 6트랜지스터(M6)의 제 1전극은 제 2트랜지스터(M2)의 제 2전극에 접속되고, 제 2전극은 제 2트랜지스터(M2)의 게이트전극에 접속된다. 그리고, 제 6트랜지스터(M6)의 게이트전극은 제 n주사선(Sn)에 접속된다. 이와 같은 제 6트랜지스터(M6)는 제 n주사선(Sn)으로 주사신호가 공급될 때 턴-온되어 제 2트랜지스터(M2)를 다이오드 형태로 접속시킨다.
- <61> 제 7트랜지스터(M7)는 제 2트랜지스터(M2)의 제 2전극과 유기 발광 다이오드(OLED)의 애노드전극 사이에 접속된다. 이와 같은 제 7트랜지스터(M7)는 제 1제어선(CS1n)으로 제 1제어신호가 공급될 때 턴-오프되고, 제 1제어신호가 공급되지 않을 때 턴-온된다.
- <62> 제 1커패시터(C1)는 제 2트랜지스터(M2)의 게이트전극과 제 1전원(ELVDD) 사이에 형성된다. 이와 같은 제 1커패시터(C1)는 데이터신호 및 제 2트랜지스터(M2)의 문턱전압에 대응하는 전압을 충전한다.
- <63> 보상부(244)는 제 2트랜지스터(M2)의 게이트전극과 제 1전극 사이에 위치되며, 유기 발광 다이오드(OLED)의 열화가 보상될 수 있도록 제 2트랜지스터(M2)의 게이트전극 전압을 제어한다. 이를 위하여, 보상부(244)는 제 2트랜지스터(M2)의 게이트전극과 제 1전극 사이에 직렬로 위치되는 제 5트랜지스터(M5) 및 제 2커패시터(C2)를 구비한다.
- <64> 제 5트랜지스터(M5)의 제 1전극은 제 2트랜지스터(M2)의 게이트전극에 접속되고, 제 2전극은 제 2커패시터(C2)의 제 1단자에 접속된다. 그리고, 제 5트랜지스터(M5)의 게이트전극은 제 n+1발광 제어선(En+1)에 접속된다. 이와 같은 제 5트랜지스터(M5)는 제 n+1발광 제어선(En+1)으로 발광 제어신호가 공급될 때 턴-오프되고, 발광 제어신호가 공급되지 않을 때 턴-온된다.
- <65> 제 2커패시터(C2)는 제 1단자는 제 5트랜지스터(M5)의 제 2전극에 접속되고, 제 2단자는 제 2트랜지스터(M2)의 제 1전극에 접속된다. 이와 같은 제 2커패시터(C2)는 유기 발광 다이오드(OLED)의 열화가 보상될 수 있도록 소정의 전압을 충전한다.
- <66> 도 7은 도 6에 도시된 화소의 구동방법을 나타내는 파형도이다.
- <67> 도 6 및 도 7을 결부하여 동작과정을 상세히 설명하면, 먼저 제 n발광 제어선(En)으로 발광 제어신호가 공급된다. 제 n발광 제어선(En)으로 발광 제어신호가 공급되면 제 3트랜지스터(M3)가 턴-오프된다.
- <68> 이후, 특정 수평기간의 제 1기간 동안 제 2제어선(CS2n)으로 제 2제어신호가 공급된다. 제 2제어신호가 공급되면 제 4트랜지스터(M4)가 턴-온된다. 제 4트랜지스터(M4)가 턴-온되면 수평기간의 제 1기간 동안 데이터선(Dm)으로 공급되는 초기화전압(Vint)이 제 2트랜지스터(M2)의 게이트전극으로 공급된다. 이때, 제 2트랜지스터(M2)가 턴-온되어 제 2커패시터(C2)의 제 2단자로 유기 발광 다이오드(OLED)의 애노드전극에 인가되는 전압이 공급된다. 이 경우, 제 5트랜지스터(M5)가 턴-온 상태를 유지하기 때문에 제 2커패시터(C1)의 제 1단자로는 초

기화 전압(Vint)이 공급되고, 이에 따라 제 2커패시터(C2)는 초기화전압(Vint)과 유기 발광 다이오드(OLED)의 애노드전극에 인가되는 차전압에 해당하는 전압을 충전한다.

- <69> 이후, 특정 수평기간의 제 2기간 동안 주사선(Sn)으로 주사신호, 제 n+1발광 제어선(En+1)으로 발광 제어신호, 제 1제어선(CS1n)으로 제 1제어신호가 공급된다. 그리고, 특정 수평기간의 제 2기간 동안 제 2제어신호의 공급이 중단된다.
- <70> 제 2제어선(CS2n)으로 제 2제어신호의 공급이 중단되면 제 4트랜지스터(M4)가 턴-오프된다. 주사선(Sn)으로 주사신호가 공급되면 제 1트랜지스터(M1) 및 제 6트랜지스터(M6)가 턴-온된다. 제 n+1발광 제어선(En+1)으로 발광 제어신호가 공급되면 제 5트랜지스터(M5)가 턴-오프된다. 제 1제어선(CS1n)으로 제 1제어신호가 공급되면 제 7트랜지스터(M7)가 턴-오프된다.
- <71> 제 1트랜지스터(M1)가 턴-온되면 데이터선(Dm)으로부터 공급되는 데이터신호가 제 2트랜지스터(M2)의 제 1전극으로 공급된다. 제 6트랜지스터(M6)가 턴-온되면 제 2트랜지스터(M2)가 다이오드 형태로 접속된다. 이때, 제 2트랜지스터(M2)의 게이트전극이 초기화 전압(Vint)으로 초기화되었기 때문에 제 2트랜지스터(M2)가 턴-온된다. 그러면, 그러면, 데이터선(Dm)으로부터 공급되는 데이터신호가 제 2트랜지스터(M2) 및 제 6트랜지스터(M6)를 경유하여 제 1커패시터(C1)로 공급된다. 이때, 제 1커패시터(C1)는 데이터신호 및 제 2트랜지스터(M2)의 문턱전압에 대응하는 전압을 충전한다.
- <72> 한편, 제 1트랜지스터(M1)가 턴-온되면 제 2커패시터(C2)의 제 2단자의 전압은 유기 발광 다이오드(OLED)의 애노드전극에 인가되는 전압으로부터 제 1전원(ELVDD)의 전압까지 상승한다. 이때, 제 2커패시터(C2)의 제 1단자의 전압은 제 2단자의 전압 상승량에 대응하여 변화된다. 실제로, 제 2커패시터(C2)의 제 1단자의 전압은  $ELVDD + Vint - Voled$ 의 전압으로 변화된다. 이때, 제 2트랜지스터(M2)의 게이트전극의 전압은  $Vdata - |Vth|$  (제 2트랜지스터(M2)의 문턱전압)의 전압을 유지한다.
- <73> 제 1커패시터(C1)에 소정의 전압이 충전된 후 제 n주사선(Sn)으로 공급되는 주사신호, 제 n발광 제어선(En)으로 공급되는 발광 제어신호 및 제 1제어선(CS1n)으로 공급되는 제 1제어신호의 공급이 중단된다.
- <74> 제 n발광 제어선(En)으로 발광 제어신호의 공급이 중단되면 제 3트랜지스터(M3)가 턴-온된다. 제 n주사선(Sn)으로 주사신호의 공급이 중단되면 제 1트랜지스터(M1) 및 제 6트랜지스터(M6)가 턴-오프된다. 제 1제어선(CS1n)으로 제 1제어신호의 공급이 중단되면 제 7트랜지스터(M7)가 턴-온된다.
- <75> 이후, 제 n+1발광 제어선(En+1)으로 발광 제어신호의 공급이 중단된다. 제 n+1발광 제어선(En+1)으로 발광 제어신호의 공급이 중단되면 제 5트랜지스터(M5)가 턴-온된다.
- <76> 제 5트랜지스터(M5)가 턴-온되면 제 1커패시터(C1)와 제 2커패시터(C2) 사이에 전하 공유(Charge Sharing)가 일어난다. 이때, 제 2트랜지스터(M2)의 게이트전극의 전압은 수학식 2와 같이 결정된다.

**수학식 2**

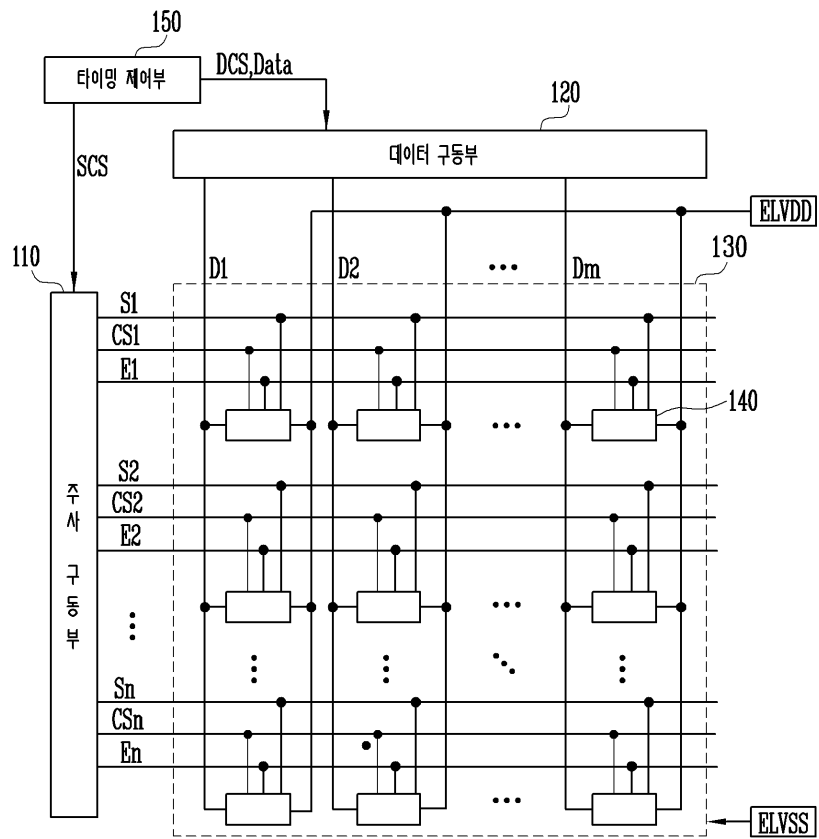
- <77>  $V_{gate} = \{C1 \times (Vdata - |Vth|) + C2 \times (ELVDD + Vint - Voled)\} / (C1 + C2)$
- <78> 수학식 2에서 Vgate는 제 2트랜지스터(M2)의 게이트전극의 전압을 의미한다. 수학식 2를 참조하면, 유기 발광 다이오드의 애노드전극 전압(Voled)이 상승할수록 제 2트랜지스터(M2)의 게이트전극의 전압은 하강한다. 따라서, 본 발명에서는 유기 발광 다이오드(OLED)가 열화될수록 유기 발광 다이오드(OLED)로 공급되는 전류량이 증가하여 유기 발광 다이오드(OLED)의 열화에 의한 휘도저하를 보상할 수 있다.
- <79> 본 발명의 기술 사상은 상기 바람직한 실시예에 따라 구체적으로 기술되었으나, 상기한 실시예는 그 설명을 위한 것이며 그 제한을 위한 것이 아님을 주의하여야 한다. 또한, 본 발명의 기술 분야의 통상의 지식을 가진 자라면 본 발명의 기술 사상의 범위 내에서 다양한 변형예가 가능함을 이해할 수 있을 것이다.

**도면의 간단한 설명**

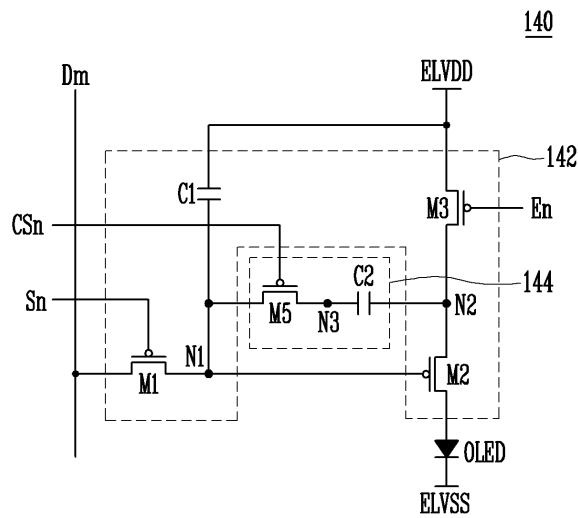
- <80> 도 1은 종래의 화소를 나타내는 도면이다.
- <81> 도 2는 본 발명의 제 1실시예에 의한 유기전계발광 표시장치를 나타내는 도면이다.
- <82> 도 3은 도 2에 도시된 화소의 실시예를 나타내는 도면이다.
- <83> 도 4는 도 3에 도시된 화소의 구동방법을 나타내는 파형도이다.



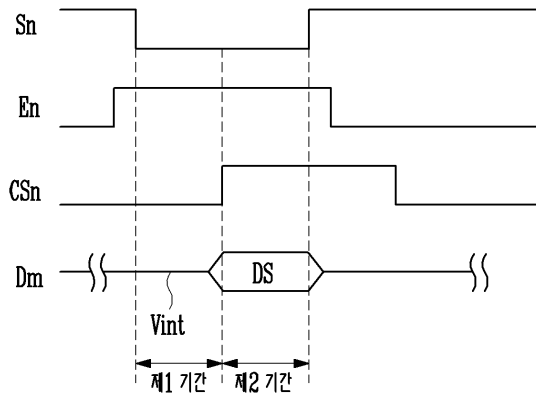
도면2



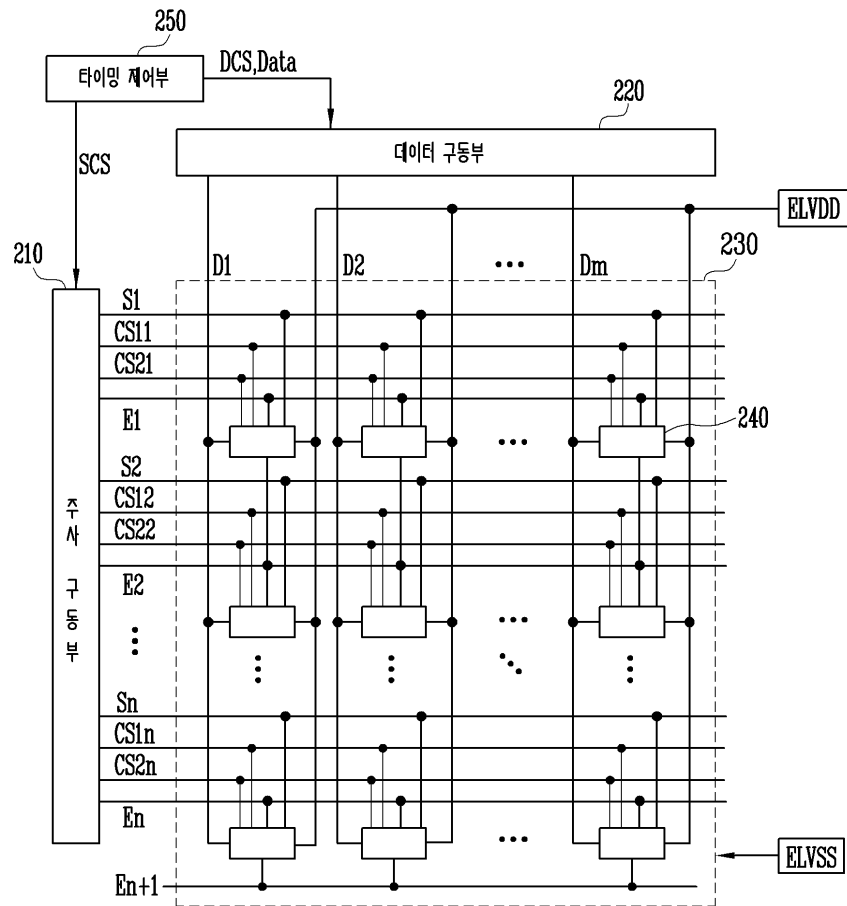
도면3



도면4



도면5





专利名称(译)	有机电致发光显示装置		
公开(公告)号	<a href="#">KR1020090128683A</a>	公开(公告)日	2009-12-16
申请号	KR1020080054547	申请日	2008-06-11
[标]申请(专利权)人(译)	三星显示有限公司		
申请(专利权)人(译)	三圣母工作显示有限公司		
当前申请(专利权)人(译)	三圣母工作显示有限公司		
[标]发明人	SANGMOO CHOI 최상무		
发明人	최상무		
IPC分类号	G09G3/30 G09G3/32 G09G3/20 H01L51/50		
CPC分类号	G09G2320/045 G09G2300/0852 G09G2300/0861 G09G3/3233 G09G2300/0819 H01L29/742 H01L2227/32		
代理人(译)	SHIN , YOUNG MOO		
其他公开文献	KR100936882B1		
外部链接	<a href="#">Espacenet</a>		

摘要(译)

本发明涉及有机电致发光显示装置，用于补偿有机发光二极管的劣化。本发明的有机电致发光显示装置包括扫描线，第一药剂渔船，补偿是驱动晶体管和第五晶体管的栅电极，第二电容器串联连接在第一电极和像素电路的栅电极之间，包括用于驱动发光控制线的扫描驱动器，用于在水平周期的第一持续时间内向数据线提供初始电压的数据驱动器，以及用于在水平周期的第二时间段向数据线提供数据信号的像素，像在交叉点中的注入那样的像素包括数据线，像素是有机发光二极管，驱动晶体管和驱动晶体管以及用于控制驱动晶体管的栅极电压的补偿它应对有机发光二极管的劣化位于第一电极之间。驱动晶体管通过与其自身的第二电极连接的有机发光二极管从第一电源到第二电源控制流动电流量，并且在第一持续时间内向栅电极提供初始电压。

