



(19) 대한민국특허청(KR)
(12) 공개특허공보(A)

(11) 공개번호 10-2008-0112630
(43) 공개일자 2008년12월26일

(51) Int. Cl.

G09G 3/30 (2006.01) G09G 3/32 (2006.01)
G09G 3/20 (2006.01) H05B 33/12 (2006.01)

(21) 출원번호 10-2007-0061257

(22) 출원일자 2007년06월21일

심사청구일자 2007년06월21일

(71) 출원인

삼성모바일디스플레이주식회사
경기 수원시 영통구 신동 575

(72) 발명자

이재용
경기 용인시 기흥구 공세동 삼성SDI중앙연구소
김양완
경기 용인시 기흥구 공세동 삼성SDI중앙연구소

(74) 대리인

박상수

전체 청구항 수 : 총 20 항

(54) 유기전계발광표시장치

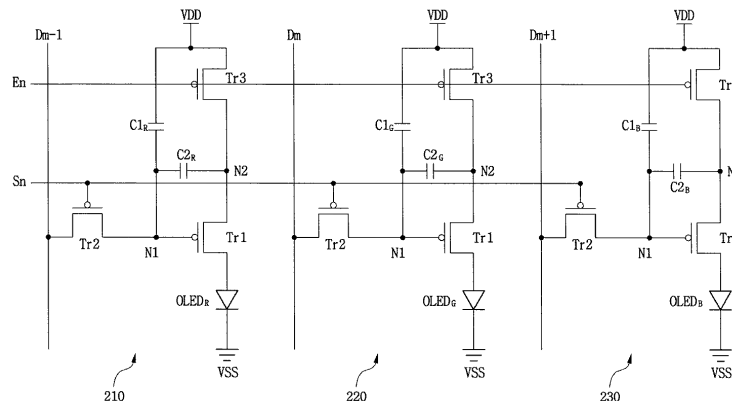
(57) 요약

본 발명은 유기전계발광표시장치에 관한 것으로, 구동 트랜지스터의 문턱 전압의 편차를 최소화하는 화소 회로에 있어서, 개구율 저하를 최소화할 수 있으며, 각 화소에 인가되는 데이터 전압의 범위를 동일하게 하여 소비 전력을 최소화할 수 있는 유기전계발광표시장치에 관한 것이다.

본 발명은 유기전계발광다이오드; 스캔 신호를 인가하기 위한 스캔 라인; 제어 신호를 인가하기 위한 제어 라인; 데이터 신호를 인가하기 위한 데이터 라인; 상기 유기전계발광다이오드와 제 2 노드 사이에 전기적으로 연결되며, 제 1 노드의 전압에 따른 구동 전류를 상기 유기전계발광다이오드에 인가하는 구동 트랜지스터; 상기 데이터 라인과 제 1 노드 사이에 전기적으로 연결되며, 상기 스캔 신호에 따라 온/오프 되는 제 1 스위칭 트랜지스터; 상기 제 2 노드와 제 1 전원전압 공급라인 사이에 전기적으로 연결되며, 상기 제어 신호에 따라 온/오프 되는 제 2 스위칭 트랜지스터; 상기 제 1 노드와 제 1 전원전압 공급라인 사이에 전기적으로 연결되는 제 1 커패시터; 및 상기 제 1 노드와 제 2 노드 사이에 전기적으로 연결되는 제 2 커패시터를 포함하며, 상기 제 1 커패시터와 제 2 커패시터의 커패시턴스가 서로 상이한 것을 특징으로 하는 유기전계발광표시장치에 관한 것이다.

본 발명은 적색, 녹색 및 청색 부화소를 포함하는 다수의 화소 및 상기 다수의 화소와 전기적으로 연결되며, 스캔 신호, 데이터 신호 및 제어 신호를 인가하기 위한 다수의 신호 라인을 포함하는 유기전계발광표시장치에 있어서, 상기 적색, 녹색 및 청색 부화소는, 유기전계발광다이오드; 상기 유기전계발광다이오드와 제 2 노드 사이에 전기적으로 연결되며, 제 1 노드의 전압에 따른 구동 전류를 상기 유기전계발광다이오드에 인가하는 구동 트랜지스터; 상기 데이터 라인과 제 1 노드 사이에 전기적으로 연결되며, 상기 스캔 신호에 따라 온/오프 되는 제 1 스위칭 트랜지스터; 상기 제 2 노드와 제 1 전원전압 공급라인 사이에 전기적으로 연결되며, 상기 제어 신호에 따라 온/오프 되는 제 2 스위칭 트랜지스터; 상기 제 1 노드와 제 1 전원전압 공급라인 사이에 전기적으로 연결되는 제 1 커패시터; 및 상기 제 1 노드와 제 2 노드 사이에 전기적으로 연결되는 제 2 커패시터를 포함하며, 상기 적색, 녹색 및 청색 부화소는 상기 제 1 커패시터와 제 2 커패시터의 커패시턴스 비율이 서로 상이한 것을 특징으로 하는 유기전계발광표시장치에 관한 것이다.

대표도



특허청구의 범위

청구항 1

유기전계발광다이오드;

스캔 신호를 인가하기 위한 스캔 라인;

제어 신호를 인가하기 위한 제어 라인;

데이터 신호를 인가하기 위한 데이터 라인;

제 1 노드의 전압에 따른 구동 전류를 상기 유기전계발광다이오드에 인가하기 위하여 상기 유기전계발광다이오드와 제 2 노드 사이에 전기적으로 연결되는 구동 트랜지스터;

상기 데이터 라인과 상기 제 1 노드 사이에 전기적으로 연결되며, 상기 스캔 신호에 따라 온/오프 되는 제 1 스위칭 트랜지스터;

상기 제 2 노드와 제 1 전원전압 공급라인 사이에 전기적으로 연결되며, 상기 제어 신호에 따라 온/오프 되는 제 2 스위칭 트랜지스터;

상기 제 1 노드와 제 1 전원전압 공급라인 사이에 전기적으로 연결되는 제 1 커패시터; 및

상기 제 1 노드와 제 2 노드 사이에 전기적으로 연결되는 제 2 커패시터를 포함하며,

상기 제 1 커패시터와 제 2 커패시터의 커패시턴스가 서로 상이한 것을 특징으로 하는 유기전계발광표시장치.

청구항 2

제 1 항에 있어서,

상기 제 1 커패시터와 제 2 커패시터의 커패시턴스 비율은 상기 유기전계발광다이오드의 효율에 반비례하는 것을 특징으로 하는 유기전계발광표시장치.

청구항 3

제 2 항에 있어서,

상기 제 1 커패시터는 상기 유기전계발광다이오드의 효율에 비례하는 커패시턴스를 가지는 것을 특징으로 하는 유기전계발광표시장치.

청구항 4

제 2 항에 있어서,

상기 제 2 커패시터는 상기 유기전계발광다이오드의 효율에 반비례하는 커패시턴스를 가지는 것을 특징으로 하는 유기전계발광표시장치.

청구항 5

제 1 항에 있어서,

상기 제 1 스위칭 트랜지스터, 제 2 스위칭 트랜지스터 및 구동 트랜지스터 중 둘 또는 모두는 동일 전도 타입인 것을 특징으로 하는 유기전계발광표시장치.

청구항 6

제 5 항에 있어서,

상기 제 1 스위칭 트랜지스터, 제 2 스위칭 트랜지스터 및 구동 트랜지스터는 NMOS 또는 PMOS인 것을 특징으로 하는 유기전계발광표시장치.

청구항 7

적색, 녹색 및 청색 부화소를 포함하는 다수의 화소 및 상기 다수의 화소와 전기적으로 연결되며, 스캔 신호, 데이터 신호 및 제어 신호를 인가하기 위한 다수의 신호 라인을 포함하는 유기전계발광표시장치에 있어서,

상기 적색, 녹색 및 청색 부화소는,

유기전계발광다이오드;

제 1 노드의 전압에 따른 구동 전류를 상기 유기전계발광다이오드에 인가하기 위하여 상기 유기전계발광다이오드와 제 2 노드 사이에 전기적으로 연결되는 구동 트랜지스터;

상기 데이터 라인과 상기 제 1 노드 사이에 전기적으로 연결되며, 상기 스캔 신호에 따라 온/오프 되는 제 1 스위칭 트랜지스터;

상기 제 2 노드와 제 1 전원전압 공급라인 사이에 전기적으로 연결되며, 상기 제어 신호에 따라 온/오프 되는 제 2 스위칭 트랜지스터;

상기 제 1 노드와 제 1 전원전압 공급라인 사이에 전기적으로 연결되는 제 1 커패시터; 및

상기 제 1 노드와 제 2 노드 사이에 전기적으로 연결되는 제 2 커패시터를 포함하며,

상기 적색, 녹색 및 청색 부화소는 상기 제 1 커패시터와 제 2 커패시터의 커패시턴스 비율이 서로 상이한 것을 특징으로 하는 유기전계발광표시장치.

청구항 8

제 7 항에 있어서,

상기 각 부화소의 제 2 커패시터는 상기 유기전계발광다이오드의 효율에 반비례하는 커패시턴스를 가지는 것을 특징으로 하는 유기전계발광표시장치.

청구항 9

제 8 항에 있어서,

상기 적색, 녹색 및 청색 부화소는 상기 제 1 커패시터의 커패시턴스가 동일한 것을 특징으로 하는 유기전계발광표시장치.

청구항 10

제 7 항에 있어서,

상기 각 부화소의 제 1 커패시터는 상기 유기전계발광다이오드의 효율에 비례하는 커패시턴스를 가지는 것을 특징으로 하는 유기전계발광표시장치.

청구항 11

제 10 항에 있어서,

상기 적색, 녹색 및 청색 부화소는 상기 제 2 커패시터의 커패시턴스가 동일한 것을 특징으로 하는 유기전계발광표시장치.

청구항 12

제 7 항에 있어서,

상기 제 1 스위칭 트랜지스터, 제 2 스위칭 트랜지스터 및 구동 트랜지스터 중 둘 또는 모두는 동일 전도 타입인 것을 특징으로 하는 유기전계발광표시장치.

청구항 13

제 12 항에 있어서,

상기 제 1 스위칭 트랜지스터, 제 2 스위칭 트랜지스터 및 구동 트랜지스터는 NMOS 또는 PMOS인 것을 특징으로 하는 유기전계발광표시장치.

청구항 14

스캔 신호, 데이터 신호 및 제어 신호를 인가하기 위한 다수의 신호 라인 및 상기 다수의 신호 라인과 전기적으로 연결되는 다수의 화소를 포함하는 유기전계발광표시장치에 있어서,

상기 다수의 화소는

유기전계발광다이오드;

제 1 노드의 전압에 따른 구동 전류를 상기 유기전계발광다이오드에 인가하기 위하여 상기 유기전계발광다이오드와 제 2 노드 사이에 전기적으로 연결되는 구동 트랜지스터;

상기 데이터 라인과 상기 제 1 노드 사이에 전기적으로 연결되며, 상기 스캔 신호에 따라 온/오프 되는 제 1 스위칭 트랜지스터;

상기 제 2 노드와 제 1 전원전압 공급라인 사이에 전기적으로 연결되며, 상기 제어 신호에 따라 온/오프 되는 제 2 스위칭 트랜지스터;

상기 제 1 노드와 제 1 전원전압 공급라인 사이에 전기적으로 연결되는 제 1 커패시터; 및

상기 제 1 노드와 제 2 노드 사이에 전기적으로 연결되는 제 2 커패시터를 포함하며,

상기 다수의 화소 중 표현하는 색이 상이한 화소 사이의 상기 제 1 커패시터와 제 2 커패시터의 비율은 서로 상이한 것을 특징으로 하는 유기전계발광표시장치.

청구항 15

제 14 항에 있어서,

상기 제 1 커패시터와 제 2 커패시터의 비율은 상기 화소의 유기전계발광다이오드의 효율에 반비례하는 것을 특징으로 하는 유기전계발광표시장치.

청구항 16

제 15 항에 있어서,

상기 제 2 커패시터는 상기 유기전계발광다이오드의 효율에 반비례하는 커패시턴스를 가지는 것을 특징으로 하는 유기전계발광표시장치.

청구항 17

제 16 항에 있어서,

상기 각 화소의 제 1 커패시터는 동일한 커패시턴스를 가지는 것을 특징으로 하는 유기전계발광표시장치.

청구항 18

제 15 항에 있어서,

상기 제 1 커패시터는 상기 유기전계발광다이오드의 효율에 비례하는 커패시턴스를 가지는 것을 특징으로 하는 유기전계발광표시장치.

청구항 19

제 18 항에 있어서,

상기 각 화소의 제 2 커패시터는 동일한 커패시턴스를 가지는 것을 특징으로 하는 유기전계발광표시장치.

청구항 20

제 14 항에 있어서,

상기 다수의 화소에 순차적으로 데이터 신호를 인가하기 위한 디멀티플렉서를 더 포함하는 유기전계발광표시장치.

명세서

발명의 상세한 설명

발명의 목적

발명이 속하는 기술 및 그 분야의 종래기술

- <11> 본 발명은 유기전계발광표시장치에 관한 것으로, 구동 트랜지스터의 문턱 전압의 편차를 최소화하는 화소 회로에 있어서, 개구율 저하를 최소화할 수 있으며, 각 화소에 인가되는 데이터 전압의 범위를 동일하게 하여 소비 전력을 최소화할 수 있는 유기전계발광표시장치에 관한 것이다.
- <12> 평판표시장치(Flat Panel Display Device)는 경량 및 박형 등의 특성으로 인해, 음극선관 표시장치(Cathode-ray Tube Display Device)를 대체하는 표시장치로 사용되고 있다. 이러한 평판표시장치의 대표적인 예로서 액정 표시장치(Liquid Crystal Display Device; LCD)와 유기전계발광표시장치(Organic Light Emitting Diode Display Device; OLED Display Device)가 있다. 이 중, 유기전계발광표시장치는 액정표시장치에 비하여 휘도 특성 및 시야각 특성이 우수하고 백라이트(Back Light)를 필요로 하지 않아 초박형으로 구현할 수 있는 장점이 있다.
- <13> 이와 같은 유기전계발광표시장치는 유기박막에 음극(Cathode)과 양극(Anode)을 통해 주입된 전자(Electron)와 정공(Hole)이 재결합하여 여기자를 형성하고, 형성된 여기자로부터의 에너지에 의해 특정한 파장의 빛이 발생하는 현상을 이용한 표시장치이다.
- <14> 상기 유기전계발광표시장치는 구동 방법에 따라 수동 구동(Passive matrix) 방식과 능동 구동(Active matrix) 방식으로 나뉘는데, 능동 구동 방식은 박막 트랜지스터(Thin Film Transistor; TFT)를 사용하는 회로를 가진다. 상기 수동 구동 방식은 그 표시 영역이 양극과 음극에 의하여 단순히 매트릭스 형태의 소자로 구성되어 있어 제조가 용이하다는 장점이 있으나, 해상도, 구동 전압의 상승, 재료 수명의 저하 등의 문제로 인하여 저해상도 및 소형 디스플레이의 응용 분야로 제한된다. 상기 능동 구동 방식은 표시 영역이 각 화소마다 박막트랜지스터를 장착함으로써, 각 화소마다 일정한 전류를 공급함에 따라 안정적인 휘도를 나타낼 수 있다. 또한, 전력 소모가 적어 고해상도 및 대형 디스플레이를 구현할 수 있는 중요한 역할을 한다.
- <15> 상기 유기전계발광표시장치는 상기 박막 트랜지스터의 제조 공정 상의 문제로 인하여 각 화소의 박막 트랜지스터의 문턱 전압이 일정 편차를 가지게 되며, 이러한 문턱 전압의 편차는 상기 유기전계발광표시장치의 휘도 불균일을 유발하므로, 이를 해결하기 위하여 상기 문턱 전압의 편차를 보상하는 보상 회로를 포함하는 화소 회로를 형성하고 있다.
- <16> 그러나, 상기와 같은 보상 회로가 형성된 유기전계발광표시장치는 상기 보상 회로를 형성하기 위하여 다수의 박막 트랜지스터를 구비하여야 하므로, 화소 회로가 복잡해지며, 각 화소의 개구율이 감소하여 발광 면적이 감소하는 문제점이 있다.
- <17> 또한, 상기 유기전계발광표시장치는 풀 컬러를 표현하기 위하여 적색, 녹색 및 청색 등 다수의 색을 표현하는 화소를 포함하지만, 상기 적색, 녹색 및 청색을 표현하기 위하여 각 화소에 구비된 유기전계발광다이오드의 효율이 상이하야, 각 화소로부터 균일한 휘도를 얻기 위해서는 상기 각 화소에 상이한 전압의 데이터 신호를 인가하여야 하므로, 각 화소에 데이터 신호를 인가하는 데이터 구동부가 각 화소 별로 구성되어야 하는 문제점이 있으며, 각 화소에 인가되는 전압의 범위가 상이함에 따라 데이터 신호의 전압 범위가 넓어지게 되므로, 데이터 구동부의 구성이 복잡해질 뿐만 아니라, 소비 전력이 증가하는 문제점이 발생한다.

발명이 이루고자 하는 기술적 과제

- <18> 따라서, 본 발명은 상기와 같은 종래 기술의 문제점을 해결하기 위한 것으로, 구동 트랜지스터의 문턱 전압 편차를 최소화함과 동시에 각 화소의 개구율 저하를 최소화할 수 있으며, 각 화소에 동일한 전압의 데이터 신호를 인가하더라도, 각 화소의 유기전계발광다이오드에 적합한 구동 전류가 인가될 수 있는 유기전계발광표시장치를 제공함에 본 발명의 목적이 있다.

발명의 구성 및 작용

- <19> 본 발명의 상기 목적은 유기전계발광다이오드; 스캔 신호를 인가하기 위한 스캔 라인; 제어 신호를 인가하기 위

한 제어 라인; 데이터 신호를 인가하기 위한 데이터 라인; 상기 유기전계발광다이오드와 제 2 노드 사이에 전기적으로 연결되며, 제 1 노드의 전압에 따른 구동 전류를 상기 유기전계발광다이오드에 인가하는 구동 트랜지스터; 상기 데이터 라인과 제 1 노드 사이에 전기적으로 연결되며, 상기 스캔 신호에 따라 온/오프 되는 제 1 스위칭 트랜지스터; 상기 제 2 노드와 제 1 전원전압 공급라인 사이에 전기적으로 연결되며, 상기 제어 신호에 따라 온/오프 되는 제 2 스위칭 트랜지스터; 상기 제 1 노드와 제 1 전원전압 공급라인 사이에 전기적으로 연결되는 제 1 커패시터; 및 상기 제 1 노드와 제 2 노드 사이에 전기적으로 연결되는 제 2 커패시터를 포함하며, 상기 제 1 커패시터와 제 2 커패시터의 커패시턴스가 서로 상이한 것을 특징으로 하는 유기전계발광표시장치에 의해 달성된다.

<20> 또한, 본 발명의 상기 목적은 적색, 녹색 및 청색 부화소를 포함하는 다수의 화소 및 상기 다수의 화소와 전기적으로 연결되며, 스캔 신호, 데이터 신호 및 제어 신호를 인가하기 위한 다수의 신호 라인을 포함하는 유기전계발광표시장치에 있어서, 상기 적색, 녹색 및 청색 부화소는, 유기전계발광다이오드; 상기 유기전계발광다이오드와 제 2 노드 사이에 전기적으로 연결되며, 제 1 노드의 전압에 따른 구동 전류를 상기 유기전계발광다이오드에 인가하는 구동 트랜지스터; 상기 데이터 라인과 제 1 노드 사이에 전기적으로 연결되며, 상기 스캔 신호에 따라 온/오프 되는 제 1 스위칭 트랜지스터; 상기 제 2 노드와 제 1 전원전압 공급라인 사이에 전기적으로 연결되며, 상기 제어 신호에 따라 온/오프 되는 제 2 스위칭 트랜지스터; 상기 제 1 노드와 제 1 전원전압 공급라인 사이에 전기적으로 연결되는 제 1 커패시터; 및 상기 제 1 노드와 제 2 노드 사이에 전기적으로 연결되는 제 2 커패시터를 포함하며, 상기 적색, 녹색 및 청색 부화소는 상기 제 1 커패시터와 제 2 커패시터의 커패시턴스 비율이 서로 상이한 것을 특징으로 하는 유기전계발광표시장치에 의해 달성된다.

<21> 또한, 본 발명의 상기 목적은 스캔 신호, 데이터 신호 및 제어 신호를 인가하기 위한 다수의 신호 라인 및 상기 다수의 신호 라인과 전기적으로 연결되는 다수의 화소를 포함하는 유기전계발광표시장치에 있어서, 상기 다수의 화소는 유기전계발광다이오드; 상기 유기전계발광다이오드와 제 2 노드 사이에 전기적으로 연결되며, 제 1 노드의 전압에 따른 구동 전류를 상기 유기전계발광다이오드에 인가하는 구동 트랜지스터; 상기 데이터 라인과 제 1 노드 사이에 전기적으로 연결되며, 상기 스캔 신호에 따라 온/오프 되는 제 1 스위칭 트랜지스터; 상기 제 2 노드와 제 1 전원전압 공급라인 사이에 전기적으로 연결되며, 상기 제어 신호에 따라 온/오프 되는 제 2 스위칭 트랜지스터; 상기 제 1 노드와 제 1 전원전압 공급라인 사이에 전기적으로 연결되는 제 1 커패시터; 및 상기 제 1 노드와 제 2 노드 사이에 전기적으로 연결되는 제 2 커패시터를 포함하며, 상기 다수의 화소 중 표현하는 색이 상이한 화소 사이의 상기 제 1 커패시터와 제 2 커패시터의 비율은 서로 상이한 것을 특징으로 하는 유기전계발광표시장치에 의해 달성된다.

<22> 본 발명의 상기 목적과 기술적 구성 및 그에 따른 작용 효과에 관한 자세한 사항은 본 발명의 바람직한 실시 예를 도시하고 있는 도면을 참조한 이하 상세한 설명에 의해 더욱 명확하게 이해될 것이다. 덧붙여, 도면들에 있어서, 층 및 영역의 길이, 두께 등은 편의를 위하여 과장되어 표현될 수 있다. 또한, 명세서 전체에 걸쳐서 동일한 참조번호들은 동일한 구성 요소들을 나타내는 것이며, 어떤 부분이 다른 부분과 "연결"되어 있다고 할 때, 이는 "직접적으로 연결"되어 있는 경우뿐만 아니라, 그 중간에 다른 소자를 사이에 두고 "전기적으로 연결"되어 있는 경우도 포함한다.

<23> 도 1은 본 발명의 제 1 실시 예에 따른 유기전계발광표시장치를 나타낸 블록도이다.

<24> 도 1을 참조하면, 본 발명의 제 1 실시 예에 따른 유기전계발광표시장치는 다수의 화소(P11 ~ Pnm)를 포함하는 화소부(110), 상기 다수의 화소(P11 ~ Pnm)와 스캔 라인(S1 ~ Sn) 및 제어 라인(E1 ~ En)을 통해 전기적으로 연결되어 스캔 신호 및 제어 신호를 인가하기 위한 스캔 구동부(120) 및 상기 다수의 화소(P11 ~ Pnm)와 데이터 라인(D1 ~ Dm)을 통해 전기적으로 연결되어 데이터 신호를 인가하기 위한 데이터 구동부(130)를 포함한다.

<25> 상기 스캔 구동부(120)는 스캔 신호 및 제어 신호를 생성하고, 상기 스캔 라인(S1 ~ Sn) 및 제어 라인(E1 ~ En)을 통해 스캔 신호 및 제어 신호를 순차적으로 인가하며, 상기 데이터 구동부(130)는 데이터 신호를 생성하고, 상기 데이터 라인(D1 ~ Dm)을 통해 상기 데이터 신호를 상기 스캔 신호에 동기 하여 상기 화소부(110)에 인가한다.

<26> 상기 화소부(110)는 다수의 계조를 표현하기 위하여 다수의 색을 표현할 수 있는 다수의 화소(P11 ~ Pnm)를 포함하며, 상기 다수의 화소(P11 ~ Pnm)는 상기 스캔 신호, 제어 신호 및 데이터 신호에 따라 일정 휘도를 가지며 발광된다.

<27> 도 2는 본 발명의 제 1 실시 예에 따른 유기전계발광표시장치의 화소 회로를 나타낸 회로도이다.

- <28> 도 2를 참조하면, 상기 각각의 화소(P11 ~ Pnm)은 유기전계발광다이오드(OLED), 구동 트랜지스터(Tr1)제 1 스위칭 트랜지스터(Tr2), 제 2 스위칭 트랜지스터(Tr3), 제 1 커패시터(C1) 및 제 2 커패시터(C2)를 포함한다.
- <29> 상기 구동 트랜지스터(Tr1)는 상기 유기전계발광다이오드(OLED)와 제 2 노드(N2) 사이에 전기적으로 연결되며, 제 1 노드(N1)의 전압에 따라 상기 유기전계발광다이오드(OLED)에 구동 전류를 인가한다.
- <30> 상기 제 1 스위칭 트랜지스터(Tr1)는 상기 데이터 라인(Dm)과 제 1 노드(N1) 사이에 전기적으로 연결되며, 상기 스캔 신호에 따라 상기 데이터 신호를 상기 제 1 노드(N1)에 전달한다.
- <31> 상기 제 2 스위칭 트랜지스터(Tr3)는 상기 제 2 노드(N2)와 제 1 전원전압 공급라인(VDD) 사이에 전기적으로 연결되며, 상기 제어 신호에 따라 제 1 전원전압을 상기 제 2 노드(N2)에 전달한다.
- <32> 상기 제 1 커패시터(C1)는 상기 제 1 전원전압 공급라인(VDD)과 제 1 노드(N1) 사이에 전기적으로 연결되어, 상기 제 1 노드(N1)의 전압과 제 1 전원전압의 차이만큼의 전압을 저장한다.
- <33> 상기 제 2 커패시터(C2)는 상기 제 1 노드(N1)와 제 2 노드(N2) 사이에 전기적으로 연결되어, 상기 제 1 노드(N1)의 전압과 제 2 노드(N2)의 전압의 차이만큼의 전압을 저장한다.
- <34> 도 3은 본 발명의 제 1 실시 예에 따른 유기전계발광표시장치의 화소 회로의 구동을 설명하기 위한 파형도이다.
- <35> 도 2 및 도 3을 참조하여, 본 발명의 제 1 실시 예에 따른 유기전계발광표시장치의 화소 회로의 구동을 설명하면, 제 1 구간(T1)에서 스캔 라인(Sn) 및 제어 라인(En)을 통해 로우 레벨의 스캔 신호 및 제어 신호가 인가된다.
- <36> 상기 로우 레벨의 스캔 신호에 의해 제 1 스위칭 트랜지스터(Tr2)는 턴-온 되어, 제 1 노드(N1)에 데이터 라인(Dm)을 통해 인가되는 데이터 신호를 전달하게 되므로, 상기 제 1 노드(N1)은 상기 데이터 신호의 전압과 동일한 전압을 가지게 되며, 상기 제 1 노드(N1)와 제 1 전원전압 공급라인(VDD) 사이에 전기적으로 연결된 제 1 커패시터(C1)은 상기 데이터 신호의 전압과 제 1 전원전압의 차이만큼의 전압을 저장하게 된다.
- <37> 또한, 상기 로우 레벨의 제어 신호에 의해 제 2 스위칭 트랜지스터(Tr3)는 턴-온 되어, 제 2 노드(N2)에 상기 제 1 전원전압 공급라인(VDD)을 통해 인가되는 제 1 전원전압을 전달하게 되므로, 상기 제 2 노드(N2)는 상기 제 1 전원전압과 동일한 전압을 가지게 되며, 상기 제 2 노드(N2)와 제 1 노드(N1) 사이에 전기적으로 연결되는 제 2 커패시터(C2)는 상기 제 1 커패시터(C1)과 동일하게 상기 데이터 신호의 전압과 제 1 전원전압의 차이만큼의 전압을 저장하게 된다.
- <38> 상기 제 1 구간(T1)에서 상기 제 2 노드(N2)에 제 1 전원전압이 전달되며, 상기 제 1 노드(N1)에 데이터 신호가 전달되므로, 상기 구동 트랜지스터(Tr1)는 턴-온 되어, 상기 제 1 노드(N1)에 전달된 상기 데이터 신호의 전압에 따른 구동 전류를 상기 유기전계발광다이오드(OLED) 인가하게 되지만, 상기 제 1 구간(T1)은 후속되는 제 3 구간(T3)에 비하여 매우 짧은 구간이므로, 전체적인 휘도에는 크게 영향을 주지 않는다.
- <39> 계속해서, 제 2 구간(T2)에서 스캔 라인(Sn)으로 로우 레벨의 스캔 신호가 인가되고, 제어 라인(En)으로 하이 레벨의 제어 신호가 인가된다.
- <40> 상기 로우 레벨의 스캔 신호(Sn)에 의해 상기 제 1 스위칭 트랜지스터(Tr2)는 상기 제 1 구간(T1)에서와 동일하게 턴-온 상태를 유지하므로, 상기 제 1 노드(N1)은 상기 데이터 신호의 전압을 유지하며, 상기 제 1 커패시터(C1)은 상기 데이터 신호의 전압과 제 1 전원전압의 차이만큼의 전압을 저장한다.
- <41> 상기 하이 레벨의 제어 신호에 의해 상기 제 2 스위칭 트랜지스터(Tr3)는 턴-오프 되어, 상기 제 2 노드(N2)에 상기 제 1 전원전압을 전달하지 못하며, 상기 제 1 노드(N1)과 제 2 노드(N2)는 구동 트랜지스터(Tr1)의 게이트 단자와 소오스 단자에 연결되어 있으므로, 상기 제 2 커패시터(C2)는 상기 구동 트랜지스터(Tr1)의 문턱전압을 저장하게 되고, 상기 제 2 노드(N2)는 상기 데이터 신호의 전압에 상기 문턱전압을 더한 값만큼의 전압을 유지한다.
- <42> 따라서, 상기 제 2 구간(T2)에서 상기 구동 트랜지스터(Tr1)은 상기 제 1 노드(N1)에 인가된 데이터 신호의 전압에 의해 턴-온 되어, 상기 제 1 구간(T1)과 동일하게 상기 제 1 노드(N1)에 전달된 상기 데이터 신호의 전압에 따른 구동 전류를 상기 유기전계발광다이오드(OLED) 인가하게 되지만, 상기 제 2 구간(T2)은 후속되는 제 3 구간(T3)에 비하여 매우 짧은 구간이므로, 전체적인 휘도에는 크게 영향을 주지 않는다. 또한, 상기 제 2 구간(T2)에서 상기 제 2 노드(N2)의 전압은 상기 제 1 노드(N1)의 전압과 비교하여 문턱 전압만큼 차이가 나므로, 상기 구동 트랜지스터(Tr1)은 상기 유기전계발광다이오드(OLED)가 충분한 휘도를 나타낼 만큼의 구동 전류를 인

가하지 못한다.

<43> 다음으로, 제 3 구간(T3)에서 상기 스캔 라인(Sn)으로 하이 레벨의 스캔 신호를 인가되고, 상기 제어 라인(En)으로 로우 레벨의 제어 신호가 인가된다.

<44> 상기 로우 레벨의 제어 신호에 의해 제 2 스위칭 트랜지스터(Tr3)는 턴-온 되어, 상기 제 2 노드(N2)는 상기 제 1 전원전압과 동일한 전압을 가지게 되며, 상기 하이 레벨의 스캔 신호에 의해 상기 제 1 스위칭 트랜지스터(Tr2)는 턴-오프 되며, 상기 제 1 노드(N1)는 상기 제 1 커패시터(C1) 및 제 2 커패시터(C2)의 커플링 효과에 의해 하기와 같은 전압을 유지하게 된다.

$$V_{N1} = V_{data} + \frac{C_2}{(C_1 + C_2)} (ELVDD - V_{data} - V_{th})$$

<45> <46> (여기서, V_{N1} 은 제 1 노드의 전압, C_1 은 제 1 커패시터의 커패시턴스, C_2 는 제 2 커패시터의 커패시턴스, V_{data} 는 데이터 신호의 전압, $ELVDD$ 는 제 1 전원전압, V_{th} 는 구동 트랜지스터의 문턱전압)

<47> 상기 제 3 구간(T3)에서 상기 구동 트랜지스터(Tr1)은 상기 제 1 노드(N1)의 전압(V_{N1})에 따라 상기 유기전계발광다이오드(OLED)에 구동 전류를 인가하게 되므로, 상기 제 3 구간(T3)에서 상기 유기전계발광다이오드(OLED)의 휘도는 상기 제 1 커패시터(C1)와 제 2 커패시터(C2)의 커패시턴스 비율에 의해 결정된다.

<48> 결과적으로, 본 발명의 제 1 실시 예에 따른 유기전계발광표시장치는 각 화소의 제 1 커패시터와 제 2 커패시터의 커패시턴스 비율을 제어하여, 각 화소에 인가되는 데이터 신호의 전압에 무관하게 각 화소의 유기전계발광다이오드에 적합한 구동 전류를 인가할 수 있다.

<49> 도 4는 본 발명의 제 2 실시 예에 따른 유기전계발광표시장치의 화소 회로를 나타낸 회로도이다.

<50> 도 4를 참조하면, 본 발명의 제 2 실시 예에 따른 유기전계발광표시장치의 화소 회로는 구동 트랜지스터(Tr1), 제 1 스위칭 트랜지스터(Tr2), 제 2 스위칭 트랜지스터(Tr3), 제 1 커패시터(C_{1R} , C_{1G} , C_{1B}), 제 2 커패시터(C_{2R} , C_{2G} , C_{2B}) 및 적색, 녹색 또는 청색 유기전계발광다이오드(OLED_R, OLED_G, OLED_B) 중 어느 하나를 포함하는 적색, 녹색 및 청색 화소(210, 220, 230), 상기 적색, 녹색 및 청색 화소(210, 220, 230)에 각각의 데이터 신호를 인가하기 위한 데이터 라인(Dm-1, Dm, Dm+1), 스캔 신호를 인가하기 위한 스캔 라인(Sn) 및 제어 신호를 인가하기 위한 제어 라인(En)을 포함하며, 상기 적색, 녹색 및 청색 화소(210, 220, 230)는 상기 제 1 커패시터(C_{1R} , C_{1G} , C_{1B})와 제 2 커패시터(C_{2R} , C_{2G} , C_{2B})의 커패시턴스가 서로 상이한 비율을 가진다.

<51> 상기 각 화소(210, 220, 230)의 제 1 커패시터(C_{1R} , C_{1G} , C_{1B})와 제 2 커패시터(C_{2R} , C_{2G} , C_{2B})의 커패시턴스 비율은 상기 각 화소(210, 220, 230)의 적색, 녹색 또는 청색 유기전계발광다이오드(OLED_R, OLED_G, OLED_B)에 의해 결정된다. 보다 자세하게는 상기 각 화소(210, 220, 230)의 제 1 커패시터와 제 2 커패시터의 커패시턴스 비율은 상기 각 화소(210, 220, 230)의 적색, 녹색 또는 청색 유기전계발광다이오드(OLED_R, OLED_G, OLED_B)의 효율에 반비례한다.

<52> 따라서, 상기 각 화소(210, 220, 230)는 상기 유기전계발광다이오드(OLED_R, OLED_G, OLED_B)의 효율이 낮은 순으로 상기 각 화소(210, 220, 230)의 제 2 커패시터(C_{2R} , C_{2G} , C_{2B})는 높은 커패시턴스를 가지며, 상기 각 화소(210, 220, 230)의 제 1 커패시터(C_{1R} , C_{1G} , C_{1B})는 낮은 커패시턴스를 가지게 된다. 여기서, 상기 각 화소(210, 220, 230)의 제 1 커패시터(C_{1R} , C_{1G} , C_{1B})와 제 2 커패시터(C_{2R} , C_{2G} , C_{2B})의 커패시턴스 비율을 제어하기 위하여, 상기 제 1 커패시터(C_{1R} , C_{1G} , C_{1B}) 또는 제 2 커패시터(C_{2R} , C_{2G} , C_{2B})의 커패시턴스 중 어느 하나를 모든 화소(210, 220, 230)에서 동일하게 하고, 나머지 하나를 제어하거나, 상기 제 1 커패시터(C_{1R} , C_{1G} , C_{1B}) 또는 제 2 커패시터(C_{2R} , C_{2G} , C_{2B})의 커패시턴스를 모두 제어할 수도 있다.

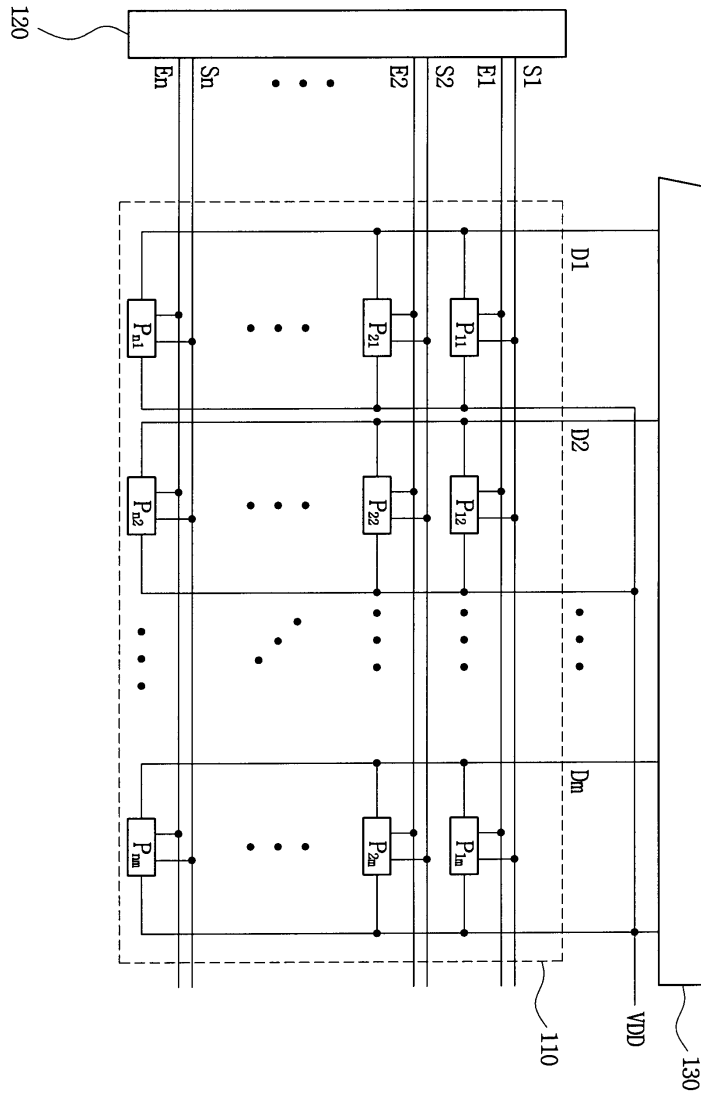
<53> 결과적으로 본 발명의 제 2 실시 예에 따른 유기전계발광표시장치는 적색, 녹색 및 청색 화소(210, 220, 230)의 제 1 커패시터(C_{1R} , C_{1G} , C_{1B})와 제 2 커패시터(C_{2R} , C_{2G} , C_{2B})의 커패시턴스 비율을 상기 적색, 녹색 및 청색 화소(210, 220, 230)의 적색, 녹색 및 청색 유기전계발광다이오드(OLED_R, OLED_G, OLED_B)의 효율에 따라 상이하게

<9> OLED_R, OLED_G, OLED_B : R, G, B 유기전계발광다이오드

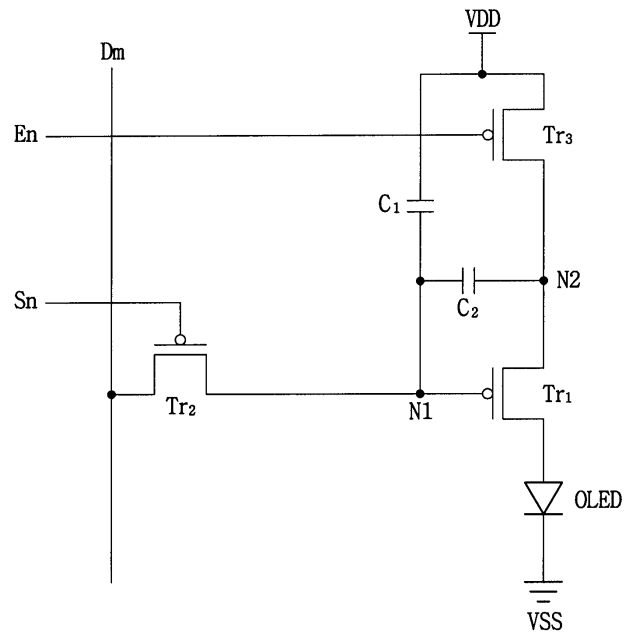
<10> 1000 : 디멀티플렉서

도면

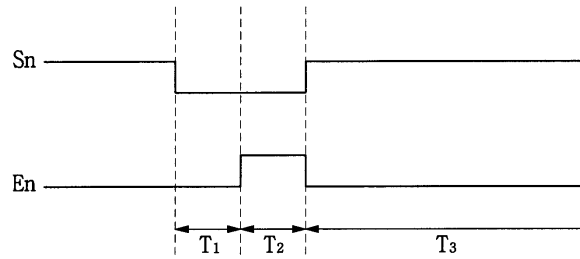
도면1



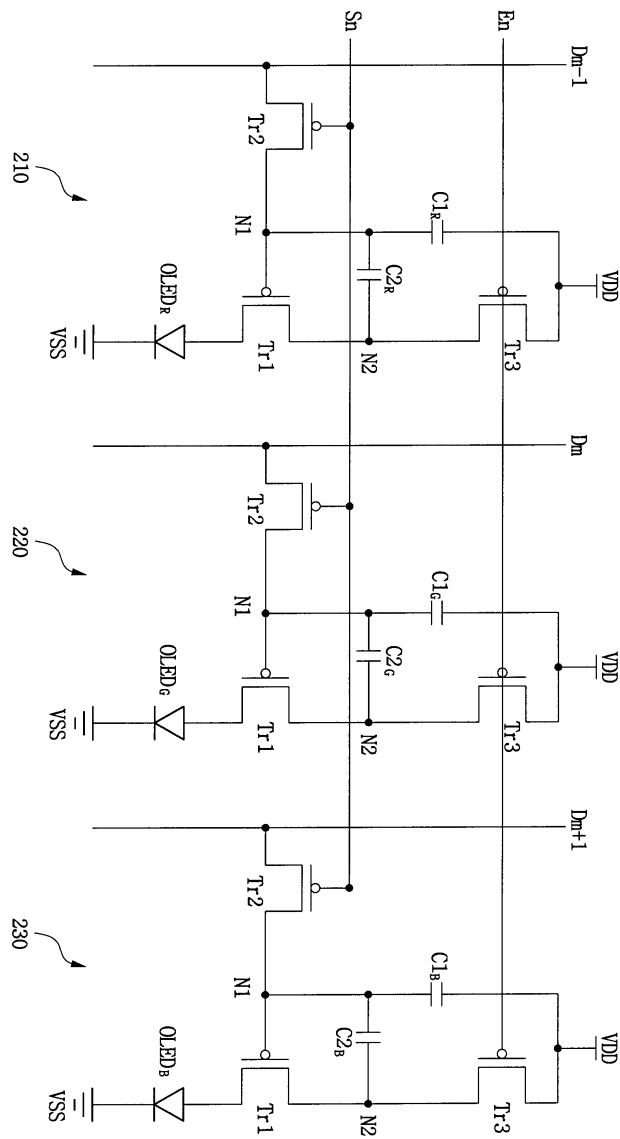
도면2



도면3



도면4



专利名称(译)	有机电致发光显示装置		
公开(公告)号	KR1020080112630A	公开(公告)日	2008-12-26
申请号	KR1020070061257	申请日	2007-06-21
[标]申请(专利权)人(译)	三星显示有限公司		
申请(专利权)人(译)	三圣母工作显示有限公司		
当前申请(专利权)人(译)	三圣母工作显示有限公司		
[标]发明人	LEE JAE YONG 이재용 KIM YANG WAN 김양완		
发明人	이재용 김양완		
IPC分类号	G09G3/30 G09G3/32 G09G3/20 H05B33/12		
CPC分类号	G09G3/3291 G09G2300/0852 G09G2300/0465 G09G2300/0861 G09G2330/021 G09G2320/0233 G09G3/3233 G09G2300/0819 G09G2310/0297		
代理人(译)	PARK, 常树		
其他公开文献	KR100882907B1		
外部链接	Espacenet		

摘要(译)

本发明涉及一种有机发光显示装置，根据像素电路，以最小化驱动晶体管的阈值电压的变化，所以能够最大限度地减少开口率减小时，在施加到像素的功耗相同范围的数据电压的一种有机电致发光显示装置。有机发光二极管本发明涉及有机发光二极管，用于施加扫描信号的扫描线；用于施加控制信号的控制线，用于施加数据信号的数据线，驱动晶体管，电连接在有机发光二极管和第二节点之间，并根据第一节点的电压将驱动电流施加到有机发光二极管；第一开关晶体管，电连接在数据线和第一节点之间，并根据扫描信号导通/截止；第二开关晶体管，电连接在第二节点和第一电源电压供应线之间，并根据控制信号导通/截止；第一电容器，电连接在第一节点和第一电源电压供应线之间；并且第二电容器电连接在第一节点和第二节点之间，其中第一电容器和第二电容器的电容彼此不同。本发明包括多个像素并显示有机电致发光包括多个信号线，用于将所述多个像素中，并电连接到，所述扫描信号，数据信号和控制信号，包括红色，绿色和蓝色子像素其中，红色，绿色和蓝色子像素包括：有机发光二极管；驱动晶体管，电连接在有机发光二极管和第二节点之间，并根据第一节点的电压将驱动电流施加到有机发光二极管；第一开关晶体管，电连接在数据线和第一节点之间，并根据扫描信号导通/截止；第二开关晶体管，电连接在第二节点和第一电源电压供应线之间，并根据控制信号导通/截止；第一电容器，电连接在第一节点和第一电源电压供应线之间；并且第二电容器电连接在第一节点和第二节点之间，其中红色，绿色和蓝色子像素具有第一电容器和第二电容器的不同电容比，和电致发光显示装置。

