



(19) 대한민국특허청(KR)
(12) 공개특허공보(A)

(11) 공개번호 10-2008-0095810
 (43) 공개일자 2008년10월29일

(51) Int. Cl.

G09G 3/30 (2006.01) G09G 3/32 (2006.01)
 G09G 3/20 (2006.01) H01L 51/50 (2006.01)

(21) 출원번호 10-2008-0038390

(22) 출원일자 2008년04월24일

심사청구일자 2008년04월24일

(30) 우선권주장

1020070039900 2007년04월24일 대한민국(KR)

(71) 출원인

주식회사 엘지화학

서울특별시 영등포구 여의도동 20

(72) 발명자

이대중

대전 유성구 도룡동 LG사원아파트 9동 403호

박재동

대전 유성구 도룡동 386-1 LG사원아파트 3-409호

(74) 대리인

한양특허법인

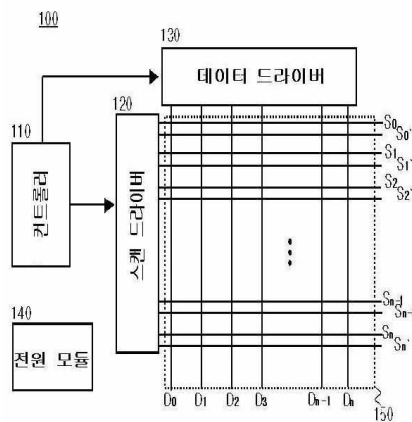
전체 청구항 수 : 총 23 항

(54) 유기발광표시장치 및 이의 구동방법

(57) 요약

본 발명은, 기관; 상기 기관 상에서 상호 교차하게 형성된 스캔라인 및 데이터라인; 상기 기관 상에서 상기 스캔라인 및 상기 데이터라인에 연결되어 있으며, 적층된 두 개의 서브픽셀을 포함하는 적층형 유기발광소자로서, 상기 두 개의 서브픽셀이 하나의 데이터라인에 의해 개별 구동되는 적층형 유기발광소자; 상기 데이터라인에 연결되어, 상기 데이터라인에 데이터 신호를 인가하는 데이터드라이버; 상기 스캔라인에 연결되어, 상기 스캔라인에 스캔 신호를 인가하는 스캔드라이버; 상기 데이터드라이버 및 상기 스캔드라이버를 제어하는 컨트롤러; 및 상기 데이터드라이버, 상기 스캔드라이버 및 상기 컨트롤러에 전원전압을 공급하는 전원모듈을 포함하는 것을 특징으로 하는 유기발광표시장치 및 이의 구동방법을 제공한다.

대표도 - 도1



특허청구의 범위

청구항 1

기관;

상기 기관 상에서 상호 교차하게 형성된 스캔라인 및 데이터라인;

상기 기관 상에서 상기 스캔라인 및 상기 데이터라인에 연결되어 있으며, 적층된 두 개의 서브픽셀을 포함하는 적층형 유기발광소자로서, 상기 두 개의 서브픽셀이 하나의 데이터라인에 의해 개별 구동되는 적층형 유기발광소자;

상기 데이터라인에 연결되어, 상기 데이터라인에 데이터 신호를 인가하는 데이터드라이버;

상기 스캔라인에 연결되어, 상기 스캔라인에 스캔 신호를 인가하는 스캔드라이버;

상기 데이터드라이버 및 상기 스캔드라이버를 제어하는 컨트롤러; 및

상기 데이터드라이버, 상기 스캔드라이버 및 상기 컨트롤러에 전원전압을 공급하는 전원모듈을 포함하는 것을 특징으로 하는 유기발광표시장치.

청구항 2

청구항 1에 있어서, 상기 적층형 유기발광소자는 제1 전극, 제2 전극, 상기 제1 전극과 상기 제2 전극 사이에 위치하는 중간전극, 상기 제1 전극과 상기 중간전극 사이에 위치하는 제1 유기물층 및 상기 중간전극과 상기 제2 전극 사이에 위치하는 제2 유기물층을 포함하여, 상기 적층된 두 개의 서브픽셀을 형성하는 것을 특징으로 하는 유기발광표시장치.

청구항 3

청구항 2에 있어서, 상기 제1 유기물층 및 상기 제2 유기물층은 각각 정공주입층, 정공전달층, 발광층 및 전자전달층을 포함하는 것을 특징으로 하는 유기발광표시장치.

청구항 4

청구항 1에 있어서, 상기 적층된 두 개의 서브픽셀 중 어느 한 서브 픽셀이 순 바이어스(bias)로 작동되며, 다른 한 서브픽셀은 역 바이어스(bias)로 작동되는 것을 특징으로 하는 유기발광표시장치.

청구항 5

청구항 2에 있어서, 상기 스캔라인($S_0 \sim S_n'$)은 순방향 스캔라인($S_0 \sim S_n$) 및 상기 순방향 스캔라인과 연속적으로 교대배치되는 역방향 스캔라인($S_0' \sim S_n'$)으로 구성되며,

상기 제1 및 제2 전극 중 어느 한 전극은 상기 순방향 스캔라인($S_0 \sim S_n$) 중 어느 한 순방향 스캔라인에 연결되어 있고, 다른 한 전극은 상기 역방향 스캔라인($S_0' \sim S_n'$) 중 어느 한 역방향 스캔라인에 연결되어 있으며,

상기 중간전극은 상기 하나의 데이터라인에 연결되어 있는 것을 특징으로 하는 유기발광표시장치.

청구항 6

청구항 1에 있어서, 상기 적층된 두 개의 서브픽셀의 발광색은 각각 R(Red), G(Green), B(Blue), 및 W(White) 중 어느 하나인 것을 특징으로 하는 유기발광표시장치.

청구항 7

청구항 6에 있어서, 상기 적층된 두 개의 서브픽셀을 포함하는 적층형 유기발광소자 한 쌍을 기준으로, 4 개의 서브픽셀의 발광색 조합은 RGBW, RGWB, RWGB, RWBG, RBWG, RBGW, GRBW, GRWB, GBRW, GBWR, GWRB, GWBR, BRGW, BGRW, BGWR, BWRG, BWGR, WRGB, WRBG, WGRB, WGBR, WBRG, 또는 WBRG인 것을 특징으로 하는 유기발광표시장치.

청구항 8

청구항 6에 있어서, 상기 적층된 두 개의 서브픽셀을 포함하는 적층형 유기발광소자 한 쌍을 기준으로, 4 개의 서브픽셀의 발광색 조합은 RRGB, RRBG, RGRB, RGBR, RBGR, RBRG, GRRB, GRBR, GBRR, BRRG, BRGR, BGRR, GGRB, GGBR, GRGB, GRBG, GBGR, RGGB, RGBG, RBGG, BGG, BGRG, BRGG, BBRG, BBGR, BRBG, BRGB, BGRB, BGBR, RBBG, RBGB, RGBB, GBBR, GBRB, 또는 GRBB인 것을 특징으로 하는 유기발광표시장치.

청구항 9

청구항 1에 있어서, 상기 전원모듈은 상기 데이터드라이버, 상기 스캔드라이버 및 상기 컨트롤러에 로직전원으로 사용할 수 있는 전압(VDD), 구동을 위한 전원으로 사용되는 전압(VCC) 및 기준전압(Vref)을 각각 공급하는 것을 특징으로 하는 유기발광표시장치.

청구항 10

청구항 1에 있어서, 상기 데이터라인은 오프상태에서 기준전압(Vref)을 유지하고, 온 상태에서는 상기 스캔라인의 각각의 스캔방향에 맞추어 상기 기준전압(Vref) 및 상기 데이터라인에 인가된 전압(Von)의 합산전압(Vref+Von)과, 상기 기준전압(Vref) 및 상기 데이터라인에 인가된 전압(Von)의 감산전압(Vref-Von) 간을 스윙(swing)하면서 상기 적층된 두 개의 서브픽셀을 제어하는 것을 특징으로 하는 유기발광표시장치.

청구항 11

청구항 10에 있어서, 상기 스캔라인($S_0 \sim S_n'$)은 순방향 스캔라인($S_0 \sim S_n$) 및 상기 순방향 스캔라인과 연속적으로 교대배치되는 역방향 스캔라인($S_0' \sim S_n'$)으로 구성되고,

상기 순방향 스캔라인($S_0 \sim S_n$) 중 n번째 스캔라인 스캔 시 상기 합산전압(Vref+Von)에 의해, 상기 역방향 스캔라인($S_0' \sim S_n'$) 중 n' 번째 스캔라인 스캔 시 상기 감산전압(Vref-Von)에 의해 상기 적층된 두 개의 서브픽셀을 제어하며,

상기 n 및 상기 n' 는 자연수인 유기발광표시장치.

청구항 12

청구항 1 내지 청구항 11 중 어느 한 항에 따른 유기발광표시장치는 패시브 매트릭스형 유기발광표시장치인 것인 유기발광표시장치.

청구항 13

청구항 1 내지 청구항 11 중 어느 한 항에 따른 유기발광표시장치는 액티브 매트릭스형 유기발광표시장치인 것인 유기발광표시장치.

청구항 14

청구항 1 내지 청구항 11 중 어느 한 항에 따른 유기발광표시장치를 포함하는 전자제품.

청구항 15

청구항 14에 따른 전자제품은 텔레비전, 모니터, 휴대폰 또는 휴대멀티미디어 기기인 것인 전자제품.

청구항 16

스캔라인들을 순차적으로 선택하기 위한 스캔라인 구동신호를 출력하는 스캔드라이버와, 선택된 해당 스캔라인의 데이터를 데이터라인으로 출력하기 위한 데이터라인 구동신호를 출력하는 데이터드라이버를 통해 적층된 두 개의 서브픽셀을 포함하는 적층형 유기발광소자를 발광시키는 유기발광표시장치의 구동방법으로서, 상기 적층된 두 개의 서브픽셀을 하나의 데이터라인에 의해 개별 구동시키는 것을 특징으로 하는 유기발광표시장치의 구동방법.

청구항 17

청구항 16에 있어서, 상기 적층된 두 개의 서브픽셀을 상기 하나의 데이터라인에 의해 개별 구동시킬 때, 상기 적층된 두 개의 서브픽셀 중 어느 한 서브 픽셀은 순 바이어스(bias)로 작동시키고, 다른 한 서브픽셀은 역 바이어스(bias)로 작동시키는 것을 특징으로 하는 유기발광표시장치의 구동방법.

청구항 18

청구항 16에 있어서, 상기 적층형 유기발광소자는 제1 전극, 제2 전극, 상기 제1 전극과 상기 제2 전극 사이에 위치하는 중간전극, 상기 제1 전극과 상기 중간전극 사이에 위치하는 제1 유기물층 및 상기 중간전극과 상기 제2 전극 사이에 위치하는 제2 유기물층을 포함하여, 상기 적층된 두 개의 서브픽셀을 형성하는 것을 특징으로 하는 유기발광표시장치의 구동방법.

청구항 19

청구항 18에 있어서, 상기 스캔라인($S_0 \sim S_n'$)은 순방향 스캔라인($S_0 \sim S_n$) 및 상기 순방향 스캔라인과 연속적으로 교대배치되는 역방향 스캔라인($S_0' \sim S_n'$)으로 구성되며,

상기 제1 및 제2 전극 중 어느 한 전극은 상기 순방향 스캔라인($S_0 \sim S_n$) 중 어느 한 순방향 스캔라인에 연결되고, 다른 한 전극은 상기 역방향 스캔라인($S_0' \sim S_n'$) 중 어느 한 역방향 스캔라인에 연결되며,

상기 중간전극은 상기 하나의 데이터라인에 연결되어, 상기 하나의 데이터라인으로 상기 적층된 두 개의 서브픽셀을 개별 구동시키는 것을 특징으로 하는 유기발광표시장치의 구동방법.

청구항 20

청구항 16에 있어서, 상기 적층된 두 개의 서브픽셀의 구동 시, 발광색은 각각 R(Red), G(Green), B(Blue), 및 W(White) 중 어느 하나이며,

상기 적층된 두 개의 서브픽셀을 포함하는 적층형 유기발광소자 한 쌍을 기준으로, 4 개의 서브픽셀의 발광색 조합은 RGBW, RGWB, RWGB, RWBG, RBWG, RBGW, GRBW, GRWB, GBRW, GBWR, GWRB, GWBR, BRGW, BRWG, BGRW, BGWR, BWRG, BWGR, WRGB, WRBG, WGRB, WGBR, WBRG, 또는 WBRG인 것을 특징으로 하는 유기발광표시장치의 구동방법.

청구항 21

청구항 16에 있어서, 상기 적층된 두 개의 서브픽셀의 구동 시, 발광색은 각각 R(Red), G(Green), B(Blue), 및 W(White) 중 어느 하나이며,

상기 적층된 두 개의 서브픽셀을 포함하는 적층형 유기발광소자 한 쌍을 기준으로, 4 개의 서브픽셀의 발광색 조합은 RRGB, RRBG, RGRB, RGBR, RBGR, RBRG, GRRB, GRBR, GBRR, BRRG, BRGR, BGRR, GGRB, GGBR, GRGB, GRBG, GBRG, GBGR, RGGB, RGBG, RBGG, BGGR, BGRG, BRGG, BBRG, BBGR, BRBG, BRGB, BGRB, BGBR, RBBG, RBGB, RBBB, GBBR, GBRB, 또는 GRBB인 것을 특징으로 하는 유기발광표시장치의 구동방법.

청구항 22

청구항 16에 있어서, 상기 데이터라인은 오프상태에서 기준전압(V_{ref})을 유지하고, 온 상태에서는 상기 스캔라인의 각각의 스캔방향에 맞추어 상기 기준전압(V_{ref}) 및 상기 데이터라인에 인가된 전압(V_{on})의 합산전압($V_{ref}+V_{on}$)과, 상기 기준전압(V_{ref}) 및 상기 데이터라인에 인가된 전압(V_{on})의 감산전압($V_{ref}-V_{on}$) 간을 스윙(swing)하면서 상기 적층된 두 개의 서브픽셀을 제어하는 것을 특징으로 하는 유기발광표시장치의 구동방법.

청구항 23

청구항 22에 있어서,

상기 스캔라인($S_0 \sim S_n'$)은 순방향 스캔라인($S_0 \sim S_n$) 및 상기 순방향 스캔라인과 연속적으로 교대배치되는 역방향 스캔라인($S_0' \sim S_n'$)으로 구성되고,

상기 순방향 스캔라인($S_0 \sim S_n$) 중 n번째 스캔라인 스캔 시 상기 합산전압($V_{ref}+V_{on}$)에 의해, 상기 역방향 스캔라인($S_0' \sim S_n'$) 중 n' 번째 스캔라인 스캔 시 상기 감산전압($V_{ref}-V_{on}$)에 의해 상기 적층된 두 개의 서브픽셀

을 제어하며,
 상기 n 및 상기 n' 는 자연수인 유기발광표시장치의 구동방법.

명세서

발명의 상세한 설명

기술분야

<1> 본 발명은, 적층형 유기발광소자를 포함하는 유기발광표시장치 및 이의 구동방법에 관한 것이다.

배경기술

- <2> 유기발광소자(OLED)를 포함하는 유기발광표시장치는 자체 발광형으로, 소비전력이 낮고, 시야각이 넓으며, 화소의 응답속도가 아주 빠르기 때문에 고품질의 동영상 표현할 수 있다.
- <3> 또한, 다른 디스플레이 기술과 비교할 때 제조 공정이 간단하고, 생산비용이 낮다는 장점이 있어 가장 유망한 차세대 평판 디스플레이 기술로서 평가 받고 있다.
- <4> 이러한 유기발광표시장치의 유기발광소자는 구동방식에 따라 패시브 매트릭스(Passive Matrix, PM)형 유기발광소자와 액티브 매트릭스(Active Matrix, AM)형 유기발광소자로 구분할 수 있다.
- <5> 패시브 매트릭스형 유기발광소자(PMOLED)는 애노드 전극과 캐소드 전극이 서로 교차하는 단순 매트릭스 형태를 갖는다.
- <6> 이에, 애노드 전극과 캐소드 전극이 교차하는 부분에서 하나의 픽셀이 형성되며, 각 픽셀은 레드(Red, 이하 R이라 함), 그린(Green, 이하 G라 함), 및 블루(Blue, B이라 함)의 서브픽셀로 구성된다.
- <7> 그리고, 배열된 전극 사이에는, 유기 화합물로 형성된 정공주입층(Hole Injecting Layer, HIL), 정공전달층(Hole Transporting Layer, HTL), 발광층(Emitting Layer, EML), 전자전달층(Electron Transporting Layer, ETL), 및 전자주입층(Electron Injecting Layer, EIL)이 구비되어 있으며, 이들의 구성은 다양한 조합이 가능하다.
- <8> 이러한 패시브 매트릭스형 유기발광소자의 경우, RGBRGB...RGB의 데이터 라인의 구조를 갖는데, 이러한 구조의 경우 스캔 라인이 순차적으로 선택될 때, 데이터 라인에 인가되는 신호에 따라 선택된 픽셀이 발광하는 구동방식이다.
- <9> 이 경우, 패널구조 및 제작공정은 단순하지만 해상도가 증가함에 따라, 픽셀들이 차지하는 면적도 그에 비례하여 증가하게 되고, 전극의 길이가 커짐에 따라 전극저항 역시 증가하여, 풀 컬러의 영상 구동 시 균일한 컬러를 구현하는데 있어 영향을 줄 뿐만 아니라 소비 전력면에서도 해결해야 할 많은 난제가 있다.
- <10> 이에 픽셀 간의 간격을 최소화하기 위한 방안으로, 미국특허 제5,917,280호에서 R, G, B의 유기 발광층이 적층된 적층형 유기발광소자(SOLED)를 제안한 바 있다.
- <11> 그러나, 적층형 유기발광소자(SOLED)의 독특한 서브픽셀 구조로 인해, 이를 매트릭스 형태의 디스플레이 패널에 적용하기가 어렵다는 문제점이 있다. 즉, 적층형 유기발광소자(SOLED)가 적용된 매트릭스 형태의 디스플레이 패널을 제작하기가 어려울 뿐 아니라, 이를 구동시키기 위해서는 해결해야 할 많은 난제들이 있다.

발명의 내용

해결하고자하는 과제

<12> 본 발명의 목적은, 하나의 적층형 유기발광소자를 구성하는 두 개의 서브픽셀을 개별 구동시킬 수 있는 유기발광표시장치 및 이의 구동방법을 제공하는 것이다.

과제 해결수단

<13> 본 발명은, 기관; 상기 기관 상에서 상호 교차하게 형성된 스캔라인 및 데이터라인; 상기 기관 상에서 상기 스캔라인 및 상기 데이터라인에 연결되어 있으며, 적층된 두 개의 서브픽셀을 포함하는 적층형 유기발광소자로서,

상기 두 개의 서브픽셀이 하나의 데이터라인에 의해 개별 구동되는 적층형 유기발광소자; 상기 데이터라인에 연결되어, 상기 데이터라인에 데이터 신호를 인가하는 데이터드라이버; 상기 스캔라인에 연결되어, 상기 스캔라인에 스캔 신호를 인가하는 스캔드라이버; 상기 데이터드라이버 및 상기 스캔드라이버를 제어하는 컨트롤러; 및 상기 데이터드라이버, 상기 스캔드라이버 및 상기 컨트롤러에 전원전압을 공급하는 전원모듈을 포함하는 것을 특징으로 하는 유기발광표시장치를 제공한다.

<14> 본 발명은, 스캔라인들을 순차적으로 선택하기 위한 스캔라인 구동신호를 출력하는 스캔드라이버와, 선택된 해당 스캔라인의 데이터를 데이터라인으로 출력하기 위한 데이터라인 구동신호를 출력하는 데이터드라이버를 통해 적층된 두 개의 서브픽셀을 포함하는 적층형 유기발광소자를 발광시키는 유기발광표시장치의 구동방법으로서, 상기 적층된 두 개의 서브픽셀을 하나의 데이터라인에 의해 개별 구동시키는 것을 특징으로 하는 유기발광표시장치의 구동방법을 제공한다.

효 과

<15> 본 발명에 따르면, 두 개의 서브픽셀을 갖는 적층형 유기발광소자(SOLED)가 적용된 새로운 형태의 패시브 매트릭스형 유기발광표시장치 또는 액티브 매트릭스형 유기발광표시장치와, 이의 구동방법이 제공된다.

<16> 또한, 4개의 서브픽셀을 기준으로 4개의 서브픽셀의 발광색 조합이 RGBW인 경우 소비전력을 크게 개선할 수 있고, 4개의 서브픽셀 발광색 조합이 RBGB인 경우 단위 픽셀의 수명이나 효율측면에서 우수할 수 있다.

<17> 또한, 본 발명에 따르면, 풀 컬러의 동영상 화질을 구현하는데 있어 기존 패시브 매트릭스형 유기발광표시장치 및 액티브 매트릭스형 유기발광표시장치 보다 단위 면적 당 픽셀의 수를 효과적으로 늘릴 수 있는 유기발광표시장치 및 이의 구동방법이 제공된다.

발명의 실시를 위한 구체적인 내용

<18> 본 발명의 하나의 실시 상태로서 유기발광표시장치는, 기관; 상기 기관 상에서 상호 교차하게 형성된 스캔라인 및 데이터라인; 상기 기관 상에서 상기 스캔라인 및 상기 데이터라인에 연결되어 있으며, 적층된 두 개의 서브픽셀을 포함하는 적층형 유기발광소자로서, 상기 두 개의 서브픽셀이 하나의 데이터라인에 의해 개별 구동되는 적층형 유기발광소자; 상기 데이터라인에 연결되어, 상기 데이터라인에 데이터 신호를 인가하는 데이터드라이버; 상기 스캔라인에 연결되어, 상기 스캔라인에 스캔 신호를 인가하는 스캔드라이버; 상기 데이터드라이버 및 상기 스캔드라이버를 제어하는 컨트롤러; 및 상기 데이터드라이버, 상기 스캔드라이버 및 상기 컨트롤러에 전원전압을 공급하는 전원모듈을 포함할 수 있다.

<19> 상기 적층형 유기발광소자는 제1 전극, 제2 전극, 상기 제1 전극과 상기 제2 전극 사이에 위치하는 중간전극, 상기 제1 전극과 상기 중간전극 사이에 위치하는 제1 유기물층 및 상기 중간전극과 상기 제2 전극 사이에 위치하는 제2 유기물층을 포함하여, 상기 적층된 두 개의 서브픽셀을 형성할 수 있다.

<20> 즉, 제1 전극, 제1 유기물층 및 중간전극이 제1 서브픽셀을 구성하고, 중간전극, 제2 유기물층 및 제2 전극이 제2 서브픽셀을 구성하게 된다.

<21> 여기서, 상기 제1 전극은 제1 투명기관 상에 형성되고, 상기 제2 전극 위에는 제2 투명기관이 적층될 수 있다. 상기 제1 및 제2 투명기관으로는 유기기관인 것이 바람직하나, 이에 한정되는 것은 아니다.

<22> 상기 제1 유기물층 및 상기 제2 유기물층은 각각 정공주입층(Hole Injecting Layer, HIL), 정공전달층(Hole Transporting Layer, HTL), 발광층(Emitting Layer, EML) 및 전자전달층(Electron Transporting Layer, ETL)을 포함할 수 있다.

<23> 이러한 구성을 갖는 적층형 유기발광소자의 제1 및 제2 서브픽셀 중 어느 한 서브픽셀이 순 바이어스(bias)로 작동되며, 다른 한 서브픽셀은 역 바이어스(bias)로 작동될 수 있다.

<24> 예컨대, 상기 제1 전극이 애노드(anode) 전극이고, 상기 제2 전극이 캐소드(cathode) 전극이며, 상기 중간전극이 상기 적층된 제1 및 제2 서브픽셀의 공통 데이터 전극인 경우, 제1 서브픽셀이 순바이어스면 제2 서브픽셀은 역 바이어스로, 제1 서브픽셀이 역바이어스면 제2 서브픽셀은 순바이어스로 각각 작동될 수 있다.

<25> 상기 제1 및 제2 서브픽셀을 갖는 적층형 유기발광소자들은 상호 교차하는 데이터라인(D₀ ~ D_n)들과 스캔라인(S₀ ~ S_n)들에 연결되어 있을 수 있다(도 2참조).

- <26> 상기 스캔라인($S_0 \sim S_n'$)은 순방향 스캔라인($S_0 \sim S_n$) 및 상기 순방향 스캔라인과 연속적으로 교대배치되는 역방향 스캔라인($S_0' \sim S_n'$)으로 구성된다.
- <27> 상기 제1 및 제2 전극 중 어느 한 전극은 상기 순방향 스캔라인($S_0 \sim S_n$) 중 어느 한 순방향 스캔라인에 연결되어 있고, 다른 한 전극은 상기 역방향 스캔라인($S_0' \sim S_n'$) 중 어느 한 역방향 스캔라인에 연결되어 있으며, 상기 중간전극은 상기 하나의 데이터라인에 연결되어 있을 수 있다.
- <28> 이에, 상기 제1 및 상기 제2 서브픽셀은 하나의 동일한 데이터라인에 의해 개별 구동될 수 있다.
- <29> 상기 전원모듈은 상기 데이터드라이버, 상기 스캔드라이버 및 상기 컨트롤러에 로직전원으로 사용할 수 있는 전압(VDD), 구동을 위한 전원으로 사용되는 전압(VCC) 및 기준전압(Vref)을 각각 공급할 수 있다.
- <30> 여기서, VDD는 로직(logic) 전원이고, VCC는 스캔드라이버 및 데이터드라이버의 아날로그 전원이다.
- <31> 상기 데이터라인은 오프상태에서 기준전압(Vref)을 유지하고, 온 상태에서는 상기 스캔라인의 각각의 스캔방향에 맞추어 상기 기준전압(Vref) 및 상기 데이터라인에 인가된 전압(Von)의 합산전압(Vref+Von)과, 상기 기준전압(Vref) 및 상기 데이터라인에 인가된 전압(Von)의 감산전압(Vref-Von) 간을 스윙(swing)하면서 상기 적층된 제1 및 제2 서브픽셀을 제어할 수 있다(도 3참조).
- <32> 상기 순방향 스캔라인($S_0 \sim S_n$) 중 n번째 스캔라인 스캔 시 데이터는 상기 합산전압(Vref+Von)으로, 상기 역방향 스캔라인($S_0' \sim S_n'$) 중 n' 번째 스캔라인 스캔 시 상기 감산전압(Vref-Von)으로 상기 적층된 제1 및 제2 서브픽셀 중 해당 서브픽셀을 제어할 수 있다(도 2 및 도 3참조). 여기서, 상기 n 및 상기 n' 는 자연수이다.
- <33> 상기 제1 서브픽셀의 발광색은 R(Red), G(Green), B(Blue), 및 W(White) 중 어느 하나일 수 있으며, 상기 제2 서브픽셀의 발광색은 (Red), G(Green), B(Blue), 및 W(White) 중 어느 하나일 수 있다.
- <34> 상기 제1 및 제2 서브픽셀을 갖는 적층형 유기발광소자 두 개를 기준으로, 총 4개의 서브픽셀의 발광색 조합은 총 24종류의 조합이 가능하다.
- <35> 즉, 어느 한 적층형 유기발광소자의 제1 및 제2서브픽셀과 다른 한 적층형 유기발광소자의 제1 및 제2서브픽셀을 더해, 총 4개의 서브픽셀의 발광색 조합은 총 24종류의 조합이 가능하다.
- <36> 4 개의 서브픽셀의 발광색 조합은 RGBW, RGWB, RWGB, RWBG, RBWG, RBGW, GRBW, GRWB, GBRW, GBWR, GWRB, GWBR, BRGW, BRWG, BGRW, BGWR, BWRG, BWGR, WRGB, WRBG, WGRB, WGBR, WBRG, 또는 WBRG일 수 있다.
- <37> 또한, 상기 제1 및 제2서브픽셀을 갖는 적층형 유기발광소자 두 개를 기준으로, 총 4개의 서브픽셀의 발광색 조합은 총 36종류의 조합이 가능하다.
- <38> 4 개의 서브픽셀의 발광색 조합은 RRGB, RRBG, RGRB, RGBR, RBGR, RBRG, GRRB, GRBR, GBRR, BRRG, BRGR, BGRR, GGRB, GGBR, GRGB, GRBG, GBRG, GBGR, RGGB, RGBG, RBGG, BGGR, BGRG, BRGG, BBRG, BBGR, BRBG, BRGB, BGRB, BGBR, RBBG, RBGB, RGBB, GBBR, GBRB, 또는 GRBB일 수 있다.
- <39> 본 발명에 따른 복수의 적층형 유기발광소자(Stacked Organic Light Emitting Diode, SOLED)를 포함하는 유기발광표시장치는 패시브 매트릭스형 유기발광표시장치일 수 있다.
- <40> 또한, 본 발명에 따른 복수의 적층형 유기발광소자(SOLED)를 포함하는 유기발광표시장치는 액티브 매트릭스형 유기발광표시장치일 수 있다.
- <41> 상기 적층된 제1 및 제2 서브픽셀을 갖는 적층형 유기발광소자를 포함하는 패시브 매트릭스형 유기발광표시장치 구조로서, 그 서브픽셀의 배열은 두 가지 형태로 제공될 수 있으며, 예컨대 RG,BW,RG,BW...의 구조와 RB,GB,RB,GB...의 구조로 서브픽셀을 배열할 수 있다. 그러나 이로 한정되는 것은 아니다.
- <42> 첫 번째 구조를 보면 RG 서브픽셀을 적층하는 첫 번째 데이터와 BW 서브픽셀을 적층한 두 번째 데이터 그리고 다시 RG 서브픽셀을 적층하는 순서로 하나의 동일한 데이터라인으로 두 개의 서브픽셀의 제어가 가능한 구조이며, 화이트(white) 전력소모를 줄이기 위한 픽셀 구조이다.
- <43> 이 구조의 경우 화이트(white)의 그레이드(grade)에서 RGB 서브픽셀의 조합이 아닌 W 서브픽셀을 제어하는 방법으로 RGB 서브픽셀의 조합 대비 66%의 전력 저감 효과가 있다. 이 경우 컨트롤러에서 각각의 W 서브픽셀을 제어하기 위한 모듈이 구비되는 것이 바람직하다.

- <44> 두 번째 구조는 RB,GB,RB,GB...의 구조에 국한된 것은 아니며, RGB 각각의 서브픽셀 중 그 수명이나 효율이 낮은 서브픽셀을 매 서브픽셀마다 증첩시켜 구동하는 방법으로 그 조합에 따라 다양한 형태의 유기발광표시장치 구성이 가능한 구조이다.
- <45> 본 발명에 따른 유기발광표시장치는 예컨대 텔레비전, 모니터, 휴대폰 또는 휴대멀티미디어 기기 등의 전자제품에서 화상을 디스플레이하는 디스플레이소자로 사용될 수 있다.
- <46> 한편, 본 발명의 다른 하나의 실시 상태로서 유기발광표시장치의 구동방법은, 스캔라인들을 순차적으로 선택하기 위한 스캔라인 구동신호를 출력하는 스캔드라이버와, 선택된 해당 스캔라인의 데이터를 데이터라인으로 출력하기 위한 데이터라인 구동신호를 출력하는 데이터드라이버를 통해 적층된 두 개의 서브픽셀을 포함하는 적층형 유기발광소자를 발광시키는 유기발광표시장치의 구동방법으로서, 상기 적층된 두 개의 서브픽셀을 하나의 데이터라인에 의해 개별 구동시키는 것을 특징으로 한다. 전술한 실시 상태에 따른 내용이 본 실시 상태에 모두 적용됨은 물론이다.
- <47> 이에 본 발명에 따른 유기발광표시장치의 구동방법에 따르면, 상기 스캔드라이버와 상기 데이터드라이버를 통해 상기 적층된 두 개의 서브픽셀을 포함하는 적층형 유기발광소자를 구동시킬 때, 하나의 동일한 데이터라인에 의해 상기 적층된 두 개의 서브픽셀을 개별 구동시킬 수 있다. 예컨대 상기 적층된 두 개의 서브픽셀 중 어느 한 서브픽셀은 순 바이어스(bias)로, 다른 한 서브픽셀은 역 바이어스(bias)로 작동되도록 구동시킬 수 있다.
- <48> 이하에서는 도면을 참조하여 본 발명에 대해 더욱 상세히 설명하기로 한다.
- <49> 도 1은, 본 발명에 따른 적층형 유기발광소자를 포함하는 유기발광표시장치로서 적층형 유기발광소자(Stacked Organic Light Emitting Diode, SOLED)를 포함하는 PMSOLED(Passive Matrix Stacked Organic Light Emitting Diode) 패널(150)을, 구동하기 위한 구동모듈(100)의 한 예를 도시한 도면이다.
- <50> 도 1에 도시된 바와 같이, 본 발명에 따른 유기발광표시장치인 PMSOLED 패널(150)을 구동하기 위한 구동모듈(100)은, 구동을 위한 컨트롤러(110), 스캔드라이버(120), 데이터드라이버(130) 및 전원모듈(140)을 포함한다.
- <51> 컨트롤러(110)에서는 PMSOLED 패널(150)에 영상을 디스플레이 하기 위해 각각의 스캔시점에 맞는 데이터를 보낼 수 있도록 스캔드라이버(120)와 데이터드라이버(130)를 제어하여, PMSOLED 패널(150)의 구조에 맞는 정확한 타이밍과 이미지데이터를 만들 수 있도록 한다.
- <52> 전원모듈(140)은, 컨트롤러(110), 스캔드라이버(120) 및 데이터드라이버(130)에 연결되어 있으며, 전원모듈(140)에서는, 컨트롤러(110), 스캔드라이버(120) 및 데이터드라이버(130)에서 로직전원으로 사용할 전압(VDD), 구동을 위한 전원으로 사용되는 전압(VCC) 및 기준전압(Vref)을 각각 공급해 준다.
- <53> 여기서, VDD는 로직(logic) 전원이고, VCC는 스캔드라이버(120) 및 데이터드라이버(130)의 아날로그 전원이다.
- <54> 스캔드라이버(120)와 데이터드라이버(130)는 구동에 필요한 스캔타이밍과 실제 PMSOLED 패널(150)의 이미지 데이터를 만들어 주는 부분으로, 그 타이밍에 대한 예는 도 3에 도시되어 있다.
- <55> 도 1의 구동모듈(100)에 의해 구동되는 도 1의 PMSOLED 패널(150)은 제1 및 제2 서브픽셀이 증첩된 구조의 적층형 유기발광소자들이 배열된 형태로서, 보다 구체적으로는 도 2에 도시된 구조에 따른다.
- <56> 도 2는, 제1 및 제2 서브픽셀을 갖는 적층형 유기발광소자(SOLED)들이 기판 상에 배열된 구조를 갖는 PMSOLED 패널(150)의 한 예를 도시한 도면이나, 이로 본 발명이 한정되는 것은 아니다.
- <57> 도 2에서 볼 수 있는 바와 같이, 순방향 스캔라인으로서 S0, S1...Sn은 각각 순방향 스캔으로, 역방향 스캔라인으로서 S0', S1' ... Sn'은 각각 역방향 스캔으로 작용하게 된다. 이에 각각의 선택된 스캔 부분에서 데이터라인으로서 D1...Dn의 데이터가 각각 순방향 및 역방향으로 순차적으로 이루어져, 적층된 제1 및 제2 서브픽셀을 하나의 동일한 데이터라인으로 구동할 수 있게 되는 것이다.
- <58> 이때, 도 2에 도시된 바와 같이, S0 및 S0'의 스캔라인에서 서브픽셀의 배열이 RGBWRGBW...RGBW의 구조인 경우 201, 203,...은 RG 서브픽셀의 배열로 적층하고, 202, 204...는 BW 서브픽셀의 배열로 적층하여 풀 컬러를 재현할 수 있다.
- <59> 또한 RBGBRBGB...RBGB의 구조인 경우, 201, 203,...에 RB 서브픽셀의 배열로 적층하고, 202, 204,...에 GB 서브픽셀의 배열로 적층한 구조이다.
- <60> 이때, RBGB 서브픽셀의 조합은 RGBG 또는 GRBR 등 필요에 따라 각각의 조합을 맞추어 적층할 수 있으며, 도 2에

도시된 바와 같이, S1 및 S1'의 스캔라인에서 형성되는 서브픽셀(211, 212, 213, 214, ...)에도 같은 방법으로 서브픽셀을 적층할 수 있다.

- <61> 도 3은 도 2의 턴 온(turn on)되는 픽셀(200의 밝은 셀)의 데이터라인(D₀ ~ D_n)과 스캔라인(S₀ ~ S_{n'})의 타이밍을 도시한 도면이다.
- <62> PMSOLED 패널(150)을 효과적으로 구동시키기 위해서, 데이터라인(D₀ ~ D_n)과 스캔라인(S₀ ~ S_{n'})의 타이밍은 도 3에 도시된 바와 같을 수 있다.
- <63> 데이터라인(D₀ ~ D_n)은 오프상태에서 기준전압(Vref)을 유지하게 되며, 데이터를 기입 시에는, 즉 온 상태에서는 각각의 스캔 방향에 맞추어 도 3의 Vref+Von과 Vref-Von을 스윙(swing)하면서 적층된 제1 및 제2 서브픽셀을 제어할 수 있다. 여기서, 도 3의 Vref은 5~8V, Von은 5~10V이며, 이 전압 조건은 서브픽셀의 특성에 따라 가변 가능하다.
- <64> 예컨대, 도 2의 Sn번째 스캔 시 데이터는 도 3의 Vref+Von으로 서브픽셀의 미세한 제어가 가능하고, 도 2의 Sn'번째의 스캔 시에는 도 3의 Vref-Von으로 해당되는 픽셀도 각각 미세한 제어가 가능하다. 이때 데이터는 PWM(Pulse width modulation) 및 PAM(Pulse amplitude modulation) 구동 모두 가능하다.
- <65> 도 4는 제1 및 제2 서브픽셀을 갖는 적층형 유기발광소자의 구조를 도시한 도면이다.
- <66> 도 4에 도시된 바와 같이, 적층형 유기발광소자(400)의 경우 두 개의 서브픽셀(411, 412)이 서로 다른 방향으로 바이어스(bias) 되도록 적층된 구조를 갖는다.
- <67> 적층형 유기발광소자(400)의 중간전극(40F)에 연결된 라인(413)이 도 2의 데이터라인(D_n)에 연결되고 제1 및 제2전극(40B, 40J)에 각각 연결된 라인(414, 415)이 각각 도 2의 스캔라인(S_n, S_{n'})에 연결됨에 따라 두 개의 서브픽셀(411, 412)이 도 3의 도시된 타이밍에 의해 개별 구동되도록 제어할 수 있는 것이다.
- <68> 적층형 유기발광소자(400)의 구조에 대해 구체적으로 설명하면, 제1 및 제2 투명전극(40A, 40K) 사이에 여러 층이 적층시켜, 제1 및 제2 서브픽셀(40M, 40L)을 형성하게 된다.
- <69> 제1 서브픽셀(40M)의 발광색을 표시하기 위한 구성은 제1 투명전극(40B), 정공주입층(Hole Injecting Layer, HIL)/정공전달층(Hole Transporting Layer, HTL)(40C), 발광층(Emitting Layer, EML)(40D), 전자전달층(Electron Transporting Layer, ETL)(40E) 및 중간투명전극(40F)을 포함한다.
- <70> 제2 서브픽셀(40L)의 발광색을 표시하기 위한 구성은 중간투명전극(40F), 정공주입층(Hole Injecting Layer, HIL)/정공전달층(Hole Transporting Layer, HTL)(40G), 발광층(Emitting Layer, EML)(40H), 전자전달층(Electron Transporting Layer, ETL)(40I) 및 제2 투명전극(40J)을 포함한다.
- <71> 여기서, 중간투명전극(40F)은 도 2의 데이터라인(D_n)에 연결되어 데이터 전극으로 사용되고, 나머지 제1 및 제2 투명전극(40B, 40J)은 각각 도 2의 스캔라인(S_n, S_{n'})으로 연결됨에 따라, 적층된 제1 및 제2 서브픽셀(40M, 40L)을 하나의 동일한 데이터라인(D_n)으로 개별 구동시킬 수 있는 것이다.
- <72> 풀 컬러의 정보를 나타내기 위해서는, 예로 도 5에 도시된 바와 같이, 유기발광표시패널(500)을 RGBW 또는 RBGB의 서브픽셀 조합으로 구성할 수도 있다.
- <73> 도 5에 도시된 바와 같이, 적층된 제1 및 제2 서브픽셀(501/502)과 또 다른 제1 및 제2 서브픽셀(503/504)의 조합으로 다양한 컬러정보를 표시하는데, 그 조합은 전술한 바와 같이, 크게 RGBW의 구조와 RBGB의 구조로 구분하여 유기발광표시패널(500)을 구성할 수 있다.
- <74> RGBW 서브픽셀의 구성의 경우, R(501)/G(502), B(503)/W(504)의 배열로 구성할 수 있다. 이 방법은 W 서브픽셀을 이용하기 때문에 전력 소모를 크게 줄일 수 있는 장점이 있다.
- <75> RBGB 서브픽셀의 구성의 경우, R(501)/B(502), G(503)/B(504)의 배열로 구성할 수 있다. 여기서는 B 서브픽셀을 한번 더 적용하는 방법으로 R, G, B의 세가지 서브픽셀 중 그 수명이나 효율을 증가시키고자 하는 서브픽셀을 중첩하여 사용하는 방식이다.
- <76> 따라서, RBGB 서브픽셀을 구성할 뿐만 아니라, GRBR, RGBG 등 다양한 서브픽셀의 조합으로 그 특성을 개선할 수 있다.
- <77> 이와 같이, 본 발명에 따르면, 두 개의 서브픽셀을 갖는 적층형 유기발광소자를 바탕으로 유리발광표시패널의

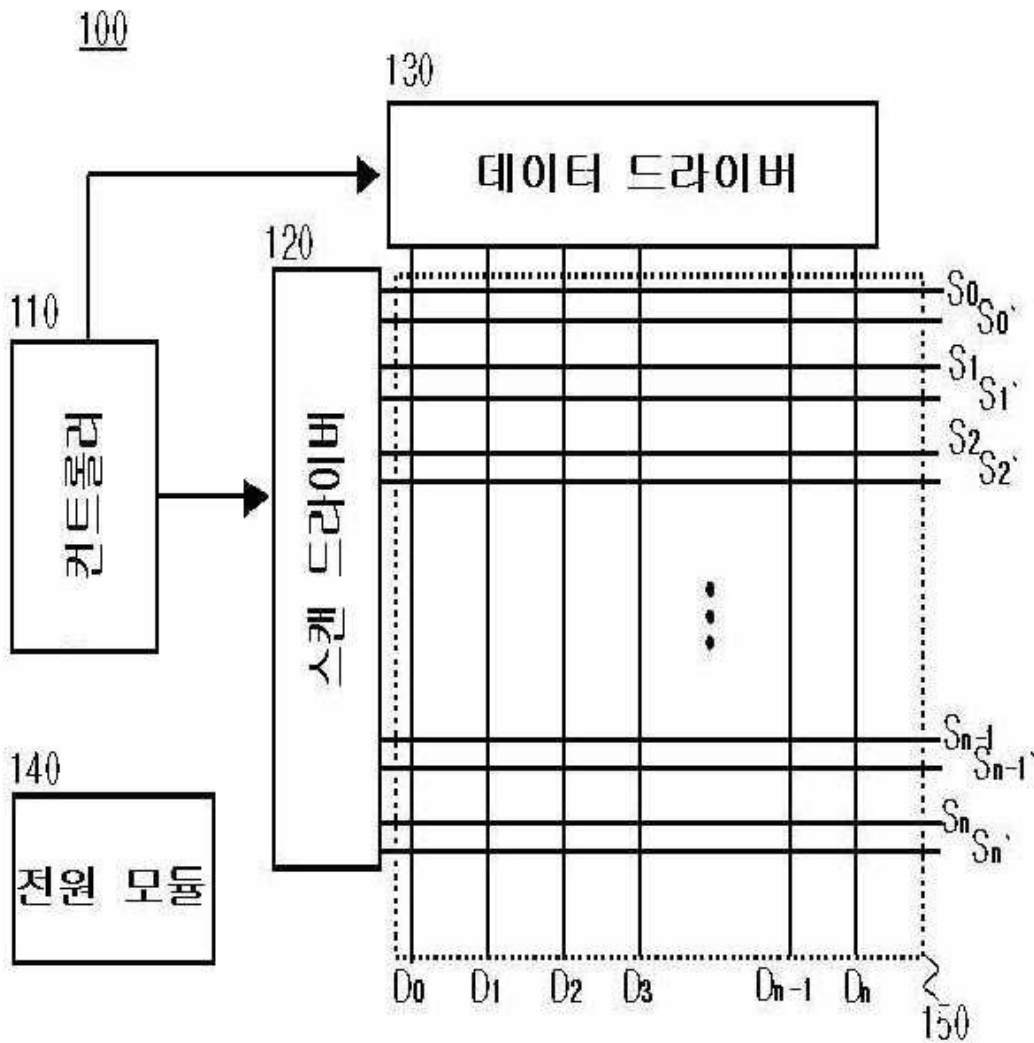
풀 컬러의 구현이 가능하며, 그 패널을 효과적으로 구동할 수 있다.

도면의 간단한 설명

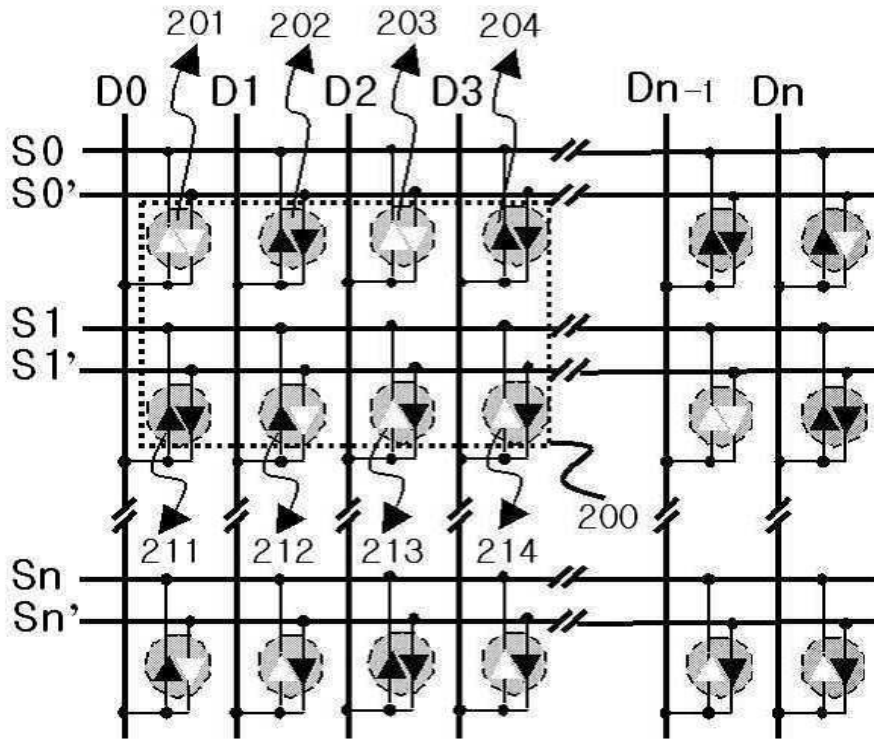
- <78> 도 1은 본 발명에 따른 적층형 유기발광소자(SOLED)를 포함하는 풀 컬러 패시브 매트릭스형 유기발광표시패널 (PMSOLED 패널)을 구동하기 위한 구동모듈을 도시한 블록도,
- <79> 도 2는 본 발명에 따른 적층형 유기발광소자(SOLED)를 포함하는 풀 컬러 패시브 매트릭스형 유기발광표시패널 (PMSOLED 패널)의 일부영역을 도시한 도면,
- <80> 도 3은 본 발명에 따른 적층형 유기발광소자(SOLED)의 서브픽셀을 구동하기 위한 타이밍 다이어그램을 도시한 도면,
- <81> 도 4는 본 발명에 따른 적층형 유기발광소자(SOLED)의 구조를 도시한 도면,
- <82> 도 5는 본 발명에 따른 적층형 유기발광소자(SOLED)를 이용한 풀 컬러 픽셀구조를 도시한 도면이다.

도면

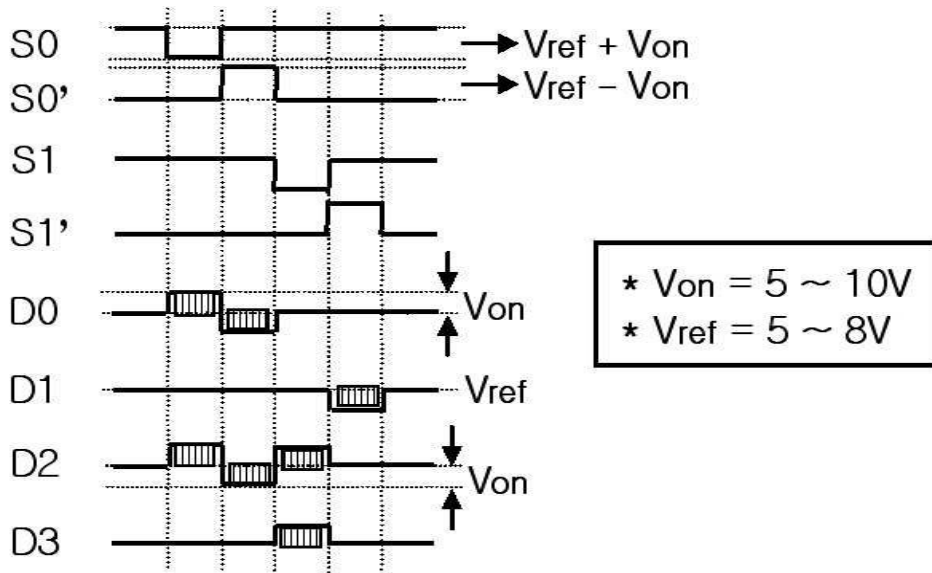
도면1



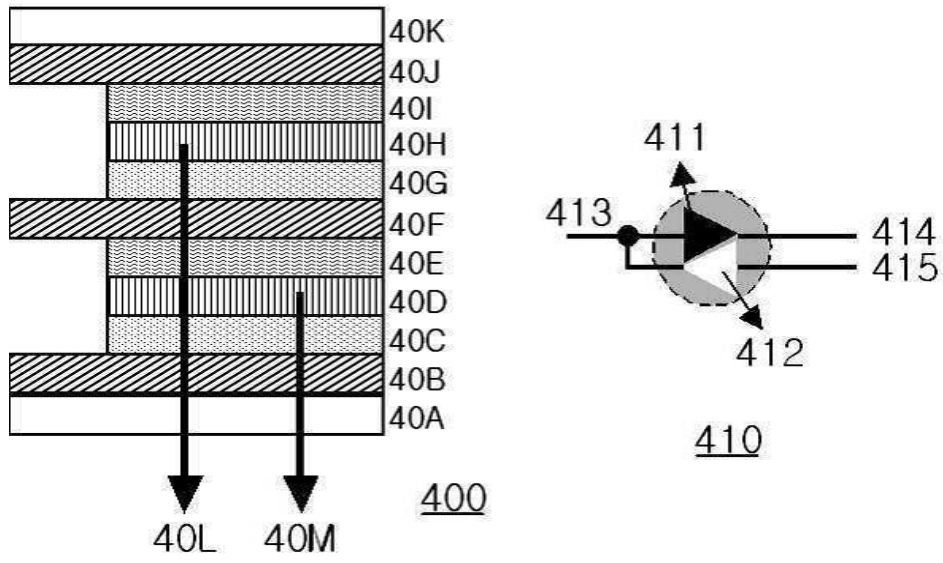
도면2



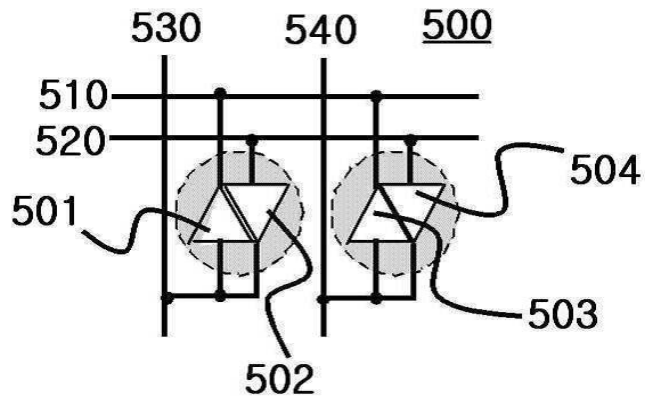
도면3



도면4



도면5



专利名称(译)	OLED显示装置及其驱动方法		
公开(公告)号	KR1020080095810A	公开(公告)日	2008-10-29
申请号	KR1020080038390	申请日	2008-04-24
[标]申请(专利权)人(译)	乐金化学股份有限公司		
申请(专利权)人(译)	LG化学有限公司		
当前申请(专利权)人(译)	LG化学有限公司		
[标]发明人	LEE TAE JOONG 이태중 PARK JAE DONG 박재동		
发明人	이태중 박재동		
IPC分类号	G09G3/30 G09G3/32 G09G3/20 H01L51/50		
CPC分类号	H01L27/3244 G09G2320/043 G09G2300/023 H01L27/3209 G09G3/3216 G09G2310/0256 G09G3/3266 G09G2310/0216 H01L27/3211		
代理人(译)	汉阳专利事务所		
优先权	1020070039900 2007-04-24 KR		
其他公开文献	KR100917094B1		
外部链接	Espacenet		

摘要(译)

本发明提供有机发光显示装置及其驱动方法，其中两个子像素包括用于向连接控制扫描驱动器的控制器提供电源电压的电源模块：数据驱动器授权扫描线中的扫描信号和扫描驱动程序。并且数据驱动器和扫描驱动器和控制器作为堆叠有机发光器件，其中一条数据线包括两个子像素，其连接到扫描线和数据线上的扫描线和数据线：形成为交叉的基板 - 在基板上相互连接：基板并层压。堆叠有机发光装置和有机发光显示装置。

