



(19) 대한민국특허청(KR)
(12) 공개특허공보(A)

(11) 공개번호 10-2008-0013281
(43) 공개일자 2008년02월13일

(51) Int. Cl.

G09G 3/30 (2006.01) G09G 3/20 (2006.01)

(21) 출원번호 10-2006-0074588

(22) 출원일자 2006년08월08일

심사청구일자 2006년08월08일

(71) 출원인

삼성에스디아이 주식회사

경기 수원시 영통구 신동 575

(72) 발명자

김양완

경기도 용인시 기흥읍 공세리 428-5 삼성 SDI 중앙연구소

(74) 대리인

신영무

전체 청구항 수 : 총 22 항

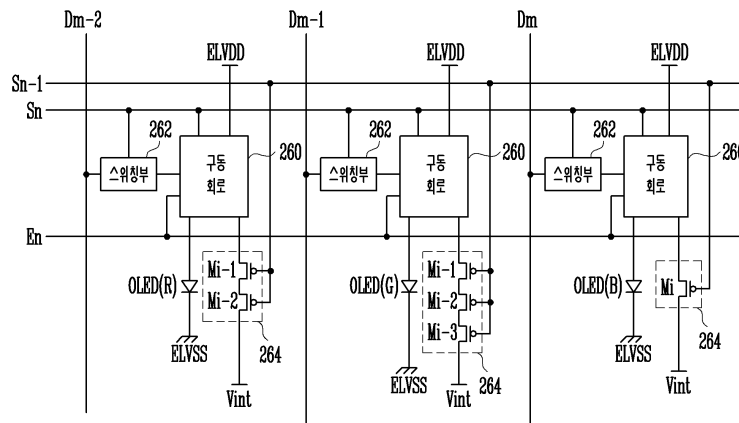
(54) 유기전계발광 표시장치

(57) 요약

본 발명은 누설전류와 무관하게 균일한 휘도의 영상을 표시할 수 있도록 한 유기전계발광 표시장치에 관한 것이다.

본 발명의 유기전계발광 표시장치는 서로 교차되는 방향으로 형성되는 주사선들 및 데이터선들과; 적색 유기 발광 다이오드를 포함하는 적색 화소와; 녹색 유기 발광 다이오드를 포함하는 녹색 화소와; 청색 유기 발광 다이오드를 포함하는 청색 화소와; 상기 적색 화소, 녹색 화소 및 청색 화소 각각에 포함되며 상기 주사선으로부터 공급되는 주사신호에 대응하여 상기 데이터선으로 공급되는 데이터신호를 전달하기 위한 스위칭부와; 상기 적색 화소, 녹색 화소 및 청색 화소 각각에 포함되며 상기 스위칭부로부터 공급되는 데이터신호에 대응하여 소정의 전류를 자신과 접속된 상기 유기 발광 다이오드로 공급하기 위한 구동회로를 구비하며; 상기 적색, 녹색 및 청색 유기 발광 다이오드의 발광효율에 대응하여 상기 적색 화소, 녹색 화소 및 청색 화소 중 적어도 2개의 화소는 서로 다른 개수의 트랜지스터를 포함한다.

대표도 - 도11



특허청구의 범위

청구항 1

서로 교차되는 방향으로 형성되는 주사선들 및 데이터선들과;

적색 유기 발광 다이오드를 포함하는 적색 화소와;

녹색 유기 발광 다이오드를 포함하는 녹색 화소와;

청색 유기 발광 다이오드를 포함하는 청색 화소와;

상기 적색 화소, 녹색 화소 및 청색 화소 각각에 포함되며 상기 주사선으로부터 공급되는 주사신호에 대응하여 상기 데이터선으로 공급되는 데이터신호를 전달하기 위한 스위칭부와;

상기 적색 화소, 녹색 화소 및 청색 화소 각각에 포함되며 상기 스위칭부로부터 공급되는 데이터신호에 대응하여 소정의 전류를 자신과 접속된 상기 유기 발광 다이오드로 공급하기 위한 구동회로를 구비하며;

상기 적색, 녹색 및 청색 유기 발광 다이오드의 발광효율에 대응하여 상기 적색 화소, 녹색 화소 및 청색 화소 중 적어도 2개의 화소는 서로 다른 개수의 트랜지스터를 포함하는 것을 특징으로 하는 유기전계발광 표시장치.

청구항 2

제 1항에 있어서,

상기 유기 발광 다이오드의 발광 효율이 좋을수록 상기 스위칭부에 포함되는 상기 트랜지스터의 수가 더 많게 설정되는 것을 특징으로 하는 유기전계발광 표시장치.

청구항 3

제 2항에 있어서,

상기 녹색 화소의 스위칭부에 포함되는 트랜지스터의 수가 상기 적색 화소 및 청색 화소의 스위칭부에 포함되는 트랜지스터의 수보다 많게 설정되는 것을 특징으로 하는 유기전계발광 표시장치.

청구항 4

제 3항에 있어서,

상기 적색 화소의 스위칭부에 포함되는 트랜지스터의 수가 상기 청색 화소의 스위칭부에 포함되는 트랜지스터의 수보다 많게 설정되는 것을 특징으로 하는 유기전계발광 표시장치.

청구항 5

제 3항에 있어서,

상기 적색 화소 및 청색 화소의 스위칭부에는 동일한 수의 트랜지스터가 포함되는 것을 특징으로 하는 유기전계발광 표시장치.

청구항 6

제 1항에 있어서,

상기 구동회로는 상기 스위칭부로부터 공급되는 데이터신호에 대응되는 전압을 저장하기 위한 스토리지 커패시터와,

상기 스토리지 커패시터에 대응되는 전류를 상기 유기 발광 다이오드로 공급하기 위한 제 2트랜지스터를 구비하는 것을 특징으로 하는 유기전계발광 표시장치.

청구항 7

제 6항에 있어서,

상기 구동회로는 제 2트랜지스터와 상기 유기 발광 다이오드 사이에 위치되며, 상기 주사선과 나란하게 형성되

는 발광 제어선과 접속되는 제 3트랜지스터를 더 구비하는 것을 특징으로 하는 유기전계발광 표시장치.

청구항 8

제 1항에 있어서,

상기 주사선들로 주사신호를 순차적으로 공급하기 위한 주사 구동부와,

상기 데이터선들로 상기 주사신호와 동기되도록 데이터신호를 공급하기 위한 데이터 구동부를 구비하는 것을 특징으로 하는 유기전계발광 표시장치.

청구항 9

제 7항에 있어서,

상기 주사선들로 주사신호를 순차적으로 공급하고, 상기 발광 제어선들로 발광 제어신호를 순차적으로 공급하기 위한 주사 구동부와,

상기 데이터선들로 상기 주사신호와 동기되도록 데이터신호를 공급하기 위한 데이터 구동부를 구비하는 것을 특징으로 하는 유기전계발광 표시장치.

청구항 10

서로 나란하게 형성되는 주사선들 및 발광 제어선들과;

상기 주사선과 교차되는 방향으로 형성되는 데이터선들과;

적색 유기 발광 다이오드를 포함하는 적색 화소와;

녹색 유기 발광 다이오드를 포함하는 녹색 화소와;

청색 유기 발광 다이오드를 포함하는 청색 화소와;

상기 적색 화소, 녹색 화소 및 청색 화소 각각에 포함되며 i (i 는 자연수)번째 주사선으로 공급되는 주사신호에 대응하여 상기 데이터선으로 공급되는 데이터신호를 전달하기 위한 스위칭부와;

상기 적색 화소, 녹색 화소 및 청색 화소 각각에 포함되며 상기 스위칭부로부터 공급되는 데이터신호에 대응하는 소정의 전류를 자신과 접속된 유기 발광 다이오드로 공급하기 위한 구동회로와;

상기 적색 화소, 녹색 화소 및 청색 화소 각각에 포함되며 $i-1$ 번째 주사선으로 주사신호가 공급될 때 상기 구동회로로 초기화전원을 공급하기 위한 초기화부를 포함하며;

상기 초기화부에 포함되는 트랜지스터들의 수는 상기 적색, 녹색 및 청색 유기 발광 다이오드의 발광 효율에 대응하여 상기 적색 화소, 녹색 화소 및 청색 화소 중 적어도 2개의 화소에서 서로 다르게 설정되는 것을 특징으로 하는 유기전계발광 표시장치.

청구항 11

제 10항에 있어서,

상기 유기 발광 다이오드의 발광 효율이 좋을수록 상기 초기화부에 포함되는 상기 트랜지스터의 수가 더 많게 설정되는 것을 특징으로 하는 유기전계발광 표시장치.

청구항 12

제 11항에 있어서,

상기 녹색 화소의 초기화부에 포함되는 트랜지스터의 수가 상기 적색 화소 및 청색 화소의 초기화부에 포함되는 트랜지스터의 수보다 많게 설정되는 것을 특징으로 하는 유기전계발광 표시장치.

청구항 13

제 12항에 있어서,

상기 적색 화소의 초기화부에 포함되는 트랜지스터의 수가 상기 청색 화소의 초기화부에 포함되는 트랜지스터의

수보다 많이 설정되는 것을 특징으로 하는 유기전계발광 표시장치.

청구항 14

제 12항에 있어서,

상기 적색 화소 및 청색 화소의 초기화부에는 동일한 수의 트랜지스터가 포함되는 것을 특징으로 하는 유기전계발광 표시장치.

청구항 15

제 10항에 있어서,

상기 스위칭부는 상기 주사선으로 주사신호가 공급될 때 턴-온되어 상기 데이터선으로 공급되는 데이터신호를 상기 구동회로로 공급하기 위한 제 1트랜지스터를 구비하는 것을 특징으로 하는 유기전계발광 표시장치.

청구항 16

제 15항에 있어서,

상기 구동회로는

상기 데이터신호에 대응되는 전압을 충전하기 위한 스토리지 커패시터와;

상기 스토리지 커패시터의 일측단자에 접속되며, 상기 스토리지 커패시터에 충전된 전압에 대응하는 전류를 상기 유기 발광 다이오드로 공급하기 위한 제 2트랜지스터와;

상기 제 2트랜지스터의 게이트전극과 제 2전극 사이에 접속되며 상기 i번째 주사선으로 주사신호가 공급될 때 턴-온되는 제 3트랜지스터와;

상기 제 2트랜지스터와 상기 스토리지 커패시터의 다른측단자 사이에 접속되며, 상기 발광 제어선으로 공급되는 발광 제어신호에 의하여 턴-온 및 턴-오프가 제어되는 제 5트랜지스터와;

상기 제 2트랜지스터와 상기 유기 발광 다이오드 사이에 접속되며, 상기 발광 제어선으로 공급되는 발광 제어신호에 의하여 턴-온 및 턴-오프가 제어되는 제 4트랜지스터를 구비하는 것을 특징으로 하는 유기전계발광 표시장치.

청구항 17

제 10항에 있어서,

상기 주사선들로 주사신호를 순차적으로 공급하고, 상기 발광 제어선들로 발광 제어신호를 순차적으로 공급하기 위한 주사 구동부와;

상기 데이터선들로 상기 주사신호와 동기되도록 데이터신호를 공급하기 위한 데이터 구동부를 구비하는 것을 특징으로 하는 유기전계발광 표시장치.

청구항 18

제 10항에 있어서

상기 스위칭부에 포함되는 트랜지스터들의 수는 상기 적색, 녹색 및 청색 유기 발광 다이오드의 발광 효율에 대응하여 상기 적색 화소, 녹색 화소 및 청색 화소 중 적어도 2개의 화소에서 서로 다르게 설정되는 것을 특징으로 하는 유기전계발광 표시장치.

청구항 19

제 18항에 있어서,

상기 유기 발광 다이오드의 발광 효율이 좋을수록 상기 스위칭부에 포함되는 상기 트랜지스터의 수가 더 많이 설정되는 것을 특징으로 하는 유기전계발광 표시장치.

청구항 20

제 19항에 있어서,

상기 녹색 화소의 스위칭부에 포함되는 트랜지스터의 수가 상기 적색 화소 및 청색 화소의 스위칭부에 포함되는 트랜지스터의 수보다 많게 설정되는 것을 특징으로 하는 유기전계발광 표시장치.

청구항 21

제 20항에 있어서,

상기 적색 화소의 스위칭부에 포함되는 트랜지스터의 수가 상기 청색 화소의 스위칭부에 포함되는 트랜지스터의 수보다 많게 설정되는 것을 특징으로 하는 유기전계발광 표시장치.

청구항 22

제 20항에 있어서,

상기 적색 화소 및 청색 화소의 스위칭부에는 동일한 수의 트랜지스터가 포함되는 것을 특징으로 하는 유기전계발광 표시장치.

명세서

발명의 상세한 설명

발명의 목적

발명이 속하는 기술 및 그 분야의 종래기술

- <21> 본 발명은 유기전계발광 표시장치에 관한 것으로, 특히 누설전류와 무관하게 균일한 휘도의 영상을 표시할 수 있도록 한 유기전계발광 표시장치에 관한 것이다.
- <22> 최근, 음극선관(Cathode Ray Tube)의 단점인 무게와 부피를 줄일 수 있는 각종 평판 표시장치들이 개발되고 있다. 평판 표시장치로는 액정 표시장치(Liquid Crystal Display), 전계방출 표시장치(Field Emission Display), 플라즈마 표시패널(Plasma Display Panel) 및 유기전계발광 표시장치(Organic Light Emitting Display) 등이 있다.
- <23> 평판 표시장치 중 유기전계발광 표시장치는 전자와 정공의 재결합에 의하여 빛을 발생하는 유기 발광 다이오드를 이용하여 영상을 표시한다. 이러한, 유기전계발광 표시장치는 빠른 응답속도를 가짐과 동시에 낮은 소비전력으로 구동되는 장점이 있다.
- <24> 도 1은 종래의 유기전계발광 표시장치의 화소를 나타내는 회로도이다.
- <25> 도 1을 참조하면, 종래의 유기전계발광 표시장치의 화소(4)는 유기 발광 다이오드(OLED)와, 데이터선(Dm) 및 주사선(Sn)에 접속되어 유기 발광 다이오드(OLED)를 제어하기 위한 화소회로(2)를 구비한다.
- <26> 유기 발광 다이오드(OLED)의 애노드전극은 화소회로(2)에 접속되고, 캐소드전극은 제 2전원(ELVSS)에 접속된다. 이와 같은 유기 발광 다이오드(OLED)는 화소회로(2)로부터 공급되는 전류에 대응되어 소정 휘도의 빛을 생성한다.
- <27> 화소회로(2)는 주사선(Sn)에 주사신호가 공급될 때 데이터선(Dm)으로 공급되는 데이터신호를 공급받고, 공급받은 데이터신호에 대응되어 유기 발광 다이오드(OLED)로 공급되는 전류량을 제어한다. 이를 위해, 화소회로(2)는 제 1전원(ELVDD)과 유기 발광 다이오드(OLED) 사이에 접속된 제 2트랜지스터(M2)와, 제 2트랜지스터(M2), 데이터선(Dm) 및 주사선(Sn)의 사이에 접속된 제 1트랜지스터(M1)와, 제 2트랜지스터(M2)의 게이트전극과 제 1전극 사이에 접속된 스토리지 커패시터(Cst)를 구비한다.
- <28> 제 1트랜지스터(M1)의 게이트전극은 주사선(Sn)에 접속되고, 제 1전극은 데이터선(Dm)에 접속된다. 그리고, 제 1트랜지스터(M1)의 제 2전극은 제 2트랜지스터(M2)의 게이트전극에 접속된다. 여기서, 제 1전극은 소오스전극 및 드레인전극 중 어느 하나로 설정되고, 제 2전극은 제 1전극과 다른 전극으로 설정된다. 예를 들어, 제 1전극이 소오스전극으로 설정되면 제 2전극은 드레인전극으로 설정된다. 주사선(Sn) 및 데이터선(Dm)에 접속된 제 1트랜지스터(M1)는 주사선(Sn)으로부터 주사신호가 공급될 때 턴-온되어 데이터선(Dm)으로부터 공급되는 데이터신호를 제 2트랜지스터(M2)의 게이트전극으로 공급한다. 이때, 스토리지 커패시터(Cst)는 데이터신호에 대응되

는 전압을 충전한다.

- <29> 제 2트랜지스터(M2)의 게이트전극은 스토리지 커패시터(Cst)의 일측단자에 접속되고, 제 1전극은 스토리지 커패시터(Cst)의 다른측단자 및 제 1전원(ELVDD)에 접속된다. 그리고, 제 2트랜지스터(M2)의 제 2전극은 유기 발광 다이오드(OLED)의 애노드전극에 접속된다. 이와 같은 제 2트랜지스터(M2)는 스토리지 커패시터(Cst)에 저장된 전압값에 대응하여 제 1전원(ELVDD)으로부터 유기 발광 다이오드(OLED)를 경유하여 제 2전원(ELVSS)으로 흐르는 전류량을 제어한다. 이때, 유기 발광 다이오드(OLED)는 제 2트랜지스터(M2)로부터 공급되는 전류량에 대응되는 빛을 생성한다.
- <30> 이와 같은 종래의 화소(4)에서 원하는 화상을 표시하기 위해서는 스토리지 커패시터(Cst)에 충전된 전압, 즉 데이터신호에 대응되는 전압이 한 프레임 동안 안정적으로 유지되어야 한다. 하지만, 종래의 화소(4)에서는 화상의 표시되는 기간 동안 소정의 누설전류가 스토리지 커패시터(Cst)로부터 제 1트랜지스터(M1)를 경유하여 데이터선(Dm)으로 공급된다.
- <31> 이와 같이, 누설전류가 발생되면 스토리지 커패시터(Cst)에 저장된 전압이 변동된다. 여기서, 스토리지 커패시터(Cst)의 변동 전압값에 대응하여 적색 화소, 녹색 화소 및 청색 화소가 대략 동일한 휘도만큼 변화된다면 균일한 화상을 표시할 수 있고, 이에 따라 누설전류에 의한 영향이 관찰자의 눈에 인식되지 못한다.
- <32> 하지만, 적색 화소에 포함되는 적색 유기 발광 다이오드, 녹색 화소에 포함되는 녹색 유기 발광 다이오드 및 청색 화소에 포함되는 청색 유기 발광 다이오드의 재료 특성에 의하여 스토리지 커패시터(Cst)의 전압 변동량이 동일하더라도 적색 화소, 녹색 화소 및 청색 화소에서 발생하는 빛의 양이 서로 상이하게 된다.
- <33> 상세히 설명하면, 현재 사용되는 재료특성에 의하여 발광 효율은 수학적 1과 같이 결정된다.

수학적 1

- <34> OLED(G) > OLED(R) > OLED(B)
- <35> 따라서, 스토리지 커패시터(Cst)에서 동일 전압값이 변화되는 경우 녹색 유기 발광 다이오드(OLED(G))의 휘도가 가장 많이 변화되고, 청색 유기 발광 다이오드(OLED(B))의 휘도가 가장 적게 변화된다. 이와 같이, 누설전류에 의한 적색 화소, 녹색 화소 및 청색 화소의 휘도 변화량이 상이하게 설정되면 균일한 화상을 표시할 수 없고, 이에 따라 누설전류에 의한 휘도변화가 관찰자에게 관측될 수 있는 문제점이 있다.

발명이 이루고자 하는 기술적 과제

- <36> 따라서, 본 발명의 목적은 누설전류와 무관하게 균일한 휘도의 영상을 표시할 수 있도록 한 유기전계발광 표시장치를 제공하는 것이다.

발명의 구성 및 작용

- <37> 상기 목적을 달성하기 위하여, 본 발명의 실시 예에 따른 유기전계발광 표시장치는 서로 교차되는 방향으로 형성되는 주사선들 및 데이터선들과; 적색 유기 발광 다이오드를 포함하는 적색 화소와; 녹색 유기 발광 다이오드를 포함하는 녹색 화소와; 청색 유기 발광 다이오드를 포함하는 청색 화소와; 상기 적색 화소, 녹색 화소 및 청색 화소 각각에 포함되며 상기 주사선으로부터 공급되는 주사신호에 대응하여 상기 데이터선으로 공급되는 데이터신호를 전달하기 위한 스위칭부와; 상기 적색 화소, 녹색 화소 및 청색 화소 각각에 포함되며 상기 스위칭부로부터 공급되는 데이터신호에 대응하여 소정의 전류를 자신과 접속된 상기 유기 발광 다이오드로 공급하기 위한 구동회로를 구비하며; 상기 적색, 녹색 및 청색 유기 발광 다이오드의 발광효율에 대응하여 상기 적색 화소, 녹색 화소 및 청색 화소 중 적어도 2개의 화소는 서로 다른 개수의 트랜지스터를 포함한다.
- <38> 본 발명의 다른 실시 예에 따른 유기전계발광 표시장치는 서로 나란하게 형성되는 주사선들 및 발광 제어선들과; 상기 주사선과 교차되는 방향으로 형성되는 데이터선들과; 적색 유기 발광 다이오드를 포함하는 적색 화소와; 녹색 유기 발광 다이오드를 포함하는 녹색 화소와; 청색 유기 발광 다이오드를 포함하는 청색 화소와; 상기 적색 화소, 녹색 화소 및 청색 화소 각각에 포함되며 i(i는 자연수)번째 주사선으로 공급되는 주사신호에 대응하여 상기 데이터선으로 공급되는 데이터신호를 전달하기 위한 스위칭부와; 상기 적색 화소, 녹색 화소 및 청색 화소 각각에 포함되며 상기 스위칭부로부터 공급되는 데이터신호에 대응하는 소정의 전류를 자신과 접속된 유기 발광 다이오드로 공급하기 위한 구동회로와; 상기 적색 화소, 녹색 화소 및 청색 화소 각각에 포함되며 i-1번째 주사선으로 주사신호가 공급될 때 상기 구동회로로 초기화전원을 공급하기 위한 초기화부를

포함하며; 상기 초기화부에 포함되는 트랜지스터들의 수는 상기 적색, 녹색 및 청색 유기 발광 다이오드의 발광 효율에 대응하여 상기 적색 화소, 녹색 화소 및 청색 화소 중 적어도 2개의 화소에서 서로 다르게 설정된다.

- <39> 이하, 본 발명이 속하는 기술분야에서 통상의 지식을 가진 자가 본 발명을 용이하게 실시할 수 있는 바람직한 실시 예를 첨부된 도 2 내지 도 14를 참조하여 상세히 설명하면 다음과 같다.
- <40> 도 2는 본 발명의 제 1실시예에 의한 유기전계발광 표시장치를 나타내는 도면이다.
- <41> 도 2를 참조하면, 본 발명의 제 1실시예에 의한 유기전계발광 표시장치는 주사선들(S1 내지 Sn) 및 데이터선들(D1 내지 Dm)과 접속되도록 위치되는 화소들(40)을 포함하는 화소부(30)와, 주사선들(S1 내지 Sn)을 구동하기 위한 주사 구동부(10)와, 데이터선들(D1 내지 Dm)을 구동하기 위한 데이터 구동부(20)와, 주사 구동부(10) 및 데이터 구동부(20)를 제어하기 위한 타이밍 제어부(50)를 구비한다.
- <42> 주사 구동부(10)는 타이밍 제어부(50)로부터 주사 구동제어신호(SCS)를 공급받는다. 주사 구동제어신호(SCS)를 공급받은 주사 구동부(10)는 주사신호를 생성하고, 생성된 주사신호를 주사선들(S1 내지 Sn)로 순차적으로 공급한다.
- <43> 데이터 구동부(20)는 타이밍 제어부(50)로부터 데이터 구동제어신호(DCS)를 공급받는다. 데이터 구동제어신호(DCS)를 공급받은 데이터 구동부(20)는 데이터신호를 생성하고, 생성된 데이터신호를 주사신호와 동기되도록 데이터선들(D1 내지 Dm)로 공급한다.
- <44> 타이밍 제어부(50)는 외부로부터 공급되는 동기신호들에 대응하여 데이터 구동제어신호(DCS) 및 주사 구동제어신호(SCS)를 생성한다. 타이밍 제어부(50)에서 생성된 데이터 구동제어신호(DCS)는 데이터 구동부(20)로 공급되고, 주사 구동제어신호(SCS)는 주사 구동부(10)로 공급된다. 그리고, 타이밍 제어부(50)는 외부로부터 공급되는 데이터(Data)를 데이터 구동부(20)로 공급한다.
- <45> 화소부(30)는 외부로부터 제 1전원(ELVDD) 및 제 2전원(ELVSS)을 공급받아 각각의 화소들(40)로 공급한다. 제 1전원(ELVDD) 및 제 2전원(ELVSS)을 공급받은 화소들(40) 각각은 데이터신호에 대응되는 빛을 생성한다.
- <46> 여기서, 화소들(40)은 데이터신호에 대응하여 적색 빛을 생성하는 적색 화소(R), 녹색 빛을 생성하는 녹색 화소(G) 및 청색 빛을 생성하는 청색 화소(B)로 나누어진다. 이와 같은 본 발명에서는 적색 화소(R), 녹색 화소(G) 및 청색 화소(B) 중 적어도 하나의 화소에서 누설경로에 위치되는 트랜지스터의 수가 상이하게 설정된다.
- <47> 도 3은 도 2에 도시된 적색 화소, 녹색 화소 및 청색 화소의 제 1실시예를 나타내는 도면이다.
- <48> 도 3을 참조하면, 본 발명의 제 1실시예에서는 적색 화소(R), 녹색 화소(G) 및 청색 화소(B) 각각에서 주사선(Sn)과 접속되어 데이터신호를 공급하기 위한 스위칭부(62)의 트랜지스터의 수가 서로 다르게 설정된다. 다시 말하여, 발광 효율(수학적 1에 기재됨)이 좋을수록 스위칭부(62)에 더 많은 트랜지스터가 포함된다.(즉, 발광 효율과 비례하여 트랜지스터의 수가 늘어난다)
- <49> 상세히 설명하면, 녹색 유기 발광 다이오드(OLED(G))를 포함하는 녹색 화소(G)의 스위칭부(62)에는 3개의 트랜지스터(M1-1, M1-2, M1-3)가 형성된다. 이와 같이 3개의 트랜지스터(M1-1, M1-2, M1-3)가 구동회로(60)와 데이터선(Dm-1) 사이에 형성되면 구동회로(60)로부터 데이터선(Dm-1)으로 공급되는 누설전류량을 최소화할 수 있다.
- <50> 적색 유기 발광 다이오드(OLED(R))를 포함하는 적색 화소(R)의 스위칭부(62)에는 2개의 트랜지스터(M1-1, M1-2)가 형성된다. 이와 같이 2개의 트랜지스터(M1-1, M1-2)가 구동회로(60)와 데이터선(Dm-2) 사이에 형성되면 녹색 화소(G)보다 많은 양의 누설전류가 구동회로(60)로부터 데이터선(Dm-2)으로 공급된다.
- <51> 청색 유기 발광 다이오드(OLED(B))를 포함하는 청색 화소(B)의 스위칭부(62)에는 1개의 트랜지스터(M1)가 형성된다. 이와 같이 1개의 트랜지스터(M1)가 구동회로(60)와 데이터선(Dm) 사이에 형성되면 적색 화소(R)보다 많은 양의 누설전류가 구동회로(60)로부터 데이터선(Dm)으로 공급된다.
- <52> 즉, 본 발명에서는 유기 발광 다이오드들(OLED(R), OLED(G), OLED(B))의 발광 효율을 고려하여 주사선(Sn)과 구동회로(60) 사이에 위치되는 트랜지스터들의 수를 제어한다. 이와 같이 구동회로(60)와 주사선(Sn) 사이에 위치되는 트랜지스터들의 수가 발광 효율과 비례하여 설치되면 누설전류와 무관하게 균일한 휘도의 영상을 표시할 수 있다. 다시 말하여, 발광 효율이 좋은 녹색 화소(G)에서 가장 적은 양의 누설전류가 발생되고, 발광 효율이 나쁜 청색 화소(B)에서 가장 많은 양의 누설전류가 발생된다. 그러면, 누설전류에 의하여 유기 발광 다이오드들(OLED(R), OLED(G), OLED(B))의 휘도 변화량이 대략 일정하게 설정되고, 이에 따라 균일한 휘도의 영상을 표

시할 수 있다.

- <53> 한편, 도 3에서는 설명의 편의성을 위하여 적색 화소(R)에 2개의 트랜지스터(M1-1, M1-2), 녹색 화소(G)에 3개의 트랜지스터(M1-1, M1-2, M1-3), 청색 화소(B)에 1개의 트랜지스터(M1)가 형성되는 것으로 도시하였지만, 본 발명이 이에 한정되는 것은 아니다. 실제로, 적색 화소(R), 녹색 화소(G) 및 청색 화소(B)에 형성되는 트랜지스터들의 수는 발광 효율을 고려하여 다양하게 설정될 수 있다.
- <54> 적색 화소(R), 녹색 화소(G) 및 청색 화소(B) 각각에 포함되는 구동회로(60)는 데이터신호에 대응하여 소정의 전류를 제 1전원(ELVDD)으로부터 유기 발광 다이오드(OLED(R), OLED(G), OLED(B))로 공급한다. 여기서, 구동회로(60)의 구성은 데이터신호에 대응하는 전류를 유기 발광 다이오드(OLED(R), OLED(G), OLED(B))로 공급할 수 있도록 다양하게 설정될 수 있다.
- <55> 예를 들어, 구동회로(60)는 도 4에 도시된 바와 같이 스위칭부(62), 유기 발광 다이오드(OLED(R), OLED(G), OLED(B)) 및 제 1전원(ELVDD)과 접속되도록 설치되는 제 2트랜지스터(M2)와, 제 2트랜지스터(M2)의 게이트전극과 제 1전극 사이에 위치되는 스토리지 커패시터(Cst)를 구비할 수 있다.
- <56> 스토리지 커패시터(Cst)는 스위칭부(62)를 경유하여 공급되는 데이터신호에 대응되는 전압을 충전한다. 제 2트랜지스터(M2)는 스토리지 커패시터(Cst)에 충전된 전압에 대응하는 전류를 유기 발광 다이오드(OLED(R), OLED(G), OLED(B))로 공급한다.
- <57> 도 5는 도 2에 도시된 적색 화소, 녹색 화소 및 청색 화소의 제 2실시예를 나타내는 도면이다. 도 5를 설명할 때 도 3과 동일한 구성에 대해서 상세한 설명은 생략하기로 한다.
- <58> 도 5를 참조하면, 본 발명의 제 2실시예에서는 녹색 화소(G)의 스위칭부(64)에 포함되는 트랜지스터의 수와 적색 화소(R) 및 청색 화소(B)에 포함되는 트랜지스터의 수가 서로 다르게 설정된다. 다시 말하여, 본 발명의 제 2실시예에서는 적색 화소(R) 및 청색 화소(B)의 스위칭부(64)에 포함되는 트랜지스터의 수가 동일하게 설정된다.
- <59> 상세히 설명하면, 앞서 설명한 바와 같이 유기 발광 다이오드들(OLED(R), OLED(G), OLED(B))의 발광 효율은 수학식 1과 같이 결정된다. 여기서, 적색 유기 발광 다이오드(OLED(R) 및 청색 유기 발광 다이오드(OLED(B))의 발광 효율은 크게 차이가 발생되지 않는다. 다시 말하여, 적색 유기 발광 다이오드(OLED(R) 및 청색 유기 발광 다이오드(OLED(B))의 발광 효율은 유사하게 설정되고, 이에 따라 스위칭부(64)에 포함되는 트랜지스터가 동일하게 설정되어도 휘도 차가 크게 발생되지 않는다.
- <60> 한편, 도 5에서는 설명의 편의성을 위하여 적색 화소(R) 및 청색 화소(B)에 2개의 트랜지스터(M1-1, M1-2), 녹색 화소(G)에 3개의 트랜지스터(M1-1, M1-2, M1-3)가 형성되는 것으로 도시하였지만, 본 발명이 이에 한정되는 것은 아니다. 실제로, 적색 화소(R) 및 청색 화소(B)에 포함되는 트랜지스터의 수와 녹색 화소(G)에 포함되는 트랜지스터의 수는 발광 효율을 고려하여 다양하게 설정될 수 있다.
- <61> 도 6은 본 발명의 제 2실시예에 의한 유기전계발광 표시장치를 나타내는 도면이다.
- <62> 도 6을 참조하면, 본 발명의 제 2실시예에 의한 유기전계발광 표시장치는 주사선들(S1 내지 Sn), 발광 제어선들(E1 내지 En) 및 데이터선들(D1 내지 Dm)과 접속되도록 위치되는 화소들(140)을 포함하는 화소부(130)와, 주사선들(S1 내지 Sn) 및 발광 제어선들(E1 내지 En)을 구동하기 위한 주사 구동부(110)와, 데이터선들(D1 내지 Dm)을 구동하기 위한 데이터 구동부(120)와, 주사 구동부(110) 및 데이터 구동부(120)를 제어하기 위한 타이밍 제어부(150)를 구비한다.
- <63> 주사 구동부(110)는 타이밍 제어부(150)로부터 주사 구동제어신호(SCS)를 공급받는다. 주사 구동제어신호(SCS)를 공급받은 주사 구동부(110)는 주사신호를 생성하고, 생성된 주사신호를 주사선들(S1 내지 Sn)로 순차적으로 공급한다. 또한, 주사 구동제어신호(SCS)를 공급받은 주사 구동부(110)는 발광 제어신호를 생성하고, 생성된 발광 제어신호를 발광 제어선들(E1 내지 En)로 순차적으로 공급한다. 여기서, i(i는 자연수)번째 발광 제어선(Ei)으로 공급되는 발광 제어신호는 i번째 주사선(Si)으로 공급되는 주사신호와 중첩되도록 공급된다. 실제로, 발광 제어신호는 주사신호의 폭보다 넓은 폭으로 설정된다.
- <64> 데이터 구동부(120)는 타이밍 제어부(150)로부터 데이터 구동제어신호(DCS)를 공급받는다. 데이터 구동제어신호(DCS)를 공급받은 데이터 구동부(120)는 데이터신호를 생성하고, 생성된 데이터신호를 주사신호와 동기되도록 데이터선들(D1 내지 Dm)로 공급한다.

- <65> 타이밍 제어부(150)는 외부로부터 공급되는 동기신호들에 대응하여 데이터 구동제어신호(DCS) 및 주사 구동제어신호(SCS)를 생성한다. 타이밍 제어부(150)에서 생성된 데이터 구동제어신호(DCS)는 데이터 구동부(120)로 공급되고, 주사 구동제어신호(SCS)는 주사 구동부(110)로 공급된다. 그리고, 타이밍 제어부(150)는 외부로부터 공급되는 데이터(Data)를 데이터 구동부(120)로 공급한다.
- <66> 화소부(130)는 외부로부터 제 1전원(ELVDD) 및 제 2전원(ELVSS)을 공급받아 각각의 화소들(140)로 공급한다. 제 1전원(ELVDD) 및 제 2전원(ELVSS)을 공급받은 화소들(140) 각각은 데이터신호에 대응되는 빛을 생성한다. 여기서, 화소들(140)은 데이터신호에 대응하여 적색 빛을 생성하는 적색 화소(R), 녹색 빛을 생성하는 녹색 화소(G) 및 청색 빛을 생성하는 청색 화소(B)로 나누어진다. 한편, 화소들(140)의 발광 시간은 발광 제어신호에 의하여 제어된다.
- <67> 도 7은 도 6에 도시된 적색 화소, 녹색 화소 및 청색 화소의 제 1실시예를 나타내는 도면이다. 도 7에서는 구동회로(160)가 발광 제어선(En)과 접속되는 것만 상이할 뿐 그 외에는 도 5와 동일한 구성으로 설정된다. 따라서, 도 5와 동일한 구성에 대해서는 간략히 설명하기로 한다.
- <68> 도 7을 참조하면, 적색 화소(R), 녹색 화소(G) 및 청색 화소(B) 각각에서 주사선(Sn)과 접속되어 데이터신호를 공급하기 위한 스위칭부(162)의 트랜지스터의 수가 유기 발광 다이오드(OLED(R), OLED(G), OLED(B))의 발광 효율에 대응하여 서로 다르게 설정된다.
- <69> 다시 말하여, 녹색 유기 발광 다이오드(OLED(G))를 포함하는 녹색 화소(G)의 스위칭부(162)에는 세 개의 트랜지스터(M1-1, M1-2, M1-3)가 형성되고, 청색 유기 발광 다이오드(OLED(B))를 포함하는 청색 화소(B)의 스위칭부(162)에는 하나의 트랜지스터(M1)가 형성된다. 그리고, 적색 유기 발광 다이오드(OLED(R))를 포함하는 적색 화소(R)의 스위칭부(162)에는 두 개의 트랜지스터(M1-1, M1-2)가 형성된다.
- <70> 이와 같이 스위칭부(162)에 형성되는 트랜지스터의 수가 발광 효율에 대응하여 설치되면 누설전류와 무관하게 균일한 휘도의 영상을 표시할 수 있다. 다시 말하여, 발광 효율이 좋은 녹색 화소(G)에서 가장 적은 양의 누설전류가 발생되고, 발광 효율이 나쁜 청색 화소(B)에서 가장 많은 양의 누설전류가 발생된다. 그러면, 누설전류에 의하여 유기 발광 다이오드들(OLED(R), OLED(G), OLED(B))의 휘도 변화량이 대략 일정하게 설정되고, 이에 따라 균일한 휘도의 영상을 표시할 수 있다.
- <71> 한편, 도 7에서는 설명의 편의성을 위하여 적색 화소(R)에 2개의 트랜지스터(M1-1, M1-2), 녹색 화소(G)에 3개의 트랜지스터(M1-1, M1-2, M1-3), 청색 화소(B)에 1개의 트랜지스터(M1)가 형성되는 것으로 도시하였지만, 본 발명이 이에 한정되는 것은 아니다. 실제로, 적색 화소(R), 녹색 화소(G) 및 청색 화소(B)에 형성되는 트랜지스터들의 수는 발광 효율을 고려하여 다양하게 설정될 수 있다.
- <72> 구동회로(160)는 스위칭부(162)로부터 공급되는 데이터신호에 대응하여 소정의 전류를 제 1전원(ELVDD)으로부터 유기 발광 다이오드(OLED(R), OLED(G), OLED(B))로 공급한다. 여기서, 구동회로(160)는 발광 제어선(En)으로부터 공급되는 발광 제어신호에 대응하여 발광 시간이 제어된다. 그리고, 구동회로(160)의 구성은 발광 제어선과 접속되어 발광 제어신호에 발광 시간이 제어될 수 있도록 다양하게 설정될 수 있다.
- <73> 예를 들어, 구동회로(160)는 도 8에 도시된 바와 같이 스위칭부(162), 유기 발광 다이오드(OLED(R), OLED(G), OLED(B)) 및 제 1전원(ELVDD)과 접속되도록 설치되는 제 2트랜지스터(M2)와, 제 2트랜지스터(M2)의 게이트전극과 제 1전극 사이에 위치되는 스토리지 커패시터(Cst)와, 제 2트랜지스터(M2)와 유기 발광 다이오드(OLED(R), OLED(G), OLED(B)) 사이에 접속되는 제 3트랜지스터(M3)를 구비한다.
- <74> 스토리지 커패시터(Cst)는 스위칭부(62)를 경유하여 공급되는 데이터신호에 대응되는 전압을 충전한다. 제 2트랜지스터(M2)는 스토리지 커패시터(Cst)에 충전된 전압에 대응하는 전류를 유기 발광 다이오드(OLED(R), OLED(G), OLED(B))로 공급한다. 제 3트랜지스터(M3)는 발광 제어신호가 공급될 때 턴-오프되고, 그 외의 기간 동안 턴-온된다.
- <75> 여기서, 제 n발광 제어선(En)으로 공급되는 발광 제어신호는 제 n주사선(Sn)으로 공급되는 주사신호와 중첩되도록 공급된다. 따라서, 제 3트랜지스터(M3)는 스토리지 커패시터(Cst)에 데이터신호에 대응되는 전압이 충전되는 기간 동안 턴-오프되고, 스토리지 커패시터(Cst)에 원하는 전압이 충전된 후에 턴-온된다.
- <76> 도 9는 도 6에 도시된 적색 화소, 녹색 화소 및 청색 화소의 제 2실시예를 나타내는 도면이다. 도 9를 설명할 때 도 7과 동일한 구성에 대해서 상세한 설명은 생략하기로 한다.
- <77> 도 9를 참조하면, 본 발명이 제 2실시예에서는 녹색 화소(G)의 스위칭부(164)에 포함되는 트랜지스터의 수와 적

색 화소(R) 및 청색 화소(B)에 포함되는 트랜지스터의 수가 서로 다르게 설정된다. 다시 말하여, 본 발명의 제 2실시예에서는 적색 화소(R) 및 청색 화소(B)의 스위칭부(64)에 포함되는 트랜지스터의 수가 동일하게 설정된다.

- <78> 상세히 설명하면, 앞서 설명한 바와 같이 유기 발광 다이오드들(OLED(R), OLED(G), OLED(B))의 발광 효율은 수학적 식 1과 같이 결정된다. 여기서, 적색 유기 발광 다이오드(OLED(R) 및 청색 유기 발광 다이오드(OLED(B))의 발광 효율은 크게 차이가 발생되지 않는다. 다시 말하여, 적색 유기 발광 다이오드(OLED(R) 및 청색 유기 발광 다이오드(OLED(B))의 발광 효율은 유사하게 설정되고, 이에 따라 스위칭부(64)에 포함되는 트랜지스터가 동일하게 설정되어도 휘도 차가 크게 발생되지 않는다.
- <79> 한편, 도 9에서는 설명의 편의성을 위하여 적색 화소(R) 및 청색 화소(B)에 2개의 트랜지스터(M1-1, M1-2), 녹색 화소(G)에 3개의 트랜지스터(M1-1, M1-2, M1-3)가 형성되는 것으로 도시하였지만, 본 발명이 이에 한정되는 것은 아니다. 실제로, 적색 화소(R) 및 청색 화소(B)에 포함되는 트랜지스터의 수와 녹색 화소(G)에 포함되는 트랜지스터의 수는 발광 효율을 고려하여 다양하게 설정될 수 있다.
- <80> 상술한 도 8의 화소(140)는 유기 발광 다이오드(OLED)를 구동하기 위한 일반적인 회로 구성이다. 하지만, 도 8과 같이 화소(140)를 구성하면 유기 발광 다이오드(OLED)로 전류를 공급하는 제 2트랜지스터(M2)의 문턱전압 불균일에 의하여 균일한 화상을 표시할 수 없는 문제점이 있다. 따라서, 현재 제 2트랜지스터(M2)의 문턱전압 불균일을 보상하기 위한 다양한 회로들이 제안되었다. 이중, 초기화전원선과 접속되어 제 2트랜지스터(M2)의 문턱전압 불균일을 보상하기 위한 회로가 일반적으로 사용된다.
- <81> 도 10은 본 발명의 제 3실시예에 의한 유기전계발광 표시장치를 나타내는 도면이다.
- <82> 도 10을 참조하면, 본 발명의 제 3실시예에 의한 유기전계발광 표시장치는 주사선들(S1 내지 Sn) 및 데이터선들(D1 내지 Dm)과 접속되도록 위치되는 화소들(240)을 포함하는 화소부(230)와, 주사선들(S1 내지 Sn) 및 발광 제어선들(E1 내지 En)을 구동하기 위한 주사 구동부(210)와, 데이터선들(D1 내지 Dm)을 구동하기 위한 데이터 구동부(220)와, 주사 구동부(210) 및 데이터 구동부(220)를 제어하기 위한 타이밍 제어부(250)를 구비한다.
- <83> 주사 구동부(210)는 타이밍 제어부(250)로부터 주사 구동제어신호(SCS)를 공급받는다. 주사 구동제어신호(SCS)를 공급받은 주사 구동부(210)는 주사신호를 생성하고, 생성된 주사신호를 주사선들(S1 내지 Sn)로 순차적으로 공급한다. 또한 주사 구동부(210)는 주사 구동제어신호(SCS)에 응답하여 발광 제어신호를 생성하고, 생성된 발광 제어신호를 발광 제어선들(E1 내지 En)로 순차적으로 공급한다. 여기서, 발광 제어신호의 폭은 주사신호의 폭과 동일하거나 넓게 설정된다.
- <84> 데이터 구동부(220)는 타이밍 제어부(250)로부터 데이터 구동제어신호(DCS)를 공급받는다. 데이터 구동제어신호(DCS)를 공급받은 데이터 구동부(220)는 데이터신호를 생성하고, 생성된 데이터신호를 주사신호와 동기되도록 데이터선들(D1 내지 Dm)로 공급한다.
- <85> 타이밍 제어부(250)는 외부로부터 공급되는 동기신호들에 대응하여 데이터 구동제어신호(DCS) 및 주사 구동제어신호(SCS)를 생성한다. 타이밍 제어부(250)에서 생성된 데이터 구동제어신호(DCS)는 데이터 구동부(220)로 공급되고, 주사 구동제어신호(SCS)는 주사 구동부(210)로 공급된다. 그리고, 타이밍 제어부(250)는 외부로부터 공급되는 데이터(Data)를 데이터 구동부(220)로 공급한다.
- <86> 화소부(230)는 외부로부터 제 1전원(ELVDD) 및 제 2전원(ELVSS)을 공급받아 각각의 화소들(240)로 공급한다. 제 1전원(ELVDD) 및 제 2전원(ELVSS)을 공급받은 화소들(240) 각각은 데이터신호에 대응되는 빛을 생성한다. 여기서, 화소들(240)의 발광시간은 발광 제어신호에 의하여 제어된다. 그리고, 화소들(240) 각각은 도시되지 않은 초기화전원과 접속되어 초기화된다.
- <87> 여기서, 화소들(240)은 데이터신호에 대응하여 적색 빛을 생성하는 적색 화소(R), 녹색 빛을 생성하는 녹색 화소(G) 및 청색 빛을 생성하는 청색 화소(B)로 나누어진다. 여기서, 적색 화소(R), 녹색 화소(G) 및 청색 화소(B) 중 적어도 하나의 화소에서 초기화전원과 접속된 트랜지스터의 수가 상이하게 설정된다. 실제로, 초기화전원은 화소(240)를 초기화하기 위하여 낮은 전압으로 설정되고, 이에 따라 초기화전원과 접속된 트랜지스터에서 많은 누설전류가 발생된다.
- <88> 도 11은 도 10에 도시된 적색 화소, 녹색 화소 및 청색 화소의 실시예를 나타내는 도면이다.
- <89> 도 11을 참조하면, 적색 화소(R), 녹색 화소(G) 및 청색 화소(B) 각각은 서로 다른 색의 빛을 생성하는 유기 발광 다이오드(OLED(R), OLED(G), OLED(B) 중 어느 하나)와, 주사선(Sn)과 접속되어 데이터신호를 공급하기 위한

스위칭부(262)와, 스위칭부(262)로부터 공급되는 데이터신호에 대응하는 전류를 유기 발광 다이오드(OLED(R), OLED(G), OLED(B))로 공급하기 위한 구동회로(260)와, 구동회로(260)로 초기화전원(Vint)을 공급하기 위한 초기화부(264)를 구비한다.

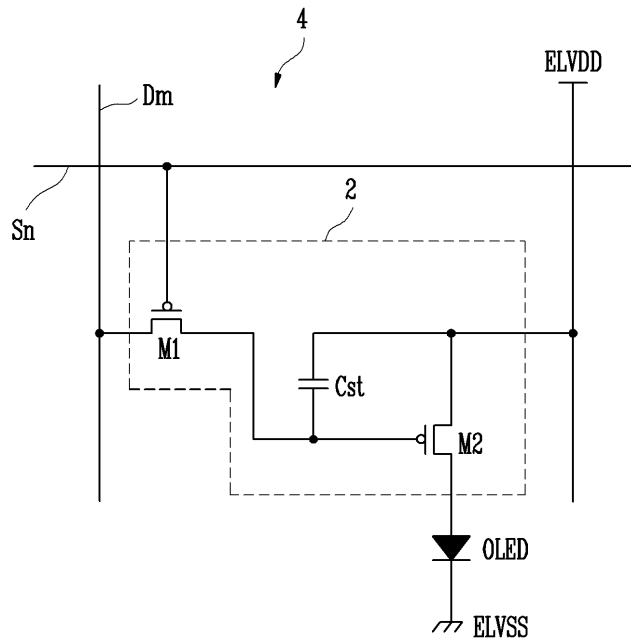
- <90> 스위칭부(262)는 주사선(Sn)으로 공급되는 주사신호에 대응하여 데이터선(D)으로 공급되는 데이터신호를 구동회로(260)로 공급한다. 이를 위하여, 도 12에 도시된 바와 같이 스위칭부(262)에는 제 1트랜지스터(M1)가 구비된다. 제 1트랜지스터(M1)는 주사선(Sn)으로 주사신호가 공급될 때 턴-온되어 주사선(Sn)과 데이터선(D)을 전기적으로 접속한다.
- <91> 구동회로(260)는 스위칭부(262)로부터 공급되는 데이터신호에 대응하여 소정의 전압을 충전하고, 충전된 전압에 대응하는 전류를 유기 발광 다이오드(OLED(R), OLED(G), OLED(B))로 공급한다. 이를 위하여, 구동회로(260)는 제 2트랜지스터(M2), 제 3트랜지스터(M3), 제 4트랜지스터(M4), 제 5트랜지스터(M5) 및 스토리지 커패시터(Cst)를 구비한다.
- <92> 제 2트랜지스터(M2)의 제 1전극은 스위칭부(262)에 접속되고, 제 2전극은 제 4트랜지스터(M4)의 제 1전극에 접속된다. 그리고, 제 2트랜지스터(M2)의 게이트전극은 스토리지 커패시터(Cst)에 접속된다. 이와 같은 제 2트랜지스터(M2)는 스토리지 커패시터(Cst)에 충전된 전압에 대응되는 전류를 유기 발광 다이오드(OLED(R), OLED(G), OLED(B))로 공급한다.
- <93> 제 3트랜지스터(M3)의 제 1전극은 제 2트랜지스터(M2)의 제 2전극에 접속되고, 제 2전극은 제 2트랜지스터(M2)의 게이트전극에 접속된다. 그리고, 제 3트랜지스터(M3)의 게이트전극은 제 n주사선(Sn)에 접속된다. 이와 같은 제 3트랜지스터(M3)는 제 n주사선(Sn)(현재 주사선)으로 주사신호가 공급될 때 턴-온되어 제 2트랜지스터(M2)를 다이오드 형태로 접속시킨다.
- <94> 제 4트랜지스터(M4)의 제 1전극은 제 2트랜지스터(M2)의 제 2전극에 접속되고, 제 2전극은 유기 발광 다이오드(OLED(R), OLED(G), OLED(B))의 애노드전극에 접속된다. 그리고, 제 4트랜지스터(M4)의 게이트전극은 발광 제어선(En)에 접속된다. 이와 같은 제 4트랜지스터(M4)는 발광 제어신호가 공급되지 않을 때 턴-온되어 제 2트랜지스터(M2)로부터 공급되는 전류를 유기 발광 다이오드(OLED)로 공급한다.
- <95> 제 5트랜지스터(M5)의 제 1전극은 제 1전원(ELVDD)에 접속되고, 제 2전극은 제 2트랜지스터(M2)의 제 1전극에 접속된다. 그리고, 제 5트랜지스터(M5)의 게이트전극은 발광 제어선(En)에 접속된다. 이와 같은 제 5트랜지스터(M5)는 발광 제어선(En)으로 발광 제어신호가 공급되지 않을 때 턴-온되어 제 1전원(ELVDD)과 제 2트랜지스터(M2)의 제 1전극을 전기적으로 접속시킨다.
- <96> 초기화부(264)는 제 n-1주사선(Sn-1 ; 이전 주사선)으로 주사신호가 공급될 때 구동회로(260)의 제 2트랜지스터(M2)의 게이트전극을 초기화전원(Vint)의 전압으로 변경시킨다. 이를 위하여, 초기화부(264)에는 적어도 하나의 트랜지스터가 포함된다. 초기화부(264)에 포함되는 트랜지스터는 제 n-1주사선(Sn-1)으로 주사신호가 공급될 때 턴-온되어 제 2트랜지스터(M2)의 게이트전극과 초기화전원(Vint)을 전기적으로 접속시킨다. 여기서, 초기화부(264)에 포함되는 트랜지스터의 수는 유기 발광 다이오드(OLED(R), OLED(G), OLED(B))의 발광 효율에 대응하여 서로 다르게 설정된다.
- <97> 상세히 설명하면, 녹색 유기 발광 다이오드(OLED(G))를 포함하는 녹색 화소(G)의 초기화부(264)에는 세개의 트랜지스터(Mi-1, Mi-2, Mi-3)가 형성되고, 청색 유기 발광 다이오드(OLED(B))를 포함하는 청색 화소(B)의 초기화부(264)에는 하나의 트랜지스터(Mi)가 형성된다. 그리고, 적색 유기 발광 다이오드(OLED(R))를 포함하는 적색 화소(R)의 초기화부(264)에는 두 개의 트랜지스터(Mi-1, Mi-2)가 형성된다.
- <98> 이와 같이 초기화부(264)에 형성되는 트랜지스터의 수가 발광 효율에 대응하여 설정되면 누설전류와 무관하게 균일한 휘도의 영상을 표시할 수 있다. 다시 말하여, 초기화부(246)에 포함되는 트랜지스터들의 수는 발광 효율이 좋은 녹색 화소(G)에서 가장 적은 양이 누설전류가 발생되고, 발광 효율이 나쁜 청색 화소(B)에서 가장 많은 누설 전류가 발생되도록 설정된다. 그러면, 누설전류에 의하여 유기 발광 다이오드들(OLED(R), OLED(G), OLED(B))의 휘도 변화량이 대략 일정하게 설정되고, 이에 따라 균일한 휘도의 영상을 표시할 수 있다.
- <99> 한편, 도 11에서는 설명의 편의성을 위하여 적색 화소(R)의 초기화부(264)에 2개의 트랜지스터(Mi-1, Mi-2), 녹색 화소(G)의 초기화부(264)에 3개의 트랜지스터(Mi-1, Mi-2, Mi-3), 청색 화소(B)의 초기화부(264)에 1개의 트랜지스터(Mi)가 형성되는 것으로 도시하였지만, 본 발명이 이에 한정되는 것은 아니다. 실제로, 적색 화소(R), 녹색 화소(G) 및 청색 화소(B) 각각의 초기화부(264)에 포함되는 트랜지스터들의 수는 발광 효율을 고려하

여 다양하게 설정될 수 있다.

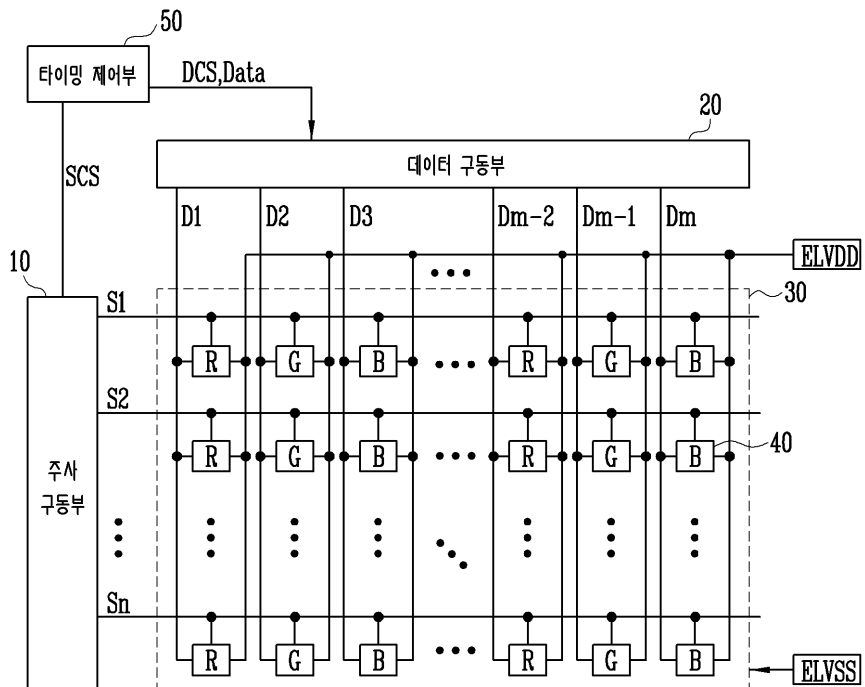
- <100> 도 13은 도 12에 도시된 화소를 구동하기 위한 구동과형을 나타내는 도면이다.
- <101> 도 12에 도시된 제 n-1주사선(Sn-1) 및 제 m데이터선(Dm)과 접속된 청색 화소(B)와 도 13의 구동과형을 이용하여 동작과정을 상세히 설명하기로 한다. 먼저, 제 n-1주사선(Sn-1)으로 주사신호가 공급되어 초기화부(264)에 포함되는 초기화 트랜지스터들(Mi)가 턴-온된다. 초기화 트랜지스터(Mi)가 턴-온되면 스토리지 커패시터(Cst)의 일측단자 및 제 2트랜지스터(M2)의 게이트전극으로 초기화전원(Vint)의 전압이 공급된다. 여기서, 초기화전원(Vint)은 데이터신호보다 낮은 전압값으로 설정되기 때문에 스토리지 커패시터(Cst)의 일측단자 및 제 2트랜지스터(M2)의 게이트전극은 초기화전원(Vint)의 전압으로 초기화된다.
- <102> 이후, 제 n주사선(Sn)으로 주사신호가 공급된다. 제 n주사선(Sn)으로 주사신호가 공급되면 제 1트랜지스터(M1) 및 제 3트랜지스터(M3)가 턴-온된다. 제 3트랜지스터(M3)가 턴-온되면 제 2트랜지스터(M2)가 다이오드 형태로 접속된다. 제 1트랜지스터(M1)가 턴-온되면 데이터선(Dm)으로 공급되는 데이터신호가 제 2트랜지스터(M2)의 제 1전극으로 공급된다. 이때, 제 2트랜지스터(M2)의 게이트전극의 전압이 초기화전원(Vint)의 전압으로 설정되기 때문에(즉, 데이터신호의 전압보다 낮기 때문에) 제 2트랜지스터(M2)가 턴-온된다.
- <103> 제 2트랜지스터(M2)가 턴-온되면 데이터신호가 제 2트랜지스터(M2) 및 제 3트랜지스터(M3)를 경유하여 스토리지 커패시터(Cst)의 일측단자로 공급된다. 여기서, 데이터신호는 다이오드 형태로 접속된 제 2트랜지스터(M2)를 경유하여 스토리지 커패시터(Cst)로 공급되기 때문에 스토리지 커패시터(Cst)에는 데이터신호 및 제 2트랜지스터(M2)의 문턱전압에 대응되는 전압이 충전된다.
- <104> 스토리지 커패시터(Cst)에 데이터신호 및 제 2트랜지스터(M2)의 문턱전압에 대응되는 전압이 충전된 후 발광 제어신호(EMI)의 공급이 중단되어 제 4트랜지스터(M4) 및 제 5트랜지스터(M5)가 턴-온된다. 제 4트랜지스터(M4) 및 제 5트랜지스터(M5)가 턴-온되면 제 1전원(ELVDD)으로부터 유기 발광 다이오드(OLED)로의 전류 경로가 형성된다. 이 경우, 제 2트랜지스터(M2)는 스토리지 커패시터(Cst)에 충전된 전압에 대응되어 제 1전원(ELVDD)으로부터 유기 발광 다이오드(OLED)로 흐르는 전류량을 제어한다.
- <105> 여기서, 화소(240)에 포함된 스토리지 커패시터(Cst)에는 데이터신호뿐만 아니라 제 2트랜지스터(M2)에 문턱전압에 대응되는 전압이 추가적으로 충전되기 때문에 제 2트랜지스터(M2)의 문턱전압과 무관하게 유기 발광 다이오드(OLED)로 흐르는 전류량을 제어할 수 있다. 따라서, 각각의 화소(240)는 제 2트랜지스터(M2)의 문턱전압과 무관하게 균일한 휘도의 영상을 표시할 수 있다.
- <106> 도 14는 도 10에 도시된 적색 화소, 녹색 화소 및 청색 화소의 제 2실시예를 나타내는 도면이다. 도 14를 설명할 때 도 11과 동일한 구성에 대해서 상세한 설명은 생략하기로 한다.
- <107> 도 14를 참조하면, 본 발명의 제 2실시예에서는 녹색 화소(G)의 초기화부(264)에 포함되는 트랜지스터의 수와 적색 화소(R) 및 청색 화소(B)의 초기화부(264)에 포함되는 트랜지스터의 수가 서로 다르게 설정된다. 다시 말하여, 본 발명의 제 2실시예에서는 적색 화소(R) 및 청색 화소(B)에 포함되는 트랜지스터의 수가 서로 동일하게 설정된다.
- <108> 상세히 설명하면, 앞서 설명한 바와 같이 유기 발광 다이오드(OLED(R), OLED(G), OLED(B))의 발광 효율은 수학식 1과 같이 결정된다. 여기서, 적색 유기 발광 다이오드(OLED(R)) 및 청색 유기 발광 다이오드(OLED(B))의 발광 효율은 크게 차이가 발생되지 않는다. 다시 말하여, 적색 유기 발광 다이오드(OLED(R)) 및 청색 유기 발광 다이오드(OLED(B))의 발광 효율은 유사하게 설정되고, 이에 따라 초기화부(264)에 포함되는 트랜지스터가 동일하게 설정되어도 휘도 차가 크게 발생되지 않는다.
- <109> 한편, 도 14에서는 설명의 편의성을 위하여 적색 화소(R) 및 청색 화소(B)의 초기화부(264)에 2개의 트랜지스터(Mi-1, Mi-2), 녹색 화소(G)의 초기화부(264)에 3개의 트랜지스터(Mi-1, Mi-2, Mi-3)가 형성되는 것으로 도시하였지만, 본 발명이 이에 한정되는 것은 아니다. 실제로, 적색 화소(R) 및 청색 화소(B)의 초기화부(264)에 포함되는 트랜지스터의 수와 녹색 화소(G)의 초기화부(264)에 포함되는 트랜지스터의 수는 발광 효율을 고려하여 다양하게 설정될 수 있다.
- <110> 한편, 본 발명에서 도 11 및 도 14의 스위칭부(262)에 포함되는 트랜지스터들의 수도 유기 발광 다이오드들(OLED(R), OLED(G), OLED(B))을 고려하여 설정될 수 있다. 예를 들어, 스위칭부(262)에 포함되는 트랜지스터들의 수는 앞서 설명한 도 7 및 도 9와 같이 설정될 수 있다.
- <111> 상기 발명의 상세한 설명과 도면은 단지 본 발명의 예시적인 것으로서, 이는 단지 본 발명을 설명하기 위한 목

도면

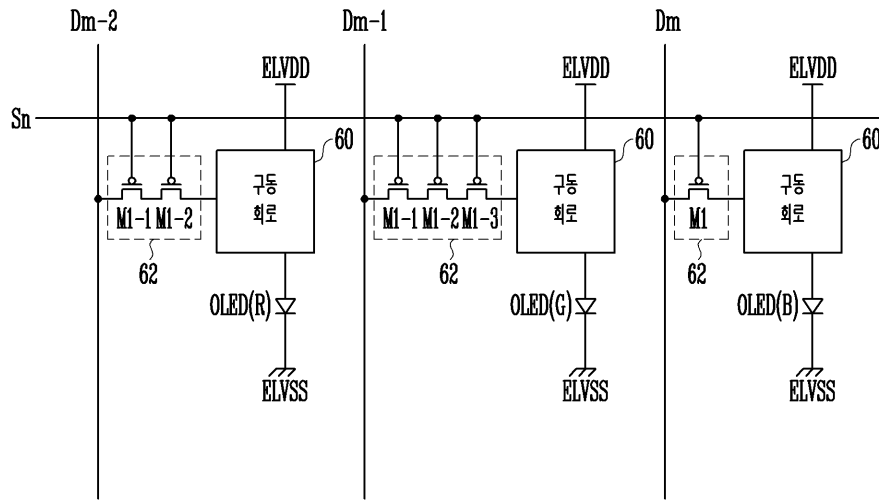
도면1



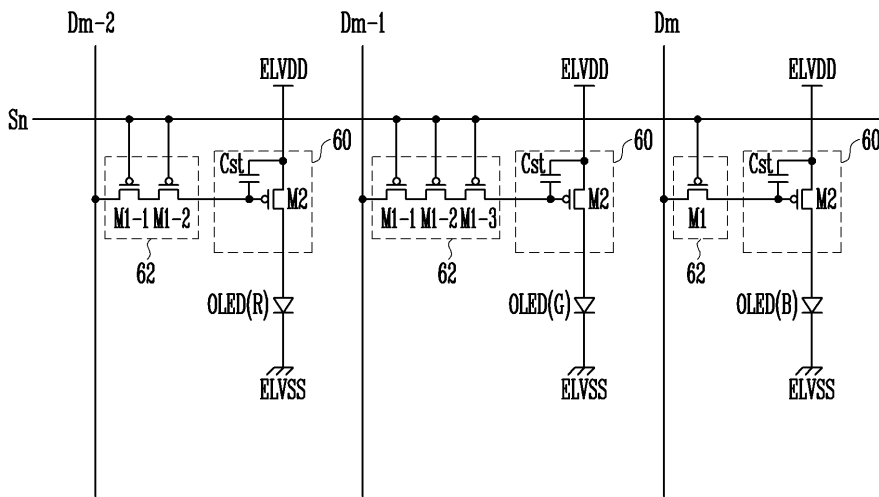
도면2



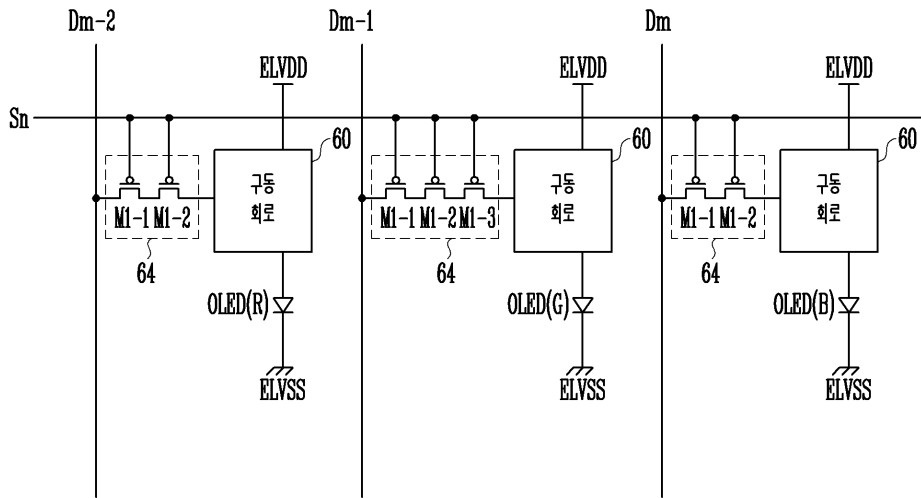
도면3



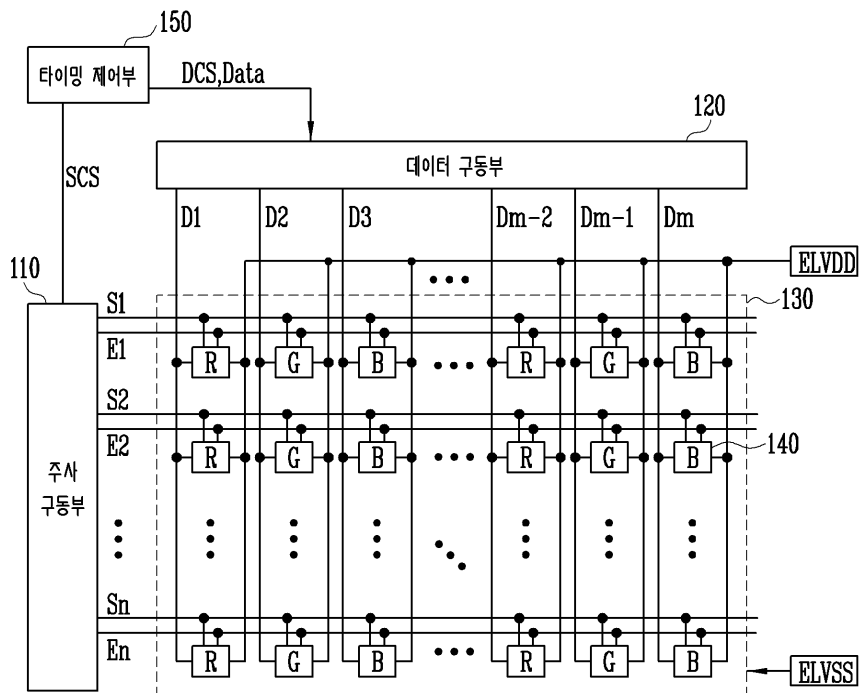
도면4



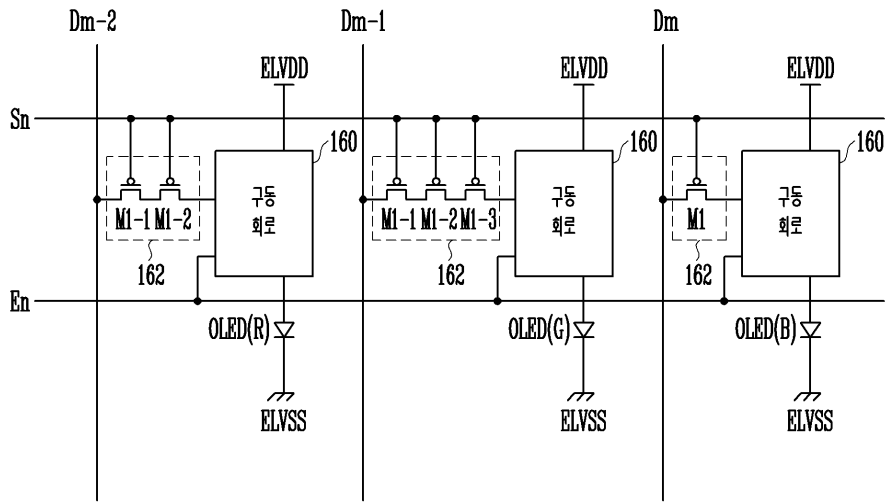
도면5



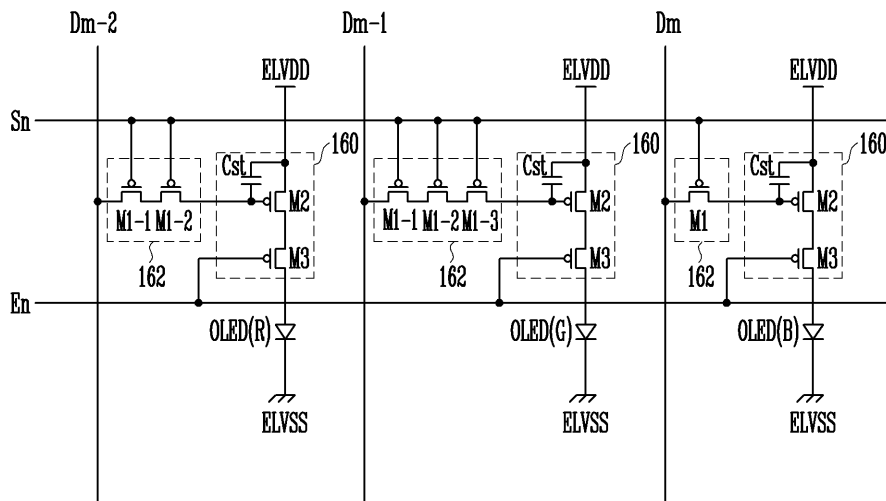
도면6



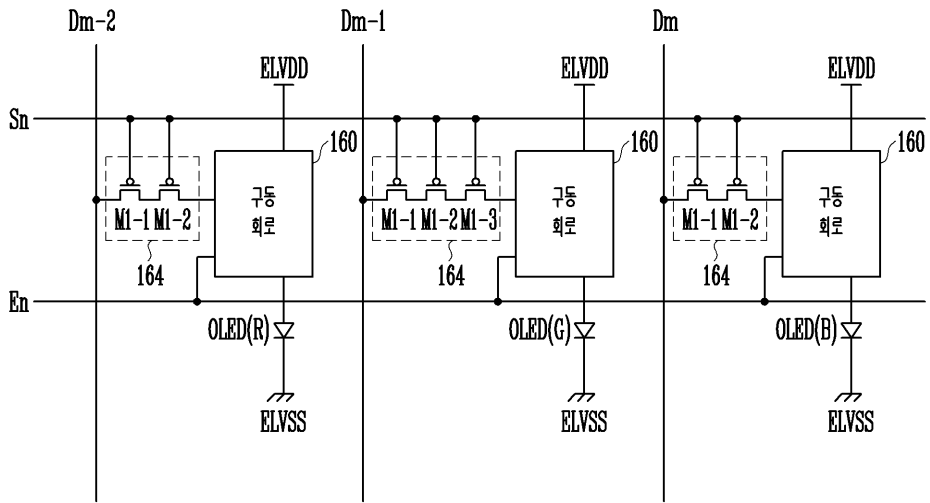
도면7



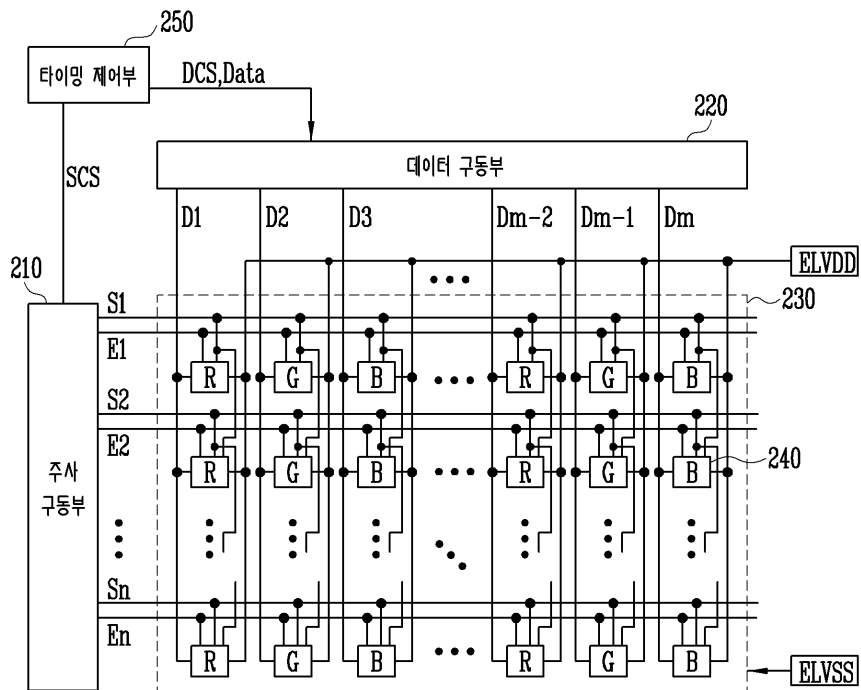
도면8



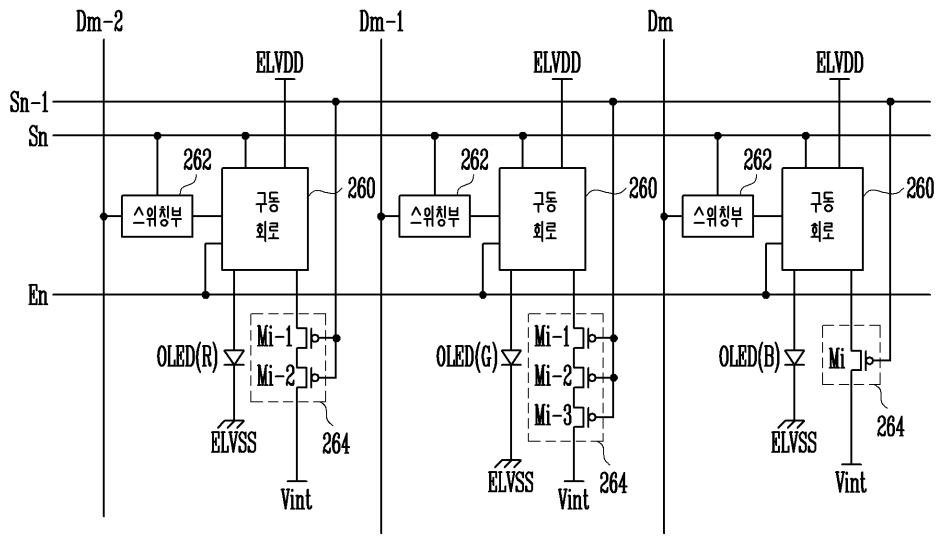
도면9



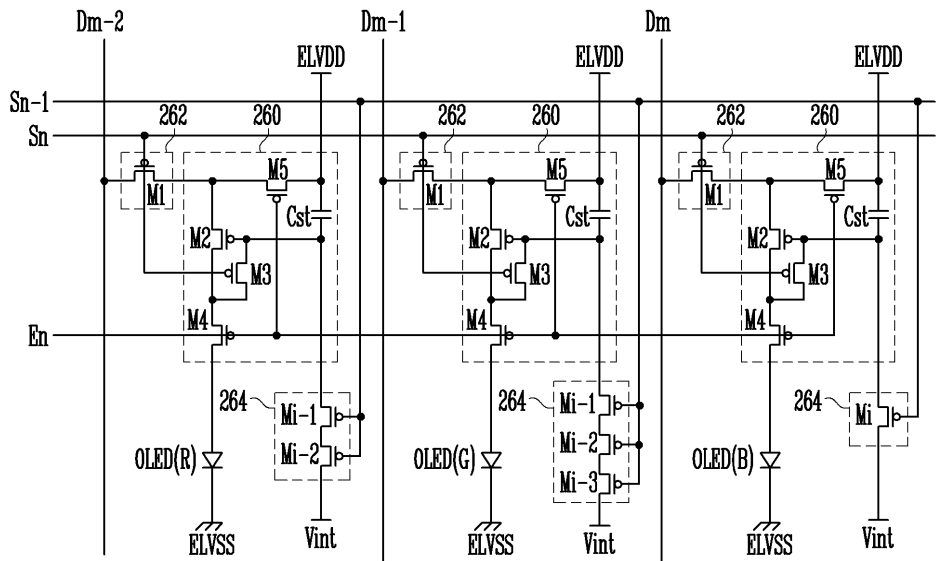
도면10



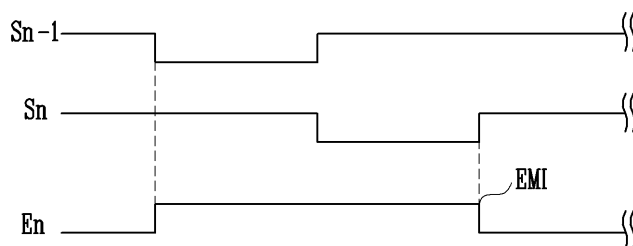
도면11



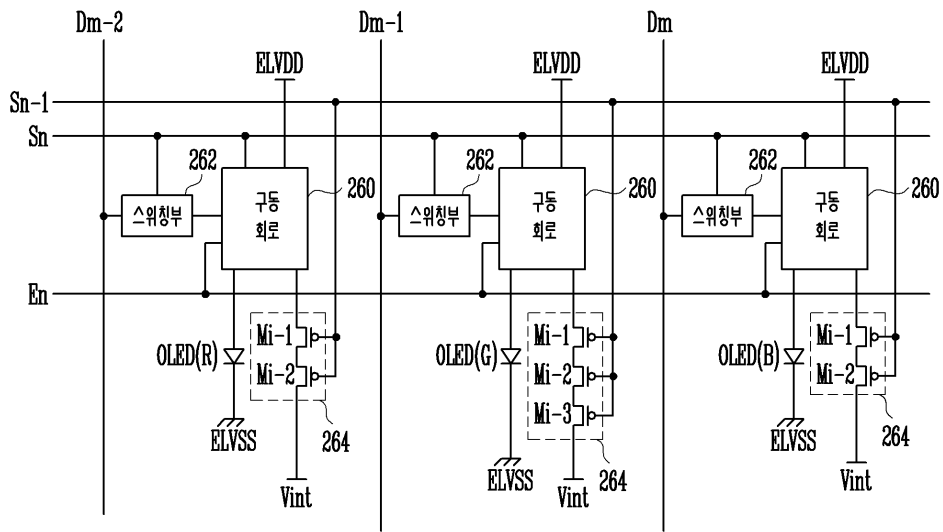
도면12



도면13



도면14



专利名称(译)	有机电致发光显示装置		
公开(公告)号	KR1020080013281A	公开(公告)日	2008-02-13
申请号	KR1020060074588	申请日	2006-08-08
申请(专利权)人(译)	三星SD眼有限公司		
[标]发明人	YANGWAN KIM 김양완		
发明人	김양완		
IPC分类号	G09G3/30 G09G3/20		
CPC分类号	G09G3/3233 G09G2300/0443 G09G2300/0819 G09G2300/0842 G09G2300/0861 G09G2310/0262 G09G2320/0242 G09G2320/043 H01L27/3211 H01L27/3244		
代理人(译)	Sinyoungmu		
其他公开文献	KR100812003B1		
外部链接	Espacenet		

摘要(译)

目的：提供一种有机发光显示装置，通过基于OLED的发光效率确定泄漏路径上的晶体管数量来显示具有均匀亮度的图像。结构：形成扫描线(Sn)以交叉数据线(DM)。红色像素包括红色OLED(有机发光二极管)。绿色像素包括绿色OLED。蓝色像素包括蓝色OLED。开关单元(262)包括在相应的红色，绿色和蓝色像素中。切换单元将数据信号传送到与来自扫描线的扫描信号对应的数据线。驱动电路(260)包括在相应的红色，绿色和蓝色像素中。驱动单元向OLED传递预定电流，OLED通过对应于来自切换单元的数据信号连接到驱动单元。红色，绿色和蓝色像素中的至少两个像素包括与红色，绿色和蓝色OLED的发光效率对应的不同数量的晶体管。©KIPO 2008

