



(19)대한민국특허청(KR)  
(12) 공개특허공보(A)

(51) Int. Cl. (11) 공개번호 10-2007-0019413  
H05B 33/26 (2006.01) (43) 공개일자 2007년02월15일

(21) 출원번호 10-2005-0074366  
(22) 출원일자 2005년08월12일  
심사청구일자 2005년08월12일

(71) 출원인 삼성에스디아이 주식회사  
경기 수원시 영통구 신동 575  
(72) 발명자 윤한희  
경기 용인시 기흥읍 공세리 삼성SDI중앙연구소  
(74) 대리인 박상수

전체 청구항 수 : 총 12 항

(54) 유기전계발광표시장치

(57) 요약

다수의 EL표시패널을 접합하여 형성되는 유기전계발광표시장치가 개시된다. 이러한 유기전계발광표시장치는 접합을 용이하게 하기 위하여 각각의 구동부를 화소의 일측으로 형성하고, 주사 구동부 및 발광제어 구동부를 EL표시패널 내에 형성한다. 따라서, EL표시패널의 구동부가 형성되지 않은 면들을 접합하여 유기전계발광표시장치가 형성될 수 있다. 이러한 유기전계발광표시장치는 접합 경계 영역에 구동부가 위치하지 아니하고, 균일하게 배열된 화소들이 형성되어 휘도 등의 불균일을 방지할 수 있다.

대표도

도 3

특허청구의 범위

청구항 1.

다수의 EL표시패널들을 접합하여 하나의 영상을 디스플레이 하는 유기전계발광표시장치에 있어서,  
다수의 화소들로 형성되어, 영상을 디스플레이 하기 위한 화소부;  
일정하게 이격되어 형성되며, 상기 화소부로 데이터신호를 공급하기 위한 다수의 데이터 구동회로들;  
상기 다수의 데이터 구동회로들과 상기 화소부 사이에 형성되고, 상기 화소부가 형성된 기관 상에 형성된 주사 구동부;  
상기 주사 구동부와 상기 화소부 사이에 형성되고, 상기 화소부가 형성된 기관 상에 형성된 발광제어 구동부;

상기 다수의 데이터 구동회로들로부터 상기 화소부까지 연장되며, 상기 화소부로 데이터신호를 공급하기 위한 다수의 데이터선들;

상기 주사 구동부로부터 상기 화소부까지 연장되고, 상기 다수의 데이터선들과 평행하게 형성되어, 상기 화소부로 주사신호를 공급하기 위한 다수의 주사선들;

상기 발광제어 구동부로부터 상기 화소부까지 연장되고, 상기 다수의 주사선들과 평행하게 형성되어, 상기 화소부로 발광제어신호를 공급하기 위한 다수의 발광제어선들; 및

이웃한 상기 데이터 구동회로들 사이의 이격 공간에 형성된 전원패드부로부터 상기 화소부까지 연장되고, 상기 발광제어선과 평행하게 형성되어, 상기 화소부로 전원전압을 공급하기 위한 다수의 전원전압선들을 포함하는 유기전계발광표시장치.

## 청구항 2.

제 1항에 있어서, 상기 주사 구동부는, 일정하게 이격되어 형성되며, 각각의 주사신호를 발생하는 다수의 주사신호 발생회로들을 포함하며,

상기 발광제어 구동부는, 일정하게 이격되어 형성되며, 각각의 발광제어신호를 발생하는 다수의 발광제어신호 발생회로들을 포함하는 것을 특징으로 하는 유기전계발광표시장치.

## 청구항 3.

제2항에 있어서, 상기 각각의 데이터선은 이웃한 상기 주사신호 발생회로들 사이의 이격 공간 및 이웃한 상기 발광제어신호 발생회로들 사이의 이격 공간에 형성되는 것을 특징으로 하는 유기전계발광표시장치.

## 청구항 4.

제 3항에 있어서, 상기 화소부는,

상기 다수의 데이터선들과 교차하는 방향으로 형성되고, 상기 다수의 주사선들로부터 주사신호를 공급받아 각각의 화소로 전달하기 위한 다수의 금속배선들을 포함하는 것을 특징으로 하는 유기전계발광표시장치.

## 청구항 5.

제4항에 있어서, 상기 화소부는,

상기 다수의 데이터선들과 교차하는 방향으로 형성되고, 상기 다수의 발광제어선들로부터 발광제어신호를 공급받아 각각의 화소로 전달하기 위한 다수의 금속배선들을 포함하는 것을 특징으로 하는 유기전계발광표시장치.

## 청구항 6.

제5항에 있어서, 상기 다수의 전원전압선들은 상기 화소부 상에서 망을 형성하며 양의전원전압을 각각의 화소로 전달하기 위한 금속배선들과 연결되는 것을 특징으로 하는 유기전계발광표시장치.

## 청구항 7.

제1항에 있어서, 상기 다수의 EL표시패널들은 상기 데이터 구동회로들과 연결된 면을 제외한 2개 이상의 면들이 이웃한 EL표시패널들과 접합하는 것을 특징으로 하는 유기전계발광표시장치.

### 청구항 8.

다수의 EL표시패널들을 접합하여 형성되며, 일정하게 이격되어 형성된 다수의 데이터 구동회로들로부터 데이터신호를 공급받아 하나의 영상을 디스플레이 하기위한 유기전계발광표시패널에 있어서,

다수의 화소들을 포함하며, 영상을 디스플레이하기 위한 화소부;

상기 다수의 데이터 구동회로들과 상기 화소부 사이에 형성되며, 상기 화소부가 형성된 기관 상에 일정하게 이격되어 형성된 다수의 주사신호 발생회로들;

상기 다수의 주사신호 발생회로들과 상기 화소부 사이에 형성되며, 상기 화소부가 형성된 기관 상에 일정하게 이격되어 형성된 다수의 발광제어신호 발생회로들;

상기 다수의 데이터 구동회로들로부터 상기 화소부까지 연장되며, 상기 화소부로 데이터신호를 공급하기 위한 다수의 데이터선들;

상기 다수의 주사신호 발생회로들로부터 상기 화소부까지 연장되고, 상기 다수의 데이터선들과 평행하게 형성되어, 상기 화소부로 주사신호를 공급하기 위한 다수의 주사선들;

상기 다수의 발광제어신호 발생회로들로부터 상기 화소부까지 연장되고, 상기 다수의 주사선들과 평행하게 형성되어, 상기 화소부로 발광제어신호를 공급하기 위한 다수의 발광제어선들; 및

이웃한 상기 데이터 구동회로들 사이의 이격 공간에 형성된 전원패드부로부터 상기 화소부까지 연장되고, 상기 발광제어선과 평행하게 형성되어, 상기 화소부로 전원전압을 공급하기 위한 다수의 전원전압선들을 포함하는 유기전계발광표시패널.

### 청구항 9.

제8항에 있어서, 상기 각각의 데이터선은 이웃한 상기 주사신호 발생회로들 사이의 이격 공간 및 이웃한 상기 발광제어신호 발생회로들 사이의 이격 공간에 형성되는 것을 특징으로 하는 유기전계발광표시패널.

### 청구항 10.

제9항에 있어서, 상기 화소부는,

상기 다수의 데이터선들과 교차하는 방향으로 형성되고, 상기 다수의 주사선들 또는 발광제어선들로부터 주사신호 또는 발광제어신호를 공급받아 각각의 화소로 전달하기 위한 다수의 금속배선들을 포함하는 것을 특징으로 하는 유기전계발광표시패널.

### 청구항 11.

제10항에 있어서, 상기 다수의 전원전압선들은 상기 화소부 상에서 망을 형성하며 상기 양의전원전압을 각각의 화소로 전달하기 위한 금속배선들과 연결되는 것을 특징으로 하는 유기전계발광표시패널.

## 청구항 12.

제11항에 있어서, 상기 주사신호 발생회로 및 발광제어신호 발생회로는 P타입 MOSFET(Metal Oxide Semiconductor Field Effect Transistor)로 형성되는 것을 특징으로 하는 유기전계발광표시패널.

### 명세서

## 발명의 상세한 설명

### 발명의 목적

#### 발명이 속하는 기술 및 그 분야의 종래기술

본 발명은 유기전계발광표시장치에 관한 것으로, 더욱 상세하게는 다수 개의 EL표시패널들을 접합하여 형성되는 유기전계발광표시장치에 관한 것이다.

근래, 평판표시장치가 활발하게 연구되고 있으며 특히 유기전계발광표시장치는 휘도 특성 및 시야각 특성이 우수하여 차세대 평판표시장치로 주목받고 있다.

유기전계발광표시장치는 액정표시장치와 달리 별도의 광원부를 요구하지 않고 특정한 빛을 발광하는 발광 다이오드를 사용한다. 이러한 발광 다이오드는 애노드 전극으로 흘러 들어가는 구동전류의 양에 반응하는 빛을 발광한다.

도 1은 종래의 유기전계발광표시장치의 구성도이다.

유기전계발광표시장치는 화소부(10), 주사 구동부(20), 데이터 구동부(30) 및 발광제어 구동부(40)로 구성된다.

주사 구동부(20)는 타이밍 제어부(미도시)로부터의 스캔제어신호, 즉 스타트 펄스와 클럭신호에 응답하여 순차적으로 주사선(S1~Sn)에 주사신호를 공급한다.

데이터 구동부(30)는 타이밍 제어부(미도시)로부터 공급되는 데이터제어신호에 응답하여 R, G, B 데이터에 반응하는 데이터전압을 데이터선(D1~Dm)에 공급한다.

발광제어 구동부(40)는 시프트 레지스터 등으로 이루어져 있으며 타이밍 제어부(미도시)로부터 스타트 펄스와 클럭신호에 응답하여 순차적으로 발광제어선(E1~En)에 발광제어신호를 공급한다.

화소부(10)는 다수의 주사선(S1~Sn)과 다수의 데이터선(D1~Dm) 및 다수의 발광제어선(E1~En)이 교차하는 영역에 위치한 다수의 화소들(P11~Pnm)로 구성되어 있으며, 인가되는 데이터전압에 따라 소정의 영상을 디스플레이한다.

하나의 단위화소(Pnm)는 레드, 그린 및 블루 부화소로 구성된다.

화소부(10)의 레드, 그린 및 블루 부화소는 동일한 화소회로의 구성을 갖고 있으며, 각각의 유기EL소자가 인가되는 전류에 반응하는 레드, 그린 및 블루의 빛을 발광한다. 따라서 화소(Pnm)는 화소(Pnm)를 형성하는 레드, 그린 및 블루 부화소가 발광하는 빛을 조합하여 특정한 색을 표시한다.

이러한 유기전계발광표시장치는 전원전압을 인가하는 배선의 길이에 따라 IR드롭이 발생하는 문제, 패널의 크기에 따른 생산설비의 문제 등에 의해 패널의 크기를 증가시키는데 어려움이 있다. 이러한 문제를 해결하기 위하여 다수의 패널을 접합하여 전체적인 패널의 크기를 증가시키는 타일링(Tiling)기술을 이용한 유기전계발광표시장치가 제안되었다.

그러나 종래의 유기전계발광표시장치는 데이터 구동부(30), 주사 구동부(20) 및 발광제어 구동부(40)등의 구동부가 화소부(10)의 여러 면에 형성되어 패널의 접합이 어렵고, 패널들의 접합 경계 영역에서 휘도의 불균일이 문제된다.

#### 발명이 이루고자 하는 기술적 과제

상기와 같은 문제점을 해결하기 위한 본 발명의 목적은 데이터 구동부, 주사 구동부 및 발광제어 구동부를 효과적으로 배치하여, 접합을 용이하게 할 수 있는 유기전계발광표시장치 및 이를 구성하는 유기전계발광표시장치의 패널을 제공하는 것이다.

### 발명의 구성

상기 목적을 달성하기 위한 본 발명은 다수의 EL표시패널들을 접합하여 하나의 영상을 디스플레이하는 유기전계발광표시장치에 있어서, 다수의 회로들로 형성되어, 영상을 디스플레이 하기 위한 화소부: 일정하게 이격되어 형성되며, 상기 화소부로 데이터신호를 공급하기 위한 다수의 데이터 구동회로들; 상기 다수의 데이터 구동회로들과 상기 화소부 사이에 형성되고, 상기 화소부가 형성된 기판 상에 형성된 주사 구동부; 상기 주사 구동부와 상기 화소부 사이에 형성되고, 상기 화소부가 형성된 기판 상에 형성된 발광제어 구동부; 상기 다수의 데이터 구동회로들로부터 상기 화소부까지 연장되며, 상기 화소부로 데이터신호를 공급하기 위한 다수의 데이터선들; 상기 주사 구동부로부터 상기 화소부까지 연장되고, 상기 다수의 데이터선들과 평행하게 형성되어, 상기 화소부로 주사신호를 공급하기 위한 다수의 주사선들; 상기 발광제어 구동부로부터 상기 화소부까지 연장되고, 상기 다수의 주사선들과 평행하게 형성되어, 상기 화소부로 발광제어신호를 공급하기 위한 다수의 발광제어선들; 및 이웃한 상기 데이터 구동회로들 사이의 이격 공간에 형성된 전원패드부로부터 상기 화소부까지 연장되고, 상기 발광제어선과 평행하게 형성되어, 상기 화소부로 전원전압을 공급하기 위한 다수의 전원전압선들을 포함하는 유기전계발광표시장치를 제공한다.

또한, 상기의 목적을 달성하기 위한 본 발명은 일정하게 이격되어 형성된 다수의 데이터 구동회로들과 연결된 다수의 EL 표시패널들을 접합하여 형성되는 유기전계발광표시패널에 있어서, 다수의 화소들을 포함하며, 영상을 디스플레이하기 위한 화소부; 상기 다수의 데이터 구동회로들과 상기 화소부 사이에 형성되며, 상기 화소부가 형성된 기판 상에 일정하게 이격되어 형성된 다수의 주사신호 발생회로들; 상기 다수의 주사신호 발생회로들과 상기 화소부 사이에 형성되며, 상기 화소부가 형성된 기판 상에 일정하게 이격되어 형성된 다수의 발광제어신호 발생회로들; 상기 다수의 데이터 구동회로들로부터 상기 화소부까지 연장되며, 상기 화소부로 데이터신호를 공급하기 위한 다수의 데이터선들; 상기 다수의 주사신호 발생회로들로부터 상기 화소부까지 연장되고, 상기 다수의 데이터선들과 평행하게 형성되어, 상기 화소부로 주사신호를 공급하기 위한 다수의 주사선들; 상기 다수의 발광제어신호 발생회로들로부터 상기 화소부까지 연장되고, 상기 다수의 주사선들과 평행하게 형성되어, 상기 화소부로 발광제어신호를 공급하기 위한 다수의 발광제어선들; 및 이웃한 상기 데이터 구동회로들 사이의 이격 공간에 형성된 전원패드부로부터 상기 화소부까지 연장되고, 상기 발광제어선과 평행하게 형성되어, 상기 화소부로 전원전압을 공급하기 위한 다수의 전원전압선들을 포함하는 유기전계발광표시패널을 제공한다.

이하, 본 발명에 따른 바람직한 실시예를 첨부된 도면을 참조하여 상세하게 설명한다.

### 실시예

도 2는 본 발명의 실시예에 따른 유기전계발광표시장치의 구성도이다.

도 2를 참조하면, 본 발명의 실시예에 따른 유기전계발광표시장치는 다수의 EL표시패널(1~8)을 접합하여 형성된 패널과 각각의 EL표시패널(1~8)에 연결되는 데이터 구동부(1~8)로 구성된다.

하나의 EL표시패널(400)과 EL표시패널(400)에 연결된 하나의 데이터 구동부(300)는 유기전계발광표시장치를 구성하는 하나의 서브 유기전계발광표시장치(450)를 구성한다.

각각의 EL표시패널(400)은 데이터 구동부(300)와 전기적으로 연결된다. 하나의 EL표시패널(400)과 데이터 구동부(300) 사이의 전기적 연결은 가요성 필름 상에 인쇄된 금속 패턴을 통해 달성된다. 즉, 데이터 구동부(300)의 출력 단자는 금속 패턴의 일단에 전기적으로 연결되고, 상기 EL표시패널(400) 상에 구비된 데이터선은 상기 금속 패턴의 타단과 전기적으로 연결된다.

각각의 데이터 구동부(300)는 가요성 필름 상에 구비된 다수의 도전성 라인들을 통해 데이터 신호를 화소부에 공급한다. 이러한 도전성 라인은 수직 배열된 8개의 화소라인에 위치하는 24개의 레드, 그린 및 블루 부화소라인으로 데이터신호를 인가한다. 하나의 EL표시패널(400)은 60개의 도전성 라인과 연결되어 각각의 화소로 데이터신호를 인가받는다.

또한, 화소부를 구성하는 화소를 선택하기 위한 주사신호 및 화소의 발광동작을 제어하기 위한 발광제어신호를 생성하는 회로는 상기 EL표시패널(400)에 내장된다. 따라서 상기 EL표시패널(400)은 외부에 별도로 구비된 주사신호 발생수단 또는 발광제어신호 발생수단을 요구하지 않는다.

하나의 EL표시패널(400)은 종래에 사용되는 유기전계발광표시장치의 패널과 동일한 제조공정을 거쳐 생산될 수 있다. 따라서 동일한 제조공정을 거쳐 생산된 동일한 수개의 EL표시패널(400)을 부착하여 하나의 패널을 형성한다.

이러한 EL표시패널(400)은 하나의 패널을 제조하는데 사용하는 마스크가 동일하여 같은 크기의 박막 트랜지스터를 갖을 수 있다. 또한 각각의 화소들의 박막 트랜지스터는 빠른 응답속도 및 균일성을 위하여 박막 트랜지스터의 채널로 폴리 실리콘을 갖는다. 이때 폴리 실리콘은 비정질 실리콘 층을 유리 기판 상에 형성한 후 LTPS(Low Temperature Poly Si)공정을 거쳐 비정질 실리콘 층을 폴리 실리콘으로 결정화시킨다. 이러한 LTPS공정에 사용되는 레이저 샷(Laser Shot)이 다른 경우 문턱전압 및 이동도의 차이가 있는 화소들이 형성될 수 있다. 따라서 상기와 같이 동일한 공정을 통하여 만든 EL표시패널(400)은 동일한 레이저 샷을 사용하여 박막 트랜지스터를 형성할 수 있어 EL표시패널(400)을 접합한 패널의 경우 전체적인 화소의 균일성을 만족할 수 있다.

이러한 각각의 EL표시패널(400)은 UV 경화수지나 열 경화수지, 구체적으로 에폭시 수지 등을 사용하여 이웃한 EL표시패널(400)과 부착할 수 있다. 다수의 EL표시패널(400)은 데이터 구동부(300)과 연결되지 않는 면을 서로 접합하여 대형 패널을 형성한다. 따라서, EL표시패널(400)이 4개의 면을 갖는 도형인 경우 3개의 면이 접합에 이용될 수 있다.

도 3은 본 발명의 실시예에 따른 유기전계발광표시장치를 구성하는 EL표시패널의 구성도이다.

도 3을 참조하면, EL표시패널은 화소부(100), 주사 구동부(200) 및 발광제어 구동부(250)로 구성된다.

도 3에서는 n번째 주사신호에 의해 활성화되는 화소들의 방향을 제 1 방향으로, 제 1 방향에 수직인 방향을 제 2 방향으로 한다.

EL표시패널(400)은 데이터 구동부(300)와 가요성 필름을 통해 연결되며, 이러한 EL표시패널(400)과 데이터 구동부(300)는 하나의 유기전계발광표시장치를 구성하는 서브 유기전계발광표시장치(450)를 형성한다.

주사 구동부(200)는 EL표시패널(400) 내에 형성되고, EL표시패널(400) 외에 위치하는 데이터 구동부(300)와 EL표시패널(400) 내에 위치하는 화소부(100) 사이에 위치한다. 이는 다수의 EL표시패널(400)을 접합하여 하나의 유기전계발광표시장치를 제조하기 위해 데이터신호, 주사신호 및 발광제어신호를 인가하는 구동부를 화소부(100)의 편측으로 형성하기 위함이다.

주사 구동부(200)는 일정하게 이격되어 형성되며, 각각의 주사신호를 발생하는 다수의 주사신호 발생회로들(230)로 구성된다. 이러한 주사신호 발생회로들(230)은 P타입 MOSFET(Metal Oxide Semiconductor Field Effect Transistor)으로 형성되며, 화소부(100)를 형성하는 박막 트랜지스터들과 동일한 공정으로 제조된다.

주사신호 발생회로들(230)은 타이밍 제어부(미도시)로부터 주사제어신호 즉, 주사 구동부(200)를 구동하기 위한 전원전압 및 클럭신호들을 인가받아 각각의 주사신호를 생성한다. 이러한 주사신호 발생회로(230)들은 일정하게 이격되어, 제 1 방향으로 형성된다.

따라서 각각의 주사신호 발생회로(230)로부터 연장되는 주사선(Sn)은 화소부(100)에서 제 2 방향으로 형성된다. 이러한 주사선(Sn)은 제 1 방향의 화소들(Pn1~Pnm)을 하나의 주사신호로 순차적으로 활성화시켜야 한다. 따라서 주사선(Sn)은 주사선(Sn)과 교차하여 제 1 방향으로 형성된 금속배선(210)을 이용하여 제 1 방향의 화소들(Pn1~Pnm)과 각각 연결된다.

발광제어 구동부(250)는 EL표시패널(400) 내에 형성되고, EL표시패널(400) 내에 위치하는 화소부(100)와 주사 구동부(200) 사이에 위치한다. 발광제어 구동부(250)는 일정하게 이격되어 형성되며, 각각의 발광제어신호를 발생하는 다수의 발광제어신호 발생회로(280)들로 구성된다. 이러한 발광제어신호 발생회로들(280)은 P타입 MOSFET(Metal Oxide Semiconductor Field Effect Transistor)으로 형성되며, 화소부(100)를 형성하는 박막 트랜지스터들과 동일한 공정으로 제조된다.

발광제어신호 발생회로들(280)은 타이밍 제어부(미도시)로부터 발광제어신호 발생회로(280)를 구동하기 위한 전원전압 및 클럭신호들을 인가받고, 주사신호 발생회로(230)로부터 주사신호를 인가받아 발광제어신호를 화소부(100)로 출력한다. 이러한 발광제어신호 발생회로들(280)은 일정하게 이격되어 제 1 방향으로 형성된다. 또한, 제 n번째 주사신호를 발생하는 주사신호 발생회로(230)는 제 n번째 발광제어신호 발생회로를 발생하는 발광제어신호 발생회로(280)와 제 2 방향으로 연결되어 주사신호를 공급한다.

따라서 발광제어신호 발생회로(280)로부터 연장되는 발광제어선(En)은 화소부(100)에서 제 2 방향으로 형성된다. 이러한 발광제어선(En)은 제 1 방향의 화소들(Pn1~Pnm)을 하나의 발광제어신호로 순차적으로 제어해야 한다. 따라서 발광제어선(En)은 발광제어선(En)과 교차하여 제 1 방향으로 형성된 금속배선(260)을 이용하여 제 1 방향의 화소들(Pn1~Pnm)과 각각 연결된다.

이러한 주사 구동부(200) 및 발광제어 구동부(250)는 위치를 바꾸어 형성될 수 있다.

EL표시패널(400)은 데이터 구동부(300)로부터 상기 화소부(100)까지 연결되어 각각의 화소로 데이터신호를 인가하는 다수의 데이터선들(D1~Dm)을 포함한다. 이러한 데이터선들(D1~Dm)은 이웃한 주사신호 발생회로들(230) 사이의 이격 공간 및 이웃한 발광제어신호 발생회로들(280) 사이의 이격 공간에 형성된다. 따라서, 데이터선들(D1~Dm)의 길이가 최소화되고, 길이의 증가에 따른 신호의 지연이 감소한다.

화소부(100)는 다수의 화소들(P11~Pnm)을 가지며 하나의 단위화소(Pnm)는 레드, 그린 및 블루 부화소들로 구성된다. 상기 화소들(P11~Pnm)은 제 1 방향을 따라 레드, 그린 및 블루의 부화소들이 규칙적으로 반복하며 형성되고, 제 2 방향을 따라서 동일한 형태가 반복하며 형성된다.

화소들(P11~Pnm)의 배치는 다양한 변경을 통해 구현될 수 있다. 즉, 제 1 방향으로 레드, 그린 및 블루의 부화소들이 스트라이프 구조를 이루며 배열되나, 제 2 방향은 그 배열의 패턴이 다르게 형성될 수도 있다. 또한, 화소들(P11~Pnm)의 배치가 수직 또는 수평방향으로 일렬로 배열되지 않는 모자이크 형태의 배치구조를 가질 수 있다. 상기한 바와 같이 화소들(P11~Pnm)의 배치는 다양하게 변경되어 실시될 수 있음을 알 수 있다.

화소(Pnm)의 레드, 그린 및 블루 부화소는 동일한 화소회로의 구성을 갖고 있다. 레드, 그린 및 블루 부화소들은 유기EL소자(OLED)에 인가되는 전류에 상응하는 레드, 그린 및 블루의 빛을 발광한다. 따라서 화소(Pnm)는 화소(Pnm)를 형성하는 레드, 그린 및 블루 부화소가 발광하는 빛을 조합하여 특정한 색을 표시한다.

이러한 화소부(100)에는 화소들(P11~Pnm) 상으로 다수의 주사선(S1~Sn)과 다수의 데이터선(D1~Dm) 및 다수의 발광제어선(E1~En)이 제 2 방향으로 형성된다.

또한 각각의 주사선(S1~Sn)과 발광제어선(E1~En)을 각각의 화소들(P11~Pnm)과 연결하기 위한 금속배선들(210,260)이 각각의 주사선(S1~Sn) 및 발광제어선(E1~En)과 교차하여 제 1 방향으로 형성된다. 제 1 주사신호를 공급하는 주사선(S1)은 상기 주사신호를 공급하는 금속배선(210)과 교차하는 화소(P11)상에서 콘택홀(240)을 통하여 전기적으로 접속된다. 따라서 상기와 같은 콘택홀(240)은 화소부(100)상에서 대각선 방향으로 위치하는 화소들(P11,P22,P33,..Pnn)내에 형성된다. 또한, 제 1 발광제어신호를 공급하는 발광제어선(E1)은 상기 발광제어신호를 공급하는 금속배선(260)과 교차하는 화소(P11)상에서 콘택홀(240)을 통하여 전기적으로 접속된다. 따라서 상기와 같은 콘택홀(240)은 화소부(100)상에서 대각선 방향으로 위치하는 화소들(P11,P22,P33,..Pnn)내에 형성된다.

각각의 화소(Pnm)는 연결된 금속배선들(210,260)로부터 주사신호, 발광제어신호를 인가받고, 데이터선(D1~Dm)으로부터 데이터신호를 인가받아 소정의 영상을 디스플레이한다.

도 4는 본 발명의 실시예에 따른 EL표시패널의 구성도이다.

도 4를 참조하면, 본 발명의 실시예에 따른 EL표시패널은 화소부(100), 주사 구동부(200) 및 발광제어 구동부(250)로 구성된다.

도 4에서는 n번째 주사신호에 의해 활성화되는 화소들의 방향을 제 1 방향으로, 제 1 방향에 수직인 방향을 제 2 방향으로 한다. 화소부(100), 주사 구동부(200) 및 발광제어 구동부(250)는 도 3에서 설명한 바와 동일하므로 생략한다.

상기의 EL표시패널(400)은 다수의 데이터 구동회로들(310)과 전기적으로 연결되어 하나의 서브 유기전계발광표시장치(450)를 형성한다.

다수의 데이터 구동회로들(310)은 일정한 간격으로 이격되어 형성된다. 각각의 데이터 구동회로(310)는 EL표시패널(400)과 전기적으로 연결된다. EL표시패널(400)과 데이터 구동회로(310) 사이의 전기적 연결은 가요성 필름 상에 인쇄된 금속 패턴을 통해 달성된다. 즉, 데이터 구동회로(310)의 출력 단자는 금속 패턴의 일단에 전기적으로 연결되고, 상기 EL표시패널(400) 상에 구비된 데이터선은 상기 금속 패턴의 타단과 전기적으로 연결된다.

각각의 데이터 구동회로(310)는 동일한 금속패턴을 이용하여 EL표시패널(400) 상의 동일한 수의 데이터선과 연결된다. 각각의 데이터 구동회로(310)는 가요성 필름 상에 구비된 다수의 도전성 라인들을 통해 데이터신호를 상기 화소부(100)에 공급한다. 이러한 도전성 라인은 제 2 방향으로 배열된 8개의 화소라인에 위치하는 24개의 레드, 그린 및 블루 부화소 라인으로 데이터신호를 인가한다. 하나의 데이터 구동회로(310)는 20개의 도전성 라인들로 데이터신호를 공급한다.

하나의 EL표시패널(400)이 3개의 데이터 구동회로(310)와 연결되어 있는 경우 하나의 EL표시패널(400)은 60개의 도전성 라인과 연결되어 각각의 화소로 데이터신호를 인가받게 된다.

이러한 데이터 구동회로들(310)사이의 이격 공간은 EL표시패널(400)과 연결되어 화소부(100)로 전원전압들(VDD, VSS)을 공급하는 VDD/VSS패드부(500)가 형성된다. 따라서, EL표시패널(400)상에는 VDD/VSS패드부(500)로부터 상기 화소부(100)까지 연장되며, 상기 화소부(100)로 전원전압(VDD, VSS)을 전달하는 제 2 방향의 전원배선그룹들(550)이 형성된다. 각각의 전원배선그룹(550)은 화소부(100)로 양의전원전압(VDD)을 전달하는 제 1 전원공급선과 음의전원전압(VSS)을 전달하는 제 2 전원공급선으로 구성된다. 이러한 제 1 전원공급선 및 제 2 전원공급선은 쌍을 이루며, 평행하게 제 2 방향으로 형성된다.

쌍을 이루며 형성되는 제 1 전원공급선 및 제 2 전원공급선은 EL표시패널(400)과 연결되어 각각의 전원공급선들로 전원전압(VDD, VSS)을 공급하는 VDD/VSS패드부(500)와 연결되어 전원전압(VDD, VSS)을 공급받는다. 제 1 전원공급선과 제 2 전원공급선을 데이터 구동회로들(310)사이에 형성하는 경우, VDD/VSS패드부(500)로부터 화소부(100)까지의 거리가 최소화되어, 전압 강하를 감소시킬 수 있다.

다수의 제 1 전원공급선들은 상기 화소부(100)에서 망을 형성하며 각각의 화소(P11~Pnm)로 양의전원전압(VDD)을 공급하는 금속배선들(510, 530)과 연결되어, 양의전원전압(VDD)을 전달한다. 즉, 화소부(100)내에는 제 1 주사신호에 의해 활성화되는 화소들(P11~P1n)을 가로지르는 금속배선(510)이 다수의 제 1 전원공급선과 연결되어 양의전원전압(VDD)을 공급받는다. 이러한 제 1 방향의 금속배선(510)은 동일한 양의전원전압(VDD)을 인가하는 다수의 제 1 전원공급선들과 복수에 걸쳐 연결된다. 따라서 금속배선(510)의 길이에 따른 전압 강하 없이 모든 화소들(P11~P1n)에 양의전원전압(VDD)을 인가할 수 있다. 또한 이러한 제 1 방향의 금속배선(510)과 연결되어, 제 1 방향의 금속배선들(510)로부터 양의전원전압(VDD)을 인가받아 각각의 화소로 양의전원전압(VDD)을 공급하는 제 2 방향의 금속배선들(530)이 형성된다. 이러한 다수의 제 2 방향의 금속배선들(530)은 다수의 제 1 방향의 금속배선들(510)과 교차하며, 콘택홀(520)을 통하여 전기적으로 접속된다. 따라서, 화소부(100)상에서 제 1 방향의 금속배선(510) 및 제 2 방향의 금속배선(530)은 망을 형성하며(Mesh타입이라 한다), 전압강하 없이 모든 화소들(P11~Pnm)로 양의전원전압(VDD)을 공급할 수 있다.

또한, 상기 화소부(100)로 음의전원전압(VSS)을 전달하는 다수의 제 2 전원공급선들은 화소부(100) 전면에 형성되는 캐소드 전극과 연결되어, 캐소드 전극으로 복수에 걸쳐 음의전원전압(VSS)을 인가한다. 따라서 전압강하 없이 캐소드 전극의 전면에 음의전원전압(VSS)을 공급할 수 있다.

도 5는 본 발명의 실시예에 따른 화소의 레이아웃(Layout)도이다.

도 5를 참조하면, 본 발명의 실시예에 따른 화소(Pnm)는 레드, 그린 및 블루 부화소(PRnm, PGnm, PBnm)로 구성되며, 각각의 부화소(PRnm, PGnm, PBnm)는 5개의 트랜지스터들(M1, M2, M3, M4, M5), 2개의 커패시터들(Cst, Cvth) 및 유기EL 소자(OLED)를 갖는다.

도 5에서는 하나의 주사신호에 대하여 활성화되는 화소들의 방향을 제 1 방향으로, 제 1 방향에 수직인 방향을 제 2 방향으로 한다.

이러한 각각의 부화소(PRnm,PGnm,PBnm)에는 양의전원전압(VDD)을 공급하는 금속배선(530), 데이터신호를 공급하는 데이터선(DRm,DGm,DBm) 및 보조전원전압을 공급하는 금속배선(Vsus)이 제 2 방향으로 형성된다.

또한 레드, 그린 및 블루 부화소(PRnm,PGnm,PBnm)중 중앙에 형성된 그린 부화소(PGnm)상에는 제 1 방향으로 형성된 화소들(Pn1~Pnm)을 활성화시키기 위한 주사선(Sn) 및 발광제어선(En)이 제 2 방향으로 형성된다.

이러한 각각의 부화소(PRnm,PGnm,PBnm)에는 양의전원전압(VDD)을 공급하는 금속배선(530)과 연결되어 양의전원전압(VDD)을 전달하는 금속배선(510)이 제 1 방향으로 형성된다. 이러한 금속배선들(510,530)사이의 전기적 접촉은 각각의 부화소들(PRnm,PGnm,PBnm) 상에 형성된 콘택홀들(520)을 통하여 달성된다.

또한, 각각의 부화소(PRnm,PGnm,PBnm)에는 상기 그린 부화소(PGnm)상에 형성된 제 2 방향의 주사선(Sn)과 연결되어 이웃한 화소들로 주사신호를 전달하는 제 1 방향의 금속배선(210) 및 제 2 방향의 발광제어선(En)과 연결되어 이웃한 화소들로 발광제어신호를 전달하는 제 1 방향의 금속배선(260)이 형성된다.

이러한 금속배선들(210,260)은 주사선(Sn) 및 발광제어선(En)과 그린 부화소(PGnm) 상에서 콘택홀들(240a, 240b)를 통하여 전기적으로 접속된다. 이러한 콘택홀들(240a,240b)은 포토 레지스터를 이용한 마스크를 사용하여 형성할 수 있으며, 다수의 금속배선들 및 다수의 콘택홀(240,520)은 동일한 물질로 형성된다. 다수의 금속배선들 및 다수의 콘택홀들(240,520)을 형성하는 물질은 폴리브덴, 폴리브덴 합금, 알루미늄 또는 알루미늄 합금일 수 있다. 폴리브덴은 열안정성이 우수하고, ITO막과의 접착력이 우수하다. 이러한 폴리브덴 합금으로는 폴리텡스텐이 많이 사용된다.

이하 상기 배선들과 연결된 각각의 트랜지스터들(M1,M2,M3,M4,M5), 커패시터(Cst,Cvth) 및 유기EL소자(OLED)에 대해 설명한다.

구동 트랜지스터(M1)는 유기EL소자(OLED)에 흐르는 구동전류를 제어하기 위한 트랜지스터이다. 구동 트랜지스터(M1)는 소스전극이 양의전원전압을 전달하는 금속배선(530)과 연결되고, 드레인전극이 발광제어 트랜지스터(M4)의 소스전극에 연결되며, 게이트전극이 주사신호를 공급하는 금속배선(210)에 연결된다.

발광제어 트랜지스터(M4)는 상기 구동 트랜지스터(M1)과 상기 유기EL소자(OLED)사이에 연결되고, 게이트전극에 인가되는 발광제어신호에 응답하여 상기 구동전류를 흐르게 하거나 차단한다.

유기EL소자(OLED)는 캐소드가 음의전원전압을 전달하는 금속배선(VSS)에 연결되고, 애노드가 발광제어 트랜지스터(M2)의 드레인전극에 접속되어 구동 트랜지스터(M1)로부터 인가되는 구동전류의 양에 대응하는 빛을 발광한다.

제 1 스위칭 트랜지스터(M3)는 소스전극이 데이터선(DRm,DGm,DBm)에 연결되고, 게이트전극과 연결되는 금속배선(210)으로부터의 주사신호에 응답하여 데이터전압(Vdata)을 커패시터(Cst)의 일전극으로 전달한다.

커패시터(Cst)는 일전극이 제 1 스위칭 트랜지스터(M3)의 드레인전극에 연결되고, 타전극이 전원전압선(310)에 연결된다.

커패시터(Cvth)은 일전극이 구동 트랜지스터(M1)의 게이트전극에 연결되고, 타전극이 커패시터(Cst)의 일전극에 연결된다.

문턱전압보상 트랜지스터(M2)는 구동 트랜지스터(M1)의 게이트전극과 드레인전극 사이에 위치하며, n-1번째 주사신호에 응답하여 구동 트랜지스터(M1)를 다이오드 연결한다.

제 2 스위칭 트랜지스터(M5)는 보조전원전압을 인가하는 금속배선(Vsus)과 커패시터(Cst)의 일전극 사이에 위치하며, n-1번째 주사신호에 응답하여 커패시터(Cst)의 일전극에 보조전원전압을 인가한다.

상기와 같이 제 1 방향의 금속배선들과 제 2 방향의 금속배선들은 화소(Pnm)상에서 효율적으로 배치되고, 서로 연결되어 각각의 화소(Pnm)로 구동신호들을 공급할 수 있다.

## 발명의 효과

상기와 같은 본 발명에 따르면, 다수의 EL표시패널을 접합하여 형성되는 유기전계발광표시장치에 있어서, 접합을 용이하게 하기 위하여 각각의 구동부를 화소의 일측으로 형성하고, 주사 구동부 및 발광제어 구동부를 패널 내에 형성한다. 따라서, EL표시패널은 구동부가 형성되지 않는 면을 접합하여 유기전계발광표시장치를 형성할 수 있다. 이러한 유기전계발광표시장치는 접합 경계 영역에 구동부가 위치하지 아니하고 동일한 화소들이 형성되어 휘도 등의 불균일을 방지할 수 있다.

상기에서는 본 발명의 바람직한 실시예를 참조하여 설명하였지만, 해당 기술 분야의 숙련된 당업자는 하기의 특허 청구의 범위에 기재된 본 발명의 사상 및 영역으로부터 벗어나지 않는 범위 내에서 본 발명을 다양하게 수정 및 변경시킬 수 있음을 이해할 수 있을 것이다.

**도면의 간단한 설명**

도 1은 종래의 유기전계발광표시장치의 구성도이다.

도 2는 본 발명의 실시예에 따른 유기전계발광표시장치의 구성도이다.

도 3은 본 발명의 실시예에 따른 EL표시패널의 구성도이다.

도 4는 본 발명의 실시예에 따른 EL표시패널의 구성도이다.

도 5는 본 발명의 실시예에 따른 화소의 레이아웃(Layout)도이다.

\* 도면의 주요부분에 대한 부호의 설명 \*

100 : 화소부

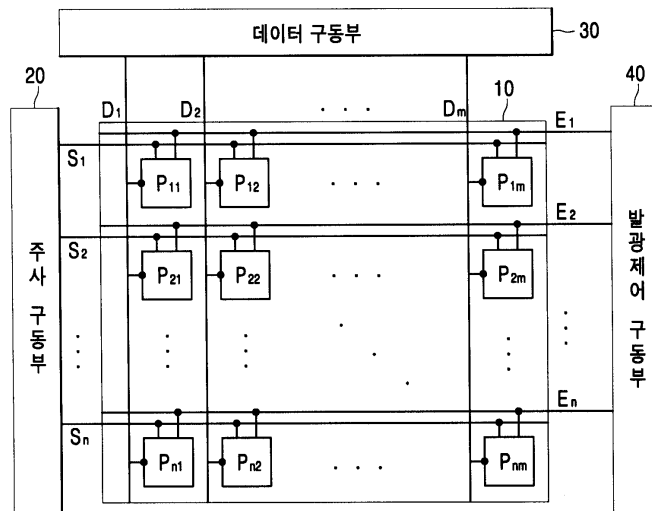
200 : 주사 구동부 250 : 발광제어 구동부

300 : 데이터 구동부

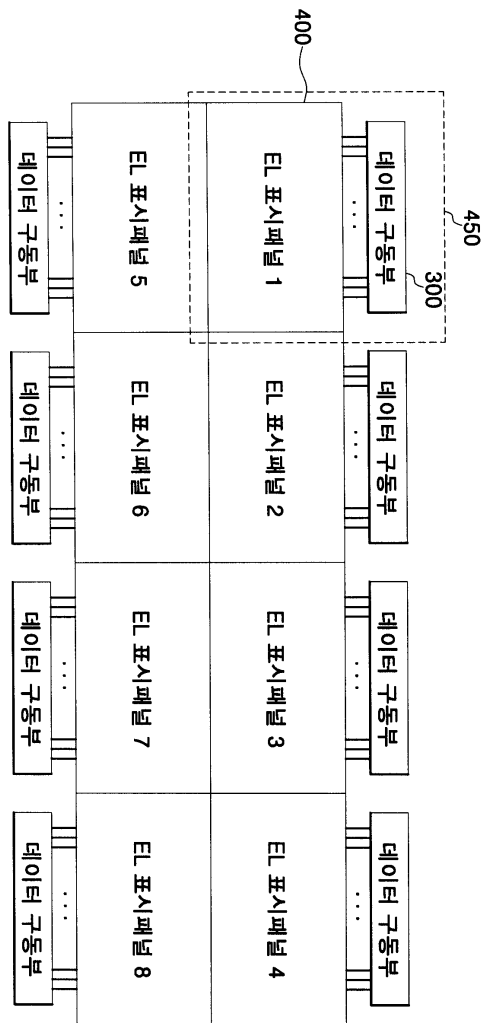
400 : EL표시패널

**도면**

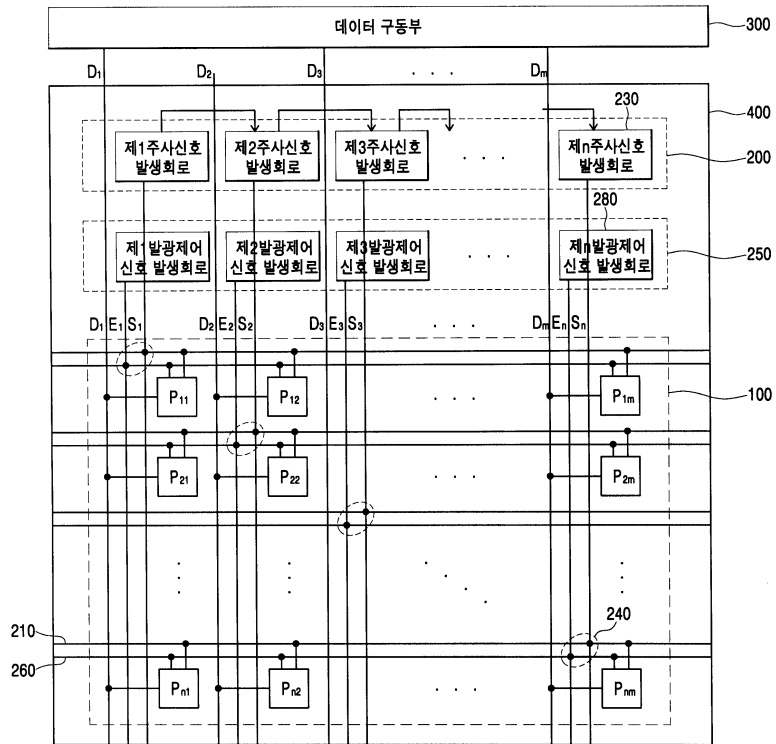
**도면1**



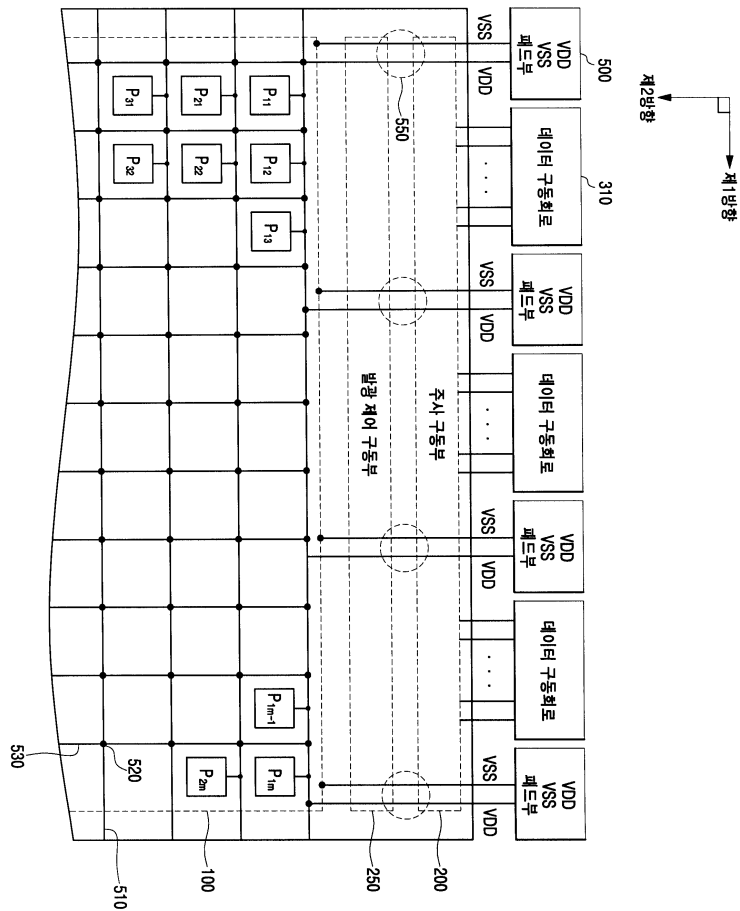
도면2



도면3



도면4





专利名称(译)	有机电致发光显示装置		
公开(公告)号	<a href="#">KR1020070019413A</a>	公开(公告)日	2007-02-15
申请号	KR1020050074366	申请日	2005-08-12
申请(专利权)人(译)	三星SD眼有限公司		
[标]发明人	YOON HAN HEE 윤한희		
发明人	윤한희		
IPC分类号	H05B33/26		
CPC分类号	G09G3/3208 G09G3/3266 G09G3/3275 G09G5/02 G09G2300/0426 G09G2310/0221 G09G2310/0278		
代理人(译)	Baksangsu		
其他公开文献	KR100721943B1		
外部链接	<a href="#">Espacenet</a>		

摘要(译)

用途：有机电致发光显示装置以防止不平衡的亮度形成在粘接界面 region.constitution相同的像素：在有机电致发光显示设备中，一个像素单元 ( 100 ) 具有多个像素显示图像。多个数据驱动电路是由一个预定的间隙提供像素单元彼此分离 ( 100 ) 与数据信号。扫描驱动单元 ( 200 ) 的像素单元之间形成 ( 100 ) 和多个数据驱动电路。扫描驱动单元 ( 200 ) 被形成在具有像素单元的基板 ( 100 )。发光控制驱动单元 ( 250 ) 的像素单元之间形成 ( 100 ) 和扫描驱动单元 ( 200 )。发光控制驱动单元 ( 250 ) 形成在基板上的像素单元 ( 100 )。多个数据线 ( D1 DM ) 是由多个数据的向像素单元 ( 100 ) 驱动电路以向像素单元 ( 100 ) 提供数据信号。多个扫描线 ( S1 SN ) 从扫描驱动单元 ( 200 ) 延伸到像素单元 ( 100 )，并且与多个数据线 ( D1 DM ) 平行地向像素单元 ( 100 ) 提供扫描信号。从发光控制驱动单元 ( 250 ) 延伸到像素单元 ( 100 ) 并与多个扫描线 ( S1 SN ) 平行地形成多个发光控制线 ( E1 EN )，以向像素单元 ( 100 ) 提供发光控制信号。多个电源电压线从在数据驱动电路之间的空间中形成的功率焊盘单元延伸到像素单元 ( 100 )。形成平行的发光控制线的多个电源电压的多条 ( S1-Sn ) 提供的像素单元 ( 100 ) 与电源电压©韩国。2007年

