



(19)대한민국특허청(KR)
(12) 공개특허공보(A)

(51) 。 Int. Cl. (11) 공개번호 10-2007-0000097
G09G 3/30 (2006.01) (43) 공개일자 2007년01월02일

(21) 출원번호 10-2005-0055570
(22) 출원일자 2005년06월27일
심사청구일자 없음

(71) 출원인 엘지.필립스 엘시디 주식회사
서울 영등포구 여의도동 20번지
(72) 발명자 서인교
대구 남구 대명4동 3035-6번지
홍순광
대구 북구 동천동 889 칠곡 우방하이츠 102-807
(74) 대리인 이수용

전체 청구항 수 : 총 8 항

(54) 유기전계발광소자 및 유기전계발광 표시장치

(57) 요약

본 발명은 유기전계발광소자 및 이를 이용하는 유기전계발광 표시장치에 관한 것이다.

본 발명은, 신호전류에 의해 발광하는 발광다이오드와, 전원전압과 발광다이오드 사이에 접속되며 드레인이 발광다이오드와 전류원에 접속되어 데이터에 따라 발광다이오드에 신호전류를 공급하는 구동박막트랜지스터와, 전원전압과 구동박막트랜지스터의 게이트 사이에 연결되어 데이터신호에 따라 데이터를 저장하는 저장 캐패시터와, 구동박막트랜지스터의 드레인과 데이터구동부 사이에 연결되어 있으며, 게이트가 제1스캔라인과 연결되어 있어 데이터신호를 선택하는 제1스위치부와, 구동박막트랜지스터의 게이트와 드레인 사이에 연결되어 있으며 게이트가 제2스캔라인과 연결되어 있어 구동박막트랜지스터를 구동하는 제2스위치부와, 구동박막트랜지스터의 드레인과 발광다이오드 사이에 연결되어 있으며 게이트가 제3스캔라인과 연결되어 있어 발광다이오드에 인가되는 상기 신호전류를 선택하는 제3스위치부를 포함하는 유기전계발광소자를 제공한다.

이에 따라, 저계조 표현능력을 향상할 수 있는 효과가 있다.

대표도

도 5

특허청구의 범위

청구항 1.

신호전류에 의해 발광하는 발광다이오드와;

전원전압과 발광다이오드 사이에 접속되며 드레인이 상기 발광다이오드와 전류원에 접속되어 데이터에 따라 상기 발광다이오드에 신호전류를 공급하는 구동박막트랜지스터와;

상기 전원전압과 상기 구동박막트랜지스터의 게이트 사이에 연결되어 데이터신호에 따라 상기 데이터를 저장하는 저장 캐패시터와;

상기 구동박막트랜지스터의 드레인과 데이터구동부 사이에 연결되어 있으며, 게이트가 제1스캔라인과 연결되어 있어 상기 데이터신호를 선택하는 제1스위치부와;

상기 구동박막트랜지스터의 게이트와 드레인 사이에 연결되어 있으며, 게이트가 제2스캔라인과 연결되어 있어 상기 구동박막트랜지스터를 구동하는 제2스위치부와;

상기 구동박막트랜지스터의 드레인과 상기 발광다이오드 사이에 연결되어 있으며, 게이트가 제3스캔라인과 연결되어 있어 상기 발광다이오드에 인가되는 상기 신호전류를 선택하는 제3스위치부를 포함하는 유기전계발광소자.

청구항 2.

제1항에 있어서,

상기 구동박막트랜지스터의 소스와 상기 전류원 사이에 연결되어 있으며, 게이트가 제3스캔라인과 연결되어 있어 상기 전류원에 인가되는 레퍼런스 전류를 선택하는 제4스위치부를 추가로 포함하는 유기전계발광소자.

청구항 3.

제2항에 있어서,

상기 구동박막트랜지스터와 상기 제1 내지 제4스위치는 p채널 모스 트랜지스터(Metal Oxide Semiconductor Field Effect Transistor)인 것을 특징으로 하는 유기전계발광소자.

청구항 4.

데이터신호에 따라 레퍼런스전류와 데이터전류를 싱크할 때 전원전압으로부터 데이터전압을 저장하는 저장 캐패시터와;

스캔신호에 따라 상기 데이터전압을 공급받아 상기 데이터전압에 대응하는 상기 레퍼런스전류와 상기 데이터전류를 공급하는 구동박막트랜지스터와;

상기 구동박막트랜지스터로부터 공급된 상기 레퍼런스전류를 출력하는 레퍼런스전류원과;

상기 구동박막트랜지스터로부터 공급된 상기 데이터전류에 의해 발광하는 발광다이오드와;

상기 스캔신호에 의해 상기 데이터신호를 스위칭하거나 상기 데이터전류를 스위칭하는 스위칭부를 포함하는 유기전계발광소자.

청구항 5.

데이터신호에 따라 2배의 레퍼런스 전류와 데이터전류를 싱크할 때 전원전압으로부터 데이터전압을 저장하는 저장 캐패시터와;

스캔신호에 따라 상기 데이터전압을 공급받아 상기 데이터전압에 대응하는 상기 2배의 레퍼런스전류와 상기 데이터전류를 공급하는 구동박막트랜지스터와;

상기 구동박막트랜지스터로부터 공급된 상기 레퍼런스전류를 출력하다가 데이터신호에 따라 상기 2배의 레퍼런스전류를 출력하는 레퍼런스전류원과;

상기 구동박막트랜지스터로부터 공급된 상기 데이터전류에 의해 발광하는 발광다이오드와;

상기 스캔신호들에 의해 상기 데이터신호와 상기 데이터전류, 상기 레퍼런스전류를 스위칭하는 스위칭부를 포함하는 유기전계발광소자.

청구항 6.

데이터라인을 통해 데이터신호를 공급하는 데이터구동부와;

스캔라인을 통해 스캔신호를 공급하는 스캔구동부와;

상기 데이터라인과 상기 스캔라인이 교차하는 위치에 형성되어 신호전류에 대응하는 빛을 발광하는 유기전계발광소자를 포함하며,

상기 유기전계발광소자는,

신호전류에 의해 발광하는 발광다이오드와;

전원전압과 발광다이오드 사이에 접속되며 드레인이 상기 발광다이오드와 전류원에 접속되어 데이터에 따라 상기 발광다이오드에 신호전류를 공급하는 구동박막트랜지스터와;

상기 전원전압과 상기 구동박막트랜지스터의 게이트 사이에 연결되어 데이터신호에 따라 상기 데이터를 저장하는 저장 캐패시터와;

상기 구동박막트랜지스터의 드레인과 데이터구동부 사이에 연결되어 있으며, 게이트가 제1스캔라인과 연결되어 있어 상기 데이터신호를 선택하는 제1스위치부와;

상기 구동박막트랜지스터의 게이트와 드레인 사이에 연결되어 있으며, 게이트가 제2스캔라인과 연결되어 있어 상기 구동박막트랜지스터를 구동하는 제2스위치부와;

상기 구동박막트랜지스터의 드레인과 상기 발광다이오드 사이에 연결되어 있으며, 게이트가 제3스캔라인과 연결되어 있고 소스가 상기 전원전압에 연결되어 있어 상기 발광다이오드에 인가되는 상기 신호전류를 선택하는 제3스위치부를 포함하는 유기전계발광 표시장치.

청구항 7.

제6항에 있어서,

상기 제3스위치부의 소스와 상기 전류원 사이에 연결되어 있으며, 게이트가 제3스위치부의 게이트와 연결되어 있는 제4스위치부를 추가로 포함하는 유기전계발광 표시장치.

청구항 8.

제7항에 있어서,

상기 구동박막트랜지스터와 상기 제1 내지 제4스위치는 p채널 모스 트랜지스터(Metal Oxide Semiconductor Field Effect Transistor)인 것을 특징으로 하는 유기전계발광 표시장치.

명세서

발명의 상세한 설명

발명의 목적

발명이 속하는 기술 및 그 분야의 종래기술

본 발명은 유기전계발광소자 및 이를 이용하는 유기전계발광 표시장치에 관한 것이다.

유기전계발광소자(Organic Light Emitting Diodes, OLED)는 전자와 정공의 재결합으로 형광물질을 발광시키는 자발광 소자이었다. 이 유기전계발광소자를 포함하는 유기전계발광 표시장치는, 액정 디스플레이장치와 같이 별도의 광원을 필요로 하는 수동형 발광소자에 비하여 응답속도가 빠르고 직류구동전압이 낮고 초박막화가 가능하기 때문에 벽걸이형 또는 휴대용으로 응용이 가능하였다.

이와 같은 유기전계발광소자는 적색, 청색, 녹색의 서브픽셀들이 하나의 색을 표현하는 픽셀들을 이용하여 칼라를 구현하였다. 이때 유기전계발광소자는 서브픽셀을 구동하는 방식으로 단순매트릭스형 유기전계발광소자(Passive Matrix OLED, PMOLED)와 박막트랜지스터(TFT)를 이용하여 구동하는 방식인 액티브 매트릭스형 유기전계발광소자(Active Matrix OLED, AMOLED)로 나눌 수 있었다.

액티브 매트릭스형 유기전계발광소자(AMOLED)의 구동방법으로 전류구동방식과 전압구동방식, 디지털구동방식 등이 있었다.

도 1은 종래 전류구동 액티브 매트릭스형 유기전계발광소자(AMOLED)의 등가회로도이며, 도2는 도 1의 구동 타이밍도이다.

도 1을 참조하면, 종래 유기전계발광소자(50)는 제1TFT(M2)와 제2TFT(M3), 제1스위치(S/W5), 제2스위치(S/W6), 저장 캐패시터(C_{st}), 유기발광 다이오드(OLED)를 가졌다.

제1TFT(M2)와 제2TFT(M3)는, 유기발광 다이오드(OLED)에 일정한 전류를 공급하기 위한 밀러구조로, 각각 소스는 전원전압(VDD)과 접속되어 있고, 게이트는 저장 캐패시터(C_{st})에 접속되어 있었다. 제1TFT(M2)의 드레인인 유기발광 다이오드(OLED)에 접속되어 있으며, 제2TFT(M3)의 드레인인 제1스위치(S/W5)와 제2스위치(S/W6) 사이에 접속되어 있었다.

도 1 및 도 2를 참조하면, 제1스위치(S/W5)와 제2스위치(S/W6)는 제1TFT(M2) 및 제2TFT(M3)의 게이트와 데이터라인 사이에 직렬로 접속되어 있었다. 제1스위치(S/W5)와 제2스위치(S/W6)의 게이트는 스캔라인과 연결되어 스캔라인을 통해 인가되는 도 2의 스캔신호(scan[n])에 의해 데이터신호(data[n])를 스위칭하였다.

저장 캐패시터(C_{st})는 제1TFT(M2) 및 제2TFT(M3)의 게이트와 제2스위치(S/W6) 사이에 형성되어, 도2의 데이터신호(data[n])에 의해 전원전압(VDD)로부터 데이터전압을 저장하여 놓았다.

마지막으로, 유기발광 다이오드(OLED)는 저장 캐패시터(C_{st})에 저장된 데이터전압에 의해 제1TFT(M2)가 구동되어 발생하는 전류에 의해 자발광하였다. 이때 유기발광 다이오드(OLED)의 계조는 신호전류량에 의해 결정되었다. 즉 고계조의 경우 유기발광 다이오드(OLED)에 많은 신호전류량을 공급하고, 저계조의 경우 유기발광 다이오드(OLED)에 적은 신호전류량을 공급하였다.

그러나, 종래 유기전계발광소자는 저계조 표현시 데이터구동부로부터 공급되는 전류량이 수십 nA인데 비해 픽셀의 저장 캐패시터에 원하는 데이터전압을 충전시키기 전에 데이터구동부와 픽셀 사이의 데이터라인의 데이터라인 로드 때문에 저장 캐패시터에 원하는 데이터전압을 충전할 수 없는 문제점이 있었다.

즉 종래 유기전계발광소자는 저계조표현시 데이터라인 로드 때문에 수십 nA의 데이터전류량으로 수msec의 게이트 온타임(gate on time) 동안 저장캐패시터(C_{st})를 충분히 충전할 수 없는 문제점이 있었다.

결과적으로 종래 유기전계발광소자로 픽셀회로부를 구성한 종래 유기전계발광 표시장치는 저계조 표현능력이 떨어지는 문제점 때문에 실용화할 수 없는 문제점이 있었다.

발명이 이루고자 하는 기술적 과제

상기 문제점을 해소하기 위해 이루어진 것으로서, 본 발명은 저계조 표현시 저장 캐패시터를 충분히 충전하여 저계조 표현능력이 향상된 유기전계발광소자 및 그를 이용한 유기전계발광 표시장치를 제공하는 데 그 목적이 있다.

발명의 구성

상기 기술적 과제를 달성하기 위하여, 본 발명은, 신호전류에 의해 발광하는 발광다이오드와, 전원전압과 발광다이오드 사이에 접속되며 드레인이 발광다이오드와 전류원에 접속되어 데이터에 따라 발광다이오드에 신호전류를 공급하는 구동박막트랜지스터와, 전원전압과 구동박막트랜지스터의 게이트 사이에 연결되어 데이터신호에 따라 데이터를 저장하는 저장 캐패시터와, 구동박막트랜지스터의 드레인과 데이터구동부 사이에 연결되어 있으며, 게이트가 제1스캔라인과 연결되어 있어 데이터신호를 선택하는 제1스위치부와, 구동박막트랜지스터의 게이트와 드레인 사이에 연결되어 있으며 게이트가 제2스캔라인과 연결되어 있어 구동박막트랜지스터를 구동하는 제2스위치부와, 구동박막트랜지스터의 드레인과 발광다이오드 사이에 연결되어 있으며 게이트가 제3스캔라인과 연결되어 있어 발광다이오드에 인가되는 상기 신호전류를 선택하는 제3스위치부를 포함하는 유기전계발광소자를 제공한다.

이때, 구동박막트랜지스터의 소스와 전류원 사이에 연결되어 있으며 게이트가 제3스캔라인과 연결되어 있어 전류원에 인가되는 레퍼런스전류를 선택하는 제4스위치부를 추가로 포함할 수 있다.

또한, 구동박막트랜지스터와 제1 내지 제4스위치는 p채널 모스 트랜지스터(Metal Oxide Semiconductor Field Effect Transistor)일 수 있다.

또다른 측면에서, 본 발명은 데이터신호에 따라 레퍼런스전류와 데이터전류를 싱크할 때 전원전압으로부터 데이터전압을 저장하는 저장 캐패시터와, 스캔신호에 따라 데이터전압을 공급받아 데이터전압에 대응하는 레퍼런스전류와 데이터전류를 공급하는 구동박막트랜지스터와, 구동박막트랜지스터로부터 공급된 레퍼런스전류를 출력하는 레퍼런스전류원과, 구동박막트랜지스터로부터 공급된 데이터전류에 의해 발광하는 발광다이오드와, 스캔신호에 의해 데이터신호를 스위칭하거나 데이터전류를 스위칭하는 스위칭부를 포함하는 유기전계발광소자를 제공한다.

또다른 측면에서, 본 발명은 데이터신호에 따라 2배의 레퍼런스 전류와 데이터전류를 싱크할 때 전원전압으로부터 데이터 전압을 저장하는 저장 캐패시터와, 스캔신호에 따라 데이터전압을 공급받아 데이터전압에 대응하는 2배의 레퍼런스전류와 데이터전류를 공급하는 구동박막트랜지스터와, 구동박막트랜지스터로부터 공급된 레퍼런스전류를 출력하다가 데이터신호에 따라 2배의 레퍼런스전류를 출력하는 레퍼런스전류원과, 구동박막트랜지스터로부터 공급된 데이터전류에 의해 발광하는 발광다이오드와, 스캔신호들에 의해 데이터신호와 데이터전류, 레퍼런스전류를 스위칭하는 스위칭부를 포함하는 유기전계발광소자를 포함한다.

또다른 측면에서, 본 발명은, 데이터라인을 통해 데이터신호를 공급하는 데이터구동부와, 스캔라인을 통해 스캔신호를 공급하는 스캔구동부와, 데이터라인과 스캔라인이 교차하는 위치에 형성되어 신호전류에 대응하는 빛을 발광하는 유기전계

발광소자를 포함하며, 유기전계발광소자는, 신호전류에 의해 발광하는 발광다이오드와, 전원전압과 발광다이오드 사이에 접속되며 드레인이 발광다이오드와 전류원에 접속되어 데이터에 따라 발광다이오드에 신호전류를 공급하는 구동박막트랜지스터와, 전원전압과 구동박막트랜지스터의 게이트 사이에 연결되어 데이터신호에 따라 데이터를 저장하는 저장 캐패시터와, 구동박막트랜지스터의 드레인과 데이터구동부 사이에 연결되어 있으며 게이트가 제1스캔라인과 연결되어 있어 데이터신호를 선택하는 제1스위치부와, 구동박막트랜지스터의 게이트와 드레인 사이에 연결되어 있으며 게이트가 제2스캔라인과 연결되어 있어 구동박막트랜지스터를 구동하는 제2스위치부와, 구동박막트랜지스터의 드레인과 발광다이오드 사이에 연결되어 있으며 게이트가 제3스캔라인과 연결되어 있고 소스가 전원전압에 연결되어 있어 발광다이오드에 인가되는 신호전류를 선택하는 제3스위치부를 포함하는 유기전계발광 표시장치를 제공한다.

이때, 제3스위치부의 소스와 전류원 사이에 연결되어 있으며 게이트가 제3스위치부의 게이트와 연결되어 있는 제4스위치부를 추가로 포함할 수 있다.

또한, 구동박막트랜지스터와 제1 내지 제4스위치는 p채널 모스 트랜지스터(Metal Oxide Semiconductor Field Effect Transistor)일 수 있다.

이하 도면을 참조하여 본 발명의 실시예들을 상세히 설명한다.

실시예1

도 3은 본 발명의 제1실시예에 따른 유기전계발광 표시장치의 구성도이다.

도 3을 참조하면, 본 발명의 제1실시예에 따른 유기전계발광 표시장치(10)는 픽셀회로부(12)와 데이터구동부(14), 두개의 스캔구동부(16, 17)을 갖는다. 픽셀회로부(12)는 데이터구동부(14)와 다수의 데이터라인을 통해 데이터구동부(14)로부터 데이터신호(data 1, data 2....data n)을 공급받으며, 스캔구동부(16, 17)와 다수의 스캔라인을 통해 스캔구동부(16, 17)로부터 스캔신호(scan 1_1, scan 2_1, scan n_1/scan 1_2, scan 2_2.....scan n_2)을 공급받는다. 이때 픽셀회로부(12)는 데이터라인과 스캔라인이 교차하는 위치에 다수의 유기전계발광소자(20)를 형성하여 각각 데이터신호와 스캔신호에 의해 자발광한다.

도 4는 도 3의 데이터구동부와 픽셀회로부의 구성도이다. 도 4를 참조하여 데이터구동부(14)와 픽셀회로부(12)의 관계를 보다 상세히 설명한다.

도 4를 참조하면, 픽셀회로부(12)는 각각 R, G, B 유기전계발광소자 또는 서브픽셀(20)이 하나의 그룹을 형성하여 픽셀을 구성한다. 또한, 이때, 각 유기전계발광소자들 또는 서브픽셀들(20)은 데이터라인(data[n]), 3개의 스캔라인(scan[n_1], scan[n-2], EM[n]), 전원전압(VDD) 및 미도시한 접지(GND) 라인, 레퍼런스전류원(I_ref) 라인이 각각 형성되어 있어, 각각 데이터신호, 스캔신호, 전원전압, 레퍼런스전류가 제공된다.

도 5는 본 발명의 제1실시예에 따른 유기전계발광소자의 등가회로도이다.

도 5를 참조하면, 유기전계발광소자(20)는 전류구동 액티브 매트릭스형 유기전계발광소자이다. 유기전계발광소자(20)는 구동박막트랜지스터 또는 구동TFT(M1)와 제1 내지 제4스위치(S/W1 내지 S/W4), 저장 캐패시터(C_{st}), 유기발광 다이오드(OLED)를 갖는다. 이때 구동박막트랜지스터 또는 구동TFT(M1)은 p채널 모스 트랜지스터(Metal Oxide Semiconductor Field Effect Transistor) 또는 p채널 금속 산화 반도체 전계효과트랜지스터(MOSFET)이다.

구동TFT(M1)는, 소스는 전원전압(VDD)과 접속되어 있고, 게이트는 저장 캐패시터(C_{st})와 제2스위치에 접속되어 있다.

제1스위치(S/W1)는 구동TFT(M1)의 드레인과 데이터라인 사이에 형성되어 있다. 또한, 제1스위치(S/W1)의 게이트는 제1스캔라인과 연결되어 제1스캔신호(scann_1)가 인가되어 데이터신호 또는 데이터전류(I_{total})를 스위칭한다. 이때 데이터전류(I_{total})의 양은 아래에서 설명할 레퍼런스전류(I_{ref})와 신호전류(I_{data})의 양을 합한 값과 같다.

제2스위치(S/W2)는 구동TFT(M1)의 게이트와 드레인 사이에 접속되어 있다. 또한, 제2스위치(S/W2)의 게이트는 제2스캔라인과 연결되어 제2스캔신호(scan n_2)가 인가되어 제1스위치(S/W1)와 함께 데이터신호 또는 데이터전류(I_{total})를 스위칭한다.

저장 캐패시터(C_{st})는 전원전압(VDD) 및 구동TFT(M1)의 소스와 게이트 사이에 형성되어, 데이터전류(I_{total})가 싱크 될 때 전원전압(VDD)로부터 데이터전압을 저장하여 놓는다.

제3스위치(S/W3)는 구동TFT(M1)의 드레인과 유기발광 다이오드(OLED) 사이에 형성되어 있으며, 제4스위치(S/W4)는 구동TFT(M1)의 드레인과 레퍼런스전류원 사이에 형성되어 있다. 제3스위치(S/W3)와 제4스위치(S/W4)의 게이트는 제3스캔신호(EM1)가 인가되는 제3스캔라인과 공통으로 연결되어 있다. 제3스캔신호가 인가되면 제3스위치(S/W3)와 제4스위치(S/W4)는 저장캐패시터(C_{st})에 저장된 데이터전압에 의해 구동되는 구동TFT(M1)에 공급되는 전류를 각각 레퍼런스전류(I_{ref})와 신호전류(I_{data})로 나누어 각각 레퍼런스전류원과 유기발광 다이오드(OLED)로 흐르도록 스위칭한다.

마지막으로, 유기발광 다이오드(OLED)는 신호전류(I_{data})에 의해 자발광한다. 유기발광 다이오드(OLED)는 양음극 전극과 전자수송층과 정공수송층, 이들 사이에 형성된 유기발광층으로 구성되어, 신호전류(I_{data})에 의해 유기발광층에서 전자와 정공이 재결합하면서 빛을 낸다.

유기발광 다이오드(OLED)의 계조는 신호전류량에 의해 결정된다. 즉 고계조의 경우 유기발광 다이오드(OLED)에 많은 신호전류량을 공급하고, 저계조의 경우 유기발광 다이오드(OLED)에 적은 신호전류량을 공급한다.

도 6은 도 5의 구동 타이밍에 따른 전류량의 대비도이다. 도 6에는 아래에서부터 제3스캔신호(EM1), 제2스캔신호(scan n_2), 제1스캔신호(scan n_1)의 타이밍도이며, 신호전류량(I_{data}), 레퍼런스전류량(I_{ref}), 구동TFT(M1)의 구동전류량(I_{M1}), 데이터전류량(I_{total})이 도시되어 있다. 각 스캔신호의 타이밍에 따른 각 전류량을 설명하기 위하여 도 6에 이들을 동시에 도시한 것이다.

이하, 도 5 및 도 6을 참조하여 본 발명의 제1실시예에 따른 유기전계발광소자(20)의 구동과정을 설명한다.

제1스위치(S/W1)의 단자에 데이터신호가 인가된 상태에서 제1스캔신호(scan n_1)와 제2스캔신호(scan n_2)가 각각 제1스위치(S/W1)와 제2스위치(S/W2)의 게이트에 인가되면, 구동TFT(M1)의 게이트와 드레인이 공통노드가 되기 때문에, 구동TFT(M1)가 턴온되어 전원전압(VDD)로부터 제1스위치(S/W1)를 경유하여 도 3에서 도시한 데이터구동부(14)로 데이터라인을 통해 데이터전류(I_{total})가 생크된다. 데이터전류(I_{total})가 흐르면서 그 흐르는 데이터전류량(I_{total})에 비례하는 데이터전압이 게이트 온타임(gate on time) 동안 저장 캐패시터(C_{st})에 저장된다.

이때, 데이터전류량(I_{total})은 레퍼런스전류(I_{ref})와 신호전류(I_{data})의 양을 합한 값과 동일하므로 신호전류량(I_{data})이 작더라도 레퍼런스전류량(I_{ref})만큼이 더해져 게이트 온타임(gate on time) 동안 저장 캐패시터(C_{st}) 뿐만 아니라 데이터라인 로드도 충분히 충전할 수 있다. 따라서, 저계조 표현시 신호전류량(I_{data})이 적더라도 레퍼런스전류량(I_{ref})이 충분히 크기 때문에 게이트 온타임(gate on time) 동안 저장 캐패시터(C_{st}) 뿐만 아니라 데이터라인 로드도 충분히 충전할 수 있다.

한편, 제1스캔신호(scann_1)와 제2스캔신호(scann_2)가 소거되고 제3스캔신호(EM1)가 제3스위치(S/W3)와 제4스위치(S/W4)의 게이트에 인가되면, 저장 캐패시터(C_{st})의 데이터전압에 의해 구동TFT(M1)가 구동된다. 이때 구동TFT(M1)의 드레인으로 출력되는 구동전류량(I_{M1})은 데이터전압이 구동TFT(M1)의 문턱전압과 같거나 큰 경우 데이터전류량(I_{total})과 동일하게 된다.

이 데이터전류량(I_{total})은 레퍼런스전류(I_{ref})와 신호전류(I_{data})로 나누어져 각각 레퍼런스전류원(I_{ref})과 유기발광 다이오드(OLED)로 흐르게된다. 신호전류(I_{data})가 공급되어 유기발광 다이오드(OLED)는 자발광하게 된다.

실시예2

도 7은 본 발명의 제2실시예에 따른 유기전계발광소자의 등가회로도이며, 도 8은 도 7의 구동 타이밍에 따른 전류량의 대비도이다.

도 7 및 도 8을 참조하면, 본 발명의 제2실시예에 따른 유기전계발광소자(30)는 전류구동 액티브 매트릭스형 유기전계발광소자로, 구동박막트랜지스터 또는 구동TFT(M1)와 제1 내지 제4스위치(S/W1 내지 S/W4), 저장 캐패시터(C_{st}), 유기발광 다이오드(OLED)를 가진 것과, 이들의 접속관계는 제1실시예에 따른 유기전계발광소자(20)와 동일하다.

다만, 본 발명의 제2실시예에 따른 유기전계발광소자(30)는 제1실시예에 따른 유기전계발광소자(20)에 존재하던 제4스위치(S/W4)가 존재하지 않는다. 제4스위치(S/W4)가 존재하지 않기 때문에, 제1, 2스캔신호(scann_1, scann_2)가 각각 제1스위치(S/W1)와 제2스위치(S/W2)의 게이트에 인가되면, 구동TFT(M1)가 턴온되어 전원전압(VDD)로부터 데이터라인을 통해 데이터구동부(도 3의 14)로 레퍼런스전류(I_{ref})와 신호전류(I_{data})의 총합에 해당하는 데이터전류(I_{total})가 싱크되며, 레퍼런스전류원으로 레퍼런스전류(I_{ref})가 싱크된다.

따라서, 구동TFT(M1)가 구동하는 구동전류량은 데이터전류(I_{total})와 레퍼런스전류(I_{ref})의 합과 같게되어 이 구동전류량에 대응되는 데이터전압이 저장 캐패시터(C_{st})에 저장된다. 따라서, 신호전류량(I_{data})이 작더라도 레퍼런스전류량(I_{ref})만큼이 더해져 게이트 온타임(gate on time) 동안 저장 캐패시터(C_{st}) 뿐만 아니라 데이터라인 로드도 충분히 충전할 수 있다. 따라서, 저계조 표현시 신호전류량(I_{data})이 적더라도 레퍼런스전류량(I_{ref})이 충분히 크기 때문에 게이트 온타임(gate on time) 동안 저장 캐패시터(C_{st}) 뿐만 아니라 데이터라인 로드도 충분히 충전할 수 있다.

한편, 제1스캔신호(scann_1)와 제2스캔신호(scann_2)가 소거되고 제3스캔신호(EM1)가 제3스위치(S/W3)의 게이트에 인가되면, 저장 캐패시터(C_{st})의 데이터전압에 의해 구동TFT(M1)가 구동된다.

이때 구동전류량은 레퍼런스전류(I_{ref})와 신호전류(I_{data})의 총합에 해당하는 데이터전류량($I_{total}=I_{ref}+I_{data}$)과 레퍼런스전류량(I_{ref})의 합과 동일하다. 이 구동전류는 각각 레퍼런스전류원($2 \times I_{ref}$)과 신호전류(I_{data})로 나누어져 각각 레퍼런스전류원과 유기발광 다이오드(OLED)로 흐르게 된다. 신호전류(I_{data})가 공급되어 유기발광 다이오드(OLED)는 자발광하게 된다.

실시예3

도 9은 본 발명의 제3실시예에 따른 유기전계발광소자의 등가회로도이다. 이때 본 발명의 제3실시예에 따른 유기전계발광소자의 타이밍에 따른 전류량의 대비도는 도 6과 동일하므로 도 6을 참조한다.

도 6 및 도 9을 참조하면, 본 발명의 제3실시예에 따른 유기전계발광소자(40)는 전류구동 액티브 매트릭스형 유기전계발광소자로, 구동박막트랜지스터 또는 구동TFT(M1)와 제1 내지 제4스위치(S/W1 내지 S/W4), 저장 캐패시터(C_{st}), 유기발광 다이오드(OLED)를 가진 것과, 이들의 접속관계는 제1실시예에 따른 유기전계발광소자(20)와 동일하다.

다만, 본 발명의 제3실시예에 따른 유기전계발광소자(40)는 제1, 2스위치(S/W1, S/W2)에 하나의 스캔라인을 통해 동시에 동일한 스캔신호(scann)가 인가되거나 소거되는 점에서 제1실시예에 따른 유기전계발광소자(20)와 다르다.

이상 첨부된 도면을 참조하여 본 발명의 실시예를 설명하였지만, 본 발명이 속하는 기술분야에서 통상의 지식을 가진 자는 본 발명의 그 기술적 사상이나 필수적인 특징을 변경하지 않고서 다른 구체적인 형태로 실시될 수 있다는 것을 이해할 수 있을 것이다. 따라서 이상에서 기술한 실시예들은 본 발명이 속하는 기술분야에서 통상의 지식을 가진 자에게 발명의 범주를 완전하게 알려주기 위해 제공되는 것이므로, 모든 면에서 예시적인 것이며 한정적이 아닌 것으로 이해해야만 하며, 본 발명은 청구항의 범주에 의해 정의될 뿐이다.

발명의 효과

이러한 구성에 의하여 본 발명은 저계조 표현시 신호전류량(I_{data})이 적더라도 레퍼런스전류량(I_{ref})이 충분히 크기 때문에 저장 캐패시터를 충분히 충전하여 저계조 표현능력을 향상할 수 있는 효과가 있다.

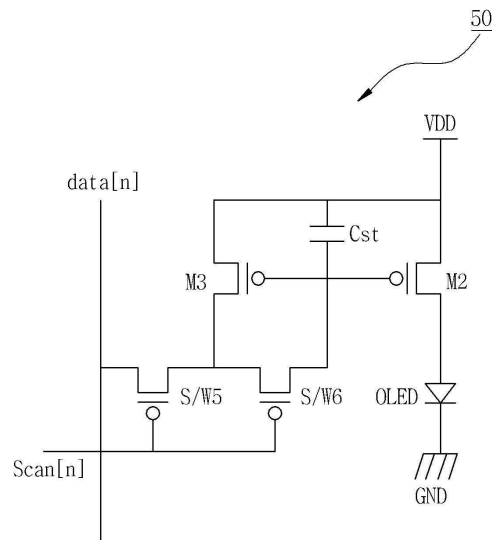
이에 따라, 저계조 표현능력이 뛰어난 유기전계발광 표시장치를 제공할 수 있다.

도면의 간단한 설명

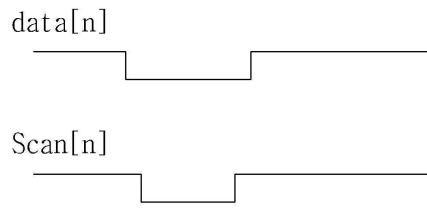
- 도 1은 종래의 유기전계발광소자의 등가회로도.
- 도 2는 도 1의 구동 타이밍도.
- 도 3은 본 발명의 제1실시예에 따른 유기전계발광 표시장치의 구성도.
- 도 4는 도 3의 데이터구동부와 픽셀회로부의 구성도.
- 도 5는 본 발명의 제1실시예에 따른 유기전계발광소자의 등가회로도.
- 도 6은 도 5의 구동 타이밍에 따른 전류량의 대비도.
- 도 7은 본 발명의 제2실시예에 따른 유기전계발광소자의 등가회로도.
- 도 8은 도 7의 구동 타이밍에 따른 전류량의 대비도.
- 도 9는 본 발명의 제3실시예에 따른 유기전계발광소자의 등가회로도.

도면

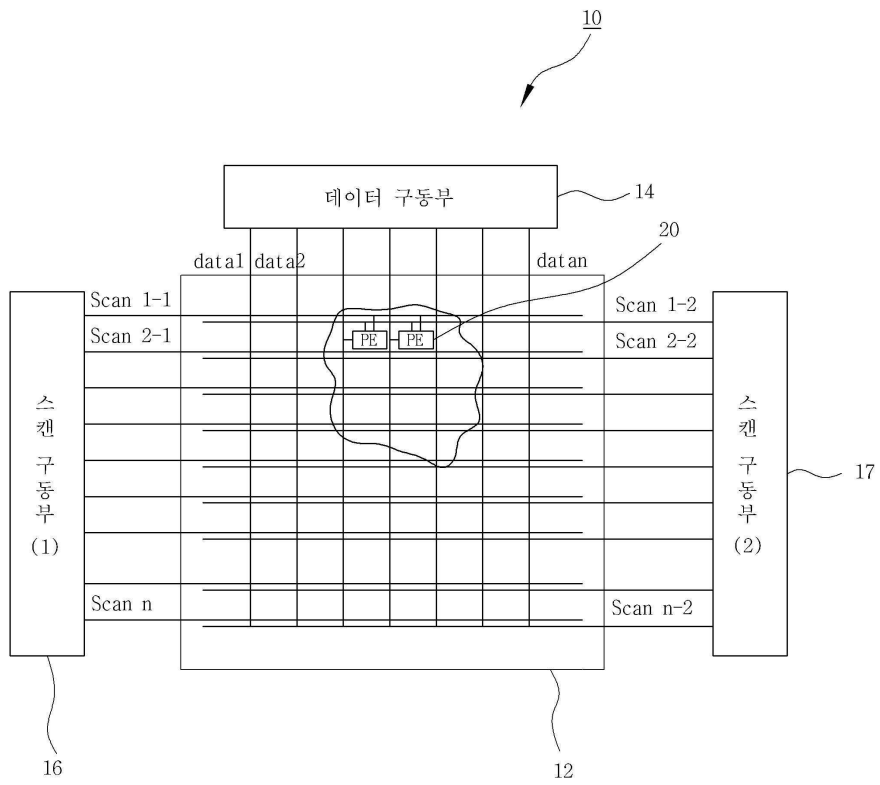
도면1



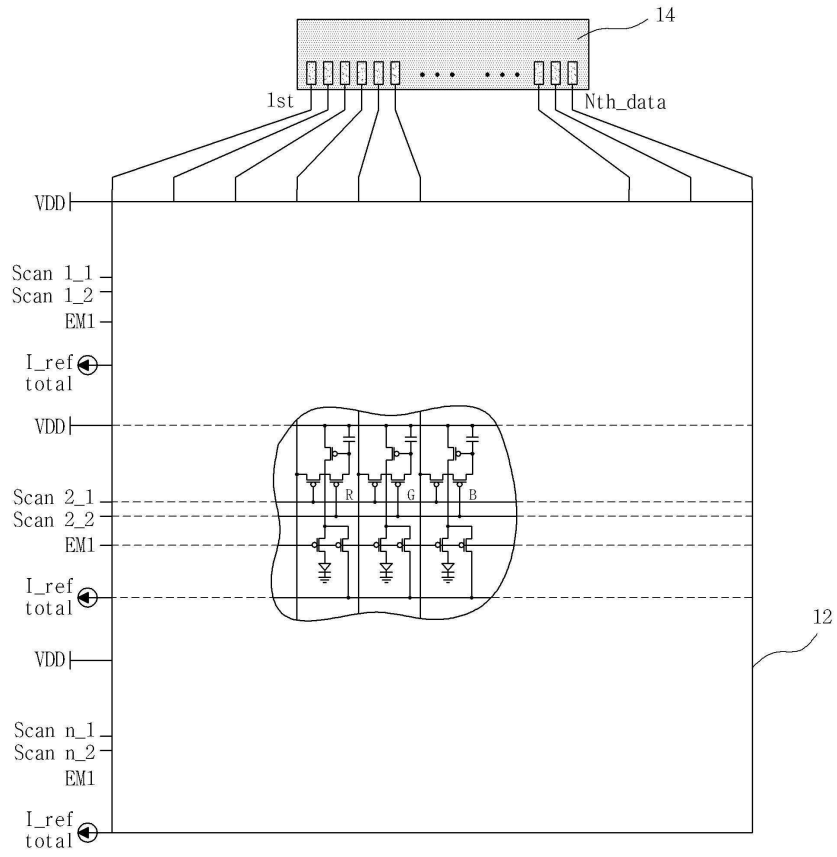
도면2



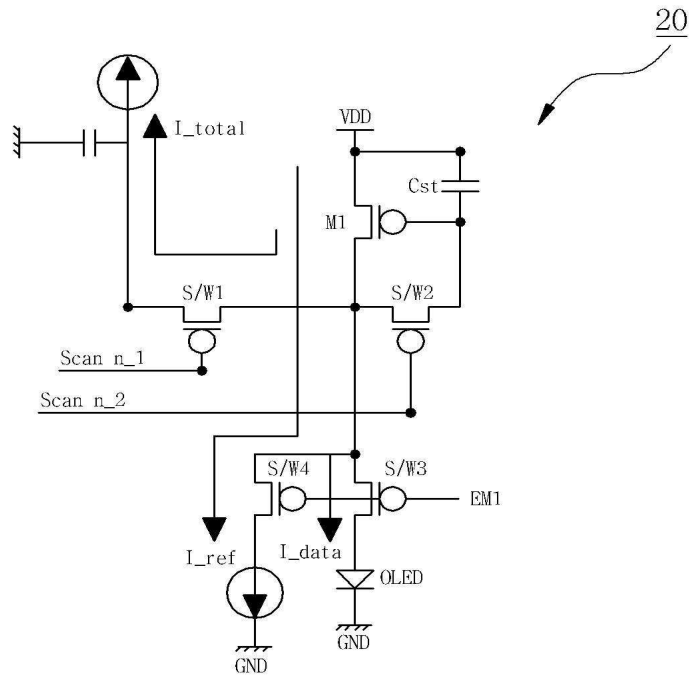
도면3



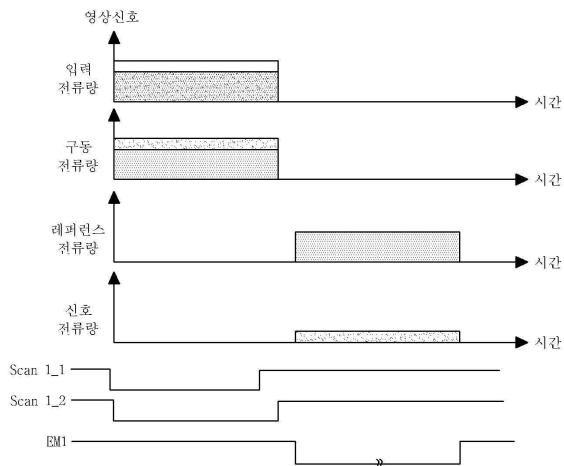
도면4



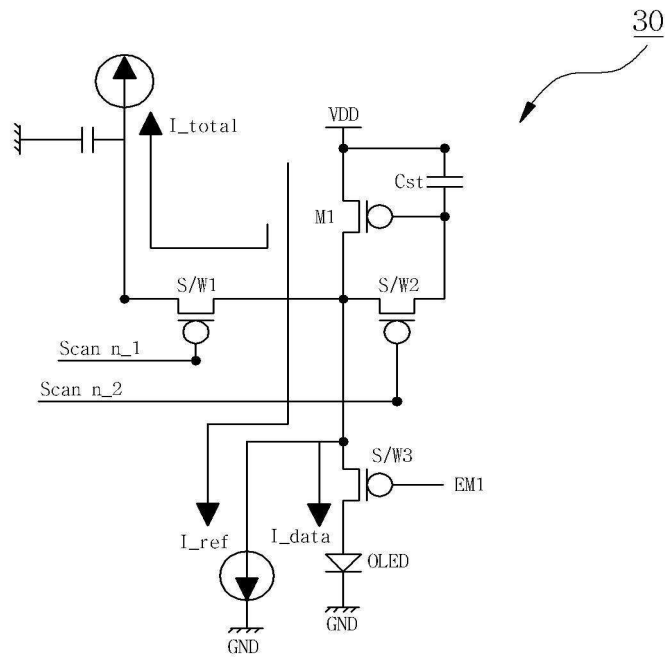
도면5



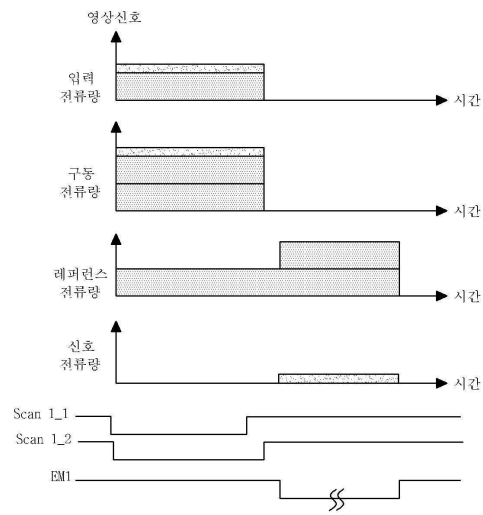
도면6



도면7



도면8



도면9

