

(19)대한민국특허청(KR)
(12) 공개특허공보(A)

(51) Int. Cl. (11) 공개번호 10-2006-0056786
G09G 3/30 (2006.01) (43) 공개일자 2006년05월25일

(21) 출원번호 10-2004-0095979
(22) 출원일자 2004년11월22일

(71) 출원인 삼성에스디아이 주식회사
경기 수원시 영통구 신동 575
(72) 발명자 박성천
경기도 수원시 팔달구 영통동 1032-1 301호
곽원규
경기도 성남시 분당구 구미동 88번지 까치주공A 207-903
(74) 대리인 신영무

심사청구 : 있음

(54) 발광 표시장치

요약

본 발명은 발광 표시장치에 관한 것으로, 행방향으로 배열되어 주사신호를 전달하는 주사선, 열방향으로 배열되는 데이터신호를 전달하는 데이터선 및 행방향으로 배열되어 제 1 및 제 3 발광제어신호를 전달하는 제 1 및 제 3 발광제어선을 포함하며 상기 주사선과 상기 데이터선에 의해 정의되는 영역에 형성되는 복수의 화소를 구비하는 화상표시부를 포함하며, 상기 화소는, 주사신호, 데이터신호, 상기 제 1 및 제 2 발광제어신호, 제 1 전원을 전달받아 전류를 구동하는 구동회로, 상기 구동회로와 연결되어 상기 전류를 전달받으며, 상기 제 1 및 제 2 발광제어신호에 의해 상기 전류를 선택적으로 전달하는 스위칭회로 및 서로 다른 2 개의 행라인에 위치하며, 상기 스위칭 회로와 연결되어 상기 스위칭회로의 동작에 따라 상기 전류를 전달받아 발광하는 제 1 및 제 2 발광 소자를 포함하고 하는 발광 표시장치를 제공하는 것이다. 따라서, 하나의 화소회로를 통해 복수의 발광소자가 발광하게 되어 데이터선의 수와 화소전원의 수를 줄일 수 있다. 또한, 데이터선의 수가 줄어들어 데이터 구동부의 크기를 작게 구현할 수 있어 발광 표시장치의 제조비용을 절감할 수 있다.

대표도

도 3

색인어

발광, 유기, EL, 개구율

명세서

도면의 간단한 설명

도 1은 종래 기술에 의한 발광 표시장치의 일부분을 나타내는 구성도이다.

도 2는 본 발명에 따른 발광 표시장치의 구조를 나타내는 구조도이다.

도 3은 본 발명에 따른 발광 표시장치에서 채용된 화소회로의 제 1 실시예를 나타내는 회로도이다.

도 4는 도 2의 발광표시장치에서 채용한 화소의 제 2 실시예를 나타내는 회로도이다.

도 5는 도 3 및 도 4에 도시된 화소의 동작을 나타내는 타이밍도이다.

도 6은 도 3 및 도 4의 화소가 N 모스 형태의 트랜지스터로 구현된 경우의 타이밍도이다.

도 7은 본 발명에 따른 발광표시장치의 발광과정을 나타내는 타이밍도이다.

도 8a,b는 발광표시장치의 하나의 프레임을 두 개의 서브필드로 구분하여 도시한 도이다.

도면의 주요부분에 대한 부호 설명

100: 화상표시부 200: 데이터 구동부

300: 데이터 구동부 OLED: 발광소자

발명의 상세한 설명

발명의 목적

발명이 속하는 기술 및 그 분야의 종래기술

본 발명은 발광 표시장치에 관한 것으로, 더욱 상세히 설명하면, 트랜지스터의 문턱전압을 보상하며 하나의 화소회로를 통해 복수의 발광소자가 발광하도록 하는 발광 표시장치에 관한 것이다.

근래에 음극선관과 비교하여 무게와 부피가 작은 각종 평판 표시장치들이 개발되고 있으며 특히 발광효율, 휘도 및 시야각이 뛰어나며 응답속도가 빠른 발광 표시장치가 주목받고 있다.

발광소자는 빛을 발산하는 박막인 발광층이 캐소드 전극과 애노드 전극 사이에 위치하는 구조를 갖고 발광층에 전자 및 정공을 주입하여 이들을 재결합시킴으로써 여기자가 생성되며 여기자가 낮은 에너지로 떨어지면서 발광하는 특성을 가지고 있다.

이러한 발광소자는 발광층이 무기물 또는 유기물로 구성되며, 발광층의 종류에 따라 무기 발광소자와 유기 발광소자로 구분한다.

도 1은 종래 기술에 의한 발광 표시장치의 일부분을 나타내는 구성도이다. 도 1을 참조하여 설명하면, 4 개의 화소가 인접하여 형성되며 각 화소는 발광소자(OLED) 및 화소회로를 포함한다. 화소회로는 제 1 트랜지스터(M1), 제 2 트랜지스터(M2), 제 3 트랜지스터(M3) 및 캐패시터(Cst)를 포함한다. 그리고, 제 1 트랜지스터(M1), 제 2 트랜지스터(M2) 및 제 3 트랜지스터(M3)는 각각 게이트, 소스 및 드레인을 가지며 캐패시터(Cst)는 제 1 전극과 제 2 전극을 가진다.

각 화소는 동일한 구성을 하며 가장 왼쪽 상위에 있는 화소를 설명하면, 제 1 트랜지스터(M1)는 소스가 전원 공급선(Vdd)에 연결되고 드레인이 제 3 트랜지스터(M3)의 소스에 연결되며 게이트가 제 1 노드(A)와 연결된다. 제 1 노드(A)는 제 2 트랜지스터(M2)의 드레인과 연결된다. 제 1 트랜지스터(M1)는 데이터 신호에 대응되는 전류를 발광소자(OLED)에 공급하는 기능을 수행한다.

제 2 트랜지스터(M2)는 소스가 데이터선(D1)에 연결되고 드레인이 제 1 노드(A)와 연결되며 게이트는 제 1 주사선(S1)과 연결된다. 그리고, 게이트에 인가되는 주사신호에 따라 데이터 신호를 제 1 노드(A)에 전달한다.

제 3 트랜지스터(M3)는 소스가 제 1 트랜지스터(M1)의 드레인과 연결되고, 드레인은 발광소자(OLED)의 애노드 전극에 연결되고, 게이트가 발광제어선(E1)에 연결되어 발광제어신호에 응답한다. 따라서, 발광제어신호에 따라 제 1 트랜지스터(M1)에서 발광소자(OLED)로 흐르는 전류의 흐름을 제어하여 발광소자(OLED)의 발광을 제어한다.

캐패시터(Cst)는 제 1 전극이 전원공급선(Vdd)에 연결되고 제 2 전극이 제 1 노드(A)에 연결된다. 그리고, 데이터 신호에 따른 전하를 충전하며, 충전된 전하에 의해 한 프레임의 시간 동안 제 1 트랜지스터(M1)의 게이트에 신호를 인가하게 되어 제 1 트랜지스터(M1)의 동작을 한 프레임의 시간 동안 유지시킨다.

하지만 이러한 종래의 발광 표시장치에 채용된 화소는 하나의 화소회로에 하나의 발광소자(OLED)가 연결되어 복수의 발광소자를 발광하도록 하기 위해서는 복수의 화소회로가 필요로 하여 화소회로를 구현하는 소자의 수가 많아지게 되는 문제점이 있다.

또한, 화소행에 하나의 발광제어선이 연결됨으로 인하여, 발광제어선에 의한 발광표시장치의 개구율이 떨어지는 문제점이 있다.

발명이 이루고자 하는 기술적 과제

따라서, 본 발명은 상기 종래 기술의 문제점을 해결하기 위하여 창출된 것으로, 본 발명의 목적은 트랜지스터의 문턱전압을 보상하여 문턱전압의 편차와 관계없이 발광소자로 전류가 흐르도록 하여 휘도가 균일하도록 하며, 하나의 화소회로를 통해 복수의 발광소자가 발광하게 되어 데이터선의 수와 화소전원선의 수를 줄일 수 있도록 하며, 데이터선의 수가 줄어들어 데이터 구동부의 크기를 작게 구현할 수 있어 발광 표시장치의 제조비용을 절감하도록 하는 발광표시장치를 제공하는 것이다.

발명의 구성 및 작용

상기 목적을 달성하기 위한 기술적 수단으로서 본 발명의 제 1 측면은, 행방향으로 배열되어 주사신호를 전달하는 주사선, 열방향으로 배열되는 데이터 신호를 전달하는 데이터선 및 행방향으로 배열되어 제 1 및 제 3 발광제어신호를 전달하는 제 1 및 제 3 발광제어선을 포함하며 상기 주사선과 상기 데이터선에 의해 정의되는 영역에 형성되는 복수의 화소를 구비하는 화상표시부를 포함하며, 상기 화소는, 주사신호, 데이터신호, 상기 제 1 및 제 2 발광제어신호, 제 1 전원을 전달받아 전류를 구동하는 구동회로, 상기 구동회로와 연결되어 상기 전류를 전달받으며, 상기 제 1 및 제 2 발광제어신호에 의해 상기 전류를 선택적으로 전달하는 스위칭회로 및 서로 다른 2 개의 행라인에 위치하며, 상기 스위칭 회로와 연결되어 상기 스위칭회로의 동작에 따라 상기 전류를 전달받아 발광하는 제 1 및 제 2 발광 소자를 포함하고, 상기 구동회로는, 게이트에 인가되는 제 1 전압에 대응하여 상기 제 1 전원을 전달받아 상기 2 개의 발광소자에 구동전류를 선택적으로 공급하는 제 1 트랜지스터, 제 1 주사신호에 의해 데이터 신호를 선택적으로 상기 제 1 트랜지스터의 제 1 전극에 전달하는 제 2 트랜지스터, 상기 제 1 주사신호에 의해 선택적으로 상기 제 1 트랜지스터를 다이오드 연결 시키는 제 3 트랜지스터, 상기 제 1 트랜지스터의 제 1 전극에 데이터 전압이 인가되는 동안, 상기 제 1 트랜지스터의 게이트에 인가된 전압을 저장하며 상기 발광소자의 발광기간 동안 상기 제 1 트랜지스터의 상기 게이트에 상기 저장된 전압이 유지되도록 하는 캐패시터, 제 2 주사신호에 의해 선택적으로 상기 캐패시터에 초기화신호를 전달하는 제 4 트랜지스터, 상기 제 1 발광제어신호에 따라 상기 제 1 전원을 선택적으로 상기 제 1 트랜지스터에 전달하는 제 5 트랜지스터 및 상기 제 2 발광제어신호에 따라 상기 제 1 전원을 선택적으로 상기 제 1 트랜지스터에 전달하는 제 6 트랜지스터를 포함하는 발광표시장치를 제공하는 것이다.

본 발명의 제 2 측면은, 행방향으로 배열되어 주사신호를 전달하는 주사선, 열방향으로 배열되는 데이터 신호를 전달하는 데이터선 및 행방향으로 배열되어 제 1 및 제 3 발광제어신호를 전달하는 제 1 및 제 3 발광제어선을 포함하며 상기 주사선과 상기 데이터선에 의해 정의되는 영역에 형성되는 복수의 화소를 구비하는 화상표시부를 포함하며, 상기 화소는, 주사신호, 데이터신호, 상기 제 1 및 제 2 발광제어신호, 제 1 전원을 전달받아 전류를 구동하는 구동회로, 상기 구동회로와 연결되어 상기 전류를 전달받으며, 상기 제 1 및 제 2 발광제어신호에 의해 상기 전류를 선택적으로 전달하는 스위칭회로 및 서로 다른 2 개의 행라인에 위치하며, 상기 스위칭 회로와 연결되어 상기 스위칭회로의 동작에 따라 상기 전류를 전달받아 발광하는 제 1 및 제 2 발광 소자를 포함하고, 상기 하나의 구동회로는, 제 1 전극과 제 2 전극은 제 1 노드와 제 2 노드에 연결되고 제 3 전극은 제 3 노드에 연결되는 제 1 트랜지스터, 제 1 전극과 제 2 전극은 데이터선과 제 2 노드에 연결되고 제 3 전극은 제 1 주사선에 연결되는 제 2 트랜지스터, 제 1 전극과 제 2 전극은 상기 제 1 노드와 상기 제 3 노드에 연결되고 제 3 전극은 상기 제 1 주사선에 연결되는 제 3 트랜지스터, 제 1 전극과 제 2 전극은 제 3 노드와 초기화신호선에 연결되고 제 3 전극은 제 2 주사선에 연결되는 제 4 트랜지스터 및 제 1 전극은 상기 제 1 전원에 연결되고 제 2 전극은 상기 제

3 노드에 연결되는 캐패시터, 제 1 전극과 제 2 전극은 상기 제 2 노드와 제 1 전원에 연결되고 제 3 전극은 제 1 발광제어선과 연결되는 제 5 트랜지스터 및 제 1 전극과 제 2 전극은 상기 제 2 노드와 제 1 전원에 연결되고 제 3 전극은 제 2 발광제어선과 연결되는 제 6 트랜지스터를 포함하는 발광 표시장치를 제공하는 것이다.

본 발명의 제 3 측면은, 행방향으로 배열되어 주사신호를 전달하는 주사선, 열방향으로 배열되는 데이터 신호를 전달하는 데이터선 및 행방향으로 배열되어 제 1 및 제 3 발광제어신호를 전달하는 제 1 및 제 3 발광제어선을 포함하며 상기 주사선과 상기 데이터선에 의해 정의되는 영역에 형성되는 복수의 화소를 구비하는 화상표시부를 포함하며, 상기 화소는, 주사신호, 데이터신호, 상기 제 1 및 제 2 발광제어신호, 제 1 전원을 전달받아 전류를 구동하는 구동회로, 상기 구동회로와 연결되어 상기 전류를 전달받으며, 상기 제 1 및 제 2 발광제어신호에 의해 상기 전류를 선택적으로 전달하는 스위칭회로 및 서로 다른 2 개의 행라인에 위치하며, 상기 스위칭 회로와 연결되어 상기 스위칭회로의 동작에 따라 상기 전류를 전달받아 발광하는 제 1 및 제 2 발광 소자를 포함하고, 상기 하나의 구동회로는, 제 1 전극과 제 2 전극은 제 1 노드와 제 2 노드에 연결되고 제 3 전극은 제 3 노드에 연결되는 제 1 트랜지스터, 제 1 전극과 제 2 전극은 데이터선과 상기 제 1 노드에 연결되고 제 3 전극은 제 1 주사선에 연결되는 제 2 트랜지스터, 제 1 전극과 제 2 전극은 상기 제 2 노드와 상기 제 3 노드에 연결되고 제 3 전극은 상기 제 1 주사선에 연결되는 제 3 트랜지스터, 제 1 전극과 제 2 전극은 상기 제 3 노드와 초기화신호선에 연결되고 제 3 전극은 제 2 주사선에 연결되는 제 4 트랜지스터, 제 1 전극은 상기 제 1 전원에 연결되고 제 2 전극은 상기 제 3 노드에 연결되는 캐패시터, 제 1 전극과 제 2 전극은 상기 제 2 노드와 상기 제 1 전원에 연결되고 제 3 전극은 상기 제 1 발광제어선과 연결되는 제 5 트랜지스터 및 제 1 전극과 제 2 전극은 상기 제 2 노드와 상기 제 1 전원에 연결되고 제 3 전극은 상기 제 2 발광제어선과 연결되는 제 6 트랜지스터를 포함하는 발광 표시장치를 제공하는 것이다.

이하, 본 발명의 실시예를 첨부한 도면을 참조하여 설명하면 다음과 같다.

도 2는 본 발명에 따른 발광 표시장치의 구조를 나타내는 구조도이다. 도 2를 참조하여 설명하면, 본 발명에 따른 발광 표시장치는 화상표시부(100), 데이터 구동부(200), 주사 구동부(300)를 포함한다.

화상표시부(100)는 행방향으로 배열된 복수의 주사선(S0,S1,S2,...Sn-1,Sn), 행방향으로 배열된 복수의 제 1 발광제어선(E1[1],E1[2], ...E1[n-1],E1[n]) 및 복수의 제 2 발광제어선(E2[1],E2[2], ...E2[n-1],E2[n])과 열방향으로 배열된 복수의 데이터선(D1, D2,...Dm-1, Dm), 화소전원을 공급하는 복수의 화소전원선(미도시), 복수의 화소회로(110)를 포함한다. 각 화소회로(110)에는 제 1 및 제 2 발광소자가 연결된다.

주사선(S0,S1,S2,...Sn-1,Sn), 데이터선(D1, D2,...Dm-1, Dm) 및 화소전원선에서 전달되는 주사신호, 데이터 신호 및 화소전원이 화소회로(110)에 전달되어 화소회로(110)에 포함되어 있는 제 2 트랜지스터(미도시)에 의해 데이터신호에 대응되는 구동전류를 생성되고, 제 1 발광제어선(E1[1],E1[2], ...E1[n-1],E1[n]) 및 제 2 발광제어선(E2[1],E2[2], ...E2[n-1],E2[n])에 의해 전달되는 제 1 발광제어신호 및 제 2 발광제어신호에 의해 구동 전류가 발광소자에 전달되어 화상이 표현된다.

하나의 화소회로(110)에는 제 1 및 제 2 발광소자가 연결되며 제 1 및 제 2 발광소자는 동일한 열의 서로 다른 행라인에 위치한다. 그리고, 제 1 및 제 2 발광소자는 동일한 색을 발광하게 된다.

따라서, 하나의 화소회로(110)를 통해 2 개의 발광소자에 전류를 공급하므로, 화소회로(110)의 수를 줄일 수 있게 되어 화상표시부(100)의 개구율을 높일 수 있게 된다. 그리고, 2 개의 발광소자는 동일한 색을 발광하고 동일한 열에 위치하게 되므로, 하나의 데이터선을 통해 동일한 색이 입력되며, 감마보정이 쉽게 된다.

데이터 구동부(200)는 데이터선(D1, D2,...Dm-1, Dm)과 연결되어 화상표시부(100)에 데이터 신호를 전달한다.

주사 구동부(300)는 화상표시부(100)의 측면에 구성되며, 주사선(S1,S2,...Sn-1,Sn), 제 1 발광제어선(E1[1],E1[2], ...E1[n-1],E1[n]) 및 n 개의 제 2 발광제어선(E2[1],E2[2], ...E2[n-1],E2[n])에 연결되어 주사신호, 제 1 발광제어신호 및 제 2 발광제어신호를 화상표시부(100)에 인가하여 화상표시부(100)의 행을 순차적으로 선택하며. 선택된 행에는 데이터 구동부(200)에 의해 데이터 신호가 인가되어 화소회로(110)가 데이터 신호와 제 1 및 제 2 발광제어신호에 응답하여 발광하도록 한다.

도 3은 본 발명에 따른 발광 표시장치에서 채용된 화소회로의 제 1 실시예를 나타내는 회로도이다. 도 3을 참조하여 설명하면, 화소(110)는 화소회로와 발광소자를 포함한다.

화소회로는 구동회로(111), 제 1 스위칭회로(112), 제 2 스위칭 회로(113)로 구분되며, 구동회로(111)는 제 1 내지 제 6 트랜지스터(M1 내지 M6)와 캐패시터(Cst)를 포함하고, 제 1 스위칭 회로(112)는 제 7 트랜지스터(M7)를 포함하고, 제 2 스위칭 회로(113)는 제 8 트랜지스터(M8)트랜지스터를 포함한다. 각 트랜지스터는 소스, 드레인 및 게이트를 구비한다. 그리고, 캐패시터(Cst)는 제 1 전극과 제 2 전극을 구비한다.

제 1 내지 제 8 트랜지스터(M1 내지 M8)의 드레인과 소스는 물리적으로 차이가 없으며 소스 및 드레인을 각각 제 1 및 제 2 전극이라고 칭할 수 있다.

제 1 트랜지스터(M1)는 소스가 제 1 노드(A)에 연결되고 드레인이 제 2 노드(B)에 연결되며 게이트는 제 3 노드(C)에 연결되어 제 3 노드(C)의 전압에 따라 제 1 노드(A)에서 제 2 노드(B)로 전류를 흐르게 한다.

제 2 트랜지스터(M2)는 소스가 데이터선(Dm)에 연결되고 드레인은 제 1 노드(A)에 연결되며 게이트는 제 1 주사선(Sn)에 연결되어 제 1 주사선(Sn)을 통해 전달되는 제 1 주사신호에 의해 스위칭 동작을 하여 데이터선(Dm)을 통해 전달되는 데이터신호를 선택적으로 제 1 노드(A)에 전달한다.

제 3 트랜지스터(M3)는 소스가 제 3 노드(C)에 연결되고 드레인은 제 1 노드(A)에 연결되며 게이트는 제 1 주사선(Sn)에 연결되어 제 1 주사선(Sn)을 통해 전달되는 제 1 주사신호(sn)에 의해 제 1 노드(A)와 제 3 노드(C)의 전위를 동일하게 하여 제 1 트랜지스터(M1)가 다이오드 연결이 되도록 한다.

제 4 트랜지스터(M4)는 소스와 게이트가 제 2 주사선(Sn-1)에 연결되고 드레인은 제 3 노드(C)에 연결되어 제 3 노드(C)에 초기화신호를 전달한다. 초기화신호는 제 1 주사신호(sn)가 입력되는 행 보다 한 행 앞선 행에 입력되는 제 2 주사신호(sn-1)이며, 제 2 주사선(Sn-1)은 제 1 주사선(Sn)이 연결된 행 보다 한 행 앞선 행에 연결되는 주사선을 의미한다.

제 5 트랜지스터(M5)는 소스가 화소전원선(Vdd)에 연결되고 드레인은 제 1 노드(A)에 연결되며 게이트는 제 1 발광제어선(E1n)에 연결되어 제 1 발광제어선(E1n)을 통해 전달되는 제 1 발광제어신호(e1n)에 의해 화소전원을 제 2 노드(B)에 선택적으로 전달한다.

제 6 트랜지스터(M6)는 소스가 제 1 노드(A)에 연결되고 드레인은 제 1 발광소자(OLED1)에 연결되며 게이트는 제 1 발광제어선(E1n)에 연결되어 제 1 발광제어선(E1n)을 통해 전달되는 제 1 발광제어신호(e_{1n})에 의해 제 2 노드(B)를 통해 입력되는 전류를 제 1 발광소자(OLED1)에 전달한다.

제 7 트랜지스터(M7)는 소스가 화소전원선(Vdd)에 연결되고 드레인은 제 1 노드(A)에 연결되며 게이트는 제 2 발광제어선(E2n)에 연결되어 제 2 발광제어선(E2n)을 통해 전달되는 제 2 발광제어신호(e2n)에 의해 화소전원을 제 2 노드(B)에 선택적으로 전달한다.

제 8 트랜지스터(M8)는 소스가 제 1 노드(A)에 연결되고 드레인은 제 2 발광소자(OLED2)에 연결되며 게이트는 제 2 발광제어선(E2n)에 연결되어 제 2 발광제어선(E2n)을 통해 전달되는 제 2 발광제어신호(e2n)에 의해 제 1 노드(A)를 통해 입력되는 전류를 제 2 발광소자(OLED2)에 전달한다.

캐패시터(Cst)는 제 1 전극은 화소전원선(Vdd)에 연결되고 제 2 전극은 제 3 노드(C)에 연결되어 제 4 트랜지스터(M4)를 통해 전달되는 초기화신호에 의해 캐패시터(Cst)가 초기화가 된다. 그리고, 캐패시터(Cst)는 제 1 트랜지스터(M1)의 게이트에 인가되는 전압을 일정기간 유지시킨다.

발광소자는 제 1 발광소자(OLED1)와 제 2 발광소자(OLED2)로 구분되며, 제 1 발광소자(OLED1)와 제 2 발광소자(OLED2)는 제 6 트랜지스터(M6)와 제 8 트랜지스터(M8)에 연결되어 전류를 전달받으며, 제 1 발광제어선(E1n)과 제 2 발광제어선(E2n)을 통해 전류의 입력이 제어된다. 그리고, 제 1 발광소자(OLED1)와 제 2 발광소자(OLED2)는 동일한 열라인과 서로 다른 행라인에 위치하게 된다.

도 4는 도 2의 발광표시장치에서 채용한 화소의 제 2 실시예를 나타내는 회로도이다. 도 4를 참조하여 설명하면, 화소는 화소회로와 발광소자를 포함한다.

화소회로는 구동회로(111), 제 1 스위칭 회로(112), 제 2 스위칭 회로(113)로 구분되며, 구동회로는 제 1 내지 제 6 트랜지스터(M1 내지 M6)와 캐패시터(Cst)를 포함하고, 제 1 스위칭 회로(112)는 제 7 트랜지스터(M6)를 포함하고, 제 2 스위칭 회로(113)는 제 8 트랜지스터(M8) 트랜지스터를 포함한다. 각 트랜지스터는 소스, 드레인 및 게이트를 구비한다. 그리고, 캐패시터(Cst)는 제 1 전극과 제 2 전극을 구비한다.

제 1 내지 제 8 트랜지스터(M1 내지 M8)의 드레인과 소스는 물리적으로 차이가 없으며 소스 및 드레인을 각각 제 1 및 제 2 전극이라고 칭할 수 있다.

제 1 트랜지스터(M1)는 드레인이 제 1 노드(A)에 연결되고 소스가 제 2 노드(B)에 연결되며 게이트는 제 3 노드(C)에 연결되어 제 3 노드(C)의 전압에 따라 제 2 노드(B)에서 제 1 노드(A)로 전류를 흐르게 한다.

제 2 트랜지스터(M2)는 소스가 데이터선(Dm)에 연결되고 드레인은 제 1 노드(A)에 연결되며 게이트는 제 1 주사선(Sn)에 연결되어 제 1 주사선(Sn)을 통해 전달되는 제 1 주사신호에 의해 스위칭 동작을 하여 데이터선(Dm)을 통해 전달되는 데이터신호를 선택적으로 제 1 노드(A)에 전달한다.

제 3 트랜지스터(M3)는 소스가 제 2 노드(B)에 연결되고 드레인은 제 3 노드(C)에 연결되며 게이트는 제 1 주사선(Sn)에 연결되어 제 1 주사선(Sn)을 통해 전달되는 제 1 주사신호(sn)에 의해 제 2 노드(B)와 제 3 노드(C)의 전위를 동일하게 하여 제 1 트랜지스터(M1)가 다이오드 연결이 되도록 한다.

제 4 트랜지스터(M4)는 발광소자의 애노드전극에 연결되고 게이트가 제 2 주사선(Sn-1)에 연결되며 드레인은 제 3 노드(C)에 연결된다. 그리고, 제 4 트랜지스터(M4)는 제 2 주사선(Sn-1)에 의해 전달되는 제 2 주사신호(sn-1)에 의해 제 3 노드(C)에 발광소자에 전류가 흐르지 않을때의 발광소자와 캐소드 전극(Vss)사이의 전압을 전달하며, 발광소자와 캐소드 전극(Vss)사이의 전압을 초기화신호로 사용한다.

제 5 트랜지스터(M5)는 소스가 화소전원선(Vdd)에 연결되고 드레인은 제 2 노드(B)에 연결되며 게이트는 제 1 발광제어선(E1n)에 연결되어 제 1 발광제어선(E1n)을 통해 전달되는 제 1 발광제어신호(e1n)에 의해 화소전원을 제 2 노드(B)에 선택적으로 전달한다.

제 6 트랜지스터(M6)는 소스가 제 1 노드(A)에 연결되고 드레인은 제 1 발광소자(OLED1)에 연결되며 게이트는 제 1 발광제어선(E1n)에 연결되어 제 1 발광제어선(E1n)을 통해 전달되는 제 1 발광제어신호(e1n)에 의해 제 1 노드(A)를 통해 입력되는 전류를 제 1 발광소자(OLED1)에 전달한다.

제 7 트랜지스터(M7)는 소스가 화소전원선(Vdd)에 연결되고 드레인은 제 2 노드(B)에 연결되며 게이트는 제 2 발광제어선(E2n)에 연결되어 제 2 발광제어선(E2n)을 통해 전달되는 제 2 발광제어신호(e2n)에 의해 화소전원을 제 2 노드(B)에 선택적으로 전달한다.

제 8 트랜지스터(M8)는 소스가 제 1 노드(A)에 연결되고 드레인은 제 2 발광소자(OLED2)에 연결되며 게이트는 제 2 발광제어선(E2n)에 연결되어 제 2 발광제어선(E2n)을 통해 전달되는 제 2 발광제어신호(e2n)에 의해 제 1 노드(A)를 통해 입력되는 전류를 제 2 발광소자(OLED2)에 전달한다.

캐패시터(Cst)는 제 1 전극은 화소전원선(Vdd)에 연결되고 제 2 전극은 제 3 노드(C)에 연결되어 제 4 트랜지스터(M4)를 통해 전달되는 초기화신호에 의해 캐패시터(Cst)가 초기화가 된다. 그리고, 캐패시터(Cst)는 제 1 트랜지스터의 게이트 전압을 일정기간 유지시킨다.

발광소자는 제 1 발광소자(OLED1)와 제 2 발광소자(OLED2)로 구분되며, 제 1 발광소자(OLED1)와 제 2 발광소자(OLED2)는 제 6 트랜지스터(M6)와 제 8 트랜지스터(M8)에 연결되어 전류를 전달받으며, 제 1 발광제어선(E1n)과 제 2 발광제어선(E2n)을 통해 전류의 입력이 제어된다. 그리고, 제 1 발광소자(OLED1)와 제 2 발광소자(OLED2)는 동일한 열라인과 서로 다른 행라인에 위치하게 된다.

도 5는 도 3 및 도 4에 도시된 화소의 동작을 나타내는 타이밍도이다. 도 5를 참조하여 설명하면, 화소는 제 1 주사신호(sn), 제 2 주사신호(sn-1), 제 1 발광제어신호(e1n) 및 제 2 발광제어신호(e2n)에 의해 동작한다. 또한, 화소회로의 동작은 제 1 발광소자(OLED1)가 동작하는 제 1 구간(T1)과 제 2 발광소자(OLED2)가 발광하는 제 2 구간(T2)으로 구분된다.

제 1 구간(T1)에서 먼저, 제 2 주사신호(sn-1)는 하이 신호에서 로우신호로 전환되고 제 1 주사신호(sn), 제 1 발광제어신호(e1n) 및 제 2 발광제어신호(e2n)는 하이신호를 유지하게 되어, 제 4 트랜지스터(M4)가 온 상태가 되어 제 3 노드(C)에 초기화신호를 전달하여 캐패시터(Cst)가 초기화되도록 한다. 이때, 도 3의 경우에 초기화신호는 제 2 주사신호(sn-1)로 구현하게 되며, 도 4의 경우에는 초기화신호는 제 1 및 제 2 발광제어신호(e1n 및 e2n)에 의해 제 6 트랜지스터(M6)와 제 8 트랜지스터(M8)가 오프상태일 때의 발광소자에 인가된 전압으로 구현할 수 있다.

그리고 난 후, 제 1 구간(T1)에서 제 2 주사신호(sn-1)가 로우신호에서 하이신호로 전환된 후 곧바로 제 1 주사신호(sn)가 하이 신호에서 로우신호로 전환되며 제 1 발광제어신호(e1n)와 제 2 발광제어신호(e2n)는 하이 신호를 유지하게 되어, 제 2 트랜지스터(M2)와 제 3 트랜지스터(M3)가 온 상태가 된다. 제 2 트랜지스터(M2)와 제 3 트랜지스터(M3)가 온 상태가 되면, 제 2 노드(B)와 제 3 노드(C)의 전위가 동일하게 되어 제 1 트랜지스터(M1)가 다이오드 연결되고 데이터선을 통해 전달된 데이터신호가 다이오드 상태인 제 1 트랜지스터(M1)를 지나 제 3 노드(C)에 전달되며, 캐패시터(Cst)에는 데이터 신호와 문턱전압의 차이에 해당하는 전압이 캐패시터(Cst)의 제 2 전극에 전달된다.

그리고, 제 1 주사신호(sn)가 다시 하이 상태로 전환되어 일정기간을 유지한 후 제 1 발광제어신호(e1n)가 로우상태로 전환되어 일정기간 동안 로우상태를 지속하게 되고 제 1 발광제어신호(e1n)가 로우상태인 동안 제 1 주사신호(sn), 제 2 주사신호(sn-1) 및 제 2 발광제어신호(e2n)는 하이상태를 유지하면, 제 1 발광제어신호(e1n)에 의해 제 5 트랜지스터(M5)와 제 6 트랜지스터(M6)이 온상태가 되어 제 1 트랜지스터(M1)의 게이트와 소스 사이에는 하기의 수학식 1에 해당하는 전압이 인가된다.

수학식 1

$$V_{sg} = V_{dd} - (V_{data} - V_{th})$$

여기서 V_{sg} 는 제 1 트랜지스터(M1)의 소스와 게이트 전극 간의 전압, V_{dd} 는 화소전원전압, V_{data} 는 데이터 신호의 전압, V_{th} 는 제 1 트랜지스터(M1)의 문턱전압을 나타낸다.

그리고, 제 6 트랜지스터(M6)이 온상태가 되어 발광소자로 전류가 흐르도록 하며, 하기의 수학식 2에 해당하는 전류가 흐르게 된다.

수학식 2

$$I_{OLED} = \frac{\beta}{2} (V_{gs} - V_{th})^2 = \frac{\beta}{2} (V_{data} - V_{dd} + V_{th} - V_{th})^2 = \frac{\beta}{2} (V_{data} - V_{dd})^2$$

여기서 I_{OLED} 는 발광소자에 흐르는 전류, V_{gs} 는 제 1 트랜지스터(M1)의 게이트에 인가되는 전압, V_{dd} 는 화소전원의 전압, V_{th} 는 제 1 트랜지스터(M1)의 문턱전압, V_{data} 는 데이터신호의 전압을 나타낸다.

따라서, 제 1 발광소자(OLED1)로 흐르는 전류는 제 1 트랜지스터(M1)의 문턱전압과 관계 없이 흐르게 된다.

그리고, 제 2 구간(T2)에서 다시 제 2 주사신호(sn-1)가 로우상태가 되어 캐패시터(Cst)를 초기화 한 후에 제 1 주사신호(sn)가 로우상태가 되어 데이터신호가 제 1 노드(A)에 전달되며 제 3 트랜지스터(M3)에 의해 제 1 트랜지스터(M1)가 다이오드 결합을 하게 되어 캐패시터(Cst)에 데이터 신호의 전압에 대응되는 전압이 저장되어 제 1 트랜지스터(M1)의 소스와 게이트 사이에 상기 수학식 1에 해당하는 전압이 인가된다.

그리고 난 후에, 제 2 발광제어신호(e2n)가 일정기간 동안 로우상태를 유지하면, 제 7 트랜지스터(M7)와 제 8 트랜지스터(M8)가 온상태가 되어 제 2 발광소자(OLED2)로 상기의 수학식 2에 해당하는 전류가 흐르게 된다.

따라서, 하나의 화소회로에 연결되어 있는 제 1 발광소자(OLED1)와 제 2 발광소자(OLED2)가 순차적으로 발광하게 된다.

도 6은 도 3 및 도 4의 화소가 N 모스 형태의 트랜지스터로 구현된 경우의 타이밍도이다. 도 6을 참조하여 설명하면, 화소회로는 제 1 주사신호(sn), 제 2 주사신호(sn-1), 제 1 발광제어신호(e_{1n}) 및 제 2 발광제어신호(e_{1n})에 의해 동작한다. 또한, 화소회로의 동작은 제 1 발광소자(OLED1)가 동작하는 제 1 구간(T1)과 제 2 발광소자(OLED2)가 발광하는 제 2 구간(T2)으로 구분된다.

도 7은 본 발명에 따른 발광표시장치의 발광과정을 나타내는 타이밍도이다. 도 7을 참조하여 설명하면, 시리얼로 입력되는 데이터신호를 홀수번째 행에 입력되는 제 1 데이터신호($D_1D_3...D_{m-3}D_{m-1}$)와 짝수번째 행에 입력되는 제 2 데이터신호($D_2D_4...D_{n-2}D_n$)로 분리하며, 제 1 데이터신호($D_1D_3...D_{n-3}D_{n-1}$)가 입력된 후에 제 2 데이터신호($D_2D_4...D_{m-2}D_m$)가 데이터 구동부(200)에 입력된다. 여기서, 1에서 n 사이의 수는 발광소자의 행 번호를 의미한다. 그리고, 홀수번째 행이 발광하는 구간을 제 1 서브필드라 하고 짝수번째 행이 발광하는 구간을 제 2 서브필드라고 하며 제 1 서브필드와 제 2 서브필드에 의해 하나의 프레임이 완성된다.

먼저 제 1 데이터신호($D_1D_3...D_{m-3}D_{m-1}$)가 입력되며, 제 1 데이터신호가 입력되는 동안 주사신호에 의해 제 1 데이터신호($D_1D_3...D_{m-3}D_{m-1}$)가 홀수번째 행에 순차적으로 입력되게 된다. 이때, 제 1 발광제어신호가 순차적으로 입력되어 각 화소 회로에 있는 제 1 발광소자가 발광하게 되어 홀수번째 행이 발광하게 되어 도 8a에 도시되어 있는 것과 같이 제 1 서브필드가 발광하게 된다.

그리고 난 후에, 제 2 데이터신호($D_2D_4...D_{m-2}D_m$)가 입력되면, 제 2 데이터신호가 입력되는 동안 주사신호에 의해 제 2 데이터신호가 짝수번째 행에 순차적으로 입력된다. 이때, 제 2 발광제어신호가 짝수번째 행에 순차적으로 입력되어 각 화소 회로에 있는 제 2 발광소자가 발광하게 되어 짝수번째 행이 발광하게 되어 도 8b에 도시되어 있는 것과 같이 제 2 서브필드가 발광하게 된다.

그리고, 제 1 서브필드와 제 2 서브필드가 발광하게 되면, 모든 발광소자가 발광하게 되어 하나의 프레임이 완성된다.

본 발명의 바람직한 실시예가 특정 용어들을 사용하여 기술되어 왔지만, 그러한 기술은 단지 설명을 하기 위한 것이며, 다음의 청구범위의 기술적 사상 및 범위로부터 이탈되지 않고 여러 가지 변경 및 변화가 가해질 수 있는 것으로 이해되어야 한다.

발명의 효과

본 발명에 따른 발광 표시장치의 의하면 트랜지스터의 문턱전압을 보상하여 문턱전압의 편차와 관계없이 발광소자로 전류가 흐르도록 하여 휘도가 균일하도록 하며, 하나의 화소회로를 통해 복수의 발광소자가 발광하게 되어 데이터선의 수와 화소전원의 수를 줄일 수 있다.

또한, 데이터선의 수가 줄어들어 데이터 구동부의 크기를 작게 구현할 수 있어 발광 표시장치의 제조비용을 절감할 수 있다.

(57) 청구의 범위

청구항 1.

행방향으로 배열되어 주사신호를 전달하는 주사선;

열방향으로 배열되는 데이터 신호를 전달하는 데이터선; 및

행방향으로 배열되어 제 1 및 제 3 발광제어신호를 전달하는 제 1 및 제 3 발광제어선을 포함하며 상기 주사선과 상기 데이터선에 의해 정의되는 영역에 형성되는 복수의 화소를 구비하는 화상표시부를 포함하며,

상기 화소는,

주사신호, 데이터신호, 상기 제 1 및 제 2 발광제어신호, 제 1 전원을 전달받아 전류를 구동하는 구동회로;

상기 구동회로와 연결되어 상기 전류를 전달받으며, 상기 제 1 및 제 2 발광제어신호에 의해 상기 전류를 선택적으로 전달하는 스위칭회로; 및

서로 다른 2 개의 행라인에 위치하며, 상기 스위칭 회로와 연결되어 상기 스위칭회로의 동작에 따라 상기 전류를 전달받아 발광하는 제 1 및 제 2 발광 소자를 포함하고,

상기 구동회로는,

게이트에 인가되는 제 1 전압에 대응하여 상기 제 1 전원을 전달받아 상기 2 개의 발광소자에 구동전류를 선택적으로 공급하는 제 1 트랜지스터;

제 1 주사신호에 의해 데이터 신호를 선택적으로 상기 제 1 트랜지스터의 제 1 전극에 전달하는 제 2 트랜지스터;

상기 제 1 주사신호에 의해 선택적으로 상기 제 1 트랜지스터를 다이오드 연결 시키는 제 3 트랜지스터;

상기 제 1 트랜지스터의 제 1 전극에 데이터 전압이 인가되는 동안, 상기 제 1 트랜지스터의 게이트에 인가된 전압을 저장하며 상기 발광소자의 발광기간 동안 상기 제 1 트랜지스터의 상기 게이트에 상기 저장된 전압이 유지되도록 하는 캐패시터;

제 2 주사신호에 의해 선택적으로 상기 캐패시터에 초기화신호를 전달하는 제 4 트랜지스터;

상기 제 1 발광제어신호에 따라 상기 제 1 전원을 선택적으로 상기 제 1 트랜지스터에 전달하는 제 5 트랜지스터; 및

상기 제 2 발광제어신호에 따라 상기 제 1 전원을 선택적으로 상기 제 1 트랜지스터에 전달하는 제 6 트랜지스터를 포함하는 발광표시장치.

청구항 2.

제 1 항에 있어서,

상기 제 1 스위칭회로는, 상기 제 1 발광제어신호에 따라 선택적으로 상기 전류를 상기 제 1 발광소자에 전달하는 제 7 트랜지스터를 포함하고,

상기 제 2 스위칭회로는, 상기 제 2 발광제어신호에 따라 선택적으로 상기 전류를 선택적으로 상기 제 2 발광소자에 전달하는 제 8 트랜지스터를 포함하는 발광 표시장치.

청구항 3.

제 2 항에 있어서,

상기 제 1 발광제어선은 상기 구동회로의 상부에 형성되고, 상기 제 2 발광제어선은 상기 구동회로의 하부에 형성되는 발광 표시장치.

청구항 4.

제 1 항에 있어서,

상기 제 1 전압은 상기 제 1 전원에서 데이터신호의 전압과 상기 제 1 트랜지스터의 문턱전압의 차이를 감산한 발광표시장치.

청구항 5.

제 1 항에 있어서,

상기 초기화신호는 상기 주사신호보다 이전 주사선의 주사신호인 발광 표시장치.

청구항 6.

제 1 항에 있어서,

상기 초기화신호는 제 1 트랜지스터에 전류가 흐르지 않는 동안 상기 발광소자에 인가되어 있는 전압인 발광 표시장치.

청구항 7.

제 1 항에 있어서,

상기 제 1 및 제 2 발광소자는 동일한 색을 발광하는 발광 표시장치.

청구항 8.

제 1 항에 있어서,

상기 제 1 및 제 2 발광소자는 유기 발광 소자인 발광 표시장치.

청구항 9.

행방향으로 배열되어 주사신호를 전달하는 주사선;

열방향으로 배열되는 데이터 신호를 전달하는 데이터선; 및

행방향으로 배열되어 제 1 및 제 3 발광제어신호를 전달하는 제 1 및 제 3 발광제어선을 포함하며 상기 주사선과 상기 데이터선에 의해 정의되는 영역에 형성되는 복수의 화소를 구비하는 화상표시부를 포함하며,

상기 화소는,

주사신호, 데이터신호, 상기 제 1 및 제 2 발광제어신호, 제 1 전원을 전달받아 전류를 구동하는 구동회로;

상기 구동회로와 연결되어 상기 전류를 전달받으며, 상기 제 1 및 제 2 발광제어신호에 의해 상기 전류를 선택적으로 전달하는 스위칭회로; 및

서로 다른 2 개의 행라인에 위치하며, 상기 스위칭 회로와 연결되어 상기 스위칭회로의 동작에 따라 상기 전류를 전달받아 발광하는 제 1 및 제 2 발광 소자를 포함하고,

상기 하나의 구동회로는,

제 1 전극과 제 2 전극은 제 1 노드와 제 2 노드에 연결되고 제 3 전극은 제 3 노드에 연결되는 제 1 트랜지스터;

제 1 전극과 제 2 전극은 데이터선과 제 2 노드에 연결되고 제 3 전극은 제 1 주사선에 연결되는 제 2 트랜지스터;

제 1 전극과 제 2 전극은 상기 제 1 노드와 상기 제 3 노드에 연결되고 제 3 전극은 상기 제 1 주사선에 연결되는 제 3 트랜지스터;

제 1 전극과 제 2 전극은 제 3 노드와 초기화신호선에 연결되고 제 3 전극은 제 2 주사선에 연결되는 제 4 트랜지스터; 및

제 1 전극은 상기 제 1 전원에 연결되고 제 2 전극은 상기 제 3 노드에 연결되는 캐패시터;

제 1 전극과 제 2 전극은 상기 제 2 노드와 제 1 전원에 연결되고 제 3 전극은 제 1 발광제어선과 연결되는 제 5 트랜지스터; 및

제 1 전극과 제 2 전극은 상기 제 2 노드와 제 1 전원에 연결되고 제 3 전극은 제 2 발광제어선과 연결되는 제 6 트랜지스터를 포함하는 발광 표시장치.

청구항 10.

행방향으로 배열되어 주사신호를 전달하는 주사선;

열방향으로 배열되는 데이터 신호를 전달하는 데이터선; 및

행방향으로 배열되어 제 1 및 제 3 발광제어신호를 전달하는 제 1 및 제 3 발광제어선을 포함하며 상기 주사선과 상기 데이터선에 의해 정의되는 영역에 형성되는 복수의 화소를 구비하는 화상표시부를 포함하며,

상기 화소는,

주사신호, 데이터신호, 상기 제 1 및 제 2 발광제어신호, 제 1 전원을 전달받아 전류를 구동하는 구동회로;

상기 구동회로와 연결되어 상기 전류를 전달받으며, 상기 제 1 및 제 2 발광제어신호에 의해 상기 전류를 선택적으로 전달하는 스위칭회로; 및

서로 다른 2 개의 행라인에 위치하며, 상기 스위칭 회로와 연결되어 상기 스위칭회로의 동작에 따라 상기 전류를 전달받아 발광하는 제 1 및 제 2 발광 소자를 포함하고,

상기 하나의 구동회로는,

제 1 전극과 제 2 전극은 제 1 노드와 제 2 노드에 연결되고 제 3 전극은 제 3 노드에 연결되는 제 1 트랜지스터;

제 1 전극과 제 2 전극은 데이터선과 상기 제 1 노드에 연결되고 제 3 전극은 제 1 주사선에 연결되는 제 2 트랜지스터;

제 1 전극과 제 2 전극은 상기 제 2 노드와 상기 제 3 노드에 연결되고 제 3 전극은 상기 제 1 주사선에 연결되는 제 3 트랜지스터;

제 1 전극과 제 2 전극은 상기 제 3 노드와 초기화신호선에 연결되고 제 3 전극은 제 2 주사선에 연결되는 제 4 트랜지스터;

제 1 전극은 상기 제 1 전원에 연결되고 제 2 전극은 상기 제 3 노드에 연결되는 캐패시터;

제 1 전극과 제 2 전극은 상기 제 2 노드와 상기 제 1 전원에 연결되고 제 3 전극은 상기 제 1 발광제어선과 연결되는 제 5 트랜지스터; 및

제 1 전극과 제 2 전극은 상기 제 2 노드와 상기 제 1 전원에 연결되고 제 3 전극은 상기 제 2 발광제어선과 연결되는 제 6 트랜지스터를 포함하는 발광 표시장치.

청구항 11.

제 9 항 또는 제 10 항에 있어서,

상기 제 1 스위칭회로는, 제 1 전극과 제 2 전극은 상기 제 1 노드와 상기 제 1 발광소자에 연결되고 제 3 전극은 제 1 발광 제어선에 연결되는 제 7 트랜지스터를 포함하고,

상기 제 2 스위칭회로는, 제 1 전극과 제 2 전극은 상기 제 1 노드와 상기 제 2 발광소자에 연결되고 제 3 전극은 상기 제 2 발광제어선에 연결되는 제 8 트랜지스터를 포함하는 발광표시장치.

청구항 12.

제 9 항 또는 제 10 항에 있어서,

상기 초기화신호선은 상기 발광소자에 인가되어 있는 전압을 전달하는 발광 표시장치.

청구항 13.

제 9 항 또는 제 10 항에 있어서,

상기 초기화신호선은 상기 제 1 주사선보다 이전 주사선의 주사선인 제 2 주사선에 연결되는 발광 표시장치.

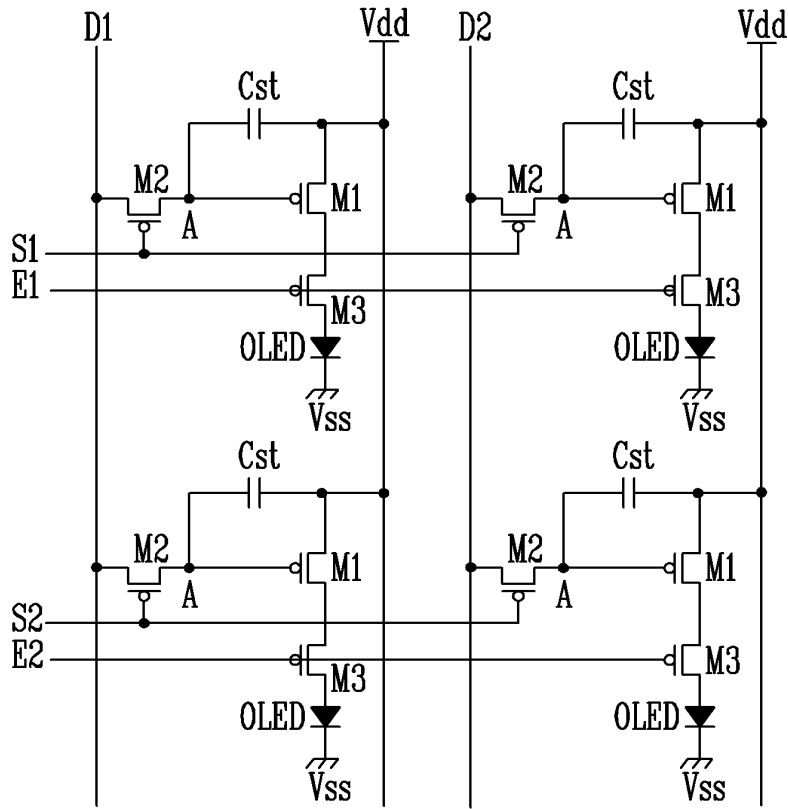
청구항 14.

제 9 항 또는 제 10 항에 있어서,

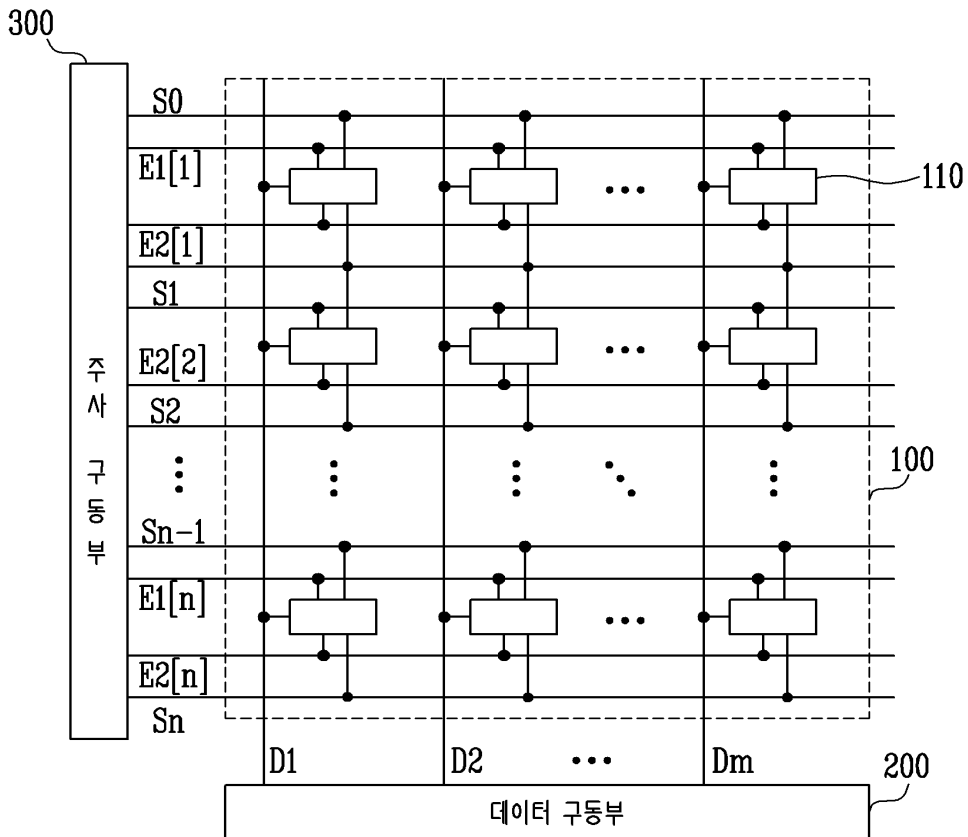
상기 제 1 및 제 2 발광소자는 동일한 색을 발광하는 발광 표시장치.

도면

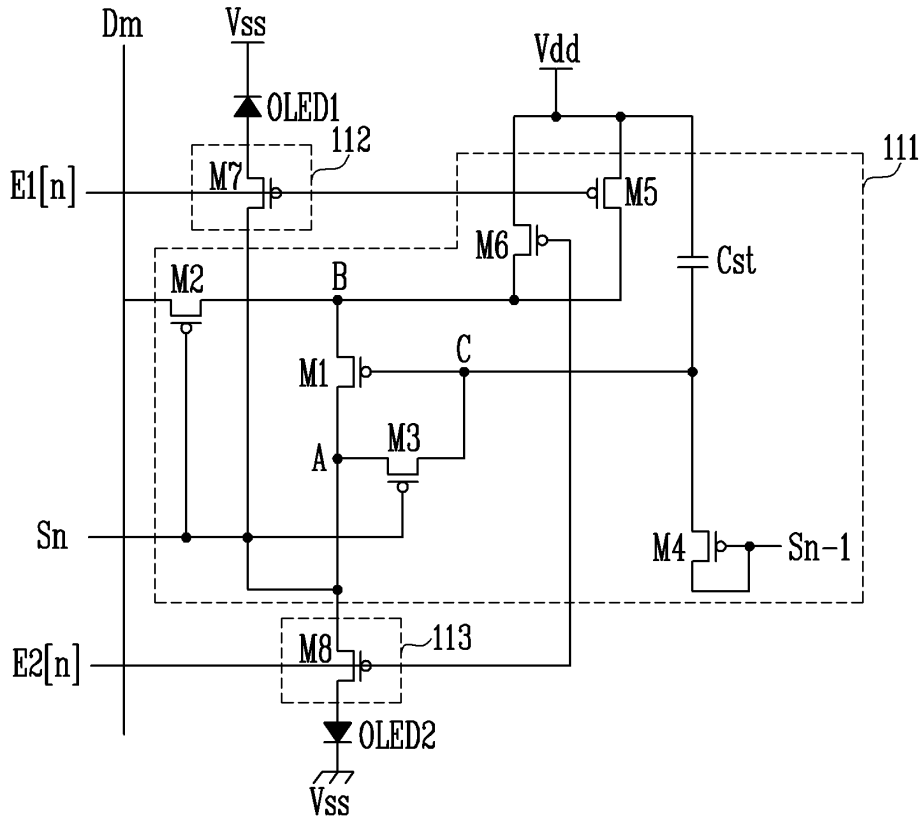
도면1



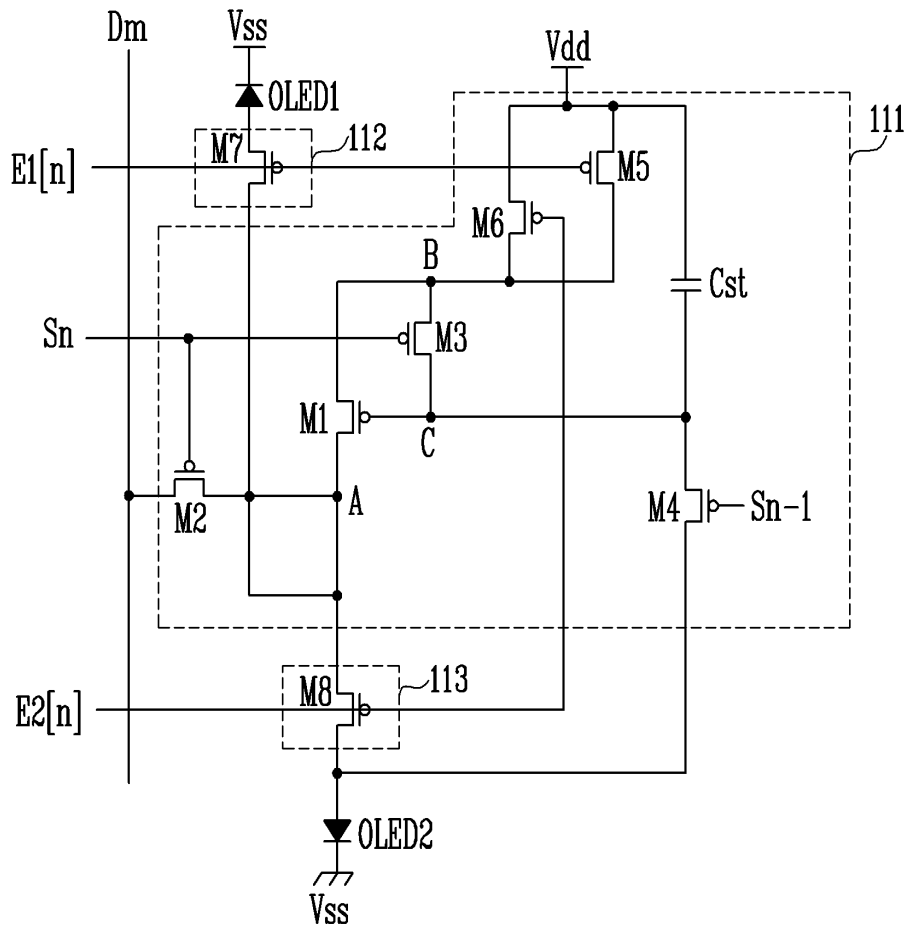
도면2



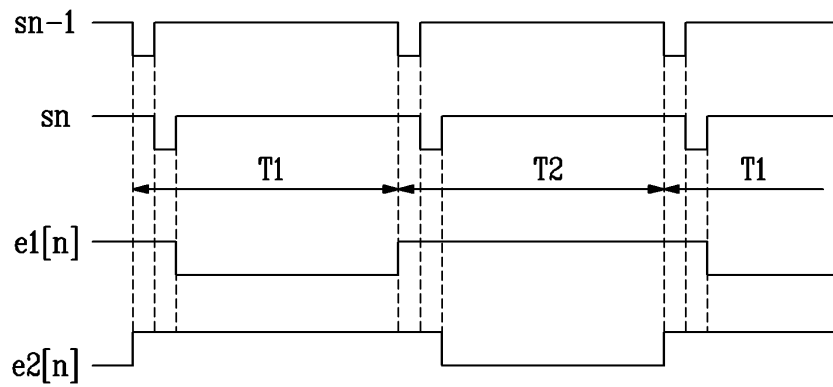
도면3



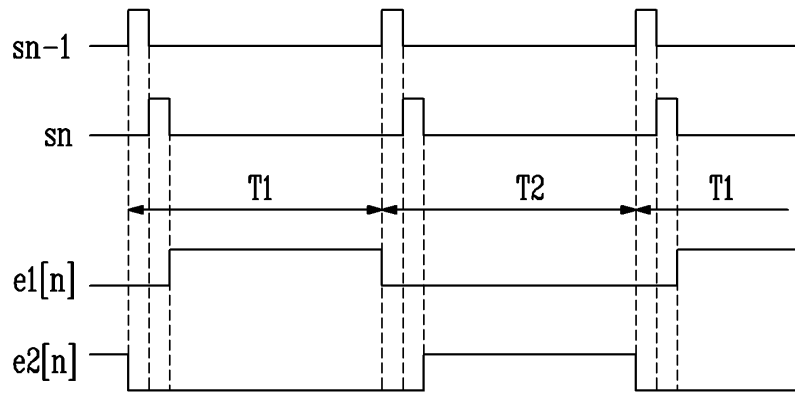
도면4



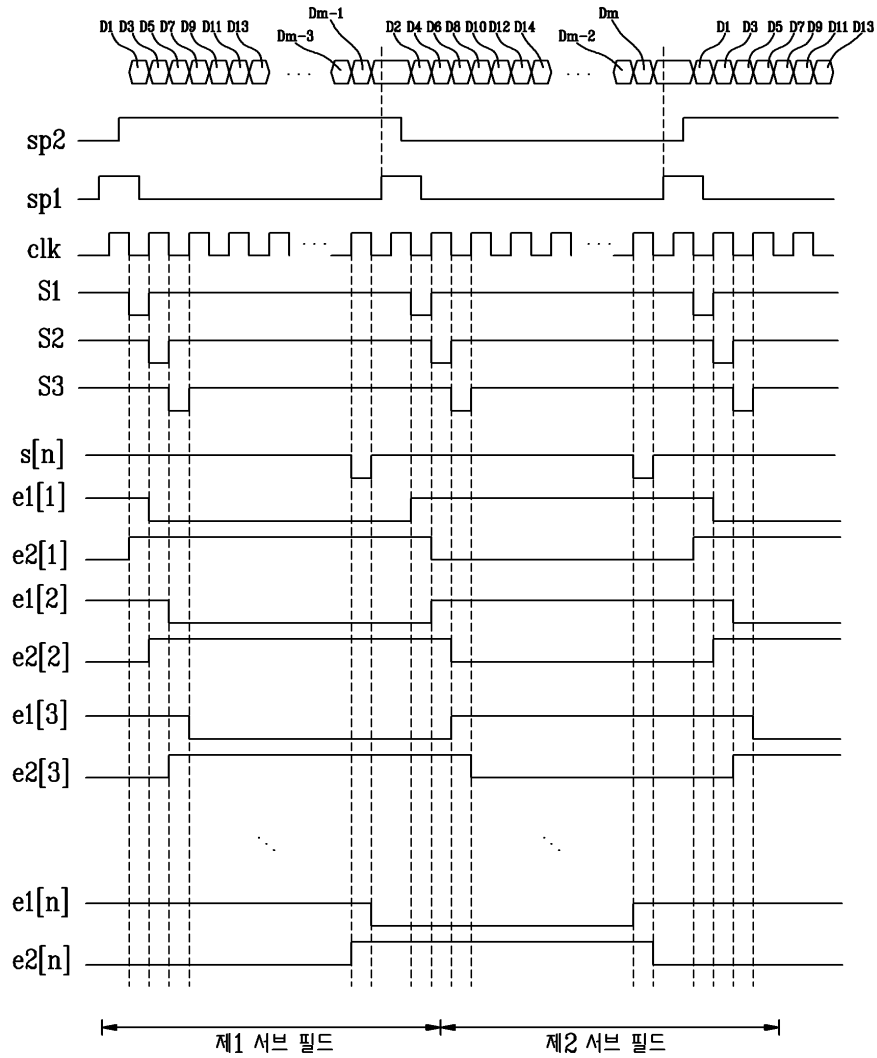
도면5



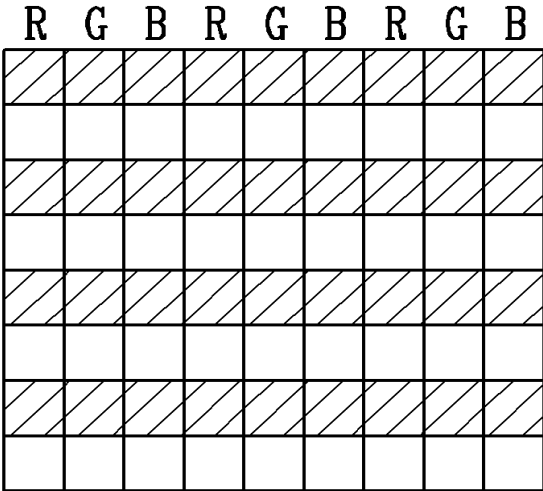
도면6



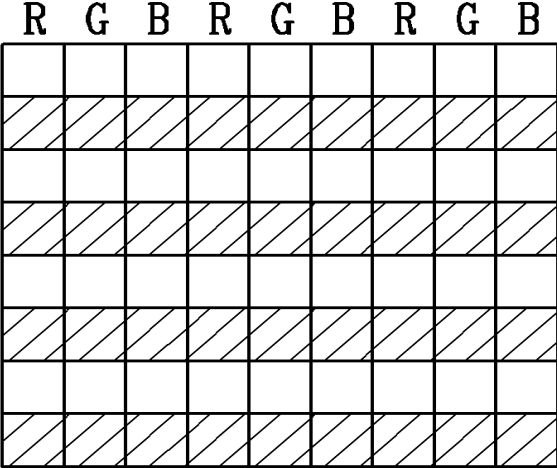
도면7



도면8a



도면8b



专利名称(译)	发光显示		
公开(公告)号	KR1020060056786A	公开(公告)日	2006-05-25
申请号	KR1020040095979	申请日	2004-11-22
申请(专利权)人(译)	三星SD眼有限公司		
当前申请(专利权)人(译)	三星SD眼有限公司		
[标]发明人	PARK SUNGCHON 박성천 KWAK WONKYU 곽원규		
发明人	박성천 곽원규		
IPC分类号	G09G3/30		
CPC分类号	G09G3/3266 G09G3/3291 G09G2300/0465 G09G2320/0233		
代理人(译)	SHIN , YOUNG MOO		
其他公开文献	KR100600346B1		
外部链接	Espacenet		

摘要(译)

本发明中，被布置在所述发送数据信号被布置在被布置在所述行方向传递扫描信号，列方向数据线和行方向通过第一和发光显示装置的光的第三发光控制信号的扫描线第一和包括第三发光控制线，并包括具有多个形成在由扫描线和数据线，所述像素，所述扫描信号，数据信号，第一至限定的区域的像素的图像显示单元第一和第二发光控制信号，第一 jeonwonreul转印接收的驱动电路，用于驱动的电，与驱动电路连接的接收传送中的电流，所述第一和第二通过发射控制信号选择性地传递到当前设在开关电路和两个不同的行线，根据开关电路的操作，并连接到开关电路，用于接收发射电流第一和是提供一种发光显示器件，其包括两个发光元件。因此，它是一个多个发光元件的发射通过所述像素电路中的一个的光可以的数据线的数量减少到像素电源的数量。此外，数据线的数量减少来实现数据驱动器也能够降低有机发光二极管显示器的制造成本的减小的尺寸。3 指数方面 有机发光，EL，开口率

