

(19)대한민국특허청(KR)
(12) 공개특허공보(A)

(51) Int. Cl.⁷
G09G 3/30

(11) 공개번호 10-2005-0070342
(43) 공개일자 2005년07월07일

(21) 출원번호 10-2003-0099752
(22) 출원일자 2003년12월30일

(71) 출원인 엘지.필립스 엘시디 주식회사
서울 영등포구 여의도동 20번지

(72) 발명자 이한상
경기도의왕시오전동230성원1차이화아파트106동1902호
김성기
서울특별시서초구잠원동신반포10차315동1001호
김해열
경기도의왕시오전동모락산현대아파트110동2201호
유준석
서울특별시서초구서초3동1494-6번지로얄카운티빌라302호

(74) 대리인 김영호

심사청구 : 있음

(54) 일렉트로-루미네센스 표시장치와 그의 구동방법

요약

본 발명은 박막 트랜지스터의 열화를 방지하여 화질을 개선할 수 있도록 한 일렉트로-루미네센스 표시장치와 그의 구동방법에 관한 것이다.

본 발명의 실시 예에 따른 일렉트로-루미네센스 표시장치는 구동전압 공급라인들과, N개의 기저전압 공급라인들과, 다수의 데이터라인과 게이트라인의 교차영역마다 매트릭스 형태로 형성되고 상기 구동전압 공급라인으로부터 공급되는 전류에 대응하여 빛을 발생하는 일렉트로 루미네센스 셀과, 상기 일렉트로-루미네센스 셀과 상기 기저전압 공급라인 사이에 접속되어 상기 일렉트로-루미네센스 셀을 경유하는 전류량을 제어하는 구동용 박막 트랜지스터와, 상기 N 번째 기저전압 공급라인에 접속된 상기 구동용 박막 트랜지스터의 제어단자와 상기 N-1 번째 기저전압 공급라인 사이에 접속되고 상기 N-1 번째 게이트 라인에 공급되는 스캔펄스에 따라 상기 구동용 박막 트랜지스터에 역 바이어스 전압이 공급되도록 하는 바이어스용 스위치를 구비하는 것을 특징으로 한다.

대표도

도 6

명세서

도면의 간단한 설명

- 도 1은 종래의 일렉트로-루미네센스 표시장치를 개략적으로 나타내는 도면.
- 도 2는 도 1에 도시된 화소셀을 상세히 나타내는 도면.
- 도 3a 및 도 3b는 비정질 실리콘은 원자 배열을 나타내는 도면.
- 도 4는 도 2에 도시된 구동용 박막 트랜지스터의 열화에 따른 문턱전압이 이동을 나타내는 도면.
- 도 5는 본 발명의 제 1 실시 예에 따른 일렉트로-루미네센스 표시장치를 개략적으로 나타내는 도면.
- 도 6은 도 5에 도시된 화소셀을 나타내는 회로도.

도 7은 도 6에 도시된 화소셀을 구동시키기 위한 구동 파형도.

도 8은 도 7에 도시된 P1 구간에서의 수직으로 인접한 화소셀 간의 동작으로 나타내는 회로도.

도 9는 도 7에 도시된 P2 구간에서의 수직으로 인접한 화소셀 간의 동작으로 나타내는 회로도.

도 10은 본 발명의 제 2 실시 예에 따른 일렉트로-루미네센스 표시장치를 개략적으로 나타내는 도면.

도 11은 도 10에 도시된 화소셀을 나타내는 회로도.

도 12는 본 발명의 제 3 실시 예에 따른 일렉트로-루미네센스 표시장치를 개략적으로 나타내는 도면.

도 13은 도 12에 도시된 화소셀을 나타내는 회로도.

< 도면의 주요 부분에 대한 부호의 설명 >

20,120,220,320 : EL 패널 22,122,222,322 : 게이트 드라이버

24,124,224,324 : 데이터 드라이버 26,126,226,326 : 감마전압 생성부

28,128,228,328: 화소 30,130,132 : 셀 구동부

129 : 쉬프트 레지스터부

발명의 상세한 설명

발명의 목적

발명이 속하는 기술 및 그 분야의 종래기술

본 발명은 일렉트로-루미네센스 표시장치와 그의 구동방법에 관한 것으로, 특히 박막 트랜지스터의 열화를 방지하여 화질을 개선할 수 있도록 한 일렉트로-루미네센스 표시장치와 그의 구동방법에 관한 것이다.

최근 음극선관(Cathode Ray Tube)의 단점인 무게와 부피를 줄일 수 있는 각종 평판 표시 장치들이 대두되고 있다. 이러한 평판 표시장치로는 액정 표시장치(Liquid Crystal Display), 전계방출 표시장치(Field Emission Display), 플라즈마 표시 패널(Plasma Display Panel) 및 일렉트로-루미네센스(Electro-Luminescence : 이하, EL이라 함) 표시장치 등이 있다.

이들 중 EL 표시 장치는 전자와 정공의 재결합으로 형광체를 발광시키는 자발광 소자로, 그 형광체로 무기 화합물을 사용하는 무기 EL과 유기 화합물을 사용하는 유기 EL로 대별된다. 이러한 EL 표시 장치는 저전압 구동, 자기발광, 박막형, 넓은 시야각, 빠른 응답속도, 높은 콘트라스트 등의 많은 장점을 가지고 있어 차세대 표시 장치로 기대되고 있다.

유기 EL 소자는 통상 음극과 양극 사이에 적층된 전자 주입층, 전자 수송층, 발광층, 정공 수송층, 정공 주입층으로 구성된다. 이러한 유기 EL 소자에서는 양극과 음극 사이에 소정의 전압을 인가하는 경우 음극으로부터 발생된 전자가 전자 주입층 및 전자 수송층을 통해 발광층 쪽으로 이동하고, 양극으로부터 발생된 정공이 정공 주입층 및 정공 수송층을 통해 발광층 쪽으로 이동한다. 이에 따라, 발광층에서는 전자 수송층과 정공 수송층으로부터 공급되어진 전자와 정공이 재결합함에 의해 빛을 방출하게 된다.

이러한 유기 EL 소자를 이용하는 액티브 매트릭스 EL 표시 장치는 도 1에 도시된 바와 같이 게이트 라인(GL)과 데이터 라인(DL)의 교차로 정의된 영역에 각각 배열되어진 화소들(128)을 구비하는 EL 패널(120)과, EL 패널(120)의 게이트 라인들(GL)을 구동하는 게이트 드라이버(22)와, EL 패널(20)의 데이터 라인들(DL)을 구동하는 데이터 드라이버(24)와, 데이터 드라이버(24)에 다수의 감마전압들을 공급하는 감마전압 생성부(26)를 구비한다.

게이트 드라이버(22)는 게이트 라인들(GL)에 스캔 펄스를 공급하여 게이트 라인들(GL)을 순차적으로 구동한다.

데이터 드라이버(24)는 외부로부터 입력된 디지털 데이터 신호를 감마전압 생성부(26)로부터의 감마전압을 이용하여 아날로그 데이터 신호로 변환한다. 그리고, 데이터 드라이버(24)는 아날로그 데이터 신호를 스캔 펄스가 공급될 때마다 데이터 라인들(DL)에 공급하게 된다.

화소들(28) 각각은 게이트 라인(GL)에 스캔 펄스가 공급될 때 데이터 라인(DL)으로부터의 데이터 신호를 공급받아 그 데이터 신호에 상응하는 빛을 발생하게 된다.

이를 위하여, 화소들(28) 각각은 도 2에 도시된 바와 같이 공급 전압원(VDD)에 양극이 접속된 EL 셀(OEL)과, EL 셀(OEL)에 음극이 접속됨과 아울러 게이트 라인(GL), 데이터 라인(DL) 및 기저전압원(GND)에 접속되어 EL 셀(OEL)을 구동하기 위한 셀 구동부(30)를 구비한다.

셀 구동부(30)는 게이트 라인(GL)에 게이트 단자가, 데이터 라인(DL)에 소스 단자가, 그리고 제 1 노드(N1)에 드레인 단자가 접속된 스위칭용 박막 트랜지스터(T1)와, 제 1 노드(N1)에 게이트 단자가, 기저전압원(GND)에 드레인 단자가, 그리고 EL 셀(OEL)에 소스 단자가 접속된 구동용 박막 트랜지스터(T2)와, 기저전압원(GND)과 제 1 노드(N1) 사이에 접속된 스토리지 커패시터(Cst)를 구비한다.

스위칭용 박막 트랜지스터(T1)는 게이트 라인(GL)에 스캔 펄스가 공급되면 턴-온되어 데이터 라인(DL)에 공급된 데이터 신호를 제 1 노드(N1)에 공급한다. 제 1 노드(N1)에 공급된 데이터 신호는 스토리지 커패시터(Cst)에 충전됨과 아울러 구동용 박막 트랜지스터(T2)의 게이트 단자로 공급된다. 구동용 박막 트랜지스터(T2)는 게이트 단자로 공급되는 데이터 신호에 응답하여 EL 셀(OEL)을 경유하여 공급 전압원(VDD)으로부터 공급되는 전류량(I)을 제어함으로써 EL 셀(OEL)의 발광량을 조절하게 된다. 그리고, 스위칭용 박막 트랜지스터(T1)가 턴-오프되더라도 구동용 박막 트랜지스터(T2)는 스토리지 커패시터(Cst)에 충전된 데이터신호에 의해 온상태를 유지하여 다음 프레임의 데이터 신호가 공급될 때까지 EL 셀(OEL)을 경유하여 공급 전압원(VDD)으로부터 공급되는 전류량(I)을 제어할 수 있다.

여기서, EL 셀(OEL)로 흐르는 전류량(I)은 수학식 1과 같이 표시될 수 있다.

$$I = \frac{W}{2L} Cox(Vg2 - Vth)^2$$

수학식 1

여기서, W는 구동용 박막 트랜지스터(T2)의 폭을 나타내며, L은 구동용 박막 트랜지스터(T2)의 길이를 나타낸다. 그리고, Cox는 구동용 박막 트랜지스터(T2)를 제조할 때 하나의 층을 형성하는 절연막에 의하여 형성되는 커패시터 값을 나타낸다. 아울러, Vg2는 구동용 박막 트랜지스터(T2)의 게이트단자로 입력되는 데이터신호의 전압 값을 나타내며, Vth는 구동용 박막 트랜지스터(T2)의 문턱전압 값을 나타낸다.

수학식 1에서 W, L, Cox, Vg2는 시간의 경과에 관계없이 일정하게 유지할 수 있다.

그러나, 구동용 박막 트랜지스터(T2)의 게이트 단자에 지속적인 정극성(+)의 전압이 공급됨과 아울러 전류 구동으로 인하여 구동용 박막 트랜지스터(T2)가 열화되는 문제점이 있다. 이러한, 구동용 박막 트랜지스터(T2)의 열화로 인하여 구동용 박막 트랜지스터(T2)의 문턱전압 값은 시간의 경과에 따라서 증가하게 된다. 이와 같이, 구동용 박막 트랜지스터(T2)의 문턱전압 값이 증가하게 되면 EL 셀(OEL)에 흐르는 전류의 양을 정확히 제어(실제적으로 전류량 감소) 할 수 없으므로 휘도가 감소되어 원하는 화상이 표시되지 않는 문제점이 있다.

이를 상세히 설명하면, 구동용 박막 트랜지스터(T2)는 수소화된 비정질 실리콘을 이용하여 생성된다. 이와 같은 수소화된 비정질 실리콘은 대면적으로 제작이 용이하며 350℃ 이하의 낮은 기판온도에서 증착이 가능하다는 이점이 있다. 따라서, 대부분의 박막 트랜지스터(TFT)들은 수소화된 비정질 실리콘을 이용하여 형성된다.

하지만, 이와 같은 수소화된 비정질 실리콘은 원자 배열이 무질서하기 때문에 도 3a와 같이 약한 결합(Weak Si-Si bond)(32) 및 땀글링 본드(dangling bond)가 존재한다. 여기서 약한 결합(32)력으로 결속된 Si는 시간의 경과에 따라서 도 3b와 같이 원자를 이탈하게 되고, 이 자리에 전자 또는 정공이 채 결합되게 된다.(또는 이탈 상태 유지) 이와 같이 수소화된 비정질 실리콘의 원자 배열이 변화에 의하여 에너지 준위가 변화됨으로써 도 4에 도시된 바와 같이 구동용 박막 트랜지스터(T2)의 문턱전압(Vth)이 증가(Vth', Vth'', Vth''')된다. 따라서, 구동용 박막 트랜지스터(T2)의 문턱전압(Vth)이 증가(Vth', Vth'', Vth''')함에 따라 EL 패널(20)에 원하는 휘도의 영상을 표시하기 곤란한 문제점이 있다. 더욱이, EL 패널(20)에 부분적인 휘도의 감소는 잔상으로 나타나기 때문에 화질에 심각한 영향을 미치게 된다.

발명이 이루고자 하는 기술적 과제

따라서, 본 발명의 목적은 박막 트랜지스터의 열화를 방지하여 화질을 개선을 할 수 있도록 한 일렉트로-루미네센스 표시장치와 그의 구동방법을 제공하는데 있다.

발명의 구성 및 작용

상기 목적을 달성하기 위하여, 본 발명의 실시 예에 따른 일렉트로-루미네센스 표시장치는 구동전압 공급라인들과, N개의 기저전압 공급라인들과, 다수의 데이터라인과 게이트라인의 교차영역 마다 매트릭스 형태로 형성되고 상기 구동전압 공급라인으로부터 공급되는 전류에 대응하여 빛을 발생하는 일렉트로 루미네센스 셀과, 상기 일렉트로-루미네센스 셀과 상기 기저전압 공급라인 사이에 접속되어 상기 일렉트로-루미네센스 셀을 경유하는 전류량을 제어하는 구동용 박막 트랜지스터와, 상기 N 번째 기저전압 공급라인에 접속된 상기 구동용 박막 트랜지스터의 제어단자와 상기 N-1 번째 기저전압 공급라인 사이에 접속되고 상기 N-1 번째 게이트 라인에 공급되는 스캔펄스에 따라 상기 구동용 박막 트랜지스터에 역 바이어스 전압이 공급되도록 하는 바이어스용 스위치를 구비하는 것을 특징으로 한다.

상기 일렉트로-루미네센스 표시장치에서 상기 화소셀은 상기 게이트 라인과 데이터 라인 및 상기 구동용 박막 트랜지스터의 제어단자에 접속되는 스위칭용 박막 트랜지스터와, 상기 구동용 박막 트랜지스터의 제어단자와 제 2 입력단자 사이에 접속되는 스토리지 커패시터를 더 구비하는 것을 특징으로 한다.

상기 일렉트로-루미네센스 표시장치에서 상기 바이어스용 스위치는 상기 N-1 번째 게이트 라인에 접속되는 제어단자와, 상기 N-1 번째 기저전압 공급라인에 접속되는 제 1 입력단자와, 상기 N 번째 기저전압 공급라인에 접속된 상기 구동용 박막 트랜지스터의 제어단자에 접속되는 제 2 입력단자를 구비하는 것을 특징으로 한다.

상기 일렉트로-루미네센스 표시장치는 상기 하이 상태의 기저전압을 발생하는 기저전압 발생부와, 상기 하이 상태의 기저전압을 순차적으로 쉬프트시켜 상기 N개의 기저전압 공급라인에 순차적으로 공급하는 쉬프트 레지스터부를 더 구비하는 것을 특징으로 한다.

상기 일렉트로-루미네센스 표시장치에서 상기 N-1 번째 게이트 라인에 상기 스캔펄스가 공급되는 경우 상기 N 번째 기저전압 공급라인에는 상기 쉬프트 레지스터부로부터 하이 상태의 기저전압이 공급되고, 상기 N-1 번째 기저전압 공급라인에는 상기 쉬프트 레지스터부로부터 로우 상태의 기저전압이 공급되는 것을 특징으로 한다.

상기 일렉트로-루미네센스 표시장치에서 상기 N-1 번째 게이트 라인에 상기 스캔펄스가 공급되는 경우에 있어서, 상기 N-1 번째 기저전압 공급라인에 접속된 상기 구동용 박막 트랜지스터의 제어단자에는 상기 스위칭 박막 트랜지스터를 경유하여 데이터가 공급되고, 제 2 입력단자에는 상기 N-1 번째 기저전압 공급라인으로부터 상기 로우 상태의 기저전압이 공급되는 것을 특징으로 한다.

상기 일렉트로-루미네센스 표시장치에서 상기 N-1 번째 게이트 라인에 상기 스캔펄스가 공급되는 경우에 있어서, 상기 N 번째 기저전압 공급라인에 접속된 상기 구동용 박막 트랜지스터의 제어단자에는 상기 바이어스용 스위치를 경유하여 상기 N-1 번째 기저전압 공급라인으로부터 상기 로우 상태의 기저전압이 공급되고, 제 2 입력단자에는 상기 N 번째 기저전압 공급라인으로부터 상기 하이 상태의 기저전압이 공급되는 것을 특징으로 한다.

상기 일렉트로-루미네센스 표시장치는 상기 기저전압을 발생하는 기저전압 발생부와, 상기 N개의 기저전압 공급라인에 공통으로 접속되고 상기 기저전압 발생부로부터 상기 기저전압이 공급되는 기저전압 공통라인과, 상기 N개의 기저전압 공급라인 각각과 상기 기저전압 공통라인 사이에 접속되는 다수의 내장 스위치를 더 구비하는 것을 특징으로 한다.

상기 일렉트로-루미네센스 표시장치에서 상기 다수의 내장 스위치는 상기 게이트 라인에 상기 스캔펄스가 공급되는 경우에 온 상태를 유지하고, 상기 N-1 번째 게이트 라인에 상기 스캔펄스가 공급되는 경우에 턴-오프되는 것을 특징으로 한다.

상기 일렉트로-루미네센스 표시장치에서 상기 다수의 내장 스위치는 상기 구동용 박막 트랜지스터, 구동용 박막 트랜지스터 및 바이어스용 스위치와 다른 타입의 박막 트랜지스터인 것을 특징으로 한다.

상기 일렉트로-루미네센스 표시장치에서 상기 다수의 내장 스위치의 제어단자와 상기 N-1 번째 게이트 라인 사이에는 상기 스캔펄스를 반전시키기 위한 인버터가 접속되는 것을 특징으로 한다.

상기 일렉트로-루미네센스 표시장치에서 상기 N-1 번째 게이트 라인에 상기 스캔펄스가 공급되는 경우에 있어서, 상기 N-1 번째 기저전압 공급라인에 접속된 상기 구동용 박막 트랜지스터의 제어단자에는 상기 스위칭 박막 트랜지스터를 경유하여 데이터가 공급되고, 제 2 입력단자에는 상기 내장 스위치를 경유하여 상기 N-1 번째 기저전압 공급라인에 공급되는 로우 상태의 기저전압이 공급되는 것을 특징으로 한다.

상기 일렉트로-루미네센스 표시장치에서 상기 N-1 번째 게이트 라인에 상기 스캔펄스가 공급되는 경우에 있어서, 상기 N 번째 기저전압 공급라인에 접속된 상기 구동용 박막 트랜지스터의 제어단자에는 상기 바이어스용 스위치를 경유하여 상기 N-1 번째 기저전압 공급라인으로부터 상기 로우 상태의 기저전압이 공급되고, 제 2 입력단자에는 상기 내장 스위치의 턴-오프로 인하여 상기 N 번째 기저전압 공급라인에 발생하는 플로팅 전압이 공급되는 것을 특징으로 한다.

상기 일렉트로-루미네센스 표시장치는 상기 기저전압을 발생하는 기저전압 발생부와, 상기 N개의 기저전압 공급라인에 공통으로 접속되고 상기 기저전압 발생부로부터 상기 기저전압이 공급되는 기저전압 공통라인과, 상기 N개의 기저전압 공급라인 각각과 상기 구동용 박막 트랜지스터의 제 2 입력단자 사이에 접속되는 다수의 내부 스위치를 더 구비하는 것을 특징으로 한다.

상기 일렉트로-루미네센스 표시장치에서 상기 다수의 내부 스위치는 상기 게이트 라인에 상기 스캔펄스가 공급되는 경우에 온 상태를 유지하고, 상기 N-1 번째 게이트 라인에 상기 스캔펄스가 공급되는 경우에 턴-오프되는 것을 특징으로 한다.

상기 일렉트로-루미네센스 표시장치에서 상기 다수의 내부 스위치는 상기 구동용 박막 트랜지스터, 구동용 박막 트랜지스터 및 바이어스용 스위치와 다른 타입의 박막 트랜지스터인 것을 특징으로 한다.

상기 일렉트로-루미네센스 표시장치에서 상기 다수의 내부 스위치의 제어단자와 상기 N-1 번째 게이트 라인 사이에는 상기 스캔펄스를 반전시키기 위한 인버터가 접속되는 것을 특징으로 한다.

상기 일렉트로-루미네센스 표시장치에서 상기 N-1 번째 게이트 라인에 상기 스캔펄스가 공급되는 경우에 있어서, 상기 N-1 번째 기저전압 공급라인에 접속된 상기 구동용 박막 트랜지스터의 제어단자에는 상기 스위칭 박막 트랜지스터를 경유하여 데이터가 공급되고, 제 2 입력단자에는 상기 내부 스위치를 경유하여 상기 N-1 번째 기저전압 공급라인에 공급되는 로우 상태의 기저전압이 공급되는 것을 특징으로 한다.

상기 일렉트로-루미네센스 표시장치에서 상기 N-1 번째 게이트 라인에 상기 스캔펄스가 공급되는 경우에 있어서, 상기 N 번째 기저전압 공급라인에 접속된 상기 구동용 박막 트랜지스터의 제어단자에는 상기 바이어스용 스위치를 경유하여 상기 N-1 번째 기저전압 공급라인으로부터 상기 로우 상태의 기저전압이 공급되고, 제 2 입력단자에는 상기 내부 스위치의 턴-오프로 인하여 상기 N 번째 기저전압 공급라인에 발생하는 플로팅 전압이 공급되는 것을 특징으로 한다.

본 발명의 실시 예에 따른 일렉트로-루미네센스 표시장치의 구동방법은 다수의 데이터라인과 게이트라인의 교차영역마다 매트릭스 형태로 형성되고 상기 구동전압 공급라인으로부터 공급되는 전류에 대응하여 빛을 발생하는 일렉트로 루미네센스 셀과, 상기 일렉트로-루미네센스 셀과 상기 기저전압 공급라인 사이에 접속되어 상기 일렉트로-루미네센스 셀을 경유하는 전류량을 제어하는 구동용 박막 트랜지스터를 포함하는 일렉트로-루미네센스 표시장치의 구동방법에 있어서, 상기 N-1 번째 게이트 라인에 공급되는 스캔펄스를 공급하여 상기 구동용 박막 트랜지스터를 구동하여 상기 일렉트로-루미네센스 셀을 발광시키는 단계와, 상기 N 번째 기저전압 공급라인에 접속되는 상기 구동용 박막 트랜지스터의 제어단자와 상기 N-1 번째 기저전압 공급라인 사이에 접속된 바이어스용 스위치를 이용하여 상기 스캔펄스에 따라 상기 구동용 박막 트랜지스터에 역 바이어스 전압이 공급되도록 하는 단계를 포함하는 것을 특징으로 한다.

상기 일렉트로-루미네센스 표시장치의 구동방법은 하이 상태의 기저전압을 발생하는 단계와, 상기 하이 상태의 기저전압을 순차적으로 쉬프트시켜 상기 N개의 기저전압 공급라인에 순차적으로 공급하는 단계를 더 포함하는 것을 특징으로 한다.

상기 일렉트로-루미네센스 표시장치의 구동방법에서 상기 N-1 번째 게이트 라인에 상기 스캔펄스가 공급되는 경우에 있어서, 상기 N-1 번째 기저전압 공급라인에 접속된 상기 구동용 박막 트랜지스터의 제어단자에는 상기 스위칭 박막 트랜지스터를 경유하여 데이터가 공급되고, 제 2 입력단자에는 상기 N-1 번째 기저전압 공급라인으로부터 상기 로우 상태의 기저전압이 공급되는 것을 특징으로 한다.

상기 일렉트로-루미네센스 표시장치의 구동방법에서 상기 N-1 번째 게이트 라인에 상기 스캔펄스가 공급되는 경우에 있어서, 상기 N 번째 기저전압 공급라인에 접속된 상기 구동용 박막 트랜지스터의 제어단자에는 상기 바이어스용 스위치를 경유하여 상기 N-1 번째 기저전압 공급라인으로부터 상기 로우 상태의 기저전압이 공급되고, 제 2 입력단자에는 상기 N 번째 기저전압 공급라인으로부터 상기 하이 상태의 기저전압이 공급되는 것을 특징으로 한다.

상기 일렉트로-루미네센스 표시장치의 구동방법은 상기 기저전압을 발생하는 단계와, 상기 N개의 기저전압 공급라인에 공통으로 접속된 기저전압 공통라인에 상기 기저전압을 공급하는 단계와, 상기 N개의 기저전압 공급라인 각각과 상기 기저전압 공통라인 사이에 접속되는 다수의 내장 스위치를 이용하여 상기 스캔펄스에 따라 상기 N개의 기저전압 공급라인 각각을 선택적으로 플로팅시키는 단계를 더 포함하는 것을 특징으로 한다.

상기 일렉트로-루미네센스 표시장치의 구동방법에서 상기 다수의 내장 스위치는 상기 게이트 라인에 상기 스캔펄스가 공급되는 경우에 온 상태를 유지하고, 상기 N-1 번째 게이트 라인에 상기 스캔펄스가 공급되는 경우에 턴-오프되는 것을 특징으로 한다.

상기 일렉트로-루미네센스 표시장치의 구동방법에서 상기 N-1 번째 게이트 라인에 상기 스캔펄스가 공급되는 경우에 있어서, 상기 N-1 번째 기저전압 공급라인에 접속된 상기 구동용 박막 트랜지스터의 제어단자에는 데이터가 공급되고, 제 2 입력단자에는 상기 내장 스위치를 경유하여 상기 N-1 번째 기저전압 공급라인에 공급되는 로우 상태의 기저전압이 공급되는 것을 특징으로 한다.

상기 일렉트로-루미네센스 표시장치의 구동방법에서 상기 N-1 번째 게이트 라인에 상기 스캔펄스가 공급되는 경우에 있어서, 상기 N 번째 기저전압 공급라인에 접속된 상기 구동용 박막 트랜지스터의 제어단자에는 상기 바이어스용 스위치를 경유하여 상기 N-1 번째 기저전압 공급라인으로부터 상기 로우 상태의 기저전압이 공급되고, 제 2 입력단자에는 상기 내장 스위치의 턴-오프로 인하여 상기 N 번째 기저전압 공급라인에 발생하는 플로팅 전압이 공급되는 것을 특징으로 한다.

상기 일렉트로-루미네센스 표시장치의 구동방법은 상기 기저전압을 발생하는 단계와, 상기 기저전압을 상기 N개의 기저전압 공급라인에 공급하는 단계와, 상기 N개의 기저전압 공급라인 각각과 상기 구동용 박막 트랜지스터의 제 2 입력단자 사이에 접속되는 다수의 내부 스위치를 이용하여 상기 스캔펄스에 따라 상기 구동용 박막 트랜지스터의 제 2 입력단자를 선택적으로 플로팅시키는 단계를 더 포함하는 것을 특징으로 한다.

상기 일렉트로-루미네센스 표시장치의 구동방법에서 상기 다수의 내부 스위치는 상기 게이트 라인에 상기 스캔펄스가 공급되는 경우에 온 상태를 유지하고, 상기 N-1 번째 게이트 라인에 상기 스캔펄스가 공급되는 경우에 턴-오프되는 것을 특징으로 한다.

상기 일렉트로-루미네센스 표시장치의 구동방법에서 상기 N-1 번째 게이트 라인에 상기 스캔펄스가 공급되는 경우에 있어서, 상기 N-1 번째 기저전압 공급라인에 접속된 상기 구동용 박막 트랜지스터의 제어단자에는 데이터가 공급되고, 제 2 입력단자에는 상기 내부 스위치를 경유하여 상기 N-1 번째 기저전압 공급라인에 공급되는 로우 상태의 기저전압이 공급되는 것을 특징으로 한다.

상기 일렉트로-루미네센스 표시장치의 구동방법에서 상기 N-1 번째 게이트 라인에 상기 스캔펄스가 공급되는 경우에 있어서, 상기 N 번째 기저전압 공급라인에 접속된 상기 구동용 박막 트랜지스터의 제어단자에는 상기 바이어스용 스위치를 경유하여 상기 N-1 번째 기저전압 공급라인으로부터 상기 로우 상태의 기저전압이 공급되고, 제 2 입력단자에는 상기 내부 스위치의 턴-오프로 인하여 상기 N 번째 기저전압 공급라인에 발생하는 플로팅 전압이 공급되는 것을 특징으로 한다.

상기 목적 외에 본 발명의 다른 목적 및 특징들은 첨부도면을 참조한 실시 예에 대한 설명을 통하여 명백하게 드러나게 될 것이다.

이하, 도 5 내지 도 13을 참조하여 본 발명의 바람직한 실시 예에 대하여 설명하기로 한다.

도 5를 참조하면, 본 발명의 제 1 실시 예에 따른 일렉트로 루미네센스(Electro-Luminescence : 이하, EL이라 함) 표시장치는 게이트 라인(GL)과 데이터 라인(DL)의 교차로 정의된 영역에 각각 배열되어진 화소들(128)을 구비하는 EL 패널(120)과, EL 패널(120)의 게이트 라인들(GL)을 구동하는 게이트 드라이버(122)와, EL 패널(120)의 데이터 라인들(DL)을 구동하는 데이터 드라이버(124)와, 데이터 드라이버(124)에 다수의 감마전압들을 공급하는 감마전압 생성부(126)와, 기저전압(VSS)을 발생하는 기저전압 발생부(125)와, 기저전압 발생부(125)로부터의 기저전압을 도시하지 않은 EL 패널(20)에 형성된 다수의 기저전압 공급라인에 순차적으로 공급하는 쉬프트 레지스터부(129)와, 상하로 인접한 화소들(128) 사이에 접속되어 기저전압 공급라인(VSSn-1)으로부터의 기저전압(VSS)을 다음단 화소들(128)에 다수의 바이어스용 스위치(SW)를 구비한다.

게이트 드라이버(122)는 게이트 라인들(GL)에 스캔 펄스를 공급하여 게이트 라인들(GL)을 순차적으로 구동한다.

데이터 드라이버(124)는 외부로부터 입력된 디지털 데이터 신호를 감마전압 생성부(126)로부터의 감마전압을 이용하여 아날로그 데이터 신호로 변환한다. 그리고, 데이터 드라이버(124)는 아날로그 데이터 신호를 스캔 펄스가 공급될 때마다 데이터 라인들(DL)에 공급하게 된다.

기저전압 발생부(125)는 하이 상태의 기저전압(VSSH)을 발생하여 쉬프트 레지스터부(129)에 공급한다. 이 때, 기저전압 발생부(125)는 수 mA의 전류를 발생하면서 전압강하가 수십 mV 이하가 된다.

쉬프트 레지스터부(129)는 다수의 쉬프트 레지스터를 이용하여 기저전압 발생부(125)로부터 공급되는 하이 상태의 기저전압(VSSH)을 순차적으로 쉬프트시켜 다수의 기저전압 공급라인에 순차적으로 공급한다. 이에 따라, EL 패널(120)에 형성된 다수의 기저전압 공급라인은 라인마다 독립적으로 구동된다. 이러한, 쉬프트 레지스터부(129)는 EL 패널(120)의 내부에 형성되거나 외부에 형성될 수 있다.

화소들(128) 각각은 게이트 라인(GL)에 스캔 펄스가 공급될 때 데이터 라인(DL)으로부터의 데이터 신호를 공급받아 그 데이터 신호에 반응하는 빛을 발생하게 된다.

이를 위해, 화소들(128) 각각은 도 6에 도시된 바와 같이 공급 전압원(VDD)에 양극이 접속된 셀(OEL)과, EL 셀(OEL)에 음극이 접속됨과 아울러 제 N-1 번째 게이트 라인(GLn-1), 데이터 라인(DL) 및 기저전압 공급라인(VSS)에 접속되어 EL 셀(OEL)을 구동시키기 위한 셀 구동부(130)를 구비한다.

셀 구동부(130)는 게이트 라인(GL)에 게이트 단자가, 데이터 라인(DL)에 소스 단자가, 그리고 제 1 노드(N1)에 드레인 단자가 접속된 스위칭용 박막 트랜지스터(T1)와; 제 1 노드(N1)에 게이트 단자가, 기저전압 공급라인(VSS)에 소스 단자가, 그리고 EL 셀(OEL)에 드레인 단자가 접속된 구동용 박막 트랜지스터(T2)와; 기저전압 공급라인(VSSn-1)과 제 1 노드(N1) 사이에 접속된 스토리지 커패시터(Cst)를 구비한다.

스위칭용 박막 트랜지스터(T1)는 게이트 라인(GL)에 스캔 펄스가 공급되면 턴-온되어 데이터 라인(DL)에 공급된 데이터 신호를 제 1 노드(N1)에 공급한다. 제 1 노드(N1)에 공급된 데이터 신호는 스토리지 커패시터(Cst)에 충전됨과 아울러 구동용 박막 트랜지스터(T2)의 게이트 단자로 공급된다. 구동용 박막 트랜지스터(T2)는 게이트 단자로 공급되는 데이터 신호에 응답하여 EL 셀(OEL)을 경유하여 공급 전압원(VDD)으로부터 공급되는 전류량(I)을 제어함으로써 EL 셀(OEL)의 발광량을 조절하게 된다. 그리고, 스위칭용 박막 트랜지스터(T1)가 턴-오프되더라도 구동용 박막 트랜지스터(T2)는 스토리지 커패시터(Cst)에 충전된 데이터신호에 의해 온상태를 유지하여 다음 프레임의 데이터 신호가 공급될 때까지 EL 셀(OEL)을 경유하여 공급 전압원(VDD)으로부터 공급되는 전류량(I)을 제어할 수 있다.

다수의 바이어스용 스위치(SW) 각각은 도 6에 도시된 바와 같이 제 N-1 번째 게이트 라인(GLn-1)에 게이트 단자가, 제 N-1 번째 기저전압 공급라인(VSSn-1)에 소스 단자가, 다음단 화소들(128) 각각의 셀 구동부(132)의 제 1 노드(N1)에 드레인 단자가 접속된다.

이러한, 다수의 바이어스용 스위치(SW) 각각은 제 N-1 번째 게이트 라인(GLn-1)에 스캔펄스가 공급되면 제 N-1 번째 기저전압 공급라인(VSSn-1)으로부터의 로우 상태의 기저전압(VSSL)을 제 N 번째 화소셀(128)의 제 1 노드(N1) 상에 공급한다. 이에 따라, 제 N 번째 화소셀(128)의 제 1 노드(N1) 상에 공급되는 로우 상태의 기저전압(VSSL)이 구동용 박막 트랜지스터(T2)의 게이트 단자에 공급된다. 이 때, 쉬프트 레지스터부(129)로부터 제 N 번째 기저전압 공급라인(VSSn)에 공급되는 하이 상태의 기저전압(VSSH)은 구동용 박막 트랜지스터(T2)의 소스 단자에 인가된다. 이로 인하여, 제 N 번째 화소셀(128)의 EL 셀(OEL)을 구동하는 구동용 박막 트랜지스터(T2)의 게이트 단자(G)와 소스 단자(S)간의 전압(Vgs)은 제 N-1 번째 기저전압 공급라인(VSSn-1)으로부터 바이어스용 스위치(SW)를 경유하여 게이트 단자(G)에 공급되는 로우 상태의 기저전압(VSSL)과 제 N 번째 기저전압 공급라인(VSSn)에 공급되는 하이 상태의 기저전압(VSSH)의 차 값이 된다.

다. 따라서, 바이어스용 스위치(SW)는 제 N-1 번째 기저전압 공급라인(VSSn-1)으로부터의 로우 상태의 기저전압(VSSL)을 이용하여 구동용 박막 트랜지스터(T2)에 네가티브 바이어스(Negative Bias)(-Vgs) 전압을 공급함으로써 구동용 박막 트랜지스터(T2)의 문턱전압(Vth)의 이동을 회복시키게 된다.

도 7은 도 6에 도시된 셀 구동부(130)를 구동시키기 위한 구동신호를 나타내는 파형도이다.

도 7을 도 6과 결부하여 본 발명의 제 1 실시 예에 따른 EL 표시장치 및 그의 구동방법을 설명하면 다음과 같다.

본 발명의 제 1 실시 예에 따른 EL 표시장치 및 그의 구동방법은 제 N-1 번째 게이트 라인(GLn-1)에 공급되는 스캔펄스를 이용하여 제 N-1 번째 화소셀(128)에 화상을 표시함과 동시에 제 N-1 번째 게이트 라인(GLn-1)에 공급되는 스캔펄스를 이용하여 제 N 번째 화소셀(128)의 구동용 박막 트랜지스터(T2)에 네가티브 바이어스(-Vgs) 전압을 공급하여 제 N 번째 화소셀(128)을 구동하는 구동용 박막 트랜지스터(T2)의 문턱전압(Vth)의 이동을 회복시키는 단계를 포함한다. 여기서, 제 N-1 번째 화소셀(128)은 제 N-1 번째 게이트 라인(GLn-1)에 접속되고, 제 N 번째 화소셀(128)은 제 N 번째 게이트 라인(GLn-1)에 접속된다.

구체적으로, 도 7에 도시된 P1 구간에서와 같이 제 N-1 번째 게이트 라인(GLn-1)에 스캔펄스가 공급된다. 또한, 쉬프트 레지스터부(129)로부터 제 N-1 번째 화소셀(128)의 구동용 박막 트랜지스터(T2)의 소스 단자에 접속된 제 N-1 번째 기저전압 공급라인(VSSn-1)에는 로우 상태의 기저전압(VSSL)이 공급되고, 제 N 번째 화소셀(128)의 구동용 박막 트랜지스터(T2)의 소스 단자에 접속된 제 N 번째 기저전압 공급라인(VSSn)에는 하이 상태의 기저전압(VSSH)이 공급된다.

이에 따라, 도 8에 도시된 바와 같이 제 N-1 번째 화소셀(128)의 스위칭 박막 트랜지스터(T1)가 턴-온됨과 아울러 바이어스용 스위치(SW)가 턴-온된다. 데이터 라인(DL)에 공급되는 데이터 신호(VD)는 제 N-1 번째 화소셀(128)의 스위칭 박막 트랜지스터(T1)를 경유하여 제 1 노드(N1) 상에 공급된다. 제 1 노드(N1)에 공급된 데이터 신호(VD)는 스토리지 커패시터(Cst)에 충전됨과 아울러 제 N-1 번째 화소셀(128)의 구동용 박막 트랜지스터(T2)의 게이트 단자로 공급되고, 제 N-1 번째 기저전압 공급라인(VSSn-1)에 공급되는 로우 상태의 기저전압(VSSL)이 구동용 박막 트랜지스터(T2)의 소스 단자에 공급된다. 이로 인하여, 제 N-1 번째 화소셀(128)의 구동용 박막 트랜지스터(T2)는 게이트 단자로 공급되는 데이터 신호에 응답하여 EL 셀(OEL)을 경유하여 공급 전압원(VDD)으로부터 공급되는 전류량(I)을 제어함으로써 EL 셀(OEL)의 발광량을 조절하게 된다. 이와 동시에, 제 N-1 번째 기저전압 공급라인(VSSn-1)에 공급되는 로우 상태의 기저전압(VSSL)은 바이어스용 스위치(SW)를 경유하여 제 N 번째 화소셀(128)의 제 1 노드(N1)에 공급된다. 이에 따라, 제 1 노드(N1) 상에 공급되는 로우 상태의 기저전압(VSSL)이 제 N 번째 화소셀(128)의 구동용 박막 트랜지스터(T2)의 게이트 단자에 공급된다. 이로 인하여, 제 N 번째 화소셀(128)의 구동용 박막 트랜지스터(T2)는 바이어스용 스위치(SW)를 경유하여 제 N-1 번째 기저전압 공급라인(VSSn-1)으로부터 게이트 단자에 공급되는 로우 상태의 기저전압(VSSL)과 제 N 번째 기저전압 공급라인(VSSn)으로부터 소스 단자에 공급되는 하이 상태의 기저전압(VSSH)의 차 값에 의해 네가티브 바이어스 전압이 공급된다. 따라서, 제 N 번째 화소셀(128)의 구동용 박막 트랜지스터(T2)의 문턱전압(Vth)은 네가티브 바이어스 전압(-Vgs)에 의해 회복된다.

한편, 도 8에 도시된 P2 구간에서와 같이 제 N-1 번째 게이트 라인(GLn-1)에 공급되는 스캔펄스가 오프되고, 제 N 번째 게이트 라인(GLn)에 스캔펄스가 공급된다. 이에 따라, 제 N-1 번째 화소셀(128)의 스위칭용 박막 트랜지스터(T1)가 턴-오프되더라도 제 N-1 번째 화소셀(128)의 구동용 박막 트랜지스터(T2)는 스토리지 커패시터(Cst)에 충전된 데이터 신호에 의해 온상태를 유지하여 다음 프레임의 데이터 신호가 공급될 때까지 EL 셀(OEL)을 경유하여 공급 전압원(VDD)으로부터 공급되는 전류량(I)을 제어하게 된다. 이와 동시에, 제 N 번째 화소셀(128)의 구동용 박막 트랜지스터(T2)는 도 9에 도시된 바와 같이 제 N 번째 게이트 라인(GLn)에 공급되는 스캔펄스에 의해 턴-온되어 제 N 번째 화소셀(128)에 공급되는 전류량(I)을 제어하게 된다. 이 때, 제 N+1 번째 화소셀(128)의 구동용 박막 트랜지스터(T2)의 문턱전압(Vth)은 상술한 바와 같이 네가티브 바이어스 전압에 의해 공급되어 회복된다.

한편, 도 10 및 도 11을 참조하면, 본 발명의 제 2 실시 예에 따른 EL 표시장치는 게이트 라인(GL)과 데이터 라인(DL)의 교차로 정의된 영역에 각각 배열되어진 화소들(228)을 구비하는 EL 패널(220)과, EL 패널(220)의 게이트 라인들(GL)을 구동하는 게이트 드라이버(222)와, EL 패널(220)의 데이터 라인들(DL)을 구동하는 데이터 드라이버(224)와, 데이터 드라이버(224)에 다수의 감마전압들을 공급하는 감마전압 생성부(226)와, 기저전압(VSS)을 발생하는 기저전압 발생부(225)와, 상하로 인접한 화소들(228) 사이에 접속되어 기저전압 공급라인(VSSn-1)으로부터의 기저전압(VSS)을 다음단 화소들(228)에 다수의 바이어스용 스위치(SW)와, 기저전압 공급라인(VSS)과 기저전압 발생부(225) 사이에 접속되어 이전단 게이트 라인(GL)에 공급되는 스캔 펄스에 따라 기저전압 발생부(225)로부터의 기저전압(VSS)을 기저전압 공급라인(VSS)으로 차단하는 다수의 내장 스위치(PQ)를 구비한다.

이러한, 본 발명의 제 2 실시 예에 따른 EL 표시장치에서 게이트 드라이버(222), 데이터 드라이버(224), 화소들(228) 및 다수의 바이어스용 스위치(SW)는 본 발명의 제 1 실시 예에 따른 EL 표시장치와 동일하기 때문에 그에 대한 설명은 본 발명의 제 1 실시 예에 따른 EL 표시장치의 설명으로 대신하기로 한다.

기저전압 발생부(225)는 기저전압(VSS)을 발생하여 EL 패널(220)에 형성된 기저전압 공통라인(VSSL)을 통해 다수의 기저전압 공급라인(VSS)에 공급한다.

다수의 내장 스위치(PQ) 각각은 이전단 게이트 라인(GL)에 공급되는 스캔 펄스의 의해 턴-오프되어 기저전압 공통라인(VSSL)으로부터 기저전압 공급라인(VSS)에 공급되는 기저전압(VSS)을 차단하게 된다. 이를 위해, 다수의 내장 스위치(PQ)는 화소들(228)의 스위칭용 박막 트랜지스터(T1), 구동용 박막 트랜지스터(T2) 및 다수의 바이어스용 스위치(SW)와 다른 타입(P형)의 박막 트랜지스터로 구성된다. 다시 말하여, 스위칭용 박막 트랜지스터(T1), 구동용 박막 트랜지스터(T2) 및 다수의 바이어스용 스위치(SW) 각각은 N 타입의 박막 트랜지스터이고, 내장 스위치(PQ)는 P 타입 박막 트랜지스터이다. 이에 따라, 다수의 내장 스위치(PQ) 각각은 이전단 게이트 라인(GL)으로부터 스캔펄스가 공급되는 공간에 턴-오프되고, 그 이외의 기간에는 턴-온상태를 유지하게 된다. 따라서, 다수의 내장 스위치(PQ)는 이전단 게이트 라인(GL)으로부터 스캔펄스에 따라 기저전압 공통라인(VSSL)을 구동용 박막 트랜지스터(T2)의 소스 단자에 접속시키거나 기저전압 공통라인(VSSL)을 플로팅시키게 된다.

다수의 기저전압 공급라인(VSS)은 다수의 내장 스위치(PQ)의 스위칭에 따라 구동용 박막 트랜지스터(T2)의 소스단자에 접속되거나 플로팅된다. 이 때, 내장 스위치(PQ)가 턴-오프되어 플로팅되는 기저전압 공급라인(VSS)은 공급 전압원(VDD)으로부터 공급되는 공급전압(VDD)보다 작은 전압 값을 가지게 되며, 이 플로팅 전압은 데이터 전압(VD)과 공급전압(VDD) 사이의 전압 값을 가지게 된다.

다수의 기저전압 공급라인(VSS)이 플로팅 상태가 되면 구동용 박막 트랜지스터(T2)에는 역 바이어스 전압이 공급됨으로써 구동용 박막 트랜지스터(T2)의 문턱전압(Vth)이 회복된다.

이와 같은, 본 발명의 제 2 실시 예에 따른 EL 표시장치 및 그의 구동방법은 제 N-1 번째 게이트 라인(GLn-1)에 공급되는 스캔펄스를 이용하여 제 N-1 번째 화소셀(228)에 화상을 표시함과 동시에 제 N-1 번째 게이트 라인(GLn-1)에 공급되는 스캔펄스를 이용하여 제 N 번째 화소셀(228)의 구동용 박막 트랜지스터(T2)에 네가티브 바이어스(-Vgs) 전압을 공급하여 제 N 번째 화소셀(228)을 구동하는 구동용 박막 트랜지스터(T2)의 문턱전압(Vth)의 이동을 회복시키는 단계를 포함한다. 여기서, 제 N-1 번째 화소셀(228)은 제 N-1 번째 게이트 라인(GLn-1)에 접속되고, 제 N 번째 화소셀(228)은 제 N 번째 게이트 라인(GLn-1)에 접속된다.

구체적으로, 제 N-1 번째 화소셀(228)의 제 N-1 번째 게이트 라인(GLn-1)에 스캔펄스가 공급되어 제 N-1 번째 화소셀(228)의 스위칭 박막 트랜지스터(T1)가 턴-온됨과 아울러 바이어스용 스위치(SW)가 턴온된다. 이 때, 제 N-1 번째 기저전압 공급라인(VSSn-1)에 접속된 내장 스위치(PQ)는 제 N-1 번째 게이트 라인(GLn-1)에 공급되는 스캔펄스에 의해 온 상태를 유지하게 되고, 제 N 번째 기저전압 공급라인(VSSn)에 접속된 내장 스위치(PQ)는 제 N-1 번째 게이트 라인(GLn-1)에 공급되는 스캔펄스에 의해 턴-오프된다.

이로 인하여, 제 N-1 번째 화소셀(228)의 스위칭 박막 트랜지스터(T1)가 턴-온됨으로써 데이터 라인(DL)에 공급되는 데이터 신호(VD)는 제 N-1 번째 화소셀(228)의 스위칭 박막 트랜지스터(T1)를 경유하여 제 1 노드(N1) 상에 공급된다. 제 1 노드(N1)에 공급된 데이터 신호(VD)는 스토리지 커패시터(Cst)에 충전됨과 아울러 제 N-1 번째 화소셀(228)의 구동용 박막 트랜지스터(T2)의 게이트 단자로 공급된다. 이에 따라, 제 N-1 번째 화소셀(228)의 구동용 박막 트랜지스터(T2)는 게이트 단자로 공급되는 데이터 신호에 응답하여 EL 셀(OEL)을 경유하여 공급 전압원(VDD)으로부터 제 N-1 번째 기저전압 공급라인(VSSn-1)으로 공급되는 전류량(I)을 제어함으로써 EL 셀(OEL)의 발광량을 조절하게 된다.

이와 동시에, 제 N-1 번째 게이트 라인(GLn-1)에 공급되는 스캔펄스에 의해 바이어스용 스위치(SW)가 턴-온됨으로써 제 N-1 번째 기저전압 공급라인(VSSn-1)에 공급되는 기저전압(VSS)이 바이어스용 스위치(SW)를 경유하여 제 N 번째 화소셀(228)의 제 1 노드(N1)에 공급된다. 이 때, 제 N 번째 기저전압 공급라인(VSSn)은 제 N-1 번째 게이트 라인(GLn-1)에 공급되는 스캔펄스에 의해 내장 스위치(PQ)가 턴-오프됨으로써 플로팅 상태가 된다. 이에 따라, 제 N 번째 화소셀(228)의 구동용 박막 트랜지스터(T2)의 게이트 단자에는 기저전압(VSS)이 공급되고, 소스 단자는 플로팅 상태가 된다. 따라서, 제 N-1 번째 게이트 라인(GLn-1)에 스캔펄스가 공급되는 구간에 제 N 번째 화소셀(228)의 구동용 박막 트랜지스터(T2)에는 네가티브 바이어스 전압(-Vgs)이 공급된다. 따라서, 제 N 번째 화소셀(228)의 구동용 박막 트랜지스터(T2)의 문턱전압(Vth)은 네가티브 바이어스 전압(-Vgs)에 의해 회복된다.

한편, 제 N-1 번째 게이트 라인(GLn-1)에 공급되는 스캔펄스가 오프되고, 제 N 번째 게이트 라인(GLn)에 스캔펄스가 공급된다. 이에 따라, 제 N-1 번째 화소셀(228)의 스위칭용 박막 트랜지스터(T1)가 턴-오프되더라도 제 N-1 번째 화소셀(228)의 구동용 박막 트랜지스터(T2)는 스토리지 커패시터(Cst)에 충전된 데이터 신호(VD)에 의해 온 상태를 유지하여 다음 프레임의 데이터 신호가 공급될 때까지 EL 셀(OEL)을 경유하여 공급 전압원(VDD)으로부터 공급되는 전류량(I)을 제어하게 된다. 이와 동시에, 제 N 번째 화소셀(228)의 구동용 박막 트랜지스터(T2)는 제 N 번째 게이트 라인(GLn)에 공급되는 스캔펄스에 의해 턴온되어 제 N 번째 화소셀(228)에 공급되는 전류량(I)을 제어하게 된다. 이 때, 제 N+1 번째 화소셀(228)의 구동용 박막 트랜지스터(T2)의 문턱전압(Vth)은 상술한 바와 같이 네가티브 바이어스 전압에 의해 공급되어 회복된다.

이와 같은, 본 발명의 제 2 실시 예에 따른 EL 표시장치는 다수의 내장 스위치(PQ) 각각을 N 타입으로 형성하고, 이 내장 스위치(PQ)를 제어하기 위하여 이전단 게이트 라인(GLn-1)으로부터의 스캔펄스를 반전시켜 공급하는 인버터로 구성되어 상술한 바와 같이 동일한 동작을 수행할 수 있다.

도 12 및 도 13을 참조하면, 본 발명의 제 3 실시 예에 따른 EL 표시장치는 게이트 라인(GL)과 데이터 라인(DL)의 교차로 정의된 영역에 각각 배열되어진 화소들(328)을 구비하는 EL 패널(320)과, EL 패널(320)의 게이트 라인들(GL)을 구동하는 게이트 드라이버(322)와, EL 패널(320)의 데이터 라인들(DL)을 구동하는 데이터 드라이버(324)와, 데이터 드라이버(324)에 다수의 감마전압들을 공급하는 감마전압 생성부(326)와, 기저전압(VSS)을 발생하는 기저전압 발생부(325)와, 상하로 인접한 화소들(328) 사이에 접속되어 기저전압 공급라인(VSSn-1)으로부터의 기저전압(VSS)을 다음단 화소들(328)에 다수의 바이어스용 스위치(SW)와, 이전단 게이트 라인(GL)에 공급되는 스캔 펄스에 따라 기저전압 공급라인(VSS)과 화소들(328)을 접속시키는 다수의 내부 스위치(PQ)를 구비한다.

이러한, 본 발명의 제 3 실시 예에 따른 EL 표시장치에서 게이트 드라이버(322), 데이터 드라이버(324), 화소들(328) 및 다수의 바이어스용 스위치(SW)는 본 발명의 제 1 실시 예에 따른 EL 표시장치와 동일하기 때문에 그에 대한 설명은 본 발명의 제 1 실시 예에 따른 EL 표시장치의 설명으로 대신하기로 한다.

기저전압 발생부(325)는 기저전압(VSS)을 발생하여 EL 패널(320)에 형성된 기저전압 공통라인(VSSL)을 통해 다수의 기저전압 공급라인(VSS)에 공급한다.

다수의 내부 스위치(PQ) 각각은 턴-오프되어 화소들(328)의 구동용 박막 트랜지스터(T2)의 소스단자와 기저전압 공통라인(VSSL) 사이에 접속된다. 이러한, 다수의 내부 스위치(PQ) 각각은 이전단 게이트 라인(GL)에 공급되는 스캔펄스에 의해 구동용 박막 트랜지스터(T2)의 소스단자와 기저전압 공통라인(VSSL)의 접속을 차단하게 된다. 이를 위해, 다수의 내부 스위치(PQ)는 화소들(328)의 스위칭용 박막 트랜지스터(T1), 구동용 박막 트랜지스터(T2) 및 다수의 바이어스용 스

위치(SW)와 다른 타입(P형)의 박막 트랜지스터로 구성된다. 다시 말하여, 스위칭용 박막 트랜지스터(T1), 구동용 박막 트랜지스터(T2) 및 다수의 바이어스용 스위치(SW) 각각은 N 타입의 박막 트랜지스터이고, 내부 스위치(PQ)는 P 타입 박막 트랜지스터이다. 이에 따라, 다수의 내부 스위치(PQ) 각각은 이전단 게이트 라인(GL)으로부터 스캔펄스가 공급되는 구간에 턴-오프되고, 그 이외의 기간에는 턴-온상태를 유지하게 된다. 따라서, 다수의 내부 스위치(PQ)는 이전단 게이트 라인(GL)으로부터 스캔펄스에 따라 기저전압 공통라인(VSSL)을 구동용 박막 트랜지스터(T2)의 소스단자에 접속시키게 된다.

다수의 기저전압 공급라인(VSS)은 다수의 내부 스위치(PQ)의 스위칭에 따라 구동용 박막 트랜지스터(T2)의 소스단자에 접속된다.

이 때, 다수의 내부 스위치(PQ)가 턴-오프될 경우, 구동용 박막 트랜지스터(T2)의 소스단자는 플로팅 상태가 된다. 이에 따라, 플로팅 되는 구동용 박막 트랜지스터(T2)의 소스단자는 공급 전압원(VDD)으로부터 공급되는 공급전압(VDD)보다 작은 전압 값을 가지게 되며, 이 플로팅 전압은 데이터 전압(VD)과 공급전압(VDD) 사이의 전압 값을 가지게 된다.

구동용 박막 트랜지스터(T2)의 소스단자가 플로팅 상태가 되면 구동용 박막 트랜지스터(T2)에는 역 바이어스 전압이 공급되어 구동용 박막 트랜지스터(T2)의 문턱전압(Vth)이 회복된다.

이와 같은, 본 발명의 제 3 실시 예에 따른 EL 표시장치 및 그의 구동방법은 제 N-1 번째 게이트 라인(GL_{N-1})에 공급되는 스캔펄스를 이용하여 제 N-1 번째 화소셀(328)에 화상을 표시함과 동시에 제 N-1 번째 게이트 라인(GL_{N-1})에 공급되는 스캔펄스를 이용하여 제 N 번째 화소셀(328)의 구동용 박막 트랜지스터(T2)에 네가티브 바이어스(-V_{gs}) 전압을 공급하여 제 N 번째 화소셀(328)을 구동하는 구동용 박막 트랜지스터(T2)의 문턱전압(Vth)의 이동을 회복시키는 단계를 포함한다. 여기서, 제 N-1 번째 화소셀(328)은 제 N-1 번째 게이트 라인(GL_{N-1})에 접속되고, 제 N 번째 화소셀(328)은 제 N 번째 게이트 라인(GL_N)에 접속된다.

구체적으로, 제 N-1 번째 화소셀(328)의 제 N-1 번째 게이트 라인(GL_{N-1})에 스캔펄스가 공급되어 제 N-1 번째 화소셀(328)의 스위칭 박막 트랜지스터(T1)가 턴-온됨과 아울러 바이어스용 스위치(SW)가 턴온된다. 이 때, 제 N-1 번째 기저전압 공급라인(VSS_{N-1})에 접속된 내부 스위치(PQ)는 제 N-1 번째 게이트 라인(GL_{N-1})에 공급되는 스캔펄스에 의해 온상태를 유지하게 되고, 제 N 번째 기저전압 공급라인(VSS_N)에 접속된 내부 스위치(PQ)는 제 N-1 번째 게이트 라인(GL_{N-1})에 공급되는 스캔펄스에 의해 턴-오프된다.

이로 인하여, 제 N-1 번째 화소셀(328)의 스위칭 박막 트랜지스터(T1)가 턴-온됨으로써 데이터 라인(DL)에 공급되는 데이터 신호(VD)는 제 N-1 번째 화소셀(328)의 스위칭 박막 트랜지스터(T1)를 경유하여 제 1 노드(N1) 상에 공급된다. 제 1 노드(N1)에 공급된 데이터 신호(VD)는 스토리지 커패시터(Cst)에 충전됨과 아울러 제 N-1 번째 화소셀(328)의 구동용 박막 트랜지스터(T2)의 게이트 단자로 공급된다. 이에 따라, 제 N-1 번째 화소셀(328)의 구동용 박막 트랜지스터(T2)는 게이트 단자로 공급되는 데이터 신호에 응답하여 EL 셀(OEL)을 경유하여 공급 전압원(VDD)으로부터 제 N-1 번째 기저전압 공급라인(VSS_{N-1})으로 공급되는 전류량(I)을 제어함으로써 EL 셀(OEL)의 발광량을 조절하게 된다.

이와 동제 N-1 번째 게이트 라인(GL_{N-1})에 공급되는 스캔펄스에 의해 바이어스용 스위치(SW)가 턴-온됨으로써 제 N-1 번째 기저전압 공급라인(VSS_{N-1})에 공급되는 기저전압(VSS)이 바이어스용 스위치(SW)를 경유하여 제 N 번째 화소셀(328)의 제 1 노드(N1)에 공급된다. 이 때, 제 N 번째 화소셀(328)의 구동용 박막 트랜지스터(T2)의 소스단자는 제 N-1 번째 게이트 라인(GL_{N-1})에 공급되는 스캔펄스에 의해 내부 스위치(PQ)가 턴-오프됨으로써 플로팅 상태가 된다. 이에 따라, 제 N 번째 화소셀(328)의 구동용 박막 트랜지스터(T2)의 게이트 단자에는 기저전압(VSS)이 공급되고, 소스 단자는 플로팅 전압이 공급된다. 따라서, 제 N-1 번째 게이트 라인(GL_{N-1})에 스캔펄스가 공급되는 구간에 제 N 번째 화소셀(328)의 구동용 박막 트랜지스터(T2)에는 네가티브 바이어스 전압(-V_{gs})이 공급된다. 따라서, 제 N 번째 화소셀(328)의 구동용 박막 트랜지스터(T2)의 문턱전압(Vth)은 네가티브 바이어스 전압(-V_{gs})에 의해 회복된다.

한편, 제 N-1 번째 게이트 라인(GL_{N-1})에 공급되는 스캔펄스가 오프되고, 제 N 번째 게이트 라인(GL_N)에 스캔펄스가 공급된다. 이에 따라, 제 N-1 번째 화소셀(328)의 스위칭용 박막 트랜지스터(T1)가 턴-오프되더라도 제 N-1 번째 화소셀(328)의 구동용 박막 트랜지스터(T2)는 스토리지 커패시터(Cst)에 충전된 데이터신호(VD)에 의해 온상태를 유지하여 다음 프레임의 데이터 신호가 공급될 때까지 EL 셀(OEL)을 경유하여 공급 전압원(VDD)으로부터 공급되는 전류량(I)을 제어하게 된다. 이와 동시에, 제 N 번째 화소셀(328)의 구동용 박막 트랜지스터(T2)는 제 N 번째 게이트 라인(GL_N)에 공급되는 스캔펄스에 의해 턴온되어 제 N 번째 화소셀(328)에 공급되는 전류량(I)을 제어하게 된다. 이 때, 제 N+1 번째 화소셀(328)의 구동용 박막 트랜지스터(T2)의 문턱전압(Vth)은 상술한 바와 같이 네가티브 바이어스 전압에 의해 공급되어 회복된다.

이와 같은, 본 발명의 제 3 실시 예에 따른 EL 표시장치는 다수의 내부 스위치(PQ) 각각을 N 타입으로 형성하고, 이 내부 스위치(PQ)를 제어하기 위하여 이전단 게이트 라인(GL_{N-1})으로부터의 스캔펄스를 반전시켜 공급하는 인버터로 구성되어 상술한 바와 같이 동일한 동작을 수행할 수 있다.

발명의 효과

상술한 바와 같이, 본 발명의 실시 예에 따른 일렉트로 루미네센스 표시장치와 그의 구동방법은 N-1 번째 화소들과 N 번째 화소들 사이에 접속되는 바이어스용 스위치를 구비한다. 이에 따라, 본 발명은 이전단 게이트 라인에 공급되는 스캔펄스를 이용하여 N 번째 화소들을 구동하는 구동용 박막 트랜지스터에 역 바이어스 전압을 공급하여 문턱전압을 회복시키게 된다. 따라서 본 발명은 구동용 박막 트랜지스터의 열화를 방지하여 화질을 향상시킬 수 있다. 또한, 본 발명의 구동용 박막 트랜지스터의 문턱전압을 회복시켜 휘도의 감소를 방지함으로써 잔상으로 인한 화질 저하를 방지할 수 있다.

이상 설명한 내용을 통해 당업자라면 본 발명의 기술사상을 일탈하지 아니하는 범위에서 다양한 변경 및 수정이 가능함을 알 수 있을 것이다. 따라서, 본 발명의 기술적 범위는 명세서의 상세한 설명에 기재된 내용으로 한정되는 것이 아니라 특허 청구의 범위에 의해 정하여져야만 할 것이다.

(57) 청구의 범위

청구항 1.

구동전압 공급라인들과,

N개의 기저전압 공급라인들과,

다수의 데이터라인과 게이트라인의 교차영역 마다 매트릭스 형태로 형성되고 상기 구동전압 공급라인으로부터 공급되는 전류에 대응하여 빛을 발생하는 일렉트로 루미네센스 셀과,

상기 일렉트로-루미네센스 셀과 상기 기저전압 공급라인 사이에 접속되어 상기 일렉트로-루미네센스 셀을 경유하는 전류량을 제어하는 구동용 박막 트랜지스터와,

상기 N 번째 기저전압 공급라인에 접속된 상기 구동용 박막 트랜지스터의 제어단자와 상기 N-1 번째 기저전압 공급라인 사이에 접속되고 상기 N-1 번째 게이트 라인에 공급되는 스캔펄스에 따라 상기 구동용 박막 트랜지스터에 역 바이어스 전압이 공급되도록 하는 바이어스용 스위치를 구비하는 것을 특징으로 하는 일렉트로-루미네센스 표시장치.

청구항 2.

제 1 항에 있어서,

상기 화소셀은,

상기 게이트 라인과 데이터 라인 및 상기 구동용 박막 트랜지스터의 제어단자에 접속되는 스위치용 박막 트랜지스터와,

상기 구동용 박막 트랜지스터의 제어단자와 제 2 입력단자 사이에 접속되는 스토리지 커패시터를 더 구비하는 것을 특징으로 하는 일렉트로-루미네센스 표시장치.

청구항 3.

제 2 항에 있어서,

상기 바이어스용 스위치는,

상기 N-1 번째 게이트 라인에 접속되는 제어단자와,

상기 N-1 번째 기저전압 공급라인에 접속되는 제 1 입력단자와,

상기 N 번째 기저전압 공급라인에 접속된 상기 구동용 박막 트랜지스터의 제어단자에 접속되는 제 2 입력단자를 구비하는 것을 특징으로 하는 일렉트로-루미네센스 표시장치.

청구항 4.

제 2 항에 있어서,

상기 하이 상태의 기저전압을 발생하는 기저전압 발생부와,

상기 하이 상태의 기저전압을 순차적으로 쉬프트시켜 상기 N개의 기저전압 공급라인에 순차적으로 공급하는 쉬프트 레지스터부를 더 구비하는 것을 특징으로 하는 일렉트로-루미네센스 표시장치.

청구항 5.

제 4 항에 있어서,

상기 N-1 번째 게이트 라인에 상기 스캔펄스가 공급되는 경우 상기 N 번째 기저전압 공급라인에는 상기 쉬프트 레지스터로부터 하이 상태의 기저전압이 공급되고, 상기 N-1 번째 기저전압 공급라인에는 상기 쉬프트 레지스터로부터 로우 상태의 기저전압이 공급되는 것을 특징으로 하는 일렉트로-루미네센스 표시장치.

청구항 6.

제 5 항에 있어서,

상기 N-1 번째 게이트 라인에 상기 스캔펄스가 공급되는 경우에 있어서,

상기 N-1 번째 기저전압 공급라인에 접속된 상기 구동용 박막 트랜지스터의 제어단자에는 상기 스위칭 박막 트랜지스터를 경유하여 데이터가 공급되고, 제 2 입력단자에는 상기 N-1 번째 기저전압 공급라인으로부터 상기 로우 상태의 기저전압이 공급되는 것을 특징으로 하는 일렉트로-루미네센스 표시장치.

청구항 7.

제 5 항에 있어서,

상기 N-1 번째 게이트 라인에 상기 스캔펄스가 공급되는 경우에 있어서,

상기 N 번째 기저전압 공급라인에 접속된 상기 구동용 박막 트랜지스터의 제어단자에는 상기 바이어스용 스위치를 경유하여 상기 N-1 번째 기저전압 공급라인으로부터 상기 로우 상태의 기저전압이 공급되고, 제 2 입력단자에는 상기 N 번째 기저전압 공급라인으로부터 상기 하이 상태의 기저전압이 공급되는 것을 특징으로 하는 일렉트로-루미네센스 표시장치.

청구항 8.

제 3 항에 있어서,

상기 기저전압을 발생하는 기저전압 발생부와,

상기 N개의 기저전압 공급라인에 공통으로 접속되고 상기 기저전압 발생부로부터 상기 기저전압이 공급되는 기저전압 공통라인과,

상기 N개의 기저전압 공급라인 각각과 상기 기저전압 공통라인 사이에 접속되는 다수의 내장 스위치를 더 구비하는 것을 특징으로 하는 일렉트로-루미네센스 표시장치.

청구항 9.

제 8 항에 있어서,

상기 다수의 내장 스위치는

상기 게이트 라인에 상기 스캔펄스가 공급되는 경우에 온 상태를 유지하고,

상기 N-1 번째 게이트 라인에 상기 스캔펄스가 공급되는 경우에 턴-오프되는 것을 특징으로 하는 일렉트로-루미네센스 표시장치.

청구항 10.

제 9 항에 있어서,

상기 다수의 내장 스위치는 상기 구동용 박막 트랜지스터, 구동용 박막 트랜지스터 및 바이어스용 스위치와 다른 타입의 박막 트랜지스터인 것을 특징으로 하는 일렉트로-루미네센스 표시장치.

청구항 11.

제 9 항에 있어서,

상기 다수의 내장 스위치의 제어단자와 상기 N-1 번째 게이트 라인 사이에는 상기 스캔펄스를 반전시키기 위한 인버터가 접속되는 것을 특징으로 하는 일렉트로-루미네센스 표시장치.

청구항 12.

제 9 항에 있어서,

상기 N-1 번째 게이트 라인에 상기 스캔펄스가 공급되는 경우에 있어서,

상기 N-1 번째 기저전압 공급라인에 접속된 상기 구동용 박막 트랜지스터의 제어단자에는 상기 스위칭 박막 트랜지스터를 경유하여 데이터가 공급되고, 제 2 입력단자에는 상기 내장 스위치를 경유하여 상기 N-1 번째 기저전압 공급라인에 공급되는 로우 상태의 기저전압이 공급되는 것을 특징으로 하는 일렉트로-루미네센스 표시장치.

청구항 13.

제 9 항에 있어서,

상기 N-1 번째 게이트 라인에 상기 스캔펄스가 공급되는 경우에 있어서,

상기 N 번째 기저전압 공급라인에 접속된 상기 구동용 박막 트랜지스터의 제어단자에는 상기 바이어스용 스위치를 경유하여 상기 N-1 번째 기저전압 공급라인으로부터 상기 로우 상태의 기저전압이 공급되고, 제 2 입력단자에는 상기 내장 스위치의 턴-오프로 인하여 상기 N 번째 기저전압 공급라인에 발생하는 플로팅 전압이 공급되는 것을 특징으로 하는 일렉트로-루미네센스 표시장치.

청구항 14.

제 3 항에 있어서,

상기 기저전압을 발생하는 기저전압 발생부와,

상기 N개의 기저전압 공급라인에 공통으로 접속되고 상기 기저전압 발생부로부터 상기 기저전압이 공급되는 기저전압 공통라인과,

상기 N개의 기저전압 공급라인 각각과 상기 구동용 박막 트랜지스터의 제 2 입력단자 사이에 접속되는 다수의 내부 스위치를 더 구비하는 것을 특징으로 하는 일렉트로-루미네센스 표시장치.

청구항 15.

제 14 항에 있어서,

상기 다수의 내부 스위치는

상기 게이트 라인에 상기 스캔펄스가 공급되는 경우에 온 상태를 유지하고,

상기 N-1 번째 게이트 라인에 상기 스캔펄스가 공급되는 경우에 턴-오프되는 것을 특징으로 하는 일렉트로-루미네센스 표시장치.

청구항 16.

제 15 항에 있어서,

상기 다수의 내부 스위치는 상기 구동용 박막 트랜지스터, 구동용 박막 트랜지스터 및 바이어스용 스위치와 다른 타입의 박막 트랜지스터인 것을 특징으로 하는 일렉트로-루미네센스 표시장치.

청구항 17.

제 15 항에 있어서,

상기 다수의 내부 스위치의 제어단자와 상기 N-1 번째 게이트 라인 사이에는 상기 스캔펄스를 반전시키기 위한 인버터가 접속되는 것을 특징으로 하는 일렉트로-루미네센스 표시장치.

청구항 18.

제 15 항에 있어서,

상기 N-1 번째 게이트 라인에 상기 스캔펄스가 공급되는 경우에 있어서,

상기 N-1 번째 기저전압 공급라인에 접속된 상기 구동용 박막 트랜지스터의 제어단자에는 상기 스위칭 박막 트랜지스터를 경유하여 데이터가 공급되고, 제 2 입력단자에는 상기 내부 스위치를 경유하여 상기 N-1 번째 기저전압 공급라인에 공급되는 로우 상태의 기저전압이 공급되는 것을 특징으로 하는 일렉트로-루미네센스 표시장치.

청구항 19.

제 15 항에 있어서,

상기 N-1 번째 게이트 라인에 상기 스캔펄스가 공급되는 경우에 있어서,

상기 N 번째 기저전압 공급라인에 접속된 상기 구동용 박막 트랜지스터의 제어단자에는 상기 바이어스용 스위치를 경유하여 상기 N-1 번째 기저전압 공급라인으로부터 상기 로우 상태의 기저전압이 공급되고, 제 2 입력단자에는 상기 내부 스위치의 턴-오프로 인하여 상기 N 번째 기저전압 공급라인에 발생하는 플로팅 전압이 공급되는 것을 특징으로 하는 일렉트로-루미네센스 표시장치.

청구항 20.

다수의 데이터라인과 게이트라인의 교차영역 마다 매트릭스 형태로 형성되고 상기 구동전압 공급라인으로부터 공급되는 전류에 대응하여 빛을 발생하는 일렉트로 루미네센스 셀과, 상기 일렉트로-루미네센스 셀과 상기 기저전압 공급라인 사이에 접속되어 상기 일렉트로-루미네센스 셀을 경유하는 전류량을 제어하는 구동용 박막 트랜지스터를 포함하는 일렉트로-루미네센스 표시장치의 구동방법에 있어서,

상기 N-1 번째 게이트 라인에 공급되는 스캔펄스를 공급하여 상기 구동용 박막 트랜지스터를 구동하여 상기 일렉트로-루미네센스 셀을 발광시키는 단계와,

상기 N 번째 기저전압 공급라인에 접속되는 상기 구동용 박막 트랜지스터의 제어단자와 상기 N-1 번째 기저전압 공급라인 사이에 접속된 바이어스용 스위치를 이용하여 상기 스캔펄스에 따라 상기 구동용 박막 트랜지스터에 역 바이어스 전압이 공급되도록 하는 단계를 포함하는 것을 특징으로 하는 일렉트로-루미네센스 표시장치의 구동방법.

청구항 21.

제 20 항에 있어서,

하이 상태의 기저전압을 발생하는 단계와,

상기 하이 상태의 기저전압을 순차적으로 쉬프트시켜 상기 N개의 기저전압 공급라인에 순차적으로 공급하는 단계를 더 포함하는 것을 특징으로 하는 일렉트로-루미네센스 표시장치의 구동방법.

청구항 22.

제 21 항에 있어서,

상기 N-1 번째 게이트 라인에 상기 스캔펄스가 공급되는 경우에 있어서,

상기 N-1 번째 기저전압 공급라인에 접속된 상기 구동용 박막 트랜지스터의 제어단자에는 상기 스위칭 박막 트랜지스터를 경유하여 데이터가 공급되고, 제 2 입력단자에는 상기 N-1 번째 기저전압 공급라인으로부터 상기 로우 상태의 기저전압이 공급되는 것을 특징으로 하는 일렉트로-루미네센스 표시장치의 구동방법.

청구항 23.

제 21 항에 있어서,

상기 N-1 번째 게이트 라인에 상기 스캔펄스가 공급되는 경우에 있어서,

상기 N 번째 기저전압 공급라인에 접속된 상기 구동용 박막 트랜지스터의 제어단자에는 상기 바이어스용 스위치를 경유하여 상기 N-1 번째 기저전압 공급라인으로부터 상기 로우 상태의 기저전압이 공급되고, 제 2 입력단자에는 상기 N 번째 기저전압 공급라인으로부터 상기 하이 상태의 기저전압이 공급되는 것을 특징으로 하는 일렉트로-루미네센스 표시장치의 구동방법.

청구항 24.

제 20 항에 있어서,

상기 기저전압을 발생하는 단계와,

상기 N개의 기저전압 공급라인에 공통으로 접속된 기저전압 공통라인에 상기 기저전압을 공급하는 단계와,

상기 N개의 기저전압 공급라인 각각과 상기 기저전압 공통라인 사이에 접속되는 다수의 내장 스위치를 이용하여 상기 스캔펄스에 따라 상기 N개의 기저전압 공급라인 각각을 선택적으로 플로팅시키는 단계를 더 포함하는 것을 특징으로 하는 일렉트로-루미네센스 표시장치의 구동방법.

청구항 25.

제 24 항에 있어서,

상기 다수의 내장 스위치는,

상기 게이트 라인에 상기 스캔펄스가 공급되는 경우에 온 상태를 유지하고,

상기 N-1 번째 게이트 라인에 상기 스캔펄스가 공급되는 경우에 턴-오프되는 것을 특징으로 하는 일렉트로-루미네센스 표시장치의 구동방법.

청구항 26.

제 24 항에 있어서,

상기 N-1 번째 게이트 라인에 상기 스캔펄스가 공급되는 경우에 있어서,

상기 N-1 번째 기저전압 공급라인에 접속된 상기 구동용 박막 트랜지스터의 제어단자에는 데이터가 공급되고, 제 2 입력단자에는 상기 내장 스위치를 경유하여 상기 N-1 번째 기저전압 공급라인에 공급되는 로우 상태의 기저전압이 공급되는 것을 특징으로 하는 일렉트로-루미네센스 표시장치의 구동방법.

청구항 27.

제 24 항에 있어서,

상기 N-1 번째 게이트 라인에 상기 스캔펄스가 공급되는 경우에 있어서,

상기 N 번째 기저전압 공급라인에 접속된 상기 구동용 박막 트랜지스터의 제어단자에는 상기 바이어스용 스위치를 경유하여 상기 N-1 번째 기저전압 공급라인으로부터 상기 로우 상태의 기저전압이 공급되고, 제 2 입력단자에는 상기 내장 스위치의 턴-오프로 인하여 상기 N 번째 기저전압 공급라인에 발생하는 플로팅 전압이 공급되는 것을 특징으로 하는 일렉트로-루미네센스 표시장치의 구동방법.

청구항 28.

제 20 항에 있어서,

상기 기저전압을 발생하는 단계와,

상기 기저전압을 상기 N개의 기저전압 공급라인에 공급하는 단계와,

상기 N개의 기저전압 공급라인 각각과 상기 구동용 박막 트랜지스터의 제 2 입력단자 사이에 접속되는 다수의 내부 스위치를 이용하여 상기 스캔펄스에 따라 상기 구동용 박막 트랜지스터의 제 2 입력단자를 선택적으로 플로팅시키는 단계를 더 포함하는 것을 특징으로 하는 일렉트로-루미네센스 표시장치의 구동방법.

청구항 29.

제 28 항에 있어서,

상기 다수의 내부 스위치는,

상기 게이트 라인에 상기 스캔펄스가 공급되는 경우에 온 상태를 유지하고,

상기 N-1 번째 게이트 라인에 상기 스캔펄스가 공급되는 경우에 턴-오프되는 것을 특징으로 하는 일렉트로-루미네센스 표시장치의 구동방법.

청구항 30.

제 28 항에 있어서,

상기 N-1 번째 게이트 라인에 상기 스캔펄스가 공급되는 경우에 있어서,

상기 N-1 번째 기저전압 공급라인에 접속된 상기 구동용 박막 트랜지스터의 제어단자에는 데이터가 공급되고, 제 2 입력단자에는 상기 내부 스위치를 경유하여 상기 N-1 번째 기저전압 공급라인에 공급되는 로우 상태의 기저전압이 공급되는 것을 특징으로 하는 일렉트로-루미네센스 표시장치의 구동방법.

청구항 31.

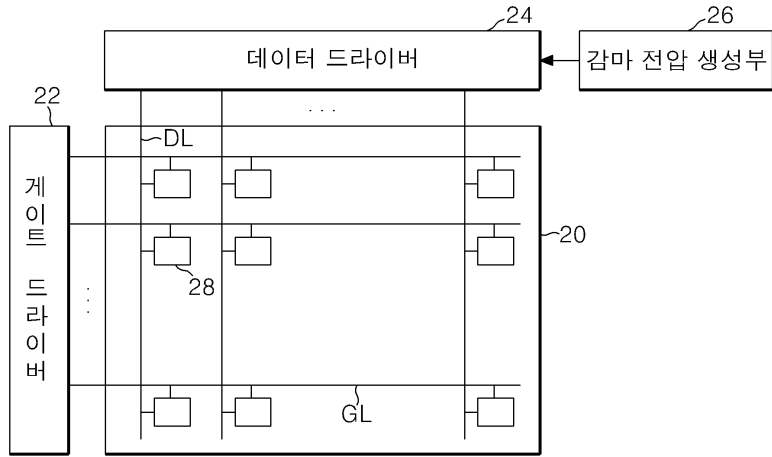
제 28 항에 있어서,

상기 N-1 번째 게이트 라인에 상기 스캔펄스가 공급되는 경우에 있어서,

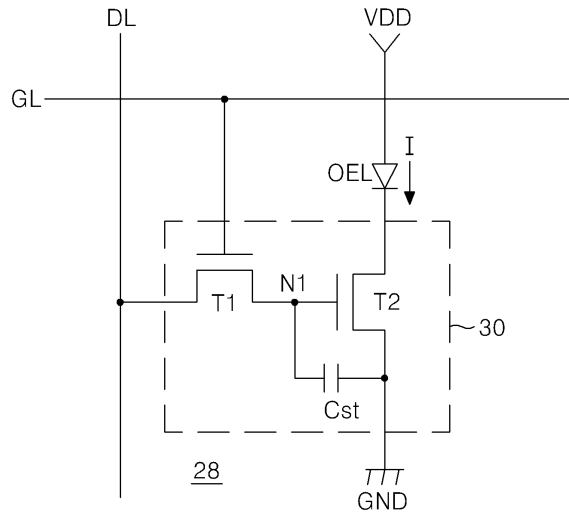
상기 N 번째 기저전압 공급라인에 접속된 상기 구동용 박막 트랜지스터의 제어단자에는 상기 바이어스용 스위치를 경유하여 상기 N-1 번째 기저전압 공급라인으로부터 상기 로우 상태의 기저전압이 공급되고, 제 2 입력단자에는 상기 내부 스위치의 턴-오프로 인하여 상기 N 번째 기저전압 공급라인에 발생하는 플로팅 전압이 공급되는 것을 특징으로 하는 일렉트로-루미네센스 표시장치의 구동방법.

도면

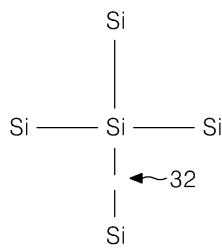
도면1



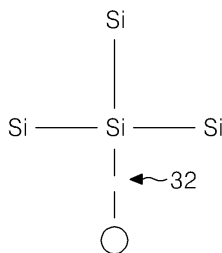
도면2



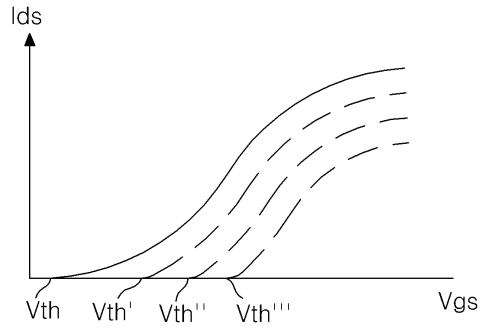
도면3a



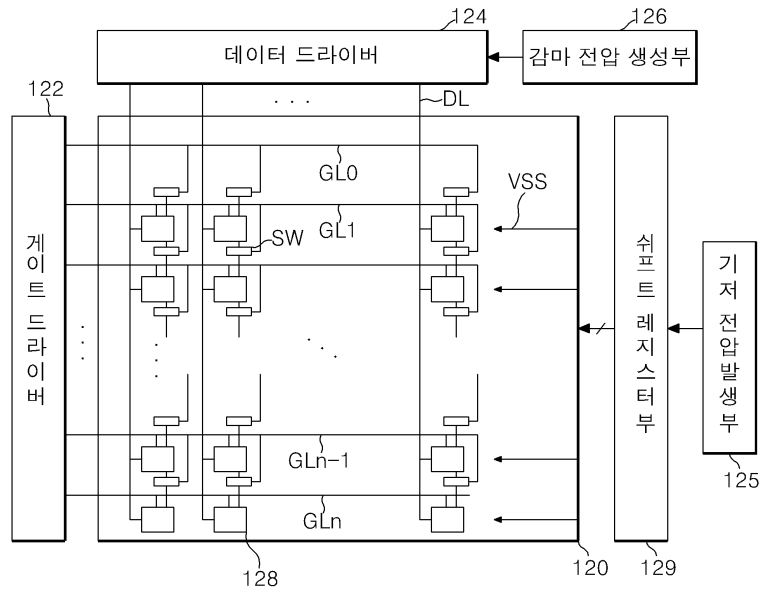
도면3b



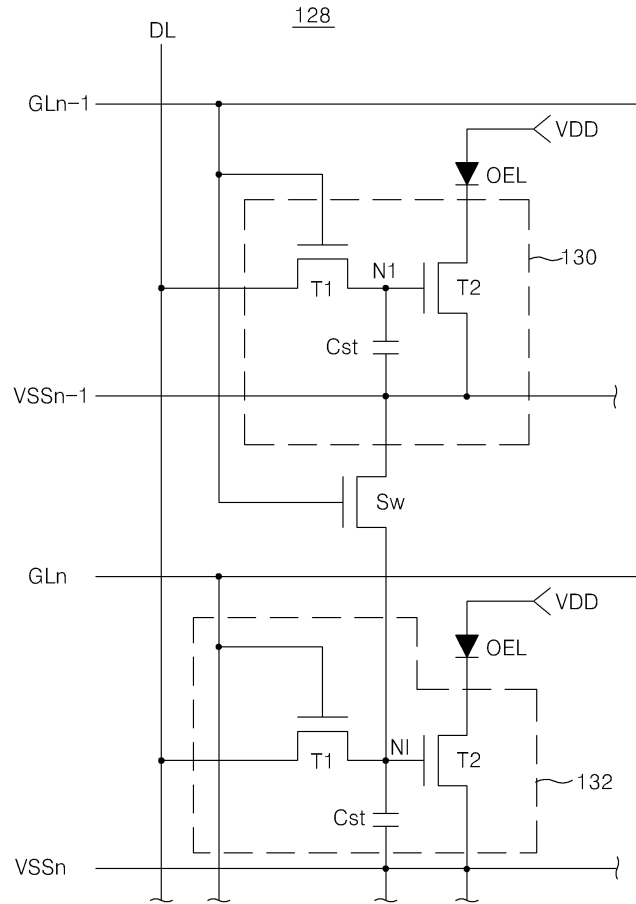
도면4



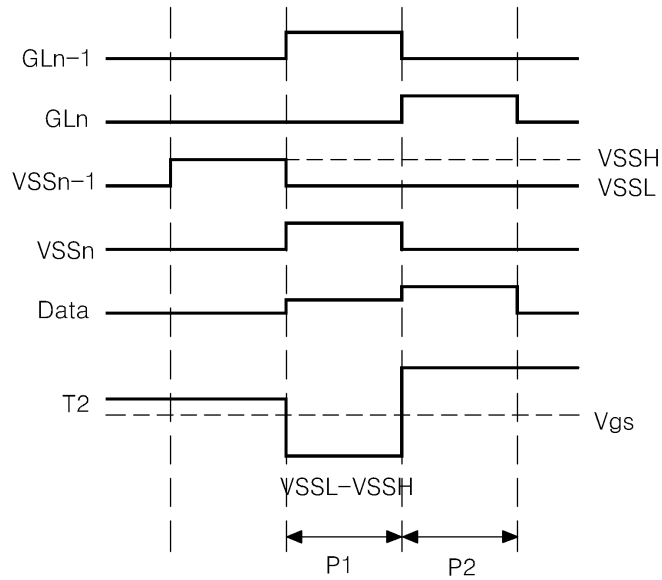
도면5



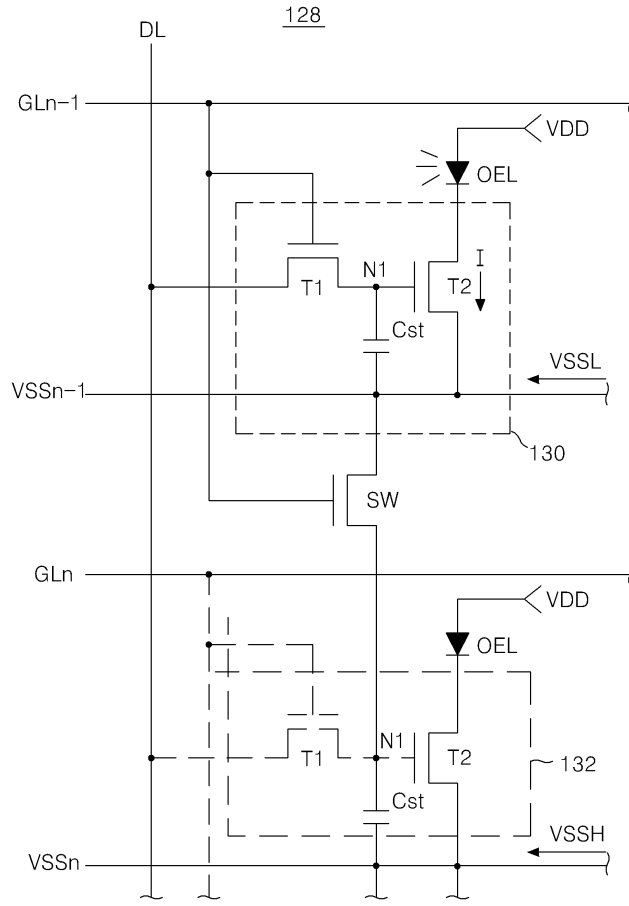
도면6



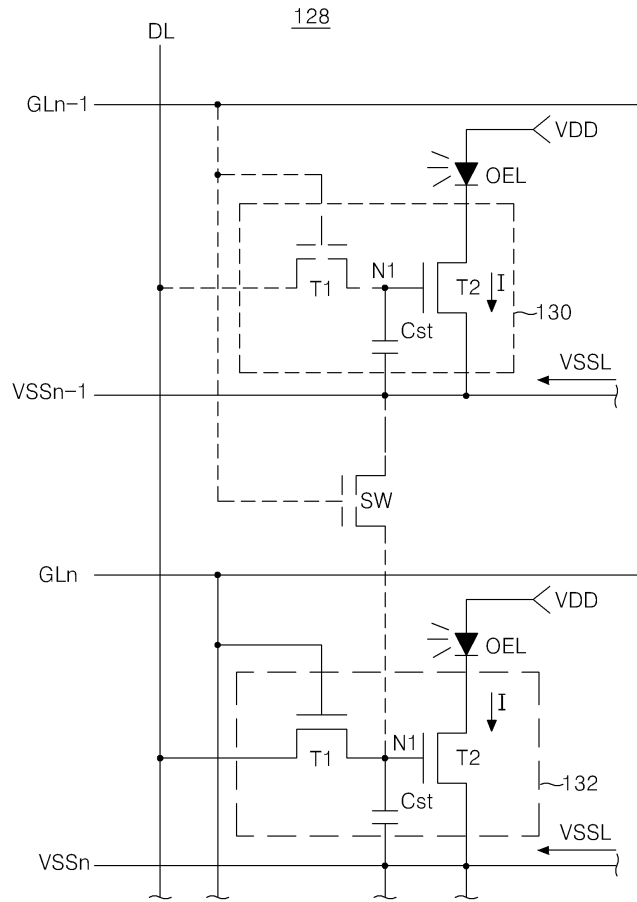
도면7



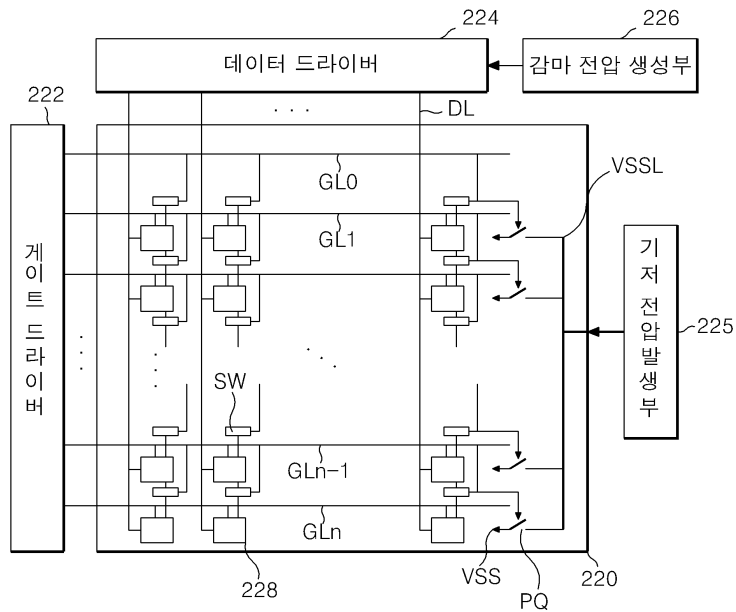
도면8



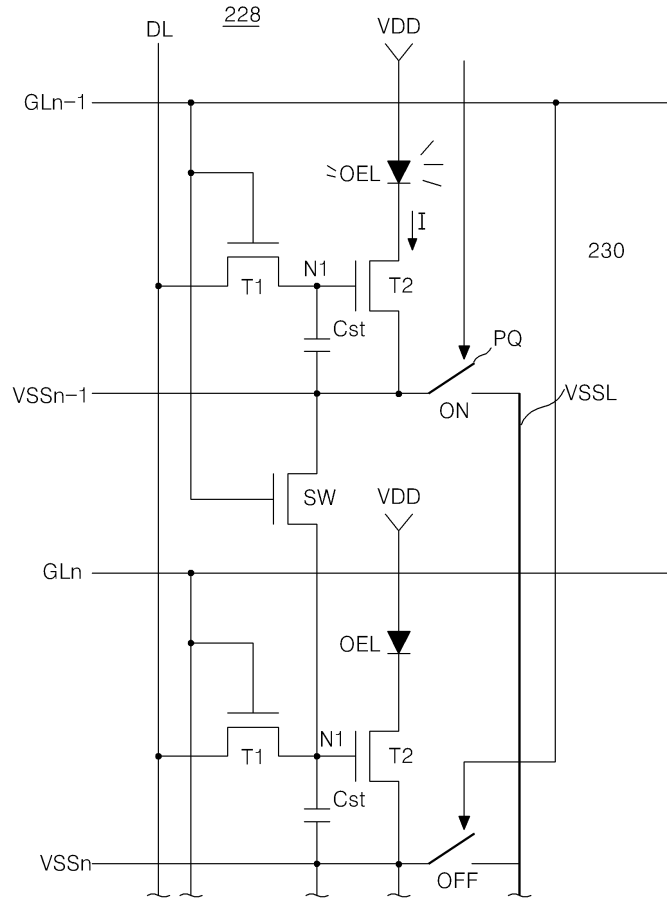
도면9



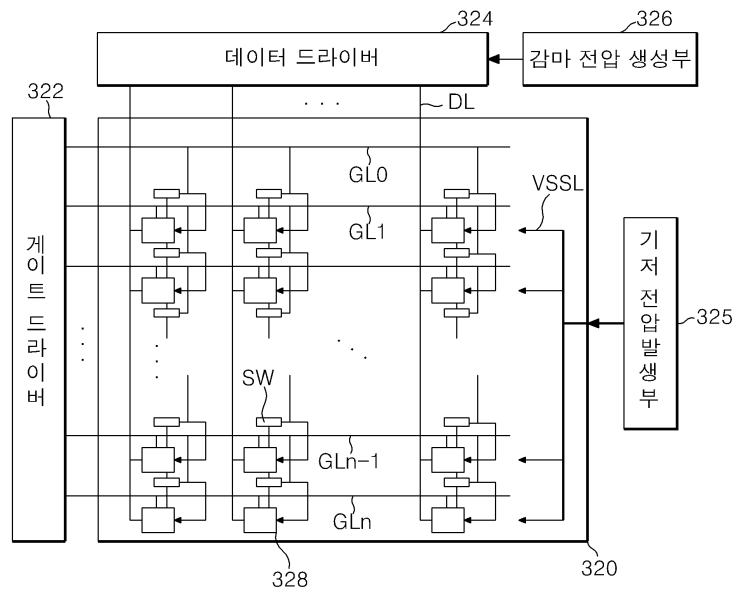
도면10



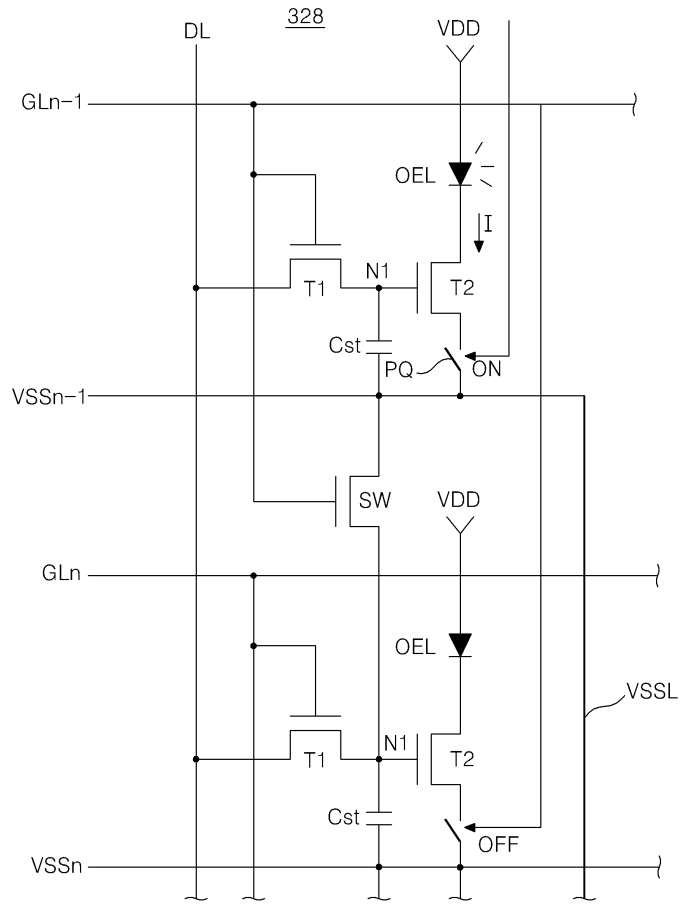
도면11



도면12



도면13



专利名称(译)	电致发光显示装置及其驱动方法		
公开(公告)号	KR1020050070342A	公开(公告)日	2005-07-07
申请号	KR1020030099752	申请日	2003-12-30
[标]申请(专利权)人(译)	乐金显示有限公司		
申请(专利权)人(译)	LG显示器有限公司		
当前申请(专利权)人(译)	LG显示器有限公司		
[标]发明人	LEE HANSANG 이한상 KIM SUNGKI 김성기 KIM HAEYEOL 김해열 YOO JUHNSUK 유준석		
发明人	이한상 김성기 김해열 유준석		
IPC分类号	G09G3/30 H05B33/00 H01L51/50 H05B33/14 G09G3/32 G09G3/20		
CPC分类号	G09G2300/0842 G09G2300/0861 G09G2320/043 G09G2300/0866 G09G3/3233 G09G2310/0254 G09G3/3266 G09G2300/0876		
代理人(译)	KIM , YOUNG HO		
其他公开文献	KR100568592B1		
外部链接	Espacenet		

摘要(译)

本发明涉及电致发光显示装置及其驱动方法，以防止薄膜晶体管的劣化并改善图像质量。根据本发明实施例的电致发光显示装置包括驱动电压供应线，N的接地电压供应线，以及用于驱动的薄膜晶体管被提供有反向偏压的偏压开关。扫描脉冲连接在用于薄膜晶体管的薄膜晶体管的控制端子之间，用于驱动控制连接在多条数据线之间的电流量和产生光的电致发光元件，它对应于形成的电流矩阵形式由驱动电压供应线和电致发光单元和地电压供应线提供并通过电致发光单元和驱动连接到N号地电压供电线和N-1接地电压供应线路并提供给N-1门线。

