

(19)대한민국특허청(KR)
(12) 공개특허공보(A)

(51) Int. Cl.⁷
G09G 3/30

(11) 공개번호 10-2005-0025510
(43) 공개일자 2005년03월14일

(21) 출원번호 10-2003-0062851
(22) 출원일자 2003년09월08일

(71) 출원인 삼성에스디아이 주식회사
경기 수원시 영통구 신동 575

(72) 발명자 김금남
서울특별시동대문구답십리2동21-1다솜빌라302호

(74) 대리인 박상수

심사청구 : 있음

(54) 유기 전계발광 표시장치의 픽셀구동회로 및 그 구동방법

요약

본 발명은 유기전계발광표시장치에 관한 것으로, 상세하게는 EL패널에 배치된 각 제 1 박막트랜지스터의 문턱전압편차에 따른 휘도의 불균일성을 해결하기 위한 보상회로의 배선수를 감소시켜 EL패널의 배선 및 그 구동방법을 간략히 하는 유기전계발광 표시장치와 그 구동방법에 관한 것이다.

이를 위한 본 발명의 구성은 인가되는 전류의 양에 대응하는 빛을 발광하는 유기 전계발광 소자; 전원전압이 제 1 전극이 연결되는 제 1 트랜지스터; 상기 제 1 트랜지스터의 게이트전극에 연결되는 제 1 캐패시터; 상기 제 1 트랜지스터의 게이트와 전원선에 사이에 연결되는 제 2 캐패시터; (n-1)번째 주사선으로부터의 선택 신호에 응답하여 상기 제 1 캐패시터에 상기 전원전압을 전달하는 문턱전압 보상부; 상기 n번째 주사선으로부터의 선택신호에 응답하여 상기 데이터선으로부터의 데이터 신호를 전달하는 제 2 트랜지스터; 제어신호에 응답하여 상기 제 1 트랜지스터의 제 2 주전극을 상기 유기 전계발광 소자와 전기적으로 차단하는 스위칭부를 포함한다.

대표도

도 5

색인어

전압구동, 유기전계 발광소자, 휘도의 균일성

명세서

도면의 간단한 설명

도 1은 일반적인 유기EL 표시장치를 나타내는 개략 평면도,

도 2는 유기 전계 발광소자를 구동하기 위한 종래의 픽셀회로,

도 3은 종래의 제 1 박막트랜지스터 문턱전압(Vth)의 보정회로를 나타낸 회로도,

도 4는 도 3의 회로를 구동하기 위한 구동 타이밍도,

도 5는 본 발명의 바람직한 실시예에 따른 픽셀 회로를 나타내는 회로도,

도 6a는 (n-1)번째 주사 신호가 인가되었을 때의 본 발명의 제1실시예에 따른 픽셀회로의 동작을 나타낸 회로도,

도 6b는 도 6a의 타이밍도,

도 7a는 n번째 주사 신호가 인가되었을 때의 본 발명의 제1실시예에 따른 픽셀회로의 동작을 나타낸 회로도

도 7b는 도 7a의 타이밍도이다.

*** 도면의 주요 부분에 대한 부호의 설명 ***

10 : 패널 11 : 픽셀회로

20 : 주사 드라이버 30 : 데이터 드라이버

발명의 상세한 설명

발명의 목적

발명이 속하는 기술 및 그 분야의 종래기술

본 발명은 유기전계발광표시장치에 관한 것으로, 상세하게는 EL패널에 배치된 구동트랜지스터의 문턱전압편차에 따른 휘도의 불균일성을 해결하기 위한 보상회로의 배선수를 감소시켜 EL패널의 배선 및 그 구동방법을 간략히 하는 유기전계발광 표시장치의 픽셀구동회로 및 그 방법에 관한 것이다.

유기EL소자는 전자와 정공의 재결합으로 형광물질을 발광시키는 자발광소자로서, 이를 이용한 EL 디스플레이는 액정 디스플레이장치와 같이 별도의 광원을 필요로 하는 수동형 발광소자에 비하여 응답속도가 빠르고, 직류구동전압이 낮고 초박막화가 가능하기 때문에 벽걸이형 또는 휴대용으로 응용이 가능하다.

이와 같은 유기EL발광셀을 구동하는 방식으로는 단순매트릭스(passive matrix) 방식과 TFT를 이용한 능동구동(active matrix)방식이 있다. 단순 매트릭스 방식은 양극과 음극을 직교하도록 형성하고 라인을 선택하여 구동하는데 비해, 능동구동방식은 TFT와 캐패시터를 각 ITO 화소전극에 접속하여 캐패시터 용량에 의해 전압을 유지하도록 하는 구동방식이다.

도 1은 일반적인 액티브 매트릭스형 유기전계발광 표시장치의 개략적인 평면도이다.

도면부호 10은 EL패널, 11은 픽셀회로, 20은 주사드라이버, 30은 데이터드라이버이다.

주사드라이버(20)는 주사선(S1, S2, S3, S4.....S_Z)을 통해 선택신호를 순차적으로 출력하고, 데이터드라이버(30)는 데이터선(D1, D2, D3...D_Y)을 통해 화상신호를 나타내는 데이터전압을 출력하고, 픽셀(11)은 하나의 화소를 표시한다.

도시된 바와 같이, EL패널(10)은 상기 데이터드라이버(30)에서 분기되어 화상신호를 전달하는 다수의 데이터선(D1, D2, D3, ..., D_Y)과, 선택신호를 전달하기 위한 주사선(S1, S2, S3, ..., S_Z)이 상호 교차되도록 배열되고, 상기 주사선과 데이터선의 교차점 각각에 픽셀회로(11)가 구성된다.

도 2는 도 1의 픽셀회로를 나타낸 상세회로도이다.

도면부호 Vdata는 화소신호가 전달되는 데이터선, Select는 선택신호가 인가된 주사선이고, M1은 제 1 박막트랜지스터, Cst는 캐패시터, M2는 제 2 박막트랜지스터, OLED는 유기EL발광소자이다.

데이터선(Vdata)은 화상신호를 전달하고, 주사선(Select)은 선택신호를 전달하며, 제 2 박막트랜지스터(M2)는 주사선(Select)의 선택신호에 따라서 데이터를 상기 캐패시터(Cst)에 전달하고, 캐패시터(Cst)는 인가된 데이터를 저장유지한다. 그리고 제 1 박막트랜지스터(M1)는 유기EL발광소자(OLED)를 구동시킨다.

도시된 바와 같이, 유기EL 소자(OLED)는 애노드에 제 1 박막트랜지스터(M1)가 연결되어 발광을 위한 전류를 공급받는다. 그리고 상기 제 1 박막트랜지스터(M1)는 소스에 전원선(Vdd)과 연결되고, 게이트가 상기 제 2 박막트랜지스터(M2)의 드레인에 연결된다. 캐패시터(Cst)는 상기 제 1 박막트랜지스터(M1) 게이트와 전원선(Vdd)에 구성되며, 제 2 박막트랜지스터(M2)는 게이트에 주사선(Select)이 연결되고, 소스측에 데이터(Vdata)선이 연결된다.

상기와 같은 구성을 갖는 픽셀회로의 동작을 상세히 설명하자면, 제 1 박막트랜지스터(M1)의 게이트에 인가되는 선택신호(Select)에 의해 제 2 박막트랜지스터(M2)가 온 되면, 데이터선(Vdata)을 통해 데이터 전압(Vdata)이 제 1 박막트랜지스터(M1)의 게이트에 인가된다. 그리고, 게이트에 인가되는 데이터 전압(Vdata)에 대응하여 제 1 박막트랜지스터(M1)를 통해 유기EL소자(OLED)에 전류가 흘러 발광이 이루어진다.

이때 제 1 박막트랜지스터(M1)의 소스-게이트간의 전압(Vgs)은 전원선(Vdd)의 전압과 상기 제 2 박막트랜지스터(M2)를 통하여 전달되는 데이터전압간의 차가 되며, 제 1 박막트랜지스터(M1)는 상기 소스-게이트간의 전압과 트랜지스터의 문턱전압(Vth)의 차의 제곱에 해당하는 전류를 상기 유기EL소자(OLED)에 출력한다. 이를 수학적으로 표현하면 다음과 같다.

여기서, I_{OLED} 는 유기EL 소자에 흐르는 전류, V_{gs} 는 트랜지스터(M2)의 소스와 게이트 사이의 전압, V_{th} 는 제 1 박막트랜지스터(M1)의 문턱전압, V_{data} 는 데이터 전압, β 는 상수 값을 나타낸다.

수학식 1에 나타난 바와 같이, 도 2에 도시한 픽셀 회로에 의하면 인가되는 데이터 전압(V_{data})에 대응하는 전류가 유기EL소자(OLED)에 공급되고, 공급된 전류에 대응하여 유기EL소자(OLED)가 발광하게 된다.

한편, 각 전원라인(V_{dd})의 구동전압은 턴온된 제 1 박막트랜지스터(M1)의 갯수에 따라 차이가 있어 상기 전원라인(V_{dd})에 각각 연결된 픽셀의 구동전압이 차이가 발생하고, 또는 전압이 같더라도 제조공정의 불균일성에 의해 TFT의 문턱전압(V_{th})에 편차가 발생함으로 인해 유기EL소자(OLED)에 공급되는 전류의 양이 달라져서 발광 휘도가 달라지는 문제점이 있다.

도 3은 이러한 문제점을 해결하기 위하여 고안된 것으로, 제 1 박막트랜지스터(M1)의 문턱전압(V_{th}) 변화에 의한 휘도 불균일성을 방지할 수 있는 픽셀 회로를 나타낸 것이고, 도 4는 도 3의 회로를 구동하기 위한 구동 타이밍 도를 나타낸 것이다.

도시된바와 같이 제 1 박막트랜지스터(M1)의 소스는 구동전원(V_{dd})과, 게이트는 유기EL소자(OLED)와 연결되고, 제 4 박막트랜지스터(M4)는 게이트가 발광제어선(AZB)선에 연결되어 상기 제 1 박막트랜지스터(M1)와 유기EL소자(OLED) 사이에 연결된다. 또한 제 1 박막트랜지스터(M1)의 게이트는 제 1 캐패시터(C1)와 연결되고, 상기 제 3 박막트랜지스터(M3)의 소스와 전원공급선(V_{dd})에 제 2 캐패시터(C2)가 연결된다.

그리고 제 2 박막트랜지스터(M2)는 게이트가 주사선(Select)과 연결되고, 소스는 데이터선(V_{data})과, 드레인은 제 1 캐패시터(C1)에 연결된다. 아울러 제 3 박막트랜지스터(M3)는 게이트가 문턱전압보상제어선(AZ)선과, 소스는 상기 제 2 박막트랜지스터(M2)와 제 1 캐패시터(C1)사이에 연결되고, 드레인은 상기 제 1 박막트랜지스터(M1)의 드레인과 제 4 박막트랜지스터(M4)의 소스에 사이에 연결된다.

상기와 같은 구성을 갖는 종래의 픽셀구동회로는 도 4에 도시된 타이밍도와 동일한 동작을 진행한다. 이를 설명하면, 먼저 주사선(Select)은 일정시간동안 로우신호(Low Signal)를 출력하여 제 1 박막트랜지스터(M1)를 턴온시키고, 또한 상기 주사선의 선택시간동안에 문턱전압보상제어선(AZ)은 로우신호를 인가하므로써 제 3 박막트랜지스터(M3)를 온시켜 초기화를 진행한다.

따라서 제 1 박막트랜지스터(M1)는 구동전원에 대하여 다이오드역할을 수행하며, 상기 제 1 캐패시터(C1)는 상기 제 1 박막트랜지스터(M1)의 문턱전압(V_{th})에 해당되는 전압을 충전한다.

그리고, 상기 문턱전압보상선(AZ)의 로우신호 출력시간 이후, 데이터선(V_{data})은 로우신호를 인가함에 따라 데이터전압이 상기 제 2 박막트랜지스터(M2)를 통하여 제 2 캐패시터(C2)에 충전된다.

그리고 상기 문턱보상제어선(AZ)이 로우신호를 인가하는 중에, 발광제어선(AZB)은 하이신호를 출력함에 따라서 데이터전압이 문턱전압(V_{th})의 편차를 보상할 때 까지 상기 제 4 박막트랜지스터(M4)를 오프하므로써 유기EL소자(OLED)의 구동전류를 차단한다. 이후, 일정시간이 경과되어 발광제어선(AZB)이 로우신호로 변환되면 제 4 박막트랜지스터(M4)가 온되므로 대응되는 전류가 상기 유기EL소자(OLED)를 발광시킨다.

그러나 이와 같은 종래의 픽셀구동회로는 데이터선과 주사선을 제외한 별도의 문턱전압보상제어선, 발광제어선이 추가되므로써 EL패널의 배선이 복잡해지고, 이에 따른 제조공수가 증가하게 되어 제조원가가 상승되는 문제점이 있다.

발명이 이루고자 하는 기술적 과제

본 발명은 상기와 같은 문제점을 해결하고자 안출된 것으로써, 본 발명은 별도의 신호선의 추가 없이 이전주사선과 주사선을 이용한 보상회로를 구현하므로써 EL패널의 배선수 및 배선공정이 간략화 될 수 있는 유기전계발광표시장치의 픽셀구동회로 및 그 방법을 제공하는 것을 목적으로 한다.

발명의 구성 및 작용

상기와 같은 목적을 달성하기 위한 본 발명의 구성은, 인가되는 전류의 양에 대응하는 빛을 발광하는 유기 전계발광 소자; 전원전압에 제 1 주전극이 연결되는 제 1 트랜지스터; 상기 제 1 트랜지스터의 게이트전극에 연결되는 제 1 캐패시터; 상기 제 1 트랜지스터의 게이트와 전원전압 사이에 연결되는 제 2 캐패시터; (n-1)번째 주사선으로부터의 선택 신호에 응답하여 상기 제 1 캐패시터에 전원전압의 전원을 전달하여 상기 제 1 트랜지스터의 문턱전압에 해당하는 전압이 충전되도록 하는 제 1 스위칭부; 상기 n번째 주사선으로부터의 선택신호에 응답하여 상기 데이터선으로부터의 데이터 신호를 전달하는 제 2 트랜지스터; 제어신호에 응답하여 상기 제 1 캐패시터에 전압이 충전되는 동안 상기 제 1 트랜지스터의 제 2 주전극을 상기 유기 전계발광 소자와 전기적으로 차단하는 제 2 스위칭부를 포함한다.

또한, 상기 제 1 스위칭부는 상기 (n-1)번째 주사선으로부터의 선택신호에 응답하여 상기 전원 공급선으로부터의 전압을 상기 제 1 캐패시터에 인가하는 제 3 트랜지스터와; 상기 (n-1)번째 주사선으로부터의 선택신호에 응답하여 상기 제 1 트랜지스터를 다이오드 연결시키는 제 4 트랜지스터를 포함한다.

여기서, 상기 제 1 내지 제 4 트랜지스터는 동일한 전도타입을 갖는 트랜지스터로 구성되므로써 이전주사선을 이용한 게이트전압의 보상이 가능하다.

아울러, 상기 제어신호는 상기 (n-1)번째 주사선으로부터의 선택신호이며, 상기 제 2 스위칭부는 상기 제어신호에 응답하여 턴오프되며 상기 제 1 트랜지스터와 상기 유기 전계발광 소자 사이에 연결되는 제 5 트랜지스터를 포함한다.

또한, 상기 제 1 캐패시터에 충전되는 문턱전압은 상기 전원전압으로부터 출력되는 것을 특징으로 한다.

그리고, 다수의 데이터선, 상기 다수의 데이터선에 교차하는 다수의 주사선, 상기 다수의 데이터선과 다수의 주사선에 의해 규정되는 영역에 형성되며 각각 유기 전계발광 소자에 전류를 공급하는 트랜지스터를 가지는 행렬 형태의 다수의 픽셀을 포함하는 유기 전계발광 표시 장치의 구동 방법에 있어서, 상기 픽셀의 행을 선택하기 위한 선택 신호를 (n-1)번째 주사선에 인가하는 이전주사선 선택단계와; 상기 선택 신호에 응답하여 상기 트랜지스터의 문턱전압을 충전하는 문턱전압충전단계와; 상기 문턱전압충전단계이후, 상기 선택신호에 따라서 n번째 주사선을 선택하여 데이터전압을 인가하는 데이터전압출력단계와; 상기 단계에서 인가된 데이터전압을 충전하여 상기 제 1 박막트랜지스터의 문턱압을 보상하는 문턱전압보상단계와; 상기 유기 전계발광 표시소자에 전류를 공급하는 단계를 포함한다.

그리고 이전 주사선의 선택신호에 응답하여 상기 데이터 전압이 인가되는 동안에 상기 유기 전계발광표시소자에 전류가 공급되지 않도록 제어하여 각 픽셀간의 전류편차가 발생됨을 방지하는 단계를 더 포함한다.

그리고, 본 발명은 전원전압이 인가되어 충전되는 것을 특징으로 한다.

이하, 본 발명의 바람직한 실시예를 첨부된 도면을 참조하여 상세히 설명한다.

도 5는 본 발명에 따른 유기전계발광표시장치의 픽셀구동회로 및 그 구동방법의 바람직한 실시예에 따른 픽셀회로 도이다.

도면부호 11은 픽셀회로, OLED는 유기EL소자, M1~M5는 제 1 내지 제 5 박막트랜지스터, C1은 제 1 캐패시터, C2는 제 2 캐패시터이다.

유기EL소자(OLED)는 인가되는 전류의 양에 대응하는 빛을 발광하며, 제 1 박막트랜지스터(M1)는 전원전압(Vdd)에 소스가 연결되고 제 5 박막트랜지스터(M5)의 소스에 드레인이 연결되어, 제 2 박막트랜지스터(M2)를 통하여 게이트에 인가되는 데이터 전압에 대응하는 전류를 유기EL소자(OLED)에 공급한다.

제 3 박막트랜지스터(M3)는 소스가 전원전압(Vdd)에 연결되고, 게이트가 (n-1)번째 주사선(S(n-1))에 연결되고, 드레인에 상기 제 2 박막트랜지스터(M2)의 드레인과 제 1 박막트랜지스터(M1)의 게이트 사이에 연결되어 인가되는 전원전압(Vdd)을 전달한다. 제 4 박막트랜지스터(M4)는 게이트가 (n-1)번째 주사선(S(n-1))에 연결되고, 드레인이 상기 제 1 박막트랜지스터(M1)의 드레인과 제 5 박막트랜지스터(M5)의 소스 사이에 연결되고, 소스는 제 1 박막트랜지스터(M1)의 게이트와 제 1 캐패시터(C1) 사이에 연결된다. 그리고 제 5 박막트랜지스터(M5)는 게이트에 (n-1)번째 주사선(S(n-1))이 연결되고, 드레인에 상기 유기EL소자(OLED)의 애노드가 연결되어, 상기 제 1 박막트랜지스터(M1)로부터 인가되는 구동전류를 상기 유기EL소자(OLED)에 전달한다.

여기서, 도 5에 도시한 픽셀 회로에 따르면 제 1 박막트랜지스터(M1)와 제 3 및 제 4 박막트랜지스터(M3, M4)는 PMOS형 박막트랜지스터, 제 5 박막트랜지스터(M5)는 NMOS형 트랜지스터로 구성된다.

그리고 제 1 캐패시터(C1)는 상기 제 1 박막트랜지스터(M1)의 게이트와 제 2 박막트랜지스터(M2) 사이에 연결되어 상기 제 1 박막트랜지스터(M1)의 문턱전압을 충전하고, 제 2 캐패시터(C2)는 상기 제 1 박막트랜지스터(M1)의 게이트와 구동전원(Vdd) 사이에 연결되어 상기 제 2 박막트랜지스터(M2)에서 인가되는 데이터전압을 충전한다.

아울러, 제 2 박막트랜지스터(M2)는 게이트가 주사선에 연결되고, 소스는 데이터선과, 드레인은 제 1 캐패시터(C1)에 연결된다.

다음에는 도 5에 도시한 본 발명의 실시예에 따른 픽셀회로의 동작을 도 6a 내지 도 6b 및 도 7a 내지 도 7b를 참조로 하여 설명한다.

도 6b와 같이, 일정시간(T(n-1))에 (n-1)번째 주사선(S(n-1))에는 로우(Low) 신호, n번째 주사선(S(n))에는 하이(High) 신호가 인가되면, 도 6a에 도시된 바와 같이 (n-1)번째 주사선(S(n-1))에 게이트가 연결된 PMOS형 트랜지스터인 제 3 박막트랜지스터(M3)와 제 4 박막트랜지스터(M4)는 턴 온되어 쇼트(Short)가 되고, NMOS형 트랜지스터인 제 5 박막트랜지스터(M5)는 턴 오프되어 단락상태를 유지한다. 또한, n번째 주사선(S(n))에 게이트가 연결된 제 2 박막트랜지스터(M2)도 턴 오프되어 단락상태를 유지한다.

따라서, 제 4 박막트랜지스터(M4)가 턴 온됨에 따라서 제 1 박막트랜지스터(M1)는 구동전압(Vdd)에 대해 다이오드 기능을 수행하므로써 상기 전원전압(Vdd)으로부터 출력된 전원전압이 상기 제 3 박막트랜지스터(M3)를 통하여 상기 제 1 박막트랜지스터(M1)의 문턱전압에 해당되는 전압이 제 1 캐패시터(C1)에 충전된다. 아울러 제 5 박막트랜지스터(M5)는 상기와 같이 제 1 캐패시터(C1)가 충전되는 동안 턴 오프되어 전류가 상기 제 1 박막트랜지스터(M1)에서 유기EL소자(OLED)로 인가되는 것을 방지한다.

이후, (n-1)번째 주사선(S(n-1))이 로우에서 하이로 변환되고, 일정 시간차를 두고 n번째 주사선(S(n))이 선택되어 로우신호를 출력하며 이는 도 7a 및 7b에 도시된 바와 같다.

도 7a에 도시된 바와 같이 (n-1)번째 주사선(S(n-1))에 게이트가 연결된 PMOS트랜지스터인 제 3 및 제 4 박막트랜지스터(M3, M4)는 턴 오프되어 단락상태가 되고, NMOS형 트랜지스터인 제 5 박막트랜지스터(M5)는 턴 온되어 쇼트 상태를 유지한다. 그리고, n번째 주사선(S(n))에 게이트가 연결된 PMOS형 제 3 박막트랜지스터(M3)도 턴 온되어 쇼트 상태를 유지한다.

또한, 상기 주사선(S(n))이 로우신호로 변환된 이후, 상기 데이터선으로부터 화상신호가 출력됨에 따라 데이터전압(Vdata)이 상기 제 2 박막트랜지스터(M2)를 통하여 제 2 캐패시터(C2)에 충전된다.

여기서, 상기 제 1 박막트랜지스터(M1)의 게이트전압은 제 1 캐패시터(C1)의 문턱전압과, 제 2 캐패시터(C2)에 충전된 데이터전압의 합이 되므로 제 1 박막트랜지스터(M1)의 문턱전압(Vth)의 편차가 보상된다. 즉, 제 1 캐패시터(C1)는 상기 문턱전압(Vth)의 편차 만큼 상기 제 1 캐패시터(C1)에 전압이 충전되므로 각 화소에서 문턱전압의 편차가 발생되지 않는다.

또한, 상술한 바와 같이 (n-1)번째 주사선(S(n-1))이 로우에서 하이로 변환됨에 따라 제 5 박막트랜지스터(M5)는 턴온됨에 따라 제 1 박막트랜지스터(M1)로부터 상기 수학식1에 의한 연산결과에 따른 전류를 상기 유기EL소자(OLED)에 전달하게 된다. 그러므로 상기 유기EL소자(OLED)는 인가되는 전류의 세기에 따라서 발광한다.

상기 발명의 상세한 설명은 본 발명의 특정 실시예를 예로 들어서 설명하였으나, 본 발명은 이에 한정되는 것은 아니며, 본 발명의 개념을 이탈하지 않는 범위 내에서 이 발명이 속하는 기술분야에서 통상의 지식을 가진 자에 의하여 여러 가지 형태로 변형 또는 변경 실시하는 것 또한 본 발명의 개념에 포함되는 것은 물론이다.

발명의 효과

이상에서 설명한 바와 같이, 본 발명에 따르면 별도의 신호선이 추가됨 없이 이전주사선을 이용하여 유기 EL소자의 구동용 박막트랜지스터(TFT)의 문턱전압 편차를 보상할 수 있어 종래에 비하여 EL패널의 배선수가 감소되므로 제조공수를 감소시켜 제조원가를 절감 할 수 있는 효과가 있다.

(57) 청구의 범위

청구항 1.

인가되는 전류의 양에 대응하는 빛을 발광하는 유기 전계발광 소자;

전원전압이 제 1 전극이 연결되어 상기 유기전계발광소자에 데이터신호를 전달하는 제 1 트랜지스터;

상기 제 1 트랜지스터의 게이트전극에 연결되어 문턱전압이 충전되는 제 1 캐패시터;

상기 제 1 트랜지스터의 게이트와 상기 전원전압 사이에 연결되어 데이터전압이 충전되는 제 2 캐패시터;

(n-1)번째 주사선으로부터의 선택 신호에 응답하여 상기 제 1 캐패시터에 상기 전원전압을 전달하여 상기 제 1 트랜지스터의 문턱전압에 해당하는 전압이 충전되도록 하는 문턱전압 보상부;

상기 n번째 주사선으로부터의 선택신호에 응답하여 상기 데이터선으로부터의 데이터 신호를 전달하는 제 2 트랜지스터;

제어신호에 응답하여 상기 제 1 캐패시터에 전압이 충전되는 동안 상기 제 1 트랜지스터의 제 2 주전극을 상기 유기 전계발광 소자와 전기적으로 차단하는 스위칭부를 포함하는 것을 특징으로 하는 유기 전계발광 표시장치의 픽셀구동회로.

청구항 2.

제 1 항에 있어서,

상기 문턱전압 보상부는,

상기 (n-1)번째 주사선으로부터의 선택신호에 응답하여 상기 전원전압으로부터의 전압을 상기 제 1 캐패시터에 인가하는 제 3 트랜지스터와;

상기 (n-1)번째 주사선으로부터의 선택신호에 응답하여 상기 제 1 트랜지스터를 다이오드 연결시키는 제 4 트랜지스터를 포함하는 것을 특징으로 하는 유기전계발광 표시장치의 픽셀구동회로.

청구항 3.

제 2 항에 있어서,

상기 제 1 내지 제 4 트랜지스터는 동일한 전도타입을 갖는 트랜지스터로 구성되는 것을 특징으로 하는 유기전계발광표시장치의 픽셀구동회로.

청구항 4.

제 1 항 또는 제 2 항에 있어서,

상기 제 1 캐패시터에 충전되는 문턱전압은 상기 전원전압으로부터 출력되는 것을 특징으로 하는 유기전계발광표시장치의 픽셀구동회로.

청구항 5.

제1항에 있어서,

상기 제어신호는 상기 (n-1)번째 주사선으로부터의 선택신호이며,

상기 스위칭부는 상기 제어신호에 응답하여 턴오프되며 상기 제 1 트랜지스터와 상기 유기전계발광소자 사이에 연결되는 제 5 트랜지스터를 포함하는 유기 전계발광표시장치의 픽셀구동회로.

청구항 6.

다수의 데이터선, 상기 다수의 데이터선에 교차하는 다수의 주사선, 상기 다수의 데이터선과 다수의 주사선에 의해 규정되는 영역에 형성되며 각각 유기 전계발광 소자에 전류를 공급하는 트랜지스터를 가지는 행렬 형태의 다수의 픽셀을 포함하는 유기전계발광표시장치에 있어서,

상기 픽셀의 행을 선택하기 위한 선택 신호를 (n-1)번째 주사선에 인가하는 이전주사선 선택단계와;

상기 선택 신호에 응답하여 상기 트랜지스터의 문턱전압을 충전하는 문턱전압충전단계와;

상기 문턱전압충전단계이후, 상기 선택신호에 따라서 n번째 주사선을 선택하여 스위칭트랜지스터를 온하여 데이터 전압을 인가하는 데이터전압인가단계와;

상기 단계에서 인가된 상기 데이터전압을 충전하여 문턱전압을 보상하는 문턱전압보상단계와;

상기 보상된 문턱전압과 상기 인가된 데이터 전압의 합에 대응하는 전류를 상기 유기 전계발광 표시소자에 공급하는 단계를 포함하는 것을 특징으로 하는 유기전계 발광표시장치의 픽셀구동방법.

청구항 7.

제6항에 있어서,

이전 주사선의 선택신호에 응답하여 상기 데이터 전압이 인가되는 동안에 상기 유기 전계발광표시소자에 전류가 공급되지 않도록 제어하여 각 픽셀간의 전류편차가 발생됨을 방지하는 단계를 더 포함하는 유기 전계발광 표시장치의 픽셀구동방법.

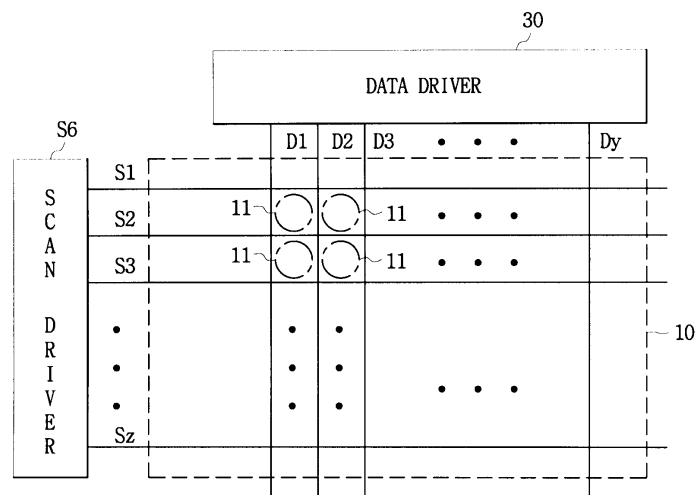
청구항 8.

제 6 항에 있어서, 상기 문턱전압은

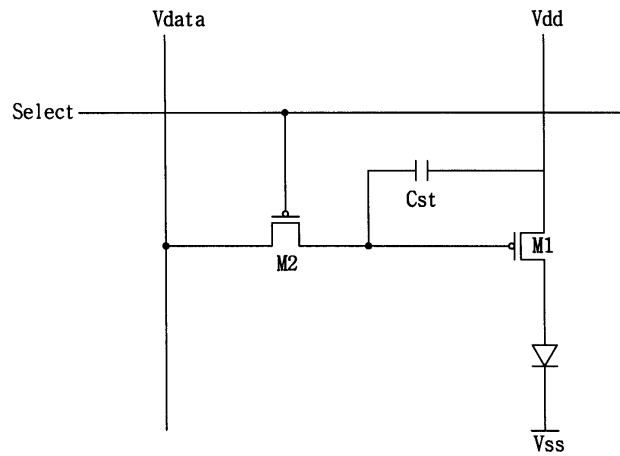
전원전압이 인가되어 충전되는 것을 특징으로 하는 유기전계발광표시장치의 픽셀구동방법.

도면

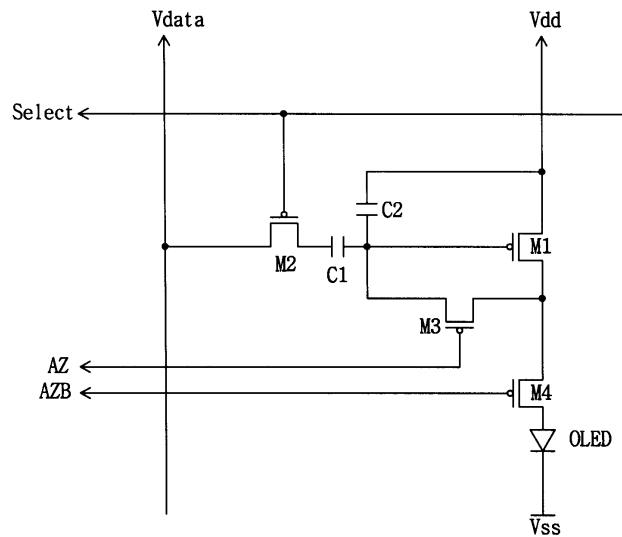
도면1



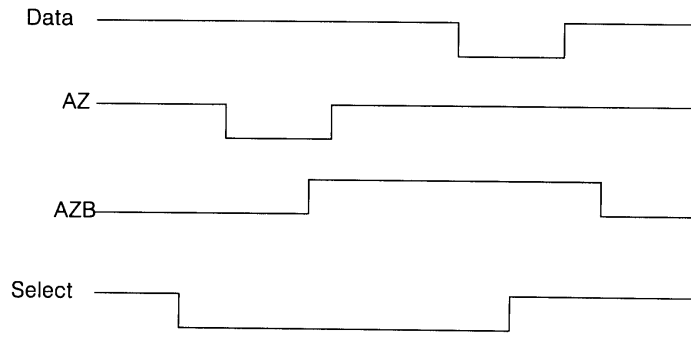
도면2



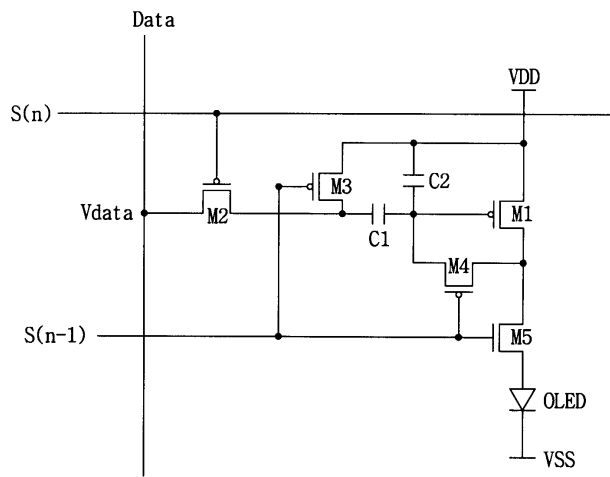
도면3



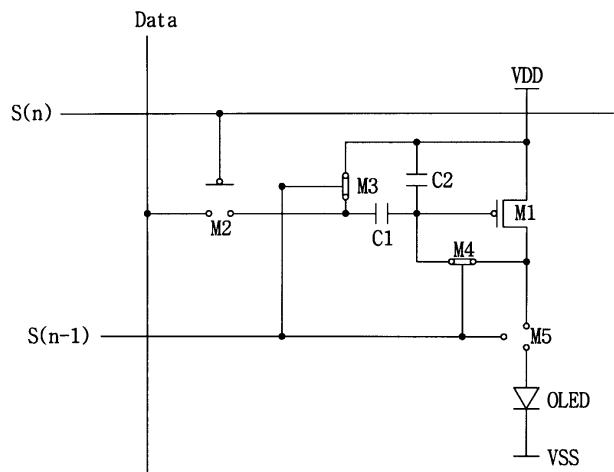
도면4



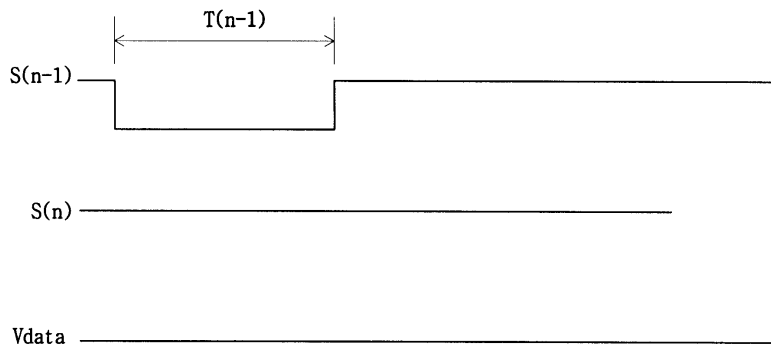
도면5



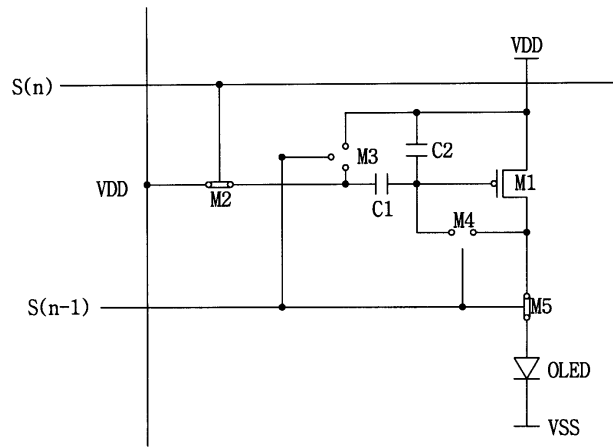
도면6a



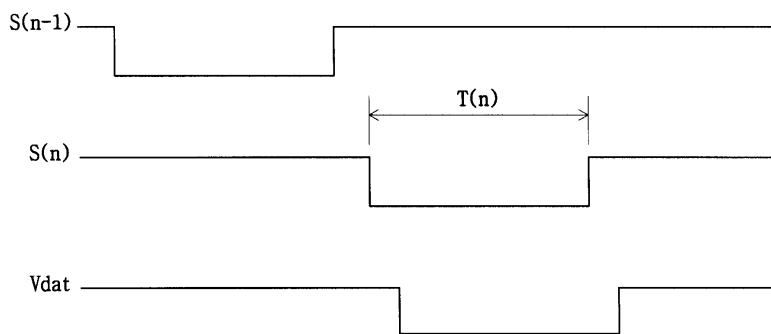
도면6b



도면7a



도면7b



专利名称(译)	一种像素驱动电路及其驱动方法，用于有机发光显示装置		
公开(公告)号	KR1020050025510A	公开(公告)日	2005-03-14
申请号	KR1020030062851	申请日	2003-09-08
申请(专利权)人(译)	三星SD眼有限公司		
当前申请(专利权)人(译)	三星SD眼有限公司		
[标]发明人	KIM KUMNAM		
发明人	KIM,KUMNAM		
IPC分类号	G09G3/30 G09G3/32		
CPC分类号	G09G2300/0852 G09G2300/0861 G09G2320/043 G09G2310/0251 G09G2320/0233 G09G3/3233 G09G2300/0819		
代理人(译)	PARK，常树		
其他公开文献	KR100514183B1		
外部链接	Espacenet		

摘要(译)

本发明涉及有机电致发光显示装置，具体涉及有机发光显示装置及其驱动方法，减少补偿电路的装配，以根据每个薄的阈值电压的变化解决亮度的不均匀性薄膜晶体管设置在EL面板中，简化了EL面板的布线和驱动方法。为了这。并且本发明的配置配备有开关单元，该开关单元响应于有机电致发光器件电阻挡第一晶体管的第二主电极：阈值电压补偿，其响应于第一电容器将电源电压传送到第一电容器。来自第二电容器的选择信号：连接到间隔的 (n-1) 个数字扫描线：第二个晶体管响应来自第n个扫描线的选择信号从数据线传送数据信号：控制信号辐射对应于光量的光用有机电致发光器件施加的电流。电压编程，有机电致发光器件和亮度均匀性。

