



(19) 대한민국특허청(KR)
(12) 등록특허공보(B1)

(45) 공고일자 2017년03월27일
(11) 등록번호 10-1719587
(24) 등록일자 2017년03월20일

(51) 국제특허분류(Int. Cl.)
H01L 51/52 (2006.01) G06F 3/041 (2006.01)
(21) 출원번호 10-2010-0106732
(22) 출원일자 2010년10월29일
심사청구일자 2015년08월31일
(65) 공개번호 10-2012-0045285
(43) 공개일자 2012년05월09일
(56) 선행기술조사문헌
JP2003257658 A
JP2004055529 A

(73) 특허권자
삼성디스플레이 주식회사
경기도 용인시 기흥구 삼성로 1 (농서동)
(72) 발명자
박찬영
경기도 용인시 기흥구 삼성2로 95 (농서동)
강성기
경기도 용인시 기흥구 삼성2로 95 (농서동)
(74) 대리인
강신섭, 문용호, 이용우

전체 청구항 수 : 총 10 항

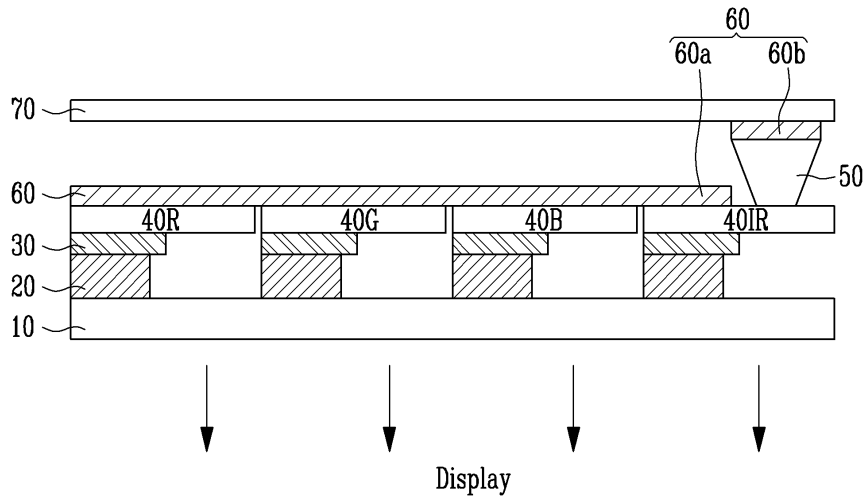
심사관 : 구분재

(54) 발명의 명칭 터치 스크린 기능을 구비한 유기전계발광 표시장치

(57) 요약

본 발명은 투명기관; 상기 투명기관 상에 형성된 복수의 박막트랜지스터; 상기 박막트랜지스터 상부에 형성되어, 상기 박막트랜지스터와 연결되는 애노드전극층; 서로 인접한 애노드전극층 상에 각각 형성되는 적색광 발광층, 녹색광 발광층, 청색광 발광층 및 적외선 발광층; 상기 적외선 발광층 상에 형성되며, 상부로 갈수록 그 폭이 넓어지는 형상의 스페이서; 상기 각 발광층들과 상기 스페이서 상에 적층되는 캐소드전극층; 및 상기 캐소드전극층 상부에 위치하는 봉지기관; 을 포함하는 터치 스크린 기능을 구비한 유기전계발광 표시장치에 관한 것이다. 본 발명에 따르면, 영상 표시와 터치 기능을 동시에 구현하는 유기전계발광 표시장치를 제공할 수 있다.

대표도 - 도1



명세서

청구범위

청구항 1

투명기관;

상기 투명기관 상에 형성된 복수의 박막트랜지스터;

상기 복수의 박막트랜지스터와 각각 연결되는 복수의 애노드전극층;

상기 복수의 애노드전극층 상에 각각 형성되는 적색광 발광층, 녹색광 발광층, 청색광 발광층 및 적외선 발광층;

상기 적외선 발광층 상에 형성되며, 상부로 갈수록 그 폭이 넓어지는 형상의 스페이서;

상기 적색광 발광층, 녹색광 발광층 및 청색광 발광층과 상기 스페이서 상에 적층되는 캐소드전극층; 및

상기 캐소드전극층 상부에 위치하는 봉지기판; 을 포함하는 터치 스크린 기능을 구비한 유기전계발광 표시장치.

청구항 2

제 1항에 있어서, 상기 적외선 발광층은,

상기 적색광 발광층, 녹색광 발광층 및 청색광 발광층 상에 적층된 캐소드전극층과 상기 스페이서 사이로 일부 영역이 노출되는 것을 특징으로 하는 터치 스크린 기능을 구비한 유기전계발광 표시장치.

청구항 3

제 1항에 있어서, 상기 각 발광층들은,

정공 수송층, 전자 수송층 및 상기 수송층들 사이에 형성된 유기 발광층; 을 포함하는 터치 스크린 기능을 구비한 유기전계발광 표시장치.

청구항 4

제 3항에 있어서, 상기 적외선 발광층의 유기 발광층은,

3가의 희토류 화합물, 에틴 연결 프로필린 중합체, 3가 이리듐 복합체 또는 플래티넘 포르필린 화합물 중 적어도 하나로 형성된 것을 특징으로 하는 터치 스크린 기능을 구비한 유기전계발광 표시장치.

청구항 5

제 1항에 있어서,

상기 봉지기판의 외측면을 촬상하는 적외선 카메라; 를 더 포함하는 터치 스크린 기능을 구비한 유기전계발광 표시장치.

청구항 6

제 1항에 있어서,

상기 봉지기판 상부에 위치하는 센서기판; 및

각각의 적외선 발광층에 대응하여 상기 센서기판 내측면에 형성되는 복수의 적외선 센서; 를 더 포함하는 터치 스크린 기능을 구비한 유기전계발광 표시장치.

청구항 7

제 1항에 있어서, 상기 봉지기판은,

투명한 것을 특징으로 하는 터치 스크린 기능을 구비한 유기전계발광 표시장치.

청구항 8

제 1항에 있어서, 상기 박막트랜지스터는,

상기 투명기관 상에 형성되는 반도체층;

상기 반도체층 상에 형성되는 게이트 절연막;

상기 게이트 절연막 상에 패터닝되어 형성된 게이트 전극;

상기 게이트 전극 및 상기 게이트 절연막 상에 형성되는 층간 절연막;

상기 층간 절연막 상에 형성되며, 상기 게이트 절연막 및 층간 절연막에 형성된 콘택홀을 통해 상기 반도체층과 전기적으로 연결된 소스 전극 및 드레인 전극; 을 포함하는 터치 스크린 기능을 구비한 유기전계발광 표시장치.

청구항 9

제 8항에 있어서, 상기 애노드전극층은,

상기 소스 전극 또는 상기 드레인 전극과 연결되는 것을 특징으로 하는 터치 스크린 기능을 구비한 유기전계발광 표시장치.

청구항 10

제 1항에 있어서, 상기 스페이서는,

역사다리꼴 형상인 것을 특징으로 하는 터치 스크린 기능을 구비한 유기전계발광 표시장치.

발명의 설명

기술 분야

[0001] 본 발명은 유기전계발광 표시장치에 관한 것으로, 특히, 적외선을 이용하여 터치 스크린 기능을 구현하는 유기전계발광 표시장치에 관한 것이다.

배경 기술

[0002] 최근, 음극선관(Cathode Ray Tube)의 단점인 무게와 부피를 줄일 수 있는 각종 평판 표시장치들이 개발되고 있다. 평판 표시장치로는 액정 표시장치(Liquid Crystal Display), 전계방출 표시장치(Field Emission Display), 플라즈마 표시패널(Plasma Display Panel) 및 유기전계발광 표시장치(Organic Light Emitting Display) 등이 있다.

[0003] 평판 표시장치 중 유기전계발광 표시장치는 전자와 정공의 재결합에 의하여 빛을 발생하는 유기 발광 다이오드(Organic Light Emitting Diode: OLED)들을 이용하여 화상을 표시한다. 이러한, 유기전계발광 표시장치는 빠른 응답속도를 가짐과 동시에 낮은 소비전력으로 구동되는 장점이 있다.

[0004] 한편, 입력의 편리성에 의한 사용자의 요구에 따라 이러한 유기전계발광 표시장치에도 화면에 나타난 지시 내용을 사람의 손 또는 물체로 선택하여 사용자의 명령을 입력할 수 있도록 한 터치스크린 기능이 필요하게 되었다.

발명의 내용

해결하려는 과제

[0005] 상술한 문제점을 해결하기 위해 안출된 본 발명의 목적은 영상 표시와 터치 기능을 동시에 구현하는 유기전계발광 표시장치를 제공하기 위한 것이다.

과제의 해결 수단

[0006] 상기한 바와 같은 목적을 달성하기 위한 본 발명의 특징에 따르면, 본 발명은 투명기관, 상기 투명기관 상에 형성된 복수의 박막트랜지스터, 상기 박막트랜지스터 상부에 형성되어, 상기 박막트랜지스터와 연결되는 애노드전

극층, 서로 인접한 애노드전극층 상에 각각 형성되는 적색광 발광층, 녹색광 발광층, 청색광 발광층 및 적외선 발광층, 상기 적외선 발광층 상에 형성되며, 상부로 갈수록 그 폭이 넓어지는 형상의 스페이서, 상기 각 발광층들과 상기 스페이서 상에 적층되는 캐소드전극층 및 상기 캐소드전극층 상부에 위치하는 봉지기판을 포함한다.

- [0007] 또한, 상기 적외선 발광층은 상기 각 발광층들 상에 적층된 캐소드전극층과 상기 스페이서 사이로 일부 영역이 노출되는 것을 특징으로 한다.
- [0008] 또한, 상기 각 발광층들은 정공 수송층, 전자 수송층 및 상기 수송층들 사이에 형성된 유기 발광층을 포함한다.
- [0009] 또한, 상기 적외선 발광층의 유기 발광층은 3가의 희토류 화합물, 에틴 연결 프로필린 중합체, 3가 이리듐 복합체 또는 플래티늄 포르필린 화합물 중 적어도 하나로 형성된 것을 특징으로 한다.
- [0010] 또한, 상기 봉지기판의 외측면을 촬상하는 적외선 카메라를 더 포함한다.
- [0011] 또한, 상기 봉지기판 상부에 위치하는 센서기판 및 각각의 적외선 발광층에 대응하여 상기 센서기판 내측면에 형성되는 복수의 적외선 센서를 더 포함한다.
- [0012] 또한, 상기 봉지기판은 투명한 것을 특징으로 한다.
- [0013] 또한, 상기 박막트랜지스터는 상기 기판 상에 형성되는 반도체층, 상기 반도체층 상에 형성되는 게이트 절연막, 상기 게이트 절연막 상에 패터닝되어 형성된 게이트 전극, 상기 게이트 전극 및 상기 게이트 절연막 상에 형성되는 층간 절연막, 상기 층간 절연막 상에 형성되며, 상기 게이트 절연막 및 층간 절연막에 형성된 콘택홀을 통해 상기 반도체층과 전기적으로 연결된 소스 전극 및 드레인 전극을 포함한다.
- [0014] 또한, 상기 애노드전극층은 상기 소스 전극 또는 상기 드레인 전극과 연결되는 것을 특징으로 한다.
- [0015] 또한, 상기 스페이서는 역사다리꼴 형상인 것을 특징으로 한다.

발명의 효과

- [0016] 이상 살펴본 바와 같은 본 발명에 따르면, 영상 표시와 터치 기능을 동시에 구현하는 유기전계발광 표시장치를 제공할 수 있다.

도면의 간단한 설명

- [0017] 도 1은 본 발명의 실시예에 의한 유기전계발광 표시장치를 나타낸 도면이다.
- 도 2는 도 1에 도시된 유기전계발광 표시장치를 상세히 나타낸 단면도이다.
- 도 3은 본 발명의 실시예에 의한 각 발광층들에서 발광되는 빛의 발광 경로를 나타낸 도면이다.
- 도 4는 본 발명의 실시예에 의한 적외선 카메라를 이용하여 터치를 인식하는 동작을 나타낸 도면이다.
- 도 5는 본 발명의 실시예에 의한 적외선 센서를 이용하여 터치를 인식하는 동작을 나타낸 도면이다.
- 도 6은 본 발명의 실시예에 의한 각 발광층들의 형상을 나타낸 도면이다.

발명을 실시하기 위한 구체적인 내용

- [0018] 기타 실시예들의 구체적인 사항들은 상세한 설명 및 도면들에 포함되어 있다.
- [0019] 본 발명의 이점 및 특징, 그리고 그것들을 달성하는 방법은 첨부되는 도면과 함께 상세하게 후술되어 있는 실시예들을 참조하면 명확해질 것이다. 그러나 본 발명은 이하에서 개시되는 실시예들에 한정되는 것이 아니라 서로 다른 다양한 형태로 구현될 수 있으며, 이하의 설명에서 어떤 부분이 다른 부분과 연결되어 있다고 할 때, 이는 직접적으로 연결되어 있는 경우뿐 아니라 그 중간에 다른 소자를 사이에 두고 전기적으로 연결되어 있는 경우도 포함한다. 또한, 도면에서 본 발명과 관계없는 부분은 본 발명의 설명을 명확하게 하기 위하여 생략하였으며, 명세서 전체를 통하여 유사한 부분에 대해서는 동일한 도면 부호를 붙였다.
- [0020] 이하, 첨부된 도면들을 참고하여 본 발명에 대해 설명하도록 한다.
- [0021] 도 1은 본 발명의 실시예에 의한 유기전계발광 표시장치를 나타낸 도면이고, 도 2는 도 1에 도시된 유기전계발광 표시장치를 상세히 나타낸 단면도이다. 도 1 및 도 2에서는 설명의 편의성을 위해 적색광 발광층(40R), 녹색광 발광층(40G), 청색광 발광층(40B), 적외선 발광층(40IR)을 포함하는 하나의 단위 화소를 중심으로 도시하였

다.

- [0022] 도 1 및 도 2를 참조하면, 본 발명의 실시예에 따른 유기전계발광 표시장치는 투명기관(10), 박막트랜지스터(20), 애노드전극층(30), 적색광 발광층(40R), 녹색광 발광층(40G), 청색광 발광층(40B), 적외선 발광층(40IR), 스페이서(50), 캐소드전극층(60) 및 봉지기판(70)을 포함한다.
- [0023] 투명기관(10)은 투명한 기관으로서, 일 예로 유리, 플라스틱, 실리콘 또는 합성수지와 같은 절연성을 띠는 재질로 이루어질 수 있다.
- [0024] 박막트랜지스터(20)는 상기 투명기관(10) 상에 형성되며, 각 발광층에 대응하여 복수개가 설치된다. 도 2를 참조하면, 박막트랜지스터(20)는 반도체층(102), 게이트 절연막(103), 게이트 전극(104), 층간 절연막(105), 소스/드레인 전극(106a, 106b)으로 구성된다.
- [0025] 먼저, 투명기관(10) 상에 버퍼층(101)이 형성될 수 있다. 버퍼층(101)은 열에 의한 투명기관(10)의 피해를 방지하고 투명기관(10)으로부터 이온이 외부로 확산되는 것을 차단하기 위한 것으로, 실리콘 산화막(SiO₂)이나 실리콘 질화막(SiNx)과 같은 절연막으로 형성된다.
- [0026] 반도체층(102)은 버퍼층(101) 상에 소정의 패턴으로 형성된다. 반도체층(102)은 버퍼층(101)상에 증착된 비정질 실리콘을 레이저 등을 이용하여 결정화한 폴리실리콘(LTPS: low temperature poly silicon)을 이용할 수 있다.
- [0027] 반도체층(102) 상에는 게이트 절연막(103)이 형성된다. 게이트 절연막(103)은 질화막, 산화막 예를 들어, 실리콘 산화막 또는 실리콘 질화막 중 하나로 이루어지며, 이들에 제한되지는 않는다.
- [0028] 게이트 전극(104)은 반도체층(102)이 형성된 게이트 절연막(103) 상에 소정 패턴으로 형성된다. 게이트 전극(104) 상에는 층간 절연막(105)이 형성된다. 게이트 절연막(103)과 층간 절연막(105)은 반도체층(102)과 게이트 전극(104) 및 게이트 전극(104)과 소스/드레인 전극(106a, 106b) 사이를 절연시킨다.
- [0029] 소스/드레인 전극(106a, 106b)은 층간 절연막(105) 상에 형성된다. 소스/드레인 전극(106a, 106b)은 게이트 절연막(103)과 층간 절연막(105)에 형성된 콘택홀을 통해 반도체층(102)의 양측과 각각 전기적으로 연결된다.
- [0030] 게이트 전극(104) 및 소스/드레인 전극(106a, 106b)은 몰리브덴(Mo), 텅스텐(W), 티타늄(Ti), 알루미늄(Al) 등의 금속, 또는 이들 금속의 합금이나 적층 구조로 형성될 수 있으며, 이들에 제한되지는 않는다.
- [0031] 평탄화층(107)은 층간 절연막(105)과 소스/드레인 전극(106a, 106b) 상에 형성되며, 질화막, 산화막 중 하나로 이루어지나 이들에 제한되지는 않는다.
- [0032] 그리고 평탄화층(107)에는 소스 또는 드레인 전극(106a 또는 106b)의 소정 부분이 노출되도록 비아홀이 형성되고, 평탄화층(107) 상에는 비아홀을 통해 소스 또는 드레인 전극(106a 또는 106b)과 연결되는 애노드전극층(30)이 형성된다.
- [0033] 애노드전극층(30)의 일부 영역이 노출되도록 평탄화층(107) 상에 화소 정의막(109)이 형성되며, 서로 인접한 각각의 애노드전극층(30) 상에 각 발광층(40R, 40G, 40B, 40IR)이 형성된다.
- [0034] 화소 정의막(109)은 아크릴(Acryl)계 유기화합물, 폴리아미드(polyamide), 폴리이미드(polyimide) 등의 유기 절연물질 중 하나로 이루어지며, 이들에 제한되지는 않는다.
- [0035] 이 때, 적외선 발광층(40IR) 상에는 스페이서(50)가 형성된다. 스페이서(50)는 적외선 발광층(40IR)의 일부 영역을 노출시키기 위한 것으로서, 상부로 갈수록 그 폭이 넓어지는 형상을 가진다. 일 예로, 역사다리꼴 형상이 될 수 있다.
- [0036] 또한, 스페이서(50)는 투명한 것이 바람직하며, 아크릴(Acryl)계 유기화합물, 폴리아미드(polyamide), 폴리이미드(polyimide) 등의 유기 절연물질 중 하나로 이루어지며, 이들에 제한되지는 않는다.
- [0037] 캐소드전극층(60)은 각 발광층들(40R, 40G, 40B, 40IR)들과 스페이서(50) 상에 적층된다. 그러나 스페이서(50)에 의하여, 적층되던 캐소드전극층(60)은 화소 정의막(109) 및 각 발광층들(40R, 40G, 40B, 40IR) 상에 형성된 캐소드전극층(60a)과 스페이서(50) 상에 형성된 캐소드전극층(60b)으로 비연속적으로 분리된다.
- [0038] 따라서 캐소드전극층(60)이 단절된 부분, 즉 각 발광층들(40R, 40G, 40B, 40IR) 상에 형성된 캐소드전극층(60a)과 스페이서(50) 사이로 적외선 발광층(40IR)의 일부 영역이 노출된다.
- [0039] 또한, 본 발명은 도 1에 도시된 바와 같이 아래측으로 발광하는 배면 발광구조로서, 캐소드전극층(60)의 적어도

한층은 반사막인 금속막(일 예로, 알루미늄)으로 형성된다.

- [0040] 투명기관(10)에 형성된 구성 요소들을 밀봉시키기 위하여, 캐소드전극층(60) 상부에 봉지기관(70)이 형성된다. 봉지기관(70)으로는 유리와 같이 투명한 물질로 이루어진 기관을 사용할 수 있다.
- [0041] 각 발광층들(40R, 40G, 40B, 40IR)은 정공 수송층, 유기 발광층, 전자 수송층이 적층된 구조로 형성되며, 정공 주입층과 전자 주입층을 더 포함할 수 있다.
- [0042] 상기 애노드전극층(30)으로부터 주입된 정공과 상기 캐소드전극층(60)으로부터 주입된 전자가 유기 발광층에서 결합하여 여기자를 생성하고, 형성된 여기자로부터의 에너지에 의해 특정한 파장의 빛이 각 발광층들(40R, 40G, 40B, 40IR)에서 발생된다.
- [0043] 따라서, 발광층들(40R, 40G, 40B, 40IR)은 각각 적색광, 녹색광, 청색광, 적외선을 방출하도록 설정된다.
- [0044] 특히, 적외선 발광층(40IR)은 적외선을 발광하기 위하여 유기 발광층을 3가의 희토류 화합물(organic complexes with trivalent rare-earth ions), 에틴 연결 포르피린 중합체(ethyne-bridged porphyrin oligomers embedded in a polymer), 3가 이리듐 복합체(Ir(III) complexes with extended systems) 또는 플래티넘 포르피린 화합물(platinum-porphyrin) 중 적어도 하나로 형성하는 것이 바람직하다.
- [0045] 도 3은 본 발명의 실시예에 의한 각 발광층들에서 발광되는 빛의 발광 경로를 나타낸 도면이다. 도 3에서는 설명의 편의를 위하여 도 1 및 도 2에 도시된 유기전계발광 표시장치를 상하로 뒤집어 도시하였으며, 이는 추후 도 4 및 도 5에도 적용된다.
- [0046] 도 3을 참조하면, 각 발광층들(40R, 40G, 40B, 40IR)은 상층의 투명기관(10)을 통하여 특정 파장의 빛을 상부로 방출한다.
- [0047] 또한, 적외선 발광층(40IR)은 상술한 바와 같이 각 발광층들(40R, 40G, 40B, 40IR)에 적층된 캐소드전극층(60a)와 스페이서(50) 사이로 일부 영역이 노출되므로, 봉지기관(70) 측으로도 적외선을 방출한다.
- [0048] 도 4는 본 발명의 실시예에 의한 적외선 카메라를 이용하여 터치를 인식하는 동작을 나타낸 도면이다.
- [0049] 도 4를 참조하면, 투명기관(10) 상에 위치하는 물체(일 예로 손가락(200))의 터치를 인식하기 위하여 본 발명의 실시예에 따른 유기전계발광 표시장치는 적외선 카메라(80)를 더 포함한다.
- [0050] 적외선 카메라(80)는 봉지기관(70)과 소정 간격을 두고 위치하여, 상기 봉지기관(70)의 외측면을 촬상한다.
- [0051] 유기전계발광 표시장치는 각 발광층들(40R, 40G, 40B)로부터 발광되는 빛을 이용하여 영상을 표시하는 동시에, 적외선 발광층(40IR)을 통해 적외선을 발광하고 있게 된다.
- [0052] 투명기관(10)의 특정 위치를 손가락(200)이 터치하면, 발광되던 적외선이 손가락(200)에 의해 반사되어 반대방향으로 진행된다.
- [0053] 손가락(200)에 의해 반사된 적외선은 각 발광층들(40R, 40G, 40B, 40IR)에 적층된 캐소드전극층(60a)와 스페이서(50) 사이를 지나 봉지기관(70)을 투과하여 적외선 카메라(80) 측으로 방출된다.
- [0054] 따라서, 손가락(200)이 터치된 위치는 손가락(200)에 의해 반사된 적외선 때문에 적외선 카메라(80)로 촬영된 화면 중의 다른 영역보다 적외선 광의 휘도가 높으므로, 적외선 카메라(80)의 영상을 분석하여 터치의 발생 및 터치 위치를 계산할 수 있게 된다.
- [0055] 그러나, 하나의 적외선 카메라(80)가 봉지기관(70) 전체를 감시하여야 하므로, 적외선 카메라(80)와 봉지기관(70) 사이에 소정의 공간이 필요하여 장치가 커지는 문제점이 있다.
- [0056] 도 5는 본 발명의 실시예에 의한 적외선 센서를 이용하여 터치를 인식하는 동작을 나타낸 도면이다.
- [0057] 도 5를 참조하면, 본 발명의 실시예에 의한 유기전계발광 표시장치는 센서기관(300) 및 적외선 센서(310)를 더 포함한다.
- [0058] 센서기관(300)은 봉지기관(70)의 외측에 위치하며, 센서기관(300)의 내측면에는 복수의 적외선 센서(310)가 형성된다.
- [0059] 각 적외선 센서(310)는 각각의 적외선 발광층(40IR)에 대응하도록 해당 적외선 발광층(40IR)의 하측에 위치한다.

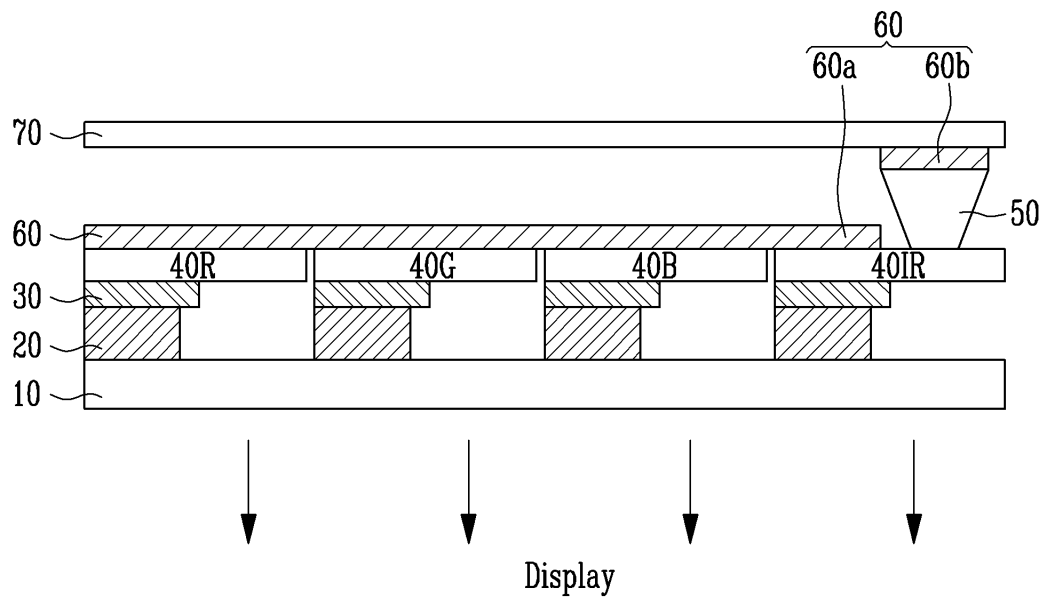
- [0060] 각 적외선 센서(310)는 터치가 없는 경우에는 적외선 발광층(40IR)으로부터 봉지기판(70)측으로 발광되는 적외선만을 센싱하는데, 손가락(200)이 투명기판(10)의 특정 위치를 터치하는 경우에는 손가락(200)에 의해 반사된 적외선이 적외선 발광층(40IR)으로부터 발광된 적외선에 더해지므로, 적외선 센서(310)에 센싱되는 적외선 광량은 증가하게 된다.
- [0061] 따라서, 적외선 센서(310)에 센싱되는 적외선 광량에 따라 터치 발생 및 터치 위치를 정확하게 결정할 수 있다.
- [0062] 복수의 적외선 센서(310)와 센서기판(300)을 통하여 유기전계발광 표시장치를 얇게 형성할 수 있어, 상기 도 4의 실시예에서 발생한 문제점을 해소할 수 있다.
- [0063] 도 6은 본 발명의 실시예에 의한 각 발광층들의 형상을 나타낸 도면이다. 도 6을 참조하면, 단위 화소를 구성하는 각 발광층들(40R, 40G, 40B, 40IR)은 화면 휘도, 적외선 광량 등의 요소에 따라 다양한 형상으로 구현될 수 있다.
- [0064] 도 6의 (a)는 각 발광층들(40R, 40G, 40B, 40IR)을 나란히 배열하고 그 크기를 동일하게 한 것으로서, 상기 도 1 내지 도 5에서 일 예로 도시된 것이다.
- [0065] 도 6의 (b)는 각 발광층들(40R, 40G, 40B, 40IR)을 나란히 배열하되, 적외선 발광층(40IR)의 크기를 다른 발광층(40R, 40G, 40B)에 비하여 작게 형성한 것이다. 이와 같이, 적외선 발광층(40IR)의 크기는 변화 가능하다.
- [0066] 도 6의 (c)는 각 발광층들(40R, 40G, 40B)을 나란히 동일한 크기로 배열하고, 상기 발광층들(40R, 40G, 40B)과 다른 방향으로 아래측에 배열한 것이다.
- [0067] 도 6의 (d)는 발광층들(40R, 40G, 40B) 중 어느 하나의 발광층의 크기를 줄이고, 크기가 줄여진 부분에 적외선 발광층(40IR)을 형성한 것이다. (d)에서는 녹색광 발광층(40G)의 크기를 줄였으나, 적색광 발광층(40R) 또는 청색광 발광층(40B)에도 적용될 수 있다.
- [0068] 본 발명이 속하는 기술분야의 통상의 지식을 가진 자는 본 발명이 그 기술적 사상이나 필수적인 특징을 변경하지 않고서 다른 구체적인 형태로 실시될 수 있다는 것을 이해할 수 있을 것이다. 그러므로 이상에서 기술한 실시예들은 모든 면에서 예시적인 것이며 한정적이 아닌 것으로 이해해야만 한다. 본 발명의 범위는 상기 상세한 설명보다는 후술하는 특허청구의 범위에 의하여 나타내어지며, 특허청구의 범위의 의미 및 범위 그리고 그 균등 개념으로부터 도출되는 모든 변경 또는 변형된 형태가 본 발명의 범위에 포함되는 것으로 해석되어야 한다.

부호의 설명

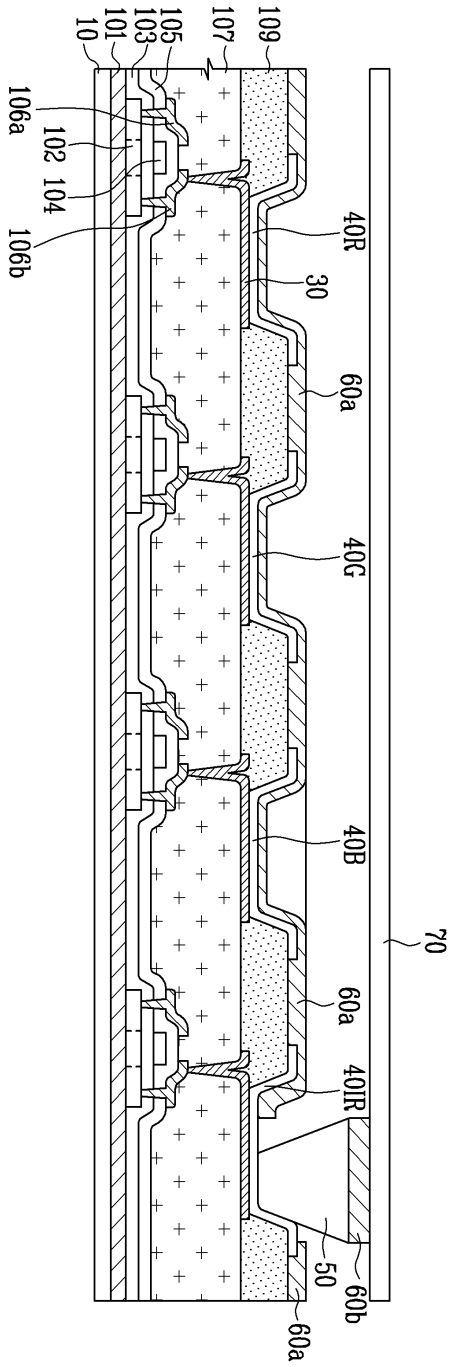
- [0069] 10: 투명기판 20: 박막트랜지스터
- 30: 에노드전극층 40R: 적색광 발광층
- 40G: 녹색광 발광층 40B: 청색광 발광층
- 40IR: 적외선 발광층 50: 스페이서
- 60: 캐소드전극층 70: 봉지기판

도면

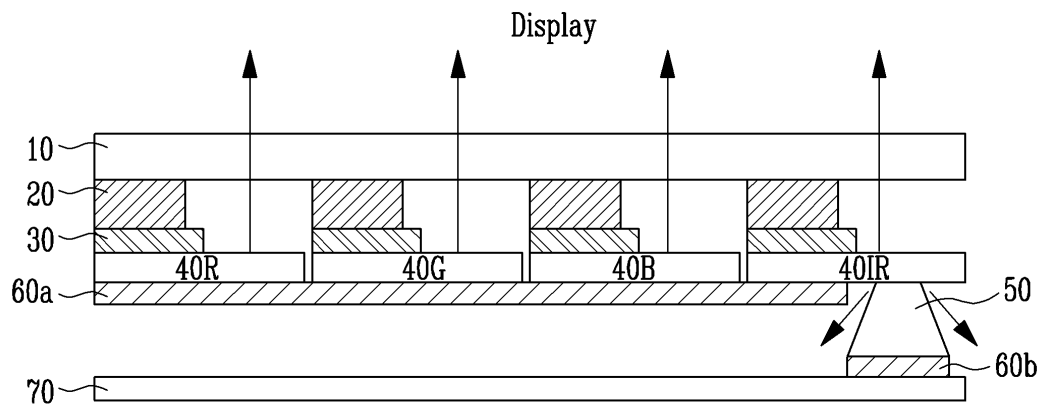
도면1



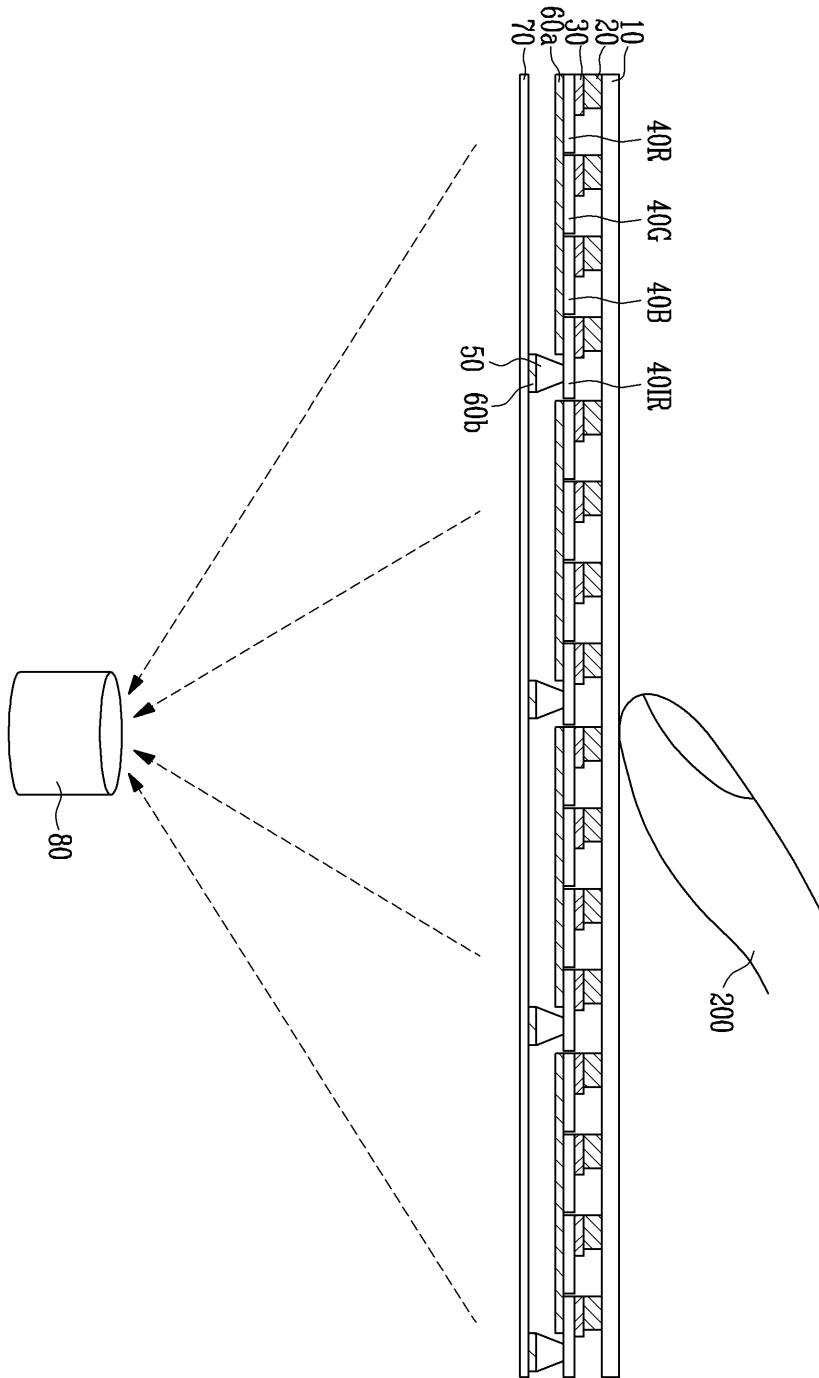
도면2



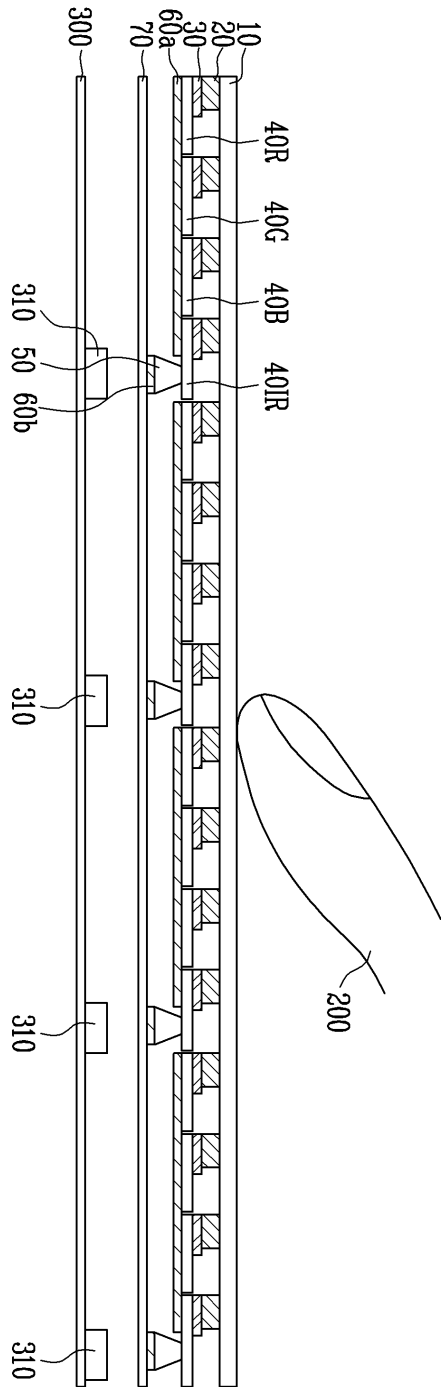
도면3



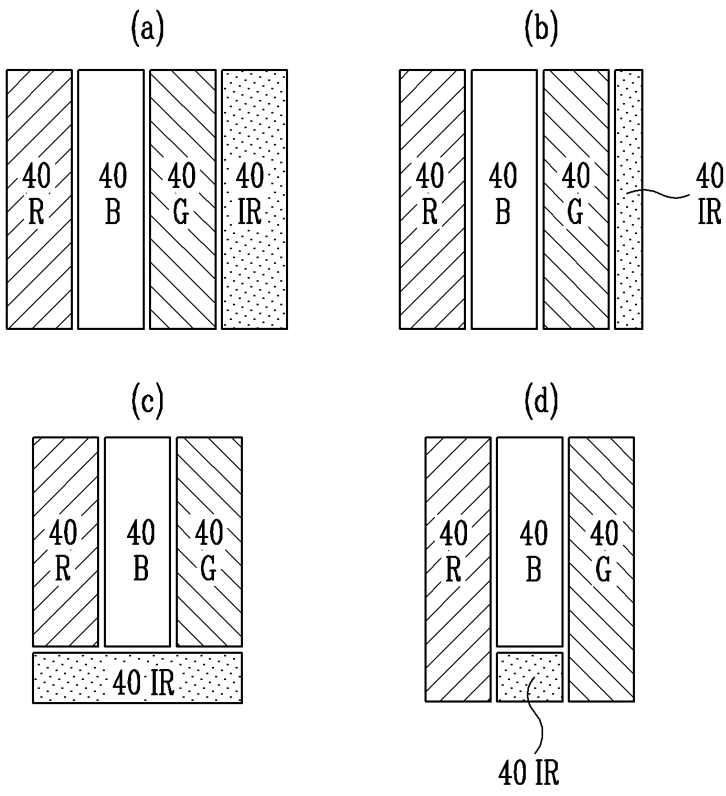
도면4



도면5



도면6



专利名称(译)	一种具有触摸屏功能的有机发光显示装置		
公开(公告)号	KR101719587B1	公开(公告)日	2017-03-27
申请号	KR1020100106732	申请日	2010-10-29
[标]申请(专利权)人(译)	三星显示有限公司		
申请(专利权)人(译)	三星显示器有限公司		
当前申请(专利权)人(译)	三星显示器有限公司		
[标]发明人	CHANYOUNG PARK 박찬영 SUNGKEE KANG 강성기		
发明人	박찬영 강성기		
IPC分类号	H01L51/52 G06F3/041		
CPC分类号	G06F3/0412 H01L51/52 G06F2203/04103		
代理人(译)	강신섭 Munyongho Yiyongwoo		
其他公开文献	KR1020120045285A		
外部链接	Espacenet		

摘要(译)

透明基板本发明涉及透明基板;形成在透明基板上的多个薄膜晶体管;形成在薄膜晶体管上并连接到薄膜晶体管的阳极电极层;红色发光层,绿色发光层,蓝色发光层和红外发光层形成在彼此相邻的阳极电极层上;间隔物形成在红外发光层上并且具有朝向上侧更宽的宽度;层叠在每个发光层和隔离物上的阴极电极层;并且,封装基板位于阴极电极层上方;本发明涉及具有触摸屏功能的有机发光显示装置。根据本发明,可以提供一种同时实现图像显示和触摸功能的有机发光显示装置。

