



(19) 대한민국특허청(KR)
(12) 등록특허공보(B1)

(45) 공고일자 2012년03월26일
(11) 등록번호 10-1127589
(24) 등록일자 2012년03월09일

(51) 국제특허분류(Int. Cl.)
H01L 51/50 (2006.01) G06F 3/048 (2006.01)
H01L 51/56 (2006.01)
(21) 출원번호 10-2010-0025868
(22) 출원일자 2010년03월23일
심사청구일자 2010년03월23일
(65) 공개번호 10-2011-0106678
(43) 공개일자 2011년09월29일
(56) 선행기술조사문헌
JP2008218142 A*
KR1020100007717 A*
*는 심사관에 의하여 인용된 문헌

(73) 특허권자
삼성모바일디스플레이주식회사
경기도 용인시 기흥구 삼성2로 95 (농서동)
(72) 발명자
이윤규
경기도 용인시 기흥구 삼성2로 95 (농서동)
유춘기
경기도 용인시 기흥구 삼성2로 95 (농서동)
(74) 대리인
리엔목특허법인

전체 청구항 수 : 총 17 항

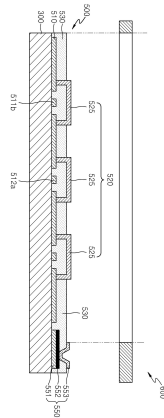
심사관 : 김주승

(54) 발명의 명칭 유기 발광 디스플레이 장치 및 그 제조방법

(57) 요약

정전 용량 방식의 터치 패널 기능을 구비한 유기 발광 디스플레이 장치와 그 제조방법이 개시된다. 개시된 유기 발광 디스플레이 장치는 터치유닛으로서 픽셀영역과 패드영역을 구비하며, 이 중에서 오픈마스크를 이용하여 픽셀 영역의 표면에만 절연층이 형성되도록 한 구조를 갖는다. 이러한 유기 발광 디스플레이 장치에 의하면, 표면 절연층에 대한 포토리소그래피 공정을 생략할 수 있어서 생산성이 향상될 수 있다.

대표도 - 도7



특허청구의 범위

청구항 1

기관과, 상기 기관에 형성된 디스플레이부와, 상기 디스플레이부를 덮는 봉지기판과, 상기 봉지기판에 형성되며 터치 조작이 이루어지는 픽셀영역과 케이블 접속을 위한 패드영역이 구비된 터치유닛을 포함하는 유기 발광 디스플레이 장치에 있어서,

상기 터치유닛의 상기 픽셀영역의 표면에는 절연층이 형성되고 상기 패드영역의 표면에는 절연층이 형성되지 않으며,

상기 절연층은, 상기 패드영역은 가리고 상기 픽셀영역은 개방시키는 오픈 마스크를 이용하여 형성된 유기 발광 디스플레이 장치.

청구항 2

삭제

청구항 3

제 1 항에 있어서,

상기 패드영역은 상기 케이블이 연결되는 접속부를 포함하는 것을 특징으로 하는 유기 발광 디스플레이 장치.

청구항 4

제 3 항에 있어서,

상기 접속부는 상기 봉지기판 위에 형성되는 제1접속층과, 상기 제1접속층 위에 형성되는 제2접속층 및, 상기 제2접속층 위에 형성되어 상기 케이블이 접촉하도록 노출되는 제3접속층을 포함하는 것을 특징으로 하는 유기 발광 디스플레이 장치.

청구항 5

제 4 항에 있어서,

상기 제2접속층 위에는 절연층이 형성되고, 상기 제3접속층은 상기 제2접속층 위의 절연층에 형성된 컨택홀을 통해 상기 제2접속층과 연결되도록 형성되는 것을 특징으로 하는 유기 발광 디스플레이 장치.

청구항 6

제 4 항에 있어서,

상기 제2접속층은 금속 재질을 포함하고, 상기 제1접속층과 상기 제3접속층은 ITO(Indium Tin Oxide) 재질을 포함하는 것을 특징으로 하는 유기 발광 디스플레이 장치.

청구항 7

제 1 항에 있어서,

상기 픽셀영역은,

상기 봉지기판의 일 면에 형성된 제1 패턴층과, 상기 제1 패턴층 위에 형성되는 제1절연층, 상기 제1절연층과 상기 표면의 절연층 사이에 형성된 제2 패턴층을 포함하는 유기 발광 디스플레이 장치.

청구항 8

제 7 항에 있어서,

상기 픽셀영역이 형성되는 상기 봉지기판의 일 면은 상기 기관과 마주보는 면의 반대면인 것을 특징으로 하는 유기 발광 디스플레이 장치.

청구항 9

제 7 항에 있어서,

상기 제1패턴층은 서로 수직으로 배치되는 제1방향패턴부와 제2방향패턴부를 포함하는 것을 특징으로 하는 유기 발광 디스플레이 장치.

청구항 10

제 9 항에 있어서,

상기 제1방향패턴부와 상기 제2방향패턴부 중 어느 하나는 상기 제2패턴층과 연결되는 것을 특징으로 하는 유기 발광 디스플레이 장치.

청구항 11

제 10 항에 있어서,

상기 제2패턴층은 상기 제1절연층에 형성된 콘택홀을 통해 상기 제1방향패턴부와 상기 제2방향패턴부 중 어느 하나와 연결되는 것을 특징으로 하는 유기 발광 디스플레이 장치.

청구항 12

제 7 항에 있어서,

상기 제1,2패턴층은 ITO(indium tin oxide) 재질을 포함하고, 상기 제1절연층과 상기 표면의 절연층은 SiO₂ 재질을 포함하는 것을 특징으로 하는 유기 발광 디스플레이 장치.

청구항 13

제 1 항에 있어서,

상기 케이블과 연결되어 있는 연성 인쇄회로기판을 더 포함하는 유기 발광 디스플레이 장치.

청구항 14

제 13 항에 있어서,

상기 연성 인쇄회로기판과 연결된 디스플레이부 구동용 IC 및 터치유닛 구동용 IC를 더 구비하는 것을 특징으로 하는 유기 발광 디스플레이 장치.

청구항 15

제 1 항에 있어서,

상기 디스플레이부는

상기 기판상에 형성되어 있는 박막 트랜지스터; 및

상기 박막 트랜지스터와 결합되어 있는 유기 발광 소자를 포함하고,

상기 유기 발광 소자는 대향 전극, 화소 전극 및 상기 대향 전극과 상기 화소 전극 사이에 형성되는 중간층을 포함하는 유기 발광 디스플레이 장치.

청구항 16

기판 상의 디스플레이부를 덮을 봉지기판을 준비하는 단계와, 상기 봉지기판에 터치 조작이 이루어지는 픽셀영역과 케이블 접속을 위한 패드영역이 구비된 터치유닛을 형성하는 단계를 포함하는 유기 발광 디스플레이 장치 제조방법에 있어서,

상기 터치유닛을 형성하는 단계는, 상기 패드영역에 상기 케이블이 접속될 접속부를 형성하는 단계와, 상기 패드영역은 가리고 상기 픽셀영역은 개방시키는 오픈마스크를 설치하는 단계 및, 상기 오픈마스크의 개방된 부위를 통해 상기 패드영역을 제외한 상기 픽셀영역의 표면에 절연층을 형성하는 단계를 포함하는 유기 발광 디스플레이

레이 장치 제조방법.

청구항 17

제16항에 있어서,

상기 접속부를 형성하는 단계는, 상기 봉지기관 위에 제1접속층을 형성하는 단계와, 상기 제1접속층 위에 금속재의 제2접속층을 형성하는 단계 및, 상기 제2접속층 위에 상기 케이블이 접촉하도록 노출되는 제3접속층을 형성하는 단계를 포함하는 것을 특징으로 하는 유기 발광 디스플레이 장치 제조방법.

청구항 18

제17항에 있어서,

상기 제2접속층 위에 절연층이 형성하는 단계와, 상기 제2접속층 위의 절연층에 컨택홀을 형성하는 단계 및, 상기 컨택홀을 통해 상기 제3접속층과 상기 제2접속층과 연결시키는 단계를 더 포함하는 것을 특징으로 하는 유기 발광 디스플레이 장치 제조방법.

명세서

기술분야

[0001] 본 발명은 유기 발광 디스플레이 장치에 관한 것으로서, 더 상세하게는 정전 용량 방식의 터치 패널 기능을 구비한 유기 발광 디스플레이 장치와 그 제조방법에 관한 것이다.

배경기술

[0002] 근래에 디스플레이 장치는 휴대가 가능한 박형의 평판 표시 장치로 대체되는 추세이다. 평판 디스플레이 장치 중에서도 전계 발광 디스플레이 장치는 자발광형 디스플레이 장치로서 시야각이 넓고 콘트라스트가 우수할 뿐만 아니라 응답속도가 빠르다는 장점을 가져서 차세대 디스플레이 장치로 주목받고 있다. 또한 발광층의 형성 물질이 유기물로 구성되는 유기 발광 디스플레이 장치는 무기 발광 디스플레이 장치에 비해 휘도, 구동 전압 및 응답속도 특성이 우수하고 다색화가 가능하다는 점을 가진다.

[0003] 최근, 이러한 유기 발광 디스플레이 장치에 터치 패널 기능을 적용하는 연구가 진행 중에 있다. 즉, 손가락 또는 펜 형 지시 장치로 디스플레이 화면을 터치하는 방법에 의하여 명령을 입력할 수 있는 터치 패널 기능을 유기 발광 디스플레이 장치에 장착하여, 사용자의 편의성을 향상시키고자 하는 연구가 진행중이며, 그 중 한 방법으로 정전 용량 방식을 이용한 터치 패널 디스플레이 장치가 개발 중에 있다.

[0004] 그런데, 이와 같은 정전 용량 방식을 이용한 유기 발광 터치 패널 디스플레이 장치에서는, 봉지기관에 터치 패널 기능을 장착하기 위하여 제조 시 여러 차례의 포토 리소그래피(photo lithography) 공정을 수행해야 한다. 즉, 터치 패널 기능을 구현하려면, 봉지기관 위에 터치 조작에 반응하여 정전용량이 변하는 커패시터(capacitor)를 만들어야 하는데, 이 커패시터의 요소로서 복수의 패턴층과 절연층을 봉지기관 위에 형성하게 된다. 이때 각 패턴층과 절연층을 형성할 때마다 포토리소그래피를 이용하여 각 층을 원하는 형태를 만들어가기 때문에, 제조공정이 상당히 복잡해질 수 있다. 따라서, 이 터치 패널 기능을 구현하는 공정을 간소화할 수 있는 방안이 요구되고 있다.

발명의 내용

해결하려는 과제

[0005] 본 발명은 유기 발광 디스플레이 장치의 터치 패널 기능을 구현하는 공정을 간소화할 수 있도록 개선된 유기 발광 디스플레이 장치 및 그 제조방법을 제공한다.

과제의 해결 수단

[0006] 본 발명의 실시예에 따른 유기 발광 디스플레이 장치는 기관과, 상기 기관에 형성된 디스플레이부와, 상기 디스플레이부를 덮는 봉지기관과, 상기 봉지기관에 형성되며 터치 조작이 이루어지는 픽셀영역과 케이블 접속을 위한 패드영역이 구비된 터치유닛을 포함하는 유기 발광 디스플레이 장치에 있어서, 상기 터치유닛의 상기 픽셀영역

역의 표면에는 절연층이 형성되고 상기 패드영역의 표면에는 절연층이 형성되지 않은 것을 특징으로 한다.

- [0007] 상기 절연층은, 상기 패드영역은 가리고 상기 픽셀영역은 개방시키는 오픈 마스크를 이용하여 형성될 수 있다.
- [0008] 상기 패드영역은 상기 케이블이 연결되는 접속부를 포함할 수 있다.
- [0009] 상기 접속부는 상기 봉지기관 위에 형성되는 제1접속층과, 상기 제1접속층 위에 형성되는 제2접속층 및, 상기 제2접속층 위에 형성되어 상기 케이블이 접촉하도록 노출되는 제3접속층을 포함할 수 있다.
- [0010] 상기 제2접속층 위에는 절연층이 형성되고, 상기 제3접속층은 상기 제2접속층 위의 절연층에 형성된 콘택홀을 통해 상기 제2접속층과 연결되도록 형성될 수 있다.
- [0011] 상기 제2접속층은 금속 재질을 포함하고, 상기 제1접속층과 상기 제3접속층은 ITO(Indium Tin Oxide) 재질을 포함할 수 있다.
- [0012] 상기 픽셀영역은, 상기 봉지기관의 일 면에 형성된 제1 패턴층과, 상기 제1 패턴층 위에 형성되는 제1절연층, 상기 제1절연층과 상기 표면의 절연층 사이에 형성된 제2 패턴층을 포함할 수 있다.
- [0013] 상기 픽셀영역이 형성되는 상기 봉지기관의 일 면은 상기 기관과 마주보는 면의 반대면일 수 있다.
- [0014] 상기 제1패턴층은 서로 수직으로 배치되는 제1방향패턴부와 제2방향패턴부를 포함할 수 있다.
- [0015] 상기 제1방향패턴부와 상기 제2방향패턴부 중 어느 하나는 상기 제2패턴층과 연결될 수 있다.
- [0016] 상기 제2패턴층은 상기 제1절연층에 형성된 콘택홀을 통해 상기 제1방향패턴부와 상기 제2방향패턴부 중 어느 하나와 연결될 수 있다.
- [0017] 상기 제1,2패턴층은 ITO(indium tin oxide) 재질을 포함하고, 상기 제1절연층과 상기 표면의 절연층은 SiO₂ 재질을 포함할 수 있다.
- [0018] 상기 케이블과 연결되어 있는 연성 인쇄회로기판과, 상기 연성 인쇄회로기판과 연결된 디스플레이부 구동용 IC 및 터치유닛 구동용 IC를 더 구비할 수 있다.
- [0019] 상기 디스플레이부는 상기 기관상에 형성되어 있는 박막 트랜지스터; 및 상기 박막 트랜지스터와 결합되어 있는 유기 발광 소자를 포함하고, 상기 유기 발광 소자는 대향 전극, 화소 전극 및 상기 대향 전극과 상기 화소 전극 사이에 형성되는 중간층을 포함할 수 있다.
- [0020] 본 발명의 실시예에 따른 유기 발광 디스플레이 장치 제조방법은 기관 상의 디스플레이부를 덮을 봉지기관을 준비하는 단계와, 상기 봉지기관에 터치 조작이 이루어지는 픽셀영역과 케이블 접속을 위한 패드영역이 구비된 터치유닛을 형성하는 단계를 포함하는 유기 발광 디스플레이 장치 제조방법에 있어서, 상기 터치유닛을 형성하는 단계는, 상기 패드영역에 상기 케이블이 접속될 접속부를 형성하는 단계와, 상기 패드영역은 가리고 상기 픽셀영역은 개방시키는 오픈마스크를 설치하는 단계 및, 상기 오픈마스크의 개방된 부위를 통해 상기 패드영역을 제외한 상기 픽셀영역의 표면에 절연층을 형성하는 단계를 포함한다.
- [0021] 상기 접속부를 형성하는 단계는, 상기 봉지기관 위에 제1접속층을 형성하는 단계와, 상기 제1접속층 위에 금속재의 제2접속층을 형성하는 단계 및, 상기 제2접속층 위에 상기 케이블이 접촉하도록 노출되는 제3접속층을 형성하는 단계를 포함할 수 있다.
- [0022] 상기 제2접속층 위에 절연층이 형성하는 단계와, 상기 제2접속층 위의 절연층에 콘택홀을 형성하는 단계 및, 상기 콘택홀을 통해 상기 제3접속층과 상기 제2접속층과 연결시키는 단계를 더 포함할 수 있다.

발명의 효과

- [0023] 상기한 바와 같이 이루어진 본 발명의 유기 발광 디스플레이 장치에 따르면, 표면 절연층에 대한 포토리소그래피 공정을 생략하여 공정을 간소화할 수 있어서 생산성을 크게 향상시킬 수 있다.

도면의 간단한 설명

- [0024] 도 1은 본 발명의 일 실시예에 따른 유기 발광 디스플레이 장치의 일부를 개략적으로 도시하는 단면도이다.
- 도 2는 도 1의 유기 발광 디스플레이 장치에서 디스플레이부를 도시한 단면도이다.

도 3a 및 도 3b는 도 1의 유기 발광 디스플레이 장치에서 터치유닛을 도시한 도면이다.

도 4a 내지 도 7은 도 3a에 도시된 터치유닛의 제조과정을 도시한 도면이다.

발명을 실시하기 위한 구체적인 내용

- [0025] 이하, 첨부된 도면들을 참조하여 본 발명의 바람직한 실시예를 상세히 설명하면 다음과 같다.
- [0026] 도 1은 본 발명의 일 실시예에 따른 유기 발광 디스플레이 장치의 일부를 개략적으로 도시하는 단면도이고, 도 2는 도 1의 유기 발광 디스플레이 장치에서 기관(100) 상에 마련된 디스플레이부(200)를 도시한 단면도, 도 3a은 도 1의 유기 발광 디스플레이 장치에서 봉지기관(300) 위에 마련된 터치유닛(500)를 도시한 단면도이다.
- [0027] 먼저, 도 1을 참조하면, 기관(100) 상에 유기 발광 소자로 구비된 디스플레이부(200)가 구비되어 있다.
- [0028] 기관(100)은 SiO₂를 주성분으로 하는 투명한 유리 재질로 이루어질 수 있다. 기관(100)은 반드시 이에 한정되는 것은 아니며 투명한 플라스틱 재료 형성할 수도 있다. 기관(100)을 형성하는 플라스틱 재는 절연성 유기물일 수 있는데, 폴리에테르술폰(PES, polyethersulphone), 폴리아크릴레이트(PAR, polyacrylate), 폴리에테르 이미드(PEI, polyetherimide), 폴리에틸렌 나프탈레이트(PEN, polyethylenen naphthalate), 폴리에틸렌 테레프탈레이트(PET, polyethyleneterephthalate), 폴리페닐렌 설파이드(polyphenylene sulfide: PPS), 폴리아릴레이트(polyallylate), 폴리이미드(polyimide), 폴리카보네이트(PC), 셀룰로오스 트리 아세테이트(TAC), 셀룰로오스 아세테이트 프로피오네이트(cellulose acetate propionate: CAP)로 이루어진 그룹으로부터 선택되는 유기물일 수 있다.
- [0029] 화상이 기관(100)방향으로 구현되는 배면 발광형인 경우에 기관(100)은 투명한 재질로 형성해야 한다. 그러나 화상이 기관(100)의 반대 방향으로 구현되는 전면 발광형인 경우에 기관(100)은 반드시 투명한 재질로 형성할 필요는 없다. 이 경우 금속으로 기관(100)을 형성할 수 있다. 금속으로 기관(100)을 형성할 경우 기관(100)은 탄소, 철, 크롬, 망간, 니켈, 티타늄, 몰리브덴, 스테인리스 스틸(SUS), Invar 합금, Inconel 합금 및 Kovar 합금으로 이루어진 군으로부터 선택된 하나 이상을 포함할 수 있으나, 이에 한정되는 것은 아니다. 기관(100)은 금속 포일로 형성할 수 있다.
- [0030] 기관(100)의 상면에는 기관(100)의 평활성과 불순 원소의 침투를 차단하기 위하여 버퍼층(211; 도 2 참조)이 구비될 수 있다.
- [0031] 이와 같이 디스플레이부(200)가 구비된 기관(100)은 디스플레이부(200) 상부에 배치되는 봉지 기관(300)과 합착된다. 이 봉지 기관(300) 역시 글라스재 기관뿐만 아니라 아크릴과 같은 다양한 플라스틱재 기관을 사용할 수도 있으며, 더 나아가 금속판을 사용할 수도 있다. 이 봉지 기관(300) 및 봉지 기관(300)의 일 면에 형성되어 있는 터치유닛(500)에 관하여는 도 3a 이하에서 상세히 설명한다.
- [0032] 한편, 기관(100)과 봉지 기관(300)은 실런트(250)에 의해 합착된다. 이 실런트(250)로는 실링 글래스 프리트(sealing glass frit) 등과 같이 통상적으로 사용되는 것을 사용할 수 있다. 또는, 이 실런트(250)로는 유기 실런트, 무기 실런트, 유기/무기 복합 실런트 또는 그 혼합물을 사용할 수 있다.
- [0033] 다음으로 본 발명의 일 실시예에 관한 유기 발광 디스플레이 장치의 디스플레이부(200)의 구성에 대하여 상세히 설명한다.
- [0034] 도 2는 도 1의 유기 발광 디스플레이 장치의 일부를 개략적으로 도시하는 단면도로서, 디스플레이부(200)의 구체적인 구성을 예시적으로 도시하고 있다.
- [0035] 도 2를 참조하면, 기관(100) 상에 복수 개의 박막 트랜지스터(220)들이 구비되어 있고, 이 박막 트랜지스터(220)들 상부에는 유기 발광 소자(230)가 구비되어 있다. 유기 발광 소자(230)는 박막 트랜지스터(220)에 전기적으로 연결된 화소 전극(231)과, 기관(100)의 전면(全面)에 걸쳐 배치된 대향 전극(235)과, 화소 전극(231)과 대향 전극(235) 사이에 배치되며 적어도 발광층을 포함하는 중간층(233)을 구비한다.
- [0036] 기관(100) 상에는 게이트 전극(221), 소스 전극 및 드레인 전극(223), 반도체층(227), 게이트 절연막(213) 및 층간 절연막(215)을 구비한 박막 트랜지스터(220)가 구비되어 있다. 물론 박막 트랜지스터(220)는 도 2에 도시된 형태에 한정되지 않으며, 반도체층(227)이 유기물로 구비된 유기 박막 트랜지스터, 실리콘으로 구비된 실리콘 박막 트랜지스터 등 다양한 박막 트랜지스터가 이용될 수 있다. 이 박막 트랜지스터(220)와 기관(100) 사이에는 필요에 따라 실리콘 옥사이드 또는 실리콘 나이트라이드 등으로 형성된 버퍼층(211)이 구비될 수 있다.

- [0037] 유기 발광 소자(230)는 상기한 바와 같이 상호 대향된 화소 전극(231) 및 대향 전극(235)과, 이들 전극 사이에 개재된 유기물로 된 중간층(233)을 구비하는데, 중간층(233)은 적어도 발광층을 포함하는 것으로서, 복수 개의 층들을 구비할 수 있다. 이 층들에 대해서는 후술한다.
- [0038] 화소 전극(231)은 애노드 전극(anode electrode)의 기능을 하고, 대향 전극(235)은 캐소드 전극(cathode electrode)의 기능을 한다. 물론, 이 화소 전극(231)과 대향 전극(235)의 극성은 반대로 될 수도 있다.
- [0039] 화소 전극(231)은 투명 전극 또는 반사 전극으로 구비될 수 있다. 투명 전극으로 구비될 때에는 ITO, IZO, ZnO 또는 In₂O₃로 형성될 수 있고, 반사 전극으로 구비될 때에는 Ag, Mg, Al, Pt, Pd, Au, Ni, Nd, Ir, Cr 또는 이들의 화합물 등으로 형성된 반사막과, 그 위에 ITO, IZO, ZnO 또는 In₂O₃로 형성된 막을 구비할 수 있다.
- [0040] 대향 전극(235)도 투명 전극 또는 반사 전극으로 구비될 수 있는데, 투명 전극으로 구비될 때는 Li, Ca, LiF/Ca, LiF/Al, Al, Mg 또는 이들의 화합물이 화소 전극(231)과 대향 전극(235) 사이의 중간층(233)을 향하도록 증착된 막과, 그 위에 ITO, IZO, ZnO 또는 In₂O₃ 등의 투명전극 형성용 물질로 형성된 보조 전극이나 버스 전극 라인을 구비할 수 있다. 그리고, 반사형 전극으로 구비될 때에는 Li, Ca, LiF/Ca, LiF/Al, Al, Mg 또는 이들의 화합물을 증착함으로써 구비될 수 있다.
- [0041] 한편, 화소 정의막(PDL: pixel defining layer, 219)이 화소 전극(231)의 가장자리를 덮으며 화소 전극(231) 외측으로 두께를 갖도록 구비된다. 이 화소 정의막(219)은 발광 영역을 정의해주는 역할 외에, 화소 전극(231)의 가장자리와 대향 전극(235) 사이의 간격을 넓혀 화소 전극(231)의 가장자리 부분에서 전계가 집중되는 현상을 방지함으로써 화소 전극(231)과 대향 전극(235)의 단락을 방지하는 역할을 한다.
- [0042] 화소 전극(231)과 대향 전극(235) 사이에는, 적어도 발광층을 포함하는 다양한 중간층(233)이 구비된다. 이 중간층(233)은 저분자 유기물 또는 고분자 유기물로 형성될 수 있다.
- [0043] 저분자 유기물을 사용할 경우 정공 주입층(HIL: hole injection layer), 정공 수송층(HTL: hole transport layer), 유기 발광층(EML: emission layer), 전자 수송층(ETL: electron transport layer), 전자 주입층(EIL: electron injection layer) 등이 단일 혹은 복합의 구조로 적층되어 형성될 수 있으며, 사용 가능한 유기 재료도 구리 프탈로시아닌(CuPc: copper phthalocyanine), N,N-디(나프탈렌-1-일)-N,N'-디페닐-벤지딘 (N,N'-Di(naphthalene-1-yl)-N,N'-diphenyl-benzidine: NPB), 트리스-8-하이드록시퀴놀린 알루미늄(tris-8-hydroxyquinoline aluminum)(Alq3) 등을 비롯하여 다양하게 적용 가능하다. 이들 저분자 유기물은 마스크들을 이용한 진공증착 등의 방법으로 형성될 수 있다.
- [0044] 고분자 유기물의 경우에는 대개 홀 수송층(HTL) 및 발광층(EML)으로 구비된 구조를 가질 수 있으며, 이때, 상기 홀 수송층으로 PEDOT를 사용하고, 발광층으로 PPV(Poly-Phenylenevinylene)계 및 폴리플루오렌(Polyfluorene)계 등 고분자 유기물질을 사용한다.
- [0045] 이러한 유기 발광 소자(230)는 그 하부의 박막 트랜지스터(220)에 전기적으로 연결되는데, 이때 박막 트랜지스터(220)를 덮는 평탄화막(217)이 구비될 경우, 유기 발광 소자(230)는 평탄화막(217) 상에 배치되며, 유기 발광 소자(230)의 화소 전극(231)은 평탄화막(217)에 구비된 콘택홀을 통해 박막 트랜지스터(220)에 전기적으로 연결된다.
- [0046] 한편, 기관상에 형성된 유기 발광 소자(230)는 봉지 기관(300)에 의해 밀봉된다. 봉지 기관(300)은 전술한 바와 같이 글라스 또는 플라스틱 등의 다양한 재료로 형성될 수 있다.
- [0047] 이어서, 본 실시예에 따른 유기 발광 디스플레이 장치에서, 봉지기관(300)의 일 면에 형성되어 있는 터치유닛(500)에 대해 상세히 설명한다.
- [0048] 도 3a 및 도 3b는 본 발명의 일 실시예에 따른 유기 발광 디스플레이 장치의 봉지기관(300) 및 그 일 면에 형성되어 있는 터치유닛(500)를 도시한 단면도 및 평면도이고, 도 4a 내지 도 7은 그 제조과정을 순차적으로 도시한 것이다. 도면에서 참조부호 550은 커넥터(125)가 연결되는 접속부로서 이 접속부 영역은 터치유닛(500) 중에서 화상이 형성되지 않는 패드영역이며, 이외에 이하에 설명될 패턴층이 형성되는 영역은 터치조작에 의해 화상이 구현되는 픽셀영역이 된다. 먼저, 픽셀영역부터 설명한다.
- [0049] 도 3a 및 도 3b를 참조하면, 봉지 기관(300)의 상부면, 즉 디스플레이부(도 1의 200 참조)와 마주보는 면의 반대쪽 면에는 제1 패턴층(510), 제1 절연층(530), 제2 패턴층(520) 및 제2 절연층(540)이 차례로 형성되어 있다.

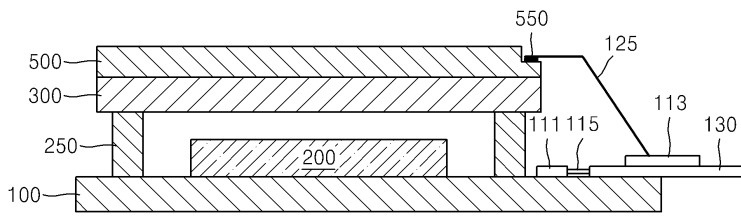
- [0050] 여기서, 제1 패턴층(510)은 봉지기판(500)의 상부면에 형성된다. 이와 같은 제1 패턴층(510)은 제1 방향(도 3b의 X 방향)을 따라 서로 나란하게 형성되어 있는 복수 개의 제1 방향 패턴부(511)들과, 상기 제1 방향과 실질적으로 수직인 제2 방향(도 8b의 Y 방향)을 따라 서로 나란하게 형성되어 있는 복수 개의 제2 방향 패턴부(512)들을 포함한다. 도 3b에 도시된 바와 같이, 이러한 제1 방향 패턴부(511)들과 제2 방향 패턴부(512)들은 서로 교번하여 배치된다. 즉, 봉지기판(300) 상에는 복수 개의 제1 방향 패턴부(511)들이 제1 방향(도 8a의 X 방향)을 따라 서로 모서리를 맞대며 나란하게 형성되어 있고, 이러한 복수 개의 제1 방향 패턴부(511)들 사이사이에 복수 개의 제2 방향 패턴부(512)들이 제2 방향(도 3b의 Y 방향)을 따라 서로 모서리를 맞대며 나란하게 형성되어 있다고 볼 수 있는 것이다.
- [0051] 이 제1 패턴층(510)은 도 4a 및 도 4b에 도시된 바와 같이 봉지기판(300) 위에 증착과 포토리소그래피 등의 공정을 통해 형성될 수 있다. 참고로, 참조부호 550은 진술한 바대로 터치유닛 구동용 IC(113; 도 1 참조)와 터치유닛(500)을 연결하는 커넥터(125; 도 1 참조)가 접속될 접속부를 나타내며, 이 접속부(550)도 이하에 설명될 제1,2패턴층(510)(520)과 제1,2절연층(530)(540)과 함께 형성되는데, 이에 대한 자세한 내용은 따로 후술하기로 한다.
- [0052] 우선, 봉지기판(300) 위에 형성된 제1 패턴층(510) 중에서 하나의 제1 방향 패턴부(511)를 나타내고 있는 도 4b의 은선 A를 참조하면, 각각의 제1 방향 패턴부(511)는 복수 개의 본체부(511a)들, 복수 개의 연결부(511b)들 및, 연장부(511c)를 포함한다. 본체부(511a)는 대략 마름모꼴 형상으로 형성되어 있으며, 제1 방향, 예를 들어 도 4b의 X 방향을 따라 복수 개가 일렬로 형성되어 있다. 연결부(511b)는 서로 이웃하고 있는 본체부(511a)들 사이에 형성되어, 상기 서로 이웃하고 있는 본체부(511a)들 사이를 연결하는 역할을 수행한다. 연장부(511c)는 제1 방향 패턴부(511)들의 일단부로부터 연장 형성되어 있다. 이 연장부(511c)는 일 방향, 예를 들어 도 4b의 Y 방향으로 연장되어, 각 연장부(511c)들이 모두 봉지기판(500)의 일 단부, 즉 도 4b에서 보았을 때 상측으로 모이도록 형성될 수 있다. 그리고, 연장부(511c)의 단부 측에는 상기한 접속부(550)가 형성되어 있다. 접속부(550)는 후술할 커넥터(도 1의 125 참조)를 통하여 연성 인쇄회로기판(도 1의 130 참조)에 전기적으로 연결된다.
- [0053] 한편, 하나의 제2 방향 패턴부(512)를 나타내고 있는 도 4b의 은선 B를 참조하면, 제2 방향 패턴부(512)는 각각 복수 개의 본체부(512a) 및 연장부(512c)를 포함한다. 본체부(512a)는 대략 마름모꼴 형상으로 형성되어 있으며, 제2 방향, 예를 들어 도 4b의 Y 방향을 따라 복수 개가 일렬로 형성되어 있다.
- [0054] 여기서, 상술한 제1 방향 패턴부(511)와는 상이하게, 제2 방향 패턴부(512)는 연결부를 포함하지 아니한다. 상기 본체부(512a)는 연결부에 의해서가 아니라, 예를 들어 상기 본체부(512a)들을 서로 연결하기 위한 다수 개의 제3 패턴부(525; 도 6a 참조)들을 구비하는 상기 제2 패턴층(520; 도 6a 참조)에 의해서 서로 연결된다.
- [0055] 한편, 연장부(512c)는 제2 방향 패턴부(512)들의 일 단부로부터 연장 형성되어 있다. 이 연장부(512c)는 일 방향, 예를 들어 도 4b의 Y 방향으로 연장되어, 각 연장부(512c)들이 모두 봉지기판(300)의 일 단부, 즉 도 4b에서 보았을 때 상측으로 모이도록 형성될 수 있다. 그리고, 연장부(512c)의 단부는 상기한 접속부(550)에 연결된다.
- [0056] 도 5a 및 도 5b를 참조하면, 제1 절연층(530)은 봉지 기판(500)의 상부면에, 상기 제1 패턴층(510)을 덮도록 형성된다. 상기 제1 절연층(530)은 제1 패턴층(510)과 제2 패턴층(520)을 절연시키는 역할을 수행한다. 그리고, 상기 제1 절연층(530)의 소정의 위치, 예를 들어 제2 방향 패턴부(512)의 본체부(512a)들의 서로 마주보고 있는 모서리 부분에 대응하는 제1 절연층(530)에는, 컨택홀(531)이 형성된다. 상기 컨택홀(531)을 통해 제2 방향 패턴부(512)의 본체부(512a)들과 제2 패턴층(520)이 서로 연결된다.
- [0057] 도 6a 내지 도 6c에 도시된 바와 같이, 제2 패턴층(520)은 제1 절연층(530)의 상부면에 형성된다. 이때, 제2 패턴층(520)은 상술한 제1 절연층(530)의 컨택홀(531)을 채우도록 형성되어, 제2 방향 패턴부(512)의 서로 이웃하고 있는 본체부(512a)들 사이를 제3 패턴부(525)를 통해 전기적으로 연결하는 역할을 수행한다.
- [0058] 이와 같은 구성을 통하여, 서로 직교하는 방향으로 형성되어 있는 제1 방향 패턴부(511)와 제2 방향 패턴부(512)가 서로 교차하지 아니하도록 할 수 있고, 따라서 제1 방향 패턴부(511)와 제2 방향 패턴부(512) 사이의 쇼트를 방지할 수 있다.
- [0059] 여기서, 상기 제1 패턴층(510) 및 제2 패턴층(520)은 예를 들어 IT0, IZO, ZnO 또는 In₂O₃ 등의 투명한 재질로 형성될 수 있다. 그리고, 이와 같은 제1 패턴층(510) 및 제2 패턴층(520)은 포토 리소그래피(photo lithography) 공정을 수행하여 형성될 수 있다. 즉, 증착, 스핀 코팅, 스퍼터링, 잉크젯 등과 같은 방법을 사용

하여 형성된 ITO 층을 패터닝하여 제1 패턴층(510) 및 제2 패턴층(520)을 형성할 수 있다.

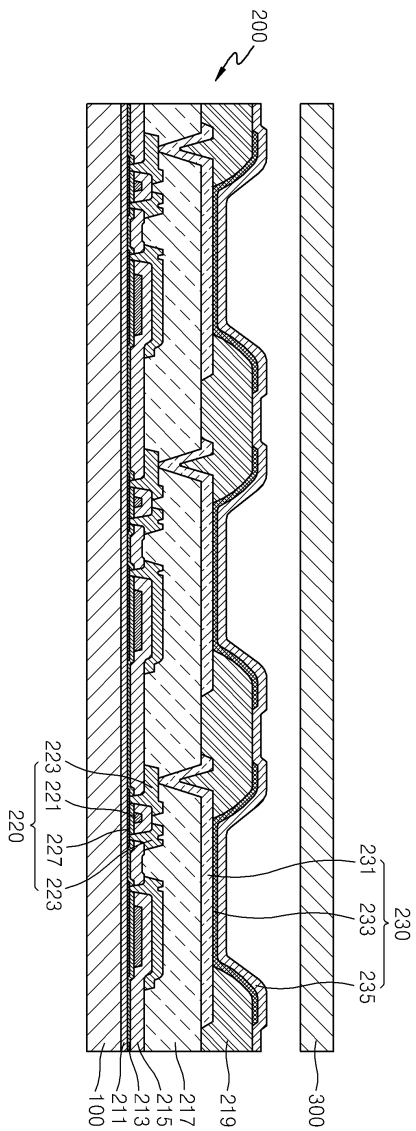
- [0060] 제2 절연층(도 3a의 540 참조)은 제1 절연층(530)의 상부면에, 상기 제2 패턴층(520)을 덮도록 형성된다. 상기 제2 절연층(540)은 제2 패턴층(520)을 보호하는 역할을 수행한다. 상기 제1,2절연층(530)(540)은 예컨대 SiO₂ 등으로 형성할 수 있다.
- [0061] 이와 같은 과정을 통해 터치 조작이 구현되는 픽셀 영역의 구조가 완성된다.
- [0062] 한편, 상기한 바와 같이 커넥터(125)가 연결되는 접속부(550)를 포함한 패드 영역도 상기 픽셀 영역과 함께 형성된다.
- [0063] 이하에서는 이 패드 영역을 중심으로 하여 제조과정을 다시 정리하기로 한다.
- [0064] 우선, 도 1을 참조하면, 봉지기관(300)의 패드 영역에 형성되어 있는 접속부(550)들은, 연성 인쇄회로기판(130)에 형성되어 있는 터치유닛 구동용 IC(113; Touch panel drive IC)와 전기적으로 연결되어야 한다. 이를 위하여 본 실시예에서는 접속부(550)와 터치유닛 구동용 IC(113) 사이에 커넥터(125)가 구비된다.
- [0065] 상세히 설명하면, 기관(100)의 상측에는 화상이 구현되는 디스플레이부(200)가 형성되어 있다. 그리고, 이 디스플레이부(200)의 일 측에는 상기 디스플레이부(200)의 구동 및 제어를 위한 각종 전기 부품들이 배치되어 있는 연성 인쇄회로기판(130)이 구비되어 있다. 연성 인쇄회로기판(130)에는 상기 디스플레이부(200)의 구동 및 제어를 위한 각종 전기 부품들이 배치되어 있다. 그리고, 디스플레이부(200)와 연성 인쇄회로기판(130) 사이에는 디스플레이부(200)를 구동하기 위한 디스플레이 구동용 IC(DDI: Display drive IC)(111)가 구비되어 있다. 상기 디스플레이 구동용 IC(DDI: Display drive IC)(111)와 연성 인쇄회로기판(130)은 입출력 배선(115)에 의하여 연결되어 있을 수 있다.
- [0066] 한편, 커넥터(125)는 봉지기관(300)의 외측면에 형성된 패턴층(510)(520)에서 발생한 전기적 신호를 상기 연성 인쇄회로기판(130)으로 전달하는 역할을 수행한다. 커넥터(125)의 일 단부는 상기 봉지기관(300)에 형성되어 있는 접속부(550)와 접촉하여 전기적으로 연결되도록 형성된다. 그리고, 커넥터(125)의 타 단부는 연성 인쇄회로기판(130) 상에 형성되어 있는 터치유닛 구동용 IC(TDI: Touch panel drive IC)(113)와 전기적으로 연결되도록 형성된다. 또한 커넥터를 연성기관으로 제작하여 그 위에 터치유닛 구동용 IC(TDI: Touch panel drive IC)를 배치할 수도 있다. 이때, 상기 커넥터(125)로는 FPCB 등 다양한 부재가 사용될 수 있다. 상기 터치유닛 구동용 IC(TDI: Touch panel drive IC)(113)는 상기 봉지 기관(500)의 외부면에 형성된 패턴층(510)(520)에서 발생한 전기적 신호를 입력 받아서 터치 패널을 구동 및 제어한다.
- [0067] 이와 같은 구성에 의하면, 기존의 디스플레이용 연성 인쇄회로기판을 사용하여 터치 패널 기능까지 수행 가능하도록 하는 일체형 인터페이스를 구현할 수 있어서, 제조 비용이 감소하고 제조 편의성 및 고객 편의성이 증가하는 효과를 얻을 수 있다.
- [0068] 또한, 도 1에는 디스플레이 구동용 IC(DDI: Display drive IC)(111)와 터치 유닛 구동용 IC(TDI: Touch panel drive IC)(113)가 각각 별도로 구비되어 있는 것으로 도시되어 있으나, 본 발명의 사상은 이에 제한되지 아니한다. 즉, 도면에는 도시되지 않았지만, 디스플레이 구동용 IC(DDI)가 터치유닛 구동용 IC(TDI)의 기능까지 포함하도록 형성될 수도 있다. 이와 같은 구성에 의하여, 제조 비용이 감소하고 제조 편의성 및 고객 편의성이 증가하는 효과를 얻을 수 있다.
- [0069] 이와 같은 패드 영역을 포함한 유기 발광 디스플레이 장치의 제조과정은 다음과 같이 진행될 수 있다.
- [0070] 먼저, 도 4a 및 도 4b에 도시된 바와 같이, 봉지기관(300) 위에 제1패턴층(510)을 형성한다. 제1패턴층(510)으로서 픽셀 영역에는 상기한 제1방향 패턴부(511)와 제2방향 패턴부(512) 등이 형성되며, 패턴 영역에는 제1접속층(551)이 형성된다. 물론, 제1패턴층(510)을 포함한 이후의 패터닝 공정은 포토리소그래피 공정으로 진행된다.
- [0071] 이후에는 도 5a 및 도 5b에 도시된 바와 같이, 패턴 영역의 제1접속층(551) 위에 금속층인 제2접속층(552)을 형성한다. 이 제2접속층(552)은, 이후의 컨택홀(531) 식각 중에 제1접속층(551)까지 너무 많이 식각되면 접속 불량 발생을 방지하기 위해 제1접속층(551) 위에 보호층으로 형성해놓는 것이다. 그리고는 제1절연층(530)을 형성하고 상기한 컨택홀(531)을 형성한다. 이어서, 픽셀영역에서는 이 컨택홀(531)에 제2방향 패턴부(512)를 이어주는 제2패턴층(520)이 채워지고, 패턴 영역에서는 커넥터(125)가 연결될 단자가 되는 제3접속층(553)이 채워진다.

도면

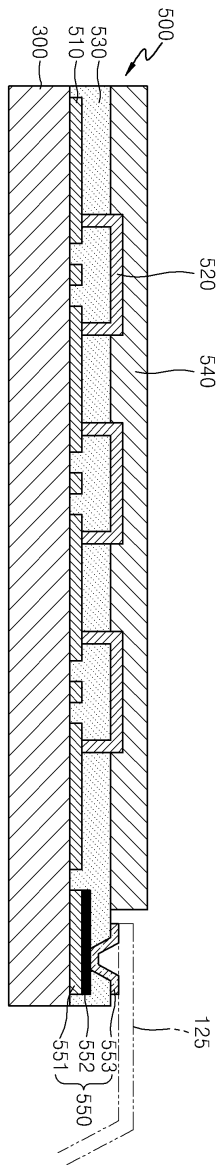
도면1



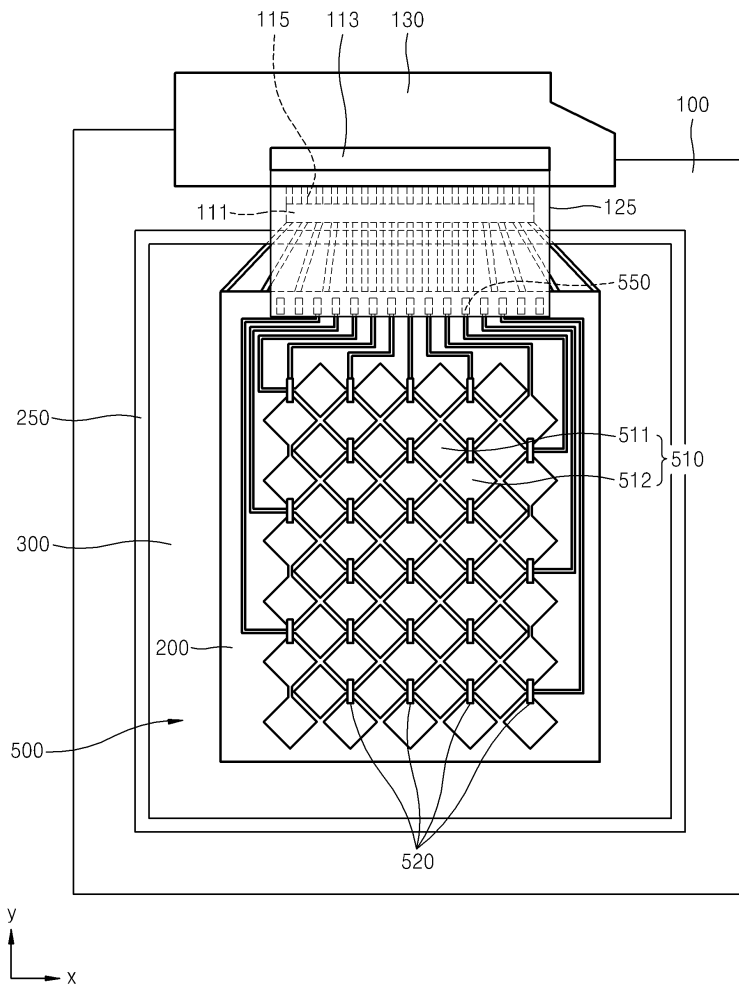
도면2



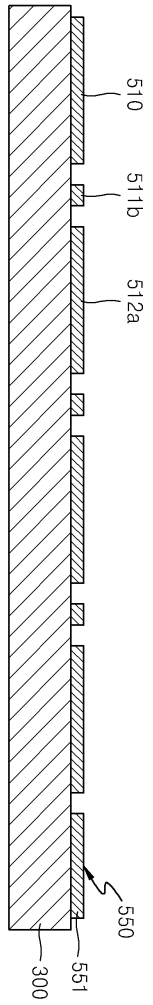
도면3a



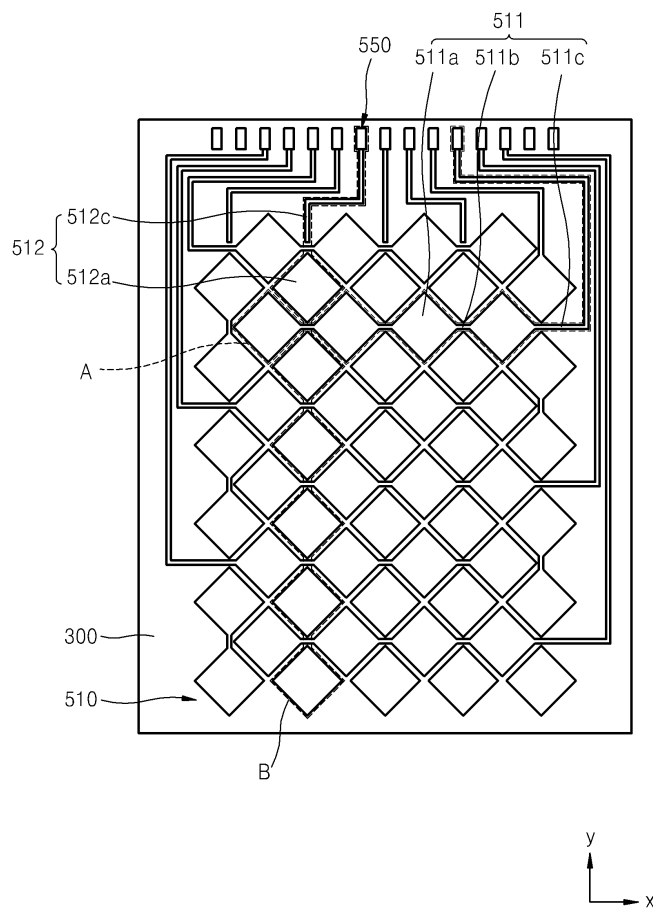
도면3b



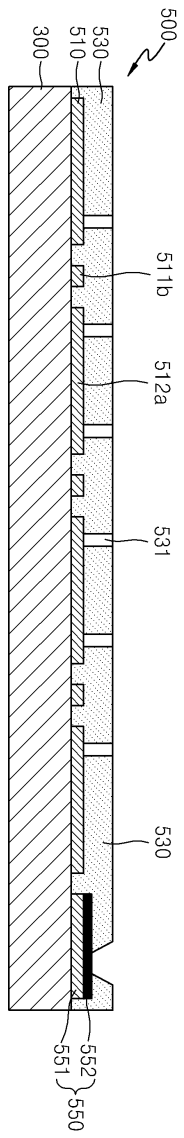
도면4a



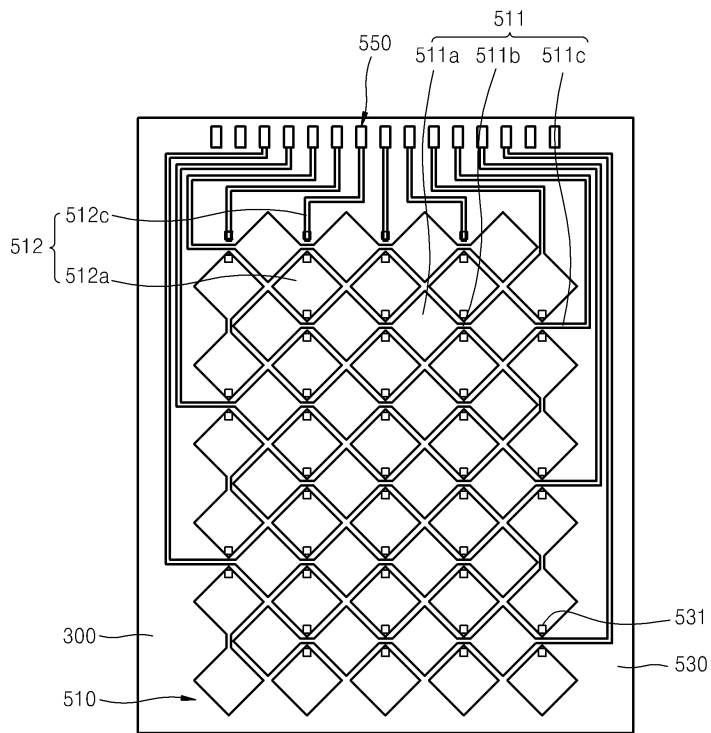
도면4b



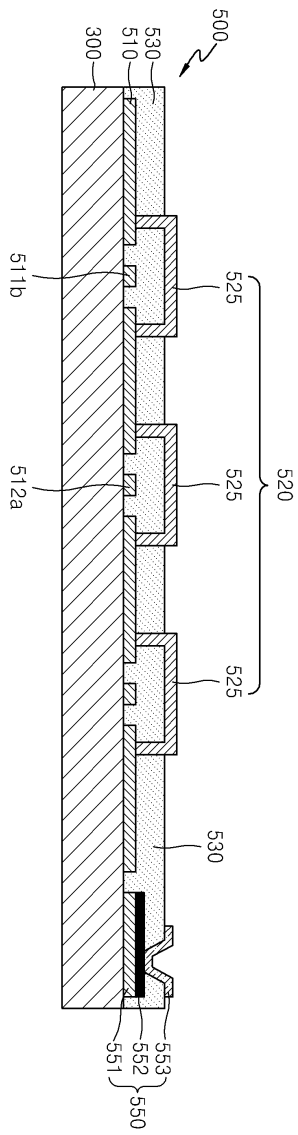
도면5a



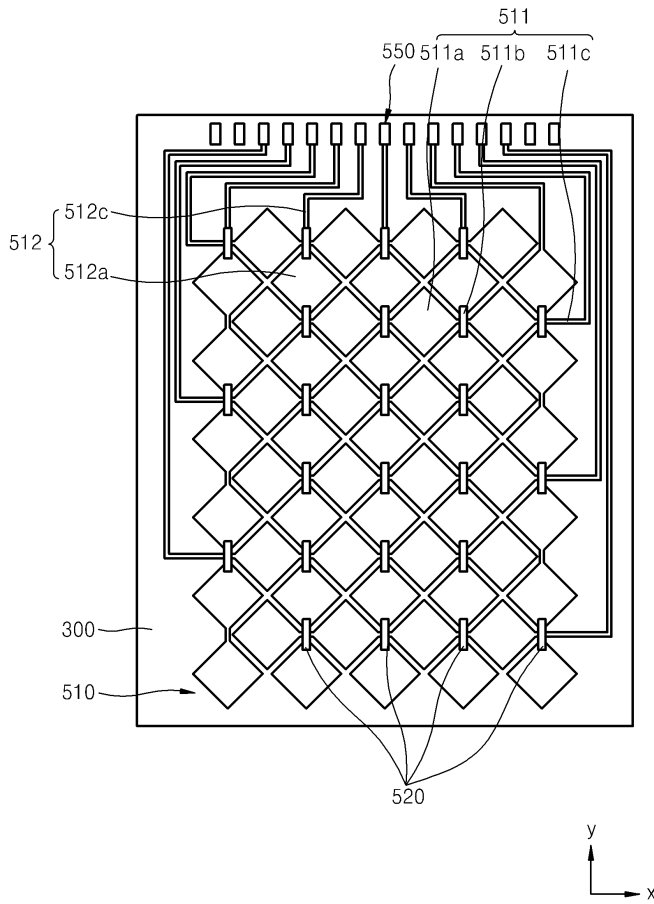
도면5b



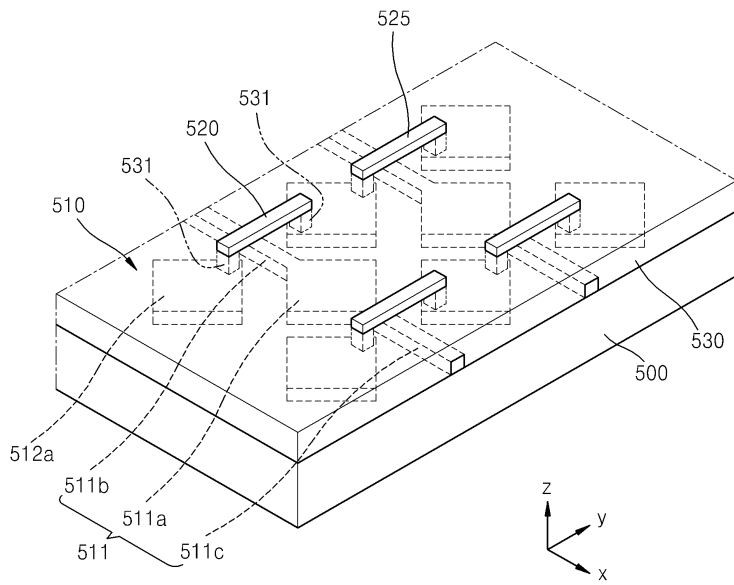
도면6a



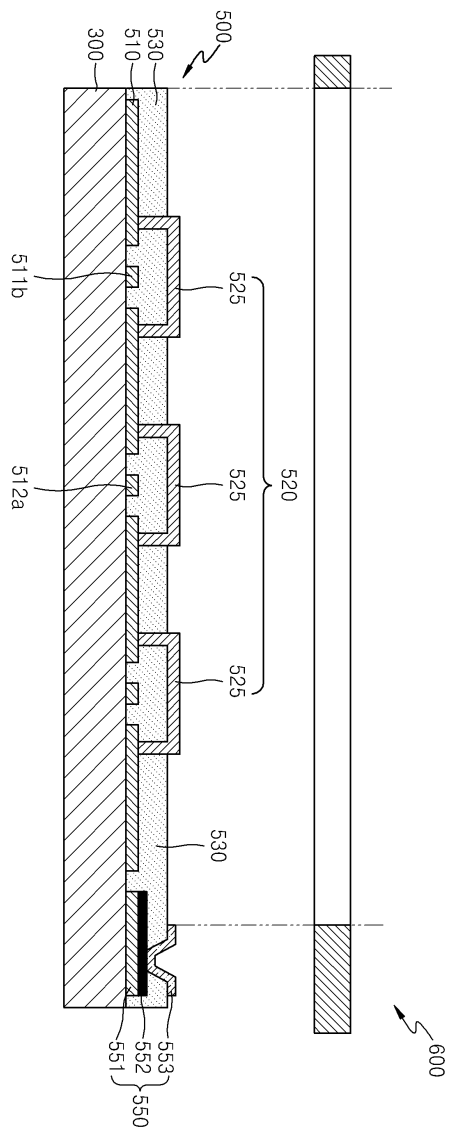
도면6b



도면6c



도면7



专利名称(译)	标题 : OLED显示装置及其制造方法		
公开(公告)号	KR101127589B1	公开(公告)日	2012-03-26
申请号	KR1020100025868	申请日	2010-03-23
[标]申请(专利权)人(译)	三星显示有限公司		
申请(专利权)人(译)	三圣母工作显示有限公司		
当前申请(专利权)人(译)	三圣母工作显示有限公司		
[标]发明人	LEE YUL KYU 이율규 YOU CHUN GI 유춘기		
发明人	이율규 유춘기		
IPC分类号	H01L51/50 H01L51/56 G06F3/041 G06F3/048 G06F H01L		
CPC分类号	H01L27/323 G06F3/041 G06F2203/04103 G06F3/044 G06F2203/04111 G06F3/0445 G06F3/0446		
其他公开文献	KR1020110106678A		
外部链接	Espacenet		

摘要(译)

公开了一种有机发光显示装置及其制造方法，其配备有静电电容型的触摸面板功能。所公开的有机发光显示装置包括像素区域作为触摸单元和焊盘区域。其中，它具有在像素区域的表面上使用开口掩模的一种结构，以形成绝缘层。根据该有机电致发光显示装置，可以省略关于表面绝缘层的光刻工艺，并且可以提高生产率。

