



(19) 대한민국특허청(KR)
(12) 등록특허공보(B1)

(45) 공고일자 2010년06월10일
(11) 등록번호 10-0962961
(24) 등록일자 2010년06월03일

(51) Int. Cl.
G09G 3/30 (2006.01) G09G 3/32 (2006.01)
G09G 3/20 (2006.01) H01L 51/50 (2006.01)
(21) 출원번호 10-2008-0056813
(22) 출원일자 2008년06월17일
심사청구일자 2008년06월17일
(65) 공개번호 10-2009-0131042
(43) 공개일자 2009년12월28일
(56) 선행기술조사문헌
KR1020080091926 A
KR100583124 B1
KR1020080067489 A
KR1020060031547 A

(73) 특허권자
삼성모바일디스플레이주식회사
경기도 용인시 기흥구 농서동 산24번지
(72) 발명자
김양완
충청남도 천안시 성성동 508번지 삼성SDI(주)
(74) 대리인
신영무

전체 청구항 수 : 총 13 항

심사관 : 조기덕

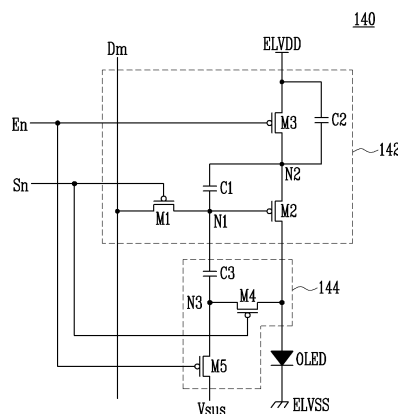
(54) 화소 및 이를 이용한 유기전계발광 표시장치

(57) 요약

본 발명은 구동 트랜지스터의 문턱전압, 제 1전원의 전압 강하 및 유기 발광 다이오드의 열화를 보상할 수 있도록 한 화소에 관한 것이다.

본 발명의 화소는 유기 발광 다이오드와; 제 1전원과 상기 유기 발광 다이오드 사이에 접속되며, 상기 제 1전원 으로부터 상기 유기 발광 다이오드로 공급되는 전류량을 제어하기 위한 제 2트랜지스터와; 상기 제 2트랜지스터 의 제 1전극과 상기 제 1전원 사이에 접속되며, 발광 제어선으로 발광 제어신호가 공급될 때 턴-오프되는 제 3트 랜지스터와; 상기 제 2트랜지스터의 게이트전극과 데이터선 사이에 접속되며, 주사선으로 주사신호가 공급될 때 턴-온되는 제 1트랜지스터와; 상기 제 2트랜지스터의 게이트전극 및 제 1전극 사이에 접속되는 제 1커패시터와; 상기 제 2트랜지스터의 제 1전극과 상기 제 1전원 사이에 접속되는 제 2커패시터와; 상기 유기 발광 다이오드와 상기 제 2트랜지스터의 게이트전극 사이에 접속되며, 상기 유기 발광 다이오드의 열화에 대응하여 상기 제 2트랜 지스터의 게이트전극의 전압을 제어하기 위한 보상부를 구비하며; 상기 보상부는 상기 제 2트랜지스터의 게이트 전극에 제 1단자가 접속되는 제 3커패시터와; 상기 제 3커패시터의 제 2단자와 상기 유기 발광 다이오드의 애노 드전극 사이에 접속되며, 상기 주사신호가 공급될 때 턴-온되는 제 4트랜지스터와; 상기 제 3커패시터의 제 2단 자와 기준전원 사이에 접속되며, 상기 발광 제어신호가 공급될 때 턴-오프되는 제 5트랜지스터를 구비한다.

대표도 - 도4



특허청구의 범위

청구항 1

유기 발광 다이오드와;

제 1전원과 상기 유기 발광 다이오드 사이에 접속되며, 상기 제 1전원으로부터 상기 유기 발광 다이오드로 공급되는 전류량을 제어하기 위한 제 2트랜지스터와;

상기 제 2트랜지스터의 제 1전극과 상기 제 1전원 사이에 접속되며, 발광 제어선으로 발광 제어신호가 공급될 때 턴-오프되는 제 3트랜지스터와;

상기 제 2트랜지스터의 게이트전극과 데이터선 사이에 접속되며, 주사선으로 주사신호가 공급될 때 턴-온되는 제 1트랜지스터와;

상기 제 2트랜지스터의 게이트전극 및 제 1전극 사이에 접속되는 제 1커패시터와;

상기 제 2트랜지스터의 제 1전극과 상기 제 1전원 사이에 접속되는 제 2커패시터와;

상기 유기 발광 다이오드와 상기 제 2트랜지스터의 게이트전극 사이에 접속되며, 상기 유기 발광 다이오드의 열화에 대응하여 상기 제 2트랜지스터의 게이트전극의 전압을 제어하기 위한 보상부를 구비하며;

상기 보상부는

상기 제 2트랜지스터의 게이트전극에 제 1단자가 접속되는 제 3커패시터와;

상기 제 3커패시터의 제 2단자와 상기 유기 발광 다이오드의 애노드전극 사이에 접속되며, 상기 주사신호가 공급될 때 턴-온되는 제 4트랜지스터와;

상기 제 3커패시터의 제 2단자와 기준전원 사이에 접속되며, 상기 발광 제어신호가 공급될 때 턴-오프되는 제 5트랜지스터를 구비하는 것을 특징으로 하는 화소.

청구항 2

제 1항에 있어서,

상기 제 2커패시터는 상기 제 1커패시터보다 큰 용량으로 설정되는 것을 특징으로 하는 화소.

청구항 3

제 2항에 있어서,

상기 제 2커패시터의 용량은 상기 제 1커패시터의 용량보다 2배 내지 10배 크게 설정되는 것을 특징으로 하는 화소.

청구항 4

삭제

청구항 5

제 1항에 있어서,

상기 기준전원은 상기 유기 발광 다이오드의 문턱전압보다 높은 전압값으로 설정되는 것을 특징으로 하는 화소.

청구항 6

주사선들로 주사신호를 순차적으로 공급하고, 발광 제어선들로 발광 제어신호를 순차적으로 공급하기 위한 주사 구동부와;

데이터선들로 초기화 전원 및 데이터신호를 공급하기 위한 데이터 구동부와;

상기 데이터선들 및 주사선들의 교차부에 위치되는 화소들을 구비하며;

상기 화소들 각각은

유기 발광 다이오드와;

제 1전원과 상기 유기 발광 다이오드 사이에 접속되며, 상기 제 1전원으로부터 상기 유기 발광 다이오드로 공급되는 전류량을 제어하기 위한 제 2트랜지스터와;

상기 제 2트랜지스터의 제 1전극과 상기 제 1전원 사이에 접속되며, 상기 발광 제어신호가 공급될 때 턴-오프되는 제 3트랜지스터와;

상기 제 2트랜지스터의 게이트전극과 데이터선 사이에 접속되며, 상기 주사신호가 공급될 때 턴-온되는 제 1트랜지스터와;

상기 제 2트랜지스터의 게이트전극 및 제 1전극 사이에 접속되는 제 1커패시터와;

상기 제 2트랜지스터의 제 1전극과 상기 제 1전원 사이에 접속되는 제 2커패시터와;

상기 유기 발광 다이오드와 상기 제 2트랜지스터의 게이트전극 사이에 접속되며, 상기 유기 발광 다이오드의 열화에 대응하여 상기 제 2트랜지스터의 게이트전극의 전압을 제어하기 위한 보상부를 구비하며;

상기 보상부는

상기 제 2트랜지스터의 게이트전극에 제 1단자가 접속되는 제 3커패시터와;

상기 제 3커패시터의 제 2단자와 상기 유기 발광 다이오드의 애노드전극 사이에 접속되며, 상기 주사신호가 공급될 때 턴-온되는 제 4트랜지스터와;

상기 제 3커패시터의 제 2단자와 기준전원 사이에 접속되며, 상기 발광 제어신호가 공급될 때 턴-오프되는 제 5트랜지스터를 구비하는 것을 특징으로 하는 유기전계발광 표시장치.

청구항 7

제 6항에 있어서,

상기 제 2커패시터는 상기 제 1커패시터보다 큰 용량으로 설정되는 것을 특징으로 하는 유기전계발광 표시장치.

청구항 8

제 7항에 있어서,

상기 제 2커패시터의 용량은 상기 제 1커패시터의 용량보다 2배 내지 10배 크게 설정되는 것을 특징으로 하는 유기전계발광 표시장치.

청구항 9

제 6항에 있어서,

상기 주사 구동부는 i (i 는 자연수)번째 주사선으로 주사신호가 공급되는 기간 중 일부 기간인 제 1기간을 제외한 나머지 기간인 제 2기간 및 제 3기간 동안 i 번째 발광 제어선으로 발광 제어신호를 공급하는 것을 특징으로 하는 유기전계발광 표시장치.

청구항 10

제 9항에 있어서,

상기 i 번째 발광 제어선으로 공급되는 상기 발광 제어신호는 상기 i 번째 주사선으로 상기 주사신호의 공급이 중단된 이후에 공급이 중단되는 것을 특징으로 하는 유기전계발광 표시장치.

청구항 11

제 9항에 있어서,

상기 데이터 구동부는 상기 제 1기간 및 제 2기간 동안 상기 데이터선들로 상기 초기화 전원을 공급하고, 상기 제 3기간 동안 상기 데이터선들로 상기 데이터신호를 공급하는 것을 특징으로 하는 유기전계발광 표시장치.

청구항 12

삭제

청구항 13

제 6항에 있어서,

상기 기준전원은 상기 유기 발광 다이오드의 문턱전압보다 높은 전압값으로 설정되는 것을 특징으로 하는 유기 전계발광 표시장치.

청구항 14

제 6항에 있어서,

상기 초기화 전원은 상기 데이터신호보다 높은 전압으로 설정되는 것을 특징으로 하는 유기전계발광 표시장치.

청구항 15

제 14항에 있어서,

상기 초기화 전원은 상기 제 1전원보다 낮은 전압으로 설정되는 것을 특징으로 하는 유기전계발광 표시장치.

명세서

발명의 상세한 설명

기술분야

[0001] 본 발명은 화소 및 이를 이용한 유기전계발광 표시장치에 관한 것으로, 특히 구동 트랜지스터의 문턱전압, 제 1전원의 전압 강하 및 유기 발광 다이오드의 열화를 보상할 수 있도록 한 화소 및 이를 이용한 유기전계발광 표시장치에 관한 것이다.

배경기술

[0002] 최근, 음극선관(Cathode Ray Tube)의 단점인 무게와 부피를 줄일 수 있는 각종 평판 표시장치들이 개발되고 있다. 평판 표시장치로는 액정 표시장치(Liquid Crystal Display), 전계방출 표시장치(Field Emission Display), 플라즈마 표시패널(Plasma Display Panel) 및 유기전계발광 표시장치(Organic Light Emitting Display) 등이 있다.

[0003] 평판 표시장치 중 유기전계발광 표시장치는 전자와 정공의 재결합에 의하여 빛을 발생하는 유기 발광 다이오드를 이용하여 영상을 표시한다. 이러한, 유기전계발광 표시장치는 빠른 응답속도를 가짐과 동시에 낮은 소비전력으로 구동되는 장점이 있다.

[0004] 도 1은 종래의 유기전계발광 표시장치의 화소를 나타내는 회로도이다.

[0005] 도 1을 참조하면, 종래의 유기전계발광 표시장치의 화소(4)는 유기 발광 다이오드(OLED)와, 데이터선(Dm) 및 주사선(Sn)에 접속되어 유기 발광 다이오드(OLED)를 제어하기 위한 화소회로(2)를 구비한다.

[0006] 유기 발광 다이오드(OLED)의 애노드전극은 화소회로(2)에 접속되고, 캐소드전극은 제 2전원(ELVSS)에 접속된다. 이와 같은 유기 발광 다이오드(OLED)는 화소회로(2)로부터 공급되는 전류에 대응되어 소정 휘도의 빛을 생성한다.

[0007] 화소회로(2)는 주사선(Sn)에 주사신호가 공급될 때 데이터선(Dm)으로 공급되는 데이터신호에 대응되어 유기 발광 다이오드(OLED)로 공급되는 전류량을 제어한다. 이를 위해, 화소회로(2)는 제 1전원(ELVDD)과 유기 발광 다이오드(OLED) 사이에 접속된 제 2트랜지스터(M2)와, 제 2트랜지스터(M2), 데이터선(Dm) 및 주사선(Sn)의 사이에 접속된 제 1트랜지스터(M1)와, 제 2트랜지스터(M2)의 게이트전극과 제 1전극 사이에 접속된 스토리지 커패시터(Cst)를 구비한다.

[0008] 제 1트랜지스터(M1)의 게이트전극은 주사선(Sn)에 접속되고, 제 1전극은 데이터선(Dm)에 접속된다. 그리고, 제

1트랜지스터(M1)의 제 2전극은 스토리지 커패시터(Cst)의 일측단자에 접속된다. 여기서, 제 1전극은 소오스전극 및 드레인전극 중 어느 하나로 설정되고, 제 2전극은 제 1전극과 다른 전극으로 설정된다. 예를 들어, 제 1전극이 소오스전극으로 설정되면 제 2전극은 드레인전극으로 설정된다. 주사선(Sn) 및 데이터선(Dm)에 접속된 제 1트랜지스터(M1)는 주사선(Sn)으로부터 주사신호가 공급될 때 턴-온되어 데이터선(Dm)으로부터 공급되는 데이터신호를 스토리지 커패시터(Cst)로 공급한다. 이때, 스토리지 커패시터(Cst)는 데이터신호에 대응되는 전압을 충전한다.

[0009] 제 2트랜지스터(M2)의 게이트전극은 스토리지 커패시터(Cst)의 일측단자에 접속되고, 제 1전극은 스토리지 커패시터(Cst)의 다른측단자 및 제 1전원(ELVDD)에 접속된다. 그리고, 제 2트랜지스터(M2)의 제 2전극은 유기 발광 다이오드(OLED)의 애노드전극에 접속된다. 이와 같은 제 2트랜지스터(M2)는 스토리지 커패시터(Cst)에 저장된 전압값에 대응하여 제 1전원(ELVDD)으로부터 유기 발광 다이오드(OLED)를 경유하여 제 2전원(ELVSS)으로 흐르는 전류량을 제어한다. 이때, 유기 발광 다이오드(OLED)는 제 2트랜지스터(M2)로부터 공급되는 전류량에 대응되는 빛을 생성한다.

[0010] 하지만, 이와 같은 종래의 유기전계발광 표시장치의 화소(4)는 균일한 휘도의 영상을 표시할 수 없는 문제점이 발생된다. 이를 상세히 설명하면, 화소(4) 각각 포함된 제 2트랜지스터(M2)(구동 트랜지스터)의 문턱전압은 공정편차 등에 의하여 화소(4)들 마다 상이하게 설정된다. 이와 같이 구동 트랜지스터의 문턱전압이 상이하게 설정되면 다수의 화소(4)들에 동일 계조에 대응하는 데이터신호를 공급하여도 구동 트랜지스터의 문턱전압의 차에 의하여 서로 다른 휘도의 빛이 유기 발광 다이오드(OLED)에서 생성된다.

[0011] 또한, 종래에는 제 1전원(ELVDD)의 전압 강하에 의하여 패널에 형성되는 화소(4)의 위치에 따라 제 1전원(ELVDD)의 전압이 상이해지는 문제점이 발생한다. 이와 같이, 화소(4)의 위치에 따라 제 1전원(ELVDD)의 전압이 상이해지면 균일한 휘도의 영상을 표시하지 못한다.

[0012] 그리고, 종래의 유기전계발광 표시장치는 유기 발광 다이오드(OLED)의 열화에 따른 효율변화에 의하여 원하는 휘도의 영상을 표시할 수 없는 문제점이 있다. 다시 말하여, 시간이 지남에 따라서 유기 발광 다이오드가 열화되고, 이에 따라 원하는 휘도의 영상을 표시할 수 없다. 실제로, 유기 발광 다이오드가 열화 될수록 낮은 휘도의 빛이 생성된다.

발명의 내용

해결 하고자하는 과제

[0013] 따라서, 본 발명의 목적은 구동 트랜지스터의 문턱전압, 제 1전원의 전압 강하 및 유기 발광 다이오드의 열화를 보상할 수 있도록 한 화소 및 이를 이용한 유기전계발광 표시장치를 제공하는 것이다.

과제 해결수단

[0014] 본 발명의 실시예에 의한 화소는 유기 발광 다이오드와; 제 1전원과 상기 유기 발광 다이오드 사이에 접속되며, 상기 제 1전원으로부터 상기 유기 발광 다이오드로 공급되는 전류량을 제어하기 위한 제 2트랜지스터와; 상기 제 2트랜지스터의 제 1전극과 상기 제 1전원 사이에 접속되며, 발광 제어선으로 발광 제어신호가 공급될 때 턴-오프되는 제 3트랜지스터와; 상기 제 2트랜지스터의 게이트전극과 데이터선 사이에 접속되며, 주사선으로 주사신호가 공급될 때 턴-온되는 제 1트랜지스터와; 상기 제 2트랜지스터의 게이트전극 및 제 1전극 사이에 접속되는 제 1커패시터와; 상기 제 2트랜지스터의 제 1전극과 상기 제 1전원 사이에 접속되는 제 2커패시터와; 상기 유기 발광 다이오드와 상기 제 2트랜지스터의 게이트전극 사이에 접속되며, 상기 유기 발광 다이오드의 열화에 대응하여 상기 제 2트랜지스터의 게이트전극의 전압을 제어하기 위한 보상부를 구비하며; 상기 보상부는 상기 제 2트랜지스터의 게이트전극에 제 1단자가 접속되는 제 3커패시터와; 상기 제 3커패시터의 제 2단자와 상기 유기 발광 다이오드의 애노드전극 사이에 접속되며, 상기 주사신호가 공급될 때 턴-온되는 제 4트랜지스터와; 상기 제 3커패시터의 제 2단자와 기준전원 사이에 접속되며, 상기 발광 제어신호가 공급될 때 턴-오프되는 제 5트랜지스터를 구비한다.

[0015] 바람직하게, 상기 제 2커패시터는 상기 제 1커패시터보다 큰 용량으로 설정된다. 상기 제 2커패시터의 용량은 상기 제 1커패시터의 용량보다 2배 내지 10배 크게 설정된다.

[0016] 본 발명의 실시예에 의한 유기전계발광 표시장치는 주사선들로 주사신호를 순차적으로 공급하고, 발광 제어선들

로 발광 제어신호를 순차적으로 공급하기 위한 주사 구동부와; 데이터선들로 초기화 전원 및 데이터신호를 공급하기 위한 데이터 구동부와; 상기 데이터선들 및 주사선들의 교차부에 위치되는 화소들을 구비하며; 상기 화소들 각각은 유기 발광 다이오드와; 제 1전원과 상기 유기 발광 다이오드 사이에 접속되며, 상기 제 1전원으로부터 상기 유기 발광 다이오드로 공급되는 전류량을 제어하기 위한 제 2트랜지스터와; 상기 제 2트랜지스터의 제 1전극과 상기 제 1전원 사이에 접속되며, 상기 발광 제어신호가 공급될 때 턴-오프되는 제 3트랜지스터와; 상기 제 2트랜지스터의 게이트전극과 데이터선 사이에 접속되며, 상기 주사신호가 공급될 때 턴-온되는 제 1트랜지스터와; 상기 제 2트랜지스터의 게이트전극 및 제 1전극 사이에 접속되는 제 1커패시터와; 상기 제 2트랜지스터의 제 1전극과 상기 제 1전원 사이에 접속되는 제 2커패시터와; 상기 유기 발광 다이오드와 상기 제 2트랜지스터의 게이트전극 사이에 접속되며, 상기 유기 발광 다이오드의 열화에 대응하여 상기 제 2트랜지스터의 게이트전극의 전압을 제어하기 위한 보상부를 구비하며; 상기 보상부는 상기 제 2트랜지스터의 게이트전극에 제 1단자가 접속되는 제 3커패시터와; 상기 제 3커패시터의 제 2단자와 상기 유기 발광 다이오드의 애노드전극 사이에 접속되며, 상기 주사신호가 공급될 때 턴-온되는 제 4트랜지스터와; 상기 제 3커패시터의 제 2단자와 기준전원 사이에 접속되며, 상기 발광 제어신호가 공급될 때 턴-오프되는 제 5트랜지스터를 구비한다.

[0017] 바람직하게, 상기 주사 구동부는 i (i 는 자연수)번째 주사선으로 주사신호가 공급되는 기간 중 일부 기간인 제 1기간을 제외한 나머지 기간인 제 2기간 및 제 3기간 동안 i 번째 발광 제어선으로 발광 제어신호를 공급한다. 상기 i 번째 발광 제어선으로 공급되는 상기 발광 제어신호는 상기 i 번째 주사선으로 상기 주사신호의 공급이 중단된 이후에 공급이 중단된다. 상기 데이터 구동부는 상기 제 1기간 및 제 2기간 동안 상기 데이터선들로 상기 초기화 전원을 공급하고, 상기 제 3기간 동안 상기 데이터선들로 상기 데이터신호를 공급한다.

효 과

[0018] 본 발명의 화소 및 이를 이용한 유기전계발광 표시장치에 의하면 구동 트랜지스터의 문턱전압 및 제 1전압의 전압강하를 보상하여 균일한 휘도의 영상을 표시할 수 있는 장점이 있다. 또한, 본 발명에서는 화소들 각각에 포함되는 유기 발광 다이오드의 열화를 보상하여 원하는 휘도의 영상을 표시할 수 있는 장점이 있다.

발명의 실시를 위한 구체적인 내용

[0019] 이하, 본 발명이 속하는 기술분야에서 통상의 지식을 가진 자가 본 발명을 용이하게 실시할 수 있는 바람직한 실시 예가 첨부된 도 2 내지 도 5를 참조하여 자세히 설명하면 다음과 같다.

[0020] 도 2는 본 발명의 실시예에 의한 유기전계발광 표시장치를 나타내는 도면이다.

[0021] 도 2를 참조하면, 본 발명의 실시예에 의한 유기전계발광 표시장치는 주사선들(S_1 내지 S_n) 및 데이터선들(D_1 내지 D_m)의 교차부에 위치되는 화소들(140)을 포함하는 화소부(130)와, 주사선들(S_1 내지 S_n) 및 발광 제어선들(E_1 내지 E_n)을 구동하기 위한 주사 구동부(110)와, 데이터선들(D_1 내지 D_m)을 구동하기 위한 데이터 구동부(120)와, 주사 구동부(110) 및 데이터 구동부(120)를 제어하기 위한 타이밍 제어부(150)를 구비한다.

[0022] 주사 구동부(110)는 타이밍 제어부(150)로부터 주사 구동제어신호(SCS)를 공급받는다. 주사 구동제어신호(SCS)를 공급받은 주사 구동부(110)는 도 3과 같이 주사선들(S_1 내지 S_n)로 주사신호를 순차적으로 공급한다. 또한, 주사 구동제어신호(SCS)를 공급받은 주사 구동부(110)는 발광 제어선들(E_1 내지 E_n)로 발광 제어신호를 순차적으로 공급한다. 여기서, i (i 는 자연수)번째 발광 제어선(E_i)으로 공급되는 발광 제어신호는 i 번째 주사선(S_i)으로 주사신호가 공급된 이후에 공급되며, i 번째 주사선(S_i)으로 주사신호의 공급이 중단된 이후에 공급이 중단된다. 그리고, 주사신호는 로우레벨(또는 하이레벨)의 전압으로 설정되고, 발광 제어신호는 하이레벨(또는 로우레벨)의 전압으로 설정된다.

[0023] 데이터 구동부(120)는 타이밍 제어부(150)로부터 데이터 구동제어신호(DCS)를 공급받는다. 데이터 구동제어신호(DCS)를 공급받은 데이터 구동부(120)는 데이터신호(DS)를 생성하고, 생성된 데이터신호(DS)를 데이터선들(D_1 내지 D_m)로 공급한다. 여기서, 데이터 구동부(120)는 주사신호가 공급될 때부터 주사신호와 발광 제어신호가 중첩되는 일부기간 동안 데이터선들(D_1 내지 D_m)로 초기화 전원(Vint)을 공급하고, 주사신호와 발광제어신호 중첩되는 나머지기간 동안 데이터신호(DS)를 공급한다. 초기화 전원(Vint)의 전압은 데이터신호(DS)의 전압보다

높고, 제 1전원(ELVDD)보다 낮은 전압값으로 설정된다.

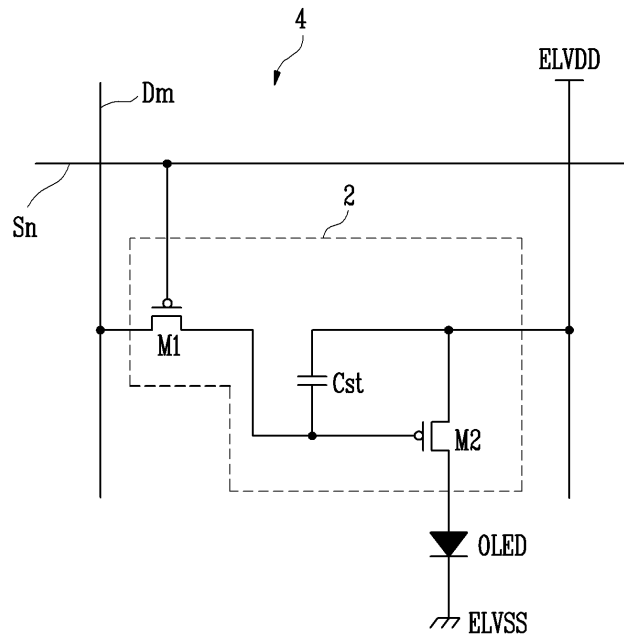
- [0024] 타이밍 제어부(150)는 외부로부터 공급되는 동기신호들에 대응하여 데이터 구동제어신호(DCS) 및 주사 구동제어신호(SCS)를 생성한다. 타이밍 제어부(150)에서 생성된 데이터 구동제어신호(DCS)는 데이터 구동부(120)로 공급되고, 주사 구동제어신호(SCS)는 주사 구동부(110)로 공급된다. 그리고, 타이밍 제어부(150)는 외부로부터 공급되는 데이터(Data)를 데이터 구동부(120)로 공급한다.
- [0025] 화소부(130)는 외부로부터 제 1전원(ELVDD) 및 제 2전원(ELVSS)을 공급받아 각각의 화소들(140)로 공급한다. 제 1전원(ELVDD) 및 제 2전원(ELVSS)을 공급받은 화소들(140) 각각은 데이터신호에 대응되는 빛을 생성한다.
- [0026] 도 4는 도 2에 도시된 화소의 실시예를 나타내는 도면이다. 도 4에서는 설명의 편의성을 위하여 제 n주사선(Sn) 및 제 m데이터선(Dm)과 접속된 화소를 도시하기로 한다.
- [0027] 도 4를 참조하면, 본 발명의 실시예에 의한 화소(140)는 유기 발광 다이오드(OLED)와, 데이터선(Dm) 및 주사선(Sn)에 접속되어 유기 발광 다이오드(OLED)로 공급되는 전류량을 제어하기 위한 화소회로(142)와, 유기 발광 다이오드(OLED)의 열화를 보상하기 위한 보상부(144)를 구비한다.
- [0028] 유기 발광 다이오드(OLED)의 애노드전극은 화소회로(142)에 접속되고, 캐소드전극은 제 2전원(ELVSS)에 접속된다. 이와 같은 유기 발광 다이오드(OLED)는 화소회로(142)로부터 공급되는 전류량에 대응하여 소정 휘도의 빛을 생성한다. 여기서, 제 2전원(ELVSS)은 제 1전원(ELVSS)보다 낮은 전압값으로 설정된다.
- [0029] 화소회로(142)는 주사선(Sn)으로 주사신호가 공급될 때 데이터선(Dm)으로 공급되는 데이터신호에 대응되어 유기 발광 다이오드(OLED)로 공급되는 전류량을 제어한다. 이를 위해, 화소회로(142)는 제 1 내지 제 3트랜지스터(M3), 제 1커패시터(C1) 및 제 2커패시터(C2)를 구비한다.
- [0030] 제 1트랜지스터(M1)의 제 1전극은 데이터선(Dm)에 접속되고, 제 2전극은 제 1노드(N1)(즉, 제 2트랜지스터(M2)의 게이트전극)에 접속된다. 그리고, 제 1트랜지스터(M1)의 게이트전극은 주사선(Sn)에 접속된다. 이와 같은 제 1트랜지스터(M1)는 주사선(Sn)으로 주사신호가 공급될 때 턴-온되어 데이터선(Dm)으로 공급되는 초기화 전원 또는 데이터신호를 제 1노드(N1)로 공급한다.
- [0031] 제 2트랜지스터(M2)의 제 1전극은 제 2노드(N2)(즉, 제 3트랜지스터(M3)의 제 2전극)에 접속되고, 제 2전극은 유기 발광 다이오드(OLED)의 애노드전극에 접속된다. 그리고, 제 2트랜지스터(M2)의 게이트전극은 제 1노드(N1)에 접속된다. 이와 같은 제 2트랜지스터(M2)는 제 1노드(N1)에 인가되는 전압에 대응하는 전류를 유기 발광 다이오드(OLED)로 공급한다.
- [0032] 제 3트랜지스터(M3)의 제 1전극은 제 1전원(ELVDD)에 접속되고, 제 2전극은 제 2노드(N2)에 접속된다. 그리고, 제 3트랜지스터(M3)의 게이트전극은 발광 제어선(En)에 접속된다. 이와 같은 제 3트랜지스터(M3)는 발광 제어선(En)으로 발광 제어신호가 공급될 때 턴-오프되고, 발광 제어신호가 공급되지 않을 때 턴-온된다.
- [0033] 제 1커패시터(C1)는 제 1노드(N1)와 제 2노드(N2) 사이에 접속된다. 이와 같은 제 1커패시터(C1)는 데이터신호 및 제 2트랜지스터(M2)의 문턱전압에 대응하는 전압을 저장한다.
- [0034] 제 2커패시터(C2)는 제 1전원(ELVDD)과 제 2노드(N2) 사이에 위치된다. 이와 같은 제 2커패시터(C2)는 제 2노드(N2)의 전압을 안정적으로 유지한다. 이를 위해, 제 2커패시터(C2)는 제 1커패시터(C1)보다 큰 용량을 갖도록 형성된다. 예를 들어, 제 2커패시터(C2)는 제 1커패시터(C1)보다 2 ~ 10배 이상의 용량을 갖도록 형성된다. 실험적으로, 화소(140)의 내부에 포함되는 제 2커패시터(C2)는 해상도 및 패널의 크기에 따라서 다르지만 제 1커패시터(C1) 보다 2 ~ 10배의 이상의 용량을 갖도록 설정될 수 있다.
- [0035] 보상부(144)는 유기 발광 다이오드(OLED)의 열화가 보상될 수 있도록 제 1노드(N1)의 전압을 제어한다. 이를 위하여, 보상부(144)는 제 4트랜지스터(M4), 제 5트랜지스터(M5) 및 제 3커패시터(C3)를 구비한다.
- [0036] 제 4트랜지스터(M4)의 제 2전극은 유기 발광 다이오드(OLED)의 애노드전극에 접속되고, 제 1전극은 제 3노드(N3)에 접속된다. 그리고, 제 4트랜지스터(M4)의 게이트전극은 주사선(Sn)에 접속된다. 이와 같은 제 4트랜지스터(M4)는 주사선(Sn)으로 주사신호가 공급될 때 턴-온되어 제 3노드(N3)로 유기 발광 다이오드(OLED)에 인가되는 전압을 공급한다.
- [0037] 제 5트랜지스터(M5)의 제 1전극은 기준전원(Vsus)에 접속되고, 제 2전극은 제 3노드(N3)에 접속된다. 그리고,

제 5트랜지스터(M5)의 게이트전극은 발광 제어선(En)에 접속된다. 이와 같은 제 5트랜지스터(M5)의 게이트전극은 발광 제어선(En)으로 발광 제어신호가 공급될 때 턴-오프되고, 발광 제어신호가 공급되지 않을 때 턴-온된다.

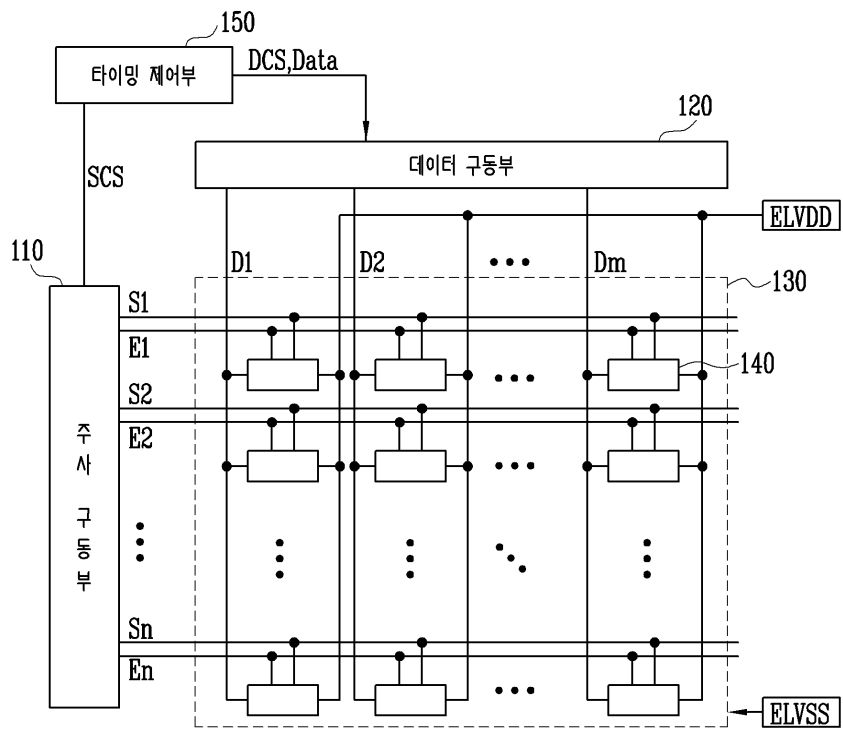
- [0038] 제 3커패시터(C3)의 제 1단자는 제 1노드(N1)에 접속되고, 제 2단자는 제 3노드(N3)에 접속된다. 이와 같은 제 3커패시터(C3)는 제 3노드(N3)의 전압 변화량을 제 1노드(N1)로 전달한다.
- [0039] 도 5는 도 4에 도시된 화소의 구동과형을 나타내는 도면이다.
- [0040] 도 4 및 도 5를 결부하여 동작과정을 상세히 설명하면, 먼저 주사선(Sn)으로 주사신호가 공급되어 제 1트랜지스터(M1) 및 제 4트랜지스터(M4)가 턴-온된다. 그리고, 주사선(Sn)으로 주사신호가 공급되는 기간 중 제 1기간(T1) 동안 데이터선(Dm)으로 초기화 전원(Vint)이 공급된다.
- [0041] 제 1트랜지스터(M1)가 턴-온되면 데이터선(Dm)으로 공급되는 초기화 전원(Vint)이 제 1트랜지스터(M1)를 경유하여 제 1노드(N1)로 공급된다. 제 1기간(T1) 동안 제 3트랜지스터(M3)가 턴-온 상태를 유지하기 때문에 제 2노드(N2)는 제 1전원(ELVDD)의 전압을 유지한다. 여기서, 초기화 전원(Vint)은 제 1전원(ELVDD)보다 낮은 전압값으로 설정되기 때문에 제 2트랜지스터(M2)는 턴-온된다.
- [0042] 제 4트랜지스터(M4)가 턴-온되면 유기 발광 다이오드(OLED)에 인가되는 전압이 제 3노드(N3)로 공급된다.
- [0043] 주사선(Sn)으로 주사신호가 공급되는 기간 중 제 2기간(T2) 동안 발광 제어선(En)으로 발광 제어신호가 공급된다. 발광 제어선(En)으로 발광 제어신호가 공급되면 제 3트랜지스터(M3) 및 제 5트랜지스터(M5)가 턴-오프된다.
- [0044] 제 3트랜지스터(M3)가 턴-오프되면 초기 상태에서 제 2트랜지스터(M2)가 턴-온 상태를 유지한다. 그리고, 제 2노드(N2)와 제 1노드(N1)의 전압차가 자신의 문턱전압으로 설정될 때 제 2트랜지스터(M2)가 턴-오프된다. 즉, 제 2기간(T2) 동안에 제 1커패시터(C1)에는 제 2트랜지스터(M2)의 문턱전압에 대응하는 전압이 충전된다.
- [0045] 제 5트랜지스터(M5)가 턴-오프되면 제 3노드(N3)와 기준전원(Vsus)이 전기적으로 차단된다. 이 경우, 제 3노드(N3)는 유기 발광 다이오드(OLED)에 인가되는 전압을 안정적으로 공급받게 된다.
- [0046] 주사선(Sn)으로 주사신호가 공급되는 기간 중 제 3기간(T3) 동안 데이터선(Dm)으로 데이터신호가 공급된다. 제 3기간(T3) 동안 데이터선(Dm)으로 공급된 데이터신호는 제 1트랜지스터(M1)를 경유하여 제 1노드(N1)로 공급된다. 데이터신호가 제 1노드(N1)로 공급되면 제 1노드(N1)의 전압은 초기화 전원(Vint)으로부터 데이터신호의 전압으로 하강한다. 이때, 제 2노드(N2)는 제 2기간(T2) 동안 인가된 전압을 유지한다. 그러면, 제 1커패시터(C1)에는 제 2트랜지스터(M2)의 문턱전압 및 데이터신호에 대응하는 전압이 충전된다. 상세히 설명하면, 제 2커패시터(C2)는 제 1커패시터(C1)보다 큰 용량으로 설정된다. 따라서, 제 1노드(N1)의 전압이 변하더라도 제 2노드(N2)의 전압은 제 2기간(T2) 동안 인가된 전압을 유지한다.
- [0047] 한편, 제 3기간(T3) 동안 유기 발광 다이오드(OLED)의 문턱전압이 제 3노드(N3)로 공급된다. 유기 발광 다이오드(OLED)의 문턱전압은 유기 발광 다이오드(OLED)가 열화될수록 상승한다.
- [0048] 이후, 주사신호의 공급이 중단되어 제 1트랜지스터(M1) 및 제 4트랜지스터(M4)가 턴-오프된다. 제 1트랜지스터(M1)가 턴-오프되면 제 1노드(N1)가 플로팅 상태로 설정된다. 제 4트랜지스터(M4)가 턴-오프되면 유기 발광 다이오드(OLED)와 제 3노드(N3)가 전기적으로 차단된다.
- [0049] 주사신호의 공급이 중단된 후 발광 제어신호의 공급이 중단된다. 발광 제어신호의 공급이 중단되면 제 3트랜지스터(M3) 및 제 5트랜지스터(M5)가 턴-온된다. 제 3트랜지스터(M3)가 턴-온되면 제 2노드(N2)로 제 1전원(ELVDD)의 전압이 공급된다. 이때, 플로팅 상태로 설정된 제 1노드(N1)의 전압도 제 2노드(N2)의 전압 상승분에 대응하여 상승한다. 즉, 제 1커패시터(C1)에 충전된 전압은 제 3트랜지스터(M3)가 턴-온되더라도 이전 기간에 충전된 전압을 유지한다.
- [0050] 그리고, 제 2노드(N2)로 제 1전원(ELVDD)의 전압이 공급될 때 제 1노드(N1)가 플로팅 상태로 설정되기 때문에 화소(140)의 설치 위치에 대응하여 발생하는 제 1전원(ELVDD)의 전압 강하를 보상할 수 있다. 다시 말하여, 제 2노드(N2)의 전압 상승분에 대응하여 제 1노드(N1)의 전압이 상승하기 때문에 제 1전원(ELVDD)의 전압 강하와 무관하게 원하는 휘도의 영상을 표시할 수 있다.

도면

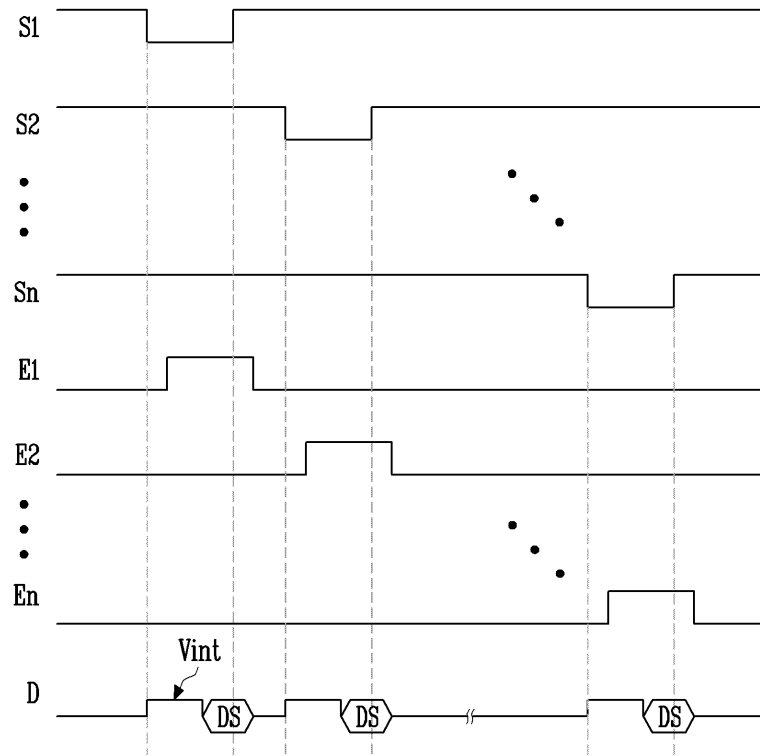
도면1



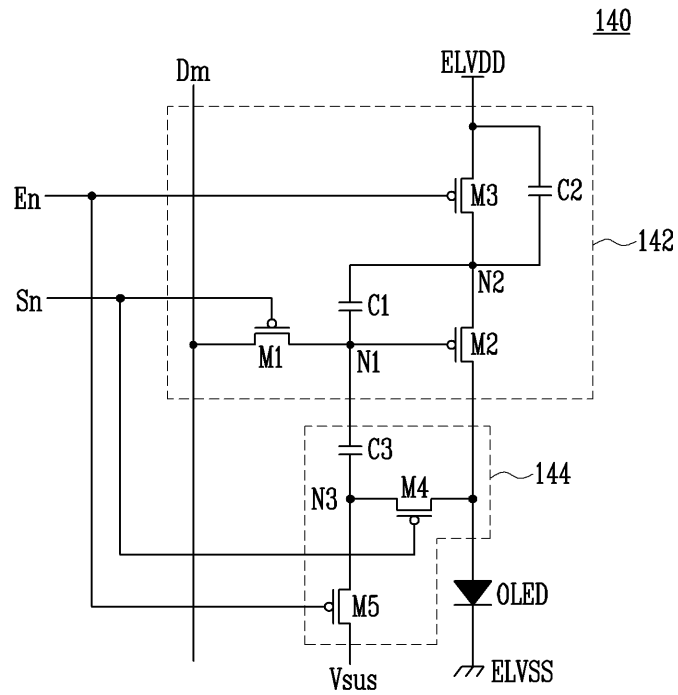
도면2



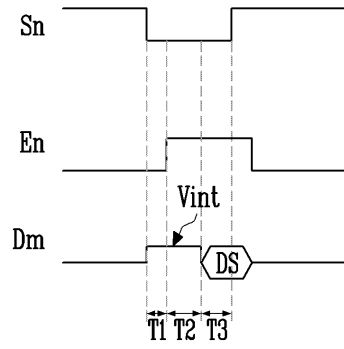
도면3



도면4



도면5



专利名称(译)	使用相同的像素和有机电致发光显示器		
公开(公告)号	KR100962961B1	公开(公告)日	2010-06-10
申请号	KR1020080056813	申请日	2008-06-17
[标]申请(专利权)人(译)	三星显示有限公司		
申请(专利权)人(译)	三圣母工作显示有限公司		
当前申请(专利权)人(译)	三圣母工作显示有限公司		
[标]发明人	YANGWAN KIM 김양완		
发明人	김양완		
IPC分类号	G09G3/30 G09G3/32 G09G3/20 H01L51/50		
CPC分类号	G09G3/3233 H01L27/10855 G09G2300/0819 G09G2300/0852 G09G2300/0861 G09G2320/043 G09G2320/045		
代理人(译)	Sinyoungmu		
其他公开文献	KR1020090131042A		
外部链接	Espacenet		

摘要(译)

用途：提供一种像素和使用该像素的有机电致发光显示装置，通过补偿第一电压的电压降和驱动晶体管的阈值电压来显示具有均匀亮度的图像。结构：第二个晶体管控制一定量的从第一电源提供给有机发光二极管的电流。当发光控制信号提供给发光控制线时，第三晶体管 (M3) 截止。当扫描信号提供给扫描线时，第一晶体管导通。第一电容器 (C1) 连接在第二晶体管的栅极和第一电极之间。第二电容器 (C2) 连接在第二晶体管的第一电极和第一电源之间。补偿单元 (144) 连接在有机发光二极管和第二晶体管的栅极之间。补偿单元控制第二晶体管的栅极电压，对应于有机发光二极管的劣化。COPYRIGHT KIPO 2010

