



(19) 대한민국특허청(KR)
(12) 등록특허공보(B1)

(45) 공고일자 2009년09월11일
 (11) 등록번호 10-0916321
 (24) 등록일자 2009년09월01일

(51) Int. Cl.
H05B 33/02 (2006.01) *G06F 3/03* (2006.01)
 (21) 출원번호 10-2007-0132649
 (22) 출원일자 2007년12월17일
 심사청구일자 2007년12월17일
 (65) 공개번호 10-2009-0065182
 (43) 공개일자 2009년06월22일
 (56) 선행기술조사문헌
 KR100743545 B1*
 KR1020040066728 A*
 JP2006310234 A
 JP2002359078 A
 *는 심사관에 의하여 인용된 문헌

(73) 특허권자
 한국전자통신연구원
 대전 유성구 가정동 161번지
 (72) 발명자
 조두희
 대전 유성구 노은동 553-2 노은노블레스 1201호
 변출원
 대전 유성구 가정동 한국전자통신연구원 기숙사
 신관 222호
 (뒷면에 계속)
 (74) 대리인
 신영무

전체 청구항 수 : 총 8 항

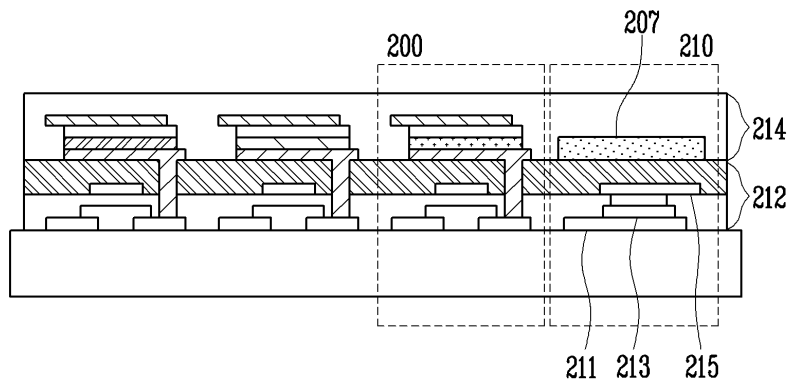
심사관 : 추장희

(54) 유기 발광 다이오드 터치스크린 장치 및 그 제조 방법

(57) 요약

본 발명은 박막 트랜지스터 및 상기 박막 트랜지스터에 의해서 제어되는 유기 발광 다이오드를 포함하는 적어도 하나의 디스플레이 발광부 및 적외선 센서 및 상기 적외선 센서로 인체에서 발생하는 적외선 신호만을 걸러서 전송하는 적외선 필터를 포함하는 적어도 하나의 터치 감지부를 포함하되, 상기 디스플레이 발광부는 해상도에 상응하여 평면상에 배치되고, 상기 터치 감지부는 상기 해상도에 영향을 미치지 않는 한도 내에서 상기 발광부의 배열 사이에 균일하게 배치되는 것을 포함하는 유기 발광 다이오드 터치스크린 장치를 제공할 수 있다.

대표도 - 도2



(72) 발명자
신재현
대전 서구 만년동 강변아파트 104-1104
박상희
대전 유성구 전민동 엑스포아파트501-701

황치선
대전 대덕구 범2동 보람아파트 113-108호
추혜용
대전 유성구 전민동 나래아파트 107-801

이 발명을 지원한 국가연구개발사업
과제고유번호 2007-S-079-02
부처명 정보통신부 및 정보통신연구진흥원
연구사업명 IT원천기술개발
연구과제명 투명전자 소자를 이용한 스마트 창
주관기관 한국전자통신연구원
연구기간 2007년 03월 01일 ~ 2008년 02월 28일

특허청구의 범위

청구항 1

박막 트랜지스터 및 상기 박막 트랜지스터에 의해서 제어되는 유기 발광 다이오드를 포함하는 적어도 하나의 디스플레이 발광부; 및

적외선 센서 및 인체에서 발생하는 적외선 신호만을 걸러서 상기 적외선 센서로 전송하는 적외선 필터를 포함하는 적어도 하나의 터치 감지부를 포함하되,

상기 디스플레이 발광부는 해상도에 상응하여 평면상에 배치되고, 상기 터치 감지부는 상기 해상도에 영향을 미치지 않는 한도 내에서 상기 디스플레이 발광부의 배열 사이에 균일하게 배치되며,

상기 터치 감지부의 적외선 센서는 음극 및 양극과, 적외선을 감지하여 전기적 저항이 변하는 적외선 감지 물질층으로 구성되어 상기 박막 트랜지스터와 동일한 평면에 형성되고, 상기 터치 감지부의 적외선 필터는 상기 디스플레이 발광부의 유기 발광 다이오드와 동일한 평면에 형성된 것을 특징으로 하는 유기 발광 다이오드 터치스크린 장치.

청구항 2

제1항에 있어서,

상기 적외선 센서는 상기 적외선 필터를 통과하여 수신되는 적외선 신호를 감지하는 것을 특징으로 하는 유기 발광 다이오드 터치스크린 장치.

청구항 3

제1항에 있어서,

상기 적외선 필터는 3 내지 50 마이크로미터의 파장을 가지는 적외선 신호를 투과시키는 것을 특징으로 하는 유기 발광 다이오드 터치스크린 장치.

청구항 4

제2항에 있어서,

상기 적외선 필터는 3 내지 50 마이크로미터의 파장을 투과시키되, 6 내지 14 마이크로미터의 파장을 가지는 적외선 신호의 투과율이 나머지 파장대의 투과율보다 더 좋은 것을 특징으로 하는 유기 발광 다이오드 터치스크린 장치.

청구항 5

제1항에 있어서,

적어도 3개의 상기 디스플레이 발광부를 합하여 하나의 화소부를 구성하는 것을 특징으로 하는 유기 발광 다이오드 터치스크린 장치.

청구항 6

제5항에 있어서,

상기 화소부는 적어도 하나의 터치 감지부를 더 포함하는 것을 특징으로 하는 유기 발광 다이오드 터치스크린 장치.

청구항 7

제1항에 있어서,

상기 적외선 센서는 볼로미터(bolometer) 형, 열전대(thermocouple) 형 및 초전(pyroelectric) 형 중 어느 하나인 것을 특징으로 하는 유기 발광 다이오드 터치스크린 장치.

청구항 8

기관 상에 박막 트랜지스터의 소스, 드레인 전극 및 적외선 센서의 음극(anode)을 형성하는 단계;
 상기 박막 트랜지스터의 소스 및 드레인 전극의 상부에는 트랜지스터 활성물질을 형성하고, 상기 음극의 상부에는 적외선 감지 물질을 형성하는 단계;
 상기 트랜지스터 활성물질의 상부에는 게이트 절연층을 형성하고, 접촉구멍(contact hole)을 형성하는 단계;
 상기 절연층 상부에 게이트 전극을 형성하고, 상기 적외선 감지물질의 상부에는 양극(cathode)을 형성하는 단계;
 상기 양극의 상부에 적외선 필터를 형성하는 단계;
 상기 적외선 필터의 상부에 평탄층을 형성하는 단계 및 상기 평탄층의 상부에 유기 발광 다이오드 층을 형성하는 단계
 를 포함하는 유기 발광 다이오드 터치스크린 제조 방법.

명세서

발명의 상세한 설명

기술분야

- <1> 본 발명은 유기 발광 다이오드 터치스크린 장치 및 그 제조 방법에 관한 것이다. 특히 본 발명은 적외선 센서를 이용하여 간단하고 효과적인 유기 발광 다이오드 터치스크린 장치 및 그 제조 방법에 관한 것이다.
- <2> 본 발명은 정보통신부 및 정보통신연구진흥원의 IT원천기술개발사업의 일환으로 수행한 연구로부터 도출된 것이다[과제관리번호: 2006-S-079-02, 과제명: 투명전자 소자를 이용한 스마트창]

배경기술

- <3> 유기 발광 다이오드 (OLED : Organic Light Emitting Diode, 이하 유기 LED라 한다)는 기존의 TFT-LCD에 비하여 색감 및 명도비, 전력 소모량 등이 우수하여 차세대 디스플레이로 각광받고 있다. 특히 유기 LED를 이용한 디스플레이는 기존의 TFT-LCD에 비하여 얇게 제조가 가능하여 여러 분야에서 사용될 것으로 기대되고 있다.
- <4> 또한, 키보드나 마우스를 제외한 입력 수단으로서 가장 각광받고 있는 터치스크린 입력 수단과 유기 LED의 결합으로 얇고 효과적인 차세대 입력 수단을 개발하려는 시도가 계속되고 있다.
- <5> 그러나 유기 LED 패널 상에 터치스크린 기능을 복합하는 종래의 방법은 일반적으로 디스플레이 패널과 터치스크린 패널을 각각 제조하고 두 패널을 정렬하여 접합한 후 두 패널의 구동회로를 연동하여 시스템을 구성하는 방법이었다. 그러나 이러한 방법은 제작비용이 과대하고 인터페이스의 구축에 어려움이 있었다.
- <6> 또한 이러한 방식은 기존의 디스플레이에 비하여 얇은 두께를 가지는 유기 LED의 장점을 상쇄하였다.
- <7> 이에 따라 유기 LED의 장점을 그대로 유지하면서 제작비용을 감축하고 구조가 간단한 터치스크린이 요청되었다.

발명의 내용

해결하고자하는 과제

- <8> 본 발명은 유기 발광 다이오드 터치스크린 장치 및 그 제조 방법을 제공하는 것을 목적으로 한다.
- <9> 또한 본 발명은 적외선 센서를 이용하여 얇고 간단한 유기 발광 다이오드 터치스크린 장치 및 그 제조 방법을 제공하는 것을 그 목적으로 한다.

과제 해결수단

- <10> 상술한 목적들을 달성하기 위하여, 본 발명의 일 측면에 따르면, 박막 트랜지스터 및 상기 박막 트랜지스터에 의해서 제어되는 유기 발광 다이오드를 포함하는 적어도 하나의 디스플레이 발광부; 및 적외선 센서 및 인체에서 발생하는 적외선 신호만을 걸러서 상기 적외선 센서로 전송하는 적외선 필터를 포함하는 적어도 하나의 터치 감지부를 포함하되, 상기 디스플레이 발광부는 해상도에 상응하여 평면상에 배치되고, 상기 터치 감지부는 상기

해상도에 영향을 미치지 않는 한도 내에서 상기 디스플레이 발광부의 배열 사이에 균일하게 배치되며, 상기 터치 감지부의 적외선 센서는 음극 및 양극과, 적외선을 감지하여 전기적 저항이 변하는 적외선 감지 물질층으로 구성되어 상기 박막 트랜지스터와 동일한 평면에 형성되고, 상기 터치 감지부의 적외선 필터는 상기 디스플레이 발광부의 유기 발광 다이오드와 동일한 평면에 형성된 유기 발광 다이오드 터치스크린 장치를 제공할 수 있다.

<11> 바람직한 실시예에 있어서, 상기 적외선 센서는 상기 적외선 필터를 통과하여 수신되는 적외선 신호를 감지하는 것을 특징으로 할 수 있다. 또한, 상기 적외선 필터는 3 내지 50 마이크로미터의 파장을 가지는 적외선 신호를 투과시키는 것을 특징으로 할 수 있다. 또한, 상기 적외선 필터는 3 내지 50 마이크로미터의 파장을 투과시키되, 6 내지 14 마이크로미터의 파장을 가지는 적외선 신호의 투과율이 나머지 파장대의 투과율보다 더 좋은 것을 특징으로 할 수 있다. 또한, 적어도 3개의 상기 디스플레이 발광부를 합하여 하나의 화소부를 구성하는 것을 특징으로 할 수 있다. 또한, 상기 화소부는 적어도 하나의 터치 감지부를 더 포함하는 것을 특징으로 할 수 있다. 또한, 상기 적외선 센서는 볼로미터(bolometer) 형, 열전대(thermocouple) 형 및 초전(pyroelectric) 형 중 어느 하나인 것을 특징으로 할 수 있다.

<12> 본 발명의 다른 일 측면을 참조하면, 기판 상에 박막 트랜지스터의 소스, 드레인 전극 및 적외선 센서의 음극(anode)을 형성하는 단계, 상기 박막 트랜지스터의 소스 및 드레인 전극의 상부에는 트랜지스터 활성물질을 형성하고, 상기 음극의 상부에는 적외선 감지 물질을 형성하는 단계, 상기 트랜지스터 활성물질의 상부에는 게이트 절연층을 형성하고, 접촉구멍(contact hole)을 형성하는 단계, 상기 절연층 상부에 게이트 전극을 형성하고, 상기 적외선 감지물질의 상부에는 양극(cathode)을 형성하는 단계, 상기 양극의 상부에 적외선 필터를 형성하는 단계, 상기 적외선 필터의 상부에 평탄층을 형성하는 단계 및 상기 평탄층의 상부에 유기 발광 다이오드 층을 형성하는 단계를 포함하는 유기 발광 다이오드 터치스크린 제조 방법을 제공할 수 있다.

효 과

<13> 본 발명은 유기 발광 다이오드 터치스크린 장치 및 그 제조 방법을 제공할 수 있다.

<14> 또한 본 발명은 적외선 센서를 이용하여 얇고 간단한 유기 발광 다이오드 터치스크린 장치 및 그 제조 방법을 제공할 수 있다.

발명의 실시를 위한 구체적인 내용

<15> 이하 첨부된 도면을 참조하여 본 발명에 따른 유기 발광 다이오드 터치스크린 장치 및 그 제조 방법에 대하여 상세히 설명한다.

<16> 도 1은 본 발명과 비교되는 일반적인 유기 LED 디스플레이 장치의 구조를 나타내는 도면이다.

<17> 도 1을 참조하면 일반적인 유기 LED 디스플레이는 입력되는 화상 신호를 전기적인 신호로 변환하여 유기 LED로 전송하는 하부구조인 백 플레인(110)층 및 유기 LED를 포함하는 상부 구조(100)를 포함하여 형성된다.

<18> 백 플레인(110)은 상부 구조(100)에 포함되는 유기 LED를 제어하기 위한 트랜지스터를 포함하는데, 일반적으로 TFT-LCD와 같이 박막 트랜지스터가 사용될 수 있다.

<19> 따라서 상기 백 플레인(110)은 소스 및 드레인 전극(101, 103) 및 게이트 전극(105)을 포함하는 박막 트랜지스터를 포함하며 각 트랜지스터는 상부 구조(100)의 유기 LED와 1:1 대응되어 구성된다. 또한 상부 구조(100)와 백 플레인(110)은 게이트 절연층에 형성된 접촉구멍(contact hole)으로 연결된다.

<20> 상부 구조는 상기 백 플레인(110)에 포함된 박막 트랜지스터로부터 전기적 신호를 수신하여 그에 따라 발광을 하는 유기 LED(111, 113, 115)를 포함한다.

<21> 유기 LED는 유기 LED 디스플레이의 특징에 따라 그 특성이 달라질 수 있는데, 컬러 디스플레이일 경우에는 청색(111), 녹색(113) 및 적색(115)의 색깔을 내는 유기 LED를 평면상에 규칙적으로 배열하여 여러 색깔을 조합하게 된다. 즉, 하나의 화소를 표현하기 위해서는 일반적으로 3개의 각자 다른 색을 가지는 유기 LED 소자가 필요하게 된다.

<22> 이러한 유기 LED 디스플레이 장치는 상기 도면에서 확인할 수 있는 바와 같이 유기 LED 소자 자체가 발광을 하는 구조를 가지고 있어서, 다른 디스플레이 장치와는 달리 외부에서 다른 광원을 필요로 하지 않는다는 장점이 존재한다. 따라서 디스플레이의 두께가 얇아질 수 있다.

- <23> 도 2는 본 발명에 따른 유기 LED 터치스크린 장치의 구조를 나타낸 도면이다.
- <24> 도 2를 참조하면, 본 발명에 따른 유기 LED 터치스크린 장치는 기존의 일반적인 유기 LED 장치에서 볼 수 있는 구조를 가지는 디스플레이 발광부(200) 및 본 발명의 특징적인 터치 감지부(210)가 동일한 층에 배열되어 있음을 알 수 있다.
- <25> 이러한 배열은 기존의 유기 LED 디스플레이 장치에서 백 플레인으로 이용되는 트랜지스터 배열부의 일부를 적외선 센서로 대체하여 형성된다.
- <26> 본 발명에 따른 터치 감지부(210)는 하부 구조(212)로 적외선 센서를 포함하는데 상기 적외선 센서는 적외선 센서의 하부 전극인 음극(anode)(211), 적외선 감지 물질층(213) 및 적외선 센서의 상부 전극인 양극(cathode)(215)을 포함한다. 이렇게 구성되는 적외선 센서는 기존의 디스플레이 발광부(200)의 백플레인에 형성된 트랜지스터와 동일한 공정으로 구성할 수 있으며, 본 도면에서 예시된 형태의 적외선 센서 뿐만 아니라 다른 광자형 센서 및 열형 센서를 모두 포함한다. 따라서 볼로미터(bolometer) 형, 열전대(thermocouple) 형 및 초전(pyroelectric) 형을 모두 포함한다.
- <27> 또한 상부 구조(214)는 적외선 필터(207)를 포함한다. 적외선 필터(207)는 외부에서 입력되는 다양한 파장의 적외선, 가시광선, 자외선 중에서 필요한 적외선 파장만을 걸러주는 역할을 담당한다. 본 발명에서 적외선 센서를 터치스크린 장치에 적용할 수 있는 근본적인 이유는 36.5도에 반응하는 적외선이 항상 인체에서 발생하기 때문이다. 이렇게 인체에서 발생하는 적외선은 3 내지 50 마이크로미터의 파장을 지니는데, 특히 6내지 14 마이크로미터의 파장이 인체에서 발생하는 적외선의 절반 정도를 차지하고 있다.
- <28> 따라서 상기 적외선 필터(207)는 3 내지 50 마이크로미터의 파장을 지니는 적외선을 통과시키고 그 외의 파장을 갖는 광선은 차단시키는 필터가 좋으며, 4 내지 14 마이크로미터의 파장은 특히 잘 통과 시키는 것이 좋다.
- <29> 상기와 같은 구성을 가지는 터치 감지부(210)를 디스플레이 발광부(200)의 배열 사이에 일정부분 배열시킨다면, 다른 특정한 부가 구조 없이, 사용자가 본 발명에 따른 터치스크린을 터치한다면 그 위치에 따라서 상기 터치 감지부(210)가 반응하여 동작한다.
- <30> 도 3은 본 발명의 일 실시예에 따른 터치 감지부의 배열을 나타내는 도면이다.
- <31> 도 3을 참조하면 본 발명에 따른 터치스크린의 유기 LED(301) 및 터치 감지부(303)의 배열을 나타내는 평면도이다. 일반적으로 유기 LED를 이용한 디스플레이 장치에서 컬러 색을 나타내기 위해서는 적어도 3개의 유기 LED 소자가 하나의 화소를 이룬다. 이는 일반적으로 자연색을 표현하기 위해서는 적색, 녹색 및 청색이 필요하기 때문이다. 따라서 상기 도면에서 대문자로 R, G, B로 표현된 유기 LED소자(301)가 하나의 화소를 이루는데 이러한 경우 그 사이에 터치 감지부(303)가 포함되어 있어도, 해상도에는 큰 차이가 없다. 또한, 일반적으로 터치스크린에서 터치하는 부분은 인간의 손가락 부분인데 이러한 손가락 부분으로는 단 하나의 유기 LED소자만을 터치하기는 불가능 하므로, 터치되는 부분에는 적어도 하나의 터치 감지부(303)가 포함될 수밖에 없다. 따라서 이러한 형식으로 터치 감지부(303)를 배열하면 화상에서 선명도가 떨어지지 않으면서도 사용자의 터치를 정확하게 판단할 수 있다.
- <32> 물론 터치 감지부(303)와 유기 LED(301)의 배열은 본 발명에 따른 터치스크린을 제작할 때 조정할 수 있으므로, 필요에 따라 다른 배열이 가능하다.
- <33> 도 4는 본 발명의 일 실시예에 따른 열 감지식 적외선 센서를 적용한 터치스크린 장치를 나타낸 도면이다.
- <34> 도 4를 참조하면, 터치 감지부(410)의 구성을 제외하고는 도2에서 설명된 도면과 동일함을 알 수 있다. 본 도면은 도 2에서 설명된 적외선 센서의 종류 중 볼로미터형 적외선 센서를 이용한 터치스크린의 실시예이다.
- <35> 이렇게 백플레인에 트랜지스터의 전극을 생성할 때 적외선 센서의 전극(401, 403)을 생성하고 그 상단에 적외선을 감지하여 전기적 저항이 변하는 적외선 감지물질(405)을 형성하는 볼로미터형 적외선 센서를 형성하면 적외선 필터(407)에 의하여 필요한 파장만을 가지는 적외선이 적외선 감지 물질에 도달하여 적외선 감지 물질의 온도가 변화하여 그에 따라 전기 저항이 변화하므로 이러한 방식으로도 사용자의 터치를 판단할 수 있다.
- <36> 이러한 경우, 적외선 감지 물질은 NTC(negative temperature coefficient) 써미스터형 및 PTC(positive temperature coefficient) 써미스터형 등이 존재하며 본 발명에서는 모두 사용할 수 있다.
- <37> 본 발명은 상기 실시예에 한정되지 않으며, 많은 변형이 본 발명의 사상 내에서 당 분야에서 통상의 지식을 가

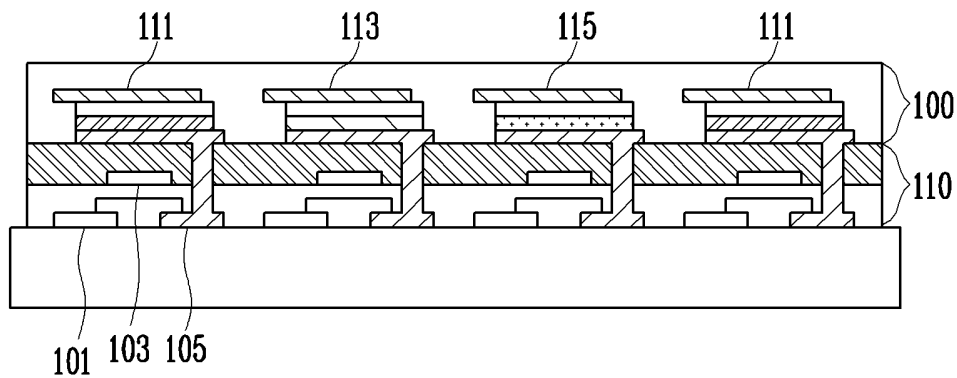
진 자에 의하여 가능함은 물론이다.

도면의 간단한 설명

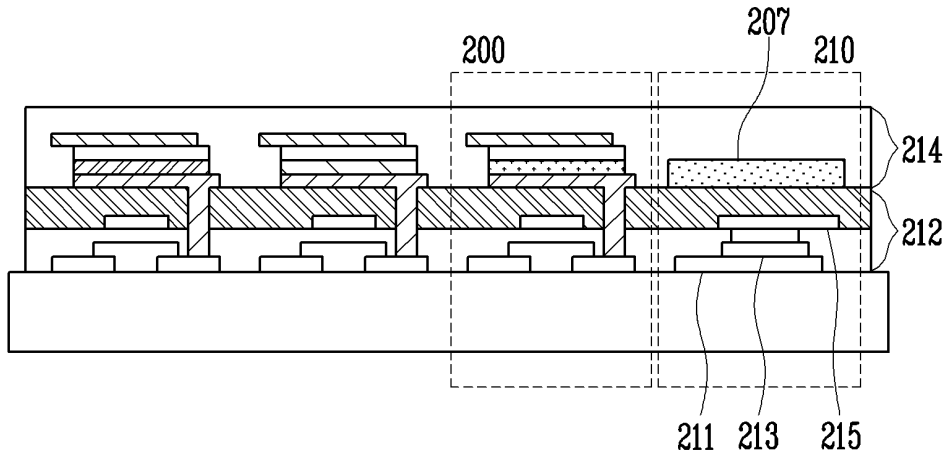
- <38> 도 1은 본 발명과 비교되는 일반적인 유기 LED 디스플레이 장치의 구조를 나타내는 도면.
- <39> 도 2는 본 발명에 따른 유기 LED 터치스크린 장치의 구조를 나타낸 도면.
- <40> 도 3은 본 발명의 일 실시예에 따른 터치 감지부의 배열을 나타내는 도면.
- <41> 도 4는 본 발명의 일 실시예에 따른 볼로메터형 적외선 센서를 적용한 터치스크린 장치를 나타낸 도면.
- <42> <도면의 주요 부분에 대한 부호의 설명>
- <43> 200 : 디스플레이 발광부
- <44> 210 : 터치 감지부
- <45> 212 : 하부 구조
- <46> 214 : 상부 구조
- <47> 211 : 음극
- <48> 213 ; 적외선 감지 물질층
- <49> 215 : 양극
- <50> 207 : 적외선 필터

도면

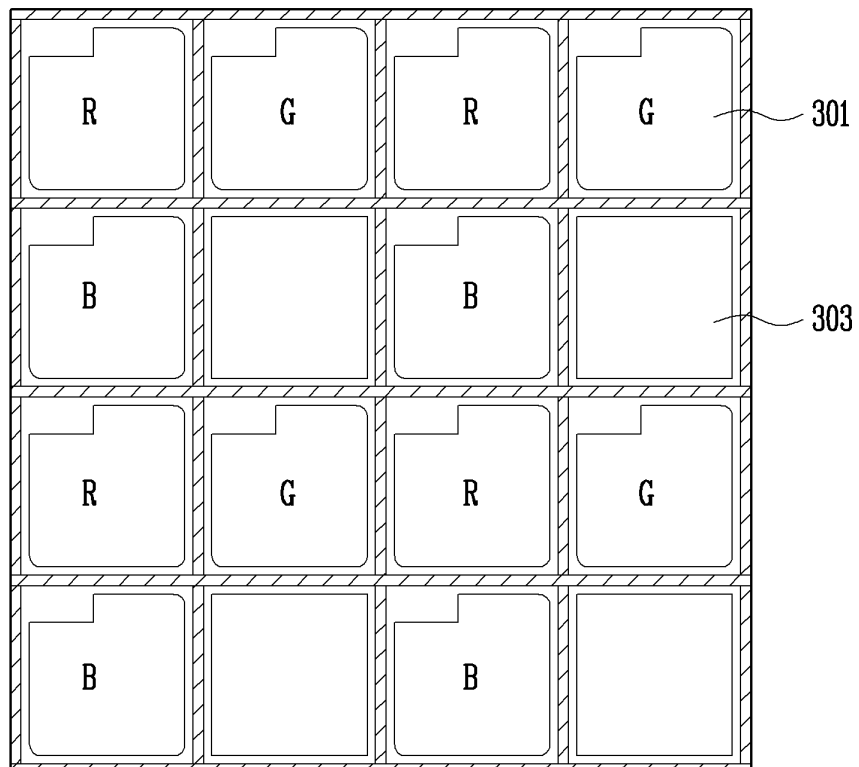
도면1



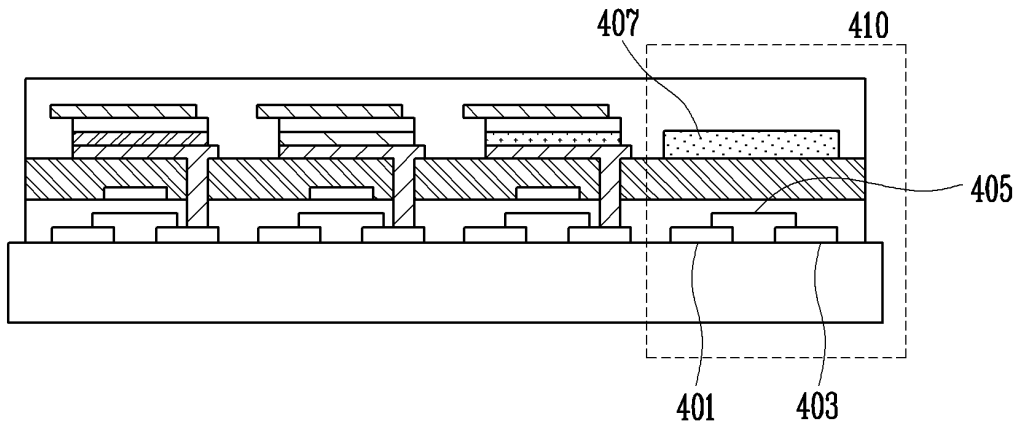
도면2



도면3



도면4



专利名称(译)	有机发光二极管触摸屏装置及其制造方法		
公开(公告)号	KR100916321B1	公开(公告)日	2009-09-11
申请号	KR1020070132649	申请日	2007-12-17
[标]申请(专利权)人(译)	韩国电子通信研究院		
申请(专利权)人(译)	韩国电子通信研究院		
当前申请(专利权)人(译)	韩国电子通信研究院		
[标]发明人	CHO DOO HEE 조두희 BYUN CHUN WON 변춘원 SHIN JAE HEON 신재헌 PARK SANG HEE 박상희 HWANG CHI SUN 황치선 CHU HYE YONG 추혜용		
发明人	조두희 변춘원 신재헌 박상희 황치선 추혜용		
IPC分类号	H05B33/02 G06F3/03		
CPC分类号	H01L27/323 H01L27/3227 H01L27/3234		
代理人(译)	Sinyoungmu		
其他公开文献	KR1020090065182A		
外部链接	Espacenet		

摘要(译)

目的：提供一种有机发光二极管触摸屏装置及其制造方法，以确保薄有机发光二极管触摸屏装置，并通过使用红外传感器简化制造工艺。组成：有机发光二极管触摸屏装置包括显示发光单元和触摸感应单元。显示发光单元 (200) 包括薄膜晶体管和由薄膜晶体管控制的有机发光二极管。触摸感测单元 (210) 包括红外传感器和红外滤波器，其仅过滤和传输在红外传感器中产生的红外信号。显示发光单元布置在有机发光二极管触摸屏装置的平坦表面上。触摸感应单元均匀地布置在显示发光单元之间。KIPO 2009

