



(19) 대한민국특허청(KR)  
(12) 등록특허공보(B1)

(45) 공고일자 2008년05월13일  
(11) 등록번호 10-0828513  
(24) 등록일자 2008년05월02일

(51) Int. Cl.

G09G 3/30 (2006.01)

(21) 출원번호 10-2002-0038995  
(22) 출원일자 2002년07월05일  
심사청구일자 2007년05월30일  
(65) 공개번호 10-2004-0003962  
(43) 공개일자 2004년01월13일  
(56) 선행기술조사문헌  
US6380688B1  
US6380689B1  
US6617800B1  
US20030001513A1

(73) 특허권자

삼성전자주식회사

경기도 수원시 영통구 매탄동 416

(72) 발명자

최범탁

서울특별시강남구대치1동삼성아파트112-508

최준후

서울특별시서대문구영천동삼호아파트108-303

정진구

서울특별시관악구신림9동244-150

(74) 대리인

박영우

전체 청구항 수 : 총 16 항

심사관 : 박부식

(54) 유기전계발광 패널과 이를 갖는 유기전계발광 장치

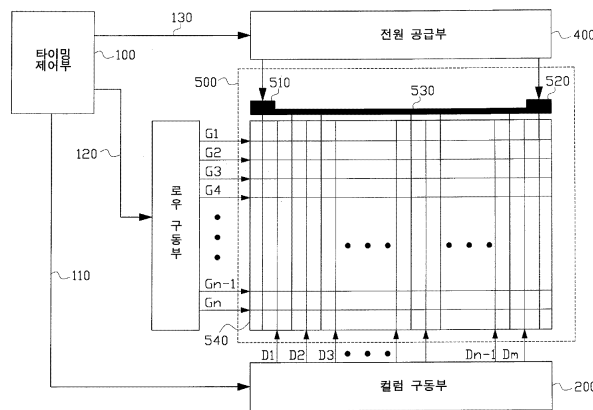
(57) 요약

크로스토크를 줄이기 위한 유기전계발광 패널과 이를 갖는 유기전계발광 장치를 개시한다. 데이터 라인과, 주사 라인과, 전압공급라인과, 스위칭 트랜지스터와, 유기전계발광 소자와, 구동 트랜지스터를 포함하는 유기전계발광

$$\frac{Lv}{P(White)} < \frac{\frac{\Delta Vdata}{GS} \cdot \frac{GS}{n}}{2300} - 0.00001$$

패널에 있어서, 전압공급라인은 (여기서, Lv는 전압공급라인 방향으로 인접하는 두 화소간의 전압공급라인 저항, P(white)는 화이트 그레이를 표시하는 하나의 화소에서 발광하는 유기전계발광 소자의 저항, A는 보정 계수, ΔVdata는 하나의 그레이당 데이터 전압 차이를 그레이 수로 나눈 값, GS는 표현하고자 하는 그레이 수, n은 하나의 전압공급라인에 연결되어 있는 화소수)의 조건을 만족한다. 이에 따라, 수직 또는 수평 방향의 전압 강하를 줄이기 위해 전압공급라인의 저항을 최소화함으로써 크로스토크의 발생을 방지할 수 있다.

대표도



**특허청구의 범위**

**청구항 1**

데이터 신호를 전달하는 데이터 라인;

주사 신호를 전달하는 주사 라인;

일단을 통해 인가되는 전원을 전달하는 전압공급라인;

제1단이 상기 데이터 라인에 연결되고, 제2단이 상기 주사 라인에 연결되며, 상기 주사 신호에 따라 제3단을 통해 상기 데이터 신호를 온/오프 출력하는 스위칭 소자;

일단이 극성단에 연결되며, 인가되는 전류의 양에 대응하는 광을 발광하는 유기전계발광 소자; 및

제1단이 상기 유기전계발광 소자의 타단에 연결되고, 제2단이 상기 전압공급라인에 연결되며, 상기 스위칭 소자의 제3단을 통해 입력되는 데이터 신호의 온/오프에 응답하여 상기 제1단에서 제2단으로 또는 상기 제2단에서 제1단으로 전류 흐름을 제어하여 상기 유기전계발광 소자의 발광을 제어하는 구동 소자를 포함하는 유기 전계 발광 패널에서,

상기 전압공급라인은,

$$\frac{L_v}{P(White)} < \frac{(A \cdot \frac{\Delta V_{data}}{GS}) - 0.00001}{2300}$$

(여기서,  $L_v$ 는 상기 전압공급라인 방향으로 인접하는 두 화소들간의 상기 전압공급라인의 저항값,  $P(white)$ 는 화이트 그레이를 표시하는 하나의 화소에서 발광하는 상기 유기전계발광 소자의 저항,  $A$ 는 보정 계수,  $\Delta V_{data}$ 는 하나의 그레이당 데이터 전압 차이,  $GS$ 는 표현하고자 하는 상기 유기 전계 발광 패널의 그레이 수,  $n$ 은 하나의 상기 전압공급라인에 연결되어 있는 화소수)의 조건을 만족하는 것을 특징으로 하는 유기전계발광 패널.

**청구항 2**

제1항에 있어서, 상기 전압공급라인은 상기 데이터 라인 또는 주사 라인의 배열 방향과 평행하게 배열되는 것을 특징으로 하는 유기전계발광 패널.

**청구항 3**

제1항에 있어서, 상기  $A$ 는 1인 것을 특징으로 하는 유기전계발광 패널.

**청구항 4**

제1항에 있어서, 상기 전압공급라인은 몰드브텐팅스텐(MoW)층과 상기 몰드브텐팅스텐에 적층된 알루미늄네오듐(AINd)층으로 이루어지고, 상기 몰드브텐팅스텐층과 알루미늄네오듐층의 비율은 AINd 3,000[Å]/MoW 500[Å] 내지 AINd 6,000[Å]/MoW 500[Å](여기서, 상기 AINd의 비저항은  $4.5 \times 10^{-6}$  [Ωcm])인 것을 특징으로 하는 유기전계발광 패널.

**청구항 5**

데이터 신호를 전달하는 데이터 라인;

주사 신호를 전달하는 주사 라인;

양단을 통해 인가되는 전원을 전달하는 전압공급라인;

제1단이 상기 데이터 라인에 연결되고, 제2단이 상기 주사 라인에 연결되며, 상기 주사 신호에 따라 제3단을 통해 상기 데이터 신호를 온/오프 출력하는 스위칭 소자;

일단이 극성단에 연결되며, 인가되는 전류의 양에 대응하는 광을 발광하는 유기전계발광 소자; 및

제1단이 상기 유기전계발광 소자의 타단에 연결되고, 제2단이 상기 전압공급라인에 연결되며, 상기 스위칭 소자

의 제3단을 통해 입력되는 데이터 신호의 온/오프에 응답하여 상기 제1단에서 제2단으로 또는 상기 제2단에서 제1단으로 전류 흐름을 제어하여 상기 유기전계발광 소자의 발광을 제어하는 구동 소자를 포함하고,

상기 전압공급라인은,

$$\frac{L_v}{P(White)} < \frac{(A \times \frac{\Delta Vdata}{0.5n}) - 0.00001}{2300}$$

(여기서, Lv는 상기 전압공급라인 방향으로 인접하는 두 화소들간의 상기 전압공급라인의 저항값, P(white)는 화이트 그레이를 표시하는 하나의 화소에서 발광하는 상기 유기전계발광 소자의 저항, A는 보정 계수, ΔVdata는 하나의 그레이당 데이터 전압 차이, GS는 표현하고자 하는 상기 유기 전계 발광 패널의 그레이 수, n은 하나의 상기 전압공급라인에 연결되어 있는 화소수)의 조건을 만족하는 것을 특징으로 하는 유기전계발광 패널.

**청구항 6**

제5항에 있어서, 상기 전압공급라인은 상기 데이터 라인 또는 주사 라인의 배열 방향과 평행하게 배열되는 것을 특징으로 하는 유기전계발광 패널.

**청구항 7**

제5항에 있어서, 상기 A는 1인 것을 특징으로 하는 유기전계발광 패널.

**청구항 8**

제5항에 있어서, 상기 전압공급라인은 몰드브텐팅스텐(MoW)층과 상기 몰드브텐팅스텐에 적층된 알루미늄네오듐(AINd)층으로 이루어지고, 상기 몰드브텐팅스텐층과 알루미늄네오듐층의 비율은 AINd 3,000[Å]/MoW 500[Å] 내지 AINd 6,000[Å]/MoW 500[Å](여기서, 상기 AINd의 비저항은  $4.5 \times 10^{-6}$  [Ωcm])인 것을 특징으로 하는 유기전계발광 패널.

**청구항 9**

외부로부터 화상 신호와 이의 제어 신호를 제공받아, 제1 및 제2 타이밍 신호를 출력하고, 전원 제어 신호를 출력하는 타이밍 제어부;

상기 화상 신호와 제1 타이밍 신호를 제공받아 데이터 신호를 출력하는 컬럼 구동부;

상기 제2 타이밍 신호를 제공받아 주사 신호를 출력하는 로우 구동부;

상기 전원 제어 신호를 제공받아 전원을 출력하는 전원 공급부;

상기 데이터 신호를 전달하는 데이터 라인과, 상기 주사 신호를 전달하는 주사 라인과, 일단을 통해 상기 전원 공급부로부터 인가되는 전원을 전달하는 전압공급라인과, 제1단이 상기 데이터 라인에 연결되고, 제2단이 상기 주사 라인에 연결되며, 상기 주사 신호에 따라 제3단을 통해 상기 데이터 신호를 온/오프 출력하는 스위칭 소자와, 일단이 극성단에 연결되며, 인가되는 전류의 양에 대응하는 광을 발광하는 유기전계발광 소자와, 제1단이 상기 유기전계발광 소자의 타단에 연결되고, 제2단이 상기 전압공급라인에 연결되며, 상기 스위칭 소자의 제3단을 통해 입력되는 데이터 신호의 온/오프에 응답하여 상기 제1단에서 제2단으로 또는 상기 제2단에서 제1단으로 전류 흐름을 제어하여 상기 유기전계발광 소자의 발광을 제어하는 구동 소자로 이루어지는 유기전계발광 패널을 포함하고,

상기 전압공급라인은,

$$\frac{L_v}{P(White)} < \frac{(A \cdot \frac{\Delta Vdata}{n}) - 0.00001}{2300}$$

(여기서, Lv는 상기 전압공급라인 방향으로 인접하는 두 화소들간의 상기 전압공급라인의 저항값, P(white)는 화이트 그레이를 표시하는 하나의 화소에서 발광하는 상기 유기전계발광 소자의 저항, A는 보정 계수, ΔVdata는 하나의 그레이당 데이터 전압 차이, GS는 표현하고자 하는 상기 유기 전계 발광 패널의 그레이 수, n은 하나의 상기 전압공급라인에 연결되어 있는 화소수)의 조건을 만족하는 것을 특징으로 하는 유기전계발광 장치.

**청구항 10**

제9항에 있어서, 상기 전압공급라인은 상기 데이터 라인 또는 주사 라인의 배열 방향과 평행하게 배열되는 것을 특징으로 하는 유기전계발광 장치.

**청구항 11**

제9항에 있어서, 상기 A는 1인 것을 특징으로 하는 유기전계발광 장치.

**청구항 12**

제9항에 있어서, 상기 전압공급라인은 몰드브덴팅스텐(MoW)층과 상기 몰드브덴팅스텐에 적층된 알루미늄네오듐(AINd)층으로 이루어지고, 상기 몰드브덴팅스텐층과 알루미늄네오듐층의 비율은 AINd 3,000[Å]/MoW 500[Å] 내지 AINd 6,000[Å]/MoW 500[Å](여기서, 상기 AINd의 비저항은  $4.5 \times 10^{-6}$  [Ωcm])인 것을 특징으로 하는 유기전계발광 장치.

**청구항 13**

외부로부터 화상 신호와 이의 제어 신호를 제공받아, 제1 및 제2 타이밍 신호를 출력하고, 전원 제어 신호를 출력하는 타이밍 제어부;

상기 화상 신호와 제1 타이밍 신호를 제공받아 데이터 신호를 출력하는 컬럼 구동부;

상기 제2 타이밍 신호를 제공받아 주사 신호를 출력하는 로우 구동부;

상기 전원 제어 신호를 제공받아 전원을 출력하는 전원 공급부;

상기 데이터 신호를 전달하는 데이터 라인과, 상기 주사 신호를 전달하는 주사 라인과, 양단을 통해 상기 전원 공급부로부터 인가되는 전원을 전달하는 전압공급라인과, 제1단이 상기 데이터 라인에 연결되고, 제2단이 상기 주사 라인에 연결되며, 상기 주사 신호에 따라 제3단을 통해 상기 데이터 신호를 온/오프 출력하는 스위칭 소자와, 일단이 극성단에 연결되며, 인가되는 전류의 양에 대응하는 광을 발광하는 유기전계발광 소자와, 제1단이 상기 유기전계발광 소자의 타단에 연결되고, 제2단이 상기 전압공급라인에 연결되며, 상기 스위칭 소자의 제3단을 통해 입력되는 데이터 신호의 온/오프에 응답하여 상기 제1단에서 제2단으로 또는 상기 제2단에서 제1단으로 전류 흐름을 제어하여 상기 유기전계발광 소자의 발광을 제어하는 구동 소자로 이루어지는 유기전계발광 패널을 포함하고,

상기 전압공급라인은,

$$\frac{Lv}{P(White)} < \frac{(A \times \frac{\Delta Vdata}{GS}) - 0.00001}{2300}$$

(여기서, Lv는 상기 전압공급라인 방향으로 인접하는 두 화소들간의 상기 전압공급라인의 저항값, P(white)는 화이트 그레이를 표시하는 하나의 화소에서 발광하는 상기 유기전계발광 소자의 저항, A는 보정 계수, ΔVdata는 하나의 그레이당 데이터 전압 차이, GS는 표현하고자 하는 상기 유기전계발광 패널의 그레이 수, n은 하나의 상기 전압공급라인에 연결되어 있는 화소수)의 조건을 만족하는 것을 특징으로 하는 유기전계발광 장치.

**청구항 14**

제13항에 있어서, 상기 전압공급라인은 상기 데이터 라인 또는 주사 라인의 배열 방향과 평행하게 배열되는 것을 특징으로 하는 유기전계발광 장치.

**청구항 15**

제13항에 있어서, 상기 A는 1인 것을 특징으로 하는 유기전계발광 장치.

**청구항 16**

제13항에 있어서, 상기 전압공급라인은 몰드브덴팅스텐(MoW)층과 상기 몰드브덴팅스텐에 적층된 알루미늄네오듐(AINd)층으로 이루어지고, 상기 몰드브덴팅스텐층과 알루미늄네오듐층의 비율은 AINd 3,000[Å]/MoW 500[Å] 내

지 AlNd 6,000[Å]/MoW 500[Å](여기서, AlNd의 비저항은  $4.5 \times 10^{-6}$  [ $\Omega\text{cm}$ ])인 것을 특징으로 하는 유기전계발광 장치.

## 명세서

### 발명의 상세한 설명

#### 발명의 목적

##### 발명이 속하는 기술 및 그 분야의 종래기술

- <19> 본 발명은 유기전계발광 패널과 이를 갖는 유기전계발광 장치에 관한 것으로, 보다 상세하게는 크로스토크를 줄이기 위한 유기전계발광 패널과 이를 갖는 유기전계발광 장치에 관한 것이다.
- <20> 현재 사용되는 디스플레이 장치로서는 가장 많이 쓰고 있는 것으로 브라운관(CRT)이 있으며, 컴퓨터용으로는 액정 표시 장치(이하 LCD)의 비율이 차차 증가하고 있다. 하지만 브라운관의 경우 너무 무겁고 부피가 크며, LCD의 경우 밝지 않고, 측면에서 잘 보이지 않으며, 효율이 낮은 등의 단점을 가지고 있어 사용자들을 완전하게 만족시키지 못하고 있다.
- <21> 이에 따라 현재 많은 사람들이 보다 저렴하고, 효율이 높고, 얇고, 가벼운 디스플레이 장치를 개발하기 위해 노력하고 있으며, 그러한 차세대 디스플레이 소자로서 주목받고 있는 것 중에 하나가 Organic Light Emitting Device(OLED)이다.
- <22> 이러한 OLED는 특정 유기물 또는 고분자들의 ElectroLuminescence(EL : 전기를 가하였을 때 광을 방출하는 현상)를 이용하는 것으로 백 라이트를 구비하지 않아도 되므로 LCD에 비해 박형화가 가능하고, 더 싸고 쉽게 제작할 수 있으면서도, 넓은 시야각과 밝은 광을 내는 장점을 가지고 있어 이에 관한 연구가 전세계적으로 뜨겁게 진행되고 있다.
- <23> 도 1은 일반적인 OLED에 적용되는 화소의 등가 회로를 설명하기 위한 도면이다.
- <24> 도 1을 참조하면, 일반적인 유기 EL 구동 소자는 스위칭 트랜지스터(QS), 스토리지 캐패시터(Cst), 구동 트랜지스터(QD) 및 유기 EL 소자(OLED)로 구성되고, 전압공급라인(VDD LINE)은 데이터 라인을 형성할 때 데이터 라인과 평행한 방향, 즉, 수직 방향으로 형성되고, 각 전압공급라인에는 게이트 라인 수만큼의 화소가 연결된다.
- <25> 구동시, 유기 EL 디스플레이 장치는 CRT와 같은 디스플레이 장치에 비해서 휘도가 상대적으로 낮기 때문에 하나의 가로 주사 라인을 선택할 때만 발광되는 수동 구동 방식을 이용하지 않고, 발광 듀티를 대폭 늘린 액티브 구동 방식을 사용한다. 이러한 액티브 구동 방식을 채용하는 유기 EL 디스플레이 장치를 AMOLED(Active Matrix OLED)라 한다. 이때, 발광 셀의 활성층은 주입된 전류 밀도에 비례하여 광을 발산한다.
- <26> 이러한 유기전계발광 패널(이하 OLED 패널)의 구동시, 전압공급라인(VDD LINE) 방향으로 크로스토크가 발생한다.
- <27> 도 2는 일반적인 유기전계발광 패널에서 크로스토크 현상을 설명하기 위한 도면이다.
- <28> 도 2를 참조하면, 화이트를 표시하지 않는 칼럼 A의 경우 VDD 전압 강하가 작다. 반면에 화이트를 표시해야 하는 칼럼 B의 경우 VDD 전압 강하가 크다면, 칼럼 B의 VDD 라인으로부터 전류를 공급받는 칼럼 B의 화소들은 의도한 그레이보다 어두운 그레이의 광을 내게 된다.
- <29> 그러므로 화이트 블럭의 상하는 주위보다 어두운 그레이를 표시하게 되어 크로스토크가 발생한다. 또한, 화이트 면적이 증가함에 따라 VDD 전압 강하가 심해지고, 화이트 블럭의 상하부분이 더욱 어두워져 크로스토크가 심해진다.
- <30> 이처럼, 어두운 배경에서 화이트 블럭이 존재하는 경우에는 화이트 블럭의 상하로 주위보다 어둡게 보이고, 화이트 블럭의 길이가 길어지면 상하는 주위보다 더 어둡게 보이는 크로스토크가 발생하는 문제점이 있다.
- <31> 또한, 발광 면적이 증가할 수록 휘도는 감소하고, 발광 면적이 작아지면 휘도는 반대로 증가하며, 수직 방향의 휘도 변화가 수평 방향의 휘도 변화보다 크게 나타나는 문제점이 있다.

##### 발명이 이루고자 하는 기술적 과제

<32> 이에 본 발명의 기술과 과제는 이러한 종래의 문제점을 해결하기 위한 것으로, 본 발명의 목적은 수직 또는 수직 방향의 전압 강하를 줄여 크로스토크를 방지하기 위한 유기전계발광 패널을 제공하는 것이다.

<33> 또한, 본 발명의 다른 목적은 상기한 유기전계발광 패널을 갖는 유기전계발광 표시 장치를 제공하는 것이다.

**발명의 구성 및 작용**

<34> 상기한 본 발명의 목적을 실현하기 위한 하나의 특징에 따른 유기전계발광 패널은, 데이터 신호를 전달하는 데이터 라인; 주사 신호를 전달하는 주사 라인; 일단을 통해 인가되는 전원을 전달하는 전압공급라인; 제1단이 상기 데이터 라인에 연결되고, 제2단이 상기 주사 라인에 연결되며, 상기 주사 신호에 따라 제3단을 통해 상기 데이터 신호를 온/오프 출력하는 스위칭 소자; 일단이 극성단에 연결되며, 인가되는 전류의 양에 대응하는 광을 발광하는 유기전계발광 소자; 및 제1단이 상기 유기전계발광 소자의 타단에 연결되고, 제2단이 상기 전압공급라인에 연결되며, 상기 스위칭 소자의 제3단을 통해 입력되는 데이터 신호의 온/오프에 응답하여 상기 제1단에서 제2단으로 또는 상기 제2단에서 제1단으로 전류 흐름을 제어하여 상기 유기전계발광 소자의 발광을 제어하는 구동 소자를 포함하는 유기 전계 발광 패널에서,

<35> 상기 전압공급라인은 
$$\frac{L_v}{P(White)} < \frac{(A \cdot \frac{\Delta V_{data}}{GS}) - 0.00001}{2300}$$
 (여기서, Lv는 상기 전압공급라인 방향으로 인접하는 두 화소들간의 상기 전압공급라인의 저항값, P(white)는 화이트 그레이를 표시하는 하나의 화소에서 발광하는 상기 유기전계발광 소자의 저항, A는 보정 계수, ΔVdata는 하나의 그레이당 데이터 전압 차이, GS는 표현하고자 하는 상기 유기 전계 발광 패널의 그레이 수, n은 하나의 상기 전압공급라인에 연결되어 있는 화소수)의 조건을 만족하는 것을 특징으로 한다.

<36> 또한, 상기한 본 발명의 목적을 실현하기 위한 다른 하나의 특징에 따른 유기전계발광 패널은, 데이터 신호를 전달하는 데이터 라인; 주사 신호를 전달하는 주사 라인; 양단을 통해 인가되는 전원을 전달하는 전압공급라인; 제1단이 상기 데이터 라인에 연결되고, 제2단이 상기 주사 라인에 연결되며, 상기 주사 신호에 따라 제3단을 통해 상기 데이터 신호를 온/오프 출력하는 스위칭 소자; 일단이 극성단에 연결되며, 인가되는 전류의 양에 대응하는 광을 발광하는 유기전계발광 소자; 및 제1단이 상기 유기전계발광 소자의 타단에 연결되고, 제2단이 상기 전압공급라인에 연결되며, 상기 스위칭 소자의 제3단을 통해 입력되는 데이터 신호의 온/오프에 응답하여 상기 제1단에서 제2단으로 또는 상기 제2단에서 제1단으로 전류 흐름을 제어하여 상기 유기전계발광 소자의 발광을 제어하는 구동 소자를 포함하고,

<37> 상기 전압공급라인은 
$$\frac{L_v}{P(White)} < \frac{(A \times \frac{\Delta V_{data}}{0.5n}) - 0.00001}{2300}$$
 (여기서, Lv는 상기 전압공급라인 방향으로 인접하는 두 화소들간의 상기 전압공급라인의 저항값, P(white)는 화이트 그레이를 표시하는 하나의 화소에서 발광하는 상기 유기전계발광 소자의 저항, A는 보정 계수, ΔVdata는 하나의 그레이당 데이터 전압 차이, GS는 표현하고자 하는 상기 유기 전계 발광 패널의 그레이 수, n은 하나의 상기 전압공급라인에 연결되어 있는 화소수)의 조건을 만족하는 것을 특징으로 한다.

<38> 또한, 상기한 본 발명의 다른 목적을 실현하기 위한 하나의 특징에 따른 유기전계발광 표시장치는, 외부로부터 화상 신호와 이의 제어 신호를 제공받아, 제1 및 제2 타이밍 신호를 출력하고, 전원 제어 신호를 출력하는 타이밍 제어부; 상기 화상 신호와 제1 타이밍 신호를 제공받아 데이터 신호를 출력하는 컬럼 구동부; 상기 제2 타이밍 신호를 제공받아 주사 신호를 출력하는 로우 구동부; 상기 전원 제어 신호를 제공받아 전원을 출력하는 전원 공급부; 상기 데이터 신호를 전달하는 데이터 라인과, 상기 주사 신호를 전달하는 주사 라인과, 일단을 통해 상기 전원 공급부로부터 인가되는 전원을 전달하는 전압공급라인과, 제1단이 상기 데이터 라인에 연결되고, 제2단이 상기 주사 라인에 연결되며, 상기 주사 신호에 따라 제3단을 통해 상기 데이터 신호를 온/오프 출력하는 스위칭 소자와, 일단이 극성단에 연결되며, 인가되는 전류의 양에 대응하는 광을 발광하는 유기전계발광 소자와, 제1단이 상기 유기전계발광 소자의 타단에 연결되고, 제2단이 상기 전압공급라인에 연결되며, 상기 스위칭 소자의 제3단을 통해 입력되는 데이터 신호의 온/오프에 응답하여 상기 제1단에서 제2단으로 또는 상기 제2단에서 제1단으로 전류 흐름을 제어하여 상기 유기전계발광 소자의 발광을 제어하는 구동 소자로 이루어지는 유기전계

발광 패널을 포함하고,

<39> 상기 전압공급라인은 
$$\frac{Lv}{P(White)} < \frac{(A \cdot \frac{\Delta Vdata}{GS}) - 0.00001}{2300}$$
 (여기서, Lv는 상기 전압공급라인 방향으로 인접하는 두 화소들간의 상기 전압공급라인의 저항값, P(white)는 화이트 그레이를 표시하는 하나의 화소에서 발광하는 상기 유기전계발광 소자의 저항, A는 보정 계수, ΔVdata는 하나의 그레이당 데이터 전압 차이, GS는 표현하고자 하는 상기 유기 전계 발광 패널의 그레이 수, n은 하나의 상기 전압공급라인에 연결되어 있는 화소 수)의 조건을 만족하는 것을 특징으로 한다.

<40> 또한, 상기한 본 발명의 다른 목적을 실현하기 위한 다른 하나의 특징에 따른 유기전계발광 표시장치는, 외부로부터 화상 신호와 이의 제어 신호를 제공받아, 제1 및 제2 타이밍 신호를 출력하고, 전원 제어 신호를 출력하는 타이밍 제어부; 상기 화상 신호와 제1 타이밍 신호를 제공받아 데이터 신호를 출력하는 컬럼 구동부; 상기 제2 타이밍 신호를 제공받아 주사 신호를 출력하는 로우 구동부; 상기 전원 제어 신호를 제공받아 전원을 출력하는 전원 공급부; 상기 데이터 신호를 전달하는 데이터 라인과, 상기 주사 신호를 전달하는 주사 라인과, 양단을 통해 상기 전원 공급부로부터 인가되는 전원을 전달하는 전압공급라인과, 제1단이 상기 데이터 라인에 연결되고, 제2단이 상기 주사 라인에 연결되며, 상기 주사 신호에 따라 제3단을 통해 상기 데이터 신호를 온/오프 출력하는 스위칭 소자와, 일단이 극성단에 연결되며, 인가되는 전류의 양에 대응하는 광을 발광하는 유기전계발광 소자와, 제1단이 상기 유기전계발광 소자의 타단에 연결되고, 제2단이 상기 전압공급라인에 연결되며, 상기 스위칭 소자의 제3단을 통해 입력되는 데이터 신호의 온/오프에 응답하여 상기 제1단에서 제2단으로 또는 상기 제2단에서 제1단으로 전류 흐름을 제어하여 상기 유기전계발광 소자의 발광을 제어하는 구동 소자로 이루어지는 유기전계발광 패널을 포함하고,

<41> 상기 전압공급라인은 
$$\frac{Lv}{P(White)} < \frac{(A \times \frac{\Delta Vdata}{0.5n}) - 0.00001}{2300}$$
 (여기서, Lv는 상기 전압공급라인 방향으로 인접하는 두 화소들간의 상기 전압공급라인의 저항값, P(white)는 화이트 그레이를 표시하는 하나의 화소에서 발광하는 상기 유기전계발광 소자의 저항, A는 보정 계수, ΔVdata는 하나의 그레이당 데이터 전압 차이, GS는 표현하고자 하는 상기 유기 전계 발광 패널의 그레이 수, n은 하나의 상기 전압공급라인에 연결되어 있는 화소 수)의 조건을 만족하는 것을 특징으로 한다.

<42> 이러한 유기전계발광 패널과 이를 갖는 유기전계발광 표시장치에 의하면, 수직 또는 수평 방향의 전압 강하를 줄이기 위해 전압공급라인의 저항을 최소화함으로써 크로스토크의 발생을 방지할 수 있다. 또한 전압공급라인의 양측 종단에서 동시에 전원을 공급하여 바이어스 전압을 균일하게 공급함으로써 크로스토크의 발생을 방지할 수 있다.

<43> 이하, 첨부한 도면을 참조하여, 본 발명을 보다 상세하게 설명하고자 한다.

<44> 도 3은 본 발명의 일실시예에 따른 유기전계발광 장치를 설명하기 위한 도면이다.

<45> 도 3을 참조하면, 본 발명의 일실시예에 따른 유기전계발광 장치는 타이밍 제어부(100), 컬럼 구동부(200), 로우 구동부(300), 전원 공급부(400) 및 유기전계발광 패널(이하 OLED 패널)(500)을 포함한다.

<46> 타이밍 제어부(100)는 외부의 그래픽 컨트롤러(미도시) 등으로부터 화상 신호와 이의 제어 신호를 제공받아, 제1 및 제2 타이밍 신호(110, 120)를 생성하고, 생성된 제1 타이밍 신호(110)를 화상 신호와 함께 컬럼 구동부(200)에 출력하고, 생성된 제2 타이밍 신호(120)를 로우 구동부(300)에 출력하며, 전원 제어 신호(130)를 전원 공급부(400)에 출력한다.

<47> 컬럼 구동부(200)는 타이밍 제어부(100)로부터 화상 신호와 제1 타이밍 신호(110)를 제공받아 데이터 신호(D1, D2, D3, ..., Dm-1, Dm)를 OLED 패널(500)에 출력한다.

<48> 로우 구동부(300)는 타이밍 제어부(100)로부터 제2 타이밍 신호(120)를 제공받아 주사 신호(G1, G2, G3, ..., Gn-1, Gn)를 OLED 패널(500)에 출력한다.

<49> 전원 공급부(400)는 전원 제어 신호(130)를 제공받아 전원을 OLED 패널(500)에 구비되는 복수의 전압공급라인들의 일단에 각각 출력한다.

- <50> OLED 패널(500)은 제1 스테이션(510), 제2 스테이션(520), 제1 스테이션(510)과 제2 스테이션(520)의 연결을 위한 브리지 라인(530)을 구비한다. 또한, OLED 패널(500)은 상기한 도 1에서 설명한 바와 같이, 데이터 신호를 전달하는 m개의 데이터 라인, 전원전압을 전달하는 m개의 전압공급라인, 주사 신호를 전달하는 n개의 스캔 라인, 스위칭 트랜지스터(QS), 구동 트랜지스터(QD), 유기전계발광 소자(OLED) 및 스토리지 캐패시터(Cst)를 구비하여, 로우 구동부(300)로부터 제공되는 주사 신호를 근거로 컬럼 구동부(200)로부터 제공되는 화상 신호를 디스플레이한다. 여기서, 전압공급라인은 전압 강하가 최소화되도록 설계되어지며, 이에 대해서는 후술한다.
- <51> 보다 상세히는, 스위칭 트랜지스터(QS)는 제1단이 데이터 라인에 연결되고, 제2단이 주사 라인에 연결되며, 주사 신호에 응답하여 제3단을 통해 데이터 신호를 온/오프 출력한다.
- <52> 유기전계발광 소자(OLED)는 일단이 극성단에 연결되며, 인가되는 전류의 양에 대응하는 광을 발광한다.
- <53> 구동 트랜지스터(QD)는 제1단이 유기전계발광 소자(OLED)의 타단에 연결되고, 제2단이 전압공급라인에 연결되며, 스위칭 트랜지스터(QS)의 제3단을 통해 입력되는 데이터 신호의 온/오프에 응답하여 제1단에서 제2단으로 또는 제2단에서 제1단으로 전류 흐름을 제어하여 유기전계발광 소자(OLED)의 발광을 제어한다.
- <54> 스토리지 캐패시터(Cst)는 일단이 스위칭 트랜지스터(QS)의 제3단에 연결되고, 타단이 전압공급라인에 연결되어 구동 전압을 제공받아 축적한다.
- <55> 한편, 전원 공급부(400)로부터 공급된 전원은 OLED 패널(500)상의 제1 및 제2 스테이션(Station)(510, 520)에 각각 제공되고, 각각의 스테이션에 제공된 전원은 브리지 라인(530)을 통해 분기되어 OLED 패널(500)에 구비되는 전압공급라인(VDD LINE)에 인가된다. 여기서, 외부로부터 인가되는 전원이 고르게 OLED 패널(500)에 인가되도록 복수의 스테이션을 구비하는 것이 바람직한데, 도면상에서는 2개의 스테이션을 구비하는 것을 도시하였다.
- <56> 그러면, 상기한 OLED 패널(500)에서 크로스토크 발생을 최소화하기 위한 최적의 설계 조건에 대해서 설명하기에 앞서, 유기전계발광 장치에서 크로스토크가 발생하는 원인에 대해서 설명한다.
- <57> 임의의 전압공급라인(VDD LINE)에 연결된 각 화소들이 표시해야하는 그레이 정보에 따라, 그 전압공급라인(VDD LINE)을 통하여 흐르는 전류가 결정된다. 만일, 전류량이 큰 경우, 즉, 화이트를 표시하는 화소가 많은 경우에는 전압공급라인(VDD LINE)에 걸리는 전압 분포가 크게 변화한다.
- <58> 즉, 상기한 도 1에서 도시한 바와 같이, 2-TFT 회로에서 각 화소의 그레이를 결정하는 것은 구동 TFT(QD)의 게이트-소오스간 전압차( $V_{GS}$ ), 즉 VDD 전압과 구동 TFT의 게이트 전압차이므로, VDD 전압이 감소하게 되면 동일한 데이터 전압이 인가한다 하더라도  $V_{GS}$ 가 감소하게 되어 의도했던 그레이보다 어두운 그레이를 표시하게 된다. 이러한 현상은 OLED 패널의 하단으로 갈수록 더욱 심화될 것이다.
- <59> 도 4는 상기한 도 3의 유기전계발광 패널에서 전압공급라인의 일부를 발췌하여 설명하기 위한 도면으로, 특히 전압공급라인이 데이터 라인과 평행한 방향, 즉 수직 방향으로 배열된 예를 도시한다.
- <60> 도 3과 도 4를 참조하면, 2개의 스테이션(510, 520)을 연결하는 브리지 라인(BRIDGE LINE)(530)에는 OLED 패널(500)의 해상도에 대응하는 수만개의 전압공급라인들이 콘택홀을 통해 연결된다. 여기서, 브리지 라인(530)은 3,000[Å] 두께의 알루미늄네오듐(AlNd)으로 이루어져 게이트 라인 형성시 형성되고, 전압공급라인은 3,000[Å] 두께의 몰리브덴 텅스텐(MoW)으로 이루어져 데이터 라인 형성시 형성된다.
- <61> 전압공급라인의 전압 강하를 보다 상세히 설명하기 위해 첨부하는 도 5와 같이 임의의 전압공급라인(VDD LINE)을 선택하여 전압 분포를 계산한다.
- <62> 도 5는 유기전계발광 패널 저항을 개념적으로 설명하기 위한 도면으로, 특히, 640\*480\*3 해상도의 VGA 모드를 갖는 유기전계발광 패널의 저항을 도시하고, 캐소드 저항은 무시한다.
- <63> 도 5를 참조하면, 하나의 전압공급라인(VDD LINE)에는 총 480 개의 화소가 병렬로 연결되며, 각 화소 사이에는 전압공급라인의 라인 저항( $L_v$ )이 존재한다. 여기서,  $R_c$ 는 전압공급라인과 브리지 라인간의 콘택 저항,  $R_p$ 는 전압공급라인 팬 아웃의 라인 저항,  $L_v$ 는 n번째 화소와 (n-1)번째 화소 사이의 전압공급라인 저항,  $V_v[n]$ 은 n번째 화소에 걸리는 VDD 전압,  $P[n]$ 은 임의 그레이의 밝기를 내고있는 n번째 화소의 저항,  $R_v[n]$ 은 n번째 화소부터 종단 화소까지의 전체 저항이다.
- <64> 전압 분포를 계산하기 위한 기본 데이터를 하기하는 표 1과 같다고 가정하면, 임의의 화소에서 계측되는 저항이나, 임의의 화소에 인가되는 전압 등을 계산할 수 있다.

표 1

<65>

Rc	0.00214[Ω]	AlNd <sub>(Gate)</sub> /MoW <sub>(Data)</sub>
Rp	55[Ω]	MoW(여기서, 두께는 3000Å, 폭은 7μm)
Lv	11.0[Ω]	픽셀 피치는 200μm
P[n]	22.5[Ω]	
VDD	10[Volts]	

<66>

예를 들어, 479번째 화소에서 측정되는 저항은 하기하는 수학적 식 1과 같다.

수학적 식 1

<67>

$$\frac{1}{Rv[479]} = \frac{1}{Lv+P[480]} + \frac{1}{P[479]}$$

<68>

상기한 수학적 식 1을 정규화하면 임의의 화소에서 측정되는 저항은 하기하는 수학적 식 2와 같다.

수학적 식 2

<69>

$$\frac{1}{Rv[n]} = \frac{1}{Lv+Rv[n+1]} + \frac{1}{P[n]}$$

<70>

여기서, Lv는 n번째 화소와 n-1번째 화소 사이의 전압공급라인 저항, P[n]은 임의의 그레이의 밝기를 내고있는 n번째 화소의 저항, Rv[n]은 n번째 화소부터 종단 화소까지의 전체 저항이다.

<71>

또한, 첫 번째 화소에서 느끼는 전압은 하기하는 수학적 식 3과 같다.

수학적 식 3

<72>

$$Vv[1] = Rv[1] \cdot \frac{VDD}{Rc+Rp+Rv[1]}$$

<73>

상기한 수학적 식 3을 정규화하면 임의의 화소에서 느끼는 전압은 하기하는 수학적 식 4와 같다.

수학적 식 4

<74>

$$Vv[n] = Rv[n] \cdot \left( \frac{Vv[n-1]}{Lv+Rv[n]} \right)$$

<75>

여기서, Lv는 n번째 화소와 n-1번째 화소 사이의 전압공급라인 저항, Vv[n]은 n번째 화소에 걸리는 VDD 전압, Rv[n]은 n번째 화소부터 종단 화소까지의 전체 저항이다.

<76>

도 6은 일반적인 유기전계발광 패널에서 전압 강하를 설명하기 위한 도면으로, 특히 640\*480\*3 해상도의 VGA 모드를 갖는 OLED 패널에서 전압공급라인을 데이터 라인과 평행하는 방향(즉, 수직 방향)으로 배열하고, 전압공급라인을 AlNd 3,000[A]으로 할 때, 픽셀 수에 대응하는 전압을 설명하기 위한 도면이다.

<77>

여기서, 파형 'I'은 모든 화소가 블랙 그레이를 나타낼 때의 전압 강하를 설명하고, 파형 'II'는 1 내지 120 화소가 화이트 그레이를, 121 내지 480 화소가 블랙 그레이를 나타낼 때의 전압 강하를 설명하고, 파형 'III'은 1 내지 240 화소가 화이트 그레이를, 241 내지 480 화소가 블랙 그레이를 나타낼 때의 전압 강하를 설명하며, 파형 'IV'은 1 내지 360 화소가 화이트 그레이를, 361 내지 480 화소가 블랙 그레이를 나타낼 때의 전압 강하를 설명하며, 파형 'V'은 모든 화소가 화이트 그레이를 나타낼 때의 전압 강하를 설명한다.

<78>

도 6을 참조하면, 픽셀 수가 증가함에 따라 전압이 강하하는 것을 확인할 수 있다. 즉, 전압공급라인(VDD)의 방향(수직 방향)으로의 전압은 전원공급원으로부터 멀어질 수록 강하하며, 화이트 그레이를 표시하고 있는 화소가 많은 경우에 그 강하 폭은 더욱 크다. 특히, 파형 'V'에 도시한 바와 같이 모든 화소가 화이트 그레이를 나타내는 경우에는 전압 강하가 0.55[Volts]까지 이루어지는 것을 확인할 수 있다.

- <79> 물론 도면상에서는 전압공급라인이 데이터 라인과 평행하는 방향으로 형성되고, 이를 근거로 수직 크로스토크를 설명하였으나, 이와 유사하게 전압공급라인을 주사 라인과 평행하는 방향으로 형성하더라도 수평 크로스토크를 설명할 수도 있을 것이다.
- <80> 이처럼, 수직 또는 수평 방향의 전압 강하는 전체 유기전계발광 패널의 휘도 균일성을 감소시킨다. 또한, 하나의 컬럼 또는 하나의 로우가 표시하는 그레이 정보에 따라 전압 분포 특성이 변화함을 확인할 수 있는데, 이러한 특성이 크로스토크와 면적에 따른 휘도 변화를 일으키는 원인이다.
- <81> 일반적으로 유기전계발광 장치에서의 그레이 표현은 VDD 전압과 데이터 전압의 차이, 즉, 구동 TFT의 게이트-소오스간의 전압차( $V_{GS}$ )에 의하여 결정된다.
- <82> 만일, 수직 방향으로 VDD 전압이 강하하면 화소에 따라 구동 TFT의 게이트-소오스간의 전압차( $V_{GS}$ )가 영향을 받고 그레이가 변하게 된다. 물론 수평 방향으로 전압공급라인이 형성된 경우에도 동일하게 적용될 수 있다.
- <83> 이러한 점에 착안하여 본 발명의 일 실시예에서는 수직 또는 수평 방향으로 발생하는 크로스토크나 휘도 변화를 최소화하기 위해 전압공급라인의 저항을 최소화하기 위한 OLED 패널을 개시한다.
- <84> 먼저, 수직 방향으로의 전압 강하를 줄이기 위하여 상기한 수학식 4로부터 하기하는 수학식 5를 유도할 수 있다.

**수학식 5**

<85> 
$$\frac{[n-1]}{Vv[n]} = 1 + \frac{Lv}{Rv[n]}$$

- <86> 상기한 수학식 5에서  $Vv[n-1]/Vv[n]$ 이 '1'에 접근하기 위해서는  $Lv/Rv[n]$ 이 '0'인 것이 바람직하다. 왜냐하면, 임의의 화소에서 느끼는 전압과 이에 인접하는 화소에서 느끼는 전압간의 차는 '0'인 것이 바람직하기 때문이다.
- <87> 한편,  $Lv/Rv[n]$ 은 상기한 수학식 2로부터 하기하는 수학식 6과 같이 유도할 수 있다.

**수학식 6**

<88> 
$$\frac{Lv}{Rv[n]} = \frac{1}{\frac{Rv[n+1]}{Lv} + 1} + \frac{Lv}{P[n]}$$

- <89> 상기한 수학식 6을 참조하면, 인접하는 두 라인간의 브리지 라인의 저항( $Lv$ )은 최소이고,  $P[n]$ 은 임의 그레이의 밝기를 내고 있는 n번째 화소의 저항( $P[n]$ )은 최대인 것이 바람직하다.
- <90> 이러한 점을 감안하면, 브리지 라인의 저항( $Lv$ )을 최소화하기 위해서는 저저항 금속의 전압공급라인을 사용하거나, 전압공급라인의 두께를 증가시키는 것이 바람직하다.
- <91> 한편, n번째 화소의 저항( $P[n]$ )을 최대화하기 위해서는 동일 전압에서 화소에 전류가 조금 흘러야 하는데, 전류를 조금 흐르게 하면서 동일 휘도를 유지하려면 결국 유기전계발광(EL) 소자의 효율[cd/A]를 증가시키는 것이 바람직하다.
- <92> 그러면, 이상에서 설명한 바를 근거로 크로스토크를 방지하기 위한 조건에 대해 설명한다.
- <93> 일반적으로 그레이 표현은 전압공급라인에 인가되는 VDD 전압과 데이터 라인에 인가되는 데이터 전압의 차이, 즉, 구동 TFT의 게이트-소오스간의 전압차( $V_{GS}$ )에 의하여 결정된다. 그런데, 수직 방향으로 VDD 전압이 강하게 되면,  $V_{GS}$ 가 영향을 받고 따라서 원하는 그레이가 표시되지 않게 된다.
- <94> 즉, 크로스토크를 방지하기 위한 특정 전압공급라인에서 전압의 최대차( $\Delta V_{max}$ )는 하기하는 수학식 7과 같다.

수학식 7

$$\Delta V_{max} < \frac{\Delta V_{data}}{GS}$$

<95>

<96> 여기서,  $\Delta V_{max}$ 는 최대의 전압 강하값이고,  $\Delta V_{data}$ 은 사용하는 데이터 전압 범위이며, GS는 그레이 스케일(Gray Scale)로서, 표시하고자 하는 그레이 수이다.

<97> 즉, 하나의 전압공급라인에서 발생할 수 있는 최대의 전압 강하값( $\Delta V_{max}$ )이 하나의 그레이당 데이터 전압의 차이보다 작아야 크로스토크를 방지할 수 있다.

<98> 보다 상세히는, 화이트 그레이의 데이터 전압과 블랙 그레이의 데이터 전압의 차이인 데이터 전압의 사용 범위를 그레이 수로 나눈 값 보다 작아야 한다. 예를 들어, 데이터 전압을 0 내지 5[Volts] 사이의 전압으로 사용하는 경우, 64 그레이를 표현하려면 그레이당 데이터 전압의 차이는 대략 0.078[Volts](즉, 5[Volts]/64)이다.

<99> 특히, 전압공급라인의 전압 강하가 가장 크게 일어나는 경우는 모든 화소가 화이트 그레이를 표시하는 경우이다. 그러므로 균일한 화질을 위해서는 임의의 전압공급라인에 연결된 모든 화소가 화이트 그레이를 표시할 때, 그 전압공급라인의 전압 강하가 0.078[Volts] 미만으로 되어야 한다.

<100> 한편, 최대의 전압 강하값( $\Delta V_{max}$ )은 화이트 그레이의 밝기를 내는 화소의 저항(P(white))과 브리지 라인의 저항( $L_v$ )과의 비율에 적응하는 함수이다. 여기서,  $L_v$ 는 전압공급라인 방향으로 인접하는 두 화소간의 전압공급라인 저항이며, P(white)는 화이트 그레이를 표시하고 있는 하나의 화소에서 발광하고 있는 유기전계발광 소자의 저항 즉, 음극과 양극 사이에 걸리는 전압을 흐르는 전류로 나눈 값이다.

<101> 도 7은 최대의 전압 강하값( $\Delta V_{max}$ )과  $L_v/P(\text{white})$ 의 관계를 도시하며, 특히, 7인치 WVGA OLED 패널을 기준으로 계산된 값이다.

<102> 도 7을 참조하면, 브리지 라인의 저항( $L_v$ )이 변화하는 경우와 화이트 그레이의 화소 저항(P(white))이 변화하는 경우에는 최대의 전압 강하값( $\Delta V_{max}$ )과  $L_v/P(\text{white})$ 의 관계는 거의 동일하다.

<103> 이러한 결과를 근거로 일반적으로 적용할 수 있는 크로스토크 방지 조건을 제시할 수 있다. 여기서, OLED 패널의 해상도에 의한 영향을 고려하기 위하여 최대의 전압 강하값( $\Delta V_{max}$ )을 해당 전압공급라인에 연결된 화소 수(n)로 나눈 값을 도입한다.

<104> 도 8은 최대의 전압 강하값( $\Delta V_{max}$ )은 n으로 나눈 값과  $L_v/P(\text{white})$ 의 관계를 설명하기 위한 도면이다.

<105> 도 8을 참조하면, 하나의 전압공급라인에 연결된 화소수를 최대의 전압 강하값으로 나눈 값과  $L_v/P(\text{white})$ 는 선형 관계에 있음을 확인할 수 있다. 그러므로, 크로스토크를 방지하려면 하기하는 수학식 8과 같은 조건이 만족되어야 한다.

수학식 8

$$\frac{\Delta V(\text{max})}{n} < A \cdot \frac{\Delta V_{data}}{GS} \text{ [Volt]}$$

<106>

<107> 여기서,  $\Delta V_{max}$ 는 최대의 전압 강하값이고, n은 하나의 전압공급라인에 연결되어 있는 화소수이며, A는 보정 계수로 1 내지 2 사이의 실수이고,  $\Delta V_{data}$ 은 사용하는 데이터 전압 범위이며, GS는 그레이 스케일(Gray Scale)로서, 표시하고자 하는 그레이 수이다.

<108> 상기한 수학식 8의  $\Delta V(\text{max})/n$ 은 하기하는 수학식 9와 같이  $L_v/P(\text{white})$ 와 선형 관계가 있다.

수학식 9

$$\frac{\Delta V(\text{max})}{n} = 2300 \cdot \frac{L_v}{P(\text{white})} + 0.00001$$

<109>

<110> 그러므로, 크로스토크 방지를 위한  $L_v/P(\text{white})$ 의 범위는 하기하는 수학식 10과 같다.

수학식 10

$$\frac{L_v}{P(White)} < \frac{(A \cdot \frac{\Delta Vdata}{GS}) - 0.00001}{2300}$$

<112> 여기서, Lv는 전압공급라인 방향으로 인접하는 두 화소간의 전압공급라인 저항, P(white)는 화이트 그레이를 표시하는 하나의 화소에서 발광하고 있는 유기전계발광 소자의 저항 즉, 음극과 양극 사이에 걸리는 전압을 흐르는 전류로 나눈 값, A는 보정 계수로 1 내지 2 사이의 실수, ΔVdata는 하나의 그레이당 데이터 전압 차이 즉, 데이터 전압 사용 범위(화이트 그레이의 데이터 전압과 블랙 그레이의 데이터 전압의 차이)를 그레이 수로 나눈 값, GS는 표현하고자 하는 그레이 수, n은 하나의 전압공급라인에 연결되어 있는 화소수이다.

<113> 만일, VGA의 경우 상기한 수학식 10을 만족하기 위한 Lv/P(White)의 범위는 하기하는 수학식 11과 같이 정리할 수 있다.

수학식 11

$$\frac{L_v}{P(White)} < \frac{A \cdot (\frac{0.078}{480}) - 0.00001}{2300} = 66,300 \cdot A$$

<115> 한편, 전압 강하를 줄이기 위하여 전압공급라인을 A1Nd 3,000[Å]으로 하는 경우의 결과를 아래 그림에 나타내었다.

<116> 도 9는 본 발명에 따른 유기전계발광 패널에서 전압 강하의 일례를 설명하기 위한 도면으로, 특히 640\*480\*3 해상도의 VGA 모드를 갖는 OLED 패널에서 전압공급라인을 데이터 라인과 평행하는 방향(즉, 수직 방향)으로 배열하고, 전압공급라인을 A1Nd 3,000[Å]으로 할 때, 픽셀의 수에 대응하는 전압을 설명하기 위한 도면이다. 여기서, 과형 'I'은 모든 화소가 블랙 그레이를 나타낼 때의 전압 강하를 설명하고, 과형 'II'는 1 내지 120 화소가 화이트 그레이를, 121 내지 480 화소가 블랙 그레이를 나타낼 때의 전압 강하를 설명하고, 과형 'III'은 1 내지 240 화소가 화이트 그레이를, 241 내지 480 화소가 블랙 그레이를 나타낼 때의 전압 강하를 설명하며, 과형 'IV'은 1 내지 360 화소가 화이트 그레이를, 361 내지 480 화소가 블랙 그레이를 나타낼 때의 전압 강하를 설명하며, 과형 'V'은 모든 화소가 화이트 그레이를 나타낼 때의 전압 강하를 설명한다.

<117> 도 9를 참조하면, 픽셀 수 증가시 모든 화소가 화이트를 표시할 때의 전압 강하는 대략 0.22[Volts]임을 확인할 수 있다.

<118> 더욱 전압 강하를 줄이기 위해 전압공급라인을 A1Nd 6,000[Å]으로 하는 경우의 결과는 하기하는 도 10과 같다.

<119> 도 10은 본 발명에 따른 유기전계발광 패널에서 전압 강하의 다른 일례를 설명하기 위한 도면으로, 특히 640\*480\*3 해상도의 VGA 모드를 갖는 OLED 패널에서 전압공급라인을 데이터 라인과 평행하는 방향(즉, 수직 방향)으로 배열하고, 전압공급라인을 A1Nd 6,000[Å]으로 할 때, 픽셀의 수에 대응하는 전압을 설명하기 위한 도면이다. 여기서, 과형 'I'은 모든 화소가 블랙 그레이를 나타낼 때의 전압 강하를 설명하고, 과형 'II'는 1 내지 120 화소가 화이트 그레이를, 121 내지 480 화소가 블랙 그레이를 나타낼 때의 전압 강하를 설명하고, 과형 'III'은 1 내지 240 화소가 화이트 그레이를, 241 내지 480 화소가 블랙 그레이를 나타낼 때의 전압 강하를 설명하며, 과형 'IV'은 1 내지 360 화소가 화이트 그레이를, 361 내지 480 화소가 블랙 그레이를 나타낼 때의 전압 강하를 설명하며, 과형 'V'은 모든 화소가 화이트 그레이를 나타낼 때의 전압 강하를 설명한다.

<120> 도 10을 참조하면, 픽셀 수 증가시 모든 화소가 화이트를 표시할 때의 전압 강하는 대략 0.12[Volts]로 감소하는 것을 확인할 수 있다. 스펙에는 못미치는 결과이나 전압 강하가 상당히 줄어드는 것을 확인할 수 있다.

<121> 이상에서 설명한 바와 같이, 본 발명의 일 실시예에 따르면 수직 또는 수직 방향으로 배열된 전압공급라인(VDD LINE)의 저항을 최소화함으로써 수직 또는 수평 방향의 전압 강하를 최소화하고, 이에 따라 수직 또는 수평 방향으로 발생하는 크로스토크를 줄일 수 있다.

<122> 한편, 본 발명의 다른 실시예에서는 수직 또는 수평 방향으로 발생하는 크로스토크나 휘도 변화를 최소화하기 위해 전압공급라인의 양단에서 전원전압을 제공하기 위한 유기전계발광 표시 장치를 개시한다.

- <123> 도 11은 본 발명의 다른 실시예에 따른 유기전계발광 장치를 설명하기 위한 도면이다.
- <124> 도 11을 참조하면, 본 발명의 다른 실시예에 따른 유기전계발광 장치는 타이밍 제어부(100), 컬럼 구동부(200), 로우 구동부(300), 전원 공급부(400) 및 OLED 패널(600)을 포함하고, 상기한 도 3과 비교할 때 동일 구성 요소에 대해서는 동일한 도면 번호를 부여하고 그 설명은 생략한다.
- <125> 전원 공급부(400)는 전원 제어 신호(130)를 제공받아 전원을 OLED 패널(500)에 구비되는 복수의 전압공급라인들의 양단에 각각 출력한다.
- <126> OLED 패널(600)은 제1 스테이션(610), 제2 스테이션(620), 제1 스테이션(610)과 제2 스테이션(620)의 연결을 위한 제1 브리지 라인(630), 제3 스테이션(640), 제4 스테이션(650), 제3 스테이션(640)과 제4 스테이션(650)의 연결을 위한 제2 브리지 라인(660)을 구비한다. 또한, OLED 패널(600)은 상기한 도 1에서 설명한 바와 같이, 데이터 신호를 전달하는 m개의 데이터 라인, 제1 내지 제2 브리지 라인(630, 660)으로부터 제공되는 전원전압을 전달하는 m개의 전압공급라인, 주사 신호를 전달하는 n개의 스캔 라인, 스위칭 트랜지스터(QS), 구동 트랜지스터(QD), 유기전계발광 소자(OLED) 및 스토리지 캐패시터(Cst)를 구비하여, 로우 구동부(300)로부터 제공되는 주사 신호를 근거로 컬럼 구동부(200)로부터 제공되는 화상 신호를 디스플레이한다. 여기서, 전압공급라인은 전압 강하가 최소화되도록 설계되어지며, 이에 대해서는 후술한다.
- <127> 이처럼, 전압공급라인(VDD LINE)의 전압 강하를 최소화하기 위해 전압공급라인(VDD LINE)의 상하 양측에서 동시에 VDD 공급을 공급함으로써, 최대의 전압 강하값( $\Delta V_{max}$ )을 대략 1/2로 줄여줄 것이다. 왜냐하면, 하나의 전압공급라인이 담당하는 화소수는 실질적으로 반이 된다.
- <128> 그러므로, 전압공급라인(VDD LINE)의 양측에서 동시에 VDD 공급을 공급할 때 크로스토크를 방지하기 위한 조건은 하기하는 수학적 12의 조건을 갖추어야 한다.

**수학적 12**

$$\frac{\Delta V(\max)}{n} < A \cdot \frac{\Delta V_{data}}{0.5n} [Volt]$$

- <129>
- <130> 여기서,  $\Delta V_{max}$ 는 최대의 전압 강하값, n은 하나의 전압공급라인에 연결되어 있는 화소수, A는 보정 계수로 1 내지 2 사이의 실수,  $\Delta V_{data}$ 는 하나의 그레이당 데이터 전압 차이 즉, 데이터 전압 사용 범위(화이트 그레이의 데이터 전압과 블랙 그레이의 데이터 전압의 차이)를 그레이 수로 나눈 값, GS는 표현하고자 하는 그레이 수이다.
- <131> 상기한 수학적 12의  $\Delta V(\max)/n$ 은 상기한 수학적 9와 같이  $L_v/P(\text{white})$ 와 선형 관계가 있으므로 이를 정리하면, 크로스토크 방지를 위한  $L_v/P(\text{white})$ 의 범위는 하기하는 수학적 13과 같다.

**수학적 13**

$$\frac{L_v}{P(\text{White})} < \frac{(A \times \frac{\Delta V_{data}}{0.5n}) - 0.00001}{2300}$$

- <132>
- <133> 여기서,  $L_v$ 는 전압공급라인 방향으로 인접하는 두 화소간의 전압공급라인 저항, P(white)는 화이트 그레이를 표시하는 하나의 화소에서 발광하고 있는 유기전계발광 소자의 저항 즉, 음극과 양극 사이에 걸리는 전압을 흐르는 전류로 나눈 값, A는 보정 계수로서 1 내지 2 사이의 실수,  $\Delta V_{data}$ 는 하나의 그레이당 데이터 전압 차이 즉, 데이터 전압 사용 범위(화이트 그레이의 데이터 전압과 블랙 그레이의 데이터 전압의 차이)를 그레이 수로 나눈 값, GS는 표현하고자 하는 그레이 수, n은 하나의 전압공급라인에 연결되어 있는 화소수이다.
- <134> 만일, OLED 패널의 해상도가 VGA(640\*480\*3)인 경우에는 상기한 수학적 13을 만족하기 위한  $L_v/P(\text{white})$ 의 범위는 하기하는 수학적 14와 같다.

수학식 14

$$\frac{Lv}{P(White)} < (137,000 \cdot A)$$

<135>

<136>

이러한 경우, 전압공급라인을 AlNd로 하여 6000Å으로 하면 전압 강하를 0.08[Volts]까지 낮출 수 있다. 여기서, AlNd의 비저항은  $4.5 \times 10^{-6} [\Omega \text{cm}]$ 이다.

<137>

이상에서 설명한 바와 같이, 본 발명의 다른 실시예에 따르면 전압공급라인의 양쪽에서 VDD 전압을 공급하므로써 전압공급라인중 임의의 지점에서 느끼는 VDD 전압을 균일하게 하여 수직 또는 수평 방향의 전압 강하를 최소화하고, 이에 따라 크로스토크를 줄일 수 있다.

<138>

이상에서 설명한 바와 같이, 모든 화소가 화이트 그레이를 표시할 때 일반적인 OLED 패널과 본 발명에 따른 OLED 패널에 대해서 전압공급라인별 최대 전압차( $\Delta V_{max}$ )를 정리하면 하기하는 표 2와 같다.

표 2

<139>

		전압공급라인의 전압차( $\Delta V_{max}$ )
64 그레이 구현을 위한 스펙		0.078 [Volts]
전류 공급 라인	MoW 3,000[Å]	0.54 [Volts]
	AlNd 3,000[Å]/MoW 500[Å]	0.22 [Volts]
	AlNd 6,000[Å]/MoW 500[Å]	0.12 [Volts]
	AlNd 3,000[Å]/MoW 500[Å] 단, 전압을 상하에서 동시 공급	~0.08 [Volts]

<140>

상기한 표 2에서 도시한 바와 같이, 크로스토크의 발생 없이 64 그레이를 구현하기 위해 전압공급라인의 전압차는 0.078[Volts]로 요구한다. 하지만, 일반적인 OLED 패널에서는 전압공급라인을 3,000[Å]의 몰드브텐텟스텐(MoW)으로 구현하는 경우에는 전압 강하가 무려 0.54[Volts]까지 이루어진다(도 6에서 도시).

<141>

하지만, 본 발명에서는 전압 강하를 줄이기 위하여 전압공급라인 구현시 알루미늄네오듐(AlNd)과 몰드브텐텟스텐(MoW)의 비를 AlNd 3,000[Å]/MoW 500[Å](여기서, AlNd의 비저항은  $4.5 \times 10^{-6} [\Omega \text{cm}]$ )으로 하는 경우에는 모든 화소가 화이트를 표시할 때의 전압 강하는 대략 0.22[Volts]였다(도 9에 도시).

<142>

또한, 보다 전압 강하를 줄이기 위하여 전압공급라인 구현시 알루미늄네오듐(AlNd)과 몰드브텐텟스텐(MoW)의 비를 AlNd 6,000[Å]/MoW 500[Å](여기서, AlNd의 비저항은  $4.5 \times 10^{-6} [\Omega \text{cm}]$ )으로 하는 경우에는 모든 화소가 화이트를 표시할 때 전압 강하는 대략 0.12[Volts]로 감소하였다(도 10에 도시함).

<143>

또한, 보다 더 전압 강하를 줄이기 위하여 전압공급라인 구현시 알루미늄네오듐(AlNd)과 몰드브텐텟스텐(MoW)의 비를 AlNd 6,000[Å]/MoW 500[Å](여기서, AlNd의 비저항은  $4.5 \times 10^{-6} [\Omega \text{cm}]$ )으로 하고, 전압공급라인에 인가하는 전원을 양단에서 인가하는 경우에는 모든 화소가 화이트 그레이를 표시할 때 전압 강하는 대략 0.08[Volts] 이하로 감소하였다.

<144>

상기한 도 3과 도 11에서는 데이터 라인과 스캔 라인과 전압공급라인을 통해 하나의 화소를 정의하며, 이때 정의되는 하나의 화소 내에는 스위칭 트랜지스터(QS), 구동 트랜지스터(QD), 유기전계발광 소자(OLED) 및 스토리지 캐패시터(Cst)를 구비하는 OLED 패널(500)의 크로스토크를 줄이기 위한 예에 대해서 설명하였다. 하지만, 당업자라면 상기한 실시예 외에도 다양한 실시예가 가능할 것이다.

<145>

예를 들어, 각각의 유기 EL 셀 마다 상기한 스위칭 트랜지스터와 스토리지 캐패시터의 공통단에 별도의 제2 스위칭 트랜지스터를 더 구비하고, 상기한 제2 스위칭 트랜지스터의 게이트 단자에 데이터 소거 신호를 인가하기 위한 신호 라인을 더 구비하는 OLED 패널에도 동일하게 적용될 수 있을 것이다.

발명의 효과

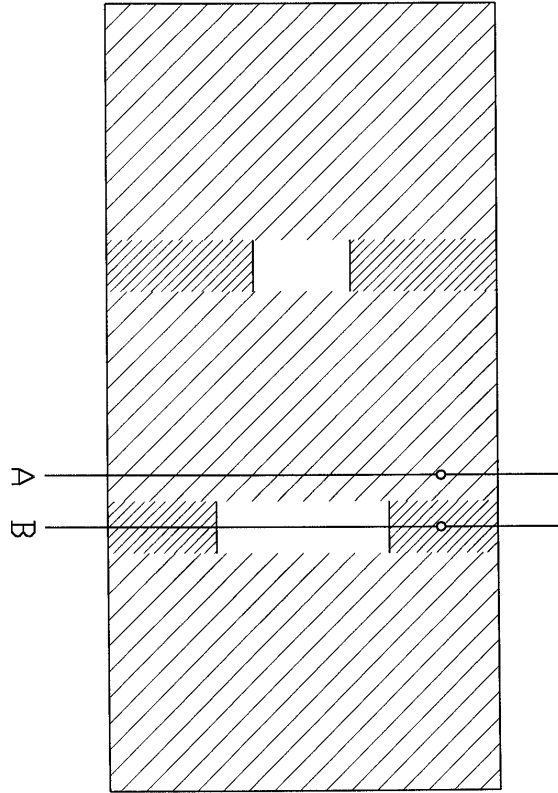
<146>

이상에서 설명한 바와 같이, 본 발명에 따르면 수직 또는 수직 방향으로 배열된 전압공급라인(VDD)의 저항을 최소화하므로써 수직 또는 수평 방향의 전압 강하를 최소화하고, 이에 따라 수직 또는 수평 방향으로 발생하는 크

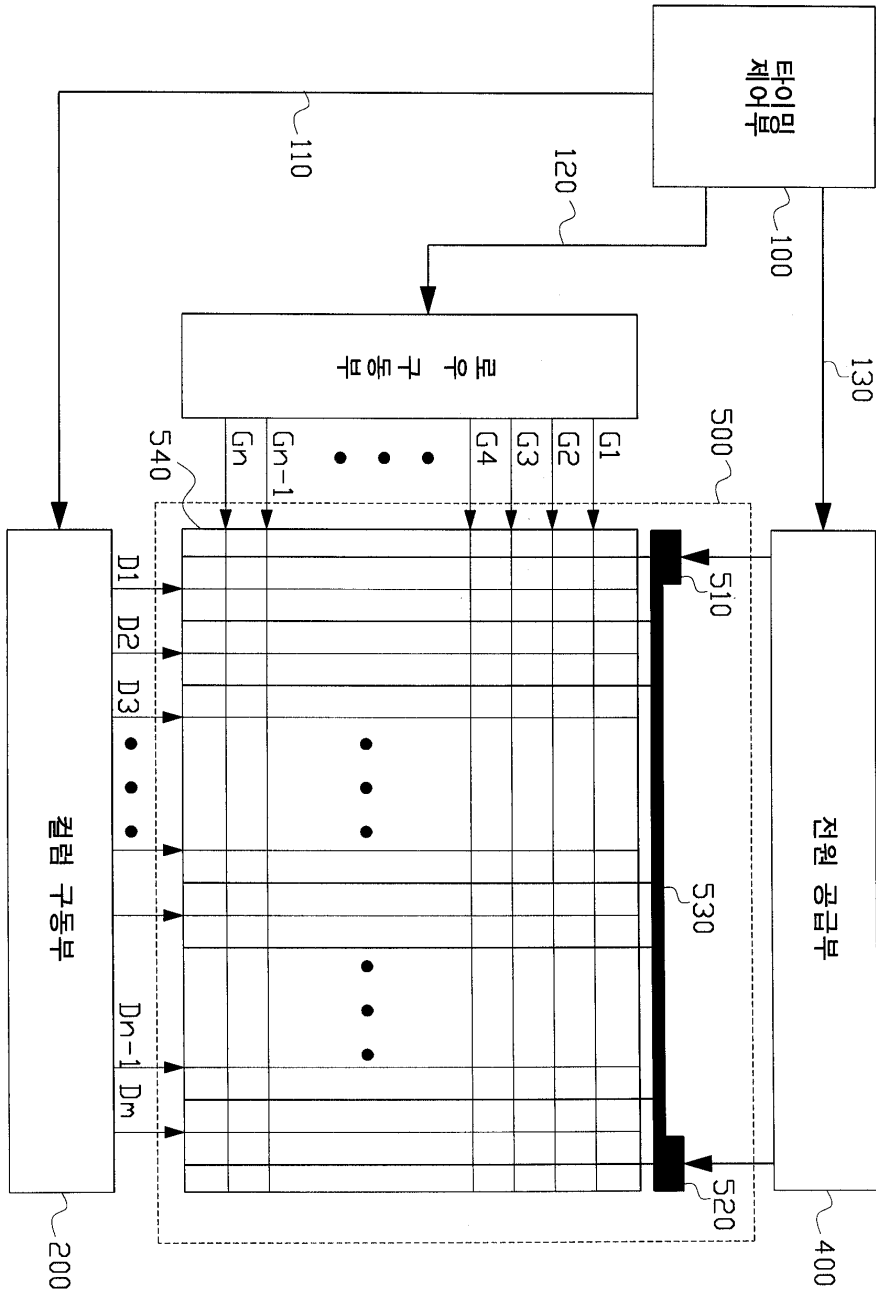




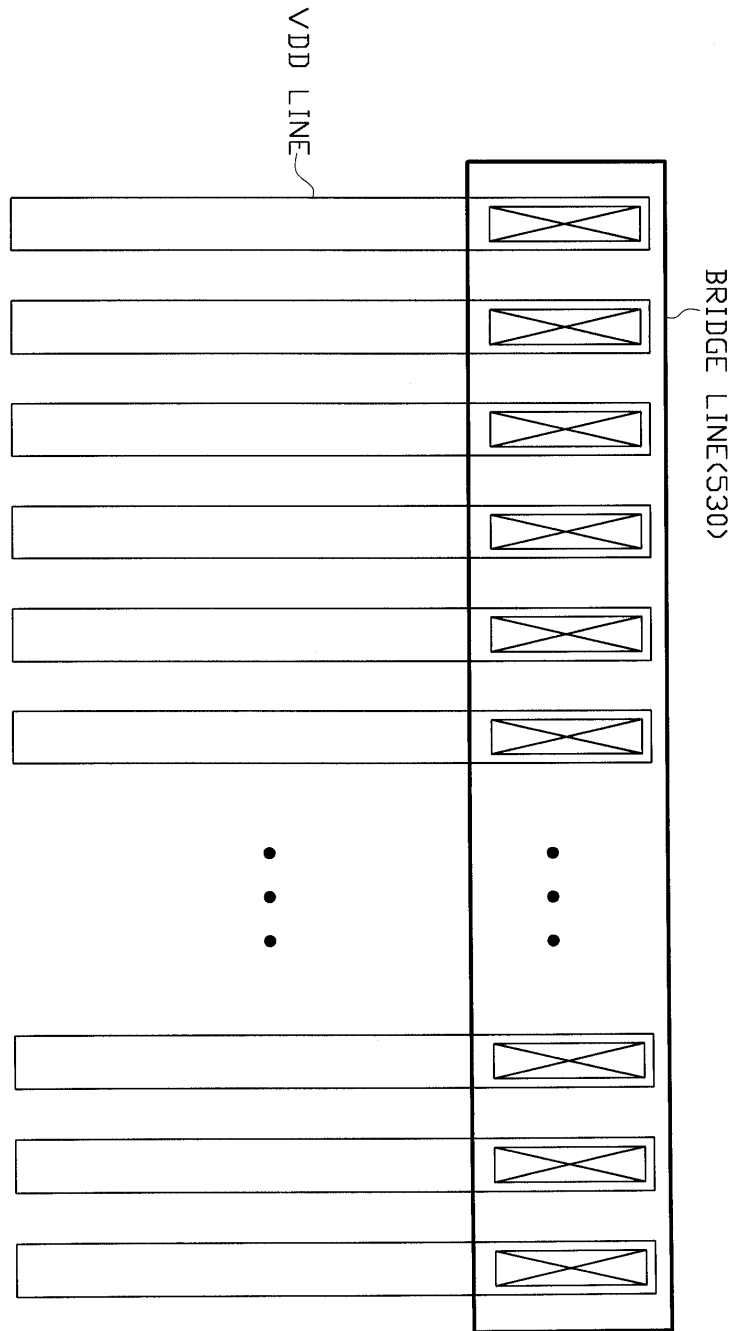
도면2



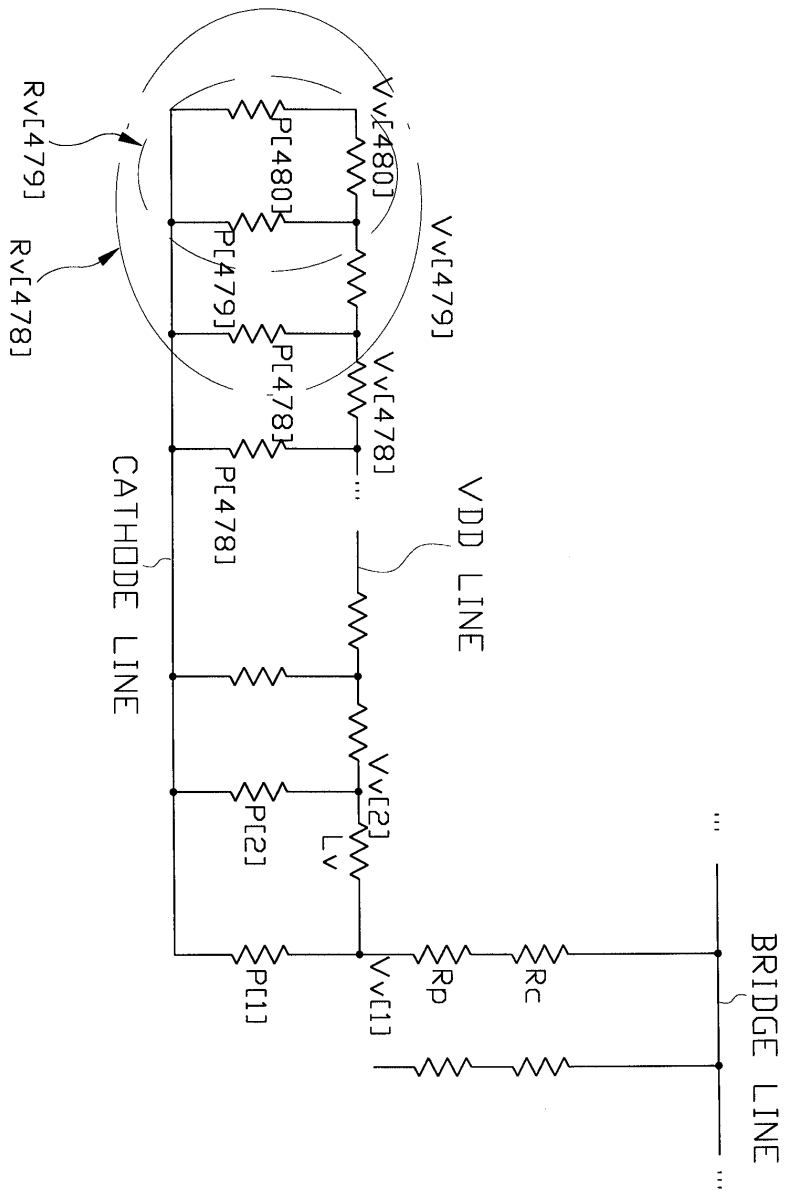
도면3



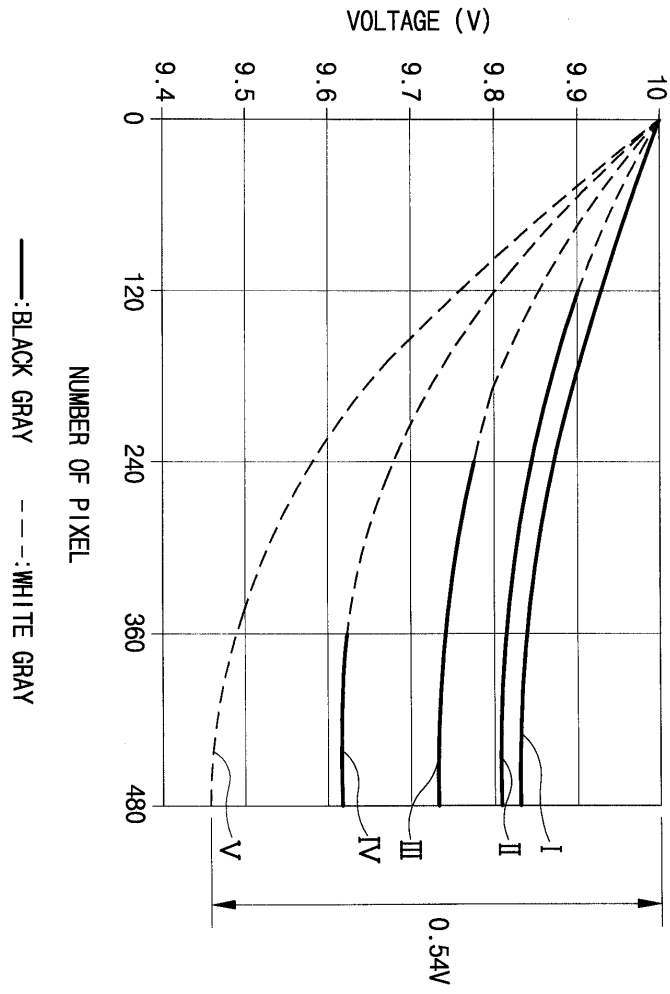
도면4



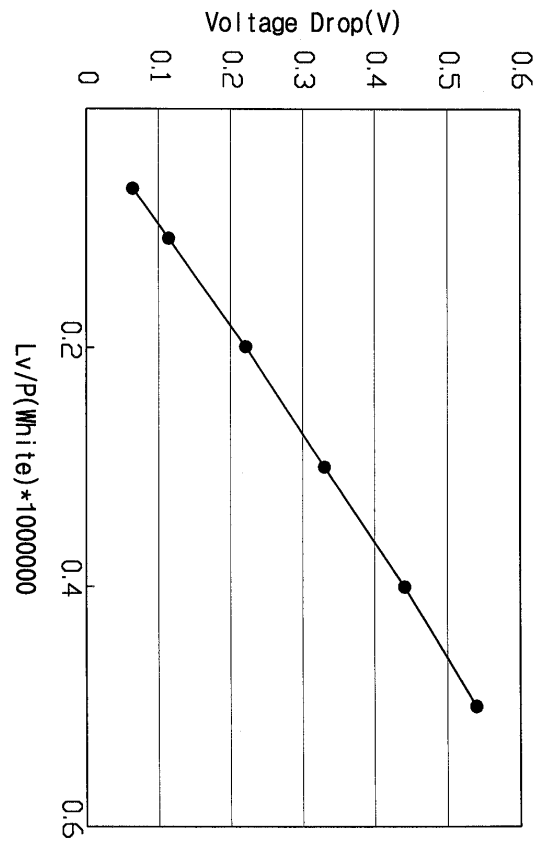
도면5



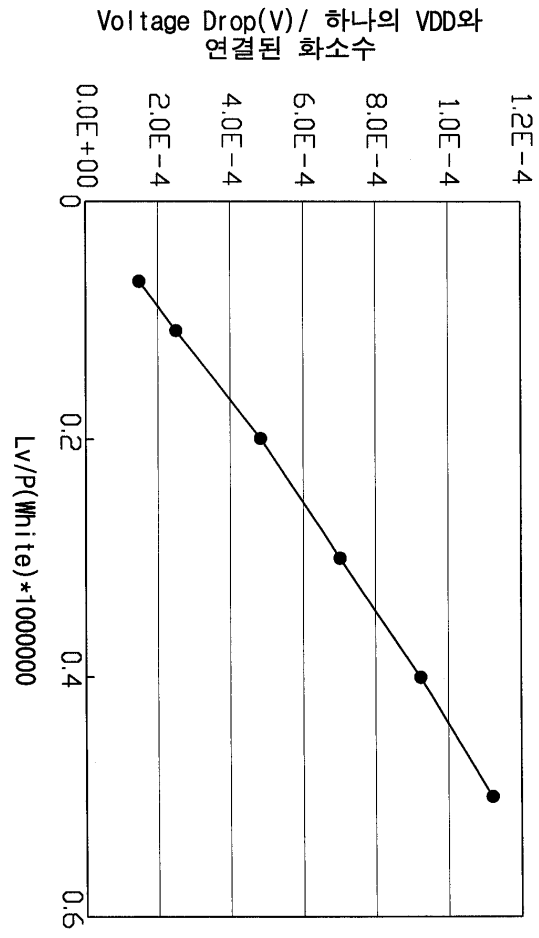
도면6



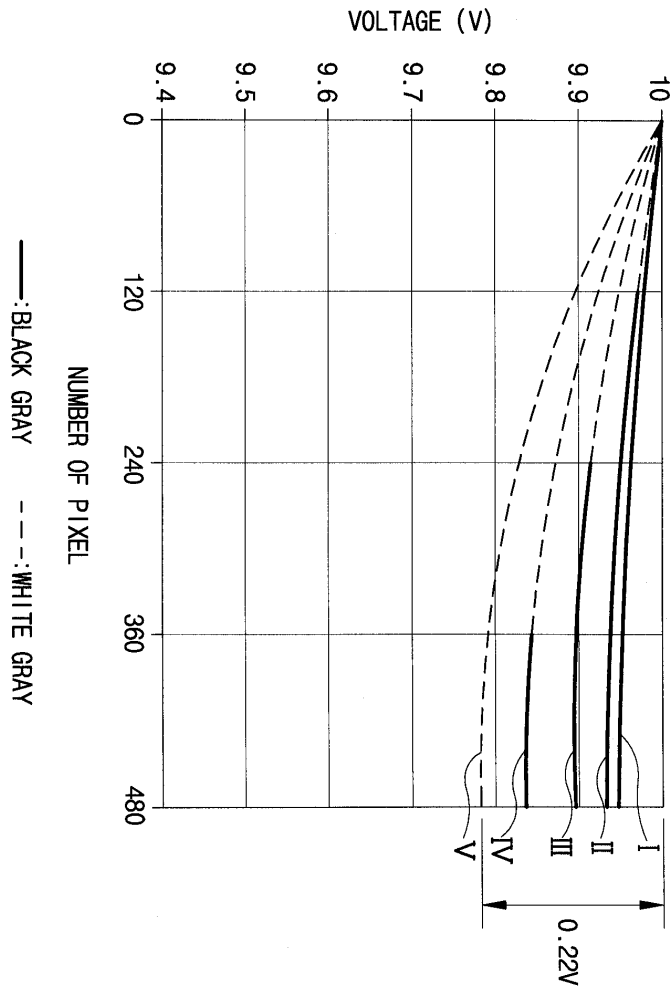
도면7



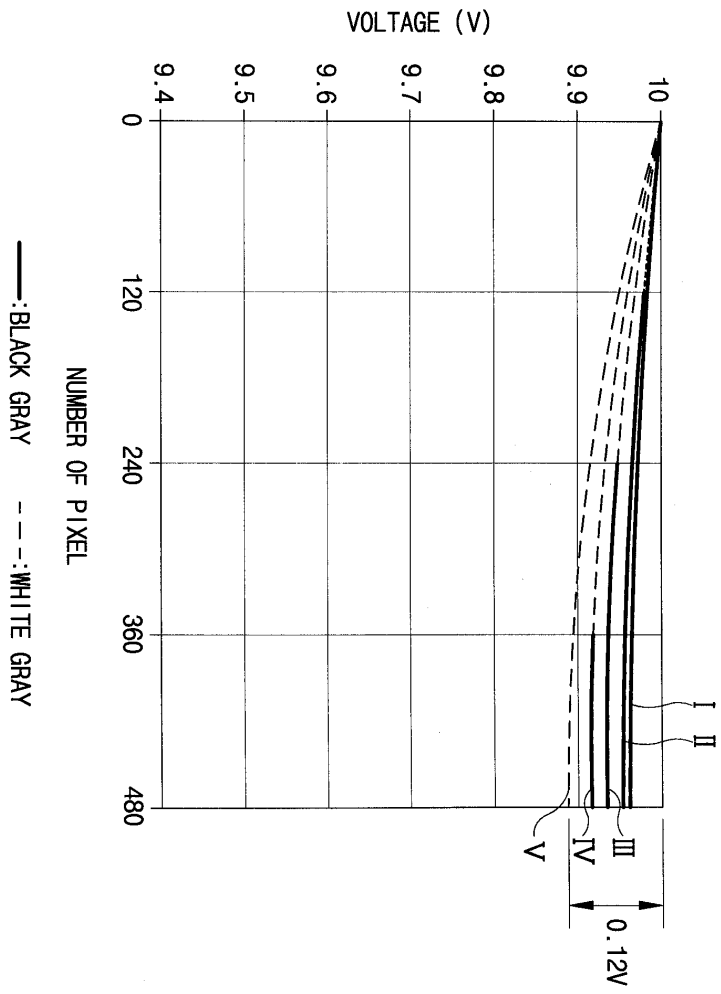
도면8



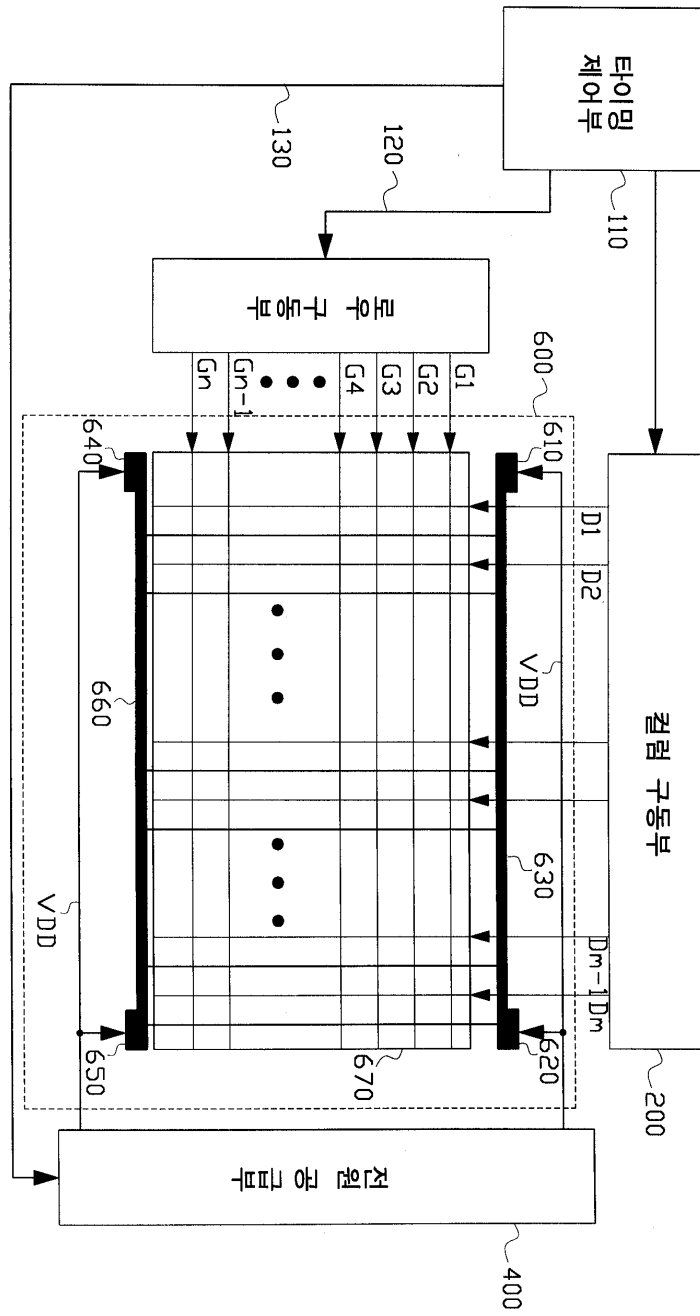
도면9



도면10



도면11



专利名称(译)	有机电致发光面板和具有该有机电致发光面板的有机电致发光器件		
公开(公告)号	<a href="#">KR100828513B1</a>	公开(公告)日	2008-05-13
申请号	KR1020020038995	申请日	2002-07-05
[标]申请(专利权)人(译)	三星电子株式会社		
申请(专利权)人(译)	三星电子有限公司		
当前申请(专利权)人(译)	三星电子有限公司		
[标]发明人	CHOI BEOMRAK 최범락 CHOI JOONHOO 최준후 CHUNG JINKOO 정진구		
发明人	최범락 최준후 정진구		
IPC分类号	G09G3/30 H01L51/50 G09F9/30 G09G3/20 G09G3/32 H01L27/32		
CPC分类号	G09G2300/0842 H01L27/3244 G09G2320/0209 G09G3/3233 G09G2330/02 G09G2320/0223 G09G3/3208 G09G2300/0426		
代理人(译)	PARK, YOUNG WOO		
其他公开文献	KR1020040003962A		
外部链接	<a href="#">Espacenet</a>		

摘要(译)

公开了一种用于减少串扰的有机电致发光面板和具有该面板的有机电致发光器件。的数据线，扫描线和一个电压供应线和所述开关晶体管和所述有机发光面板包括与所述有机EL器件中，驱动晶体管，电压供给线（其中， $L_v$ 为邻近于所述电压电源线方向A是校正系数， $\Delta V_{data}$ 是两个像素之间的电压供应线电阻， $P$ （白色）是在一个显示白色灰色的像素中发光的有机电致发光器件的电阻，其中GS是要表示的灰色数， $n$ 是连接到一个电压供应线的像素数。因此，通过最小化电压供应线的电阻以减少垂直或水平方向上的电压降，可以防止串扰的发生。

