

(19)대한민국특허청(KR)  
(12) 등록특허공보(B1)

(51) 。 Int. Cl. G09G 3/30 (2006.01)	(45) 공고일자 (11) 등록번호 (24) 등록일자	2006년07월12일 10-0599497 2006년07월04일
--	-------------------------------------	--

(21) 출원번호 (22) 출원일자	10-2004-0107255 2004년12월16일	(65) 공개번호 (43) 공개일자	10-2006-0068538 2006년06월21일
------------------------	--------------------------------	------------------------	--------------------------------

(73) 특허권자                    한국과학기술원  
                                      대전 유성구 구성동 373-1

(72) 발명자                        조규형  
                                      대전광역시 서구 둔산1동 크로바아파트 117동 201호

                                      손영석  
                                      경기도 화성시 태안읍 반월리 신영통 현대아파트 112동 802호

                                      김상경  
                                      대전시 유성구 어은동 99 한빛아파트 127동 1001호

                                      이민철  
                                      대구시 수성구 황금동 신천지타운 203-1102

(74) 대리인                        이원희

심사관 : 천대식

(54) 액티브 매트릭스 유기발광소자의 픽셀회로 및 그 구동방법과 이를 이용한 디스플레이 장치

요약

본 발명은 유기발광소자인 OLED의 밝기를 효과적으로 정확히 제어함과 더불어 픽셀간의 미스 매칭에 의한 계조 불균일성을 극복할 수 있도록 하는 액티브 매트릭스 유기발광소자의 픽셀회로 및 그 구동방법과 이를 이용한 디스플레이 장치에 관한 것이다.

이러한 본 발명의 유기발광소자의 픽셀회로는, OLED를 구동하는 전압제어전류원인 VCCS와; 상기 VCCS의 제어입력신호가 온 또는 오프 상태에 있도록 하기 위한 고이득 증폭기와; 상기 VCCS의 온 시간을 지정하기 위하여 상기 고이득 증폭기의 입력과 데이터 라인 사이에 위치하는 스토리지 캐패시터와; 상기 스토리지 캐패시터에 전압을 저장하고, 상기 OLED의 발광 시간을 제어하기 위하여 스캔 라인으로 제어되는 제1, 제2 스위치를 상기 고이득 증폭기 입력과 VCCS의 입력에 각각 구성한 것을 특징으로 한다.

대표도

도 3

## 색인어

OLED, 픽셀, 톱니파, VCCS, 디스플레이

## 명세서

### 도면의 간단한 설명

도 1은 종래 TRG 구현을 위한 픽셀 구조를 나타낸 도.

도 2a 및 도 2b는 각각 SID 2003, SID 2004에서 발표된 픽셀 회로도.

도 3은 본 발명에 따른 액티브 매트릭스 유기발광소자의 픽셀회로의 개념 구성도.

도 4는 도 3에 대한 실시 예도.

도 5는 도 4의 동작 타이밍도.

도 6은 도 3과 상보적인 개념 구성도.

도 7은 도 6에 대한 실시 예도.

도 8은 본 발명의 픽셀 회로를 적용한 디스플레이 어레이의 일 예도.

<도면의 주요부분에 대한 부호의 설명>

101 : VCCS 102 : 증폭기

103 : 데이터 라인 104 : 스캔 라인

### 발명의 상세한 설명

#### 발명의 목적

#### 발명이 속하는 기술 및 그 분야의 종래기술

본 발명은 유기발광소자의 픽셀회로 및 그 구동방법에 관한 것으로, 특히 OLED(Organic Light Emitting Diode)의 밝기를 효과적으로 정확히 제어함과 더불어 픽셀간의 미스 매칭(Pixel-to-Pixel Mismatching)에 의한 계조 불균일성(Gradient Non-Uniformity)을 극복할 수 있도록 하는 유기발광소자의 픽셀회로 및 그 구동방법과 이를 이용한 디스플레이 장치에 관한 것이다.

기관상에 박막 트랜지스터(TFT : Thin Film Transistor)를 형성하는 기술들은 최근 몇 년 동안 광범위하게 진보되고 있으며, 액티브 매트릭스 형 디스플레이 장치에 대한 그 응용 개발이 진행되고 있다. 특히, 폴리실리콘 막을 사용하는 TFT는 종래의 비정질 실리콘 막을 사용하는 TFT보다 더 높은 전계 효과 이동도를 가지므로 높은 속도의 동작이 가능하다. 결과적으로, 종래에는 기관 외부의 구동회로에 의해 실행된 픽셀 제어를 픽셀과 동일한 기관 상에 형성된 구동회로에 의해 픽셀 제어를 실행할 수 있게 되었다.

이러한 형태의 액티브 매트릭스 디스플레이 장치는, 동일한 기관 상에 다양한 회로들 및 소자들을 통합함으로써 얻을 수 있는 감소된 제조 비용, 디스플레이 장치의 소형화, 생산량 증가, 및 더 높은 작업 처리량과 같은 많은 장점 때문에 집중을 받아 왔다.

현재, 자기-발광(Self-Light Emitting) 소자로서 EL소자들을 구비한 액티브 매트릭스 EL 디스플레이 장치들이 활발하게 연구되고 있다. EL 디스플레이 장치는 또한 유기 EL 디스플레이(OELD) 또는 유기 발광 소자(OLED)로 부르며, 액티브 매트릭스 유기 발광 소자를 AMOLED라 부른다.

액정 디스플레이 장치들과는 다르게, 유기 디스플레이 장치는 자기 발광 형이다. EL소자는 EL층이 한쌍의 전극들 사이에 끼워지도록 구성되며, 전자주입전극(Cathode)인 제 1전극(음극)과, 정공주입전극(Anode)인 제 2전극(양극) 사이에 형성된 유기 발광층에 각각 전자와 정공을 주입하면 전자와 정공이 결합하여 쌍을 이루어 생성된 엑시톤(Exciton)이 여기 상태에서부터 기저 상태로 떨어지면서 소멸하여 발광하는 소자이다.

이러한 OLED는 2 내지 30볼트의 DC바이어스로 동작한다. OLED의 휘도는 애노드 및 캐소드에 인가되는 전압 또는 전류를 조절함으로써 제어될 수 있다. 발생하는 상대적인 광량을 그레이 레벨이라고 한다. OLED는 일반적으로 전류 모드에서 동작할 때 최적으로 동작한다. 광출력은 정전압 구동에서 보다 정전류 구동에서 더 안정된다. 이는 일반적으로 전압 모드에서 동작하는 많은 다른 디스플레이 기술과 대조적이다. 따라서 OLED기술을 이용하는 액티브 매트릭스 디스플레이는 전류 동작 모드를 제공하기 위하여 특정 픽셀 구조를 필요로 한다.

일반적으로 매트릭스 어드레스형 OLED(AMOLED) 디바이스에서, 다수의 OLED는 단일 기판위에 형성되며 규칙적인 그리드 패턴 그룹으로 배열된다. 그리드의 칼럼을 형성하는 몇 개의 OLED그룹은 공통 캐소드 또는 캐소드 라인을 공유할 수 있다. 그리드의 로우를 형성하는 몇 개의 OLED 그룹은 공통 애노드 또는 애노드 라인을 공유할 수 있다. 소정 그룹의 개별 OLED는 그들의 캐소드 라인 및 애노드 라인이 동시에 활성화될 때 광을 방출시킨다. 매트릭스내의 OLED 그룹은 디스플레이에 하나의 픽셀을 형성할 수 있으며 각각의 OLED는 일반적으로 하나의 서브 픽셀 또는 픽셀 셀 역할을 한다.

OLED는 넓은 시야각, 고속 응답성, 고 콘트라스트(Contrast) 등의 뛰어난 특징을 갖고 있으므로, 그래픽 디스플레이의 픽셀, 텔레비전 영상 디스플레이나 표면광원(Surface Light Source)의 픽셀로서 사용될 수 있으며, 플라스틱과 같이 휘 수 있는(Flexible) 투명 기판 위에도 소자를 형성할 수 있고, 매우 얇고 가볍게 만들 수 있으며, 색감이 좋기 때문에 차세대 평면 디스플레이(Flat Panel Display : FPD)에 적합한 소자이다.

또한, R(Red), G(Green), B(Blue)의 3가지 색을 나타낼 수 있고, 이미 잘 알려진 액정표시장치(Liquid Crystal Display : LCD)에 비해 백라이트(Backlight)가 필요치 않아 전력소모가 적으며, 색감이 뛰어나 차세대 풀 컬러 디스플레이(Full Color Display) 소자로 많은 관심의 대상이 되고 있다.

도 1은 미국 특허 제 6,781,567 호의 기술로서, 종래 TRG 구현을 위한 기본적인 픽셀 구조 중의 하나이다.

이는 TRG(Time Ratio Gray) 구현을 위한 가장 문제가 되고 있는 어드레싱 타임(Addressing Time) 문제를 가지고 있다. 즉, 임의 그레이-스케일(Gray-Scale)을 표현하기 위하여, 프레임 타임을 서브 프레임(Frame Time)으로 나누고 각 서브 프레임 동작시마다 데이터 프로그램을 각 픽셀마다 해 주어야 함으로 주어진 한 프레임 구간에서 사용가능한 실효 발광(Light Emitting) 타임을 그레이-스케일이 많아지면 많아질수록 작아져 높은 수준의 그레이-스케일을 구현하는 것은 어려운 구조이다.

도 2a 및 도 2b는 각각 SID 2003, SID 2004에서 발표된 논문에서 제안된 방법으로, 도 2a의 픽셀 회로는 CMOS 인버터의 동작시 숏-쓰루(Shoot-Through) 전류가 발생하고, 발광 시간을 제어하기 위한 제어신호가 추가되는 단점이 있다.

도 2b는 도 2a의 픽셀 회로가 가지고 있는 숏-쓰루 전류가 제거되긴 하였으나, 여전히 별도의 제어라인을 필요로 하며, 트랜지스터(T5)가 픽셀간(Pixel-to-Pixel)서로 다른 특성을 보일 경우 그레이-스케일 균일성(Gray-Scale Uniformity) 구현이 어려워지는 단점이 있다.

### 발명이 이루고자 하는 기술적 과제

본 발명은 이러한 종래기술의 문제점을 해결하기 위한 것으로, 본 발명은 데이터 라인과 스캔 라인만을 사용하여 픽셀 선택 및 계조 구현을 동시에 구현할 수 있도록 함과 더불어 픽셀간 계조의 불균일성을 해소할 수 있도록 한 액티브 매트릭스 유기발광소자의 픽셀회로 및 그 구동방법과 이를 이용한 디스플레이 장치를 제공함에 그 목적이 있다.

### 발명의 구성 및 작용

상기 본 발명의 목적을 달성하기 위한 본 발명에 따른 액티브 매트릭스 유기발광소자의 픽셀회로는, OLED를 구동하는 전압제어전류원인 VCCS와; 상기 VCCS의 제어입력신호가 온 또는 오프 상태에 있도록 하기 위한 고이득 증폭기와; 상기 VCCS의 온 시간을 지정하기 위하여 상기 고이득 증폭기의 입력과 데이터 라인 사이에 위치하는 스토리지 캐패시터와; 상기 스토리지 캐패시터에 전압을 저장하고, 상기 OLED의 발광 시간을 제어하기 위하여 스캔 라인으로 제어되는 제1, 제2 스위치를 상기 고이득 증폭기 입력과 VCCS의 입력에 각각 구성한 것을 특징으로 한다.

또한, 본 발명의 액티브 매트릭스 유기발광소자의 픽셀 구동방법은, 액티브 매트릭스 OLED의 픽셀을 구동하는 방법에 있어서, 스캔 라인을 임의 픽셀의 계조 표시를 위한 데이터 프로그래밍시 이 픽셀을 선택하기 위한 제어 신호선으로 사용하고, 동시에 리셋 제어 신호로도 사용하기 위하여 발광 기간을 제어하는 데이터 라인 신호로 톱니파를 사용하는 것을 특징으로 한다.

상기 본 발명의 액티브 매트릭스 유기발광소자의 픽셀회로를 이용한 디스플레이 장치는, OLED를 구동하는 전압제어전류원인 VCCS와; 상기 VCCS의 제어입력신호가 온 또는 오프 상태에 있도록 하기 위한 고이득 증폭기와; 상기 VCCS의 온 시간을 지정하기 위하여 상기 고이득 증폭기의 입력과 데이터 라인 사이에 위치하는 스토리지 캐패시터와; 상기 스토리지 캐패시터에 전압을 저장하고, 상기 OLED의 발광 시간을 제어하기 위하여 스캔 라인으로 제어되는 제1, 제2 스위치를 상기 고이득 증폭기 입력과 VCCS의 입력에 각각 구성된 액티브 매트릭스 유기발광소자의 픽셀회로를 어레이로 구성하고, 각각의 데이터 라인에 멀티플렉서를 연결하고, 이 멀티플렉서를 통해 각각의 데이터 라인 입력에 톱니파 발생기를 연결하여 상기 톱니파 발생기로 각 데이터 라인에 연결되는 픽셀들의 발광 기간을 제어하도록 된 것을 특징으로 한다.

이하, 본 발명의 바람직한 실시 예를 첨부된 도면을 참조하여 보다 상세하게 설명한다. 단, 하기 실시 예는 본 발명을 예시하는 것일 뿐 본 발명의 내용이 하기 실시 예에 한정되는 것은 아니다.

도 3은 본 발명에 따른 액티브 매트릭스 유기발광소자의 픽셀회로의 개념도를, 도 4는 도 3에 대한 실시 예를 나타낸 것이며, 도 5는 이의 동작 타이밍도를 나타낸 것으로, 이를 참조로 본 발명의 원리에 대해 먼저 간략히 살펴본다.

본 발명은 액티브 매트릭스 어레이를 구성하는 각각의 픽셀을 의도한 밝기로 구동하기 위해서, 임의 픽셀을 선택하여 의도한 밝기에 해당하는 데이터(전압)를 저장하기 위하여 데이터 라인과 연결된 스토리지 캐패시터(Storage Capacitor) 1개를 사용하고, 디스플레이 구간(Light Emitting Period)을 제어하기 위하여 데이터 라인과 스캔 라인만을 사용한다.

각 기간(Period)에 필요한 동작의 제어를 위해 2개의 스위치 요소를 사용한다. 각 픽셀의 OLED를 구동하는 전압제어전류원(VCCS : Voltage Controlled Current Source)의 제어 입력 신호가 VCCS를 온 또는 오프상태에 있도록 하기 위하여 고이득(High Gain) 증폭기를 사용하며, 각 픽셀의 발광 시간을 정확히 정의하기 위하여 데이터 라인에 제2의 입력신호를 톱니파(Saw Tooth Wave)를 사용한다.

또한, 본 발명의 액티브 매트릭스 유기발광소자의 픽셀 회로의 제어 타임 구간(Control Timing Period)은 크게 데이터 프로그래밍 구간과 발광 구간(Light Emitting Period)으로 나눌 수 있다.

데이터 프로그래밍 구간(도 5의 T1)에서는 의도한 밝기를 내기 위해 필요한 아날로그 전압값을 도 3의 스토리지 캐패시터(CS1)에 저장하기 위해 필요한 시간 및 스위칭 동작으로 구성되고, 발광 구간(도 5의 T2)에서는 데이터 라인(103)에 톱니파(Saw Tooth Sweep Signal)를 인가하여 데이터 프로그래밍 구간에서 프로그램한 전압값에 따라서 유효 발광 시간(Effective Light Emitting Time)(도 5의 T3)이 제어되도록 한다.

데이터 프로그래밍 구간은 도 5에서 타임A에서 타임B까지로 정의되며, 발광 구간은 도 5에서 타임C에서 타임D까지로 정의된다.

데이터 프로그래밍 구간과 발광 구간 사이에는 타임B에서 타임C까지의 딜레이가 존재하게 되는데, 디스플레이 시스템, 디스플레이 포맷에 따른 디스플레이 매트릭스 어레이 구조 및 스캔 라인의 수에 의해서 정해지게 된다.

또한, 본 발명은 픽셀간 미스 매치(Pixel-to-Pixel Mismatch)에 의한 계조 불균일성을 해결하기 위해 미스 매치의 주원인이 되고 있는 소자(후술될 도 3과 6의 VCCS, 도 4와 도 7의 M2)의 제어 상태를 온 또는 오프 상태에만 있도록 하며, 이 소자를 온 또는 오프 상태에만 있도록 제어하기 위하여 이 소자의 제어 입력 신호를 디지털화 할 필요가 있다. 이 제어 입력 신호의 디지털화를 위하여 고이득 증폭기(102)의 출력을 도 3과 도 6의 VCCS(101)의 제어 입력 신호가 되도록 한다.

또한, 본 발명은 발광 구간을 제어하기 위하여 데이터 라인(103)과 스캔 라인(104)만을 사용하는 것이며, 이것이 가능한 이유는 발광 구간에서 사용하는 스위프 신호(Sweep Signal)가 톱니파 형태를 가짐으로 라이징 슬로프(Rising Slope)가 끝나는 지점이 모든 픽셀의 발광 구간의 종료시점이 되므로 스캔 라인(104)에 적절한 신호를 인가하여 고이득 증폭기(102) 및 VCCS(101)를 리셋할 수 있기 때문이다.

상기와 같은 개념을 바탕으로 본 발명을 보다 상세히 살펴본다.

본 발명의 개념도인 도 3에 따른 액티브 매트릭스 유기발광소자의 픽셀회로는 OLED를 디지털적으로 구동하기 위해 OLED에 전류를 공급하는 VCCS(101)의 제어 입력 신호를 고이득 증폭기(102)를 통해 입력하고, 상기 VCCS(101)의 온 시간을 프로그램하기 위하여 상기 고이득 증폭기(102)의 입력과 데이터 라인(103) 사이에 스토리지 캐패시터(CS1)를 구성하며, 상기 스토리지 캐패시터(CS1)에 데이터(전압)를 프로그램하고, 발광 시간을 제어하기 위하여 스캔 라인(104)으로 제어되는 스위치(S11),(S12)를 상기 고이득 증폭기(102)의 입력과 상기 VCCS(101)의 입력에 각각 구성하며, 각각의 스위치(S11),(S12)의 한쪽 끝은 적절한 동작을 위하여 DC 전압 소우스(VDD) 또는 그라운드(GND)에 연결된 구조를 갖는다.

도 4는 도 3에 대한 실시 예를 나타낸 것으로, 상기 도 3의 스위치(S11),(S12)를 P채널 TFT(M3),(M4)로 구현하고, VCCS(101)를 P채널 TFT(M2)로 구현하며, 고이득 증폭기(102)를 N채널 TFT(M1)로 구현한 것으로, 이의 동작을 도 5의 타이밍도와 함께 자세히 살펴본다.

데이터 프로그래밍 기간에서는 픽셀을 선택하고 초기 상태를 정의하기 위하여 스캔 라인(104)의 전압을 비선택 상태에서 선택상태가 되도록 하여 스위치(M3),(M4)가 온 되도록 한다(도 5의 스캔).

이때, 데이터 라인(103)의 상태는 멀티플렉서(MUX)의 상태를 제어하여 아날로그 전압 소우스로부터 도 5의 아날로그 전압과 같은 입력이 인가 될 수 있도록 하며, 충분한 동작의 안정성을 확보하기 위하여 스캔 라인(104)이 비선택 상태로 돌아갔을 때, 얼마간의 시간(도 5의 T4)동안 아날로그 전압 값  $V_x$ 가 유지 되도록 한다. 도 5의 데이터 프로그래밍 기간 이후 일정 기간의 딜레이 T5는 픽셀 어레이로 구성되어 사용될 때 어레이 구조나 어드레싱 스피드에 따라서 달라지는 값이다.

발광 기간에서는 멀티플렉서(MUX)의 상태를 제어하여 톱니파 발생기(107)로부터 도 5의 톱니파와 같은 파형이 인가 될 수 있도록 한다. 도 5의 톱니파 펄스 폭 T2에 의해 최대 발광 시간이 결정된다.

상술한 스캔 라인 제어, 아날로그 전압 입력, 톱니 파형 인가에 의하여 데이터 라인(103)의 실제 파형은 도 5의 DATA와 같다. 상기 데이터 라인(103)에 이와 같은 파형이 입력되면, 데이터 프로그래밍 기간에서 스토리지 캐패시터(CS1)에 프로그램한 아날로그 전압 값  $V_x$ 가 저장되어 있기 때문에 도 3의 고이득 증폭기(102)의 입력단의 전압인 V1의 전압은  $V_x$ 만큼의 차이를 가지고 데이터 라인(103)의 파형을 그대로 복사하게 된다(도 5의 V1 파형-점선).

따라서 근사적으로 도 3의 고이득 증폭기(102)인 도 4의 N형 TFT(M1)가 온 되는 시점은 V1이 M1의 문턱 전압(Threshold Voltage)( $V_{th}$ )보다 높아지기 시작하는 지점이 되고, 이 때부터 발광 구간이 시작된다(도 5의 Time E).

도 4의 고이득 증폭기인 M1은 로드(Load)가 매우 큰 인버팅 증폭기(Inverting Amplifier) 동작을 하여 M1에 의해 구성된 증폭기의 이득은 매우 크게 됨으로, 도 5의 타임 E시점에서 VCCS(101)인 M2의 입력전압인 V2는 로우 상태가 되어 P형 TFT인 M2를 온 상태가 되도록 하여 OLED에 포화 전류(Saturation Current)를 공급하기 시작한다.

여기서 도 5의 V2는 매우 샤프한 전이(Transition)을 하여 M2의 문턱 전압이나 이동도(Mobility)가 픽셀간 약간씩 차이가 발생하여도 그 차의 효과가 없어지게 된다.

결과적으로 OLED에 공급되는 전류의 파형 모양은 도 5의 I와 같게 되어 충분히 OLED를 디지털적으로 구동하게 됨을 알 수 있다.

발광 기간이 종료되면 데이터 라인(103)의 전압이 도 4의 M1을 오프시키는 상태로 구동한다. 그러나 단순히 M1을 차단함으로써 M2의 게이트 전압이 M2를 오프 상태로 할 수 없으므로 스캔 라인(104)에 짧은 리셋 신호를 인가함으로써 발광 구간을 정확히 제어할 수 있게 된다.

즉, 본 발명의 가장 큰 장점은 별도의 제어 라인 없이 발광 기간을 정확히 제어할 수 있는 것이며, 이것은 톱니파를 이용하여 발광 기간을 펄스 폭 변조(PWM) 방식으로 제어하기 때문에 가능한 것이다.

톱니파 대신에 삼각파 형태의 스윕 신호를 사용하게 되면 각각의 픽셀의 발광이 끝나는 시간이 다름으로 스캔 라인에 리셋 신호를 인가할 수 없다.

상기와 같이 본 발명은 데이터 프로그램 구간과 발광 구간 그리고, 각 구간 간의 딜레이 구간 총 3구간으로 나누어 질 수 있다. 데이터 프로그램 구간과 발광 구간에서 데이터 라인(103)에 입력되는 신호는 멀티플렉서(MUX)로 제어하여 픽셀이 프로그램시와 발광시에 각기 다르도록 한다.

발광 구간에서 유효 발광 시간은 데이터 프로그램 구간에서 인가된 아날로그 전압과 톱니파에 의해 정의되며, 데이터 프로그램과 발광을 위한 제어 신호는 데이터 라인(103)과 스캔 라인(104) 두개면 된다.

스위치 제어를 위해 별도의 신호선을 사용하지 않는 것이 가장 큰 특징이라 할 수 있으며, 또한 톱니파의 형태에 다양한 슬로프(Slope)를 주어 기존의 데이터 포맷에 변경없이 효과적인 감마 콘트롤을 구현할 수 있다.

도 7은 도 4에 대한 상보적인 구조로, 도 6의 개념도에 대한 실시 예를 나타낸 것이다. 각 타입은 상기 도 4의 TFT의 채널을 반전시켜 구성한 것으로, 근본 동작원리는 도 4와 동일하며, 픽셀 선택을 위한 제어신호의 변경만이 있을 뿐이다.

도 8은 도 4의 픽셀을 어레이로 구현 적용한 예로, 이는 드라이버 칩 또는 SOG(System on Glass)기술로 액티브 매트릭스 OLED 어레이를 구동하고, 데이터 라인(DL1-DL3) 입력인 톱니파 발생기(Saw Tooth Wave Generator)를 발광 기간을 제어하도록 할 때, 각 데이터 라인(DL1-DL3)에 달려 있는 멀티플렉서(MUX1-MUX3)들의 공통입력으로 하여 데이터 라인(DL1-DL3) 입력을 공유하도록 구현되어 있다.

이러한 구성에서 상기 각 데이터 라인(DL1-DL3)에 연결되어 있는 멀티플렉서(MUX1-MUX3)들을 R.G.B로 구분하고, 각각의 데이터 라인(DL1-DL3) 입력이 되는 톱니파 발생기를 공유하도록 하고, 톱니파에 서로 다른 라이징 평선(Rising Function)을 인가하여 R.G.B 감마 보정을 달리하도록 할 수 있다.

상술한 바와 같이, 본 발명의 바람직한 실시 예를 참조하여 설명하였지만, 해당 기술 분야의 숙련된 당업자는 하기의 특허 청구범위에 기재된 본 발명의 사상 및 영역으로부터 벗어나지 않는 범위 내에서 본 발명을 다양하게 수정 또는 변형하여 실시할 수 있다.

### 발명의 효과

이상에서 살펴본 바와 같이, 본 발명은 액티브 매트릭스 OLED 디스플레이에 있어서, 데이터 라인과 스캔 라인만을 사용하여 픽셀 선택 및 계조 구현을 동시에 구현할 수 있으며, 아날로그 전압 구동에 펄스 폭 변조를 추가하여 계조간의 불균일성을 해소할 수 있으며, 또한, 액티브 매트릭스 OLED 어레이를 구현함에 있어서 픽셀을 선택 및 발광 시간을 제어하는데 필요한 최소의 배선수를 사용할 수 있게 된다.

또한, 기존의 TFT-LCD 구동 칩의 구조의 큰 변경없이 톱니파 발생기 및 멀티플렉서만을 추가하여 액티브 매트릭스 OLED 구동 칩을 구현할 수 있으며, 전체적인 전력 효율을 높이기 위한 최적의 감마 보정을 용이하게 하는 구동 방법(Scheme) 적용을 가능하게 픽셀 구조 및 어레이 구조를 제공할 수 있게 되며, 높은 시스템 클럭 주파수 없이 높은 계조를 표현할 수 있는 구동 방법 적용이 가능하다.

### (57) 청구의 범위

#### 청구항 1.

OLED를 구동하는 전압제어전류원인 VCCS와;

상기 VCCS의 제어입력신호가 온 또는 오프 상태에 있도록 하기 위한 고이득 증폭기와;

상기 VCCS의 온 시간을 지정하기 위하여 상기 고이득 증폭기의 입력과 데이터 라인 사이에 위치하는 스토리지 캐패시터와;

상기 스토리지 캐패시터에 전압을 저장하고, 상기 OLED의 발광 시간을 제어하기 위하여 스캔 라인으로 제어되는 제1, 제2 스위치를 상기 고이득 증폭기 입력과 VCCS의 입력에 각각 구성한 것을 특징으로 하는 액티브 매트릭스 유기발광소자의 픽셀회로.

## 청구항 2.

제 1 항에 있어서, 상기 VCCS는 P채널 TFT로 구현하고, 고이득 증폭기는 N채널 TFT로 구현하며, 제1,제2 스위치는 각각 P채널 TFT로 구현한 것을 특징으로 하는 액티브 매트릭스 유기발광소자의 픽셀회로.

## 청구항 3.

제 1 항에 있어서, 상기 VCCS는 N채널 TFT로 구현하고, 고이득 증폭기는 P채널 TFT로 구현하며, 제1,제2 스위치는 각각 N채널 TFT로 구현한 것을 특징으로 하는 액티브 매트릭스 유기발광소자의 픽셀회로.

## 청구항 4.

액티브 매트릭스 OLED의 픽셀을 구동하는 방법에 있어서,

스캔 라인을 임의 픽셀의 계조 표시를 위한 데이터 프로그래밍시 이 픽셀을 선택하기 위한 제어 신호선으로 사용하고, 동시에 리셋 제어 신호로도 사용하기 위하여 발광 시간을 제어하는 데이터 라인 신호로 톱니파를 사용하는 것을 특징으로 하는 액티브 매트릭스 유기발광소자의 픽셀 구동방법.

## 청구항 5.

제 4 항에 있어서, 상기 톱니파의 라이징에 다양한 증가 함수를 주어 감마 보정을 구현하도록 한 것을 특징으로 하는 액티브 매트릭스 유기발광소자의 픽셀 구동방법.

## 청구항 6.

제 5 항에 있어서, 상기 톱니파의 라이징에 다양한 함수를 줄때, R.G.B 각각을 서로 다르게 하여 감마 보정을 구현하도록 하는 것을 특징으로 하는 액티브 매트릭스 유기발광소자의 픽셀 구동방법.

## 청구항 7.

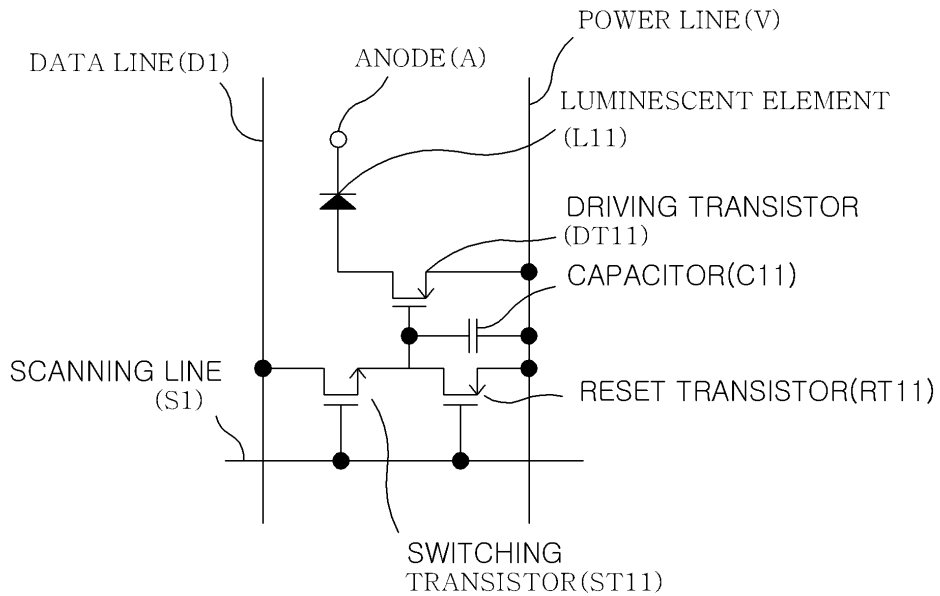
OLED를 구동하는 전압제어전류원인 VCCS와; 상기 VCCS의 제어입력신호가 온 또는 오프 상태에 있도록 하기 위한 고이득 증폭기와; 상기 VCCS의 온 시간을 지정하기 위하여 상기 고이득 증폭기의 입력과 데이터 라인 사이에 위치하는 스토리지 캐패시터와; 상기 스토리지 캐패시터에 전압을 저장하고, 상기 OLED의 발광 시간을 제어하기 위하여 스캔 라인으로 제어되는 제1, 제2 스위치를 상기 고이득 증폭기 입력과 VCCS의 입력에 각각 구성된 액티브 매트릭스 유기발광소자의 픽셀회로를 어레이로 구성하고, 각각의 데이터 라인에 멀티플렉서를 연결하고, 이 멀티플렉서를 통해 각각의 데이터 라인 입력에 톱니파 발생기를 연결하여 상기 톱니파 발생기로 각 데이터 라인에 연결되는 픽셀들의 발광 시간을 제어하도록 된 것을 특징으로 하는 액티브 매트릭스 유기발광소자의 픽셀회로를 이용한 디스플레이 장치.

청구항 8.

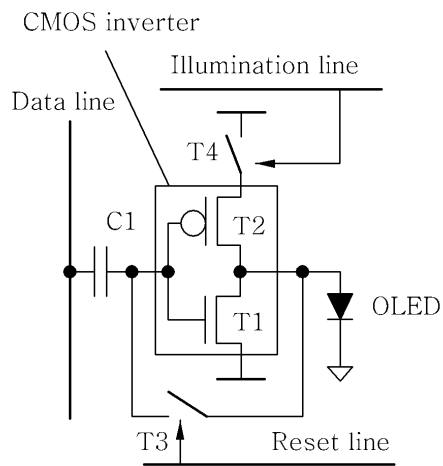
제 7 항에 있어서, 상기 각 데이터 라인에 연결된 멀티플렉서를 R.G.B로 구분하고, 상기 톱니파 발생기를 공유하도록 하여 톱니파에 서로 다른 라이징 평선을 인가하여 R.G.B 각각의 감마 보정을 달리하도록 한 것을 특징으로 하는 액티브 매트릭스 유기발광소자의 픽셀회로를 이용한 디스플레이 장치.

도면

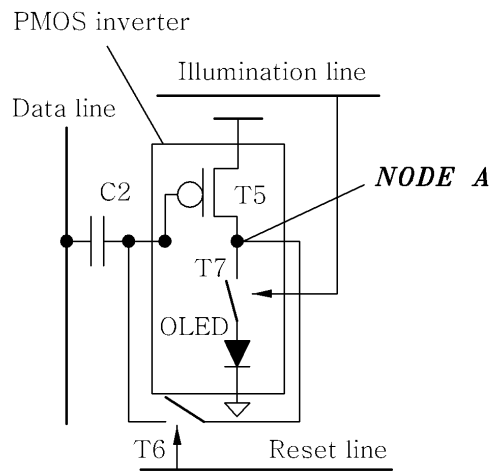
도면1



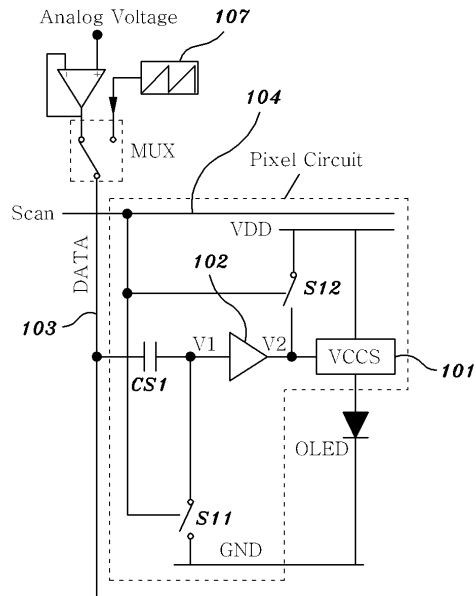
도면2a



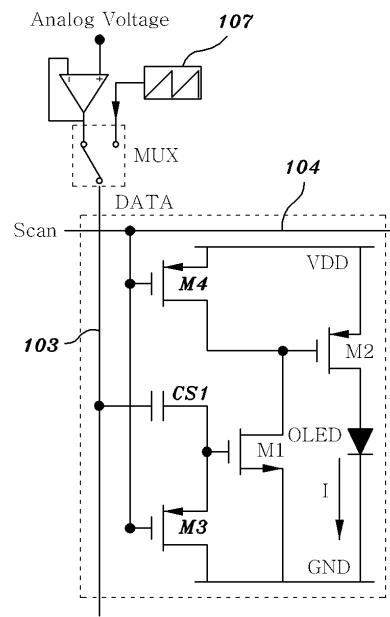
도면2b



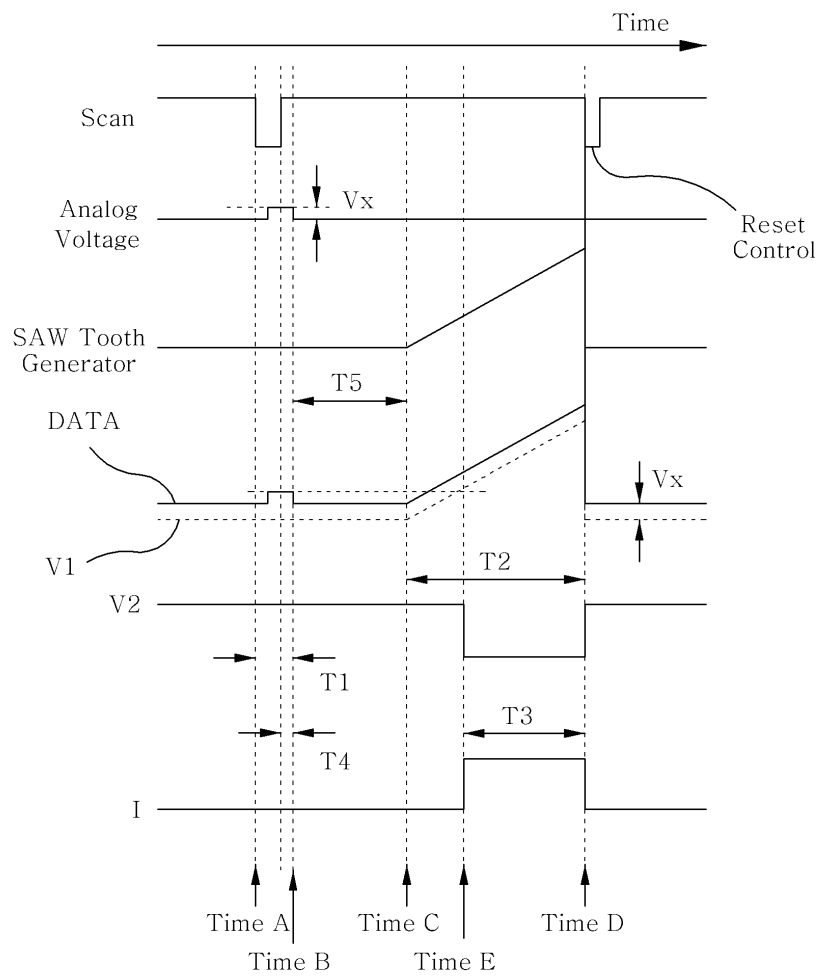
도면3



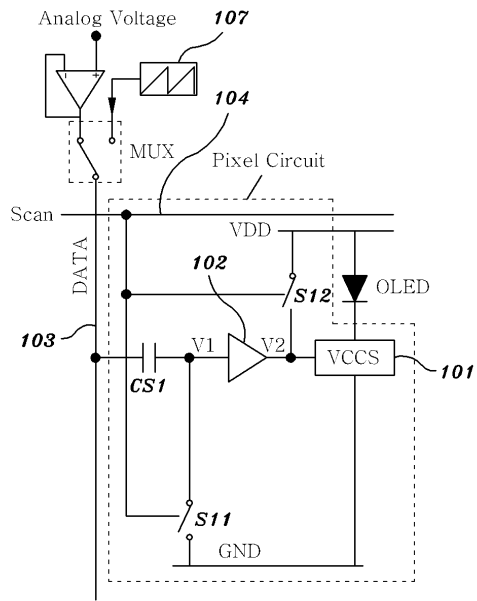
도면4



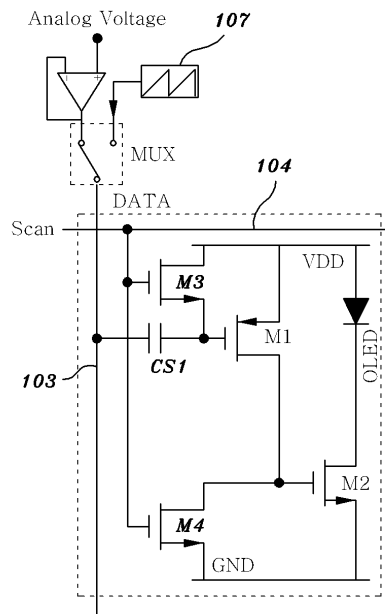
도면5



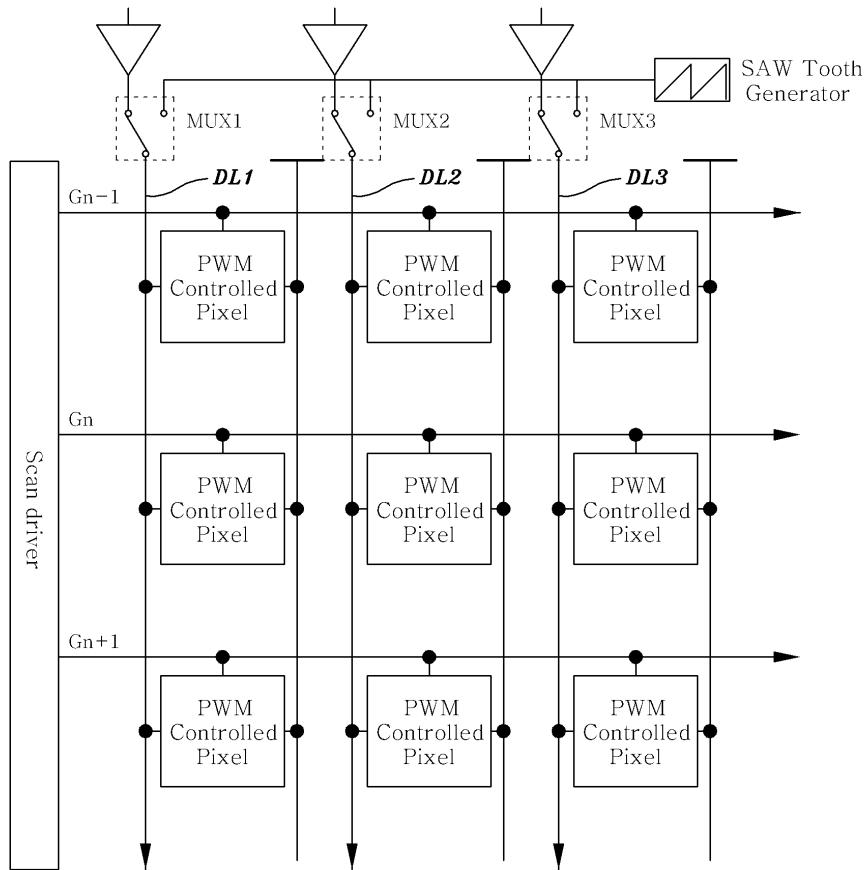
도면6



도면7



도면8



专利名称(译)	有源矩阵有机发光器件的像素电路，其驱动方法和使用该像素电路的显示装置		
公开(公告)号	<a href="#">KR100599497B1</a>	公开(公告)日	2006-07-12
申请号	KR1020040107255	申请日	2004-12-16
[标]申请(专利权)人(译)	韩国科学技术院		
申请(专利权)人(译)	科学与韩国高等科技研究院		
当前申请(专利权)人(译)	科学与韩国高等科技研究院		
[标]发明人	CHO GYU HYEONG 조규형 SON YOUNG SUK 손영석 KIM SANG KYUNG 김상경 LEE MIN CHUL 이민철		
发明人	조규형 손영석 김상경 이민철		
IPC分类号	G09G3/30		
CPC分类号	G09G2300/0842 G09G2310/0259 G09G2300/0861 G09G3/2014 G09G2320/0233 G09G2310/066 G09G3/3233 G09G2310/0297 G09G3/3258		
代理人(译)	LEE, WON HEE		
其他公开文献	KR1020060068538A		
外部链接	<a href="#">Espacenet</a>		

摘要(译)

本发明涉及一种有源矩阵有机发光器件的像素电路和使用其的显示装置及驱动方法，其允许克服灰度非均匀性，由于像素之间的不匹配，与还有效精确地控制所述有机发光装置OLED的亮度会的。有机发光，本发明的装置的像素电路，所述电压控制电流，从而驱动OLED和VCCS；为了允许VCCS的控制输入信号打开或关闭高增益放大器；存储电容器，位于高增益放大器的输入端和数据线之间，用于指定VCCS的导通时间；由高压增益放大器的输入端和VCCS的输入端分别形成第一和第二开关，它们由扫描线控制以在存储电容器中存储电压并控制OLED的发光时间。3 指数方面 OLED, Pixel, Sawtooth, VCCS, 显示

