

(19)대한민국특허청(KR)  
(12) 등록특허공보(B1)

(51) Int. Cl.<sup>7</sup>  
G09G 3/30

(45) 공고일자 2005년09월15일  
(11) 등록번호 10-0515351  
(24) 등록일자 2005년09월08일

(21) 출원번호 10-2003-0046163  
(22) 출원일자 2003년07월08일

(65) 공개번호 10-2005-0007486  
(43) 공개일자 2005년01월19일

(73) 특허권자 삼성에스디아이 주식회사  
경기 수원시 영통구 신동 575

(72) 발명자 신동용  
서울특별시관악구봉천1동969-37

마쯔에다요지로  
경기도수원시팔달구영통동벽적골9단지아파트904동1101호

(74) 대리인 유미특허법인

심사관 : 천대식

(54) 표시 패널, 이를 이용한 발광 표시 장치 및 그 구동 방법

요약

본 발명은 표시 패널, 이를 이용한 발광 표시 장치 및 그 구동 방법에 관한 것이다.

발광 표시 장치에서, 데이터선, 선택 신호선, 발광 신호선, 그리고 화소 회로가 형성되어 있다. 화소 회로는 제1 내지 제3 스위칭 소자, 트랜지스터, 그리고 전계발광 소자를 포함한다. 제1 스위칭 소자는 선택 신호선으로부터의 제1 주사 신호에 응답하여 데이터선으로부터의 데이터 전류를 전달하고, 캐패시터는 제1 스위칭 소자로부터의 데이터 전류에 대응하는 전압을 충전한다. 표시 기간에 제2 스위칭 소자는 발광 신호선으로부터의 제2 주사 신호의 제1 레벨에 대응하여 트랜지스터로부터의 전류가 상기 발광 소자로 공급되도록 하며, 이에 따라 발광 소자가 발광한다. 또한, 비표시 기간에는 제2 주사 신호의 제2 레벨에 대응하여 제2 스위칭 소자가 동작하지 않아서 발광 소자에 트랜지스터로부터의 전류가 공급되지 않는다. 이러한 발광 표시 장치는 인터레이스 구동될 수 있다.

대표도

도 4

색인어

유기 EL, 듀티, 펄스, 비발광, 인터레이스

명세서

**도면의 간단한 설명**

- 도 1은 종래의 전압 구동 방식의 화소 회로의 등가 회로도이다.
- 도 2는 종래의 전류 구동 방식의 화소 회로의 등가 회로도이다.
- 도 3은 본 발명의 제1 실시예에 따른 발광 표시 장치의 개략적인 평면도이다.
- 도 4는 본 발명의 제1 실시예에 따른 발광 표시 장치의 화소 회로의 개략적인 회로도이다.
- 도 5a는 본 발명의 제1 실시예에 따라 제1 및 제2 선택 신호선에 각각 인가되는 제1 및 제2 주사 신호의 타이밍도이다.
- 도 5b는 제1 및 제2 주사 신호의 타이밍을 비교하여 나타낸 도면이다.
- 도 6은 본 발명의 제2 실시예에 따른 발광 표시 장치의 개략적인 평면도이다.
- 도 7은 본 발명의 제2 실시예에 따라 제1 및 제2 선택 신호선에 각각 인가되는 제1 및 제2 주사 신호의 타이밍도이다.

**발명의 상세한 설명**

**발명의 목적**

**발명이 속하는 기술 및 그 분야의 종래기술**

본 발명은 표시 패널, 이를 이용한 발광 표시 장치 및 그 구동 방법에 관한 것으로, 특히 유기 전계발광(electroluminescent, 이하 EL이라 함) 표시 패널과 이를 이용한 발광 표시 장치 및 그 구동 방법에 관한 것이다.

일반적으로 유기 EL 표시 장치는 형광성 유기 화합물을 전기적으로 여기시켜 발광시키는 표시 장치로서, M×N 개의 유기 발광셀들을 전압 구동 혹은 전류 구동하여 영상을 표현할 수 있도록 되어 있다. 이러한 유기 발광셀은 애노드(ITO), 유기 박막, 캐소드 레이어(metal)의 구조를 가지고 있다. 유기 박막은 전자와 정공의 균형을 좋게 하여 발광 효율을 향상시키기 위해 발광층(emission layer, EML), 전자 수송층(electron transport layer, ETL) 및 정공 수송층(hole transport layer, HTL)을 포함한 다층 구조로 이루어지고, 또한 별도의 전자 주입층(electron injection layer, EIL)과 정공 주입층(hole injection layer, HIL)을 포함하고 있다.

이와 같이 이루어지는 유기 발광셀을 구동하는 방식에는 단순 매트릭스(passive matrix) 방식과 박막 트랜지스터(thin film transistor, TFT)를 이용한 능동 구동(active matrix) 방식이 있다. 단순 매트릭스 방식은 양극과 음극을 직교하도록 형성하고 라인을 선택하여 구동하는데 비해, 능동 구동 방식은 박막 트랜지스터를 각 ITO(indium tin oxide) 화소 전극에 접속하고 박막 트랜지스터의 게이트에 접속된 커패시터의 용량에 의해 전압을 유지하도록 하는 구동 방식이다. 이때, 커패시터에 전압을 설정하기 위해 인가되는 신호의 형태에 따라 능동 구동 방식은 전압 구동(voltage programming) 방식과 전류 구동(current programming) 방식으로 나누어진다.

도 1은 종래의 전압 구동 방식의 화소 회로의 등가 회로도이다.

종래의 전압 구동 방식의 유기 EL 표시 장치에서는 도 1에서와 같이, 유기 EL 소자(OLED)에 트랜지스터(M1)가 연결되어 발광을 위한 전류를 공급하고, 트랜지스터(M1)의 전류량은 스위칭 트랜지스터(M2)를 통해 인가되는 데이터 전압에 의해 제어되도록 되어 있다. 이때, 인가된 전압을 일정 기간 유지하기 위한 커패시터(C1)가 트랜지스터(M1)의 소스와 게이트 사이에 연결되어 있다.

스위칭 트랜지스터(M2)가 턴온되면, 데이터 전압이 트랜지스터(M1)의 게이트에 인가되어, 커패시터(C1)에 게이트와 소스 사이에 걸리는 전압( $V_{GS}$ )이 충전되며, 이 전압( $V_{GS}$ )에 대응하여 트랜지스터(M1)에 전류( $I_{OLED}$ )가 흐르고, 이 전류( $I_{OLED}$ )에 대응하여 유기 EL 소자(OLED)가 발광한다.

이때, 유기 EL 소자(OLED)에 흐르는 전류는 다음의 수학적 식 1과 같다.

수학적 식 1  
수학적 식 1

$$I_{OLED} = \frac{\beta}{2} (V_{GS} - V_{TH})^2 = \frac{\beta}{2} (V_{DD} - V_{DATA} - V_{TH})^2$$

여기서,  $I_{OLED}$ 는 유기 EL 소자(OLED)에 흐르는 전류,  $V_{GS}$ 는 트랜지스터(M1)의 게이트와 소스 사이의 전압,  $V_{TH}$ 는 트랜지스터(M1)의 문턱전압,  $V_{DATA}$ 는 데이터 전압,  $\beta$ 는 상수 값을 나타낸다.

수학적 식 1에 나타낸 바와 같이, 데이터 전압에 대응하는 전류가 유기 EL 소자(OLED)에 공급되고, 공급된 전류에 대응하여 유기 EL 소자가 발광하게 된다. 이때, 인가되는 데이터 전압은 계조를 표현하기 위하여 일정 범위에서 다단계의 값을 갖는다.

그런데 이와 같은 종래의 전압 구동 방식의 화소 회로에서는 제조 공정의 불균일성에 의해 생기는 박막 트랜지스터의 문턱 전압( $V_{TH}$ ) 및 전자 이동도(electron mobility)의 편차로 인해 고계조를 얻기 어렵다는 문제점이 있다. 예를 들어, 3V로 화소의 박막 트랜지스터를 구동하는 경우 8비트(256) 계조를 표현하기 위해서는 12mV(=3V/256) 이하의 간격으로 박막 트랜지스터의 게이트에 전압을 인가해야 하는데, 만일 제조 공정의 분균일로 인한 박막 트랜지스터의 문턱 전압의 편차가 100mV인 경우에는 고계조를 표현하기 어려워진다. 또한 이동도의 편차로 인해 수학적 식 1에서의  $\beta$ 값이 달라지므로 더욱 고계조를 표현하기 어렵게 된다.

이에 반해 전류 구동 방식의 화소 회로는 화소 회로에 전류를 공급하는 전류원이 패널 전체를 통해 균일하다고 하면 각 화소내의 구동 트랜지스터가 불균일한 전압-전류 특성을 갖는다 하더라도 균일한 디스플레이 특성을 얻을 수 있다.

도 2는 종래의 전류 구동 방식의 화소 회로의 등가 회로도이다.

전류 구동 방식의 화소 회로에서도 도 2에서와 같이, 유기EL 소자(OLED)에 트랜지스터(M1)가 연결되어 발광을 위한 전류를 공급하며, 트랜지스터(M1)의 전류량은 트랜지스터(M2)를 통해 인가되는 데이터 전류에 의해 제어된다.

따라서, 트랜지스터(M2, M3)가 턴온되면, 데이터 전류( $I_{DATA}$ )에 대응하는 전압이 커패시터(C1)에 저장되고, 이후에, 커패시터(C1)에 저장된 전압에 대응하는 전류가 유기 EL 소자(OLED)로 흘러 발광이 이루어진다. 이때, 유기 EL 소자(OLED)에 흐르는 전류는 수학적 식 2와 같다.

수학적 식 2  
수학적 식 2

$$I_{OLED} = \frac{\beta}{2} (V_{GS} - V_{TH})^2 = I_{DATA}$$

여기서,  $V_{GS}$ 는 트랜지스터(M1)의 게이트와 소스 사이의 전압,  $V_{TH}$ 는 트랜지스터(M1)의 문턱전압,  $\beta$ 는 상수 값을 나타낸다.

수학적 식 2에서 나타낸 바와 같이 종래의 전류 구동 방식의 화소에 의하면, 유기 EL 소자에 흐르는 전류( $I_{OLED}$ )는 데이터 전류( $I_{DATA}$ )와 동일하므로, 기입 전류원이 패널 전체를 통해 균일하다고 하면 균일한 특성을 얻을 수 있게 된다. 그런데 유기 EL 소자에 흐르는 전류( $I_{OLED}$ )는 미세 전류이므로, 미세 전류( $I_{DATA}$ )로써 데이터선을 충전하는데 시간이 많이 걸린다

는 문제점이 있다. 예를 들어, 데이터선 부하 커패시턴스가 30pF이라 가정할 경우에 수십nA에서 수백nA 정도의 데이터 전류로 데이터선의 부하를 충전하려면 수ms의 시간이 필요하다. 이는 수십 $\mu$ s 수준인 라인 시간(line time)을 고려 해볼 때 충전 시간이 충분하지 못하다는 문제점이 있다.

또한, 데이터선을 충전하는데 소요되는 시간을 감소시키기 위하여, 유기 EL 소자에 흐르는 전류( $I_{OLED}$ )를 높게 되면, 전체적으로 화소의 휘도가 높아져서 화질 특성이 저하되는 문제가 발생한다.

### 발명이 이루고자 하는 기술적 과제

본 발명이 이루고자 하는 기술적 과제는 발광 표시 장치에서 화질 특성을 저하시키지 않고 데이터선을 신속하게 충전시키고자 하는데 있다.

또한, 본 발명이 이루고자 하는 다른 기술적 과제는 발광 표시 장치의 화질을 향상시키고자 하는데 있다.

### 발명의 구성 및 작용

이러한 과제를 해결하기 위해 본 발명은 발광 표시 장치를 펄스 방식으로 구동하며(듀티 구동), 특히, 발광 표시 장치를 인터레이스(interlace) 구동한다.

본 발명의 하나의 특징에 따른 발광 표시 장치는, 데이터 전류를 전달하며 일방향으로 형성되어 있는 다수의 데이터선, 제1 및 제2 주사 신호를 각각 전달하며 상기 데이터선과 교차하고 있는 다수의 선택 신호선 및 발광 신호선, 그리고 상기 데이터선과 상기 선택 신호선 및 발광 신호선이 교차하여 이루는 화소 영역에 형성되어 있으며, 상기 선택 신호선으로부터의 제1 주사 신호에 응답하여 상기 데이터선으로부터의 데이터 전류를 전달하는 제1 스위칭 소자, 상기 제1 스위칭 소자로부터의 데이터 전류에 대응하는 전압을 충전하는 캐패시터, 발광 소자, 및 상기 캐패시터에 충전된 전압에 대응하는 전류를 상기 발광 소자로 공급하는 트랜지스터, 상기 발광 신호선으로부터의 제2 주사 신호의 제1 레벨에 응답하여 상기 트랜지스터로부터의 전류가 상기 발광 소자로 공급되도록 하는 제2 스위칭 소자를 포함하는 화소 회로; 및 상기 선택 신호선으로 제1 주사 신호를 공급하고, 상기 발광 신호선으로 제2 주사 신호를 공급하는 구동부를 포함한다. 여기서, 상기 선택 신호선은 제1 선택 신호선 및 제2 선택 신호선으로 이루어지며, 상기 구동부는 한 프레임에서 일정 기간 동안 제1 레벨을 가지는 제2 주사 신호를 상기 발광 신호선으로 공급하며, 한 프레임의 제1 필드 동안 상기 제1 선택 신호선으로 제1 주사 신호를 전달하고, 한 프레임의 제2 필드 동안 상기 제2 선택 신호선으로 제1 주사 신호를 전달한다.

이 때, 상기 발광 신호선도 제1 발광 신호선 및 제2 발광 신호선으로 이루어지고, 상기 구동부가 한 프레임의 제1 필드에서 상기 제1 발광 신호선으로 제2 주사 신호를 전달하고, 한 프레임의 제2 필드에서 상기 제2 발광 신호선으로 제2 주사 신호를 전달할 수 있다.

한편, 상기 구동부는 상기 제1 필드 동안 상기 제1 선택 신호선으로 제1 주사 신호를 공급하는 제1 주사 구동부; 상기 제1 필드 동안 상기 제1 발광 신호선으로 제2 주사 신호를 공급하는 제1 휘도 제어 구동부; 상기 제2 필드 동안 상기 제2 선택 신호선으로 제1 주사 신호를 공급하는 제2 주사 구동부; 및 상기 제2 필드 동안 상기 제2 발광 신호선으로 제2 주사 신호를 공급하는 제2 휘도 제어 구동부를 포함할 수 있다. 이러한 구동부들은 시프트 레지스터로 이루어질 수 있다.

또한, 상기 제2 주사 신호는 제1 및 제2 레벨 사이를 전환하는 펄스이며, 상기 제2 주사 신호가 상기 제1 레벨일 때 상기 발광 소자는 상기 제2 스위칭 소자로부터의 전류에 대응하여 발광하며, 상기 제2 주사 신호가 상기 제2 레벨일 때 상기 발광 소자로의 전류 공급이 차단된다. 특히, 상기 제2 주사 신호는 한 필드에서 제1 및 제2 레벨 사이를 전환하는 펄스일 수 있다.

한편, 상기 화소 회로는 상기 제1 주사 신호에 응답하여 상기 데이터선으로부터의 데이터 전류에 해당하는 전압이 상기 캐패시터에 충전되도록 하는 제3 스위칭 소자를 더 포함할 수 있으며, 상기 캐패시터는 상기 제2 주사 신호가 제2 레벨일 때 상기 데이터 전류에 대응하는 전압을 충전한다.

이러한 특징을 가지는 발광 표시 장치에서, 상기 제1 선택 신호선 및 제1 발광 신호선은 다수의 선택 신호선 및 발광 신호선 중에서 각각 홀수번째에 해당하는 선택 신호선 및 발광 신호선이고, 상기 제2 선택 신호선 및 제2 발광 신호선은 다수의 선택 신호선 및 발광 신호선 중에서 각각 짝수번째에 해당하는 선택 신호선 및 발광 신호선일 수 있다. 또한, 상기 제1 선택

신호선 및 제1 발광 신호선은 다수의 선택 신호선 및 발광 신호선 중에서 각각 짝수번째에 해당하는 선택 신호선 및 발광 신호선이고, 상기 제2 선택 신호선 및 제2 발광 신호선은 다수의 선택 신호선 및 발광 신호선 중에서 각각 홀수번째에 해당하는 선택 신호선 및 발광 신호선일 수 있다.

본 발명의 다른 특징에 따른 표시 패널은, 데이터 전류를 전달하며 일방향으로 형성되어 있는 다수의 데이터선, 제1 및 제2 주사 신호를 각각 전달하며 상기 데이터선과 교차하고 있는 다수의 선택 신호선 및 발광 신호선, 그리고 상기 데이터선과 상기 선택 신호선 및 발광 신호선이 교차하여 이루는 화소 영역에 형성되어 있으며, 상기 선택 신호선으로부터의 제1 주사 신호에 응답하여 상기 데이터선으로부터의 데이터 전류를 전달하는 제1 스위칭 소자, 상기 제1 스위칭 소자로부터의 데이터 전류에 대응하는 전압을 충전하는 캐패시터, 발광 소자, 및 상기 캐패시터에 충전된 전압에 대응하는 전류를 상기 발광 소자로 공급하는 트랜지스터, 상기 발광 신호선으로부터의 제2 주사 신호의 제1 레벨에 응답하여 상기 트랜지스터로부터의 전류가 상기 발광 소자로 공급되도록 하는 제2 스위칭 소자를 포함하는 화소 회로를 포함하며, 상기 선택 신호선은 제1 선택 신호선 및 제2 선택 신호선으로 이루어지고, 상기 발광 신호선은 제1 발광 신호선 및 제2 발광 신호선으로 이루어진다. 그리고, 상기 한 프레임의 홀수 필드 동안 상기 제1 선택 신호선 및 제1 발광 신호선으로 제1 및 제2 주사 신호가 각각 전달되고, 한 프레임의 짝수 필드 동안 상기 제2 선택 신호선 및 제2 발광 신호선으로 제1 및 제2 주사 신호가 각각 전달되며, 상기 제2 주사 신호는 한 프레임에서 일정 기간 동안 제1 레벨을 가진다.

여기서, 상기 제2 주사 신호는 제1 및 제2 레벨 사이를 전환하는 펄스이며, 상기 제2 주사 신호가 상기 제1 레벨일 때 상기 발광 소자는 상기 제2 스위칭 소자로부터의 전류에 대응하여 발광하며, 상기 제2 주사 신호가 상기 제2 레벨일 때 상기 발광 소자로의 전류 공급이 차단된다.

본 발명의 또 다른 특징에 따른 발광 표시 장치의 구동 방법은, 데이터선과 선택 신호선 및 발광 신호선이 교차하여 이루는 화소 영역에 형성되어 있으며, 캐패시터, 상기 캐패시터에 충전된 전압에 대응하여 전류를 공급하는 트랜지스터, 그리고 발광 소자를 포함하는 화소 회로가 형성되어 있는 발광 표시 장치를 구동하는 방법으로, a) 한 프레임의 제1 필드 동안 상기 발광 신호선 중에서 제1 발광 신호선을 통하여 인가되는 제2 주사 신호가 제1 레벨인 동안, 상기 선택 신호선 중에서 제1 선택 신호선을 통하여 인가되는 제1 주사 신호에 응답하여 상기 데이터선으로부터의 데이터 전류에 대응하는 전압이 상기 캐패시터에 충전되는 단계; b) 상기 제1 발광 신호선을 통하여 인가되는 제2 레벨의 제2 주사 신호에 응답하여 상기 트랜지스터로부터 전달되는 상기 캐패시터에 충전된 전압에 대응하는 전류에 응답하여 상기 발광 소자가 발광하는 단계; c) 한 프레임의 제2 필드 동안 상기 발광 신호선 중에서 제2 발광 신호선을 통하여 인가되는 제2 주사 신호가 제1 레벨인 동안, 상기 선택 신호선 중에서 제2 선택 신호선을 통하여 인가되는 제1 주사 신호에 응답하여 상기 데이터선으로부터의 데이터 전류에 대응하는 전압이 상기 캐패시터에 충전되는 단계; 및 d) 상기 제2 발광 신호선을 통하여 인가되는 제2 레벨의 제2 주사 신호에 응답하여 상기 트랜지스터로부터 전달되는 상기 캐패시터에 충전된 전압에 대응하는 전류에 응답하여 상기 발광 소자가 발광하는 단계를 포함한다.

이외에도, 상기 제1 필드 동안 상기 제1 발광 신호선을 통하여 인가되는 상기 제1 레벨의 제2 주사 신호에 응답하여 상기 발광 소자로의 상기 전류 공급이 차단되는 단계; 및 상기 제2 필드 동안 상기 제2 발광 신호선을 통하여 인가되는 상기 제1 레벨의 제2 주사 신호에 응답하여 상기 발광 소자로의 상기 전류 공급이 차단되는 단계를 더 포함할 수 있다.

아래에서는 첨부한 도면을 참고로 하여 본 발명의 실시 예에 대하여 본 발명이 속하는 기술 분야에서 통상의 지식을 가진 자가 용이하게 실시할 수 있도록 상세히 설명한다. 그러나 본 발명은 여러 가지 상이한 형태로 구현될 수 있으며 여기에서 설명하는 실시 예에 한정되지 않는다.

도면에서 본 발명을 명확하게 설명하기 위해서 설명과 관계없는 부분은 생략하였다. 명세서 전체를 통하여 유사한 부분에 대해서는 동일한 도면 부호를 붙였다. 어떤 부분이 다른 부분과 연결되어 있다고 할 때, 이는 직접적으로 연결되어 있는 경우뿐 아니라 그 중간에 다른 소자를 사이에 두고 전기적으로 연결되어 있는 경우도 포함한다.

이제 본 발명의 실시 예에 따른 발광 표시 장치 및 그 화소 회로와 구동 방법에 대하여 도면을 참고로 하여 상세하게 설명한다. 이하에 기술되는 발광 표시 장치는 유기 발광셀을 가지는 유기 전계 발광 표시 장치이나, 본 발명에 따른 발광 표시 장치는 이에 한정되지 않는다.

먼저, 도 3을 참조하여 본 발명의 제1 실시 예에 따른 발광 표시 장치에 대하여 자세하게 설명한다. 도 3은 본 발명의 제1 실시 예에 따른 발광 표시 장치의 개략적인 평면도이다.

도 3에 나타난 바와 같이, 본 발명의 실시 예에 따른 발광 표시 장치는 유기 EL 표시 패널(이하, 표시 패널이라고 함, 100), 데이터 구동부(200), 주사 구동부(300) 및 휘도 제어 구동부(400)를 포함한다.

표시 패널(100)은 행 방향으로 뻗어 있는 복수의 데이터선( $Y_1-Y_n$ ), 열 방향으로 뻗어 있는 복수의 신호선 ( $X_1-X_m$ ,  $Z_1-Z_m$ ) 및 복수의 화소 회로(110)를 포함한다.

신호선은 화소를 선택하기 위한 제1 주사 신호를 전달하는 복수의 선택 신호선( $X_1-X_m$ ) 및 유기 EL 소자의 발광 기간을 제어하기 위한 제2 주사 신호를 전달하는 복수의 발광 신호선( $Z_1-Z_m$ )을 포함한다. 그리고 데이터선( $Y_1-Y_n$ )과 선택 및 발광 신호선 ( $X_1-X_m$ ,  $Z_1-Z_m$ )에 의해 정의되는 화소 영역에 화소 회로(110)가 형성되어 있다.

데이터 구동부(200)는 데이터선( $Y_1-Y_n$ )에 데이터 전류( $I_{DATA}$ )를 인가하며, 주사 구동부(300)는 선택 신호선( $X_1-X_m$ )에 화소 회로를 선택하기 위한 제1 주사 신호를 순차적으로 인가한다. 휘도 제어 구동부(400)는 화소 회로(110)의 휘도를 제어하기 위한 제2 주사 신호를 발광 신호선( $Z_1-Z_m$ )에 순차적으로 인가한다.

주사 구동부(300) 및 휘도 제어 구동부(400), 및/또는 데이터 구동부(200)는 표시 패널(100)에 전기적으로 연결될 수 있으며 또는 표시 패널(100)에 접착되어 전기적으로 연결되어 있는 테이프 캐리어 패키지(tape carrier package, TCP)에 칩 등의 형태로 장착될 수 있다. 또는 표시 패널(100)에 접착되어 전기적으로 연결되어 있는 가요성 인쇄 회로(flexible printed circuit, FPC) 또는 필름(film) 등에 칩 등의 형태로 장착될 수도 있으며, 이를 COF(chip on flexible board, chip on film) 방식이라 한다. 이와는 달리 주사 구동부(300) 및 휘도 제어 구동부(400), 및/또는 데이터 구동부(200)는 표시 패널의 유리 기판 위에 직접 장착될 수도 있으며, 이를 COG(chip on glass) 방식이라 한다. 또한 유리 기판 위에 신호선, 데이터선 및 박막 트랜지스터와 동일한 층들로 형성되어 있는 구동 회로와 대체될 수도 있다.

아래에서는 도 4, 도 5a 및 도 5b를 참조하여 본 발명의 제1 실시 예에 따른 발광 표시 장치의 화소 회로(110)에 대하여 상세하게 설명한다. 도 4는 본 발명의 제1 실시 예에 따른 화소 회로의 등가 회로도이며, 도 5a 및 도 5b는 도 4의 화소 회로를 구동하기 위한 제1 및 제2 주사 신호의 타이밍도이다. 도 4에서는 설명의 편의상 j번째 데이터선( $Y_j$ )과 i번째 신호선( $X_i$ ,  $Z_i$ )에 연결된 화소 회로만을 도시하였다.

도 4에 나타난 바와 같이, 본 발명의 제1 실시 예에 따른 화소 회로(110)는 유기 EL 소자(OLED), 트랜지스터(M1-M4) 및 캐패시터(C)를 포함한다. 여기서, 트랜지스터(M1-M4)로는 PMOS 트랜지스터가 사용되었지만, 이에 한정되지는 않는다. 이러한 트랜지스터는 표시 패널(100)의 유리 기판 위에 형성되는 게이트 전극, 드레인 전극 및 소스 전극을 각각 제어 전극 및 2개의 주(main) 전극으로 가지는 박막 트랜지스터인 것이 바람직하다.

구체적으로, 트랜지스터(M2)는 그 세 단자가 선택 신호선( $X_i$ ), 데이터선( $Y_j$ ) 및 캐패시터(C)에 각각 연결되며, 선택 신호선( $X_i$ )으로부터의 제1 주사 신호에 응답하여 데이터선( $Y_j$ )으로부터의 데이터 전류( $I_{DATA}$ )를 트랜지스터(M1)의 게이트로 전달한다. 이 때, 데이터 전류( $I_{DATA}$ )와 같은 크기의 전류가 트랜지스터(M1)의 드레인으로 흐를 때까지 트랜지스터(M1)의 게이트로 데이터 전류가 전달된다. 캐패시터(C)는 트랜지스터(M1)의 게이트와 소스 사이에 연결되어 있으며, 데이터선( $Y_j$ )으로부터의 데이터 전류( $I_{DATA}$ )에 해당하는 전압을 충전한다. 트랜지스터(M1)에서는 캐패시터(C)에 충전된 전압에 따라 [수학식 2]에 나타난 바와 같이 전류가 흐른다.

트랜지스터(M3)는 트랜지스터(M1)와 유기 EL 소자(OLED) 사이에 연결되며, 발광 신호선( $Z_i$ )으로부터의 로우 레벨의 제2 주사 신호에 응답하여 트랜지스터(M1)와 유기 EL 소자(OLED)를 전기적으로 연결한다. 유기 EL 소자(OLED)는 트랜지스터(M3)와 접지 전압 사이에 연결되어 있으며, 트랜지스터(M3)를 거쳐 공급되는 전류에 대응하여 발광한다. 트랜지스터(M4)는 선택 신호선( $X_i$ )으로부터의 로우 레벨의 제1 주사 신호에 응답하여 인가되는 데이터 전류( $I_{DATA}$ )를 트랜지스터(M1)의 드레인으로 전달한다.

아래에서는 도 5a 및 도 5b를 참조하여 본 발명의 제1 실시 예에 따른 발광 표시 장치의 동작에 대해 자세하게 설명한다.

도 5a는 본 발명의 제1 실시 예에 따라 선택 신호선 및 발광 신호선에 각각 인가되는 제1 및 제2 주사 신호의 타이밍도이며, 도 5b는 제1 및 제2 주사 신호의 타이밍을 비교하여 나타난 도면이다.

도 5a에 나타낸 바와 같이 선택 신호선( $X_i, X_{i+1}, X_{i+2}$ )에는 트랜지스터(M2)를 턴온하기 위한 제1 주사 신호가 차례로 인가된다. 이와 같이, 제1 주사 신호에 의해 트랜지스터(M2)가 턴온되면 데이터선( $Y_1-Y_n$ )으로부터의 데이터 전류( $I_{DATA}$ )에 해당하는 전압이 캐패시터(C)에 충전된다. 이 때, 제1 주사 신호에 의해 트랜지스터(M4)도 턴온되어, 트랜지스터(M1)가 다이오드 연결이 된다. 이에 따라 캐패시터(C)에 트랜지스터(M1)를 통하여 흐르는 데이터 전류( $I_{DATA}$ )에 해당하는 전압이 충전된다. 이 경우, 트랜지스터(M3)는 턴오프되어 있다. 이후 충전이 완료되면 트랜지스터(M2, M4)가 턴오프되고, 발광 신호선( $Z_i, Z_{i+1}, Z_{i+2}$ )으로부터 인가되는 제2 주사 신호에 따라 트랜지스터(M3)가 턴온되어 트랜지스터(M3)를 통하여 데이터 전류( $I_{DATA}$ )가 흐르게 된다.

이러한 발광 표시 장치 동작시에, 도 5a에 나타낸 것처럼 발광 신호선( $Z_i, Z_{i+1}, Z_{i+2}$ )에 인가되는 제2 주사 신호의 레벨이 순차적으로 바뀐다. 발광 신호선( $Z_i, Z_{i+1}, Z_{i+2}$ )에 인가되는 제2 주사 신호가 로우 레벨인 경우에는 트랜지스터(M3)가 턴온되어 트랜지스터(M1)로부터 인가되는 전류가 유기 EL 소자(OLED)에 공급되고, 이 전류에 대응하여 유기 EL 소자(OLED)는 발광하게 된다[발광 기간(Pon)]. 발광신호선( $Z_i, Z_{i+1}, Z_{i+2}$ )에 인가되는 제2 주사 신호가 하이 레벨인 경우에는 트랜지스터(M3)가 턴오프되어 트랜지스터(M1)로부터 인가되는 전류가 유기 EL 소자(OLED)에 공급되지 않는다. 따라서, 유기 EL 소자(OLED)는 발광하지 않는다[비발광 기간(Poff)].

자세하게 설명하면, 도 5b에 나타낸 것처럼 비발광 기간(Poff) 동안 선택 신호선( $X_i$ )에 트랜지스터(M1)를 턴온하기 위한 제1 주사 신호가 인가되어, 데이터선( $Y_1-Y_n$ )으로부터의 데이터 전류( $I_{DATA}$ )에 대응하는 전압이 캐패시터(C)에 충전된다[기록 기간(Pw)]. 기록 기간(Pw)이 끝나고 약간의 타이밍 이후에 발광 신호선( $Z_i$ )에 인가되는 제2 주사 신호의 레벨이 로우 레벨로 되어 발광 기간(Pon)이 시작된다. 일정 시간동안 발광이 이루어진 후에 제2 주사 신호의 레벨이 하이 레벨로 되어 유기 EL 소자로 전류가 인가되지 않게 되어 유기 EL 소자(OLED)가 발광하지 않는 비발광 기간(Poff)이 된다.

이와 같이 본 발명의 실시 예에서는 휘도 제어 구동부(400)에서 공급되는 제2 주사 신호의 듀티비에 따라 발광 기간(Pon)과 비발광 기간(Poff)의 길이가 조절되고, 이에 따라 휘도가 제어된다. 그리고 높은 데이터 전류를 사용하여도 듀티 구동을 하기 때문에 전체적으로 화소의 휘도가 올라가지 않으며, 소비 전력이 크게 증가되지 않는다.

또한, 높은 전류 영역을 사용함으로써, 트랜지스터의 전류 특성 편차가 작아서 발광 표시 장치의 안정적인 구동이 이루어진다.

한편, 유기 EL 소자는 전압 변화에 매우 민감하기 때문에, 30Hz 이하의 낮은 주파수로 구동하면 플리커가 발생한다. 특히, 제1 실시 예에서는, 수평 라인별로 유기 EL 소자를 순차적으로 구동시키면서 한 라인내에서 발광 기간과 비발광 기간이 교대로 발생하기 때문에, 플리커가 발생하게 된다.

따라서, 본 발명의 제2 실시 예에서는 듀티 구동에 따라 발생하는 플리커를 제거하기 위하여, 다음과 같이 발광 표시 장치를 구동시킨다.

먼저, 도 6을 참조하여 본 발명의 제2 실시 예에 따른 발광 표시 장치에 대하여 설명한다.

도 6은 본 발명의 제2 실시 예에 따른 발광 표시 장치의 개략적인 평면도이다. 도 6에서는 제1 실시 예와 동일한 부분에 대해서는 동일한 도면 번호를 부여하였으며, 이하 제1 실시 예와 동일한 부분에 대해서는 상세한 설명을 생략한다.

도 6에 나타낸 바와 같이, 본 발명의 제2 실시 예에 따른 발광 표시 장치는 제1 실시 예와 동일하게, 표시 패널(100), 데이터 구동부(200), 주사 구동부 및 휘도 제어 구동부를 포함하며, 단지 제1 실시 예와는 달리, 주사 구동부가 제1 및 제2 주사 구동부(310, 320)로 이루어지고, 휘도 제어 구동부가 제1 및 제2 휘도 제어 구동부(410, 420)로 이루어진다.

제1 주사 구동부(310)는 한 프레임의 홀수 필드 동안에 홀수 번째에 해당하는 선택 신호선( $X_1, X_3, \dots$ )에 화소 회로를 선택하기 위한 제1 주사 신호를 순차적으로 인가하며, 제2 주사 구동부(320)는 한 프레임의 짝수 필드 동안에 짝수 번째에 해당하는 선택 신호선( $X_2, X_4, \dots$ )에 화소 회로를 선택하기 위한 제1 주사 신호를 순차적으로 인가한다.

제1 휘도 제어 구동부(410)는 한 프레임의 홀수 필드 동안에 화소 회로(110)의 휘도를 제어하기 위한 제2 주사 신호를 홀수 번째에 해당하는 발광 신호선( $Z_1, Z_3, \dots$ )에 순차적으로 인가하고, 제2 휘도 제어 구동부(420)는 한 프레임의 짝수 필드 동안에 짝수 번째에 해당하는 발광 신호선( $Z_2, Z_4, \dots$ )에 화소 회로를 선택하기 위한 제2 주사 신호를 순차적으로 인가한다. 이러한 제1 및 제2 주사 구동부(310, 320) 및 제1 및 제2 휘도 제어 구동부(410, 420)는 쉬프트 레지스터로 이루어지나, 반드시 이에 한정되지는 않는다.

여기서, 표시 패널(100)과 데이터 구동부(200)의 구조는 위의 제1 실시 예와 동일하므로 상세한 설명을 생략한다.

아래에서는 도 7을 참조하여 본 발명의 제2 실시 예에 따른 발광 표시 장치의 구동에 대하여 설명한다.

도 7은 본 발명의 제2 실시 예에 따른 발광 표시 장치의 화소 회로를 구동하기 위한 제1 및 제2 주사 신호의 타이밍도이다.

본 발명의 제2 실시 예에서는 인접한 라인간에 오프 시간(즉, 유기 전계 발광 소자의 비발광 시간)을 다르게 하여, 이미지의 온오프가 인식되지 않도록 하거나 약하게 인식되도록 한다.

이를 위해, 1 프레임동안 신호선을 순차적으로 구동시키는 것이 아니라, 1 프레임을 홀수 필드와 짝수 필드로 나눈 다음에 홀수 필드 동안 홀수 번째에 해당하는 신호선만을 순차적으로 구동시키고 짝수 필드 동안 짝수 번째에 해당하는 신호선만을 순차적으로 구동시키는 인터레이스(interlace) 주사 구동을 수행한다.

보다 구체적으로 설명하면, 도 7에 나타난 바와 같이, 1 프레임의 홀수 필드동안 제1 주사 구동부(310)가 홀수 번째에 해당하는 선택 신호선( $X_1, X_3, X_5, \dots$ )으로 트랜지스터(M2)를 턴온하기 위한 제1 주사 신호를 차례로 인가한다. 또한, 제1 주사 신호에 동기하여 제1 휘도 제어 구동부(410)가 홀수 번째에 해당하는 발광 신호선( $Z_1, Z_3, Z_5, \dots$ )으로 트랜지스터(M3)를 턴온하기 위한 제2 주사 신호를 차례로 인가한다.

이에 따라, 위의 제1 실시 예와 동일하게 트랜지스터(M2)가 턴온되고 트랜지스터(M4)도 턴온되어, 캐패시터(C)에 데이터 전류( $I_{DATA}$ )에 해당하는 전압이 충전되고, 트랜지스터(M3)를 통하여 데이터 전류( $I_{DATA}$ )가 흐르게 된다.

이후, 도 7에 나타난 것처럼 홀수 번째에 해당하는 발광 신호선( $Z_1, Z_3, Z_5, \dots$ )에 인가되는 제2 주사 신호의 레벨이 순차적으로 바뀌게 되면 발광이 이루어진다. 즉, 제1 실시 예와 동일하게, 제1 주사 신호가 로우 레벨로서 출력되어 데이터 전류( $I_{DATA}$ )에 대응하는 전압이 캐패시터(C)에 충전되는 기록 기간(Pw) 동안에는 제2 주사 신호가 하이 레벨로 출력되어 트랜지스터(M1)로부터 인가되는 전류가 유기 EL 소자(OLED)에 공급되지 않는다. 따라서, 유기 EL 소자(OLED)는 발광하지 않는다. 이후, 제1 주사 신호가 하이 레벨로 출력되어 트랜지스터(M2, M4)가 턴오프된 다음, 일정 타이밍 이후에 제2 주사 신호가 로우 레벨로 출력되어 발광 기간이 시작되며, 그에 따라 트랜지스터(M3)가 턴온되어 트랜지스터(M1)로부터 인가되는 데이터 전류( $I_{DATA}$ )가 유기 EL 소자(OLED)에 공급됨으로써, 유기 EL 소자(OLED)가 발광한다.

위에 기술된 바와 같이, 홀수 필드 동안 홀수 번째에 해당하는 선택 신호선 및 발광 신호선에 각각 인가되는 제1 및 제2 주사 신호에 따라, 홀수 번째에 해당하는 선택 신호선( $X_1, X_3, X_5, \dots$ ) 및 발광 신호선( $Z_1, Z_3, Z_5, \dots$ )에 연결된 화소 회로만이 듀티 구동한다.

이후, 홀수 필드가 종료되고 짝수 필드가 시작되면, 제1 주사 구동부(310) 및 제1 휘도 제어 구동부(410)의 구동이 종료되고, 1 프레임의 짝수 필드동안 제2 주사 구동부(320)가 짝수 번째에 해당하는 선택 신호선( $X_2, X_4, X_6, \dots$ )으로 트랜지스터(M2)를 턴온하기 위한 제1 주사 신호를 차례로 인가한다. 또한, 제1 주사 신호에 동기하여 제2 휘도 제어 구동부(420)가 짝수 번째에 해당하는 발광 신호선( $Z_2, Z_4, Z_6, \dots$ )으로 트랜지스터(M3)를 턴온하기 위한 제2 주사 신호를 차례로 인가한다.

이에 따라, 위에 기술된 바와 같이, 제1 주사 신호가 로우 레벨로 출력되고 제2 주사 신호가 하이 레벨로 출력되는 동안 데이터 전류( $I_{DATA}$ )에 대응하는 전압이 캐패시터(C)에 충전된 다음, 이후에 제1 주사 신호가 하이 레벨로 출력되고 제2 주사 신호가 로우 레벨로 출력되면, 데이터 전류( $I_{DATA}$ )가 유기 발광 소자(OLED)로 공급되어 유기 발광 소자(OLED)가 발광한다.

그 결과, 짝수 필드 동안 짝수 번째에 해당하는 선택 신호선 및 발광 신호선에 각각 인가되는 제1 및 제2 주사 신호에 따라, 짝수 번째에 해당하는 선택 신호선( $X_2, X_4, X_6, \dots$ ) 및 발광 신호선( $Z_2, Z_4, Z_6, \dots$ )에 연결된 화소 회로만이 듀티 구동한다.(발광 또는 표시동작)

이러한 본 발명의 제2 실시 예에 따르면, 1 프레임동안 각 신호선이 순차적으로 구동되지 않고 홀수 필드 및 짝수 필드 동안 홀수 번째에 해당하는 신호선과 짝수 번째에 해당하는 신호선이 서로 분리되어 구동되면서, 각 신호선에 연결된 화소 회로가 듀티 구동함으로써, 인접한 라인간의 발광 및 비발광 기간이 달라지게 되어 플리커가 제거된다.

이상에서 본 발명의 바람직한 실시 예에 대하여 상세하게 설명하였지만 본 발명의 권리범위는 이에 한정되는 것은 아니고 다음의 청구범위에서 정의하고 있는 본 발명의 기본 개념을 이용한 당업자의 여러 변형 및 개량 형태 또한 본 발명의 권리범위에 속하는 것이다. 예컨대, 위의 실시 예에서는 홀수 필드 및 짝수 필드에 선택 신호선 및 발광 신호선의 일부를 각각 구동시키기 위하여, 2개의 주사 구동부 및 휘도 제어 구동부를 각각 사용하였으나, 이와는 달리 하나의 주사 구동부와 휘도 제어 구동부를 사용하면서, 홀수 필드와 짝수 필드시에 선택 신호선 및 발광 신호선을 구동시키기 위한 서로 다른 주사 신호 및 휘도 제어 신호를 각각 출력하도록 할 수도 있다.

또한, 위에 기술된 실시 예에서는 홀수 필드시에 홀수번째 신호선을 구동시키고 짝수 필드시에 짝수번째 신호선을 구동시켰지만, 이와는 달리, 홀수 필드시에 짝수번째 신호선을 구동하고, 짝수 필드시에 홀수번째 신호선을 구동시킬 수 있다.

또한, 듀티 구동시에 발광 소자의 온오프 시간의 비를 1:1로 하거나, 그 외의 비율로 온오프 시간을 조절할 수도 있다.

### 발명의 효과

이와 같이 본 발명에 의하면, 데이터선을 충전하는데 소요되는 시간을 효과적으로 감소시킬 수 있다. 특히, 유기 EL 소자에 흐르는 전류( $I_{OLED}$ )를 높여도 전체 휘도를 높이지 않으면서 데이터선 충전 시간을 감소시킬 수 있다.

또한, 구동 트랜지스터의 전류 특성 편차가 작은 높은 전류 영역을 사용하여 발광 표시 장치를 안정적으로 구동시킬 수 있다.

또한, 플리커가 제거되어 발광 표시 장치의 화질이 향상된다.

### (57) 청구의 범위

#### 청구항 1.

데이터 전류를 전달하며 일방향으로 형성되어 있는 다수의 데이터선,

제1 및 제2 주사 신호를 각각 전달하며 상기 데이터선과 교차하고 있는 다수의 선택 신호선 및 발광 신호선, 그리고

상기 데이터선과 상기 선택 신호선 및 발광 신호선이 교차하여 이루는 화소 영역에 형성되어 있으며, 상기 선택 신호선으로부터의 제1 주사 신호에 응답하여 상기 데이터선으로부터의 데이터 전류를 전달하는 제1 스위칭 소자, 상기 제1 스위칭 소자로부터의 데이터 전류에 대응하는 전압을 충전하는 캐패시터, 발광 소자, 및 상기 캐패시터에 충전된 전압에 대응하는 전류를 상기 발광 소자로 공급하는 트랜지스터, 상기 발광 신호선으로부터의 제2 주사 신호의 제1 레벨에 응답하여 상기 트랜지스터로부터의 전류가 상기 발광 소자로 공급되도록 하는 제2 스위칭 소자를 포함하는 화소 회로; 및

상기 선택 신호선으로 제1 주사 신호를 공급하고, 상기 발광 신호선으로 제2 주사 신호를 공급하는 구동부

를 포함하고,

상기 선택 신호선은 제1 선택 신호선 및 제2 선택 신호선으로 이루어지고,

상기 구동부는 한 프레임에서 일정 기간 동안 제1 레벨을 가지는 제2 주사 신호를 상기 발광 신호선으로 공급하며,

한 프레임의 제1 필드 동안 상기 제1 선택 신호선으로 제1 주사 신호를 전달하고, 한 프레임의 제2 필드 동안 상기 제2 선택 신호선으로 제1 주사 신호를 전달하는 발광 표시 장치.

## 청구항 2.

제1항에 있어서

상기 발광 신호선은 제1 발광 신호선 및 제2 발광 신호선으로 이루어지고,

상기 구동부는 한 프레임의 제1 필드에서 상기 제1 발광 신호선으로 제2 주사 신호를 전달하고, 한 프레임의 제2 필드에서 상기 제2 발광 신호선으로 제2 주사 신호를 전달하는 발광 표시 장치.

## 청구항 3.

제2항에 있어서

상기 구동부는

상기 제1 필드 동안 상기 제1 선택 신호선으로 제1 주사 신호를 공급하는 제1 주사 구동부;

상기 제1 필드 동안 상기 제1 발광 신호선으로 제2 주사 신호를 공급하는 제1 휘도 제어 구동부;

상기 제2 필드 동안 상기 제2 선택 신호선으로 제1 주사 신호를 공급하는 제2 주사 구동부; 및

상기 제2 필드 동안 상기 제2 발광 신호선으로 제2 주사 신호를 공급하는 제2 휘도 제어 구동부

를 포함하는 발광 표시 장치.

## 청구항 4.

제3항에 있어서

상기 구동부들은 시프트 레지스터로 이루어지는 발광 표시 장치.

## 청구항 5.

제1항에 있어서

상기 제2 주사 신호는 제1 및 제2 레벨 사이를 전환하는 펄스이며,

상기 제2 주사 신호가 상기 제1 레벨일 때 상기 발광 소자는 상기 제2 스위칭 소자로부터의 전류에 대응하여 발광하며, 상기 제2 주사 신호가 상기 제2 레벨일 때 상기 발광 소자로의 전류 공급이 차단되는 발광 표시 장치.

### 청구항 6.

제5항에 있어서

상기 제2 주사 신호는 한 필드에서 제1 및 제2 레벨 사이를 전환하는 펄스인 발광 표시 장치.

### 청구항 7.

제1항에 있어서

상기 화소 회로는 상기 제1 주사 신호에 응답하여 상기 데이터선으로부터의 데이터 전류에 해당하는 전압이 상기 캐패시터에 충전되도록 하는 제3 스위칭 소자를 더 포함하는 발광 표시 장치.

### 청구항 8.

제1항에 있어서

상기 캐패시터는 상기 제2 주사 신호가 제2 레벨일 때 상기 데이터 전류에 대응하는 전압을 충전하는 발광 표시 장치.

### 청구항 9.

제2항에 있어서

상기 제1 선택 신호선 및 제1 발광 신호선은 다수의 선택 신호선 및 발광 신호선 중에서 각각 홀수번째에 해당하는 선택 신호선 및 발광 신호선이고,

상기 제2 선택 신호선 및 제2 발광 신호선은 다수의 선택 신호선 및 발광 신호선 중에서 각각 짝수번째에 해당하는 선택 신호선 및 발광 신호선인

발광 표시 장치.

### 청구항 10.

제2항에 있어서

상기 제1 선택 신호선 및 제1 발광 신호선은 다수의 선택 신호선 및 발광 신호선 중에서 각각 짝수번째에 해당하는 선택 신호선 및 발광 신호선이고, 상기 제2 선택 신호선 및 제2 발광 신호선은 다수의 선택 신호선 및 발광 신호선 중에서 각각 홀수번째에 해당하는 선택 신호선 및 발광 신호선인 발광 표시 장치.

### 청구항 11.

데이터 전류를 전달하며 일방향으로 형성되어 있는 다수의 데이터선,

제1 및 제2 주사 신호를 각각 전달하며 상기 데이터선과 교차하고 있는 다수의 선택 신호선 및 발광 신호선, 그리고

상기 데이터선과 상기 선택 신호선 및 발광 신호선이 교차하여 이루는 화소 영역에 형성되어 있으며, 상기 선택 신호선으로부터의 제1 주사 신호에 응답하여 상기 데이터선으로부터의 데이터 전류를 전달하는 제1 스위칭 소자, 상기 제1 스위칭 소자로부터의 데이터 전류에 대응하는 전압을 충전하는 캐패시터, 발광 소자, 및 상기 캐패시터에 충전된 전압에 대응하는 전류를 상기 발광 소자로 공급하는 트랜지스터, 상기 발광 신호선으로부터의 제2 주사 신호의 제1 레벨에 응답하여 상기 트랜지스터로부터의 전류가 상기 발광 소자로 공급되도록 하는 제2 스위칭 소자를 포함하는 화소 회로

를 포함하며,

상기 선택 신호선은 제1 선택 신호선 및 제2 선택 신호선으로 이루어지고, 상기 발광 신호선은 제1 발광 신호선 및 제2 발광 신호선으로 이루어지며,

상기 한 프레임의 홀수 필드 동안 상기 제1 선택 신호선 및 제1 발광 신호선으로 제1 및 제2 주사 신호가 각각 전달되고, 한 프레임의 짝수 필드 동안 상기 제2 선택 신호선 및 제2 발광 신호선으로 제1 및 제2 주사 신호가 각각 전달되며,

상기 제2 주사 신호는 한 프레임에서 일정 기간 동안 제1 레벨을 가지는 표시 패널.

## 청구항 12.

제11항에 있어서

상기 제2 주사 신호는 제1 및 제2 레벨 사이를 전환하는 펄스이며,

상기 제2 주사 신호가 상기 제1 레벨일 때 상기 발광 소자는 상기 제2 스위칭 소자로부터의 전류에 대응하여 발광하며, 상기 제2 주사 신호가 상기 제2 레벨일 때 상기 발광 소자로의 전류 공급이 차단되는 표시패널.

## 청구항 13.

제11항에 있어서

상기 화소 회로는 상기 제1 주사 신호에 응답하여 상기 데이터선으로부터의 데이터 전류에 해당하는 전압이 상기 캐패시터에 충전되도록 하는 제3 스위칭 소자를 더 포함하는 표시 패널.

## 청구항 14.

데이터선과 선택 신호선 및 발광 신호선이 선택 신호선 교차하여 이루는 화소 영역에 형성되어 있으며, 캐패시터, 상기 캐패시터에 충전된 전압에 대응하여 전류를 공급하는 트랜지스터, 그리고 발광 소자를 포함하는 화소 회로가 형성되어 있는 발광 표시 장치를 구동하는 방법에 있어서,

a) 한 프레임의 제1 필드 동안 상기 발광 신호선 중에서 제1 발광 신호선을 통하여 인가되는 제2 주사 신호가 제1 레벨인 동안, 상기 선택 신호선 중에서 제1 선택 신호선을 통하여 인가되는 제1 주사 신호에 응답하여 상기 데이터선으로부터의 데이터 전류에 대응하는 전압이 상기 캐패시터에 충전되는 단계;

b) 상기 제1 발광 신호선을 통하여 인가되는 제2 레벨의 제2 주사 신호에 응답하여 상기 트랜지스터로부터 전달되는 상기 캐패시터에 충전된 전압에 대응하는 전류에 응답하여 상기 발광 소자가 발광하는 단계;

c) 한 프레임의 제2 필드 동안 상기 발광 신호선 중에서 제2 발광 신호선을 통하여 인가되는 제2 주사 신호가 제1 레벨인 동안, 상기 선택 신호선 중에서 제2 선택 신호선을 통하여 인가되는 제1 주사 신호에 응답하여 상기 데이터선으로부터의 데이터 전류에 대응하는 전압이 상기 캐패시터에 충전되는 단계; 및

d) 상기 제2 발광 신호선을 통하여 인가되는 제2 레벨의 제2 주사 신호에 응답하여 상기 트랜지스터로부터 전달되는 상기 캐패시터에 충전된 전압에 대응하는 전류에 응답하여 상기 발광 소자가 발광하는 단계

를 포함하는 발광 표시 장치의 구동 방법.

**청구항 15.**

제14항에 있어서,

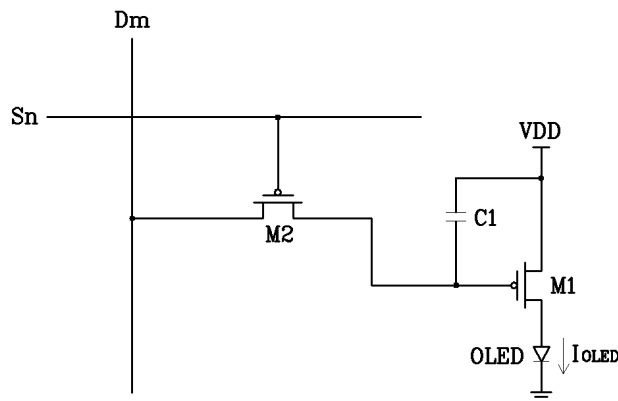
상기 제1 필드 동안 상기 제1 발광 신호선을 통하여 인가되는 상기 제1 레벨의 제2 주사 신호에 응답하여 상기 발광 소자의 상기 전류 공급이 차단되는 단계; 및

상기 제2 필드 동안 상기 제2 발광 신호선을 통하여 인가되는 상기 제1 레벨의 제2 주사 신호에 응답하여 상기 발광 소자의 상기 전류 공급이 차단되는 단계

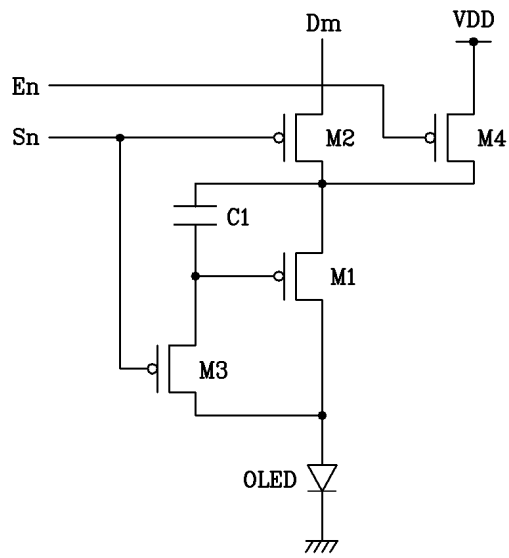
를 더 포함하는 발광 표시 장치의 구동 방법.

**도면**

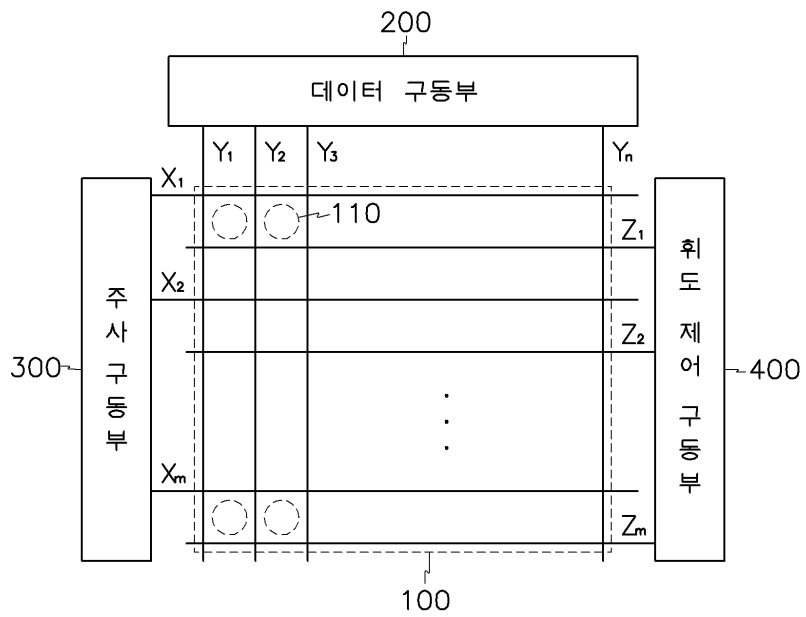
도면1



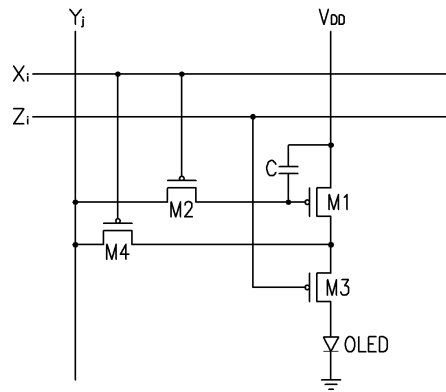
도면2



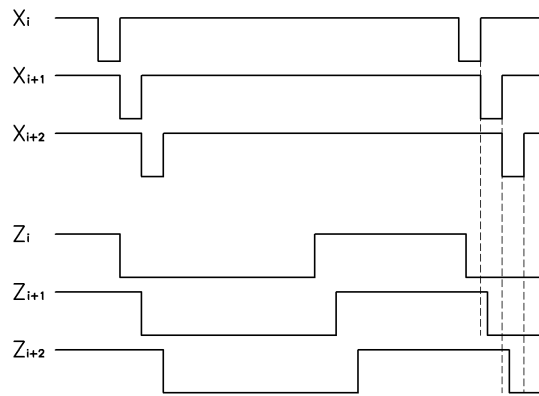
도면3



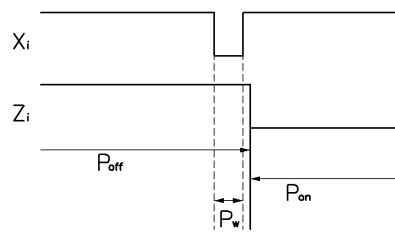
도면4



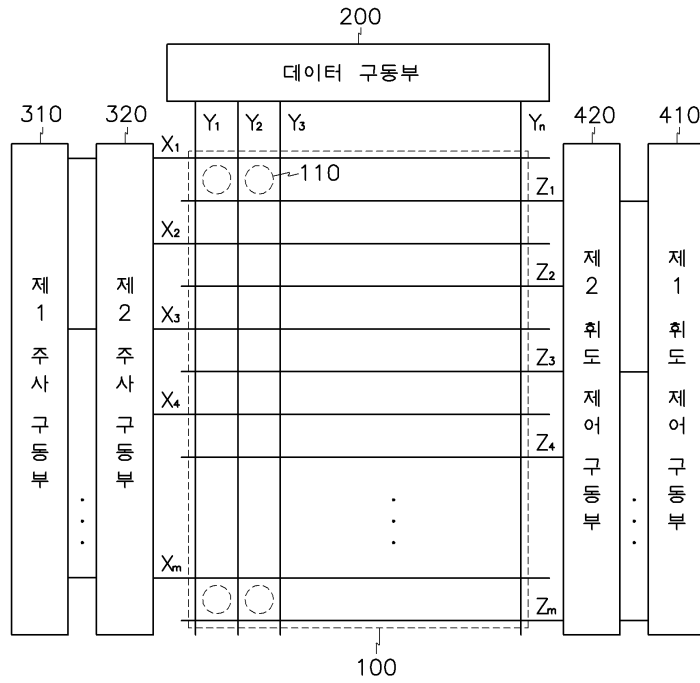
도면5a



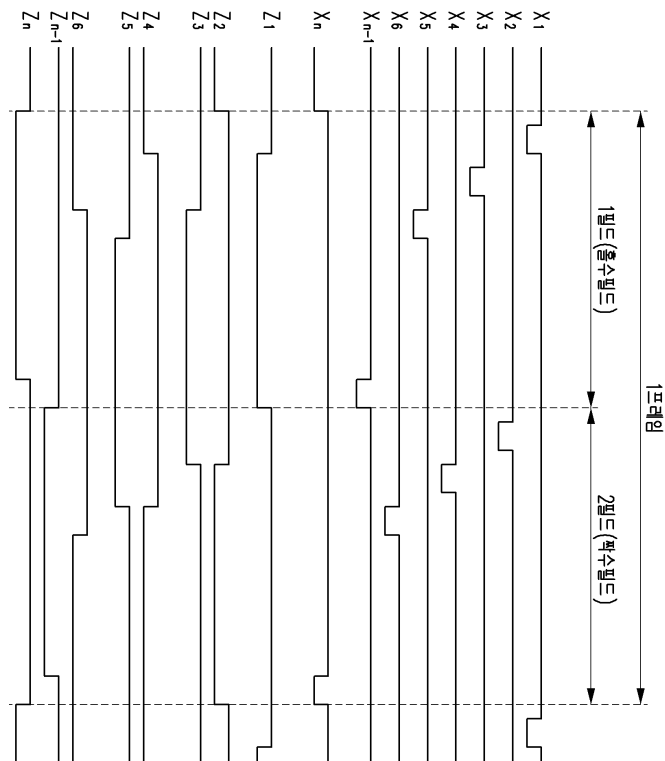
도면5b



도면6



도면7



专利名称(译)	显示面板，使用相同的发光显示设备		
公开(公告)号	<a href="#">KR100515351B1</a>	公开(公告)日	2005-09-15
申请号	KR1020030046163	申请日	2003-07-08
申请(专利权)人(译)	三星SD眼有限公司		
当前申请(专利权)人(译)	三星SD眼有限公司		
[标]发明人	SHIN DONGYONG 신동용 MATSUEDA YOJIRO 마쓰에다요지로		
发明人	신동용 마쓰에다요지로		
IPC分类号	H01L51/50 G09G3/30 H05B33/14 G09G3/20		
CPC分类号	G09G2300/0861 G09G2300/0842 G09G3/2081 G09G3/3241 G09G2310/0224 G09G2320/0223		
代理人(译)	您是我的专利和法律公司		
其他公开文献	KR1020050007486A		
外部链接	<a href="#">Espacenet</a>		

摘要(译)

显示面板，使用该显示面板的发光显示器及其驱动方法技术领域 在发光显示器中，形成数据线，选择信号线，发光信号线和像素电路。像素电路包括第一至第三开关元件，晶体管和电致发光元件。第一开关元件响应于来自选择信号线的第一扫描信号从数据线传输数据电流，并且电容器对与来自第一开关元件的数据电流相对应的电压充电。在显示周期中，第二开关元件使得来自晶体管的电流被提供给与来自发光信号线的第二扫描信号的第一电平相对应的发光元件，因此发光元件发光。此外，在非显示时段中，第二开关元件不对应于第二扫描信号的第二电平操作，使得来自晶体管的电流不被提供给发光元件。这种发光显示装置可以被交错驱动。4 指数方面 有机EL，占空比，脉冲，不发光，交错

