

(19) 日本国特許庁(JP)

(12) 公表特許公報(A)

(11) 特許出願公表番号

特表2006-505000
(P2006-505000A)

(43) 公表日 平成18年2月9日(2006.2.9)

(51) Int. Cl.	F I	テーマコード (参考)
G09G 3/30 (2006.01)	G09G 3/30 K	3K007
G09G 3/20 (2006.01)	G09G 3/20 612F	5C080
H01L 51/50 (2006.01)	G09G 3/20 621B	
	G09G 3/20 641C	
	G09G 3/20 641Q	

審査請求 未請求 予備審査請求 未請求 (全 13 頁) 最終頁に続く

(21) 出願番号 特願2004-548981 (P2004-548981)
 (86) (22) 出願日 平成15年11月4日 (2003.11.4)
 (85) 翻訳文提出日 平成17年7月1日 (2005.7.1)
 (86) 国際出願番号 PCT/CA2003/001693
 (87) 国際公開番号 W02004/042689
 (87) 国際公開日 平成16年5月21日 (2004.5.21)
 (31) 優先権主張番号 60/423,569
 (32) 優先日 平成14年11月4日 (2002.11.4)
 (33) 優先権主張国 米国 (US)

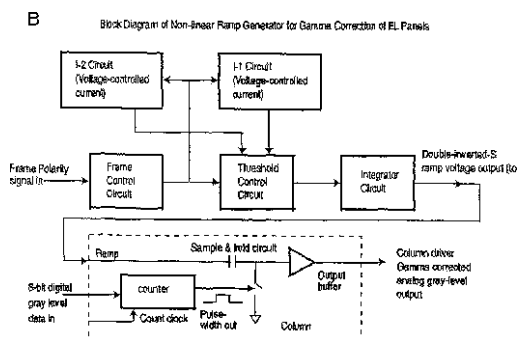
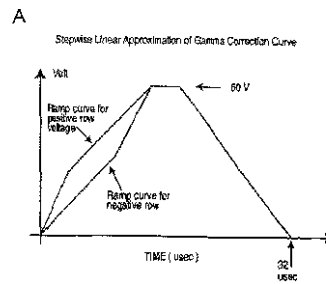
(71) 出願人 505089913
 アイファイアー・テクノロジー・コープ
 カナダ国・T8L・3W4・アルバータ・
 フォート・サスカチュワン・ハンドレッ
 ドフォーティーンズストリート・1010
 2
 (74) 代理人 100064908
 弁理士 志賀 正武
 (74) 代理人 100089037
 弁理士 渡邊 隆
 (74) 代理人 100108453
 弁理士 村山 靖彦
 (74) 代理人 100110364
 弁理士 実広 信哉

最終頁に続く

(54) 【発明の名称】 ELディスプレイ用のグレースケールガンマ補正方法および装置

(57) 【要約】

グレースケール制御を必要とするディスプレイパネルを駆動する方法および装置であって、画素の行に印加される電圧は、行電極と列電極とにそれぞれ印加されるグラウンドに関して反対符号の電圧の和に等しく、これら電極の交点は画素を規定する。グレースケールは、列電極に印加される電圧の変調により実現される。代表的には、ビデオ用途については、ゼロ（非発光輝度）ないし最大輝度に対応して256の個々のグレーレベルが必要とされる。各グレーレベルについての必要な輝度は、グレーレベル数の線形関数ではなく、むしろこの番号の近似二次関数に対応する。本発明は、各グレーレベルについて輝度値の発生を容易化し、それは、256（8ビット）分解能を有するデジタルクロックによって終結される非線形電圧ランプを用いてこの関数依存性（即ちガンマ補正）を近似する。



【特許請求の範囲】

【請求項 1】

厚膜誘電体 EL ディスプレイの列ドライバに接続するグレースケール基準電圧発生器であって、

入来するビデオ信号からグレーレベルデータを入力すると共に、それに応答して、前記グレーレベルデータに比例した時間インターバルの期間、カウントするカウンタと、

前記カウンタに接続され、前記時間インターバル中に前記列ドライバに印加するためのランピング電圧を発生させるための非線形電圧ランプと、
を備え、

前記ランピング電圧は、前記厚膜誘電体 EL ディスプレイの輝度対電圧特性を補償するために、初期の凸部分とそれに続く凹部分とを有する反転 S 形状を有する曲線と合致するグレースケール基準電圧発生器。

10

【請求項 2】

前記初期の凸部分は、概して前記時間インターバルに関して負の二次導関数に合致し、且つ、前記凹部分は、概して前記時間インターバルに関して正の二次導関数に合致する請求項 1 記載のグレースケール基準電圧発生器。

【請求項 3】

前記カウンタは、前記時間インターバルを線引きして 256 個のグレーレベルを完全に規定するための 8 ビットカウンタである請求項 1 記載のグレースケール基準電圧発生器。

【請求項 4】

負の行電圧についての前記ランピング電圧は、該ランピング電圧が前記時間インターバルの終端で最大輝度電圧値 V_m に到達するまでの時間 t_m との間の差分の関数として表される $V_{g_{neg}}(t_m - t)$ であり、且つ、正の行電圧についての前記ランピング電圧は $V_{g_{pos}}(t)$ であり、ここで、 $V_{g_{pos}}(t) = V_m - V_{g_{neg}}(t_m - t)$ である請求項 1 記載のグレースケール基準電圧発生器。

20

【請求項 5】

前記非線形電圧ランプは、積分回路と、異なる電流を生成して前記積分回路に印加するための少なくとも二つの電流源とを更に備え、前記電流源のうちの第 1 電流源が前記積分回路に接続されると、前記ランピング電圧の第 1 セグメントが生成され、前記電流源の両方が前記積分回路に並列に接続されると、前記ランピング電圧の第 2 セグメントが生成され、且つ、前記電流源のうちの第 2 電流源が前記積分回路に接続されると、前記ランピング電圧の最後のセグメントが生成される請求項 4 記載のグレースケール基準電圧発生器。

30

【請求項 6】

前記電流源のうちの前記第 1 電流源は、前記時間インターバル期間中に減少する電流を発生させ、且つ、前記電流源のうちの前記第 2 電流源は、前記時間インターバル期間中に増加する電流を発生させる請求項 5 記載のグレースケール基準電圧発生器。

【請求項 7】

前記少なくとも二つの電流源は、時間依存性電圧フィードバック制御された電流源である請求項 5 記載のグレースケール基準電圧発生器。

【請求項 8】

前記少なくとも二つの電流源は定電流源である請求項 5 記載のグレースケール基準電圧発生器。

40

【請求項 9】

前記非線形電圧ランプは、前記二つの電流源間での制御されたスイッチングを行うための閾値制御回路を更に備えた請求項 5 記載のグレースケール基準電圧発生器。

【請求項 10】

前記非線形電圧ランプは、正の行電圧についての前記ランピング電圧と負の行電圧についての前記ランピング電圧との間で選択するためのフレーム極性制御回路を更に備えた請求項 5 記載のグレースケール基準電圧発生器。

【請求項 11】

50

前記電流源は、前記第1および第2セグメントの曲率を制御するための制御入力を更に備えた請求項5記載のグレースケール基準電圧発生器。

【請求項12】

前記閾値制御回路は、前記ランピング電圧の前記第1セグメントと前記第2セグメントとの間の遷移電圧を設定するための制御入力を更に備えた請求項9記載のグレースケール基準電圧発生器。

【発明の詳細な説明】

【技術分野】

【0001】

本発明は、概して、フラットパネルディスプレイ(flat panel display)に関し、更に詳しくは、列電極に印加される電圧の変調によるグレースケール(gray scale)制御を必要とするディスプレイパネルを非線形電圧ランプで駆動するための装置および方法に関する。

【背景技術】

【0002】

従来、ELディスプレイ(electroluminescent display)は、CRT(cathode ray tube)に対して低い動作電圧、その優れた画像品質、広視野角、および液晶ディスプレイを上回る高速応答時間、およびその優れたグレースケール性能(gray scale capability)およびプラズマディスプレイパネルよりも薄い外形の点で有利である。

【0003】

図1および2に示されるように、ELディスプレイは、行(ROW1, ROW2等)および列(COL1, COL2等)と呼ばれる二つの交差セットのパネル導電性アドレスラインを備え、それら行(row)および列(column)のアドレスラインは、二つの誘電体フィルムの間に挟まれた蛍光体フィルムの両側に配置されている。画素(pixel)は、行および列の交差点として定義される。従って、図2は、図1のROW4とCOL4との交点での画素の横断面図である。各画素は、画素を規定する行および列の交点を横切る電圧の印加によって点灯(illuminate)される。

【0004】

マトリクスアドレッシング(matrix addressing)は、行に対して閾値電圧以下の電圧の印加を必要とする一方、その行と交差する各列に対して逆極性の変調電圧を同時に印加することを必要とする。行および列の電圧は、合算されて、各サブ画素(sub-pixels)に求められる照度に従ったトータル電圧を与え、これにより、画像の1ラインを発生させる。他のスキームは、最大サブ画素電圧を行に印加すると共に、同一極性の変調電圧を列に印加することである。変調電圧の振幅は、所望の画像に従って画素電圧を設定するための閾値電圧と最大電圧との差分以下である。何れの場合においても、一旦、各行がアドレスされると、他の行は、全ての行がアドレスされるまで同じようにアドレスされる。

【0005】

全ての行の順次的アドレッシングは完全なフレームを構築する。代表的には、ちらつきの少ないビデオ画像として人間の目に現れるものを生成するために、新たなフレームは、1秒あたり少なくとも約50回アドレスされる。

【0006】

フラットパネルディスプレイで写実的なビデオ画像を生成するためには、グレースケール制御を容易化するために駆動電圧が調節される場所のグレーレベル(gray level)間の所要の明度(luminosity)比を提供することが重要である。これは、特に、グレースケール制御がディスプレイ用列ドライバ上の出力電圧の制御を通じて実施される場所のELディスプレイに当てはまる。

【0007】

駆動電極間に挟み込まれた蛍光体フィルムをサンドイッチする厚膜誘電体層を採用する伝統的な厚膜誘電体ELディスプレイは、駆動電圧が増加されたときの輝度(luminance)ターンオンの急激かつ非線形特性に起因して、列電圧の変調を通じたグレースケール制御に従順でない。反対に、厚膜高誘電率誘電層の画素を採用するELディスプレイは、閾

10

20

30

40

50

値を上回る輝度の概ね線形依存性を有し、従って電圧変調によるグレースケール制御に一層従順である。しかしながら、この場合であっても、もしグレースケール電圧レベルが等間隔電圧で発生されれば、グレーレベルの輝度値は、ビデオ用途には正しいレシオになっていない。

【0008】

ビデオ信号におけるグレーレベル情報は、デジタル処理により8ビットの数として符号化される。これらのデジタル処理により符号化されたグレーレベルは、次式の経験的關係に従って各グレーレベルについて輝度レベル(Lg)の発生を容易化する基準電圧レベル V_g を発生させるために使用される。

【0009】

$$Lg = f(V_g) = A n \quad \cdot \cdot \cdot \text{(数式1)}$$

【0010】

ここで、 $f(V_g)$ は、輝度が画素に印加される電圧の関数であることを表し、Aは定数であり、nはグレーレベル数(gray level number)であり、は代表的には2と2.5の間の値である。

【0011】

グレースケール機能付きのEL(electroluminescent)ディスプレイドライバは、出力バッファ付きのデジタル/アナログ(D/A)装置と似ている。その目的は、ビデオソースから入来するグレースケール8ビットデジタルデータをパネル駆動のためのアナログ出力電圧に変換することである。種々のタイプのグレースケールドライバが存在し、それぞれは、必須のデジタル/アナログ変換を実施する別々の方法を採用する。本発明は、D/A変換を実施する手段として線形ランピング電圧(linear ramping voltage)を使用するタイプのグレースケールドライバに関する。このタイプのドライバについては、デジタルグレーレベルコードは、最初に、固定周波数クロックで動作するカウンタを通じてパルス幅に変換される。このパルス幅の時間区間(time duration)は、グレーレベルデジタルコードを表し、グレーレベルデジタルコードに対応する。カウンタのパルス幅出力は、容量サンプルホールド回路(capacitor sample-and-hold circuit)を制御し、この容量サンプルホールド回路は、外部で発生された線形電圧に連動して動作してパルス幅から電圧への変換を実施する。線形ランプは、出力電圧と時間との間で線形の関係性を有しているため、それゆえに、デジタルコードのパルス幅表現は、線形グレーレベル電圧をドライバ出力に発生させる。そして、各レベルについて生成された輝度は、画素に印加される電圧と画素の輝度との間の関係に依存し、それは、特定パネルの基本的な電気光学特性(basic electro-optical characteristic)である。この輝度-電圧特性は、通常、理想的な特性とは異なり、従ってガンマ補正(Gamma correction)が必要になる。

【0012】

画素に印加される電圧とその輝度との間の関係は、図3の曲線に代表される。輝度は、閾値電圧を上回る最初の数ボルトについては非線形に、上記閾値電圧を越えて上昇し始め、そして固定輝度で飽和する前に近似的に線形に上昇する。表示動作に使用される曲線の部分は、初期の上昇部分および線形部分である。ドライバ出力の差動ロード(differential loading)の影響は上記関係を複雑にする。可変ローディングの影響を打ち消すと共にディスプレイのエネルギー効率を改善するために、典型的には、共振エネルギー回収特性を有する正弦曲線駆動電圧を採用するドライバが採用される。このようなドライバは、米国特許出願第09/504472号および第10/036002号に開示されており、その内容は、参照することにより本明細書の一部を構成する。しかしながら、それでもなお、数式1で与えられる経験的關係によって記述されるものと同様のグレースケール応答を発生させるためには、グレーレベルのための出力電圧を調整することが望ましい。

【0013】

従来技術によれば、フラットパネルディスプレイにおけるグレースケール補償用の回路が知られている。

例えば、米国特許第5652600号(Khormaei et al)は、受信画像の第1サブフレ

10

20

30

40

50

ーム時間期間中のデータ信号で最初に選択された画素電極を照射(illuminate)するステップと、その後、その次のサブフレーム時間期間中のデータ信号で選択画素電極の第2セットを活性化するステップを含み、第1および第2の照射信号(illumination signals)は互いに異なる所定の特性を有している。このELディスプレイの構造は複雑であり、且つ、ELディスプレイにおいて正しい輝度を有するグレースケールレベルを生成するために非線形電圧ランプ(non-linear voltage ramp)を採用する基準電圧発生器の使用を提案していない。

【0014】

米国特許第5812104号(Kapoor et al)には、ELディスプレイにおいて正しいグレースケールを達成するために異なるレベルの画素輝度を使用することが開示されている。上記'104特許は、一定値からランプの全域にわたってランプ電圧信号のレートを適切に変えるための従来技術のランプ発生器の問題を認めている。それに応えて、上記'104特許は、種々のステップサイズが電圧ステップのそれぞれの期間で得られるように構成されたグレースケールステップ電圧発生器について述べている。この開示された回路は、非常に複雑であり、しかも、最低グレーレベルと最高グレーレベルとの間で 256×256 (数式1でガンマ=2.0)の強度ダイナミックレンジ(intensity dynamic range)を発生させることができない。更に、TFELデバイスの使用は、上述したように、テレビジョン規格を満足するグレーレベルを達成することに適していない。

10

【0015】

米国特許第6417825号(Stewart et al)には、非線形に形成されるランプ電圧およびグレースケールを有するELディスプレイが開示されている。しかしながら、上記'825特許は、アクティブマトリックスELとフレームレート変調にのみ適用することができ、パッシブマトリックスELおよび電圧変調には適用できない。

20

以下の従来技術は、本発明に係る背景技術である。

【特許文献1】米国特許第5227863号明細書

【特許文献2】米国特許第5550557号明細書

【発明の開示】

【課題を解決するための手段】

【0016】

本発明によれば、ELパネルのガンマ補正は、従来の線形電圧ランプを特別な'二重反転S(double-inverted-S)'非線形電圧ランプで置き換えることにより、グレースケールドライバのD/A変換ステージで都合よく行われる。

30

【0017】

従って、グレースケール基準電圧発生器が本明細書で述べられ、それは、適切なガンマ補正でデジタルデータからグレーレベルへの変換を達成するために、カウンタおよびサンプルホールド回路と相まって非線形電圧ランプを採用している。電圧ランプの形状は、厚膜誘電体ELディスプレイについての図3に示されるように、画素についての輝度対電圧曲線の形状を考慮に入れた数式1に従ってグレースケールレベルを発生させるように定義される。従って、電圧ランプの最適な曲線は、電圧範囲の初期部分についての凸形状(時間に関する負の二次導関数)と、最大輝度までのランプの残り部分についての凹形状(時間に関する正の二次導関数)とを含む反転S形状(inverted s-shape)を有する。本発明の非線形電圧ランプは、256個のグレーレベルを完全に規定するための256個の時間インターバルのみを線引き(delineate)するために必要とされるクロックの使用を可能にする。また、電圧ランプは、入来するビデオ信号からのグレーレベルデータに従ってドライバ出力にガンマ補正されたグレーレベル電圧を発生させる処理を簡略化する。

40

【0018】

本発明の更なる特徴および他の特徴は、本技術分野の当業者であれば、添付の図面と一緒に参照すれば、本明細書の以下の詳細な説明から明らかである。

【発明を実施するための最良の形態】

【0019】

50

図1, 2, 3を参照すると共に、従来技術と対比すると、本発明は、厚膜誘電体層を備えたELディスプレイで使用するために最適化される。このようなディスプレイのための輝度対駆動電圧パルス振幅を示す代表的曲線が図3に示されている。図3の輝度曲線のために発生される正及び負の行電圧についての理想的なグレーレベル発生電圧ランプ関数が図4に示され、以下に更に詳細に説明される。

【0020】

図6のブロック図に示されるように、本発明によるグレースケール回路は、以下に更に詳細に説明されるように、非線形電圧ランプを使用して、特定のグレーレベルを列上に定義するための基準電圧を発生する。

【0021】

動作では、完全なフレーム画像を生成するために行電極が順次的にアドレッシングされる。上述したように、電圧が、各アドレスアドレッシングされた行の列に実質的に同時に印加されて、各フレームについての画像を生成するために必要とされる画素明度(pixel luminosities)を生成する。任意の一つの画素を横切る時間平均電位(画素における化学種(chemical species)の電界による拡散に関連した劣化メカニズムに金してディスプレイの寿命を短縮する状態)を除去するために、行が交互に変化する電気極性でアドレッシングされる。しかしながら、ディスプレイ列ドライバは単極の出力を有し、これにより特殊なアドレッシングスキームを必然的に必要とする。

【0022】

具体的には、選択された行が負の行電圧でアドレッシングされるときには、その電圧の振幅は、もし画素に印加される追加の列電圧(additive column voltage)が存在しなければその行上の任意の画素から光が放出されないように、閾値電圧に等しい。選択された行が正の電圧でアドレッシングされるときには、その電圧の振幅は、最大輝度について必要とされる電圧に等しく、そしてその列からの電圧は、所望のグレーレベルを達成するためにその電圧から減算される。これらの要件は、グレースケール基準電圧を発生させるために、ゼロから始まる電圧ランプを使用して調停(reconcile)される。本発明による調停(reconciliation)方法は、グレースケールレベルおよびその対応輝度レベルが相互に逆相関を持つように、行電圧が正であるときに、入来するデジタル8ビットグレースケールデジタル(digital 8 bit gray-scale digits)をその補数(complement value)に変換することである(即ち、バイナリ0を1に置き換え、バイナリ1を0に置き換える)。

【0023】

しかしながら、その単独での補正は、グレースケール忠実を達成するには不十分であり、そして、負の行電圧について確立された非線形ランプ関数は、また、 $V_{g_{pos}}(t) = V_m - V_{g_{neg}}(t_m - t)$ で与えられる数式2に従って正の行電圧で使用するために修正される。ここで、 $V_{g_{pos}}(t)$ は、正の行電圧についてのカウンタの実行時間(running time)の関数としてのランプ電圧であり、 $V_{g_{neg}}(t_m - t)$ は、最大輝度についての電圧値 V_m にランプが到達する時間 t_m とカウンタについての実行時間との差分の関数として表される負の行電圧についての確立されたランプ電圧関数である。図式的に、二つの関数 $V_{g_{pos}}(t)$ および $V_{g_{neg}}(t)$ が互いに180°回転される。従って、図3の輝度対電圧曲線について、両方の関数は、上記曲線の初期部分について凸形状(時間に関して正の二次導関数)を前提とすると共に、 $t = t_m$ の最大値までの曲線の残り部分について凹形状(時間に関して負の二次導関数)を前提とする。図3の輝度曲線から得られるこの二つの関数が図4に示されている。

【0024】

適切な非線形電圧ランプ関数 $V_{g_{pos}}(t)$ および $V_{g_{neg}}(t)$ を生成するために使用できる種々の技術が存在する。図6の好ましい実施形態によれば、二つの時間依存電圧フィードバック制御された電流源(I-1およびI-2回路)は、非線形ランプの二つのセグメントを生成するために使用される。I-1電流源は、時間と共に減少する電流振幅を有し、I-2電流源は、時間と共に増加する電流振幅を有する。閾値制御回路により決定されるように、これら二つの電流源間のスイッチングのタイミングを適切に制御すること

10

20

30

40

50

により、且つ、電流を積分回路 (integrator circuit) に方向づけることにより、図 4 の電圧ランプ曲線に対する近似が発生される。

【0025】

上記積分回路の出力は、カウンタおよびサンプルホールド (S/H) 回路を備えた一般的な列ドライバに与えられる。

上記発生された非線形ランプ電圧は、図 7 を参照して以下で更に詳細に説明するように、電流源の機能パラメータ (functional parameters) を変更することにより、特定のパネル特性について調節 (adjust) または微調整 (fine-tune) され得る。

更に、フレーム極性制御回路は、正および負の行電圧 / フレームについての上記二つのランプ曲線間で選択するために、上記ランプ発生器に備えられる。

10

【0026】

異なる輝度対印加電圧特性を有するディスプレイについての類似した曲線または図 4 の曲線により近い近似は、種々の並列組み合わせで結合された、又は、適切なタイミングおよびシーケンスで順次的に選択された異なる時間依存性関数を有する 3 以上の電流源を用いて発生され得る。

【0027】

図 6 の好ましい実施形態の簡略化された代替案は、二つの一定 (時間依存) 電流源で上記二つの時間依存可変電流源を置き換えることである。これは、図 5 の曲線に類似した段階的 (stepwise) ランプ曲線をもたらす。設計において一層単純である一方、段階的ランプは、図 4 の二重反転 S のランプに比較して劣った性能を有するグレースケール補正を提供する。

20

【0028】

図 7 には、二重反転 S のランプ発生器の成功した代表例が示されている。点線のブロックは、図 6 におけるブロックの機能を提供する回路を表す。この回路は、また、負及び正の両方の行極性 (row polarities) のための非線形ランプのそれぞれのための 3 つのクリティカルパラメータ (critical parameters) の独立な調整のための制御入力を備え、そしてまた、ディスプレイシステムからのフレーム極性同期パルスによって制御されるような上記二つの非線形ランプ間で自動的にスイッチングするためのタイミングのための制御入力も備える。上記 3 つのクリティカルパラメータは、非線形ランプの第 1 セグメントの曲率 (図 7 の R 15, R 16 を通じて調整される) と、上記二つの非線形ランプセグメント間のスイッチングについての遷移電圧レベル (図 7 の R 9, R 10 を通じて調整される) と、非線形ランプの第 2 セグメントの曲率 (図 7 の R 5, R 6 を通じて調整される) である。システム制御電極から得られるランプリセット信号は、ディスプレイの全てのスキャンサイクルについての非線形ランプをリセットすると共に同期化するために使用される。

30

【0029】

各ディスプレイパネルについての非線形ランプの最適化および調整のための手順は、第 1 に、従来の単一の線形ランプを用いて特定のパネルの輝度対グレーレベル特性を生成することである。そして、理想的な特性曲線は、最大グレーレベルでのパネルの輝度と数式 1 とに基づき導き出される。前提値の 2 を数式 1 における に割当てると、'A' の適切な値が試行錯誤により (例えば、マイクロソフト (登録商標) の EXCEL (登録商標) ソフトウェアを用いて) 発生される。パネル特性曲線と理想的な特性曲線との間の一对一のマッピング (mapping) を用いて、非線形ランプの理想的な形状が生成される。非線形ランプの 3 つのクリティカルパラメータは、上記計算されて生成された理想的ランプに基づき調整される。

40

【0030】

グレースケール補正回路は、日立 (登録商標) 製の ECN 2103 行ドライバ及び SuperTex (登録商標) 製の HV 623 列ドライバを用いて 17 インチの 480 × 640 画素 VGA フォーマットダイアゴナル厚膜カラー EL ディスプレイについて構築された。各画素は、分離した列と共通の行を通じてアドレッシングされる独立した赤、緑、青のサブ画素を備えた。このディスプレイの赤、緑、青のサブ画素のそれぞれについての閾値

50

電圧は140ボルトであった。この回路は、米国特許出願第09/504472号および10/036002.1に例示されているようなパネルの可変容量性インピーダンスに起因したグレーレベル変動を除去するための補償回路を備えたエネルギー回復共振サイン波駆動回路と共に使用される。

【0031】

図8は、本発明の正の行電圧と負の行電圧とについての非線形ランプを有するものと比較される従来の単一の線形ランプを有する成功した代表例17''ディスプレイについての輝度とグレーレベル数との関係を示す。また、理想的な特性曲線が比較のために提供されている。非線形ランプを用いて発生された特性曲線は、理想的な特性に極めて近い近似(proximity)を示している。

10

【0032】

本発明の複数の特定の実施形態が本明細書で説明されたが、本技術分野の当業者には、本発明の思想または本発明の範囲から逸脱することなく変形が可能であることが理解されるであろう。

【図面の簡単な説明】

【0033】

【図1】従来技術によるELディスプレイの画素の行及び列の配列の平面図である。

【図2】図1のELディスプレイの単一画素の断面図である。

【図3】図1のEL画素についての輝度対印加電圧曲線を示す図である。

【図4】図3輝度対印加電圧曲線からグレースケール輝度を生成するための負の行電圧と正の行電圧との電圧ランプ曲線を示す図である。

20

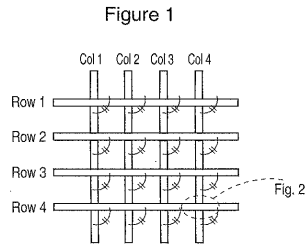
【図5】図4のガンマ補正曲線の段階的線形近似を示す図である。

【図6】好ましい実施形態によるガンマ補正についての非線形ランプ発生器のブロック図である。

【図7】図6の非線形ランプ発生器の成功した代表例の図式的回路図である。

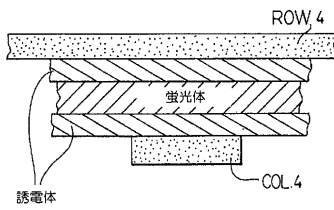
【図8】図7のガンマ補正回路を用いた場合と図7のガンマ補正回路を用いない場合の17インチ厚膜誘電体ELディスプレイについての輝度対グレーレベルを示す図である。

【 図 1 】



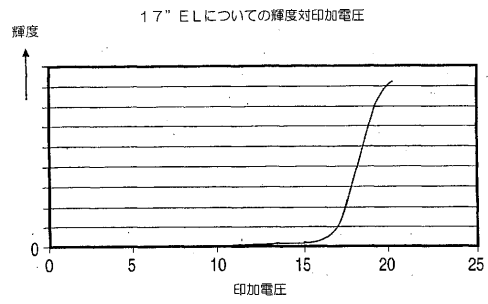
【 図 2 】

Figure 2



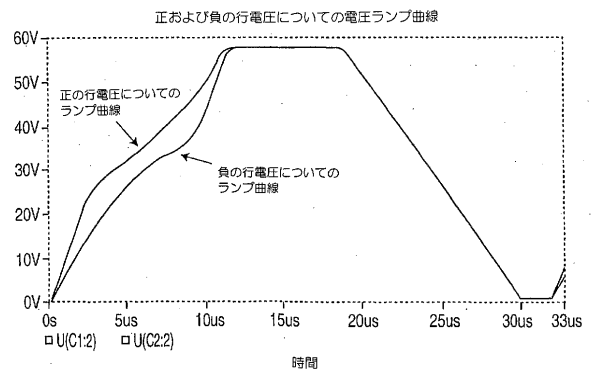
【 図 3 】

Figure 3



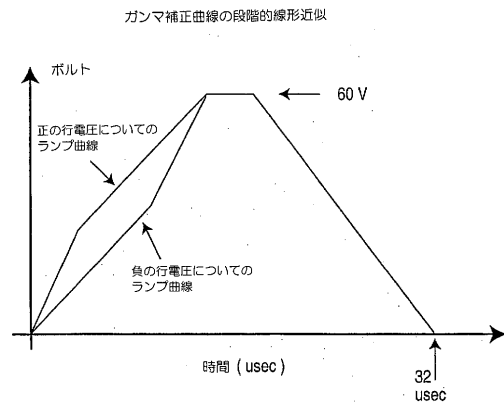
【 図 4 】

Figure 4



【 図 5 】

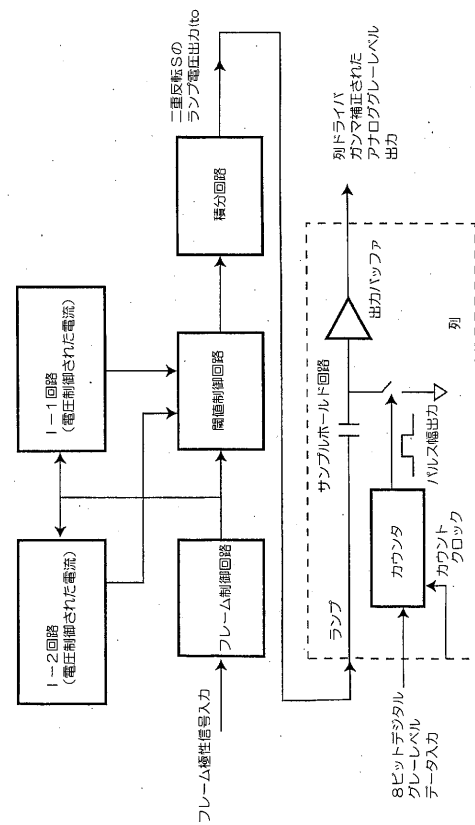
Figure 5



【 図 6 】

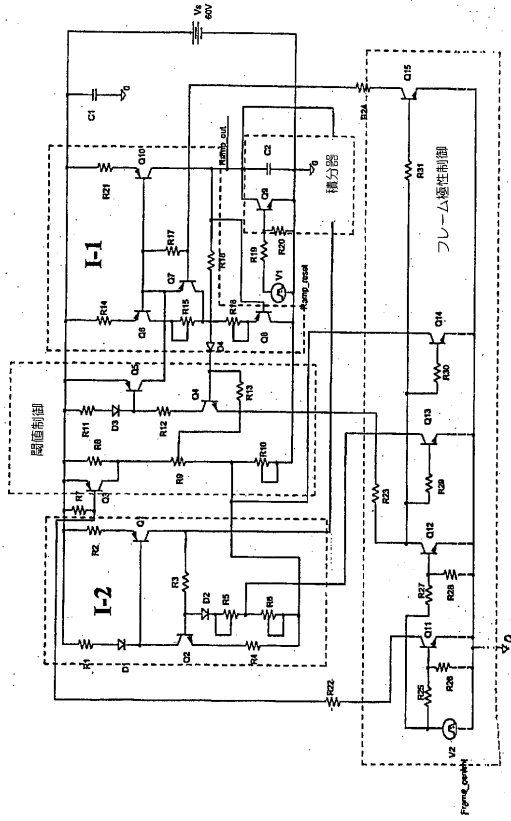
Figure 6

ELパネルのガンマ補正のための非線形ランプ発生器のブロック図



【 図 7 】

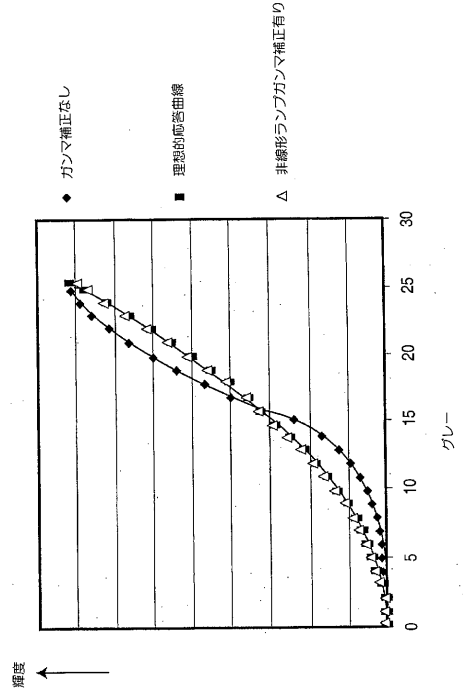
Figure 7: ガンマ補正のための二重反転Sのランプ発生器



【 図 8 】

Figure 8

17" ELディスプレイ輝度対グレー



【 国際調査報告 】

INTERNATIONAL SEARCH REPORT		International Application No PCT/CA 03/01693
A. CLASSIFICATION OF SUBJECT MATTER IPC 7 G09G3/30		
According to International Patent Classification (IPC) or to both national classification and IPC		
B. FIELDS SEARCHED		
Minimum documentation searched (classification system followed by classification symbols) IPC 7 G09G		
Documentation searched other than minimum documentation to the extent that such documents are included in the fields searched		
Electronic data base consulted during the international search (name of data base and, where practical, search terms used) EPO-Internal, WPI Data, INSPEC		
C. DOCUMENTS CONSIDERED TO BE RELEVANT		
Category *	Citation of document, with indication, where appropriate, of the relevant passages	Relevant to claim No.
Y	STEINER S A ET AL: "HIGH-PERFORMANCE COLUMN DRIVER FOR GRAY-SCALE TFEL DISPLAYS" INTERNATIONAL SYMPOSIUM OF THE SID. ANAHEIM, MAY 24 - 26, 1988, PLAYA DEL REY, SID, US, vol. SYMP. 29, 24 May 1988 (1988-05-24), pages 31-34, XP000041810 page 31, left-hand column, last paragraph -right-hand column, paragraph 1; figures 1,3 page 31, column 3, paragraph 3	1-3
Y	US 6 137 462 A (KIM JUN-HEE) 24 October 2000 (2000-10-24) column 1, line 16 - line 34; figures 2,13 column 2, line 21 - line 34	1-3
<input type="checkbox"/> Further documents are listed in the continuation of box C. <input checked="" type="checkbox"/> Patent family members are listed in annex.		
* Special categories of cited documents :		
"A" document defining the general state of the art which is not considered to be of particular relevance "E" earlier document but published on or after the international filing date "L" document which may throw doubts on priority claim(s) or which is cited to establish the publication date of another citation or other special reason (as specified) "O" document referring to an oral disclosure, use, exhibition or other means "P" document published prior to the international filing date but later than the priority date claimed		"T" later document published after the international filing date or priority date and not in conflict with the application but cited to understand the principle or theory underlying the invention "X" document of particular relevance; the claimed invention cannot be considered novel or cannot be considered to involve an inventive step when the document is taken alone "Y" document of particular relevance; the claimed invention cannot be considered to involve an inventive step when the document is combined with one or more other such documents, such combination being obvious to a person skilled in the art. "&" document member of the same patent family
Date of the actual completion of the international search 17 March 2004		Date of mailing of the international search report 29/03/2004
Name and mailing address of the ISA European Patent Office, P.B. 5818 Patentlaan 2 NL - 2280 HV Rijswijk Tel. (+31-70) 340-2040, Tx. 31 651 epo nl, Fax: (+31-70) 340-3016		Authorized officer Gundlach, H

INTERNATIONAL SEARCH REPORT

Information on patent family members

International Application No
PCT/CA 03/01693

Patent document cited in search report	Publication date	Patent family member(s)	Publication date
US 6137462	A	24-10-2000 KR 209643 B1	15-07-1999

フロントページの続き

(51) Int.Cl. F I テーマコード(参考)
H 0 5 B 33/14 A

(81) 指定国 AP(BW, GH, GM, KE, LS, MW, MZ, SD, SL, SZ, TZ, UG, ZM, ZW), EA(AM, AZ, BY, KG, KZ, MD, RU, TJ, TM), EP(AT, BE, BG, CH, CY, CZ, DE, DK, EE, ES, FI, FR, GB, GR, HU, IE, IT, LU, MC, NL, PT, RO, SE, SI, SK, TR), OA(BF, BJ, CF, CG, CI, CM, GA, GN, GQ, GW, ML, MR, NE, SN, TD, TG), AE, AG, AL, AM, AT, AU, AZ, BA, BB, BG, BR, BY, BZ, CA, CH, CN, CO, CR, CU, CZ, DE, DK, DM, DZ, EC, EE, ES, FI, GB, GD, GE, GH, GM, HR, HU, ID, IL, IN, IS, JP, KE, KG, KP, KR, KZ, LC, LK, LR, LS, LT, LU, LV, MA, MD, MG, MK, MN, MW, MX, MZ, NI, NO, NZ, OM, PG, PH, PL, PT, RO, RU, SC, SD, SE, SG, SK, SL, SY, TJ, TM, TN, TR, TT, TZ, UA, UG, UZ, VC, VN, YU, ZA, ZM, ZW

(72) 発明者 クン・ファイ・チェン

カナダ・オンタリオ・L 3 X ・ 1 M 2 ・ ニューマーケット・ロックウッド・サークル・1 0 7 2

Fターム(参考) 3K007 AB17 BA06 DB03 GA00 GA04

5C080 AA06 BB05 DD01 DD22 EE29 FF01 FF12 GG09 HH09 JJ02

JJ03 JJ04 JJ05 JJ06

专利名称(译)	用于EL显示的灰度伽马校正方法和装置		
公开(公告)号	JP2006505000A	公开(公告)日	2006-02-09
申请号	JP2004548981	申请日	2003-11-04
[标]申请(专利权)人(译)	伊菲雷技术公司		
申请(专利权)人(译)	眼消防科技公司		
[标]发明人	クンファイチェン		
发明人	クン-ファイ-チェン		
IPC分类号	G09G3/30 G09G3/20 H01L51/50 G09G3/36		
CPC分类号	G09G3/32 G09G3/30 G09G3/3614 G09G2310/0259 G09G2310/027 G09G2320/0276		
FI分类号	G09G3/30.K G09G3/20.612.F G09G3/20.621.B G09G3/20.641.C G09G3/20.641.Q H05B33/14.A		
F-TERM分类号	3K007/AB17 3K007/BA06 3K007/DB03 3K007/GA00 3K007/GA04 5C080/AA06 5C080/BB05 5C080/DD01 5C080/DD22 5C080/EE29 5C080/FF01 5C080/FF12 5C080/GG09 5C080/HH09 5C080/JJ02 5C080/JJ03 5C080/JJ04 5C080/JJ05 5C080/JJ06		
代理人(译)	渡边 隆 村山彦		
优先权	60/423569 2002-11-04 US		
其他公开文献	JP2006505000A5		
外部链接	Espacenet		

摘要(译)

一种驱动需要灰度控制的显示面板的电路和方法，其中施加到一行像素的电压等于分别施加到与行交叉的行电极和列电极的相对于地的相反符号的电压之和定义像素。通过调制施加到列电极的电压来实现灰度级。通常对于视频应用，需要256个单独的灰度级，其对应于从零（无发光亮度）到全亮度的亮度级。每个灰度级所需的亮度不是灰度级数的线性函数，而是对应于该数的近似二次函数。本发明利用具有256（8位）分辨率的数字时钟终止的非线性电压斜坡，有助于产生近似于该功能依赖性（即Gamma校正）的每个灰度级的亮度值。斜坡终端处的电压保持在恒定值，并馈送到显示列的灰度驱动器的输出缓冲器。

A

