

(19) 日本国特許庁(JP)

(12) 公開特許公報(A)

(11) 特許出願公開番号

特開2018-160388

(P2018-160388A)

(43) 公開日 平成30年10月11日(2018.10.11)

(51) Int.Cl.	F I	テーマコード (参考)
<b>HO5B 33/10 (2006.01)</b>	HO5B 33/10	3K107
<b>HO1L 51/50 (2006.01)</b>	HO5B 33/14 A	
<b>HO5B 33/04 (2006.01)</b>	HO5B 33/04	
<b>HO1L 27/32 (2006.01)</b>	HO1L 27/32	
<b>HO5B 33/02 (2006.01)</b>	HO5B 33/02	

審査請求 未請求 請求項の数 23 O L (全 21 頁)

(21) 出願番号 特願2017-57078 (P2017-57078)  
 (22) 出願日 平成29年3月23日 (2017. 3. 23)

(71) 出願人 000004215  
 株式会社日本製鋼所  
 東京都品川区大崎一丁目11番1号  
 (74) 代理人 110002066  
 特許業務法人筒井国際特許事務所  
 (72) 発明者 鷲尾 圭亮  
 神奈川県横浜市金沢区福浦2丁目2番1号  
 株式会社日本製鋼所内  
 (72) 発明者 松本 竜弥  
 神奈川県横浜市金沢区福浦2丁目2番1号  
 株式会社日本製鋼所内  
 (72) 発明者 真下 徹  
 神奈川県横浜市金沢区福浦2丁目2番1号  
 株式会社日本製鋼所内  
 Fターム(参考) 3K107 AA01 BB01 CC23 CC41 DD17  
 EE48 EE50 FF17 GG28 GG37

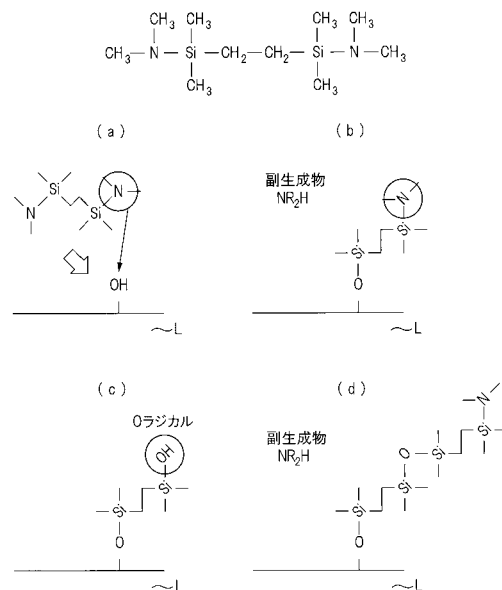
(54) 【発明の名称】 有機EL素子用の保護膜の形成方法、表示装置の製造方法および表示装置

(57) 【要約】

【課題】有機EL素子用の保護膜の性能を向上させる。  
 【解決手段】有機EL素子用の保護膜の製造方法は、(a) フレキシブル基板上に、有機EL素子を形成する工程と、(b) 有機EL素子を覆うように、SiOC膜を含む保護膜を形成する工程と、を有する。そして、SiOC膜は、SiとCとを有する化合物を原料としたALD法を用いて形成され、SiとCとを有する化合物は、SiとSiとの間の主鎖に、少なくとも1つ以上のCを有し、この主鎖の両端のSiには、それぞれアミノ基が結合されている。かかる方法によれば、形成されるSiOC膜中に効果的に炭素(C)を取り込むことができる。このSiOC膜は、水分バリア性を有し、柔軟性を有する。これにより、有機EL素子を水分から保護できるとともに、曲げ耐性を向上させることができる。また、SiとSiとの間の主鎖中のCの数を調整することで、柔軟度を調整することができる。

【選択図】図3

図 3



## 【特許請求の範囲】

## 【請求項 1】

( a ) フレキシブル基板上に、有機 E L 素子を形成する工程、  
 ( b ) 前記有機 E L 素子を覆うように、S i O C 膜を含む保護膜を形成する工程、  
 を有し、

前記 S i O C 膜は、S i と C とを有する化合物を原料とした A L D 法を用いて形成され

、  
 前記 S i と C とを有する化合物は、

S i と S i との主鎖に、少なくとも 1 つ以上の C を有し、

前記主鎖の両端の S i には、それぞれアミノ基が結合されている、有機 E L 素子用の保護膜の形成方法。 10

## 【請求項 2】

請求項 1 記載の有機 E L 素子用の保護膜の形成方法において、

前記 S i と C とを有する化合物は、酸化剤との反応により、前記 S i O C 膜を形成する、有機 E L 素子用の保護膜の形成方法。

## 【請求項 3】

請求項 2 記載の有機 E L 素子用の保護膜の形成方法において、

前記酸化剤は、酸素ラジカルである、有機 E L 素子用の保護膜の形成方法。

## 【請求項 4】

請求項 3 記載の有機 E L 素子用の保護膜の形成方法において、 20

前記 ( b ) 工程は、

前記有機 E L 素子が形成された前記フレキシブル基板をチャンバ内に配置した後、

( b 1 ) 前記原料を前記チャンバ内へ導入し、前記有機 E L 素子の上方に原料分子を吸着させる工程、

( b 2 ) 第 1 パージガスを前記チャンバ内へ導入し、前記原料のうち吸着されていない原料分子を前記第 1 パージガスとともに前記チャンバ内から除去する工程、

( b 3 ) 前記酸素ラジカルを、前記チャンバ内に導入または前記チャンバ内で生成し、前記原料分子と前記酸素ラジカルとの反応物を生成する工程、

( b 4 ) 第 2 パージガスを前記チャンバ内へ導入し、未反応の物質を前記第 2 パージガスとともに前記チャンバ内から除去する工程、を有する、有機 E L 素子用の保護膜の形成方法。 30

## 【請求項 5】

請求項 4 記載の有機 E L 素子用の保護膜の形成方法において、

前記 ( b ) 工程は、200 以下で行われる、有機 E L 素子用の保護膜の形成方法。

## 【請求項 6】

請求項 5 記載の有機 E L 素子用の保護膜の形成方法において、

前記 S i O C 膜は、異物を固着する、有機 E L 素子用の保護膜の形成方法。

## 【請求項 7】

請求項 5 記載の有機 E L 素子用の保護膜の形成方法において、

前記保護膜は、前記 S i O C 膜より硬い無機絶縁膜を有し、 40

前記 ( b ) 工程の前または後に、

( c ) 前記無機絶縁膜を形成する工程、を有する、有機 E L 素子用の保護膜の形成方法。

## 【請求項 8】

( a ) フレキシブル基板上に、有機 E L 素子を形成する工程、

( b ) 前記有機 E L 素子を覆うように、S i O C 膜を含む保護膜を形成する工程、  
 を有し、

前記 S i O C 膜は、S i と C とを有する化合物を原料とした A L D 法を用いて形成され

、  
 前記 S i と C とを有する化合物は、 50

S i と S i との間の主鎖に、少なくとも1つ以上のCを有し、  
前記主鎖の両端のS iには、それぞれアミノ基が結合されている、表示装置の製造方法

【請求項9】

請求項8記載の表示装置の製造方法において、  
前記S iとCとを有する化合物は、酸化剤との反応により、前記S i O C膜を形成する、表示装置の製造方法。

【請求項10】

請求項9記載の表示装置の製造方法において、  
前記酸化剤は、酸素ラジカルである、表示装置の製造方法。

10

【請求項11】

請求項10記載の表示装置の製造方法において、  
前記(b)工程は、  
前記有機EL素子が形成された前記フレキシブル基板をチャンバ内に配置した後、  
(b1)前記原料を前記チャンバ内へ導入し、前記有機EL素子の上方に原料分子を吸着させる工程、  
(b2)第1パージガスを前記チャンバ内へ導入し、前記原料のうち吸着されていない原料分子を前記第1パージガスとともに前記チャンバ内から除去する工程、  
(b3)前記酸素ラジカルを、前記チャンバ内に導入または前記チャンバ内で生成し、前記原料分子と前記酸素ラジカルとの反応物を生成する工程、  
(b4)第2パージガスを前記チャンバ内へ導入し、前記酸素ラジカルのうち未反応の物質を前記第2パージガスとともに前記チャンバ内から除去する工程、を有する、表示装置の製造方法。

20

【請求項12】

請求項11記載の表示装置の製造方法において、  
前記(b3)工程は、200以下で行われる、表示装置の製造方法。

【請求項13】

請求項12記載の表示装置の製造方法において、  
前記S i O C膜は、異物を固着する、表示装置の製造方法。

【請求項14】

請求項12記載の表示装置の製造方法において、  
前記保護膜は、前記S i O C膜より硬い無機絶縁膜を有し、  
前記(b)工程の前または後に、  
(c)前記無機絶縁膜を形成する工程、を有する、表示装置の製造方法。

30

【請求項15】

請求項14記載の表示装置の製造方法において、  
前記保護膜は、S i O C膜/無機絶縁膜、無機絶縁膜/S i O C膜、S i O C膜/無機絶縁膜/S i O C膜、および、無機絶縁膜/S i O C膜/無機絶縁膜、から選択されるいずれかの積層膜を有する、表示装置の製造方法。

【請求項16】

請求項15記載の表示装置の製造方法において、  
前記保護膜を構成する各膜は、前記チャンバ内において連続して成膜される、表示装置の製造方法。

40

【請求項17】

請求項15記載の表示装置の製造方法において、  
前記(c)工程の後に、  
(d)前記チャンバ内に付着した前記保護膜の除去工程、を有する表示装置の製造方法

【請求項18】

請求項15記載の表示装置の製造方法において、

50

前記無機絶縁膜は、 $\text{SiO}_2$ 膜、 $\text{SiN}$ 膜、 $\text{Al}_2\text{O}_3$ 膜、 $\text{TiO}_2$ 膜、および、 $\text{ZrO}_2$ 膜から選択される膜である、表示装置の製造方法。

【請求項19】

フレキシブル基板と、

前記フレキシブル基板上に形成された有機EL素子と、

前記有機EL素子を覆うように形成された、 $\text{SiOC}$ 膜を含む保護膜と、

を有する表示装置であって、

前記 $\text{SiOC}$ 膜は、 $\text{Si}$ と $\text{C}$ とを有する化合物を原料としたALD法を用いて形成された膜であり、

前記 $\text{Si}$ と $\text{C}$ とを有する化合物は、 $\text{Si}$ と $\text{Si}$ との間の主鎖に、少なくとも1つ以上の $\text{C}$ を有し、前記主鎖の両端の $\text{Si}$ には、それぞれアミノ基が結合されている、表示装置。

10

【請求項20】

請求項19記載の表示装置において、

前記 $\text{SiOC}$ 膜は、前記 $\text{Si}$ と $\text{C}$ とを有する化合物と、酸素ラジカルとの反応により、形成された膜である、表示装置。

【請求項21】

請求項20記載の表示装置において、

前記保護膜は、前記 $\text{SiOC}$ 膜より硬い無機絶縁膜を有する、表示装置。

【請求項22】

請求項21記載の表示装置において、

前記保護膜は、 $\text{SiOC}$ 膜/無機絶縁膜、無機絶縁膜/ $\text{SiOC}$ 膜、 $\text{SiOC}$ 膜/無機絶縁膜/ $\text{SiOC}$ 膜、および、無機絶縁膜/ $\text{SiOC}$ 膜/無機絶縁膜、から選択されるいずれかの積層膜を有する、表示装置。

20

【請求項23】

請求項21記載の表示装置において、

前記無機絶縁膜は、 $\text{SiO}_2$ 膜、 $\text{SiN}$ 膜、 $\text{Al}_2\text{O}_3$ 膜、 $\text{TiO}_2$ 膜、および、 $\text{ZrO}_2$ 膜から選択される膜である、表示装置。

【発明の詳細な説明】

【技術分野】

【0001】

本発明は、有機EL素子用の保護膜の形成方法、表示装置の製造方法および表示装置に関するものである。

30

【背景技術】

【0002】

発光素子として、有機エレクトロルミネッセンス素子 (organic electroluminescence device) の開発が進められている。エレクトロルミネッセンスとは、物質に電圧を印加した際の発光現象である。この発光現象を有機物質で生じさせる素子を有機EL素子 (有機エレクトロルミネッセンス素子) と呼ぶ。有機EL素子は、電流注入型デバイスであり、かつ、ダイオード特性を示すため、有機発光ダイオード (Organic Light Emitting Diode: OLED) とも呼ばれる。

40

【0003】

特開1996-048369号公報 (特許文献1) には、透明高分子からなる基材上に、基材との密着性に優れる酸化珪素単独からなる第一層と、引張りや屈曲に対する耐性に優れる炭素を含む酸化珪素からなる第二層と、印刷層や接着剤層との密着性に優れる酸化珪素単独からなる第三層を順次形成する技術が開示されている。そして、この第一層の酸化珪素層は、有機珪素化合物ガスまたはシラン ( $\text{SiH}_4$ ) ガスおよび酸素ガスを主原料ガスとして、PECVDによって形成された二酸化珪素 ( $\text{SiO}_2$ ) 層である。

【0004】

また、国際公開第2004/017383号 (特許文献2) には、有機シリコン前駆体及びオゾンから酸化シリコン及び/又は酸窒化シリコンを形成するための低温の原子層堆

50

積 (ALD) プロセスに関する技術が開示されている。そして、有機シリコン前駆体として、 $R^1$  及び  $R^2$  が、水素、 $C_1 \sim C_6$  アルキル、 $C_5 \sim C_6$  環状アルキル、ハロゲン、並びに、置換アルキル及び置換環状アルキルから独立に選択され、 $W$  が、1、2、3、又は4であり、 $L$  が、水素又はハロゲンから選択される式  $Si(NR^1R^2)_4 - W L_W$  であることが例示されている。

【先行技術文献】

【特許文献】

【0005】

【特許文献1】特開1996-048369号公報

【特許文献2】国際公開第2004/017383号

10

【発明の概要】

【発明が解決しようとする課題】

【0006】

有機EL素子を用いた表示装置は、情報機器等などに応用され、フレキシブル化が進められている。このような、フレキシブル有機ELディスプレイは、モバイル用としてばかりではなく、大型ディスプレイ用としての利用も期待されている。

【0007】

このようなフレキシブル化に対応するため、有機EL素子の保護膜には、水分の侵入を防ぐための水分バリア性と、フレキシブル化に対応した柔軟性を満たすことが求められ、これらの両立を満たす保護膜の開発が望まれる。

20

【0008】

その他の課題と新規な特徴は、本明細書の記述および添付図面から明らかになるであろう。

【課題を解決するための手段】

【0009】

本発明の一実施の形態の有機EL素子用の保護膜の形成方法は、(a)フレキシブル基板上に、有機EL素子を形成する工程、(b)前記有機EL素子を覆うように、 $SiOC$ 膜を含む保護膜を形成する工程、を有する。そして、前記 $SiOC$ 膜は、 $Si$ と $C$ とを有する化合物を原料としたALD法を用いて形成され、前記 $Si$ と $C$ とを有する化合物は、 $Si$ と $Si$ との間の主鎖に、少なくとも1つ以上の $C$ を有し、前記主鎖の両端の $Si$ には、それぞれアミノ基が結合されている。

30

【0010】

本発明の一実施の形態の表示装置の製造方法は、(a)フレキシブル基板上に、有機EL素子を形成する工程、(b)前記有機EL素子を覆うように、 $SiOC$ 膜を含む保護膜を形成する工程、を有する。そして、前記 $SiOC$ 膜は、 $Si$ と $C$ とを有する化合物を原料としたALD法を用いて形成され、前記 $Si$ と $C$ とを有する化合物は、 $Si$ と $Si$ との間の主鎖に、少なくとも1つ以上の $C$ を有し、前記主鎖の両端の $Si$ には、それぞれアミノ基が結合されている。

【0011】

本発明の一実施の形態の表示装置は、フレキシブル基板と、前記フレキシブル基板上に形成された有機EL素子と、前記有機EL素子を覆うように形成された、 $SiOC$ 膜を含む保護膜と、を有する。そして、前記 $SiOC$ 膜は、 $Si$ と $C$ とを有する化合物を原料としたALD法を用いて形成された膜であり、前記 $Si$ と $C$ とを有する化合物は、 $Si$ と $Si$ との間の主鎖に、少なくとも1つ以上の $C$ を有し、前記主鎖の両端の $Si$ には、それぞれアミノ基が結合されている。

40

【発明の効果】

【0012】

本発明の一実施の形態によれば、有機EL素子用の保護膜の性能を向上させることができる。

【図面の簡単な説明】

50

【 0 0 1 3 】

【 図 1 】 実施の形態 1 の有機 E L 素子用の保護膜の断面図である。

【 図 2 】 実施の形態 1 の有機 E L 素子用の保護膜の原料である S i と C とを有する化合物の構造を模式的に示す図である。

【 図 3 】 D M S E の構造と D M S E を用いた S i O C 膜の成膜の反応機構を示す図である。

【 図 4 】 D M S E を用いた A L D 法による S i O C 膜の成膜の様子を模式的に示す図である。

【 図 5 】 実施の形態 2 の表示装置の全体構成を示す平面図である。

【 図 6 】 表示装置の要部平面図である。

10

【 図 7 】 表示装置の要部断面図である。

【 図 8 】 実施の形態 2 の表示装置の製造工程を示す要部断面図である。

【 図 9 】 実施の形態 2 の表示装置の製造工程を示す要部断面図である。

【 図 1 0 】 実施の形態 2 の表示装置の製造工程を示す要部断面図である。

【 図 1 1 】 実施の形態 2 の表示装置の製造工程を示す要部断面図である。

【 図 1 2 】 実施の形態 2 の表示装置の製造工程を示す要部断面図である。

【 図 1 3 】 実施の形態 2 の表示装置の製造工程を示す要部断面図である。

【 図 1 4 】 A L D 法による成膜を行うチャンパの構成の一例を示す断面図である。

【 図 1 5 】 有機 E L 形成層上の異物を示す図である。

【 図 1 6 】 有機 E L 形成層上の異物上に C V D 法を用いて保護膜を形成した場合の図である。

20

【 図 1 7 】 有機 E L 形成層上の異物上に A L D 法を用いて保護膜を形成した場合の図である。

【 図 1 8 】 実施の形態 3 の第 1 例の有機 E L 素子用の保護膜の断面図である。

【 図 1 9 】 実施の形態 3 の第 2 例の有機 E L 素子用の保護膜の断面図である。

【 図 2 0 】 実施の形態 3 の第 3 例の有機 E L 素子用の保護膜の断面図である。

【 図 2 1 】 実施の形態 3 の第 4 例の有機 E L 素子用の保護膜の断面図である。

【 図 2 2 】 ビス(ジメチルアミノ)シランを用いた A L D 法による S i O<sub>2</sub> 膜の成膜の様子を模式的に示す図である。

【 発明を実施するための形態 】

30

【 0 0 1 4 】

以下、本発明の実施の形態を図面に基づいて詳細に説明する。なお、実施の形態を説明するための全図において、同一の機能を有する部材には同一の符号を付し、その繰り返しの説明は省略する。

【 0 0 1 5 】

( 実施の形態 1 )

図 1 は、本実施の形態の有機 E L 素子用の保護膜の断面図である。図 1 に示すように、有機 E L 素子用の保護膜 P R O は、フレキシブル基板 S 上の有機 E L 形成層 L 上に形成されている。

【 0 0 1 6 】

40

この保護膜 P R O は、A L D ( Atomic Layer Deposition : 原子層堆積 ) 法で形成された S i O C 膜よりなる。この S i O C 膜は、S i と C とを有する化合物を原料とした A L D 法を用いて形成された膜である。このように、炭素 ( C ) を含有する膜を有機膜と言い、A L D 法により有機膜を形成する方法を有機 A L D 法と言う。そして、上記 S i と C とを有する化合物は、( 1 ) S i と S i との主鎖に、少なくとも 1 つ以上の C を有し、( 2 ) 主鎖の両端の S i に、それぞれアミノ基が結合されていると言う 2 つの特徴を有する。

【 0 0 1 7 】

図 2 に、本実施の形態の有機 E L 素子用の保護膜の原料である S i と C とを有する化合物の構造を模式的に示す。

50

## 【0018】

図2の式(1)で示されるシリコン化合物の一例として、例えば、1,2-ビス[(ジメチルアミノ)ジメチルシリル]エタン(以下、単に“DMSE”と示す)が挙げられる。

## 【0019】

図3は、DMSEの構造とDMSEを用いたSiOC膜の成膜の反応機構を示す図である。図3に示すように、(a)有機EL形成層Lの表面の-OHと、DMSEの一方の端のアミノ基とが反応し、副生成物として、 $N(CH_3)_2H$ が生じる(b)。次いで、(c)に示すように、酸化剤である酸素ラジカル(Oラジカル)の作用により、DMSEの他方の端のアミノ基が、-OHとなる。次いで、この-OHが、他のDMSEと(a)と同様に反応することにより、SiOC膜が成長する(d)。なお、図3において、隣り合う原子間のSi同士が直接、または、他の原子(例えば、OやC)を介して結合する反応が生じてよい。また、確率は小さいが、上記原料分子の両端のアミノ基の双方が、有機EL形成層Lの表面の-OHと反応する場合もある。

10

## 【0020】

図4は、DMSEを用いたALD法によるSiOC膜の成膜の様子を模式的に示す図である。

## 【0021】

まず、第1ステップ(原料ガス供給ステップ)として、基板が配置されたチャンバ内へ原料ガスであるDMSEを導入(供給)する。これにより処理対象物である有機EL形成層Lの表面上に、DMSEの分子が物理吸着する(図4(a))。そして、有機EL形成層Lの表面の-OHと、DMSEの一方の端のアミノ基とが反応し、 $NR_2H$ ( $R=CH_3$ )が離脱し、O(酸素原子)とSi(シリコン原子)が化学的に結合する(図4(b))。

20

## 【0022】

次に、第2ステップ(パージステップ)として、チャンバ内への原料ガスの導入を停止し、パージガスを導入(供給)する。パージガスとしては、不活性ガスを好適に用いることができるが、窒素ガス( $N_2$ ガス)を用いる場合もあり得る。パージガスを導入することで、有機EL形成層Lの表面の-OHと反応したDMSE以外の原料ガスや副生成物 $NR_2H$ ( $R=CH_3$ )は、パージガスと一緒にチャンバ外に排出される。

30

## 【0023】

次に、第3ステップ(反応ガス供給ステップ)として、反応ガスを、チャンバ内に導入(供給)する。反応ガスとしては、Oプラズマを用いることができる。ここでは、 $O_2$ ガス(酸素ガス)をチャンバ内に導入し、高周波電力の印加により、Oプラズマを生成する。なお、予め、チャンバ外において生成したOプラズマをチャンバ内に導入(供給)してもよい。このOプラズマの作用(反応)により、DMSEの他方の端のアミノ基が、-OHとなる(図4(c))。言い換えれば、Oラジカルとの反応物が生成する。これにより、有機EL形成層Lの表面に、SiOCの原子層(第一層1L)が形成される。なお、 $O_2$ ガス(酸素ガス)に代えて $O_3$ ガス(オゾンガス)や水蒸気( $H_2O$ )を用いてもよい。但し、低温(例えば、200以下)の成膜においては、 $O_2$ ガスによるOプラズマを用いた方が反応性が良好である。

40

## 【0024】

次に、第4ステップ(パージステップ)として、チャンバ内への反応ガスの導入と、高周波電力の印加を停止し、パージガスをチャンバ内に導入(供給)する。パージガスとしては、不活性ガスを好適に用いることができるが、窒素ガス( $N_2$ ガス)を用いる場合もあり得る。パージガスを導入することで、未反応物質(反応ガスなど)は、パージガスと一緒にチャンバ外に排出される(パージされる)。

## 【0025】

次いで、同様にして第1ステップ、第2ステップ、第3ステップおよび第4ステップを行い、SiOCの原子層(第二層2L)が形成される(図4(d))。

50

## 【0026】

このように、第1ステップ、第2ステップ、第3ステップおよび第4ステップを、複数サイクル繰り返すことで、有機EL形成層Lの表面上に、所望の膜厚のSiOC膜を形成することができる。例えば、第1ステップ、第2ステップ、第3ステップおよび第4ステップを、30サイクル繰り返せば、30層の原子層からなる膜が形成される。

## 【0027】

このように、本実施の形態の有機EL素子用の保護膜の製造方法（形成方法）によれば、SiとSiとの間の主鎖に、少なくとも1つ以上のCを有する原料を用いたので、形成される膜中に効果的に炭素（C）を取り込み、SiOC膜を形成することができる。このSiOC膜は、水分バリア性（耐水性）を有し、柔軟性を有する。これにより、有機EL素子を水分から保護できるとともに、フレキシブル基板に追従してSiOC膜に曲げ応力が加わったとしても、曲げによる亀裂などを防止することができ、曲げ耐性を向上させることができる。

10

## 【0028】

また、SiとSiとの間の主鎖中のCの数を調整することで、柔軟度を調整することができる。例えば、SiとSiとの間の主鎖中のCの数を多くすることで、柔軟性を向上させることができる。

## 【0029】

また、本実施の形態の有機EL素子用の保護膜の製造方法によれば、SiとSiとの間の主鎖により、比較的分子長さが長くなるため、1サイクル当たりの原子層の厚さを大きくすることができ、SiOC膜の成膜速度を向上させることができる（図4参照）。

20

## 【0030】

なお、SiとSiとの間の主鎖に、-C-、-C-C-、-C-C-C-などの他、ベンゼン環などを含んでもよい。また、-O-C-C-O-など、炭素と酸素の化合物を含んでもよい。

## 【0031】

また、上記フレキシブル基板は、繰り返しの折り曲げも可能であり、ベンダブル（bendable）基板とみなすこともでき、また、折りたたむことも可能であり、フォルダブル（foldable）基板とみなすこともできる。このように、フレキシブル基板には、ベンダブル基板やフォルダブル基板も包括されている。

30

## 【0032】

また、本実施の形態の有機EL素子用の保護膜は、後述する表示装置や、有機EL素子を用いた照明などの電子機器に広く適用可能である。

## 【0033】

（実施の形態2）

次いで、実施の形態1で説明した保護膜を有する表示装置について以下に詳細に説明する。

## 【0034】

<表示装置の構造>

本実施の形態の表示装置は、有機EL素子を利用した有機EL表示装置（有機エレクトロルミネッセンス表示装置）である。本実施の形態の表示装置を、図面を参照して説明する。

40

## 【0035】

図5は、本実施の形態の表示装置1の全体構成を示す平面図である。

## 【0036】

図5に示される表示装置1は、表示部2と、回路部3とを有している。表示部2には、複数の画素がアレイ状に配列されており、画像の表示を可能としている。回路部3には、必要に応じて種々の回路が形成されており、例えば、駆動回路または制御回路などが形成されている。回路部3内の回路は、必要に応じて、表示部2の画素に接続されている。回路部3は、表示装置1の外部に設けることもできる。表示装置1の平面形状は、種々の形

50

状を採用できるが、例えば矩形状である。

【0037】

図6は、表示装置1の要部平面図であり、図7は、表示装置1の要部断面図である。図6には、表示装置1の表示部2の一部(図5に示される領域4)を拡大して示してある。図7は、例えば、図6のA1-A1部に対応している。

【0038】

表示装置1のベースを構成する基板11は、絶縁性を有している。また、基板11は、フレキシブル基板(フィルム基板)であり、可撓性を有している。このため、基板11は、絶縁性を有するフレキシブル基板、すなわちフレキシブル絶縁基板である。基板11は、更に透光性を有する場合もあり得る。基板11として、例えばフィルム状のプラスチック基板(プラスチックフィルム)を用いることができる。基板11は、図5の表示装置1の平面全体に存在しており、表示装置1の最下層を構成している。このため、基板11の平面形状は、表示装置1の平面形状とほぼ同じであり、種々の形状を採用できるが、例えば矩形状とすることができる。なお、基板11の互いに反対側に位置する2つの主面のうち、有機EL素子が配置される側の主面、すなわち後述のパッシベーション膜12、電極層13、有機層14、電極層15および保護膜16を形成する側の主面を、基板11の上面と称することとする。また、基板11における上面とは反対側の主面を、基板11の下面と称することとする。

10

【0039】

基板11の上面には、パッシベーション膜(パッシベーション層)12が形成されている。パッシベーション膜12は、絶縁材料(絶縁膜)からなり、例えば酸化シリコン膜からなる。パッシベーション膜12は、形成しない場合もあり得るが、形成した方がより好ましい。パッシベーション膜12は、基板11の上面のほぼ全体にわたって形成することができる。

20

【0040】

パッシベーション膜12は、基板11側から有機EL素子(特に有機層14)への水分の伝達を防止(遮断)する機能を有している。このため、パッシベーション膜12は、有機EL素子の下側の保護膜として機能することができる。一方、後述の保護膜16は、有機EL素子の上側の保護膜として機能することができ、上側から有機EL素子(特に有機層14)への水分の伝達を防止(遮断)する機能を有している。

30

【0041】

基板11の上面には、パッシベーション膜12を介して、有機EL素子が形成されている。有機EL素子は、電極層13と有機層14と電極層15とからなる。つまり、基板11上のパッシベーション膜12上には、電極層13と有機層14と電極層15とが、下から順に形成(積層)されており、これら電極層13と有機層14と電極層15とにより、有機EL素子が形成されている。

【0042】

電極層13は、下部電極層であり、電極層15は、上部電極層である。電極層13は、陽極および陰極のうちの一方を構成し、電極層15は、陽極および陰極のうちの他方を構成する。すなわち、電極層13が陽極(陽極層)の場合は、電極層15は陰極(陰極層)であり、電極層13が陰極(陰極層)の場合は、電極層15は陽極(陽極層)である。電極層13および電極層15は、それぞれ導電膜からなる。

40

【0043】

電極層13および電極層15のうちの一方は、反射電極として機能できるように、アルミニウム(Al)膜などの金属膜により形成することが好ましく、また、電極層13および電極層15のうちの他方は、透明電極として機能できるように、ITO(インジウムスズオキサイド)などからなる透明導体膜により形成することが好ましい。基板11の下面側から光を取出す、いわゆるボトムエミッション方式を採用する場合は、電極層13を透明電極とすることができ、基板11の上面側から光を取出す、いわゆるトップエミッション方式を採用する場合は、電極層15を透明電極とすることができる。また、ボトムエミ

50

ッション方式を採用する場合は、基板 1 1 として透光性を有する透明基板（透明フレキシブル基板）を用いることができる。

【 0 0 4 4 】

基板 1 1 上のパッシベーション膜 1 2 上に電極層 1 3 が形成され、電極層 1 3 上に有機層 1 4 が形成され、有機層 1 4 上に電極層 1 5 が形成されているため、電極層 1 3 と電極層 1 5 との間には、有機層 1 4 が介在している。

【 0 0 4 5 】

有機層 1 4 は、少なくとも有機発光層を含んでいる。有機層 1 4 は、有機発光層以外にも、ホール輸送層、ホール注入層、電子輸送層および電子注入層のうちの任意の層を、必要に応じて更に含むことができる。このため、有機層 1 4 は、例えば、有機発光層の単層構造、ホール輸送層と有機発光層と電子輸送層との積層構造、あるいは、ホール注入層とホール輸送層と有機発光層と電子輸送層と電子注入層との積層構造などを有することができる。

【 0 0 4 6 】

電極層 1 3 は、例えば、X 方向に延在するストライプ状のパターンを有している。すなわち、電極層 1 3 は、X 方向に延在するライン状の電極（電極パターン）1 3 a が、Y 方向に所定の間隔で複数配列した構成を有している。電極層 1 5 は、例えば、Y 方向に延在するストライプ状のパターンを有している。すなわち、電極層 1 5 は、Y 方向に延在するライン状の電極（電極パターン）1 5 a が、X 方向に所定の間隔で複数配列した構成を有している。つまり、電極層 1 3 は、X 方向に延在するストライプ状の電極群からなり、電極層 1 5 は、Y 方向に延在するストライプ状の電極群からなる。ここで、X 方向と Y 方向とは、互いに交差する方向であり、より特定的には、互いに直交する方向である。また、X 方向および Y 方向は、基板 1 1 の上面に略平行な方向でもある。

【 0 0 4 7 】

電極層 1 5 を構成する各電極 1 5 a の延在方向は Y 方向であり、電極層 1 3 を構成する各電極 1 3 a の延在方向は X 方向であるため、電極 1 5 a と電極 1 3 a とは、平面視において互いに交差している。なお、平面視とは、基板 1 1 の上面に略平行な平面で見た場合を言うものとする。電極 1 5 a と電極 1 3 a との各交差部においては、電極 1 5 a と電極 1 3 a とで有機層 1 4 が上下に挟まれた構成を有している。このため、電極 1 5 a と電極 1 3 a との各交差部に、電極 1 3 a と電極 1 5 a と電極 1 3 a , 1 5 a 間の有機層 1 4 とで構成される有機 E L 素子（画素を構成する有機 E L 素子）が形成され、その有機 E L 素子により画素が形成される。電極 1 5 a と電極 1 3 a との間に所定の電圧が印加されることで、その電極 1 5 a , 電極 1 3 a 間に挟まれた部分の有機層 1 4 中の有機発光層が発光することができる。すなわち、各画素を構成する有機 E L 素子が発光することができる。電極 1 5 a が、有機 E L 素子の上部電極（陽極または陰極の一方）として機能し、電極 1 3 a が、有機 E L 素子の下部電極（陽極または陰極の他方）として機能する。

【 0 0 4 8 】

なお、有機層 1 4 は、表示部 2 全体にわたって形成することもできるが、電極層 1 3 と同じパターン（すなわち電極層 1 3 を構成する複数の電極 1 3 a と同じパターン）として形成することもでき、あるいは、電極層 1 5 と同じパターン（すなわち電極層 1 5 を構成する複数の電極 1 5 a と同じパターン）として形成することもできる。いずれにしても、電極層 1 3 を構成する複数の電極 1 3 a と電極層 1 5 を構成する複数の電極 1 5 a との各交点には、有機層 1 4 が存在している。

【 0 0 4 9 】

このように、平面視において、表示装置 1 の表示部 2 では、平面視において、基板 1 1 上に有機 E L 素子（画素）がアレイ状に複数配列した状態になっている。

【 0 0 5 0 】

なお、ここでは、電極層 1 3 , 1 5 がストライプ状のパターンを有している場合について説明した。このため、アレイ状に配列した複数の有機 E L 素子（画素）において、X 方向に並んだ有機 E L 同士では、下部電極（電極 1 3 a ）同士が繋がっており、また、Y 方

10

20

30

40

50

向に並んだ有機EL同士では、上部電極（電極15a）同士が繋がっている。しかしながら、これに限定されず、アレイ状に配列する有機EL素子の構造は、種々変更可能である。

#### 【0051】

例えば、アレイ状に配列した複数の有機EL素子が、上部電極でも下部電極でも互いにつながっておらず、独立に配置されている場合もあり得る。この場合は、各有機EL素子は、下部電極と有機層と上部電極との積層構造を有する孤立パターンにより形成され、この孤立した有機EL素子が、アレイ状に複数配列することになる。この場合は、各画素において有機EL素子に加えてTFT（薄膜トランジスタ）などのアクティブ素子を設けるとともに、画素同士を必要に応じて配線を介して接続することができる。

10

#### 【0052】

基板11（パッシベーション膜12）の上面上には、有機EL素子を覆うように、従って電極層13と有機層14と電極層15とを覆うように、保護膜（保護層）16が形成されている。本実施の形態では、保護膜16は、実施の形態1で説明した有機ALD法で形成されたSiOC膜よりなる（図3、図4参照）。このSiOC膜は、前述したように、SiとCとを有する化合物を原料としたALD法を用いて形成された、炭素（C）を含有する有機膜である。そして、上記SiとCとを有する化合物は、（1）SiとSiとの間の主鎖に、少なくとも1つ以上のCを有し、（2）主鎖の両端のSiに、それぞれアミノ基が結合されている。

20

#### 【0053】

表示部2に有機EL素子がアレイ状に配列している場合は、それらアレイ状に配列した有機EL素子を覆うように、上記保護膜16が形成される。このため、保護膜16は、表示部2全体に形成されていることが好ましく、また、基板11の上面のほぼ全体上に形成されていることが好ましい。有機EL素子（電極層13、有機層14および電極層15）を保護膜16により覆うことで、有機EL素子（電極層13、有機層14および電極層15）を保護し、また、有機EL素子への水分の伝達、特に有機層14への水分の伝達を、保護膜16によって防止（遮断）することができる。また、保護膜16は、柔軟性を有するため緩衝材としての機能を有している。例えば、保護膜16と、その下層の有機EL形成層（13、14、15等）との間の応力を緩和する。また、保護膜16と、その上層の樹脂膜17との間の応力を緩和する。

30

#### 【0054】

ここで、電極または配線などの一部を、保護膜16から露出させる場合には、後述する保護膜16のパターニング工程により、部分的に保護膜16を除去し、電極または配線などの一部を露出させる。但し、そのような場合でも、保護膜16を形成していない領域から、有機層14は露出しないようにすることが好ましい。

#### 【0055】

保護膜16上には、樹脂膜（樹脂層、樹脂絶縁膜、有機絶縁膜）17が形成されている。樹脂膜17の材料としては、例えばPET（polyethylene terephthalate：ポリエチレンテレフタレート）などを好適に用いることができる。樹脂膜17は、その形成を省略することもできる。

40

#### 【0056】

<表示装置の製造方法>

本実施の形態の表示装置1の製造方法について、図面を参照して説明する。図8～図13は、本実施の形態の表示装置1の製造工程を示す要部断面図である。なお、ここでは、主として、表示装置1の表示部2の製造工程を説明する。

#### 【0057】

図8に示されるように、ガラス基板9とフレキシブル基板である基板11とが貼り合わされた基板10を用意（準備）する。基板11は可撓性を有しているが、基板11がガラス基板9に貼り合わされていることで、基板11はガラス基板9に固定される。これにより、基板11上への各種の膜の形成やその膜の加工などが容易になる。なお、基板11の

50

下面が、ガラス基板 9 に貼り付けられている。

【 0 0 5 8 】

次に、図 9 に示されるように、基板 10 の上面上に、パッシベーション膜 12 を形成する。なお、基板 10 の上面は、基板 11 の上面と同義である。

【 0 0 5 9 】

パッシベーション膜 12 は、スパッタリング法、CVD 法または ALD 法などを用いて形成することができる。パッシベーション膜 12 は、絶縁材料からなり、例えば酸化シリコン膜からなる。例えば、CVD 法により形成した酸化シリコン膜を、パッシベーション膜 12 として好適に用いることができる。

【 0 0 6 0 】

次に、図 10 に示されるように、基板 10 の上面上に、すなわちパッシベーション膜 12 上に、電極層 13 と電極層 13 上の有機層 14 と有機層 14 上の電極層 15 とからなる有機 EL 素子を形成する。すなわち、パッシベーション膜 12 上に、電極層 13 と有機層 14 と電極層 15 とを順に形成する。この工程は、例えば、次のようにして行うことができる。

【 0 0 6 1 】

すなわち、基板 10 の上面上に、すなわちパッシベーション膜 12 上に、電極層 13 を形成する。電極層 13 は、例えば、導電膜をパッシベーション膜 12 上に形成してから、この導電膜を、フォトリソグラフィ技術およびエッチング技術などを用いてパターンニングすることなどにより、形成することができる。それから、電極層 13 上に有機層 14 を形成する。有機層 14 は、例えば、マスクを用いた蒸着法（マスク蒸着法）などにより、形成することができる。それから、有機層 14 上に電極層 15 を形成する。電極層 15 は、例えば、マスクを用いた蒸着法などにより、形成することができる。なお、有機層 14 や電極層 15 をパターンニングにより加工してもよい。

【 0 0 6 2 】

電極層 13 と有機層 14 と電極層 15 とからなる有機 EL 素子を形成した後、基板 10 の上面上に、すなわち電極層 15 上に、保護膜 16 を形成する。保護膜 16 は、有機 EL 素子を覆うように形成される。

【 0 0 6 3 】

保護膜 16 は、実施の形態 1 において説明したように、ALD 法を用いて形成する。

【 0 0 6 4 】

図 14 は、ALD 法による成膜を行うチャンバ（処理室）25 の構成の一例を示す断面図である。

【 0 0 6 5 】

図 14 に示されるように、チャンバ 25 内には、処理対象物 27 を配置するためのステージ 41 と、ステージ 41 の上方に配置された上部電極 42 とが、配置されている。チャンバ 25 の排気部（排気口）43 は、真空ポンプ（図示せず）などに接続されており、チャンバ 25 内を所定の圧力に制御できるようになっている。また、チャンバ 25 には、チャンバ 25 内にガスを導入するためのガス導入部 44 と、チャンバ 25 内からガスを排出するためのガス排出部 45 と、を有している。なお、図 14 では、理解を簡単にするために、ガス導入部 44 からチャンバ 25 内に導入するガスの流れと、ガス排出部 45 からチャンバ 25 外に排出するガスの流れとを、それぞれ矢印で模式的に示してある。このような構成の装置を用い、実施の形態 1 において詳細に説明したように、保護膜（PRO、16）を形成する（図 3、図 4 参照）。

【 0 0 6 6 】

また、電極または配線などの一部を、保護膜 16 から露出させる必要がある場合は、保護膜 16 を形成した後、保護膜 16 を、フォトリソグラフィ技術およびエッチング技術などを用いてパターンニングすることにより、電極または配線などの一部を露出させることができる。このように、SiO<sub>2</sub> や SiOC などのシリコン系の化合物は、ドライエッチングが容易であり、加工性に優れる。これに対し、例えば、酸化アルミニウムなどの Alcone

10

20

30

40

50

は、ドライエッチングが困難であり、マスクを用いて、保護膜 16 を形成しない領域を覆い、マスクで覆われずに露出されていた領域に、保護膜 16 として酸化アルミニウム (Al<sub>2</sub>O<sub>3</sub>) を形成するという方法 (マスク蒸着法) を用いる必要があり、加工性が悪い。

#### 【0067】

有機 EL 素子 (特に有機層 14) は高温に弱いため、有機層 14 の形成後の成膜温度は、有機 EL 素子 (特に有機層 14) に悪影響を及ぼさないように、比較的低温であることが好ましく、具体的には、300 以下であることが好ましく、200 以下とすることがより好ましい。例えば、実施の形態 1 においても説明したとおり、上記保護膜 16 の成膜温度は、200 以下である。このように、本実施の形態によれば、比較的低い成膜温度でも、水分バリア性および柔軟性を有する保護膜 16 を形成することができる。

10

#### 【0068】

保護膜 16 を形成した後、図 12 に示されるように、基板 10 の上面上に、すなわち保護膜 16 上に、樹脂膜 17 を形成する。樹脂膜 17 は、例えば PET などからなり、スピコート法 (塗布法) などを用いて形成することができる。

#### 【0069】

その後、図 13 に示されるように、基板 11 をガラス基板 9 から引きはがすことにより、基板 11 とその上面上の構造体とを、ガラス基板 9 から分離する。このようにして、表示装置 1 を製造することができる。

#### 【0070】

なお、表示装置の製造工程において、前述のチャンバ 25 の側壁などに付着した不所望な SiO<sub>2</sub> や SiOC などのシリコン系の化合物を、クリーニング (除去) してもよい。前述したように、SiO<sub>2</sub> や SiOC などのシリコン系の化合物は、ドライエッチングが容易であり、エッチングガスをチャンバ 25 内に流すことで、チャンバ 25 内のクリーニングが可能となり、チャンバ 25 のメンテナンスが容易である。

20

#### 【0071】

(応用例)

図 15 は、有機 EL 形成層 L 上の異物 31 を示す図である。有機 EL 形成層 L は、例えば、図 10 に示す基板 10 とパッシベーション膜 12 と電極層 13 と有機層 14 と電極層 15 とを合わせたものと対応する。

#### 【0072】

図 15 に示すように、有機 EL 形成層 L の表面に異物 (パーティクル、粒子) 31 が付着する場合がある。このような、異物 31 の発生率は、低いことが好ましいが、発生率をゼロとすることは困難である。このため、異物の 31 の発生率を抑止しつつ、異物 31 が生じた際の不具合を極力回避するための対策が望まれる。このような対策の一つとして、異物を膜により固着する方法がある。

30

#### 【0073】

図 16 は、有機 EL 形成層上の異物上に CVD 法を用いて保護膜を形成した場合の図であり、図 17 は、有機 EL 形成層上の異物上に ALD 法を用いて保護膜を形成した場合の図である。

#### 【0074】

図 16 に示すように、有機 EL 形成層 L 上に異物 31 が付着した状態で、CVD 法により保護膜 32 を形成した場合には、被覆性が低く、異物 31 を固着するように、連続した保護膜 32 が形成されない。別の言い方をすれば、異物 31 の影となる部分には保護膜 32 が形成されない。このような状態においては、異物 31 の下部を通して水分が侵入する恐れがある。また、異物 31 が脱落しやすく、その後の工程において、異物 31 が脱落した場合には、異物 31 の大きさに対応する保護膜 32 の孔 (開口部) が生じることとなり、水分バリア性がさらに悪化する。

40

#### 【0075】

これに対し、本実施の形態において説明したように、ALD 法により保護膜 16 を形成した場合には、図 17 に示すように、被覆性が良く、異物 31 を強固に固着するこ

50

とができ、水分バリア性を維持することができる。

【0076】

(実施の形態3)

実施の形態1、2においては、保護膜(PRO、16)が単層膜である場合について説明したが、保護膜を積層膜としてもよい。保護膜を、例えば、SiOC膜/無機絶縁膜、無機絶縁膜/SiOC膜、SiOC膜/無機絶縁膜/SiOC膜、または、無機絶縁膜/SiOC膜/無機絶縁膜としてもよい。以下に、図18~図21を参照しながら、本実施の形態の第1例~第4例を説明する。

【0077】

(第1例)

図18は、本実施の形態の第1例の有機EL素子用の保護膜(SiOC膜/無機絶縁膜)の断面図である。図18に示すように、本第1例において、保護膜16は、SiOC膜(有機絶縁膜、有機ALD膜)16SとSiO<sub>2</sub>膜(無機絶縁膜、無機ALD膜)16Hとの積層膜よりなる。フレキシブル基板S上の有機EL形成層L上に、SiOC膜(有機絶縁膜、有機ALD膜)16Sが形成され、その上にSiO<sub>2</sub>膜(無機絶縁膜、無機ALD膜)16Hが形成されている。前述したように、炭素(C)を含有する膜を有機膜と言い、ALD法により有機膜を形成する方法を有機ALD法と言う。これに対し、ALD法により無機膜を形成する方法を無機ALD法と言う。

10

【0078】

SiOC膜16Sは、実施の形態1において説明したように、例えば、1,2-ビス[(ジメチルアミノ)ジメチルシリル]エタンとOプラズマとを用いた有機ALD法により形成することができる。このSiOC膜16Sは、水分バリア性を有し、柔軟性を有する。

20

【0079】

このように、SiOC膜16SとSiO<sub>2</sub>膜16Hとを積層することにより、水分バリア性が向上する。また、SiOC膜16Sは、柔軟性を有するため緩衝材としての機能を有し、例えば、SiO<sub>2</sub>膜16Hと、有機EL形成層Lとの間の応力を緩和する。

【0080】

例えば、実施の形態1において図4を参照しながら説明した、第1ステップ、第2ステップ、第3ステップおよび第4ステップを複数サイクル繰り返し、SiOC膜16Sを形成した後、ビス(ジメチルアミノ)シランとOプラズマとを用いた無機ALD法によりSiO<sub>2</sub>膜16Hを形成する。この際、図14を参照しながら説明した、チャンバ(処理室)25を用いて、SiOC膜16SとSiO<sub>2</sub>膜16Hとを連続して形成することができる。

30

【0081】

例えば、図4を参照しながら説明した、第1~第4ステップにおいて、原料ガスの1,2-ビス[(ジメチルアミノ)ジメチルシリル]エタンを用いて、SiOC膜16Sを形成した後、原料ガスをビス(ジメチルアミノ)シランに代えて、同様に処理を行い、SiO<sub>2</sub>膜16Hを形成する。図22は、ビス(ジメチルアミノ)シランを用いたALD法によるSiO<sub>2</sub>膜の成膜の様子を模式的に示す図である。

40

【0082】

まず、第1ステップ(原料ガス供給ステップ)として、基板が配置されたチャンバ内へ原料ガスであるビス(ジメチルアミノ)シランを導入(供給)する。これにより処理対象物である有機EL形成層Lの表面の-OHと、ビス(ジメチルアミノ)シランの一方の端のアミノ基とが化学的に緩く結合する(図22(a))。

【0083】

次に、第2ステップ(パージステップ)として、チャンバ内への原料ガスの導入を停止し、パージガスを導入(供給)する。パージガスとしては、不活性ガスを好適に用いることができるが、窒素ガス(N<sub>2</sub>ガス)を用いる場合もあり得る。パージガスを導入することで、有機EL形成層Lの表面の-OHと化学的に緩く結合したビス(ジメチルアミノ)シ

50

ラン以外の原料ガスは、パージガスと一緒にチャンバ外に排出される。この第2ステップにおいて、200以下の熱処理により、有機EL形成層Lの表面の-OHと、ビス(ジメチルアミノ)シランの一方の端のアミノ基とが化学的に反応し、 $\text{NR}_2\text{H}$  ( $\text{R} = \text{CH}_3$ )が離脱し、O(酸素原子)とSi(シリコン原子)が結合する(図22(b))。

【0084】

次に、第3ステップ(反応ガス供給ステップ)として、反応ガスを、チャンバ内に導入(供給)する。反応ガスとしては、Oプラズマを用いることができる。ここでは、 $\text{O}_2$ ガス(酸素ガス)をチャンバ内に導入し、高周波電力の印加により、Oプラズマを生成する。なお、予め、チャンバ外において生成したOプラズマをチャンバ内に導入(供給)してもよい。このOプラズマの作用により、ビス(ジメチルアミノ)シランの他方の端のアミノ基が、-OHとなる(図22(c))。これにより、有機EL形成層Lの表面に、SiOの原子層(第一層1L)が形成される。

10

【0085】

次に、第4ステップ(パージステップ)として、チャンバ内への反応ガスの導入と、高周波電力の印加を停止し、パージガスをチャンバ内に導入(供給)する。パージガスとしては、不活性ガスを好適に用いることができるが、窒素ガス( $\text{N}_2$ ガス)を用いる場合もあり得る。パージガスを導入することで、未反応物質(反応ガスなど)は、パージガスと一緒にチャンバ外に排出される(パージされる)。

【0086】

次いで、同様にして第1ステップ、第2ステップ、第3ステップおよび第4ステップを行い、SiOの原子層(第二層2L)が形成される(図22(d))。

20

【0087】

このように、第1ステップ、第2ステップ、第3ステップおよび第4ステップを、複数サイクル繰り返すことで、有機EL形成層Lの表面上に、所望の膜厚のSiOC膜を形成することができる。例えば、第1ステップ、第2ステップ、第3ステップおよび第4ステップを、30サイクル繰り返せば、30層の原子層からなる膜が形成される。

【0088】

なお、図22において、隣り合う原子間のSi同士が直接、または、酸素原子を介して結合する反応が生じてもよい。

【0089】

このように、本実施の形態においては、原料ガスの切り替えにより、柔軟性を有するSiOC膜16Sと、緻密なSiO<sub>2</sub>膜16Hとの積層膜を形成することができる。

30

【0090】

(第2例)

図19は、本実施の形態の第2例の有機EL素子用の保護膜(無機絶縁膜/SiOC膜)の断面図である。図19に示すように、本第2例において、保護膜16は、SiO<sub>2</sub>膜(無機絶縁膜、無機ALD膜)16Hと、SiOC膜(有機絶縁膜、有機ALD膜)16Sとの積層膜よりなる。フレキシブル基板S上の有機EL形成層L上に、SiO<sub>2</sub>膜(無機絶縁膜、無機ALD膜)16Hが形成され、その上にSiOC膜(有機絶縁膜、有機ALD膜)16Sが形成されている。

40

【0091】

第1例の場合と同様に、SiO<sub>2</sub>膜16Hは、例えば、ビス(ジメチルアミノ)シランとOプラズマとを用いた無機ALD法により形成することができ、SiOC膜16Sは、例えば、1,2-ビス[(ジメチルアミノ)ジメチルシリル]エタンとOプラズマとを用いた有機ALD法により形成することができる。

【0092】

本応用例においても、SiO<sub>2</sub>膜16HとSiOC膜16Sとを積層することにより、水分バリア性が向上する。また、SiOC膜16Sは、柔軟性を有するため緩衝材としての機能を有し、例えば、SiO<sub>2</sub>膜16Hと、樹脂膜17との間の応力を緩和する。

【0093】

50

## (第3例)

図20は、本実施の形態の第3例の有機EL素子用の保護膜の断面図である。図20に示すように、本第3例において、保護膜16は、SiOC膜(有機絶縁膜、有機ALD膜)16SとSiO<sub>2</sub>膜(無機絶縁膜、無機ALD膜)16HとSiOC膜(有機絶縁膜、有機ALD膜)16Sとの積層膜よりなる。フレキシブル基板S上の有機EL形成層L上に、SiOC膜(有機絶縁膜、有機ALD膜)16Sが形成され、その上にSiO<sub>2</sub>膜(無機絶縁膜、無機ALD膜)16Hが形成され、さらに、その上にSiOC膜(有機絶縁膜、有機ALD膜)16Sが形成されている。

## 【0094】

第1例の場合と同様に、SiO<sub>2</sub>膜16Hは、例えば、ビス(ジメチルアミノ)シランとオプラズマとを用いた無機ALD法により形成することができ、SiOC膜16Sは、例えば、1,2-ビス[(ジメチルアミノ)ジメチルシリル]エタンとオプラズマとを用いた有機ALD法により形成することができる。

10

## 【0095】

本応用例においても、SiOC膜16SとSiO<sub>2</sub>膜16HとSiOC膜16Sとを積層することにより、水分バリア性が向上する。また、SiOC膜16Sは、柔軟性を有するため緩衝材としての機能を有し、例えば、有機EL形成層LとSiO<sub>2</sub>膜16Hとの間の応力を緩和する。また、SiO<sub>2</sub>膜16Hと、樹脂膜17との間の応力を緩和する。

## 【0096】

## (第4例)

図21は、本実施の形態の第4例の有機EL素子用の保護膜の断面図である。図21に示すように、本第4例において、保護膜16は、SiO<sub>2</sub>膜(無機絶縁膜、無機ALD膜)16HとSiOC膜(有機絶縁膜、有機ALD膜)16SとSiO<sub>2</sub>膜(無機絶縁膜、無機ALD膜)16Hとの積層膜よりなる。フレキシブル基板S上の有機EL形成層L上に、SiO<sub>2</sub>膜(無機絶縁膜、無機ALD膜)16Hが形成され、その上にSiOC膜(有機絶縁膜、有機ALD膜)16Sが形成され、さらに、その上にSiO<sub>2</sub>膜(無機絶縁膜、無機ALD膜)16Hが形成されている。

20

## 【0097】

第1例の場合と同様に、SiO<sub>2</sub>膜16Hは、例えば、ビス(ジメチルアミノ)シランとオプラズマとを用いた無機ALD法により形成することができ、SiOC膜16Sは、例えば、1,2-ビス[(ジメチルアミノ)ジメチルシリル]エタンとオプラズマとを用いた有機ALD法により形成することができる。

30

## 【0098】

本応用例においても、SiO<sub>2</sub>膜16HとSiOC膜16SとSiO<sub>2</sub>膜16Hとを積層することにより、水分バリア性が向上する。また、SiOC膜16Sは、柔軟性を有するため緩衝材としての機能を有し、例えば、SiO<sub>2</sub>膜16H間の応力を緩和する。

## 【0099】

## (他の例)

上記第1例~第4例においては、無機絶縁膜としてSiO<sub>2</sub>膜を例示したが、SiOC膜と他の無機絶縁膜との積層膜を保護膜としてもよい。無機絶縁膜としては、SiO<sub>2</sub>膜の他、SiN膜、Al<sub>2</sub>O<sub>3</sub>膜、TiO<sub>2</sub>膜、ZrO<sub>2</sub>膜などを用いることができる。これらの膜は、ALD法での成膜が可能である。また、これらの膜のうち、SiO<sub>2</sub>膜やSiN膜は、ドライエッチングが可能であり、保護膜の加工性が良く、チャンバのクリーニングも容易である。

40

## 【0100】

以上、本発明者によってなされた発明をその実施の形態に基づき具体的に説明したが、本発明は前記実施の形態に限定されるものではなく、その要旨を逸脱しない範囲で種々変更可能であることは言うまでもない。

## 【符号の説明】

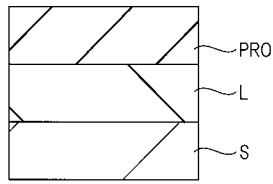
## 【0101】

50

1	表示装置	
1 L	第一層	
2	表示部	
2 L	第二層	
3	回路部	
4	領域	
9	ガラス基板	
1 0	基板	
1 1	基板	
1 2	パッシベーション膜	10
1 3	電極層	
1 3 a	電極	
1 4	有機層	
1 5	電極層	
1 5 a	電極	
1 6	保護膜	
1 6 H	SiO <sub>2</sub> 膜	
1 6 S	SiOC膜	
1 7	樹脂膜	
2 5	チャンバ	20
2 7	処理対象物	
3 1	異物	
3 2	保護膜	
4 1	ステージ	
4 2	上部電極	
4 3	排気部（排気口）	
4 4	ガス導入部	
4 5	ガス排出部	
L	有機EL形成層	
P R O	保護膜	30
S	フレキシブル基板	

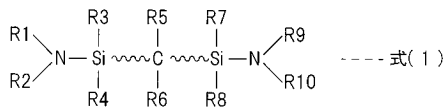
【 図 1 】

図 1



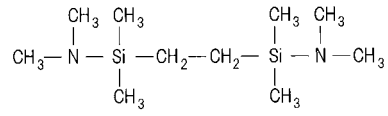
【 図 2 】

図 2



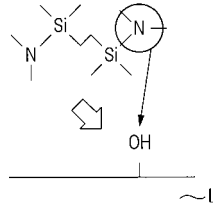
【 図 3 】

図 3

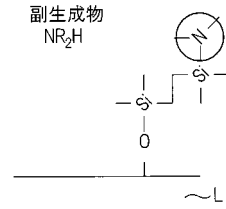


(a)

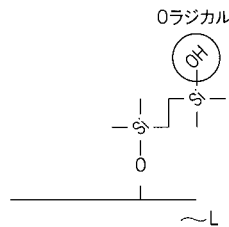
(b)



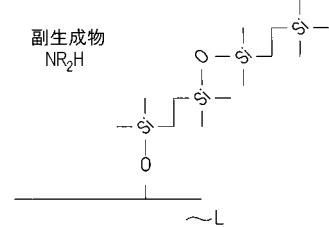
(c)



(d)



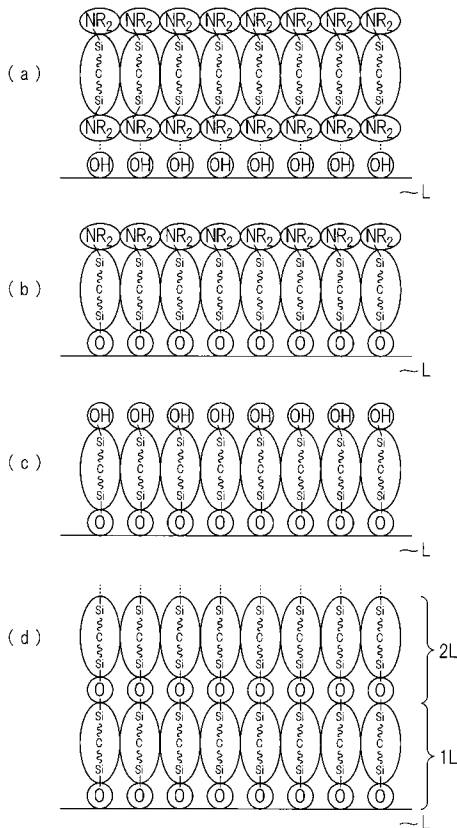
0ラジカル



副生成物 NR<sub>2</sub>H

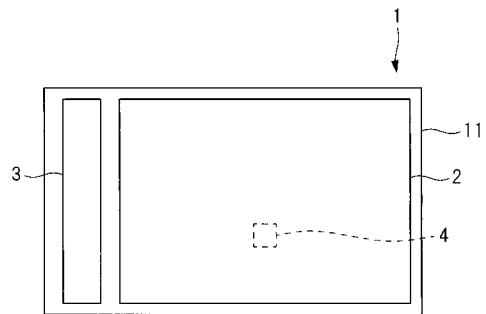
【 図 4 】

図 4

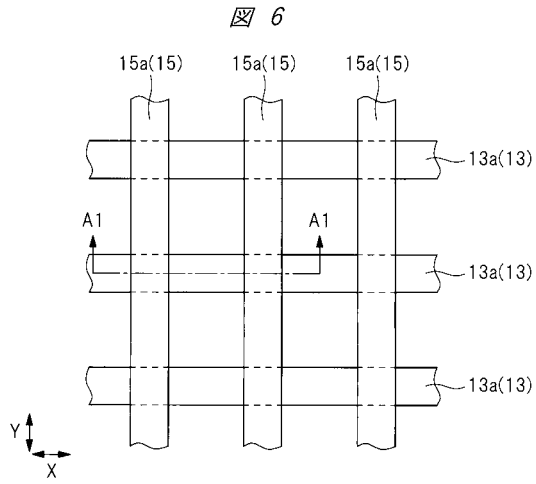


【 図 5 】

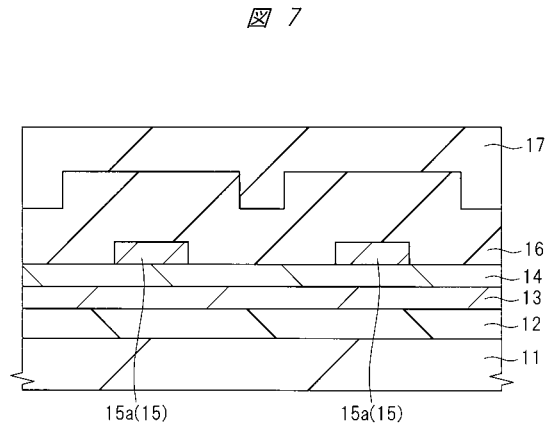
図 5



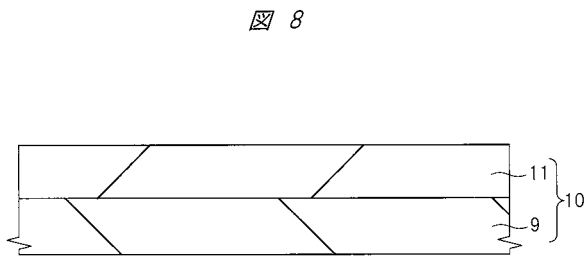
【 図 6 】



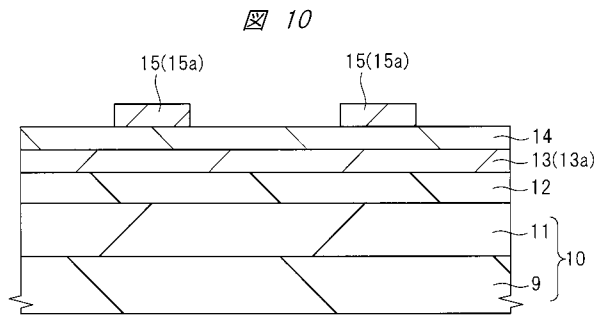
【 図 7 】



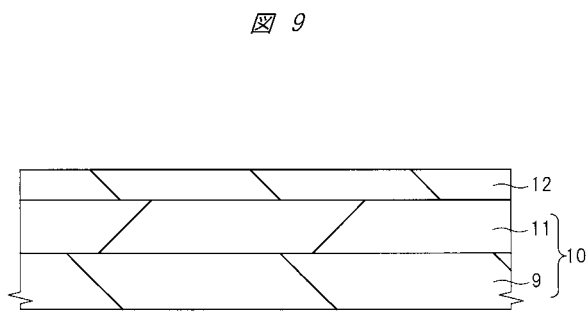
【 図 8 】



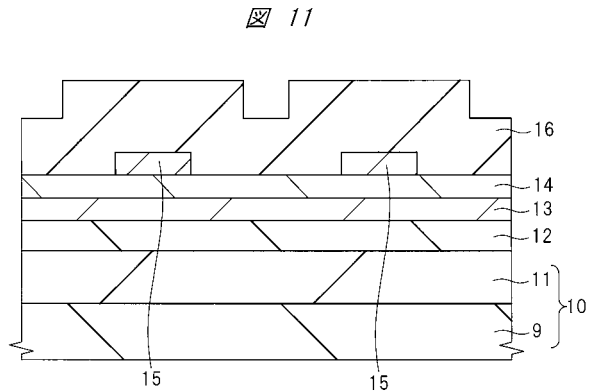
【 図 10 】



【 図 9 】

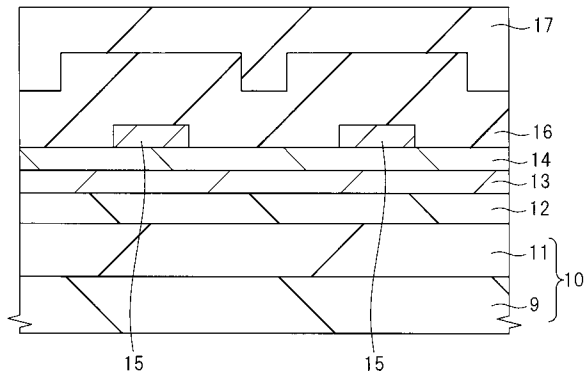


【 図 11 】



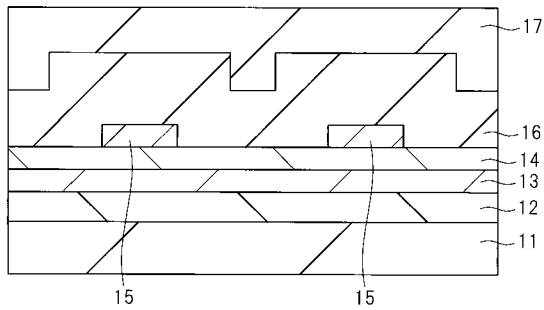
【図 1 2】

図 12



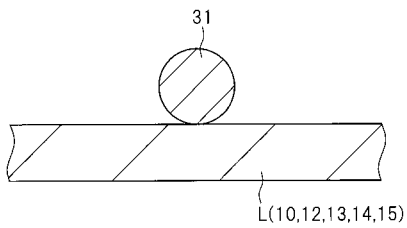
【図 1 3】

図 13



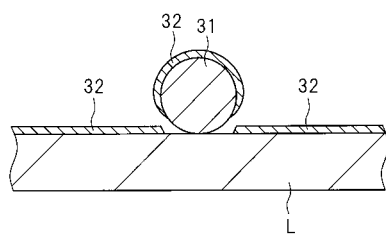
【図 1 5】

図 15



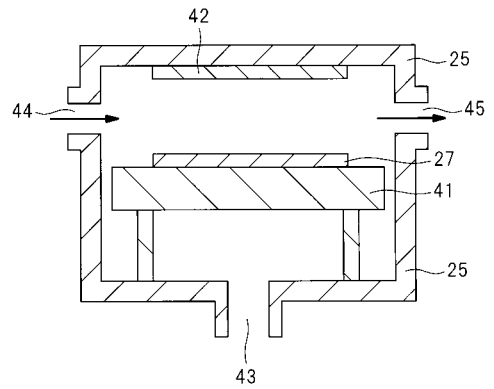
【図 1 6】

図 16



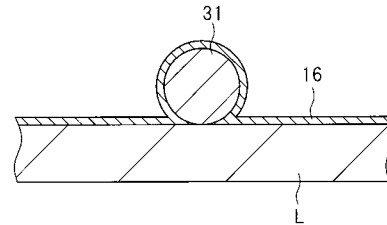
【図 1 4】

図 14



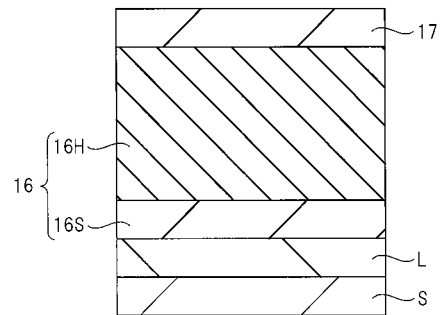
【図 1 7】

図 17

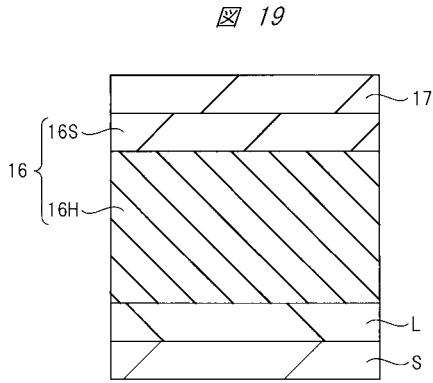


【図 1 8】

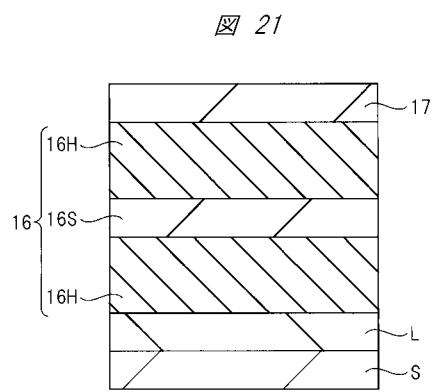
図 18



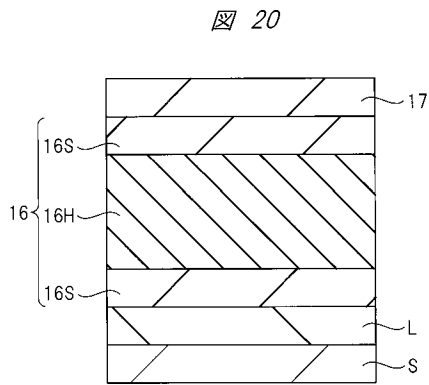
【 図 19 】



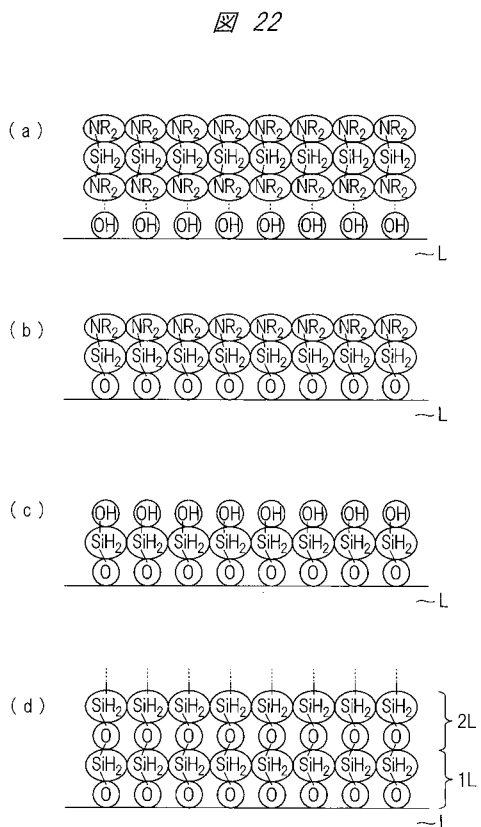
【 図 21 】



【 図 20 】



【 図 22 】



专利名称(译)	形成有机EL元件用保护膜的方法，显示装置的制造方法和显示装置		
公开(公告)号	<a href="#">JP2018160388A</a>	公开(公告)日	2018-10-11
申请号	JP2017057078	申请日	2017-03-23
[标]申请(专利权)人(译)	株式会社日本制钢所		
申请(专利权)人(译)	有限公司日本钢铁厂		
[标]发明人	鷲尾圭亮 松本竜弥 真下徹		
发明人	鷲尾 圭亮 松本 竜弥 真下 徹		
IPC分类号	H05B33/10 H01L51/50 H05B33/04 H01L27/32 H05B33/02		
FI分类号	H05B33/10 H05B33/14.A H05B33/04 H01L27/32 H05B33/02		
F-TERM分类号	3K107/AA01 3K107/BB01 3K107/CC23 3K107/CC41 3K107/DD17 3K107/EE48 3K107/EE50 3K107/FF17 3K107/GG28 3K107/GG37		
其他公开文献	JP6709746B2		
外部链接	<a href="#">Espacenet</a>		

摘要(译)

为了改善有机EL元件用保护膜的性能。制造用于有机EL元件的保护膜的方法包括：(a)在柔性基板上形成有机EL元件;和(b)包括SiOC膜的保护膜，以覆盖有机EL元件。并形成一层。然后，使用具有Si和C作为原料的化合物的ALD法形成SiOC膜，并且具有Si和C的化合物在Si和Si之间的主链中具有至少一个或多个。氨基在主链的两端与Si键合。根据这种方法，碳(C)可以有效地进入形成的SiO膜中。该SiOC膜具有防潮性并且具有柔韧性。由此，可以保护有机EL元件免受潮湿，并且可以改善抗弯性。另外，可以通过调节Si和Si之间主链中的C数来调节柔韧度。

[选中图]图3

