

(19) 日本国特許庁(JP)

(12) 特 許 公 報(B2)

(11) 特許番号

特許第5341701号
(P5341701)

(45) 発行日 平成25年11月13日(2013.11.13)

(24) 登録日 平成25年8月16日(2013.8.16)

(51) Int.Cl.	F I
H05B 33/04 (2006.01)	H05B 33/04
H05B 33/02 (2006.01)	H05B 33/02
H01L 51/50 (2006.01)	H05B 33/14 A
G09F 9/30 (2006.01)	G09F 9/30 365Z
H01L 27/32 (2006.01)	

請求項の数 13 (全 15 頁)

(21) 出願番号 特願2009-230648 (P2009-230648)
 (22) 出願日 平成21年10月2日(2009.10.2)
 (65) 公開番号 特開2011-81916 (P2011-81916A)
 (43) 公開日 平成23年4月21日(2011.4.21)
 審査請求日 平成24年10月2日(2012.10.2)

(73) 特許権者 000001007
 キヤノン株式会社
 東京都大田区下丸子3丁目30番2号
 (74) 代理人 100126240
 弁理士 阿部 琢磨
 (74) 代理人 100124442
 弁理士 黒岩 創吾
 (72) 発明者 角田 乃亜
 東京都大田区下丸子3丁目30番2号キヤ
 ノン株式会社内
 (72) 発明者 坂口 清文
 東京都大田区下丸子3丁目30番2号キヤ
 ノン株式会社内

審査官 濱野 隆

最終頁に続く

(54) 【発明の名称】 表示装置およびデジタルカメラ

(57) 【特許請求の範囲】

【請求項1】

基板の上に、一対の電極と前記一対の電極の間に配置された発光層を含む有機化合物層とを有する複数の有機EL素子と、前記複数の有機EL素子の上に形成された保護層と、を有する表示装置であって、

前記保護層は、無機材料からなる第1の保護層と、前記第1の保護層の上に形成された樹脂材料からなる第2の保護層と、前記第2の保護層の上に形成された無機材料からなる第3の保護層とを有し、

前記第2の保護層には、前記発光層から発せられた光の少なくとも一部を発散させるレンズが形成されており、

前記レンズは、複数の有機EL素子にわたって連続して形成されていることを特徴とする表示装置。

【請求項2】

1つの共通のレンズで覆われた複数の有機EL素子それぞれは、前記共通のレンズのみで覆われていることを特徴とする請求項1に記載の表示装置。

【請求項3】

前記レンズの形状は、凹状であることを特徴とする請求項1又は2に記載の表示装置。

【請求項4】

互いに隣接するレンズは、連続的な曲線で繋がっていることを特徴とする請求項1乃至3のいずれか1項に記載の表示装置。

【請求項 5】

前記第 2 の保護層は、水分含有率が 100 ppm 以下の樹脂材料からなることを特徴とする請求項 1 乃至 4 のいずれか 1 項に記載の表示装置。

【請求項 6】

前記第 2 の保護層の膜厚は、1 μm 以上 50 μm 以下であることを特徴とする請求項 1 乃至 5 のいずれか 1 項に記載の表示装置。

【請求項 7】

前記第 1 の保護層と前記第 3 の保護層は、窒化シリコン又は酸窒化シリコンからなることを特徴とする請求項 1 乃至 6 のいずれか 1 項に記載の表示装置。

【請求項 8】

前記第 1 の保護層の膜厚は、0.1 μm 以上 1.0 μm 以下であることを特徴とする請求項 1 乃至 7 のいずれか 1 項に記載の表示装置。

【請求項 9】

前記第 3 の保護層の膜厚は、0.5 μm 以上 5.0 μm 以下であることを特徴とする請求項 1 乃至 8 のいずれか 1 項に記載の表示装置。

【請求項 10】

前記第 1 の保護層と前記第 3 の保護層は、前記複数の有機 EL 素子が形成された表示領域の外で接していることを特徴とする請求項 1 乃至 9 のいずれか 1 項に記載の表示装置。

【請求項 11】

前記基板と前記有機 EL 素子との間に、前記基板の上に形成された前記有機 EL 素子を駆動するための回路と、前記回路の上に形成された無機材料からなる層間絶縁膜と、前記層間絶縁膜の上に形成された樹脂材料からなる平坦化膜と、を有し、

前記第 1 の保護層と前記層間絶縁膜は、前記複数の有機 EL 素子が形成された表示領域の外で接していることを特徴とする請求項 1 乃至 10 のいずれか 1 項に記載の表示装置。

【請求項 12】

請求項 1 乃至 11 のいずれか 1 項に記載の表示装置を背面モニタに備えたデジタルカメラ。

【請求項 13】

基板の上に、一対の電極と前記一対の電極の間に配置された発光層を含む有機化合物層とを有する複数の有機 EL 素子と、前記複数の有機 EL 素子の上に形成された保護層と、を有する表示装置であって、

前記保護層には、前記発光層から発せられた光の少なくとも一部を発散させるレンズが形成されており、

前記レンズは、複数の有機 EL 素子にわたって連続して形成されていることを特徴とする表示装置。

【発明の詳細な説明】

【技術分野】

【0001】

有機 EL (Electroluminescent) 素子を用いた表示装置に関し、特に、視野角特性を向上させることが可能な有機 EL 素子を用いた表示装置に関するものである。

【背景技術】

【0002】

有機 EL 素子の電極や、発光層、正孔輸送層等の有機化合物層は、空気中の水分や酸素との反応による腐食や酸化を生じ易い。このような腐食や酸化は、ダークスポットと呼ばれる未発光部を著しく成長させ、有機 EL 素子における経時的な特性劣化の原因となっている。ここで、ダークスポットの発生要因を説明する。

【0003】

通常、有機 EL 素子は、空気中の水分や酸素と有機化合物層との接触を遮断するために、その表面を保護層で覆っている。しかし、製造プロセスで発生するエッチング残渣やゴ

10

20

30

40

50

ミ等のパーティクルにより、保護層の一部にピンホールを生じることがある。そして、このピンホールから酸素や水分が素子内部へと進入し、ダークスポットを発生させる。このような酸素や水分の侵入を防ぐためには、保護層を厚膜化し、パーティクルを十分にカバーできればよい。しかし、保護層の材料がSiNなどの無機材料の場合は、CVDなどで成膜するために製造のタクトタイムが増加し、コストを上昇させるという問題がある。一方、塗布などの成膜が簡便で済む樹脂層で前記パーティクルを十分にカバーしたうえで、この樹脂層上に緻密な無機材料からなる保護層を形成する構成も考案されている。

【0004】

例えば、特許文献1には、有機EL素子の上部電極の上に、シリコン窒化酸化物(SiON)層/有機材料層/シリコン窒化酸化物(SiON)層から成る積層構造の保護層を形成する、という封止技術が開示されている。

10

【0005】

一方で、引用文献2には、良好な放射分布を有し、自然な視認性を得るため、有機EL素子を覆う被覆層(SiO₂等)の上面に負の屈折力を有する微小光学素子を形成している。

【先行技術文献】

【特許文献】

【0006】

【特許文献1】特開2002-025765号公報

【特許文献2】特開2005-19148号公報

20

【発明の概要】

【発明が解決しようとする課題】

【0007】

ところで、特許文献1で示される積層構造の保護層と特許文献2で示される負の屈折率を有する微小光学素子(凹状のマイクロレンズ)を組み合わせると、以下のような課題を発生してしまう。

【0008】

すなわち、保護層としての積層構造の上に樹脂からなるマイクロレンズアレイを配置すると、マイクロレンズ自身は外部雰囲気曝される。そのため、マイクロレンズに雰囲気中の水分が浸入しやすく、膨潤による屈折率や形状の変化を生じ、レンズ機能を低下させてしまう。

30

【0009】

この問題を解決するために、マイクロレンズの表面にSiNなどの無機材料からなる最外部の保護膜を成膜する構成も考えられるが、その場合、3層からなる保護層とマイクロレンズを構成する樹脂層を併せて5層もの層構成となり、コスト上昇となる。

【0010】

また、その様な構成であると反射界面を構成する層界面数が増え、素子内部に閉じ込められる発光光が増加する。その結果、外部に取り出される全光量が低下してしまい、斜め方向においても輝度が低下し、視野角特性の悪化につながる。

【0011】

本発明の目的は、ダークスポットの発生を低減するとともに、視野角特性が良好で、更に、低コストで製造可能な有機EL素子を用いた表示装置を提供することである。

40

【課題を解決するための手段】

【0012】

本発明の表示装置は、基板の上に、一对の電極と前記一对の電極の間に配置された発光層を含む有機化合物層とを有する複数の有機EL素子と、前記複数の有機EL素子の上に形成された保護層と、を有する表示装置であって、前記保護層は、無機材料からなる第1の保護層と、前記第1の保護層の上に形成された樹脂材料からなる第2の保護層と、前記第2の保護層の上に形成された無機材料からなる第3の保護層とを有し、前記第2の保護層には、前記発光層から発せられた光の少なくとも一部を発散させるレンズが形成されて

50

おり、前記レンズは、複数の有機EL素子にわたって連続して形成されていることを特徴とする。

また、本発明の表示装置は、基板の上に、一对の電極と前記一对の電極の間に配置された発光層を含む有機化合物層とを有する複数の有機EL素子と、前記複数の有機EL素子の上に形成された保護層と、を有する表示装置であって、前記保護層には、前記発光層から発せられた光の少なくとも一部を発散させるレンズが形成されており、前記レンズは、複数の有機EL素子にわたって連続して形成されていることを特徴とする。

【発明の効果】

【0013】

上述した本発明の構成によれば、厚膜化が容易な樹脂材料からなる第2の保護層でエッチング残渣やゴミなどのパーティクルを十分にカバーでき、また、マイクロレンズの作用により光の視野角特性を向上できる。更に、マイクロレンズの表面には無機材料からなる第3の保護層が形成されているため、マイクロレンズの経時的な変化を抑制でき、安定的に光の視野角特性を高められる。更に、樹脂材料からなる第2の保護層とマイクロレンズを構成する樹脂層を兼用としているために全体的な総数を減らすことができるため、生産コストを低減させることが可能である。

10

【図面の簡単な説明】

【0014】

【図1】本発明の実施形態を示す部分断面図である。

【図2】従来の構成を示す部分断面図である。

20

【図3】放射角と相対輝度の相関を示す図である。

【図4】本発明の表示装置の製造工程を示す図である。

【図5】本発明の実施形態の表示領域外における保護層の状態を示す断面図である。

【図6】本発明の実施例2の表示装置の製造工程を示す図である。

【図7】本発明の表示装置の画素配列と凹状マイクロレンズ形状を示す図である。

【図8】本発明の表示装置の他の画素配列と凹状マイクロレンズ形状を示す図である。(a)は正面図であり、(b)は斜視図である。

【図9】本発明の表示装置のさらに他の画素配列と凹状マイクロレンズ形状を示す図である。(a)は正面図であり、(b)は斜視図である。

【発明を実施するための形態】

30

【0015】

<有機EL表示装置について>

以下、本発明の実施形態に係る表示装置について、図面を参照して説明する。

【0016】

図1は、本発明の実施形態に係る表示装置を示す部分断面図である。本表示装置は、基板上に形成された有機EL素子の上面から、図1においては上方向に光を取り出すトップエミッション型の表示装置である。

【0017】

本発明の表示装置は、基板10と、基板10上にマトリクス状に形成された、表示領域を構成する複数の画素からなる。ここで、画素とは、1つの発光素子に対応した領域を意味する。本発明では、発光素子としての有機EL素子が上記複数の画素のそれぞれに形成されており、それら有機EL素子間には画素間を分離する画素分離層12が設けられている。また、有機EL素子の夫々は、一对の電極であるアノード電極11及びカソード電極14と、それらの電極間に挟持された、発光層を含む有機化合物層13(以下、有機EL層と呼称する)を備えている。具体的には、基板10の上に、画素毎にパターンニングされたアノード電極11が形成され、そのアノード電極11上に有機EL層13が形成され、更に、有機EL層13上にカソード電極14が形成されている。アノード電極11は、例えば、Ag等の高い反射率を持つ導電性の金属材料から形成される。また、アノード電極は、そのような金属材料から成る層とホール注入特性に優れたITO(Indium-Tin-Oxide)などの透明導電性材料から成る層との積層体から構成しても良い。一

40

50

方、カソード電極 14 は、複数の有機 EL 素子に対して共通に形成されており、また、発光層で発光した光を素子外部に取り出し可能な半反射性或いは光透過性の構成を有している。具体的には、素子内部での干渉効果を高めるためにカソード電極 14 を半反射性の構成とする場合、カソード電極 14 は、Ag や AgMg などの電子注入性に優れた導電性の金属材料から成る層を 2 ~ 50 nm の膜厚で形成することにより構成されている。なお、半反射性とは、素子内部で発光した光の一部を反射し、一部を透過する性質を意味し、可視光に対して 20 ~ 80 % の反射率を有するものをいう。また、光透過性とは、可視光に対して 80 % 以上の透過率を有するものをいう。

【0018】

また、有機 EL 層 13 は、少なくとも発光層を含む単層又は複数の層からなる。例えば、有機 EL 層 13 の構成例としては、正孔輸送層、発光層、電子輸送層及び電子注入層からなる 4 層構成や、正孔輸送層、発光層及び電子輸送層からなる 3 層構成等が挙げられる。有機 EL 層 13 を構成する材料は、公知の材料を使用することができる。

【0019】

基板 10 には各有機 EL 素子を独立に駆動可能なように画素回路が形成されている。これらの画素回路は、複数のトランジスタから構成されている（不図示）。このトランジスタが形成された基板 10 は、トランジスタとアノード電極 11 とを電気的に接続するためのコンタクトホールが形成された SiN からなる層間絶縁膜に覆われている（不図示）。更に層間絶縁膜上には、画素回路による表面凹凸を吸収し、表面を平坦にするためにアクリル樹脂からなる平坦化膜が形成されている（不図示）。

【0020】

また、カソード電極 14 の上には、空気中の酸素や水分から有機 EL 層 13 を保護するために保護層が形成されている。

【0021】

保護層は、3 層構成からなり、カソード電極 14 側から第 1 の保護層 15、第 2 の保護層 16、第 3 の保護層 17 の構成となっている。

【0022】

第 1 の保護層 15 は、SiN、SiON などの無機材料からなり、その上に積層される第 2 の保護層 16 を構成する樹脂材料が含有する水分から有機 EL 層 13 を保護する作用を有する。また、第 1 の保護層 15 は、上記樹脂材料の硬化に伴い発生する応力を緩和する作用を持たせることも可能である。膜厚は 0.1 μm 以上 1.0 μm 以下が好ましく、CVD 法で形成することが好ましい。

【0023】

第 2 の保護層 16 は、水分含有率が低い透明な樹脂材料から構成される。水分含有率としては、100 ppm 以下が好ましい。また、透明性としては可視光に対して膜厚 10 μm において 90 % 以上の透過率を持つものが好ましい。樹脂材料としては、熱硬化型樹脂、光硬化型樹脂、熱可塑性樹脂が好ましい。これらの樹脂としては、具体的にはエポキシ樹脂、ポリウレタン硬化型樹脂、フェノール樹脂、尿素樹脂、メラミン樹脂、アルキド樹脂、アクリル系反応樹脂、ホルムアルデヒド樹脂がある。更に、このような樹脂の例として、シリコン樹脂、エポキシ・ポリアミド樹脂、ポリエステル樹脂とイソシアネートプレポリマーの混合物、ポリエステルポリオールとポリイソシアネートの混合物、ポリウレタンとポリイソシアネートの混合物等、及び、塩化ビニル、酢酸ビニル、ビニルアルコール、マレイン酸、アクリル酸、アクリル酸エステル、塩化ビニリデン、アクリロニトリル、メタクリル酸、メタクリル酸エステル、スチレン、ブタジエン、エチレン、ビニルブチラール、ビニルアセタール、ビニルエーテル等を構成単位として含む重合体または共重合体、各種ゴム系樹脂が挙げられる。後述するように、第 2 の保護層 16 には凹状マイクロレンズが形成される。そのため、第 2 の保護層 16 の膜厚は一定ではないが、最小の膜厚、つまり最も薄い箇所の膜厚は、1 μm 以上 50 μm 以下であることが好ましい。このような第 2 の保護層は、塗布法、印刷法等により形成可能である。

【0024】

第3の保護層17は、SiNなどの無機材料からなり、有機EL素子内部への外部からの酸素や水分の侵入を防ぐ作用を有する。膜厚は0.5 μm以上5.0 μm以下が好ましく、CVD法で形成することが好ましい。

【0025】

第2の保護層16の光取出し側(図1の上方向)には、複数の凹状のマイクロレンズ16aがアレイ状に形成されている。このマイクロレンズ16aは第2の保護層16を構成する樹脂材料を加工することにより形成されている。具体的には、マイクロレンズ16aは、型押しなどの方法により形成可能である。マイクロレンズ16aは、画素毎(すなわち、有機EL素子毎と同義。)に1つ形成されていることが好ましいが、1つの画素に複数のマイクロレンズを形成したり、複数の画素に1つのマイクロレンズを形成してもよい。

10

【0026】

このような構成により、例えば、1画素に1つのマイクロレンズ16aがある場合に、有機EL層13から出射された光は、透明なカソード電極14を透過する。次いで第1の保護層15、第2の保護層16が構成するマイクロレンズアレイ、第3の保護層17を透過して、有機EL素子の外部へ出射される。

【0027】

ここで、マイクロレンズ16aが形成されていない場合(図2)には、有機EL層13の発光層から斜めに出射された光18は、第3の保護層17から出射する際に、さらに斜めになって出射する(20の方向)。これに対して、図1のように、マイクロレンズ16aが形成されている構成では、第3の保護層17から出射された光19は、マイクロレンズ16aが無い場合に比べて、出射角度が基板面内方向に更に近づく(19の方向)。したがって、マイクロレンズ16aが無い場合に比較して、マイクロレンズ16aがあった場合の方が斜め方向へ光を分散する機能がある。すなわち、表示装置としては、視野角特性を高めることができるのである。ここで視野角特性を高めるとは、有機EL表示装置を基板の垂直方向から見た輝度に対して、基板の斜め方向から見た場合における輝度の減少の割合を少なくする、ということである。

20

【0028】

なお、視野角特性向上の程度は、発光面積、マイクロレンズ16aの曲率、発光面からマイクロレンズ16aまでの距離に依存し、これらをパラメータとしてマイクロレンズ16aを設計することが好ましい。

30

【0029】

次に、マイクロレンズ16aの曲率と視野角特性について述べる。図3に、マイクロレンズ16aのレンズ曲率半径R[μm]が異なる場合の、放射角と相対輝度の相関関係の変化を示す。図3において、「平坦」とは、マイクロレンズ16aが形成されていない場合を示す。

【0030】

なお、測定に用いたマイクロレンズ16aはレンズ曲率半径R(20, 30, 60, 100[μm])が異なる4種類のものを用意した。そして、本測定における条件は以下である。まず、画素ピッチを31.5 μm、マイクロレンズ16aの最大幅を31.5 μm、発光領域(画素分離層で規定された1画素の発光領域)の幅を16.5 μmとした。また、カソード電極は酸化インジウムと酸化亜鉛の混合物で構成し、屈折率1.9、膜厚0.05 μmとした。第1の保護層はSiNで構成し、屈折率1.83、膜厚0.18 μmとした。第2の保護層はエポキシ樹脂で構成し、屈折率1.54、最小の膜厚を10 μmとした。第3の保護層はSiNで構成し、屈折率1.83、膜厚1 μmとした。発光面からマイクロレンズ16aまでの距離は、画素と画素の間の最も第2の保護層が厚い位置での距離とすると、レンズ曲率半径R(20, 30, 60, 100[μm])に対して、それぞれ、17.7、14.5、12.1、11.2 μmである。

40

【0031】

なお、相対輝度とは、それぞれの構成における放射角0[deg]のときの輝度を1と

50

した場合の相対的な輝度を意味する。

【0032】

また、放射角とは、第3の保護層17から出射された光束の広がり角度である。図3により、マイクロレンズ16aが形成されている方が、マイクロレンズ16aが形成されていない場合よりも相対輝度が低下しにくくなっていることが分る。更に、マイクロレンズ16aが形成されている場合においても、レンズ曲率半径Rが小さい程、相対輝度が低下しにくくなっていることが分る。

【0033】

これは、マイクロレンズ16aが発散レンズであり、マイクロレンズ16aに入射してきた光束が基板面内方向に発散されたためである。これにより、表示装置を斜めから見た（角度が大きくなった）場合でも明るく、視野角特性の良いディスプレイを得られることになる。

10

【0034】

なお、「発散レンズ」とは、発散レンズに斜めに入射した光線の屈折角を平坦のもの（レンズ無し）に比較して増大させ、光束をより発散させる効果を有するレンズのことである。そのためには、第3の保護層17よりも外側（紙面上側）の領域（例えば、空気層や樹脂層など）における屈折率が、第2の保護層16の屈折率よりも小さいことが好ましい。

【0035】

<表示装置の製造方法>

20

次に、本実施形態の表示装置の製造方法について図4を参照して説明する。図4は、本実施形態の表示装置の各製造工程を示す概要断面図である。なお、カソード電極14の形成までは周知な製造工程であるため、ここでは説明を省略する。先ず、図4(a)に示すように、トップエミッション型の有機EL素子が複数形成された基板10を用意する。この有機EL素子は、アクティブマトリクス型の画素回路（不図示）が形成された基板10の上に、層間絶縁膜及び平坦化膜（不図示）を介して、アノード電極11、画素分離層12、有機EL層13、カソード電極14を形成したものである。

【0036】

次に、図4(b)に示すように第1の保護層15を表示領域の全域に形成する。第1の保護層15は、その上に形成される第2の保護層を構成する樹脂材料が含有する水分が有機EL素子に接触することを遮断するための、言わば封止機能を有する部材である。そのため、第1の保護層15は、光の透過率が高く、防湿性に優れた部材であることが好ましく、窒化シリコン膜、酸化窒化シリコン膜から構成されることが好ましい。

30

【0037】

次に、図4(c)に示すように第1の保護層15上に、第2の保護層16を表示領域の全域に形成する。第2の保護層16は樹脂材料からなる。また、第2の保護層の膜厚は、エッチング残渣などのゴミを十分にカバーすることが可能であると共にアクリル樹脂からなる画素分離層12に生じる凹凸を平坦化することが可能なように、10 μ m以上100 μ m以下程度とする。樹脂材料としては水分含有が少ない熱硬化型樹脂、熱可塑性樹脂、光硬化型樹脂を用いることができる。熱硬化型樹脂と光硬化型樹脂を用いた場合、成膜方法としては、スピンコート法、ディスペンス法などを用いることが可能である。また、第1の保護層15上に、膜厚10 μ m~100 μ m程度の熱可塑性樹脂のフィルムを真空下にて貼りつける方法も用いることができる。具体的な樹脂材料としては、エポキシ樹脂、ブチル樹脂が好適に用いられる。

40

【0038】

次に、図4(d)に示すように、マイクロレンズ16aを成形するための型21を用いし、樹脂材料に気泡が混入しないように、型21を樹脂材料に対して押圧し、マイクロレンズ16aを形成する。

【0039】

型21は、一般的な金属で形成することができるが、樹脂材料に光硬化型樹脂を用いる

50

場合は、光を透過させる必要があるため石英基板から形成されることが好ましい。また、型 2 1 の樹脂材料に対する剥離性を高めるために、型 2 1 の表面に、フッ素樹脂などの膜を形成してもよい。

【 0 0 4 0 】

樹脂材料に熱硬化型樹脂を用いる場合は、型 2 1 における各マイクロレンズの凹部の頂点が、対応する画素の中心とほぼ一致した状態で、樹脂材料を 8 0 に加熱することにより硬化させる。

【 0 0 4 1 】

硬化温度については、一般的な有機 E L 層 1 3 を構成する有機化合物の耐熱温度が 1 0 0 程度であるため、8 0 程度の硬化温度が好ましい。

10

【 0 0 4 2 】

次に、図 4 (e) に示すように、型 2 1 を、硬化した樹脂材料から剥がす。

【 0 0 4 3 】

これにより、第 2 の保護層 1 6 の表面に、各画素に対応してマイクロレンズ 1 6 a が形成される。

【 0 0 4 4 】

また、凹状のマイクロレンズ 1 6 a の底部の膜厚が薄いとエッチング残渣などのゴミを十分にカバーすることができずピンホール発生の原因となるため、凹部 1 6 a の底部における第 2 の保護層の最小膜厚は、1 μ m 以上とした。また、凹部 1 6 a の底部における第 2 の保護層の最大膜厚は、吸収による光量減衰や隣接画素からの発光光の漏れ込み防止のために 5 0 μ m 以下とした。

20

【 0 0 4 5 】

最後に、図 4 (f) に示すように、硬化した第 2 の保護層 1 6 上に先述した第 3 の保護層 1 7 を表示領域の全域に形成する。第 3 の保護層 1 7 としては光の透過率が高く、防湿性に優れた部材が好ましく、窒化シリコン膜、酸化窒化シリコン膜が好ましい。第 1 の保護層 1 5 と第 3 の保護層 1 7 は同じ材質であっても、異なる材質であっても良い。

【 0 0 4 6 】

ここで、表示装置において、第 1 の保護層 1 5 と第 3 の保護層 1 7 は、図 5 に示すように、有機 E L 素子が形成された表示領域の外側であって、有機 E L 素子が形成されていない周辺領域で直接接し、第 2 の保護層 1 6 を挟み込むように形成されている。つまり、第 2 の保護層 1 6 は、第 1 の保護層 1 5 と第 3 の保護層 1 7 とで封止された構成となっている。

30

【 0 0 4 7 】

このため、第 2 の保護層 1 6 を構成する樹脂材料に外部の空気中の水分が浸入することがない。

【 0 0 4 8 】

また、図 5 に示すように、基板 1 0 上の平坦化膜 5 2 下に形成された層間絶縁膜 5 1 と第 1 の保護層 1 5 は、周辺領域で直接接し、平坦化膜 5 2 、有機 E L 層 1 3 、カソード電極 1 4 及び不図示の画素分離層を挟み込むように形成されている。つまり、平坦化膜 5 2 、有機 E L 層 1 3 、カソード電極 1 4 、画素分離層は、層間絶縁膜 5 1 と第 1 の保護層 1 5 とで封止された構成となっている。層間絶縁膜 5 1 は、窒化シリコン、酸化窒化シリコン等の無機材料で構成され、防湿性に優れているため、平坦化膜 5 2 や画素分離層を通じて表示領域内部に外部から水分が浸入することを防止できる。

40

【 0 0 4 9 】

なお、図 4 (c) (d) (e) の凹状のマイクロレンズ 1 6 a を形成する工程では、型 2 1 による直接形成法の説明を行なったが、マイクロレンズは、下記 i) ~ v) のいずれかの方法によっても作製可能である。

i) フォトリソなどによってパターンニングされた樹脂層を熱処理し、リフローによって樹脂層をマイクロレンズ形状に変形させる方法。

ii) 均一の厚さに形成された光硬化型樹脂層を、面内方向に分布を持った光で露光し、

50

この樹脂層を現像することによってマイクロレンズを形成する方法。

i i i) イオンビームあるいは電子ビーム、レーザー等を用いて、均一の厚さに形成された樹脂材料の表面をマイクロレンズ形状に加工する方法。

i v) 各画素に適量の樹脂を滴下して自己整合的にマイクロレンズを形成する方法。

v) 有機 E L 素子が形成された基板とは別個に、マイクロレンズが予め形成された樹脂シートを用意し、両者をアライメントした後、貼り合わせるによりマイクロレンズを形成する方法。

【0050】

なお、本発明における凹状のマイクロレンズ 16 a は、表面が半球面状でも良いし、蒲鉾型の半円筒状であっても構わない。蒲鉾型の半円筒状である場合には、上下又は左右方向の何れかにおいて特に視野角特性向上を有する。なお、半円筒状の長さ方向の端部は半球面でも良いし、端面が基板に垂直に形成されていても良い。

10

【0051】

なお、本発明の表示装置の用途として、視野角特性の向上が重要なテレビ用途、カーナビ用途、デジタルカメラの背面モニタ、などが挙げられる。

【0052】

本発明は、上述した趣旨を逸脱しない限り、以上説明した構成に限られることはなく、種々の応用・変形が可能である。

【実施例】

【0053】

(実施例 1)

ガラス基板上に、低温ポリシリコン T F T で画素回路 (不図示) を形成し、その上に S i N からなる層間絶縁膜とアクリル樹脂からなる平坦化膜を、この順番で形成して図 4 (a) に示す基板 10 を作成した。この基板 10 上に I T O 膜 / A l N d 膜をスパッタリング法にて 38 nm / 100 nm の厚さで形成した。続いて、I T O 膜 / A l N d 膜を画素毎にパターニングし、アノード電極 11 を形成した。

20

【0054】

この上にアクリル樹脂をスピンコートした。次に、アクリル樹脂をリソグラフィ法により、アノード電極 11 が形成された部分に開口 (この開口部が画素に相当) が形成されるようにパターニングし画素分離層 12 を形成した。各画素のピッチを 30 μ m、開口によるアノード電極 11 の露出部の大きさを 10 μ m とした。これをイソプロピルアルコール (I P A) で超音波洗浄し、次いで、煮沸洗浄後乾燥した。さらに、U V / オゾン洗浄してから有機 E L 層 13 を真空蒸着により成膜した。

30

【0055】

有機 E L 層 13 としては、始めに、ホール輸送層をすべての画素に 87 nm の厚さで成膜した。この際の真空度は 1×10^{-4} Pa、蒸着レートは、0.2 nm / sec であった。

【0056】

次に、シャドーマスクを用いて、赤色発光層、緑色発光層、青色発光層をそれぞれ厚さ 30 nm、40 nm、25 nm で成膜した。

40

【0057】

続いて、すべての画素に共通の電子輸送層としてバソフェナントロリン (B p h e n) を真空蒸着法にて 10 nm の厚さで形成した。蒸着時の真空度は 1×10^{-4} Pa、成膜速度は 0.2 nm / sec の条件であった。

【0058】

その後、共通の電子注入層として、B p h e n と C s₂ C O₃ を共蒸着 (重量比 90 : 10) して 40 nm の厚さで形成した。蒸着時の真空度は 3×10^{-4} Pa、成膜速度は 0.2 nm / sec の条件であった。

【0059】

次に、上記ホール輸送層から電子注入層までの有機 E L 層 13 を成膜した基板を、真空

50

を破ること無しにスパッタ装置に移動し、カソード電極 14 として極薄 Ag および透明電極層をそれぞれ 10 nm 及び 50 nm の厚さで順に成膜した。透明電極層の材料としては、酸化インジウムと酸化亜鉛の混合物を用いた。

【0060】

次に、図 4 (b) に示すように、窒化珪素からなる第 1 の保護層 15 を、SiH₄ ガス、N₂ ガス、H₂ ガスを用いたプラズマ CVD 法で成膜した。その後、図 4 (c) に示すように、露点温度 60 の窒素雰囲気下で、粘度 3000 mPa・s の熱硬化性の樹脂材料 (エポキシ樹脂) からなる第 2 の保護層 16 を精密描画が可能なディスペンサー (武蔵エンジニアリング社製、製品名 SHOT MINI SL) を用いて塗布した。

【0061】

樹脂材料を熱硬化する前に、図 4 (d) のように、別途用意したマイクロレンズ 16a を成形するための型 21 を、樹脂材料の表面に押し当てた。押し当てる際、型 21 に形成してあるアライメントマークと基板に形成してあるアライメントマークをあわせる事により位置決めを行なった。その結果、画素に合わせてマイクロレンズ 16a が形成された。型 21 は、画素ピッチと同じピッチで凸状に出っ張りが形成されており、その出っ張りの表面に離形剤としてテフロン (登録商標) 系の樹脂をコートした。出っ張りの形状、すなわちマイクロレンズ 16a の形状は、曲率半径 30 μm で形成した。ピッチ 30 μm で、マイクロレンズアレイの深さは 4 μm 程度になった。

【0062】

ここで、クリーンルームおよびプロセス装置の環境を考慮して、異物等があっても樹脂材料で平坦化することを目的としているので、第 2 の保護層 16 の最小膜厚 (最薄部における膜厚) は 10 μm とした。なお、ここでは最小膜厚を 10 μm としたが、1 μm 以上、50 μm 以下であっても良い。

【0063】

上記のように型 21 を押し当てた状態で、真空環境下で 100 の温度で 15 分間加熱し、樹脂材料 (エポキシ樹脂) を硬化させた。その後、樹脂から型 21 を離して、図 4 (e) のようにマイクロレンズ 16a を形成した。

【0064】

さらに、図 4 (f) のように、窒化珪素からなる無機材料の保護膜 (第 3 の保護層 17) を、SiH₄ ガス、N₂ ガス、H₂ ガスを用いたプラズマ CVD 法で成膜した。第 3 の保護層 17 の膜厚は 1 μm とし、有機 EL 素子が形成された表示領域の全面を覆うように形成した。

【0065】

このようにして製造した本発明の表示装置の視野角特性を測定したところ、マイクロレンズを形成していない表示装置の視野角特性と比較すると、視野角 60 度の相対輝度が平坦な場合の 0.25 程度から 0.4 近くまで向上していた。

【0066】

また、マイクロレンズが形成された第 2 の保護層 16 は、第 1 の保護層 15 と第 3 の保護層 17 とで完全に包まれているため、高温高湿の環境においても樹脂に水が透湿しないため、樹脂が膨潤してレンズの特性が変化することは無かった。

【0067】

(実施例 2)

マイクロレンズアレイの形成手法として、実施例 1 とは異なり、図 6 に示す工程で形成した。なお、第 1 の保護層 15 の形成工程までは実施例 1 と同様であるため説明を省略し、第 2 の保護層 16 の形成工程から説明を行なう。

【0068】

まず、露点温度 60 の窒素雰囲気下で、粘度 3000 mPa・s の熱硬化性のエポキシ樹脂 (第 2 の保護層 16) を精密描画が可能なディスペンサー (武蔵エンジニアリング社製、製品名 SHOT MINI SL) を用いて 10 μm 厚に塗布した (図 6 (a))。その後、このエポキシ樹脂を真空環境下で 100 の温度で 15 分間加熱して硬化させ

10

20

30

40

50

た。

【0069】

引き続き、その上に4 μ m厚で同じ樹脂23を塗布し(図6(b))、その上からフォトマスク24で露光した(図6(c))。露光量はマイクロレンズ16aの形状から換算した2次元の分布を持つように設定した。露光された樹脂を現像することによって、所望の形状のマイクロレンズ16aが形成された(図6(d))。露光量の面内の制御は、フォトマスク24の透過率を面内で制御することで行なった。その後、樹脂を再度真空環境下で100の温度で15分間加熱して硬化させた。この熱処理は、マイクロレンズ表面の平滑化も兼ねている。なお、異物等があっても樹脂材料で埋めることを目的としているので、ここでは、第2の保護層16の最小膜厚(最薄部の膜厚)を10 μ mとした。なお、最小膜厚は1 μ m以上50 μ m以下であっても良い。

10

【0070】

最後に、窒化珪素からなる無機材料の保護膜(第3の保護層17)を、SiH₄ガス、N₂ガス、H₂ガスを用いたプラズマCVD法で成膜した。第3の保護層17の膜厚は1 μ mとし、有機EL素子が形成された表示領域の全面を覆うように形成した(図6(e))。

【0071】

なお、上述の実施例においては、画素の配置について言及していないが、画素の配置に応じてマイクロレンズ16aの形状を以下のようにすることが好ましい。図7は本発明の表示装置の正面図である。図7で示されるように画素の配置がRGBでデルタ配置の場合は、マイクロレンズ16aの外形は表示装置の正面からみた時に円形となるように形成するのが好ましい。図7において、101はR(赤色発光)の画素、102はG(緑色発光)の画素、103はB(青色発光)の画素を示す。また、104はマイクロレンズ16aの外形を示す。図7においてRGB画素のそれぞれには1個のマイクロレンズ16aが形成されている。

20

【0072】

図8(a)及び図8(b)で示されるように画素がストライプ配置の場合には、1つの画素を覆うように、蒲鉾型の細長い形状でマイクロレンズ16aを形成するのが好ましい。ここで、図7と同番号の符号については同一の構成を示す。図8(a)は本発明の表示装置の正面図であり、図8(a)で示されるようにRGB画素のそれぞれには1個のマイクロレンズ16aが形成されている。図8(b)は図8(a)に示す表示装置の斜視図である。なお、図8(b)において、第1の保護層、第3の保護層は不図示としている。図8(a)、図8(b)で示される蒲鉾型のマイクロレンズアレイの場合には、図8(a)の上下方向には視野角特性の向上効果が無く、図8(a)の左右方向でのみ正面への視野角特性の向上効果を得ることができた。

30

【0073】

図9(a)及び図9(b)は、図8(a)及び図8(b)で示される蒲鉾型のマイクロレンズ16aの変形例である。ここでは、表示領域107に対して蒲鉾型のマイクロレンズ16aが複数の画素に亘って連続して形成されている。なお、図7と同番号の符号については同一の構成を示す。

40

【0074】

図9(a)、図9(b)で示されるように、マイクロレンズ16aは紙面の上下方向に細長い蒲鉾型の形状であり、図9(a)の上下方向に並ぶ一列の画素に対して共通のマイクロレンズ16aを形成した。具体的には、R画素の配列、G画素の配列、B画素の配列のそれぞれに対して1個の細長い蒲鉾型のマイクロレンズ16aを形成した。視野角特性の向上効果は、図8(a)、図8(b)のマイクロレンズと同様であり、図9(a)の上下方向には視野角特性の向上効果が無く、図9(a)の左右方向でのみ正面への視野角特性の向上効果を得ることができた。

【0075】

なお、上記の例以外にも、紙面上下方向における表示領域107の端から端までの画素

50

のうち、複数の画素群毎に蒲鉾型のマイクロレンズ16aを形成しても良い(不図示)。

【0076】

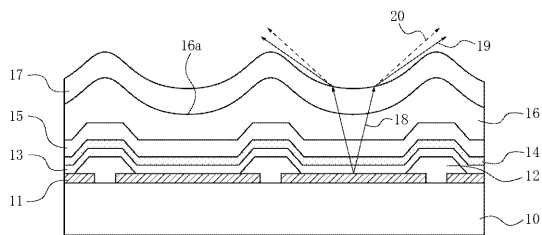
なお、図7のRGB画素のデルタ配置において、図7の左右方向に細長い蒲鉾型のマイクロレンズ形状としても良い。この場合、図7の左右方向には視野角特性向上効果が無く、図7の上下方向でのみ正面への視野角特性向上効果を得ることができる。

【符号の説明】

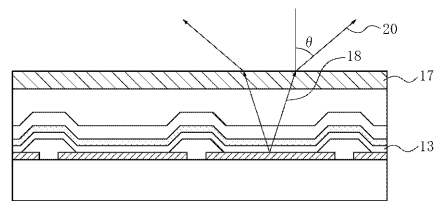
【0077】

- 10 基板
- 11 アノード電極
- 13 有機EL層
- 14 カソード電極
- 15 第1の保護層
- 16 第2の保護層
- 16a 凹状マイクロレンズ
- 17 第3の保護層
- 51 層間絶縁膜
- 52 平坦化膜

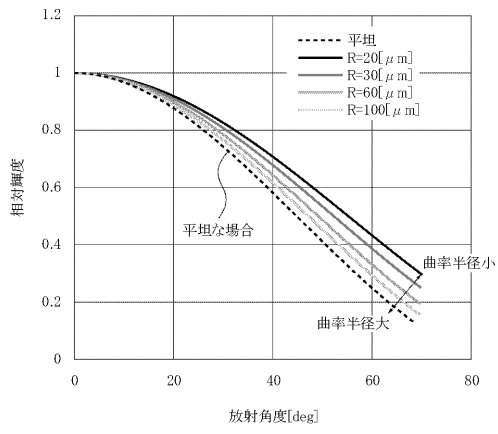
【図1】



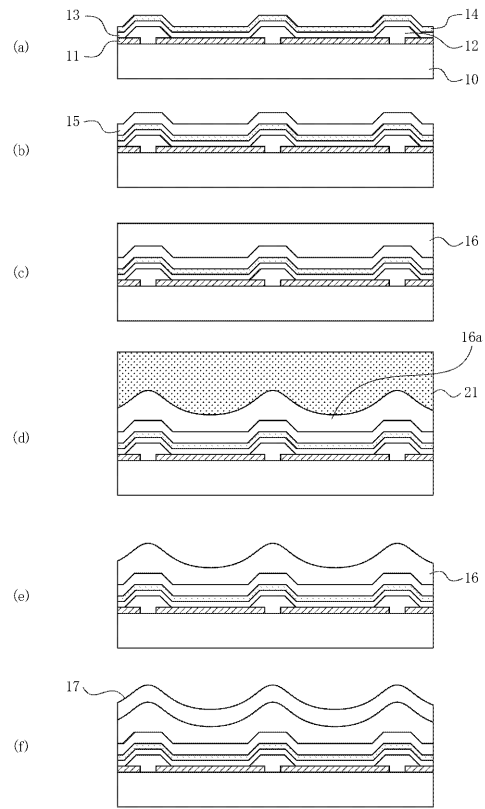
【図2】



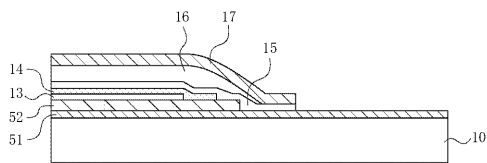
【図3】



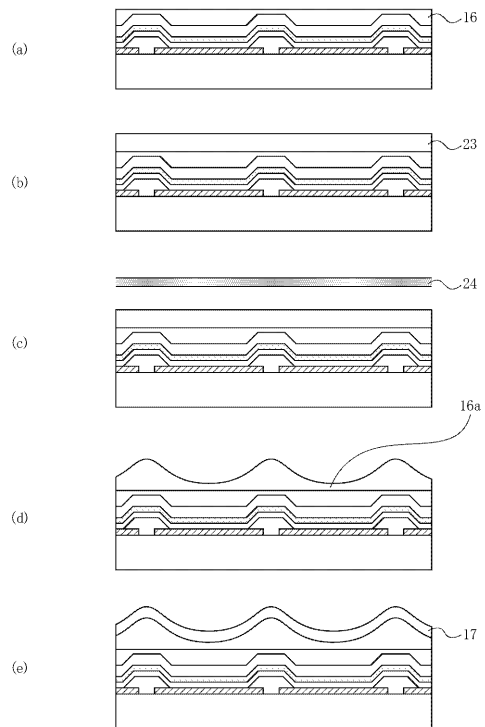
【図4】



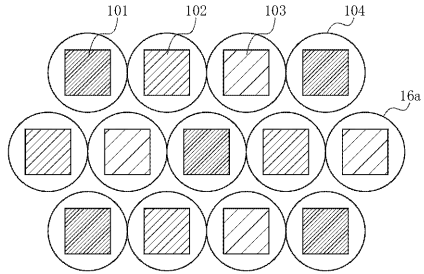
【図5】



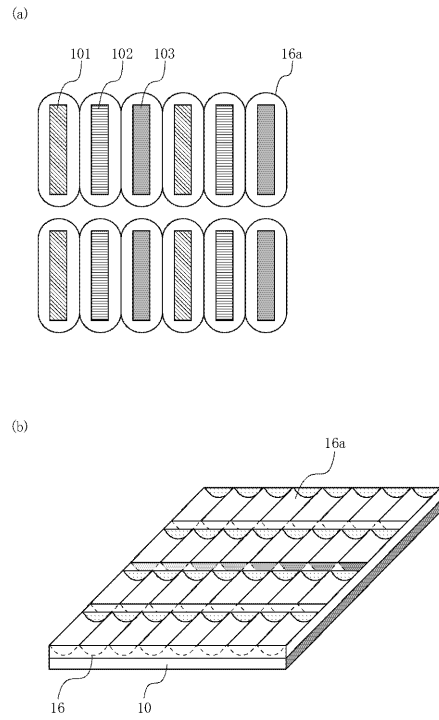
【図6】



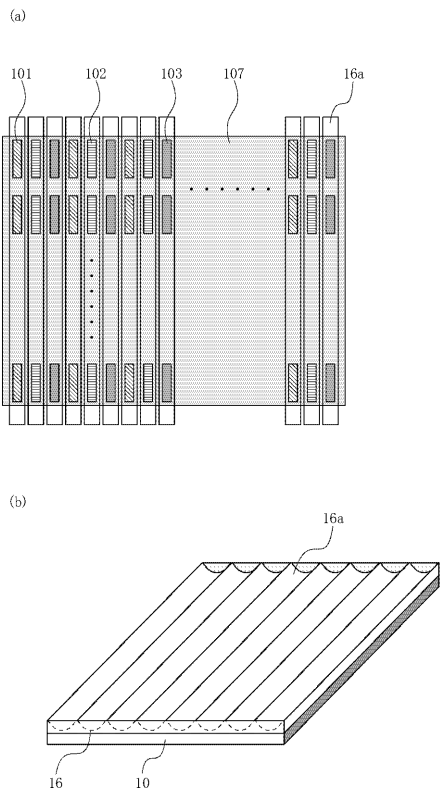
【 図 7 】



【 図 8 】



【 図 9 】



フロントページの続き

- (56)参考文献 特開2002-025765(JP,A)
特開2004-119138(JP,A)
特開2003-264059(JP,A)
特開2005-019148(JP,A)
特開2005-165332(JP,A)
特開2006-059543(JP,A)
特開2006-196197(JP,A)
特開2009-105068(JP,A)
特開2004-327262(JP,A)
特開2005-353500(JP,A)

(58)調査した分野(Int.Cl., DB名)

H05B	33/04
G09F	9/30
H01L	27/32
H01L	51/50
H05B	33/02

专利名称(译)	显示设备和数码相机		
公开(公告)号	JP5341701B2	公开(公告)日	2013-11-13
申请号	JP2009230648	申请日	2009-10-02
[标]申请(专利权)人(译)	佳能株式会社		
申请(专利权)人(译)	佳能公司		
当前申请(专利权)人(译)	佳能公司		
[标]发明人	角田乃垂 坂口清文		
发明人	角田 乃垂 坂口 清文		
IPC分类号	H05B33/04 H05B33/02 H01L51/50 G09F9/30 H01L27/32		
CPC分类号	H01L51/5253 H01L27/32 H01L27/3244 H01L51/5237 H01L51/5246 H01L51/5256 H01L51/5275		
FI分类号	H05B33/04 H05B33/02 H05B33/14.A G09F9/30.365.Z G09F9/30.365 H01L27/32		
F-TERM分类号	3K107/AA01 3K107/BB01 3K107/CC23 3K107/CC37 3K107/CC45 3K107/DD03 3K107/DD23 3K107/DD27 3K107/DD90 3K107/DD95 3K107/DD97 3K107/EE03 3K107/EE29 3K107/EE46 3K107/EE48 3K107/EE49 3K107/FF15 5C094/AA10 5C094/AA36 5C094/AA38 5C094/AA44 5C094/BA03 5C094/BA27 5C094/CA19 5C094/DA13 5C094/ED01 5C094/FB01 5C094/FB02 5C094/HA05 5C094/HA08 5C094/HA10 5C094/JA08 5C094/JA20		
代理人(译)	佐藤安倍晋三 黑岩Soware		
审查员(译)	滨野隆		
其他公开文献	JP2011081916A JP2011081916A5		
外部链接	Espacenet		

摘要(译)

要解决的问题：提供一种具有简单结构的显示装置，其能够增强有机EL元件的保护功能和视角特性。解决方案：在基板（10）上形成有多个有机EL元件的显示装置中，在有机EL元件上形成保护层，保护层包括由无机材料制成的第一保护层（15），形成由树脂和凹微透镜（16a）制成的第二保护层，和由无机材料制成的第三保护层（17）。

