

(19) 日本国特許庁(JP)

(12) 公開特許公報(A)

(11) 特許出願公開番号

特開2016-75940  
(P2016-75940A)

(43) 公開日 平成28年5月12日(2016.5.12)

(51) Int.Cl.	F I	テーマコード (参考)
G09G 3/30 (2006.01)	G09G 3/30 J	3K107
G09G 3/20 (2006.01)	G09G 3/20 611H	5C080
G09F 9/30 (2006.01)	G09G 3/20 624B	5C094
HO1L 27/32 (2006.01)	G09G 3/20 641E	5C380
HO1L 51/50 (2006.01)	G09F 9/30 365	

審査請求 有 請求項の数 1 O L (全 37 頁) 最終頁に続く

(21) 出願番号 特願2015-242254 (P2015-242254)  
 (22) 出願日 平成27年12月11日 (2015.12.11)  
 (62) 分割の表示 特願2015-8805 (P2015-8805) の分割  
 原出願日 平成11年6月23日 (1999.6.23)

(71) 出願人 000153878  
 株式会社半導体エネルギー研究所  
 神奈川県厚木市長谷398番地  
 (72) 発明者 小山 潤  
 神奈川県厚木市長谷398番地 株式会社  
 半導体エネルギー研究所内  
 Fターム(参考) 3K107 AA01 AA05 BB01 BB06 BB08  
 CC33 EE03 HH02 HH05  
 5C080 AA06 BB05 CC03 EE29 EE30  
 FF11 JJ02 JJ03 JJ05 JJ06  
 KK02 KK07 KK08 KK23 KK43  
 KK50  
 5C094 AA02 BA03 BA27 DA09 FB18  
 HA08

最終頁に続く

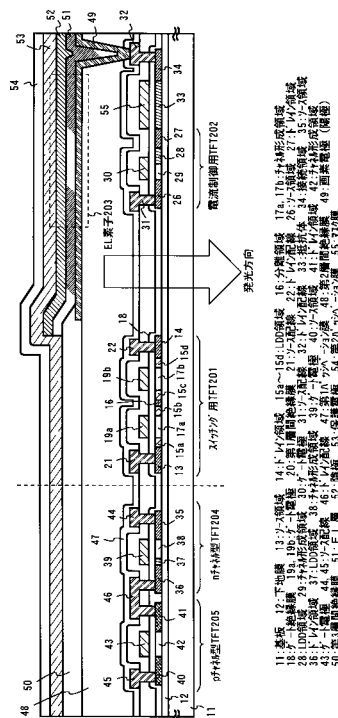
(54) 【発明の名称】 EL表示装置

(57) 【要約】

【課題】半導体素子の電気的な特性のバラツキを低減し、鮮明な多階調カラー表示を可能にすることを目的とする。

【解決手段】半導体素子に用いられる半導体層の一部を抵抗体として利用する。具体的には、半導体素子と、前記半導体素子の有する半導体層と電気的に接続された発光素子と、を有する表示装置であり、前記半導体層には、前記半導体素子と前記発光素子との間に設けられた抵抗体とみなせる領域が含まれる。抵抗体とみなせる領域が存在することによって半導体素子の電気的な特性のバラツキの影響を低減することができる。

【選択図】図2



## 【特許請求の範囲】

## 【請求項 1】

基板上に T F T で形成された画素部、データ信号側駆動回路及びゲート信号側駆動回路を有し、前記画素部において時分割駆動により画像の階調表示が行なわれる E L 表示装置であって、

前記画素部に設けられた電流制御用 T F T と E L 素子との間には、抵抗体が設けられていることを特徴とする E L 表示装置。

## 【発明の詳細な説明】

## 【技術分野】

## 【0001】

本願発明は半導体素子（半導体薄膜を用いた素子）を基板上に作り込んで形成された E L（エレクトロルミネッセンス）表示装置及びその E L 表示装置を表示ディスプレイとして有する電子装置（電子デバイス）に関する。

## 【背景技術】

## 【0002】

近年、基板上に T F T を形成する技術が大幅に進歩し、アクティブマトリクス型表示装置への応用開発が進められている。特に、ポリシリコン膜を用いた T F T は、従来のアモルファスシリコン膜を用いた T F T よりも電界効果移動度（モビリティともいう）が高いため、高速動作が可能である。そのため、従来、基板外の駆動回路で行っていた画素の制御を、画素と同一の基板上に形成した駆動回路で行うことが可能となっている。

## 【0003】

このようなアクティブマトリクス型表示装置は、同一基板上に様々な回路や素子を作り込むことで製造コストの低減、表示装置の小型化、歩留まりの上昇、スループットの低減など、様々な利点が得られるとして注目されている。

## 【0004】

従来、アクティブマトリクス型 E L 表示装置の画素構造は図 3 に示すようなものが一般的であった。図 3 において、301 はスイッチング素子として機能する T F T（以下、スイッチング用 T F T という）、302 は E L 素子 303 に供給する電流を制御するための素子（電流制御素子）として機能する T F T（以下、電流制御用 T F T という）、304 はコンデンサ（保持容量）である。スイッチング用 T F T 301 はゲート配線 305 及びソース配線（データ配線）306 に接続されている。また、電流制御用 T F T 302 はのドレインは E L 素子 303 に、ソースは電源供給線 307 に接続されている。

## 【0005】

ゲート配線 305 が選択されるとスイッチング用 T F T 301 のゲートが開き、ソース配線 306 のデータ信号がコンデンサ 304 に蓄積され、電流制御用 T F T 302 のゲートが開く。そして、スイッチング用 T F T 301 のゲートが閉じた後、コンデンサ 304 に蓄積された電荷によって電流制御用 T F T 302 のゲートは開いたままとなり、その間、E L 素子 303 が発光する。この E L 素子 303 の発光量は流れる電流量で変化する。

## 【0006】

このとき、E L 素子 303 に供給される電流量は電流制御用 T F T 302 のゲート電圧によって制御される。その様子を図 4 に示す。

## 【0007】

図 4（A）は電流制御用 T F T のトランジスタ特性を示すグラフであり、401 は  $I_d - V_g$  特性（又は  $I_d - V_g$  曲線）と呼ばれている。ここで  $I_d$  はドレイン電流であり、 $V_g$  はゲート電圧である。このグラフにより任意のゲート電圧に対して流れる電流量を知ることができる。

## 【0008】

通常、E L 素子を駆動するにあたって、上記  $I_d - V_g$  特性の点線 402 で示した領域を用いる。402 で囲んだ領域の拡大図を図 4（B）に示す。

## 【0009】

10

20

30

40

50

図4(B)において、斜線で示す領域はサブスレッショルド領域と呼ばれている。実際にはしきい値電圧( $V_{th}$ )近傍又はそれ以下のゲート電圧である領域を指し、この領域ではゲート電圧の変化に対して指数関数的にドレイン電流が変化する。この領域を使ってゲート電圧による電流制御を行う。

【0010】

スイッチング用TFT301が開いて画素内に入力されたデータ信号は、まずコンデンサ304に蓄積され、そのデータ信号がそのまま電流制御用TFT302のゲート電圧となる。このとき、図4(A)に示した $I_d - V_g$ 特性に従ってゲート電圧に対してドレイン電流が1対1で決まる。即ち、データ信号に対応して所定の電流がEL素子303を流れ、その電流量に対応した発光量で前記EL素子303が発光する。

10

【0011】

以上のように、データ信号によってEL素子の発光量が制御され、その発光量の制御によって階調表示がなされる。この方式はいわゆるアナログ階調と呼ばれる方式であり、信号の振幅の変化で階調表示が行われる。

【0012】

しかしながら、上記アナログ階調方式はTFTの特性バラツキに非常に弱いという欠点がある。例えばスイッチング用TFTの $I_d - V_g$ 特性が同じ階調を表示する隣接画素のスイッチング用TFTと異なる場合(全体的にプラス又はマイナス側へシフトした場合)を想定する。

20

【0013】

その場合、各スイッチング用TFTのドレイン電流はバラツキの程度にもよるが異なるものとなり、各画素の電流制御用TFTには異なるゲート電圧がかかることになる。即ち、各EL素子に対して異なる電流が流れ、結果として異なる発光量となり、同じ階調表示を行えなくなる。

【0014】

また、仮に各画素の電流制御用TFTに等しいゲート電圧がかかったとしても、電流制御用TFTの $I_d - V_g$ 特性にバラツキがあれば、同じドレイン電流を出力することはできない。さらに、図4(A)からも明らかなようにゲート電圧の変化に対して指数関数的にドレイン電流が変化するような領域を使っているため、 $I_d - V_g$ 特性が僅かでもずれば、等しいゲート電圧がかかっても出力される電流量は大きく異なるといった事態が生じうる。こうなってしまうとEL素子の発光量が隣接画素で大きく異なってしまう。

30

【0015】

実際には、スイッチング用TFTと電流制御用TFTとの、両者のバラツキの相乗効果となるので条件的にはさらに厳しい。このように、アナログ階調方式はTFTの特性バラツキに対して極めて敏感であり、その点が従来のアクティブマトリクス型EL表示装置の多色カラー化における障害となっていた。

【発明の概要】

【発明が解決しようとする課題】

【0016】

本願発明は上記問題点を鑑みてなされたものであり、鮮明な多階調カラー表示の可能なアクティブマトリクス型EL表示装置を提供することを課題とする。そして、そのようなアクティブマトリクス型EL表示装置を表示用ディスプレイとして具備する高性能な電子装置(電子デバイス)を提供することを課題とする。

40

【課題を解決するための手段】

【0017】

本出願人はアナログ階調方式の問題はEL素子に流れる電流制御用TFTの特性バラツキ、特に電流制御用TFTのオン抵抗のバラツキに起因することを見いだした。なお、オン抵抗とはTFTのドレイン電圧をその時に流れているドレイン電流で割った値である。

【0018】

即ち、電流制御用TFTのオン抵抗がTFT間でばらつくために同一条件でも異なる電

50

流（ドレイン電流）が流れてしまい、その結果、所望の階調が得られないという不具合が生じるのである。

【0019】

そこで本願発明では、電流制御用TFTのドレインとEL素子との間に抵抗体（R）を直列に接続し、その抵抗体によって電流制御用TFTからEL素子へ供給される電流量を制御することを目的とする。このためには、電流制御用TFTのオン抵抗よりも十分に抵抗の高い抵抗体を設ける必要がある。抵抗値としては1kΩ～50MΩ（好ましくは10kΩ～10MΩ、さらに好ましくは50kΩ～1MΩ）の範囲から選択すれば良い。

【0020】

また、本願発明を実施する場合、EL素子に流れる電流量が抵抗体（R）の抵抗値で決まり、供給される電流は常に一定となる。即ち、従来のような電流値を制御して階調表示を行うアナログ階調方式は使えない。そこで本願発明では電流制御用TFTを単に電流供給用のスイッチング素子として用いた時間分割方式の階調表示（以下、時分割階調という）を用いることを特徴としている。

10

【0021】

具体的には以下のようにして時分割階調表示を行う。ここでは8ビットデジタル駆動方式により256階調（1677万色）のフルカラー表示を行う場合について説明する。

【0022】

まず、画像1フレームを8つのサブフレームに分割する。なお、表示領域の全画素にデータを入力する1周期を1フレームと呼び、通常のELディスプレイでは発振周波数は60Hz、即ち1秒間に60フレームが形成される。1秒間のフレーム数がこれ以下になると視覚的にフリッカ等の画像のちらつきが目立ち始める。なお、1フレームをさらに複数に分割したフレームをサブフレームと呼ぶ。

20

【0023】

1つのサブフレームはアドレス期間（ $T_a$ ）とサステイン期間（ $T_s$ ）とに分けられる。アドレス期間とは、1サブフレーム期間中、全画素にデータを入力するのに要する時間全体であり、サステイン期間（点灯期間と言っても良い）とは、EL素子を発光させている期間を示している。（図10）

【0024】

ここで1つ目のサブフレームをSF1と呼び、以下2つ目のサブフレームから8つ目のサブフレームまでをSF2～SF8と呼ぶ。また、アドレス期間（ $T_a$ ）はSF1～SF8まで一定である。一方、SF1～SF8のサステイン期間（ $T_s$ ）をそれぞれ $T_{s1}$ ～ $T_{s8}$ とする。

30

【0025】

この時、 $T_{s1} : T_{s2} : T_{s3} : T_{s4} : T_{s5} : T_{s6} : T_{s7} : T_{s8} = 1 : 1/2 : 1/4 : 1/8 : 1/16 : 1/32 : 1/64 : 1/128$ となるようにサステイン期間を設定する。但し、SF1～SF8を出現させる順序はどのようにしても良い。このサステイン期間の組み合わせで256階調のうち所望の階調表示を行うことができる。

【0026】

まず、画素が有するEL素子の対向電極（TFTに接続されていない側の電極を指す。通常は陰極となる。）に電圧を加えない（選択しない）状態としておき、EL素子を発光させずに各画素にデータ信号を入力していく。この期間がアドレス期間となる。そして、全ての画素にデータが入力されてアドレス期間が終了したら、対向電極に電圧を加えて（選択して）一斉にEL素子を発光させる。この期間がサステイン期間となる。また、発光させる（画素を点灯させる）期間は $T_{s1}$ ～ $T_{s8}$ までのいずれかの期間である。ここでは $T_{s8}$ の期間、所定の画素を点灯させたとする。

40

【0027】

次に、再びアドレス期間に入り、全画素にデータ信号を入力したらサステイン期間に入る。このときは $T_{s1}$ ～ $T_{s7}$ のいずれかの期間がサステイン期間となる。

ここでは $T_{s7}$ の期間、所定の画素を点灯させたとする。

50

## 【 0 0 2 8 】

以下、残りの6つのサブフレームについて同様の動作を繰り返し、順次Ts6、Ts5... Ts1とサステイン期間を設定し、それぞれのサブフレームで所定の画素を点灯させたとする。

## 【 0 0 2 9 】

8つのサブフレームが出現したら1フレームを終えたことになる。このとき、サステイン期間の積算によってその画素の階調を制御する。例えば、Ts1とTs2を選択した場合には全灯を100%としたうちの75%の輝度を表現でき、Ts3とTs5とTs8を選択した場合には16%の輝度を表現できる。

## 【 0 0 3 0 】

なお、以上は256階調の場合について説明したが、他の階調表示を行うことも可能である。

## 【 0 0 3 1 】

nビット(nは2以上の整数)の階調( $2^n$ 階調)の表示を行う場合には、まず1フレームをnビットの階調に対応させてn枚のサブフレーム(SF1、SF2、SF3... SF(n-1)、SF(n)と表す)に分割する。階調が多くなるにつれて1フレームの分割数も増え、駆動回路を高い周波数で駆動しなければならない。

## 【 0 0 3 2 】

さらに、これらn枚の各サブフレームはアドレス期間(Ta)及びサステイン期間(Ts)に分離される。即ち、全てのEL素子に共通な対向電極に対して電圧を加えるか加えないかを選択することによってアドレス期間とサステイン期間を選択する。

## 【 0 0 3 3 】

そして、n枚の各サブフレームのサステイン期間(但し、SF1、SF2、SF3... SF(n-1)、SF(n)に対応するサステイン期間を各々Ts1、Ts2、Ts3... Ts(n-1)、Ts(n)と表す)をTs1 : Ts2 : Ts3 : ... : Ts(n-1) : Ts(n) =  $2^0 : 2^{-1} : 2^{-2} : \dots : 2^{-(n-2)} : 2^{-(n-1)}$ となるように処理する。

## 【 0 0 3 4 】

この状態で、任意の1サブフレームでは順次画素が選択され(厳密には各画素のスイッチング用TF Tが選択され)、電流制御用TF Tのゲート電極に所定のゲート電圧(データ信号に対応する)が加わる。このとき、電流制御用TF Tが導通状態になるようなデータ信号が入力された画素のEL素子は、アドレス期間終了後、そのサブフレームに割り当てられたサステイン期間だけ発光する、即ち所定の画素が点灯する。

## 【 0 0 3 5 】

この動作をn枚のサブフレーム全てにおいて繰り返し、そのサステイン期間の積算によって各画素の階調が制御される。従って、任意の1画素に注目すると、その画素が各サブフレームでどれだけの期間点灯したか(どれだけのサステイン期間を経由したか)によって、その1画素の階調が制御される。

## 【 0 0 3 6 】

以上のように、アクティブマトリクス型EL表示装置において、電流制御用TF TのドレインとEL素子との間に抵抗体(R)を設け、EL素子を通る電流を常に一定とした上で、時分割階調表示を行う点が本願発明の特徴である。この構成によりTF Tの特性バラツキによる階調不良を防ぐことができる。

## 【 発明の効果 】

## 【 0 0 3 7 】

本願発明を実施することで、TF Tの特性バラツキに影響されない鮮明な多階調カラー表示が可能なアクティブマトリクス型EL表示装置を得ることができる。具体的には、画素部に設ける電流制御用TF TとEL素子との間に抵抗体を設け、その抵抗体の抵抗値によって電流値を決定する。その上でデジタル信号により時分割階調表示を行い、電流制御用TF Tの特性バラツキによる階調不良のない、色再現性の良い高精細な画像を得る。

## 【 0 0 3 8 】

10

20

30

40

50

また、基板上に形成されるTFT自体も各回路又は素子が必要とする性能に併せて最適な構造のTFTを配置することで、信頼性の高いアクティブマトリクス型EL表示装置を実現している。

【0039】

そして、そのようなアクティブマトリクス型EL表示装置を表示ディスプレイとして具備することで、画像品質が良く、信頼性の高い高性能な電子装置を生産することが可能となる。

【図面の簡単な説明】

【0040】

【図1】EL表示装置の構成を示す図。

10

【図2】EL表示装置の断面構造を示す図。

【図3】従来のEL表示装置における画素部の構成を示す図。

【図4】アナログ階調方式で利用するTFT特性を説明する図。

【図5】EL表示装置の作製工程を示す図。

【図6】EL表示装置の作製工程を示す図。

【図7】EL表示装置の作製工程を示す図。

【図8】EL表示装置の作製工程を示す図。

【図9】EL表示装置の画素部を拡大した図。

【図10】時分割階調方式の動作モードを説明する図。

【図11】ELモジュールの外観を示す図。

20

【図12】ELモジュールの外観を示す図。

【図13】コンタクト構造の作製工程を示す図。

【図14】EL表示装置の画素部の構成を示す図。

【図15】EL表示装置の断面構造を示す図。

【図16】EL表示装置の画素部の上面構造を示す図。

【図17】EL表示装置の画素部の上面構造を示す図。

【図18】電子装置の具体例を示す図。

【図19】ポリシリコン膜の電子線回折像を示す図面代用写真。

【図20】EL表示装置の回路構成を示す図。

【図21】EL表示装置の回路構成を示す図。

30

【図22】EL表示装置の回路構成を示す図。

【図23】EL素子の電気特性を示す図。

【発明を実施するための形態】

【0041】

まず、本願発明のアクティブマトリクス型EL表示装置の回路構成を図1(A)に示す。図1(A)のアクティブマトリクス型EL表示装置は、基板上に形成されたTFTによって画素部101、画素部の周辺に配置されたデータ信号側駆動回路102及びゲート信号側駆動回路103が形成される。なお、データ側信号側駆動回路とゲート信号側駆動回路はどちらも画素部を挟んで1対で設けても構わない。

【0042】

40

データ信号側駆動回路102は基本的にシフトレジスタ102a、ラッチ(A)102b、ラッチ(B)102cを含む。また、シフトレジスタ102aにはクロックパルス(CK)及びスタートパルス(SP)が入力され、ラッチ(A)102bにはデジタルデータ信号(Digital Data Signals)が入力され、ラッチ(B)102cにはラッチ信号(Latch Signals)が入力される。

【0043】

本願発明では画素部に入力されるデータ信号がデジタル信号であり、また液晶表示装置と異なり電圧階調表示ではないので、「0」または「1」の情報を有するデジタルデータ信号がそのまま画素部へと入力される。

【0044】

50

画素部 101 にはマトリクス状に複数の画素 104 が配列される。画素 104 の拡大図を図 1 (B) に示す。図 1 (B) において、105 はスイッチング用 T F T であり、ゲート信号を入力するゲート配線 106 とデータ信号を入力するデータ配線 (ソース配線ともいう) 107 に接続されている。

【0045】

また、108 は電流制御用 T F T であり、そのゲートはスイッチング用 T F T 105 のドレインに接続される。そして、電流制御用 T F T 108 のドレインは抵抗体 109 を介して E L 素子 110 に接続され、ソースは電源供給線 111 に接続される。E L 素子 110 は電流制御用 T F T 108 に接続された陽極 (画素電極) と、E L 層を挟んで陽極に対向して設けられた陰極 (対向電極) とでなり、陰極は所定の電源 112 に接続されている。

10

【0046】

なお、抵抗体 109 は電流制御用 T F T 108 のオン抵抗よりも十分に大きい抵抗値を示す素子であれば良いため構造等に限定はない。抵抗値の高い半導体層を用いると形成が容易であり好ましい。

【0047】

また、スイッチング用 T F T 105 が非選択状態 (オフ状態) にある時、電流制御用 T F T 108 のゲート電圧を保持するためにコンデンサ 113 が設けられる。このコンデンサ 113 はスイッチング用 T F T 105 のドレインと電源供給線 111 とに接続されている。

20

【0048】

以上のような画素部に入力されるデジタルデータ信号は、時分割階調データ信号発生回路 114 にて形成される。この回路ではアナログ信号又はデジタル信号でなるビデオ信号 (画像情報を含む信号) を、時分割階調を行うためのデジタルデータ信号に変換すると共に、時分割階調表示を行うために必要なタイミングパルス等を発生させる回路である。

【0049】

典型的には、時分割階調データ信号発生回路 114 には、1 フレームを  $n$  ビット ( $n$  は 2 以上の整数) の階調に対応した複数のサブフレームに分割する手段と、それら複数のサブフレームにおいてアドレス期間及びサステイン期間を選択する手段と、そのサステイン期間を  $Ts1 : Ts2 : Ts3 : \dots : Ts(n-1) : Ts(n) = 2^0 : 2^{-1} : 2^{-2} : \dots : 2^{-(n-2)} : 2^{-(n-1)}$  となるように設定する手段とが含まれる。

30

【0050】

この時分割階調データ信号発生回路 114 は、本願発明の E L 表示装置の外部に設けられても良い。その場合、そこで形成されたデジタルデータ信号が本願発明の E L 表示装置に入力される構成となる。この場合、本願発明の E L 表示装置をディスプレイとして有する電子装置は、本願発明の E L 表示装置と時分割階調データ信号発生回路を別の部品として含むことになる。

【0051】

また、時分割階調データ信号発生回路 114 を IC チップなどの形で本願発明の E L 表示装置に実装しても良い。その場合、その IC チップで形成されたデジタルデータ信号が本願発明の E L 表示装置に入力される構成となる。この場合、本願発明の E L 表示装置をディスプレイとして有する電子装置は、時分割階調データ信号発生回路を含む IC チップを実装した本願発明の E L 表示装置を部品として含むことになる。

40

【0052】

また最終的には、時分割階調データ信号発生回路 114 を画素部 104、データ信号側駆動回路 102 及びゲート信号側駆動回路と同一の基板上に T F T でもって形成しうる。この場合、E L 表示装置に画像情報を含むビデオ信号を入力すれば全て基板上で処理することができる。勿論、この場合の時分割階調データ信号発生回路は本願発明で用いるポリシリコン膜を活性層とする T F T で形成することが望ましい。また、この場合、本願発明の E L 表示装置をディスプレイとして有する電子装置は、時分割階調データ信号発生回路

50

が E L 表示装置自体に内蔵されており、電子装置の小型化を図ることが可能である。

【0053】

次に、本願発明のアクティブマトリクス型 E L 表示装置について、断面構造の概略を図 2 に示す。

【0054】

図 2 において、11 は基板、12 は下地となる絶縁膜（以下、下地膜という）である。基板 11 としては透光性基板、代表的にはガラス基板、石英基板、ガラスセラミックス基板、又は結晶化ガラス基板を用いることができる。但し、作製プロセス中の最高処理温度に耐えるものでなくてはならない。

【0055】

また、下地膜 12 は特に可動イオンを含む基板や導電性を有する基板を用いる場合に有効であるが、石英基板には設けなくても構わない。下地膜 12 としては、珪素（シリコン）を含む絶縁膜を用いれば良い。なお、本明細書において「珪素を含む絶縁膜」とは、具体的には酸化珪素膜、窒化珪素膜若しくは窒化酸化珪素膜（ $SiO_xN_y$ ： $x$ 、 $y$  は任意の整数、で示される）など珪素に対して酸素若しくは窒素を所定の割合で含ませた絶縁膜を指す。

【0056】

201 はスイッチング用 T F T、202 は電流制御用 T F T であり、どちらも n チャネル型 T F T で形成されている。n チャネル型 T F T の電界効果移動度は p チャネル型 T F T の電界効果移動度よりも大きいため、動作速度が早く大電流を流しやすい。また、同じ電流量を流すにも T F T サイズは n チャネル型 T F T の方が小さくできる。そのため、n チャネル型 T F T を電流制御用 T F T として用いた方が画像表示部の有効発光面積が広がるので好ましい。

【0057】

ただし、本願発明において、スイッチング用 T F T と電流制御用 T F T を n チャネル型 T F T に限定する必要はなく、両方又はどちらか片方に p チャネル型 T F T を用いることも可能である。

【0058】

スイッチング用 T F T 201 は、ソース領域 13、ドレイン領域 14、L D D 領域 15 a ~ 15 d、分離領域 16 及びチャネル形成領域 17 a、17 b を含む活性層、ゲート絶縁膜 18、ゲート電極 19 a、19 b、第 1 層間絶縁膜 20、ソース配線 21 並びにドレイン配線 22 を有して形成される。なお、ゲート絶縁膜 18 又は第 1 層間絶縁膜 20 は基板上の全 T F T に共通であっても良いし、回路又は素子に応じて異ならせても良い。

【0059】

また、図 2 に示すスイッチング用 T F T 201 はゲート電極 19 a、19 b が電氣的に接続されており、いわゆるダブルゲート構造となっている。勿論、ダブルゲート構造だけでなく、トリプルゲート構造などいわゆるマルチゲート構造（直列に接続された二つ以上のチャネル形成領域を有する活性層を含む構造）であっても良い。

【0060】

マルチゲート構造はオフ電流を低減する上で極めて有効であり、スイッチング用 T F T のオフ電流を十分に低くすれば、それだけ図 1 ( B ) に示すコンデンサ 112 に必要な容量を小さくすることができる。即ち、コンデンサ 112 の専有面積を小さくすることができるので、マルチゲート構造とすることは E L 素子 109 の有効発光面積を広げる上でも有効である。

【0061】

さらに、スイッチング用 T F T 201 においては、L D D 領域 15 a ~ 15 d は、ゲート絶縁膜 18 を介してゲート電極 17 a、17 b と重ならないように設ける。このような構造はオフ電流を低減する上で非常に効果的である。また、L D D 領域 15 a ~ 15 d の長さ（幅）は 0.5 ~ 3.5  $\mu\text{m}$ 、代表的には 2.0 ~ 2.5  $\mu\text{m}$  とすれば良い。

【0062】

10

20

30

40

50

なお、チャンネル形成領域とLDD領域との間にオフセット領域（チャンネル形成領域と同一組成の半導体層であり、ゲート電圧が印加されない領域）を設けることはオフ電流を下げる上でさらに好ましい。また、二つ以上のゲート電極を有するマルチゲート構造の場合、チャンネル形成領域の間に設けられた分離領域16（ソース領域又はドレイン領域と同一の濃度で同一の不純物元素が添加された領域）がオフ電流の低減に効果的である。

#### 【0063】

次に、電流制御用TF T 202は、ソース領域26、ドレイン領域27、LDD領域28及びチャンネル形成領域29を含む活性層、ゲート絶縁膜18、ゲート電極30、第1層間絶縁膜20、ソース配線31並びにドレイン配線32を有して形成される。但し、図2の場合はドレイン領域27とドレイン配線32との間に抵抗体33、接続領域34とが設けられている。

10

#### 【0064】

抵抗体33は図1(B)の抵抗体109に相当し、接続領域34は抵抗体33とドレイン配線32とを電氣的に接続するための高濃度不純物領域（ドレイン領域27と同じ組成の不純物領域）である。なお、ここでは電流制御用TF T 202の活性層を延長させて同TF Tと抵抗体33とを電氣的に接続しているが、電氣的な接続方法はこの構造に限定する必要はない。

#### 【0065】

なお、55で示される薄膜は抵抗体33を形成する際にドーピングマスクとして用いる薄膜（以下、マスク膜という）であり、ここではゲート電極30と同時に形成される。図2の場合、マスク膜55はゲート電極30と同一材料でなる導電膜だが電氣的に孤立させておけば良い。

20

#### 【0066】

図2の構造とする場合、抵抗体33はLDD領域28と同一組成の不純物領域で形成される。そして、抵抗体の長さや断面積で抵抗値が決定される。何も不純物を添加しない真性な半導体層で形成することも可能であるが、抵抗値の制御が困難になるので、不純物を添加して制御する方が好ましい。

#### 【0067】

なお、上記のように抵抗体33を半導体層で形成する場合、EL素子から発した光が抵抗体に当たると抵抗値が変化する可能性がある。従って、図2のように遮光性を有するマスク膜を設けておいて遮光膜として用いることは、抵抗値の変化を防ぐという意味で有効である。

30

#### 【0068】

また、図1(B)に示すように、スイッチング用TF Tのドレインは電流制御用TF Tのゲートに接続されている。具体的には電流制御用TF T 202のゲート電極30はスイッチング用TF T 201のドレイン領域14とドレイン配線（接続配線とも言える）22を介して電氣的に接続されている。なお、ゲート電極30はシングルゲート構造となっているが、マルチゲート構造であっても良い。

また、ソース配線31は図1(B)の電源供給線110に接続される。

#### 【0069】

電流制御用TF T 202はEL素子に注入される電流量を制御するための素子であり、比較的多くの電流が流れる。そのため、チャンネル幅(W)はスイッチング用TF Tのチャンネル幅よりも大きく設計することが好ましい。また、電流制御用TF T 202に過剰な電流が流れないように、チャンネル長(L)は長めに設計することが好ましい。望ましくは一画素あたり0.5~2 $\mu$ A（好ましくは1~1.5 $\mu$ A）となるようにする。

40

#### 【0070】

以上のことを踏まえると、図9に示すようにスイッチング用TF Tのチャンネル長をL1（但しL1=L1a+L1b）、チャンネル幅をW1とし、電流制御用TF Tのチャンネル長をL2、チャンネル幅をW2とした時、W1は0.1~5 $\mu$ m（代表的には1~3 $\mu$ m）、W2は0.5~30 $\mu$ m（代表的には2~10 $\mu$ m）とするのが好ましい。また、L1は0.2

50

～18 μm(代表的には2～15 μm)、L2は0.1～50 μm(代表的には1～20 μm)とするのが好ましい。但し、以上の数値に限定する必要はない。なお、図9に記載されたL3は抗体の長さ、W3は抗体の幅である。

【0071】

また、図2に示したEL表示装置は、電流制御用TF T 202において、ドレイン領域27とチャンネル形成領域29との間にLDD領域28が設けられ、且つ、LDD領域28がゲート絶縁膜18を介してゲート電極30に重なっている領域と重なっていない領域とを有する点にも特徴がある。

【0072】

電流制御用TF T 202は、EL素子203を発光させるために比較的多くの電流を流すため、ホットキャリア注入による劣化対策を講じておくことが望ましい。また、黒色を表示する際は、電流制御用TF T 202をオフ状態にしておくが、その際、オフ電流が高いとききれいな黒色表示ができなくなり、コントラストの低下等を招く。従って、オフ電流も抑える必要がある。

10

【0073】

ホットキャリア注入による劣化に関しては、ゲート電極に対してLDD領域が重なった構造が非常に効果的であることが知られている。しかしながら、LDD領域全体を重ねてしまうとオフ電流が増加してしまうため、本出願人は上記構造に加えてゲート電極に重ならないLDD領域を直列に設けるという新規な構造によって、ホットキャリア対策とオフ電流対策とを同時に解決している。

20

【0074】

この時、ゲート電極に重なったLDD領域の長さは0.1～3 μm(好ましくは0.3～1.5 μm)にすれば良い。長すぎると寄生容量を大きくしてしまい、短すぎるとホットキャリアを防止する効果が弱くなってしまふ。また、ゲート電極に重ならないLDD領域の長さは1.0～3.5 μm(好ましくは1.5～2.0 μm)にすれば良い。長すぎると十分な電流を流せなくなり、短すぎるとオフ電流を低減する効果が弱くなる。

【0075】

また、上記構造においてゲート電極とLDD領域とが重なった領域では寄生容量が形成されてしまうため、ソース領域26とチャンネル形成領域29の間には設けない方が好ましい。電流制御用TF Tはキャリア(ここでは電子)の流れる方向が常に同一であるので、ドレイン領域側のみLDD領域を設けておけば十分である。

30

【0076】

また、流しうる電流量を多くするという観点から見れば、電流制御用TF T 202の活性層(特にチャンネル形成領域)の膜厚を厚くする(好ましくは50～100 nm、さらに好ましくは60～80 nm)ことも有効である。逆に、スイッチング用TF T 201の場合はオフ電流を小さくするという観点から見れば、活性層(特にチャンネル形成領域)の膜厚を薄くする(好ましくは20～50 nm、さらに好ましくは25～40 nm)ことも有効である。

【0077】

以上は画素内に設けられたTF Tの構造について説明したが、このとき同時に駆動回路も形成される。図2には駆動回路を形成する基本単位となるCMOS回路が図示されている。

40

【0078】

図2においては極力動作速度を落とさないようにしつつホットキャリア注入を低減させる構造を有するTF TをCMOS回路のnチャンネル型TF T 204として用いる。なお、ここでいう駆動回路としては、図1に示したデータ信号駆動回路102、ゲート信号駆動回路103を指す。勿論、他の論理回路(レベルシフタ、A/Dコンバータ、信号分割回路等)を形成することも可能である。

【0079】

nチャンネル型205の活性層は、ソース領域35、ドレイン領域36、LDD領域37

50

及びチャネル形成領域 38 を含み、LDD 領域 37 はゲート絶縁膜 18 を介してゲート電極 39 と重なっている。

【0080】

ドレイン領域側のみ LDD 領域を形成しているのは、動作速度を落とさないための配慮である。また、この n チャネル型 TFT 205 はオフ電流値をあまり気にする必要はなく、それよりも動作速度を重視した方がよい。従って、LDD 領域 37 は完全にゲート電極に重ねてしまい、極力抵抗成分を少なくすることが望ましい。即ち、いわゆるオフセットは無くした方がよい。

【0081】

また、CMOS 回路の p チャネル型 TFT 205 は、ホットキャリア注入による劣化が殆ど気にならないので、特に LDD 領域を設けなくても良い。従って活性層はソース領域 40、ドレイン領域 41 及びチャネル形成領域 42 を含み、その上にはゲート絶縁膜 18 とゲート電極 43 が設けられる。勿論、n チャネル型 TFT 204 と同様に LDD 領域を設け、ホットキャリア対策を講じることが可能である。

10

【0082】

また、n チャネル型 TFT 204 及び p チャネル型 TFT 205 はそれぞれ第 1 層間絶縁膜 20 に覆われ、ソース配線 44、45 が形成される。また、ドレイン配線 46 によって両者は電氣的に接続される。

【0083】

次に、47 は第 1 パッシベーション膜であり、膜厚は 10 nm ~ 1 μm (好ましくは 200 ~ 500 nm) とすれば良い。材料としては、珪素を含む絶縁膜 (特に窒化酸化珪素膜又は窒化珪素膜が好ましい) を用いることができる。このパッシベーション膜 47 は形成された TFT をアルカリ金属や水分から保護する役割をもつ。最終的に TFT の上方に設けられる EL 層にはナトリウム等のアルカリ金属が含まれている。即ち、第 1 パッシベーション膜 47 はこれらのアルカリ金属 (可動イオン) を TFT 側に侵入させない保護層としても働く。

20

【0084】

また、48 は第 2 層間絶縁膜であり、TFT によってできる段差の平坦化を行う平坦化膜としての機能を有する。第 2 層間絶縁膜 48 としては、有機樹脂膜が好ましく、ポリイミド、ポリアミド、アクリル、BCB (ベンゾシクロブテン) 等を用いると良い。これらの有機樹脂膜は良好な平坦面を形成しやすく、比誘電率が低いという利点を有する。EL 層は凹凸に非常に敏感であるため、TFT による段差は第 2 層間絶縁膜で殆ど吸収してしまうことが望ましい。また、ゲート配線やデータ配線と EL 素子の陰極との間に形成される寄生容量を低減する上で、比誘電率の低い材料を厚く設けておくことが望ましい。従って、膜厚は 0.5 ~ 5 μm (好ましくは 1.5 ~ 2.5 μm) が好ましい。

30

【0085】

また、49 は透明導電膜でなる画素電極 (EL 素子の陽極) であり、第 2 層間絶縁膜 48 及び第 1 パッシベーション膜 47 にコンタクトホール (開孔) を開けた後、形成された開孔部において電流制御用 TFT 202 のドレイン配線 32 に接続されるように形成される。なお、図 2 のように画素電極 49 とドレイン領域 27 とが直接接続されないようにしておくこと、EL 層のアルカリ金属が画素電極を経由して活性層へ侵入することを防ぐことができる。

40

【0086】

画素電極 49 の上には酸化珪素膜、窒化酸化珪素膜または有機樹脂膜でなる第 3 層間絶縁膜 50 が 0.3 ~ 1 μm の厚さに設けられる。この第 3 層間絶縁膜 50 は画素電極 49 の上にエッチングにより開口部が設けられ、その開口部の縁はテーパ形状となるようにエッチングする。テーパの角度は 10 ~ 60° (好ましくは 30 ~ 50°) とすると良い。

【0087】

50

第3層間絶縁膜50の上にはEL層51が設けられる。EL層51は単層又は積層構造で用いられるが、積層構造で用いた方が発光効率は良い。一般的には画素電極上に正孔注入層/正孔輸送層/発光層/電子輸送層の順に形成されるが、正孔輸送層/発光層/電子輸送層、または正孔注入層/正孔輸送層/発光層/電子輸送層/電子注入層のような構造でも良い。本願発明では公知のいずれの構造を用いても良いし、EL層に対して蛍光性色素等をドーピングしても良い。

#### 【0088】

有機EL材料としては、例えば、以下の米国特許又は公開公報に開示された材料を用いることができる。米国特許第4,356,429号、米国特許第4,539,507号、米国特許第4,720,432号、米国特許第4,769,292号、米国特許第4,885,211号、米国特許第4,950,950号、米国特許第5,059,861号、米国特許第5,047,687号、米国特許第5,073,446号、米国特許第5,059,862号、米国特許第5,061,617号、米国特許第5,151,629号、米国特許第5,294,869号、米国特許第5,294,870号、特開平10-189525号公報、特開平8-241048号公報、特開平8-78159号公報。

10

#### 【0089】

なお、EL表示装置には大きく分けて四つのカラー化表示方式があり、R(赤)G(緑)B(青)に対応した三種類のEL素子を形成する方式、白色発光のEL素子とカラーフィルターを組み合わせた方式、青色又は青緑発光のEL素子と蛍光体(蛍光性の色変換層:CCM)とを組み合わせた方式、陰極(対向電極)に透明電極を使用してRGBに対応したEL素子を重ねる方式、がある。

20

#### 【0090】

図2の構造はRGBに対応した三種類のEL素子を形成する方式を用いた場合の例である。なお、図2には一つの画素しか図示していないが、同一構造の画素が赤、緑又は青のそれぞれの色に対応して形成され、これによりカラー表示を行うことができる。

#### 【0091】

本願発明は発光方式に関わらず実施することが可能であり、上記四つの全ての方式を本願発明に用いることができる。しかし、蛍光体はELに比べて応答速度が遅く残光が問題となりうるので、蛍光体を用いない方式が望ましい。また、発光輝度を落とす要因となるカラーフィルターもなるべく使わない方が望ましいと言える。

30

#### 【0092】

EL層51の上にはEL素子の陰極52が設けられる。陰極52としては、仕事関数の小さいマグネシウム(Mg)、リチウム(Li)若しくはカルシウム(Ca)を含む材料を用いる。好ましくはMgAg(MgとAgをMg:Ag=10:1で混合した材料)でなる電極を用いれば良い。他にもMgAgAl電極、LiAl電極、また、LiFAl電極が挙げられる。

#### 【0093】

陰極52はEL層51を形成した後、大気解放しないで連続的に形成することが望ましい。陰極52とEL層51との界面状態はEL素子の発光効率に大きく影響するからである。なお、本明細書中では、画素電極(陽極)、EL層及び陰極で形成される発光素子をEL素子と呼ぶ。

40

#### 【0094】

EL層51と陰極52とでなる積層体は、各画素で個別に形成する必要があるが、EL層51は水分に極めて弱いため、通常のリソグラフィ技術を用いることができない。従って、メタルマスク等の物理的なマスク材を用い、真空蒸着法、スパッタ法、プラズマCVD法等の気相法で選択的に形成することが好ましい。

#### 【0095】

なお、EL層を選択的に形成する方法として、インクジェット法、スクリーン印刷法又はスピコート法等を用いることも可能であるが、これらは現状では陰極の連続形成がで

50

きないので、上述の方法の方が好ましいと言える。

【0096】

また、53は保護電極であり、陰極52を外部の水分等から保護すると同時に、各画素の陰極52を接続するための電極である。保護電極53としては、アルミニウム(A1)、銅(Cu)若しくは銀(Ag)を含む低抵抗な材料を用いることが好ましい。この保護電極53にはEL層の発熱を緩和する放熱効果も期待できる。また、上記EL層51、陰極52を形成した後、大気解放しないで連続的に保護電極53まで形成することも有効である。

【0097】

また、54は第2パッシベーション膜であり、膜厚は10nm~1μm(好ましくは200~500nm)とすれば良い。第2パッシベーション膜54を設ける目的は、EL層51を水分から保護する目的が主であるが、放熱効果をもたせることも有効である。但し、上述のようにEL層は熱に弱いので、なるべく低温(好ましくは室温から120℃までの温度範囲)で成膜するのが望ましい。従って、プラズマCVD法、スパッタ法、真空蒸着法、イオンプレーティング法又は溶液塗布法(スピニング法)が望ましい成膜方法と言える。

10

【0098】

なお、図2に図示されたTFTは全て、本願発明で用いるポリシリコン膜を活性層として有することは言うまでもない。

【0099】

本願発明の主旨は、TFTの活性層として結晶粒界の連続性が高く、結晶方位の揃った特異な結晶構造でなるポリシリコン膜を用いることで高い動作速度を示すTFTを形成し、それにより駆動回路一体型のアクティブマトリクス型EL表示装置の時分割階調表示が可能となるというものである。従って、図2のEL表示装置の構造に限定されるものではなく、図2の構造は本願発明を実施する上での好ましい形態の一つに過ぎない。

20

【0100】

上記ポリシリコン膜を用いたTFTは、高い動作速度を示すが故にホットキャリア注入などの劣化も起こりやすい。そのため、図2のように、画素内において機能に応じて構造の異なるTFT(オフ電流の十分に低いスイッチング用TFTと、ホットキャリア注入に強い電流制御用TFT)を形成することは、高い信頼性を有し、且つ、良好な画像表示が可能(動作性能の高い)EL表示装置を作製する上で非常に有効である。

30

【実施例1】

【0101】

本発明の実施例について図5~図8を用いて説明する。ここでは、画素部とその周辺に設けられる駆動回路部のTFTを同時に作製する方法について説明する。但し、説明を簡単にするために、駆動回路に関しては基本単位であるCMOS回路を図示することとする。

【0102】

まず、図5(A)に示すように、下地膜(図示せず)を表面に設けた基板501を用意する。本実施例では結晶化ガラス上に下地膜として100nm厚の窒化酸化珪素膜を200nm厚の窒化酸化珪素膜とを積層して用いる。この時、結晶化ガラス基板に接する方の窒素濃度を10~25wt%としておくが良い。勿論、下地膜を設けずに石英基板上に直接素子を形成しても良い。

40

【0103】

次に基板501の上に45nmの厚さのアモルファスシリコン膜502を公知の成膜法で形成する。なお、アモルファスシリコン膜に限定する必要はなく、非晶質構造を含む半導体膜(微結晶半導体膜を含む)であれば良い。さらに非晶質シリコンゲルマニウム膜などの非晶質構造を含む化合物半導体膜でも良い。

【0104】

ここから図5(C)までの工程は本出願人による特開平10-247735号公報を完

50

全に引用することができる。同公報ではNi等の元素を触媒として用いた半導体膜の結晶化方法に関する技術を開示している。

【0105】

まず、開口部503a、503bを有する保護膜504を形成する。本実施例では150nm厚の酸化珪素膜を用いる。そして、保護膜504の上にスピンコート法によりニッケル(Ni)を含有する層(Ni含有層)505を形成する。このNi含有層の形成に関しては、前記公報を参考にすれば良い。

【0106】

次に、図5(B)に示すように、不活性雰囲気中で570 14時間の加熱処理を加え、アモルファスシリコン膜502を結晶化する。この際、Niが接した領域(以下、Ni添加領域という)506a、506bを起点として、基板と概略平行に結晶化が進行し、棒状結晶が集まって並んだ結晶構造でなるポリシリコン膜507が形成される。この時点において、電子線回折写真には図12(A)に示したような{110}配向に対応する回折斑点が観測されることが判っている。

10

【0107】

次に、図5(C)に示すように、保護膜505をそのままマスクとして15族に属する元素(好ましくはリン)をNi添加領域506a、506bに添加する。

こうして高濃度にリンが添加された領域(以下、リン添加領域という)508a、508bが形成される。

【0108】

次に、図5(C)に示すように、不活性雰囲気中で600 12時間の加熱処理を加える。この熱処理によりポリシリコン膜507中に存在するNiは移動し、最終的には殆ど全て矢印が示すようにリン添加領域508a、508bに捕獲されてしまう。これはリンによる金属元素(本実施例ではNi)のゲッタリング効果による現象であると考えられる。

20

【0109】

この工程によりポリシリコン膜509中に残るNiの濃度はSIMS(質量二次イオン分析)による測定値で少なくとも $2 \times 10^{17}$ atoms/cm<sup>3</sup>にまで低減される。Niは半導体にとってライフタイムキラーであるが、この程度まで低減されるとTF特性には何ら悪影響を与えることはない。また、この濃度は殆ど現状のSIMS分析の測定限界であるので、実際にはさらに低い濃度( $2 \times 10^{17}$ atoms/cm<sup>3</sup>以下)であると考えられる。

30

【0110】

こうして触媒を用いた結晶化され、且つ、その触媒がTFの動作に支障を与えないレベルにまで低減されたポリシリコン膜509が得られる。その後、このポリシリコン膜509のみを用いた活性層510~513をパターンニング工程により形成する。なお、活性層513の一部は後に抵抗層となる半導体層も含まれる。また、この時、後のパターンニングにおいてマスク合わせを行うためのマーカーを、上記ポリシリコン膜を用いて形成すると良い。(図5(D))

【0111】

次に、図5(E)に示すように、50nm厚の窒化酸化シリコン膜をプラズマCVD法により形成し、その上で酸化雰囲気中で950 1時間の加熱処理を加え、熱酸化工程を行う。なお、酸化雰囲気は酸素雰囲気でも良いし、ハロゲン元素を添加した酸素雰囲気でも良い。

40

【0112】

この熱酸化工程では活性層と上記窒化酸化シリコン膜との界面で酸化が進行し、約15nm厚のポリシリコン膜が酸化されて約30nm厚の酸化シリコン膜が形成される。即ち、30nm厚の酸化シリコン膜と50nm厚の窒化酸化シリコン膜が積層されてなる80nm厚のゲート絶縁膜514が形成される。また、活性層510~513の膜厚はこの熱酸化工程によって30nmとなる。

【0113】

次に、図6(A)に示すように、レジストマスク515を形成し、ゲート絶縁膜514

50

を介して p 型を付与する不純物元素（以下、p 型不純物元素という）を添加する。p 型不純物元素としては、代表的には 13 族に属する元素、典型的にはボロンまたはガリウムを用いることができる。この工程（チャンネルドーピング工程という）は T F T のしきい値電圧を制御するための工程である。

【0114】

なお、本実施例ではジボラン（ $B_2H_6$ ）を質量分離しないでプラズマ励起したイオンドーピング法でボロンを添加する。勿論、質量分離を行うイオンインプランテーション法を用いても良い。この工程により  $1 \times 10^{15} \sim 1 \times 10^{18} \text{atoms/cm}^3$ （代表的には  $5 \times 10^{16} \sim 5 \times 10^{17} \text{atoms/cm}^3$ ）の濃度でボロンを含む不純物領域 516 ~ 518 が形成される。

【0115】

次に、図 6（B）に示すように、レジストマスク 519a、519b を形成し、ゲート絶縁膜 514 を介して n 型を付与する不純物元素（以下、n 型不純物元素という）を添加する。なお、n 型不純物元素としては、代表的には 15 族に属する元素、典型的にはリン又は砒素を用いることができる。なお、本実施例ではフォスフィン（ $PH_3$ ）を質量分離しないでプラズマ励起したプラズマドーピング法を用い、リンを  $1 \times 10^{18} \text{atoms/cm}^3$  の濃度で添加する。勿論、質量分離を行うイオンインプランテーション法を用いても良い。

【0116】

この工程により形成される n 型不純物領域 520、521 には、n 型不純物元素が  $2 \times 10^{16} \sim 5 \times 10^{19} \text{atoms/cm}^3$ （代表的には  $5 \times 10^{17} \sim 5 \times 10^{18} \text{atoms/cm}^3$ ）の濃度で含まれるようにドーズ量を調節する。

【0117】

次に、図 6（C）に示すように、添加された n 型不純物元素及び p 型不純物元素の活性化工程を行う。活性化手段を限定する必要はないが、ゲート絶縁膜 514 が設けられているので電熱炉を用いたファーンズアニール処理が好ましい。また、図 6（A）の工程でチャンネル形成領域となる部分の活性層 / ゲート絶縁膜界面にダメージを与えてしまっている可能性があるため、なるべく高い温度で加熱処理を行うことが望ましい。

【0118】

本実施例の場合には耐熱性の高い結晶化ガラスを用いているので、活性化工程を 800 ~ 1 時間のファーンズアニール処理により行う。なお、処理雰囲気酸化性を酸化性雰囲気にして熱酸化を行っても良いし、不活性雰囲気酸化性を酸化性雰囲気にして加熱処理を行っても良い。

【0119】

この工程により n 型不純物領域 520、521 の端部、即ち、n 型不純物領域 520、521 の周囲に存在する n 型不純物元素を添加していない領域（図 6（A）の工程で形成された p 型不純物領域）との境界部（接合部）が明確になる。

このことは、後に T F T が完成した時点において、L D D 領域とチャンネル形成領域とが非常に良好な接合部を形成しうることを意味する。

【0120】

次に、200 ~ 400 nm 厚の導電膜を形成し、パターニングしてゲート電極 522 ~ 525 及び抵抗体を形成するためのマスク膜 526 を形成する。このゲート電極 522 ~ 525 の線幅によって各 T F T のチャンネル長の長さが決定する。また、マスク膜 526 の線幅によって抵抗体の抵抗値が決定する。

【0121】

なお、ゲート電極は単層の導電膜で形成しても良いが、必要に応じて二層、三層といった積層膜とすることが好ましい。ゲート電極の材料としては公知の導電膜を用いることができる。具体的には、タンタル（Ta）、チタン（Ti）、モリブデン（Mo）、タングステン（W）、クロム（Cr）、シリコン（Si）から選ばれた元素でなる膜、または前記元素の窒化物でなる膜（代表的には窒化タンタル膜、窒化タングステン膜、窒化チタン膜）、または前記元素を組み合わせた合金膜（代表的には Mo - W 合金、Mo - Ta 合金）、または前記元素のシリサイド膜（代表的にはタングステンシリサイド膜、チタンシリサイド膜）を用いることができる。勿論、単層で用いても積層して用いても良い。

10

20

30

40

50

## 【0122】

本実施例では、50nm厚の窒化タングステン(WN)膜と、350nm厚のタングステン(W)膜とでなる積層膜を用いる。これはスパッタ法で形成すれば良い。また、スパッタガスとしてキセノン(Xe)、ネオン(Ne)等の不活性ガスを添加すると応力による膜はがれを防止することができる。

## 【0123】

またこの時、ゲート電極523、525はそれぞれn型不純物領域520、521の一部とゲート絶縁膜514を介して重なるように形成する。この重なった部分が後にゲート電極と重なったLDD領域となる。なお、ゲート電極524a、524bは断面では二つに見えるが、実際は電氣的に接続されている。

## 【0124】

次に、図7(A)に示すように、ゲート電極522~525及びマスク膜526をマスクとして自己整合的にn型不純物元素(本実施例ではリン)を添加する。こうして形成される不純物領域527~533にはn型不純物領域520、521の1/2~1/10(代表的には1/3~1/4)の濃度でリンが添加されるように調節する。具体的には、 $1 \times 10^{16} \sim 5 \times 10^{18} \text{ atoms/cm}^3$ (典型的には $3 \times 10^{17} \sim 3 \times 10^{18} \text{ atoms/cm}^3$ )の濃度が好ましい。

## 【0125】

次に、図7(B)に示すように、ゲート電極等を覆う形でレジストマスク534a~534dを形成し、n型不純物元素(本実施例ではリン)を添加して高濃度にリンを含む不純物領域535~542を形成する。ここでもフォスフィン(PH<sub>3</sub>)を用いたイオンドープ法で行い、この領域のリンの濃度は $1 \times 10^{20} \sim 1 \times 10^{21} \text{ atoms/cm}^3$ (代表的には $2 \times 10^{20} \sim 5 \times 10^{21} \text{ atoms/cm}^3$ )となるように調節する。

## 【0126】

この工程によってnチャネル型TFETのソース領域若しくはドレイン領域が形成されるが、スイッチング用TFETは、図7(A)の工程で形成したn型不純物領域530~532の一部を残す。この残された領域が、図2におけるスイッチング用TFETのLDD領域15a~15dに対応する。

## 【0127】

次に、図7(C)に示すように、レジストマスク534a~534cを除去し、新たにレジストマスク543を形成する。そして、p型不純物元素(本実施例ではボロン)を添加し、高濃度にボロンを含む不純物領域544、545を形成する。ここではジボラン(B<sub>2</sub>H<sub>6</sub>)を用いたイオンドープ法により $3 \times 10^{20} \sim 3 \times 10^{21} \text{ atoms/cm}^3$ (代表的には $5 \times 10^{20} \sim 1 \times 10^{21} \text{ atoms/cm}^3$ )の濃度となるようにボロンを添加する。

## 【0128】

なお、不純物領域544、545には既に $1 \times 10^{20} \sim 1 \times 10^{21} \text{ atoms/cm}^3$ の濃度でリンが添加されているが、ここで添加されるボロンはその少なくとも3倍以上の濃度で添加される。そのため、予め形成されていたn型の不純物領域は完全にP型に反転し、P型の不純物領域として機能する。

## 【0129】

次に、図7(D)に示すように、レジストマスク543を除去した後、第1層間絶縁膜546を形成する。第1層間絶縁膜546としては、珪素を含む絶縁膜を単層で用いるか、その中で組み合わせた積層膜を用いれば良い。また、膜厚は400nm~1.5μmとすれば良い。本実施例では、200nm厚の窒化酸化珪素膜の上に800nm厚の酸化珪素膜を積層した構造とする。

## 【0130】

その後、それぞれの濃度で添加されたn型またはp型不純物元素を活性化する。活性化手段としては、ファーネスアニール法が好ましい。本実施例では電熱炉において窒素雰囲気中、550℃、4時間の熱処理を行う。

## 【0131】

10

20

30

40

50

さらに、3～100%の水素を含む雰囲気中で、300～450℃で1～12時間の熱処理を行い水素化処理を行う。この工程は熱的に励起された水素により半導体膜の不对結合手を水素終端する工程である。水素化の他の手段として、プラズマ水素化（プラズマにより励起された水素を用いる）を行っても良い。

【0132】

なお、水素化処理は第1層間絶縁膜546を形成する間に入れても良い。即ち、200nm厚の窒化酸化珪素膜を形成した後で上記のように水素化処理を行い、その後で残り800nm厚の酸化珪素膜を形成しても構わない。

【0133】

次に、図8(A)に示すように、第1層間絶縁膜546に対してコンタクトホールを形成し、ソース配線547～550と、ドレイン配線551～553を形成する。なお、本実施例ではこの電極を、Ti膜を100nm、Tiを含むアルミニウム膜を300nm、Ti膜150nmをスパッタ法で連続形成した3層構造の積層膜とする。勿論、他の導電膜でも良い。

10

【0134】

次に、50～500nm（代表的には200～300nm）の厚さで第1パッシベーション膜554を形成する。本実施例では第1パッシベーション膜554として300nm厚の窒化酸化シリコン膜を用いる。これは窒化シリコン膜で代用しても良い。

【0135】

この時、窒化酸化シリコン膜の形成に先立ってH<sub>2</sub>、NH<sub>3</sub>等水素を含むガスを用いてプラズマ処理を行うことは有効である。この前処理により励起された水素が第1層間絶縁膜546に供給され、熱処理を行うことで、第1パッシベーション膜554の膜質が改善される。それと同時に、第1層間絶縁膜546に添加された水素が下層側に拡散するため、効果的に活性層を水素化することができる。

20

【0136】

次に、図8(B)に示すように、有機樹脂からなる第2層間絶縁膜555を形成する。有機樹脂としてはポリイミド、アクリル、BCB（ベンゾシクロブテン）等を使用することができる。特に、第2層間絶縁膜555はTFTが形成する段差を平坦化する必要があるので、平坦性に優れたアクリル膜が好ましい。本実施例では2.5μmの厚さでアクリル膜を形成する。

30

【0137】

次に、第2層間絶縁膜555、第1パッシベーション膜554にドレイン配線553に達するコンタクトホールを形成し、画素電極（陽極）556を形成する。本実施例では酸化インジウム・スズ（ITO）膜を110nmの厚さに形成し、パターニングを行って画素電極とする。また、酸化インジウムに2～20%の酸化亜鉛（ZnO）を混合した透明導電膜を用いても良い。この画素電極がEL素子の陽極となる。

【0138】

次に、珪素を含む絶縁膜（本実施例では酸化珪素膜）を500nmの厚さに形成し、画素電極556に対応する位置に開口部を形成して第3層間絶縁膜557を形成する。開口部を形成する際、ウェットエッチング法を用いることで容易にテーパー形状の側壁とすることができる。開口部の側壁が十分になだらかでない場合と段差に起因するEL層の劣化が顕著な問題となってしまう。

40

【0139】

次に、EL層558及び陰極（MgAg電極）559を、真空蒸着法を用いて大気解放しないで連続形成する。なお、EL層558の膜厚は800～200nm（典型的には100～120nm）、陰極559の厚さは180～300nm（典型的には200～250nm）とすれば良い。

【0140】

この工程では、赤色に対応する画素、緑色に対応する画素及び青色に対応する画素に対して順次EL層及び陰極を形成する。但し、EL層は溶液に対する耐性に乏しいためフォ

50

トリソグラフィ技術を用いずに各色個別に形成しなくてはならない。そこでメタルマスクを用いて所望の画素以外を隠し、必要箇所だけ選択的にE L層及び陰極を形成するのが好ましい。

#### 【0141】

即ち、まず赤色に対応する画素以外を全て隠すマスクをセットし、そのマスクを用いて赤色発光のE L層及び陰極を選択的に形成する。次いで、緑色に対応する画素以外を全て隠すマスクをセットし、そのマスクを用いて緑色発光のE L層及び陰極を選択的に形成する。次いで、同様に青色に対応する画素以外を全て隠すマスクをセットし、そのマスクを用いて青色発光のE L層及び陰極を選択的に形成する。なお、ここでは全て異なるマスクを用いるように記載しているが、同じマスクを使いまわしても構わない。また、全画素にE L層及び陰極を形成するまで真空を破らずに処理することが好ましい。

10

#### 【0142】

なお、E L層558としては公知の材料を用いることができる。公知の材料としては、駆動電圧を考慮すると有機材料を用いるのが好ましい。例えば正孔注入層、正孔輸送層、発光層及び電子注入層でなる4層構造をE L層とすれば良い。また、本実施例ではE L素子の陰極としてMgAg電極を用いた例を示すが、公知の他の材料であっても良い。

#### 【0143】

また、保護電極560としてはアルミニウムを主成分とする導電膜を用いれば良い。保護電極560はE L層及び陰極を形成した時とは異なるマスクを用いて真空蒸着法で形成すれば良い。また、E L層及び陰極を形成した後で大気解放しないで連続的に形成することが好ましい。

20

#### 【0144】

最後に、窒化珪素膜でなる第2パッシベーション膜561を300nmの厚さに形成する。実際には保護電極560がE L層を水分等から保護する役割を果たすが、さらに第2パッシベーション膜561を形成しておくことで、E L素子の信頼性をさらに高めることができる。

#### 【0145】

こうして図8(C)に示すような構造のアクティブマトリクス型E L表示装置が完成する。なお、実際には、図8(C)まで完成したら、さらに外気に曝されないように気密性の高い保護フィルム(ラミネートフィルム、紫外線硬化樹脂フィルム等)やセラミック製シーリングカンなどのハウジング材でパッケージング(封入)することが好ましい。その際、ハウジング材の内部を不活性雰囲気にしたり、内部に吸湿性材料(例えば酸化バリウム)を配置することでE L層の信頼性(寿命)が向上する。

30

#### 【0146】

また、パッケージング等の処理により気密性を高めたら、基板上に形成された素子又は回路から引き回された端子と外部信号端子とを接続するためのコネクタ(フレキシブルプリントサーキット:FPC)を取り付けて製品として完成する。このような出荷できる状態にまでしたE L表示装置を本明細書中ではE Lモジュールという。

#### 【0147】

ここで本実施例のアクティブマトリクス型E L表示装置の構成を図11の斜視図を用いて説明する。本実施例のアクティブマトリクス型E L表示装置は、ガラス基板601上に形成された、画素部602と、ゲート側駆動回路603と、ソース側駆動回路604で構成される。画素部のスイッチング用TFT605はnチャネル型TFTであり、ゲート側駆動回路603に接続されたゲート配線606、ソース側駆動回路604に接続されたソース配線607の交点に配置されている。また、スイッチング用TFT605のドレインは電流制御用TFT608のゲートに接続されている。

40

#### 【0148】

さらに、電流制御用TFT606のソース側は電源供給線609に接続される。本実施例のような構造では、電源供給線609には接地電位(アース電位)が与えられている。

50

また、電流制御用 T F T 6 0 8 のドレインには抵抗体 6 1 0 を介して E L 素子 6 1 1 が接続されている。また、この E L 素子 6 1 1 のカソードには所定の電圧（本実施例では 1 0 ~ 1 2 V）が加えられる。

【 0 1 4 9 】

そして、外部入出力端子となる F P C 6 1 2 には駆動回路まで信号を伝達するための入出力配線（接続配線） 6 1 3、6 1 4、及び電源供給線 6 0 9 に接続された入出力配線 6 1 5 が設けられている。

【 0 1 5 0 】

さらに、ハウジング材をも含めた本実施例の E L モジュールについて図 1 2 ( A )、( B ) を用いて説明する。なお、必要に応じて図 1 1 で用いた符号を引用することにする。

10

【 0 1 5 1 】

基板 1 2 0 0 上には画素部 1 2 0 1、データ信号側駆動回路 1 2 0 2、ゲート信号側駆動回路 1 2 0 3 が形成されている。それぞれの駆動回路からの各種配線は、入出力配線 6 1 3 ~ 6 1 5 を経て F P C 6 1 2 に至り外部機器へと接続される。

【 0 1 5 2 】

このとき少なくとも画素部、好ましくは駆動回路及び画素部を囲むようにしてハウジング材 1 2 0 4 を設ける。なお、ハウジング材 1 2 0 4 は E L 素子の外寸よりも内寸が大きい凹部を有する形状又はシート形状であり、接着剤 1 2 0 5 によって、基板 1 2 0 0 と共同して密閉空間を形成するようにして基板 1 2 0 0 に固着される。このとき、E L 素子は完全に前記密閉空間に封入された状態となり、外気から完全に遮断される。なお、ハウジング材 1 2 0 4 は複数設けても構わない。

20

【 0 1 5 3 】

また、ハウジング材 1 2 0 4 の材質はガラス、ポリマー等の絶縁性物質が好ましい。例えば、非晶質ガラス（硼硅酸塩ガラス、石英等）、結晶化ガラス、セラミックスガラス、有機系樹脂（アクリル系樹脂、スチレン系樹脂、ポリカーボネート系樹脂、エポキシ系樹脂等）、シリコン系樹脂が挙げられる。また、セラミックスを用いても良い。また、接着剤 1 2 0 5 が絶縁性物質であるならステンレス合金等の金属材料を用いることも可能である。

【 0 1 5 4 】

また、接着剤 1 2 0 5 の材質は、エポキシ系樹脂、アクリレート系樹脂等の接着剤を用いることが可能である。さらに、熱硬化性樹脂や光硬化性樹脂を接着剤として用いることもできる。但し、可能な限り酸素、水分を透過しない材質であることが必要である。

30

【 0 1 5 5 】

さらに、ハウジング材と基板 1 2 0 0 との間の空隙 1 2 0 6 は不活性ガス（アルゴン、ヘリウム、窒素等）を充填しておくことが望ましい。また、ガスに限らず不活性液体（パーフルオロアルカンに代表されるの液状フッ素化炭素等）を用いることも可能である。不活性液体に関しては特開平 8 - 7 8 5 1 9 号で用いられているような材料が良い。

【 0 1 5 6 】

また、空隙 1 2 0 6 に乾燥剤を設けておくことも有効である。乾燥剤としては特開平 9 - 1 4 8 0 6 6 号公報に記載されているような材料を用いることができる。典型的には酸化バリウムを用いれば良い。

40

【 0 1 5 7 】

また、図 1 2 ( B ) に示すように、画素部には個々に孤立した E L 素子を有する複数の画素が設けられ、それらは全て保護電極 1 2 0 7 を共通電極として有している。本実施例では、E L 層、陰極（M g A g 電極）及び保護電極を大気解放しないで連続形成することが好ましいとしたが、E L 層と陰極とを同じマスク材を用いて形成し、保護電極だけ別のマスク材で形成すれば図 1 2 ( B ) の構造を実現することができる。

【 0 1 5 8 】

このとき、E L 層と陰極は画素部のみ設ければよく、駆動回路の上に設ける必要はない。勿論、駆動回路上に設けられていても問題とはならないが、E L 層にアルカリ金属が含

50

まれていることを考慮すると設けない方が好ましい。

【0159】

なお、保護電極1207は1208で示される領域において、画素電極と同一材料でなる接続配線1209を介して入出力配線1210に接続される。入出力配線1210は保護電極1207に所定の電圧（本実施例では接地電位、具体的には0V）を与えるための電源供給線であり、導電性ペースト材料1211を介してFPC611に接続される。

【0160】

ここで領域1208におけるコンタクト構造を実現するための作製工程について図13を用いて説明する。

【0161】

まず、本実施例の工程に従って図8（A）の状態を得る。このとき、基板端部（図12（B）において1208で示される領域）において第1層間絶縁膜544及びゲート絶縁膜514を除去し、その上に入出力配線1210を形成する。

勿論、図8（A）のソース配線及びドレイン配線と同時に形成される。（図13（A））

【0162】

次に、図8（B）において第2層間絶縁膜553及び第1パッシベーション膜552をエッチングする際に、1301で示される領域を除去し、且つ開孔部1802を形成する。そして、開孔部1302を覆うようにして接続配線1209を形成する。勿論、この接続配線1209は図8（B）において画素電極554と同時に形成される。（図13（B））

【0163】

この状態で画素部ではEL素子の形成工程（第3層間絶縁膜、EL層及び陰極の形成工程）が行われる。この際、図13に示される領域ではマスク等を用いて第3層間絶縁膜やEL素子が形成されないようにする。そして、陰極557を形成した後、別のマスクを用いて保護電極558を形成する。これにより保護電極558と入出力配線1210とが接続配線1209を介して電氣的に接続される。さらに、第2パッシベーション膜559を設けて図13（C）の状態を得る。

【0164】

以上の工程により図12（B）の1208で示される領域のコンタクト構造が実現される。そして、入出力配線1210はハウジング材1204と基板1200との間を隙間（但し接着剤1205で充填されている。即ち、接着剤1205は入出力配線の段差を十分に平坦化する厚さが必要である。）を通してFPC611に接続される。なお、ここでは入出力配線1210について説明したが、他の出力配線612～614も同様にしてハウジング材1204の下を通してFPC611に接続される。

【実施例2】

【0165】

本実施例では、画素の構成を図1（B）に示した構成と異なるものとした例を図14に示す。

【0166】

本実施例では、図1（B）に示した二つの画素を、接地電位を与えるための電源供給線111について対称となるように配置する。即ち、図14に示すように、電源供給線111を隣接する二つの画素間で共通化することで必要とする配線の本数を低減する。なお、画素内に配置されるTFE構造等はそのままが良い。

【0167】

このような構成とすれば、より高精細な画素部を作製することが可能となり、画像の品質が向上する。

【0168】

また、電源供給線111を共通化することで、電源供給線111の線幅のマージンが広がり、画像の明るさを落とすことなく電源供給線111の線幅を広げることができる。それにより電源供給線111の電圧降下の影響を低減することができ、画素の位置によって

10

20

30

40

50

電源供給線 1 1 1 から供給される電圧が異なるようなことを防ぐことが可能である。

【0169】

なお、本実施例の構成は実施例 1 の作製工程に従って容易に実現することが可能である。

【実施例 3】

【0170】

本実施例では、図 1 と異なる構造の画素部を形成する場合について図 1 5 を用いて説明する。なお、第 2 層間絶縁膜 4 8 を形成する工程までは実施例 1 に従えば良い。また、第 2 層間絶縁膜 4 8 で覆われたスイッチング用 TFT 2 0 1、電流制御用 TFT 2 0 2 は図 1 と同じ構造であるので、ここでの説明は省略する。

10

【0171】

本実施例の場合、第 2 層間絶縁膜 4 8 及び第 1 パッシベーション膜 4 7 に対してコンタクトホールを形成したら、画素電極 6 1 を形成する。本実施例では画素電極 6 1 として、200 nm 厚のアルミニウム合金膜 (1 wt% のチタンを含有したアルミニウム膜) を設ける。なお、画素電極の材料としては金属材料であれば如何なる材料でも良いが、反射率の高い材料であることが好ましい。

【0172】

そして、その上に酸化珪素膜でなる第 3 層間絶縁膜 6 2 を 300 nm の厚さに形成し、陰極 6 3 として 230 nm 厚の MgAg 電極、EL 層 6 4 として下から電子輸送層 20 nm、発光層 40 nm、正孔輸送層 30 nm を形成する。但し、EL 層 6 4 は陰極 6 3 よりも若干大きいパターンとなるように形成しておく必要がある。こうすることで陰極 6 3 が後に形成する陽極 6 5 と短絡することを防ぐことができる。

20

【0173】

このとき、陰極 6 3 と EL 層 6 4 はマルチチャンバー方式 (クラスターツール方式ともいう) の真空蒸着機を用いて大気解放しないで連続的に形成するが、まず第 1 マスクで全画素に陰極 6 3 を形成し、次いで第 2 マスクで赤色発光の EL 層を形成する。そして、第 2 マスクを精密に制御しながらずらして順次緑色発光の EL 層、青色発光の EL 層を形成する。

【0174】

なお、RGB に対応する画素がストライプ状に並んでいる時は上記のような方法で第 2 マスクをずらすだけで良いが、いわゆるデルタ配置と呼ばれる画素構造を実現するには、緑色発光の EL 層用に第 3 マスク、青色発光の EL 層用に第 4 マスクを別途用いても構わない。

30

【0175】

こうして EL 層 6 5 まで形成したら、その上に透明導電膜 (本実施例では ITO 膜に 10 wt% の酸化亜鉛を含有させた薄膜) でなる陽極 6 5 を 110 nm の厚さに形成する。こうして EL 素子 2 0 6 が形成され、実施例 1 に示した材料でもって第 2 パッシベーション膜 6 6 を形成すれば図 1 5 に示すような構造の画素が完成する。なお、この場合、図 1 とは陰極及び陽極の位置が逆になるため、電流制御用 TFT 2 0 2 のソース配線に接続される電源供給線には 10 ~ 12 V の電圧が与えられ、陽極 6 5 に接続される電源には 0 V (接地電位) が与えられる。

40

【0176】

本実施例の構造とした場合、各画素で生成された赤色、緑色又は青色の光は TFT が形成された基板とは反対側に放射される。そのため、画素内のほぼ全域、即ち TFT が形成された領域をも有効な発光領域として用いることができる。その結果、画素の有効発光面積が大幅に向上し、画像の明るさやコントラスト比 (明暗の比) が向上する。

【0177】

なお、本実施例の構成は、実施例 1、2 のいずれの構成とも自由に組み合わせることが可能である。

【実施例 4】

50

## 【0178】

本実施例では、実施例1によって作製されたアクティブマトリクス型EL表示装置の画素構造の一例を説明する。説明には図16を用いる。なお、図16において図1又は図2と対応する部分には適宜、図1又は図2の符号を引用する。

## 【0179】

図16において、201はスイッチング用TFTであり、ソース領域13、ドレイン領域14、ゲート配線(ゲート配線を兼ねる)106を含む。また、202は電流制御用TFTであり、ソース領域26、ドレイン領域27、ゲート電極30を含む。また、電流制御用TFT202のドレインは抵抗体33(但し、図16においてマスク膜55の下に存在する半導体層を指す)、接続領域34及びドレイン配線32を介して画素電極49と電氣的に接続される。なお、51, 52で示される点線はEL層51と陰極52の形成位置を示し、画素電極49、EL層51及び陰極52でEL素子203を形成している。

10

## 【0180】

このとき、スイッチング用TFT201のドレイン配線22はコンタクト部1601にて電流制御用TFT202のゲート電極30に電氣的に接続される。また、そのゲート電極30は電流制御用TFT202のソース配線31と重なる部分において保持容量113を形成する。このソース配線31は接地電位を与える電源供給線111と電氣的に接続されている。

## 【0181】

なお、本実施例において図16に示した画素構造は本願発明を何ら限定するものではなく、好ましい一例に過ぎない。スイッチング用TFT、電流制御用TFT又は保持容量をどのような位置に形成するかは実施者が適宜設計すれば良い。本実施例は、実施例1~3のいずれの構成とも自由に組み合わせることで実施することが可能である。

20

## 【実施例5】

## 【0182】

本実施例では、アクティブマトリクス型EL表示装置の画素構造を実施例4とは異なる構造とした場合の一例を説明する。具体的には、図16に示した画素構造において、ゲート配線の材料を異なるものとした例を図17に示す。なお、図17は図16のゲート配線の構成のみが異なるだけでその他は同じであるので、特に詳細な説明は省略する。

30

## 【0183】

図17において、71a、71bは実施例1のゲート電極と同様に窒化タングステン膜とタングステン膜の積層膜で形成されたゲート電極である。これらは図17に示すように各々孤立したパターンとしても良いし、各々電氣的に接続されたパターンとしても良いが、形成された時点では電氣的にフローティング状態にある。

## 【0184】

ゲート電極71a、71bとしては窒化タンタル膜とタンタル膜の積層膜やモリブデンとタングステンの合金膜など他の導電膜を用いても良い。しかしながら、3 $\mu$ m以下(好ましくは2 $\mu$ m以下)の微細な線幅を形成しうる加工性に優れた膜であることが望ましい。また、ゲート絶縁膜を拡散して活性層中へ侵入するような元素を含む膜でないことが望ましい。

40

## 【0185】

これに対して、ゲート配線72としてゲート電極71a、71bよりも低抵抗な導電膜、代表的にはアルミニウムを主成分とする合金膜や銅を主成分とする合金膜を用いる。ゲート配線72には特に微細な加工性は要求されない。また、活性層と重なることもないので絶縁膜中を拡散しやすいアルミニウムや銅を含んでいても問題とはならない。

## 【0186】

本実施例の構造とする場合、実施例1の図7(D)の工程において第1層間絶縁膜544を形成する前に活性化工程を行えば良い。この場合、ゲート電極71a、71bが露呈した状態で熱処理を加えることになるが、十分に不活性な雰囲気、好ましくは酸素濃度が1

50

ppm以下である不活性雰囲気中で熱処理を行う分にはゲート電極 7 1 a、7 1 bが酸化されることはない。即ち、酸化により抵抗値が増加することもないし、除去の困難は絶縁膜（酸化膜）で覆われてしまうようなこともない。

【0187】

そして、活性化工程が終了したら、アルミニウム又は銅を主成分とする導電膜を形成し、パターンングによりゲート配線 7 2 を形成すればよい。この時点でゲート電極 7 1 a、7 1 bとゲート配線 7 2 との接触する部分では良好なオーミックコンタクトが確保され、ゲート電極 7 1 a、7 1 bに所定のゲート電圧を加えることが可能となる。

【0188】

本実施例の構造は、特に画像表示領域の面積が大きくなった場合において有効である。その理由を以下に説明する。

10

【0189】

本願発明の E L 表示装置は 1 フレームを複数のサブフレームに分割して駆動するため、画素部を駆動する駆動回路にかかる負担は大きい。これを低減するには画素部が有する負荷（配線抵抗、寄生容量または T F T の書き込み容量など）を可能な限り低減することが好ましい。

【0190】

T F T の書き込み容量は本願発明で用いるポリシリコン膜によって非常に動作性能の高い T F T が実現できるためさほど問題とはならない。また、データ配線やゲート配線に付加される寄生容量は大部分がそれら配線の上に形成された E L 素子の陰極（または保護電極）との間で形成されるが、この点については第 2 層間絶縁膜として比誘電率の低い有機樹脂膜を 1 . 5 ~ 2 . 5  $\mu\text{m}$  という厚さで形成するので寄生容量は殆ど無視できる。

20

【0191】

このことより本願発明を画素部の面積の大きい E L 表示装置に実施する上で最も障害となるのはデータ配線やゲート配線の配線抵抗となる。勿論、データ信号側駆動回路を複数に分割して並列処理をさせたり、画素部を挟んでデータ信号側駆動回路やゲート信号側駆動回路を設けて双方向から信号を送り、実質的に駆動回路の動作周波数を落とすようなことも可能である。但し、その場合は駆動回路の専有面積が大きくなるなど別の問題が生じてしまう。

【0192】

従って、本実施例のような構造によってゲート配線の配線抵抗を極力低減することは、本願発明を実施する上で非常に有効である。なお、本実施例において図 1 7 に示した画素構造は本願発明を何ら限定するものではなく、好ましい一例に過ぎない。また、本実施例は、実施例 1 ~ 3 のいずれの構成とも自由に組み合わせて実施することが可能である。

30

【実施例 6】

【0193】

本願発明のように 1 フレームを複数のサブフレームに分割する時分割階調を行うには極めて高速に駆動するデータ信号側駆動回路が必要となる。即ち、非常に動作速度（応答速度）の速い T F T を用いることが好ましい。本実施例では、非常に高速で駆動することのできる T F T を作製する上で極めて適したシリコン膜を活性層として用いる例を示す。

40

【0194】

実施例 1 に従って図 5 ( E ) の工程まで行くと、特異な結晶構造でなるシリコン膜（実施例 1 ではポリシリコン膜）が得られる。このシリコン膜は結晶粒界の連続性が高く、且つ結晶方位が揃っており、T F T の活性層とすることで非常に高い動作速度を示す T F T が得られる。本明細書中では本実施例で説明するシリコン膜を連続粒界結晶シリコン膜と呼ぶことにする。以下に、上記連続粒界結晶シリコン膜を試作して観察した結果について説明する。

【0195】

連続粒界結晶シリコン膜は、微視的に見れば複数の針状又は棒状の結晶（以下、棒状結晶という）が集まって並んだ結晶構造を有する。このことは T E M（透過型電子顕微鏡法

50

)による観察で容易に確認できた。

【0196】

また、連続粒界結晶シリコン膜についてスポット径1.35 μmの電子線回折像を詳細に観察した結果、僅かなゆらぎはあるものの{110}面に対応する回折斑点がきれいに現れており、結晶軸に多少のずれが含まれているものの主たる配向面として{110}面を有することが確認できた。

【0197】

図19(A)は連続粒界結晶シリコン膜にスポット径1.35 μmの電子線を照射して得た電子線回折像である。一方、図19(B)は従来のポリシリコン膜に同条件で電子線を照射して得た電子線回折像である。なお、いずれも写真中央が電子線の照射された位置(電子線の照射点)である。

10

【0198】

図19(A)の方は{110}面に対応する回折斑点が比較的きれいに現れているのに対し、図19(B)の方はまるで不規則であり、配向面がばらばらであることが一目瞭然である。このように連続粒界結晶シリコン膜は電子線回折写真を見れば、ただちに従来の半導体膜と区別することができる。

【0199】

なお、図19(A)の電子線回折像において{110}面に対応する回折斑点が現れていることは、{110}配向の単結晶シリコンウェハの電子線回折像と比較すれば明らかである。また、単結晶シリコンウェハの回折斑点は鋭い点で見えるのに対し、連続粒界結晶シリコン膜の回折斑点は電子線の照射点を中心とした同心円上に広がりをもつ。

20

【0200】

これは連続粒界結晶シリコン膜の特徴でもある。各結晶粒は個々に{110}面を配向面としているため、一つの結晶粒について見れば単結晶シリコンと同様の回折斑点が得られると予想される。しかし、実際には複数の結晶粒の集合体であるため、各結晶粒は{110}面を配向面としているものの、それぞれが結晶軸周りに僅かな回転を含み、それぞれの結晶粒に対応する回折点同心円上に複数個現れる。それらが重なって広がりを生じるのである。

【0201】

但し、個々の結晶粒は後述するように極めて整合性の良い結晶粒界を形成するため、結晶軸周りの僅かな回転は結晶性を損なう要因とはならない。従って、連続粒界結晶シリコン膜の電子線回折像は、実質的には{110}配向の単結晶シリコンウェハの電子線回折像と差異はないと言える。

30

【0202】

以上のことから、本実施例においてTFEの活性層として用いるシリコン膜は、{110}配向に対応する電子線回折像を示すシリコン膜であると言って差し支えないと考える。

【0203】

次に、連続粒界結晶シリコン膜の結晶粒界について述べる。なお、説明の便宜上、結晶粒界と呼んでいるが、ある結晶粒とそこから派生した(枝分かれした)別の結晶粒との界面とも考えられる。いずれにしても、本明細書中では前述のような界面をも含めて結晶粒界と呼ぶ。

40

【0204】

本出願人は個々の棒状結晶が接して形成する結晶粒界をHR-TEM(高分解能透過型電子顕微鏡法)により観察し、結晶粒界において結晶格子に連続性があることを確認した。これは観察される格子縞が結晶粒界において連続的に繋がっていることから容易に確認できた。

【0205】

なお、結晶粒界における結晶格子の連続性は、その結晶粒界が「平面状粒界」と呼ばれる粒界であることに起因する。本明細書における平面状粒界の定義は、「Characterizati

50

on of High-Efficiency Cast-Si Solar Cell Wafers by MBIC Measurement ; Ryuichi Shimokawa and Yutaka Hayashi , Japanese Journal of Applied Physics vol.27 , No.5 , pp .751-758 , 1988」に記載された「Planar boundary」である。

【0206】

上記論文によれば、平面状粒界には双晶粒界、特殊な積層欠陥、特殊なtwist 粒界などが含まれる。この平面状粒界は電氣的に不活性であるという特徴を持つ。即ち、結晶粒界でありながらキャリアの移動を阻害するトラップとして機能しないため、実質的に存在しないと見なすことができる。

【0207】

特に結晶軸（結晶面に垂直な軸）が  $110$  軸である場合、 $\{211\}$  双晶粒界や  $\{111\}$  双晶粒界は  $3$  の対応粒界とも呼ばれる。  $\theta$  値は対応粒界の整合性の程度を示す指針となるパラメータであり、  $\theta$  値が小さいほど整合性の良い粒界であることが知られている。

10

【0208】

連続粒界結晶シリコン膜をTEM観察した結果、結晶粒界の殆どが  $3$  の対応粒界であることが判明した。これは、二つの結晶粒の間に形成された結晶粒界において、両方の結晶粒の面方位が  $\{110\}$  である場合、 $\{111\}$  面に対応する格子縞がなす角を  $\theta$  とすると、  $\theta = 70.5^\circ$  の時に  $3$  の対応粒界となることから判断した。

【0209】

なお、  $\theta = 38.9^\circ$  の時には  $9$  の対応粒界となるが、この様な他の結晶粒界も存在した。

20

【0210】

この様な対応粒界は、同一面方位の結晶粒間にしか形成されない。即ち、連続粒界結晶シリコン膜は面方位が概略  $\{110\}$  で揃っているからこそ、広範囲に渡ってこの様な対応粒界を形成し得たと言える。

【0211】

この様な結晶構造（正確には結晶粒界の構造）は、結晶粒界において異なる二つの結晶粒が極めて整合性よく接合していることを示している。即ち、結晶粒界において結晶格子が連続的に連なり、結晶欠陥等に起因するトラップ準位を非常に作りにくい構成となっている。従って、この様な結晶構造を有する半導体薄膜は実質的に結晶粒界が存在しない見なすことができる。

30

【0212】

またさらに、連続粒界結晶シリコン膜を形成する際に  $700 \sim 1150$  の加熱処理を工程途中で行うことによって、結晶粒内に存在する欠陥（積層欠陥等）が殆ど消滅することがTEM観察によって確認されている。これはこの熱処理工程の前後で欠陥数が大幅に低減されていることから明らかである。

【0213】

この欠陥数の差は電子スピン共鳴分析（Electron Spin Resonance : ESR）によってスピン密度の差となって現れる。現状では連続粒界結晶シリコン膜のスピン密度は少なくとも  $5 \times 10^{17}$  spins/cm<sup>3</sup> 以下（好ましくは  $3 \times 10^{17}$  spins/cm<sup>3</sup> 以下）であることが判明している。ただし、この測定値は現存する測定装置の検出限界に近いので、実際のスピン密度はさらに低いと予想される。

40

【0214】

なお、連続粒界結晶シリコン膜についてのさらに詳細な説明は、本出願人による特願平10-044659号出願明細書、特願平10-152316号出願明細書、特願平10-152308号出願明細書または特願平10-152305号出願明細書を参照すれば良い。

【0215】

また、連続粒界結晶シリコン膜を活性層として試作したTFETは、MOSFETに匹敵する電気特性を示した。本出願人が試作したTFET（但し、活性層の膜厚は30nm、ゲ

50

ート絶縁膜の膜厚は100nm)からは次に示す様なデータが得られている。

【0216】

(1)スイッチング性能(オン/オフ動作切り換えの俊敏性)の指標となるサブスレッショルド係数が、Nチャネル型TFETおよびPチャネル型TFETともに60~100mV/decade(代表的には60~85mV/decade)と小さい。

(2)TFETの動作速度の指標となる電界効果移動度( $\mu_{FE}$ )が、Nチャネル型TFETで200~650cm<sup>2</sup>/Vs(代表的には300~500cm<sup>2</sup>/Vs)、Pチャネル型TFETで100~300cm<sup>2</sup>/Vs(代表的には150~200cm<sup>2</sup>/Vs)と大きい。

(3)TFETの駆動電圧の指標となるしきい値電圧( $V_{th}$ )が、Nチャネル型TFETで-0.5~1.5V、Pチャネル型TFETで-1.5~0.5Vと小さい。

10

【0217】

以上の様に、極めて優れたスイッチング特性および高速動作特性が実現可能であることが確認されている。さらに、上記TFETを用いて試作したリングオシレータでは最大で約1GHzの発振周波数を得ることができた。なお、試作したリングオシレータの構成は次の様になっている。

段数：9段 TFETのゲート絶縁膜の膜厚：30nm及び50nm TFETのゲート長(チャネル長)：0.6 $\mu$ m

また、実際にシフトレジスタを試作して動作周波数を確認した。その結果、ゲート絶縁膜の膜厚30nm、ゲート長0.6 $\mu$ m、電源電圧5V、段数50段のシフトレジスタにおいて動作周波数100MHzの出力パルスが得られた。

20

【0218】

以上の様なリングシレータおよびシフトレジスタの驚異的なデータは、連続粒界結晶シリコン膜を活性層とするTFETが、単結晶シリコンを用いたMOSFETに匹敵する、若しくは凌駕する動作性能をもつことを示唆する。

【0219】

以上のように、連続粒界結晶シリコン膜を用いることで極めて動作速度の速いTFETが形成され、そのTFETで駆動回路を形成することで高速動作の可能な駆動回路を実現することができる。即ち、以上のようなTFETを、本願発明を実施する上で用いることは極めて有効である。

【0220】

30

また、連続粒界結晶シリコン膜を用いたTFETは駆動回路に限らず、画素部に配置するスイッチング用TFETや電流制御用TFETに用いることも有効である。動作速度が速くなることで保持容量への書き込み時間も短縮され、EL素子を発光させる応答速度も速くなるため、より明るく鮮明な画像を提供しうる。

【実施例7】

【0221】

実施例6では非常に高速で駆動しうるTFETを用いて駆動回路を形成する例を示したが、本実施例では、本願発明を実施する上で有効な画素部の駆動方法について説明する。説明には図20を用いる。

【0222】

40

本実施例では、画素部80を二つの画素部80a、80bに分け、画素部80aをデータ信号側駆動回路81a及びゲート信号側駆動回路82aで駆動し、画素部80bをデータ信号側駆動回路81b及びゲート信号側駆動回路82bで駆動する。

【0223】

この場合、画素部80a、80bを同時に同じ周波数で駆動すれば、データ信号側駆動回路81a、81b及びゲート信号側駆動回路82a、82bの動作周波数を半分に落とすことができる。そのため、動作マージンが広がり、信頼性が高く、消費電力の少ないEL表示装置を得ることができる。

【0224】

さらに、動作周波数を変えなければアドレス期間を半分にすることができるため、その

50

分だけサステイン期間を長めにとることができる。即ち、発光時間をより長く確保することができるため、画像の明るさを向上させることができる。

【0225】

また、画素部80aと80bとを併せて1画像を表示することもできるし、画素部80aと80bとで各々異なる画像を表示させても良い。例えば、どちらか片方が静止画で他方が動画という場合もありうる。即ち、画素部80に動画と静止画が混在するような場合があっても良い。

【0226】

なお、本実施例では画素部を二つに分けているがさらに複数の画素部に分割することも可能である。また、本実施例の構成は、実施例1~6のいずれの構成とも自由に組み合わせて実施することが可能である。

10

【実施例8】

【0227】

本実施例では、本願発明を実施する上で有効な画素部の駆動方法について、実施例7とは異なる駆動方法とした場合を示す。説明には図21を用いる。

【0228】

本実施例では、画素部83を四つの画素部83a~83dに分け、画素部83a~83dを各々データ信号側駆動回路84a~84d及びゲート信号側駆動回路85a~85dで駆動する。

【0229】

この場合、画素部83a~83dを同時に同じ周波数で駆動することでデータ信号側駆動回路84a~84d及びゲート信号側駆動回路85a~85dの動作周波数を各々1/4に落とすことができる。そのため、実施例7の場合よりも動作マージンが広がり、信頼性が高く、消費電力の少ないEL表示装置を得ることができる。

20

【0230】

さらに、動作周波数を変えなければアドレス期間を1/4にすることができるため、その分だけサステイン期間を長めにとることができる。即ち、発光時間をより長く確保することができるため、画像の明るさを向上させることができる。

【0231】

また、画素部83a~83d全てを併せて1画像を表示することができる。さらに画素部83a、83bで1画像を表示し、画素部83c、83dで1画像を表示し、結果的に異なる2枚の画像を同時に表示することも可能である。さらに画素部83a、83bでなる画像を静止画とし、画素部83c、83dでなる画像を動画とすることも可能である。即ち、画素部83に動画と静止画とが混在するような場合があっても良い。

30

【0232】

なお、本実施例では画素部を四つに分けているがさらに複数の画素部に分割することも可能である。また、本実施例の構成は、実施例1~6のいずれの構成とも自由に組み合わせて実施することが可能である。

【実施例9】

【0233】

本実施例では、本願発明を実施する上で有効な画素部の駆動方法について、実施例8とは異なる駆動方法とした場合を示す。説明には図22を用いる。

40

【0234】

本実施例では、画素部86を四つの画素部86a~86dに分け、画素部86aをデータ信号側駆動回路87a及びゲート信号側駆動回路88aで駆動し、画素部86bをデータ信号側駆動回路87b及びゲート信号側駆動回路88aで駆動する。同様に、画素部86cをデータ信号側駆動回路87c及びゲート信号側駆動回路88bで駆動し、画素部86dをデータ信号側駆動回路87d及びゲート信号側駆動回路88bで駆動する。

【0235】

この場合、画素部86a~86dを同時に同じ周波数で駆動することでデータ信号側駆動

50

回路 8 7 a ~ 8 7 d の動作周波数を各々 1 / 4 に落とすことができ、ゲート信号側駆動回路 8 8 a、8 8 b の動作周波数を各々 1 / 2 に落とすことができる。そのため、実施例 7 の場合よりも動作マージンが広がり、信頼性が高く、消費電力の少ない E L 表示装置を得ることができる。

【 0 2 3 6 】

さらに、動作周波数を変えなければアドレス期間を 1 / 4 にすることができるため、その分だけサステイン期間を長めにとることができる。即ち、発光時間をより長く確保することができるため、画像の明るさを向上させることができる。

【 0 2 3 7 】

また、画素部 8 6 a ~ 8 6 d 全てを併せて 1 画像を表示することもできるし、画素部 8 6 a ~ 8 6 d において各々異なる画像を表示させても良い。勿論、8 6 a ~ 8 6 c で 1 画像を表示し、画素部 8 6 d のみ異なる画像とすることも可能である。

また、画素部 8 6 に動画と静止画とが混在する場合があっても良い。

【 0 2 3 8 】

なお、本実施例の構成は、実施例 1 ~ 6 のいずれの構成とも自由に組み合わせて実施することが可能である。

【 実施例 1 0 】

【 0 2 3 9 】

実施例 1 の図 2 に示した構造において、活性層と基板 1 1 との間に設けられる下地膜 1 2 として、放熱効果の高い材料を用いることは有効である。特に電流制御用 T F T は長時間に渡って比較的多くの電流を流すことになるため発熱しやすく、自己発熱による劣化が問題となりうる。そのような場合に、本実施例のように下地膜が放熱効果を有することで T F T の熱劣化を抑制することができる。

【 0 2 4 0 】

放熱効果をもつ透光性材料としては、B (ホウ素)、C (炭素)、N (窒素) から選ばれた少なくとも一つの元素と、Al (アルミニウム)、Si (珪素)、P (リン) から選ばれた少なくとも一つの元素とを含む絶縁膜が挙げられる。

【 0 2 4 1 】

例えば、窒化アルミニウム ( $Al \times N y$ ) に代表されるアルミニウムの窒化物、炭化珪素 ( $Si \times C y$ ) に代表される珪素の炭化物、窒化珪素 ( $Si \times N y$ ) に代表される珪素の窒化物、窒化ホウ素 ( $B \times N y$ ) に代表されるホウ素の窒化物、リン化ホウ素 ( $B \times P y$ ) に代表されるホウ素のリン化物を用いることが可能である。また、酸化アルミニウム ( $Al \times O y$ ) に代表されるアルミニウムの酸化物は透光性に優れ、熱伝導率が  $20 \text{ W m}^{-1} \text{ K}^{-1}$  であり、好ましい材料の一つと言える。なお、上記透光性材料において、x、y は任意の整数である。

【 0 2 4 2 】

また、上記化合物に他の元素を組み合わせることもできる。例えば、酸化アルミニウムに窒素を添加して、 $Al N x O y$  で示される窒化酸化アルミニウムを用いることも可能である。この材料にも放熱効果だけでなく、水分やアルカリ金属等の侵入を防ぐ効果がある。なお、上記窒化酸化アルミニウムにおいて、x、y は任意の整数である。

【 0 2 4 3 】

また、特開昭 6 2 - 9 0 2 6 0 号公報に記載された材料を用いることができる。即ち、Si、Al、N、O、M を含む絶縁膜 (但し、M は希土類元素の少なくとも一種、好ましくは Ce (セリウム)、Yb (イットルビウム)、Sm (サマリウム)、Er (エルビウム)、Y (イットリウム)、La (ランタン)、Gd (ガドリニウム)、Dy (ジスプロシウム)、Nd (ネオジウム) から選ばれた少なくとも一つの元素) を用いることもできる。これらの材料にも放熱効果だけでなく、水分やアルカリ金属等の侵入を防ぐ効果がある。

【 0 2 4 4 】

また、少なくともダイヤモンド薄膜又はアモルファスカーボン膜 (特にダイヤモンドに

10

20

30

40

50

特性の近いもの、ダイヤモンドライクカーボン等と呼ばれる。)を含む炭素膜を用いることもできる。これらは非常に熱伝導率が高く、放熱層として極めて有効である。但し、膜厚が厚くなると褐色を帯びて透過率が低下するため、なるべく薄い膜厚(好ましくは5~100nm)で用いることが好ましい。

【0245】

また、上記放熱効果をもつ材料からなる薄膜を単体で用いることもできるが、これらの薄膜と、珪素を含む絶縁膜とを積層して用いても良い。

【0246】

なお、本実施例の構成は、実施例1~9のいずれの構成とも自由に組み合わせて実施することが可能である。

【実施例11】

【0247】

実施例1ではEL層として有機EL材料を用いることが好ましいとしたが、本願発明は無機EL材料を用いても実施できる。但し、現在の無機EL材料は非常に駆動電圧が高いため、そのような駆動電圧に耐えうる耐圧特性を有するTFTを用いなければならない。

【0248】

または、将来的にさらに駆動電圧の低い無機EL材料が開発されれば、本願発明に適用することは可能である。

【0249】

また、本実施例の構成は、実施例1~10のいずれの構成とも自由に組み合わせることが可能である。

【実施例12】

【0250】

本願発明を実施して形成されたアクティブマトリクス型EL表示装置(ELモジュール)は、自発光型であるため液晶表示装置に比べて明るい場所での視認性に優れている。そのため本願発明は直視型のELディスプレイ(ELモジュールを組み込んだ表示ディスプレイを指す)に対して実施することが可能である。ELディスプレイとしてはパソコンモニタ、TV放送受信モニタ、広告表示モニタ等が挙げられる。

【0251】

また、本願発明は上述のELディスプレイも含めて、表示ディスプレイを部品として含むあらゆる電子装置に対して実施することが可能である。

【0252】

そのような電子装置としては、ELディスプレイ、ビデオカメラ、デジタルカメラ、頭部取り付け型ディスプレイ(ヘッドマウントディスプレイ等)、カーナビゲーション、パーソナルコンピュータ、携帯情報端末(モバイルコンピュータ、携帯電話または電子書籍等)、記録媒体を備えた画像再生装置(具体的にはコンパクトディスク(CD)、レーザーディスク(LD)又はデジタルビデオディスク(DVD)等の記録媒体を再生し、その画像を表示しうるディスプレイを備えた装置)などが挙げられる。それら電子装置の例を図18に示す。

【0253】

図18(A)はパーソナルコンピュータであり、本体2001、筐体2002、表示装置2003、キーボード2004等を含む。本願発明は表示装置2003に用いることができる。

【0254】

図18(B)はビデオカメラであり、本体2101、表示装置2102、音声入力部2103、操作スイッチ2104、バッテリー2105、受像部2106等を含む。本願発明を表示装置2102に用いることができる。

【0255】

図18(C)は頭部取り付け型のELディスプレイの一部(右片側)であり、本体2301、信号ケーブル2302、頭部固定バンド2303、表示モニタ2304、光学系2

10

20

30

40

50

305、表示装置2306等を含む。本発明は表示装置2306に用いることができる。

【0256】

図18(D)は記録媒体を備えた画像再生装置(具体的にはDVD再生装置)であり、本体2401、記録媒体(CD、LDまたはDVD等)2402、操作スイッチ2403、表示装置(a)2404、表示装置(b)2405等を含む。表示装置(a)は主として画像情報を表示し、表示装置(b)は主として文字情報を表示するが、本発明はこれら表示装置(a)、(b)に用いることができる。なお、記録媒体を備えた画像再生装置としては、CD再生装置、ゲーム機器などに本発明を用いることができる。

【0257】

図18(E)は携帯型(モバイル)コンピュータであり、本体2501、カメラ部2502、受像部2503、操作スイッチ2504、表示装置2505等を含む。本発明は表示装置2505に用いることができる。

【0258】

また、将来的にEL材料の発光輝度が高くなれば、フロント型若しくはリア型のプロジェクターに用いることも可能となる。

【0259】

以上の様に、本願発明の適用範囲は極めて広く、あらゆる分野の電子機器に適用することが可能である。また、本実施例の電子機器は実施例1~11のどのような組み合わせからなる構成を用いても実現することができる。

【実施例13】

【0260】

本実施例では、実際のEL表示装置(但しモノクロ表示)の仕様に沿って電流制御用FTとEL素子との間に設ける抵抗体の抵抗値を決めた例を示す。

【0261】

まずEL層として用いるEL材料を決定する。本実施例では、ITOでなる陽極上に、正孔輸送層として50nm厚のTPD、EL層として50nm厚のAlqを形成し、その上にMgAgでなる陰極を設けた構造のEL素子を作製した。

但し、ストライプ状のITOパターン(2mm幅)上にEL層を全面蒸着し、ITOパターンと直交するようにストライプ状のMgAg電極(2mm幅)を形成した。

【0262】

このとき作製したEL素子の駆動電圧(Voltage)と電流密度(Current Density)の関係を図23(A)に示す。また、電流密度と発光の輝度(Luminance)の関係を図23(B)に示す。なお、本実施例のEL素子は524nm付近の波長に発光ピークをもち、色度座標は $x = 0.30$ 、 $y = 0.57$ であった。

【0263】

図23(B)によれば5000cd/m<sup>2</sup>の輝度を出すためには約100mA/cm<sup>2</sup>の電流密度が必要となる。そこで一辺約156μmの正方形の画素をマトリクス状に備えた対角5インチの画素部を有するEL表示装置を考えると、一画素あたりに必要な電流は約24μAとなる。

【0264】

図23(A)に示すように、本実施例で用いるEL材料は10V加えた時に100mA/cm<sup>2</sup>の電流密度で電流が流れるので、10Vを加えた時に約24μAの電流を安定に流すためには約420kΩの抵抗が必要となる。

【0265】

従って、図1(B)に示す抵抗体109として420kΩの抵抗体を設ければEL素子110には常に約24μAという定電流を安定して供給することができる。その結果、発光輝度を約5000cd/m<sup>2</sup>として明るい画像を表示することが可能である。

【0266】

勿論、EL層の寿命を延ばすには、抵抗体の抵抗値をさらに高めてEL素子に流れる電流を抑えれば良い。その代わりに、発光輝度はやや落ちることになる。例えば1000cd

10

20

30

40

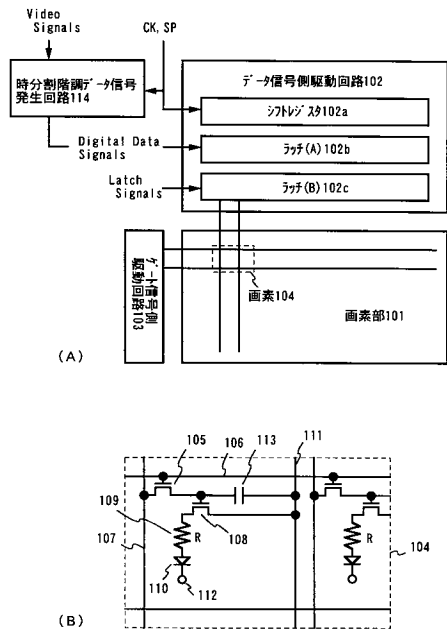
50

$/m^2$ 程度の輝度で十分であれば必要な電流密度は $30mA/cm^2$ 程度、EL素子の駆動電圧は約 $6V$ であるので、一画素あたり $7.3\mu A$ の電流が流れれば良い。従って、約 $820k$ の抵抗体が必要となる。

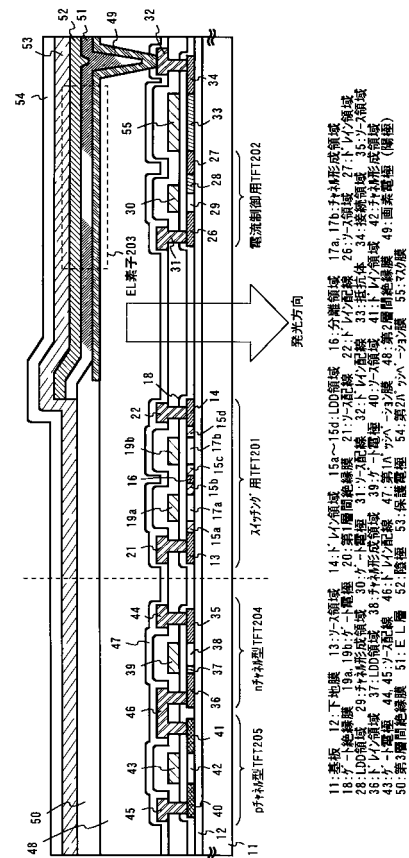
【0267】

このように、EL表示装置の各パラメータを用いれば本願発明に必要な抵抗体の抵抗値を容易に導くことができる。

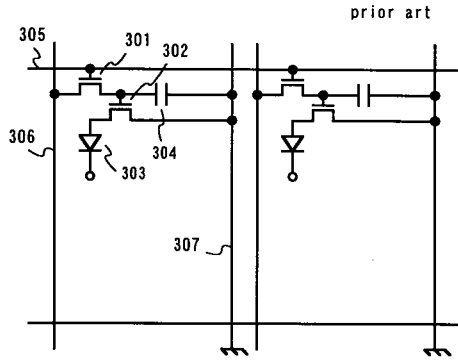
【図1】



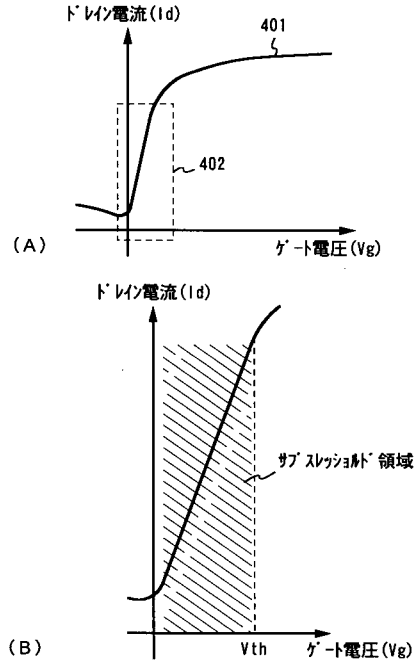
【図2】



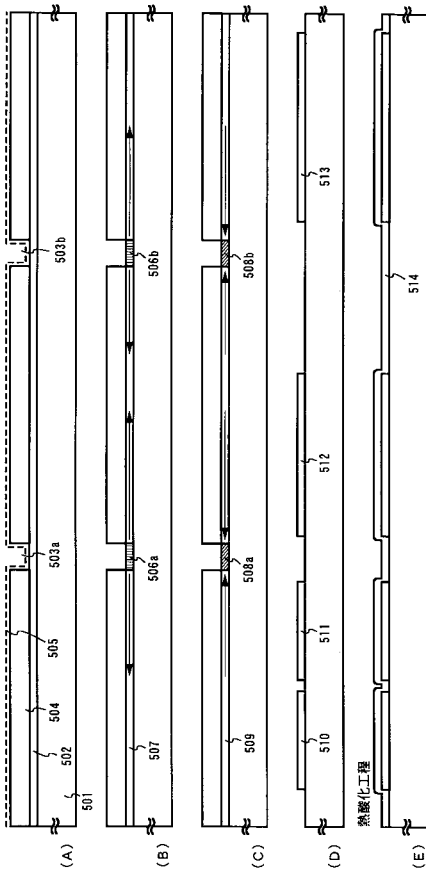
【 図 3 】



【 図 4 】

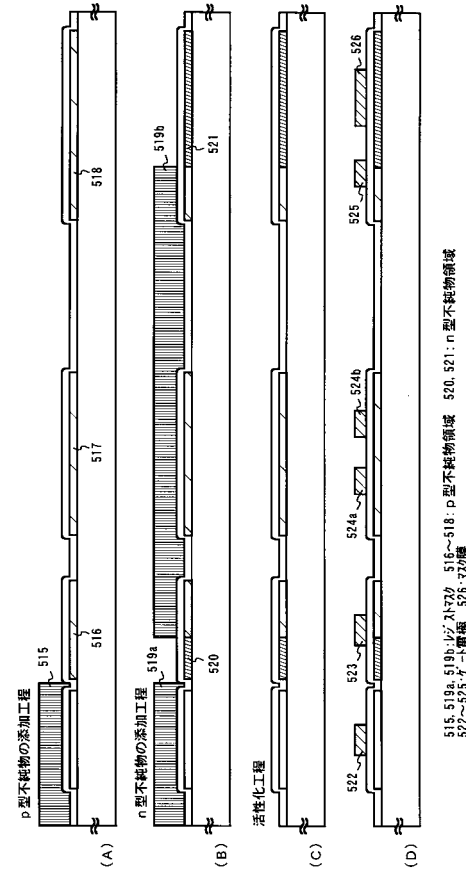


【 図 5 】



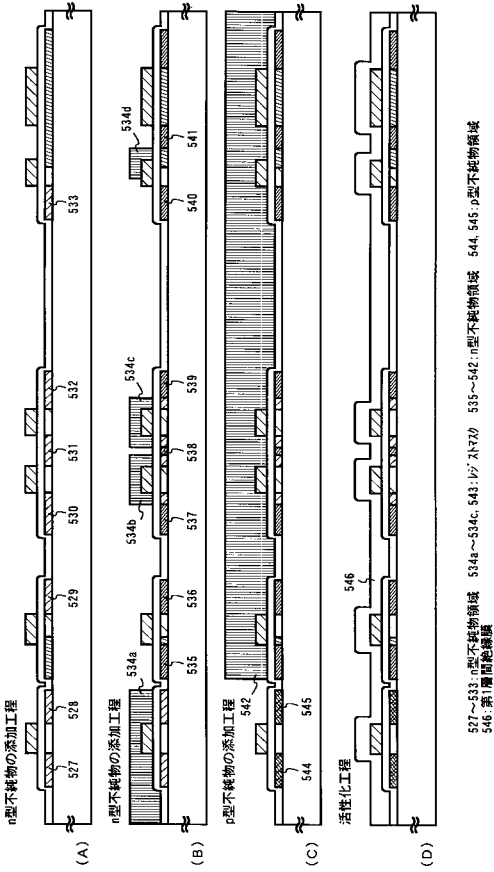
501: 基板、502: 7Å/7Åの膜、503a: 開口部、503b: 保護膜、504: Ni含有層  
 506a, 506b: n型不純物領域、507: 溝、508a, 508b: p型不純物領域、509: p型不純物領域  
 510~513: 活性層、514: 絶縁層

【 図 6 】

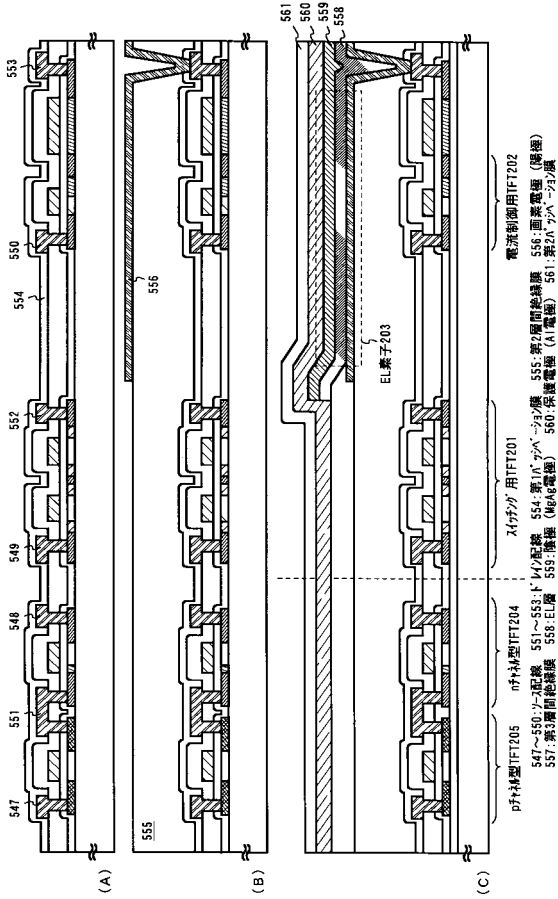


515, 519a, 519b: p型不純物領域、516~518: p型不純物領域、520, 521: n型不純物領域  
 522~525: p型不純物領域、526: 絶縁層

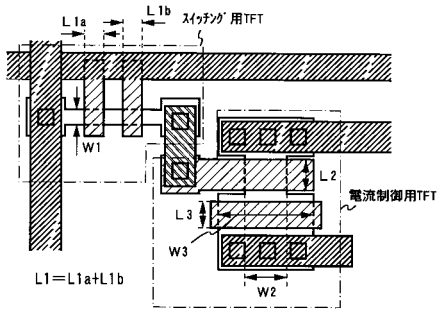
【 図 7 】



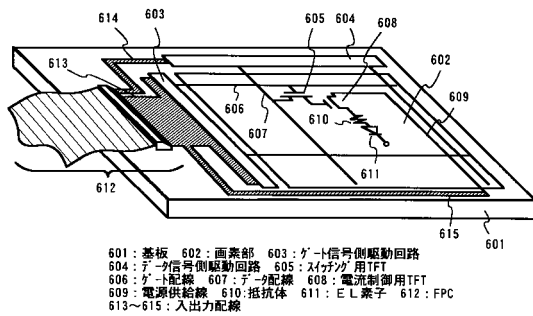
【 図 8 】



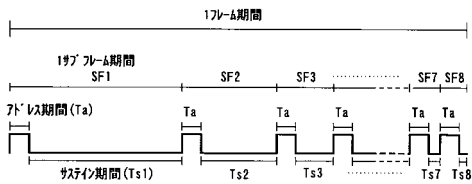
【 図 9 】



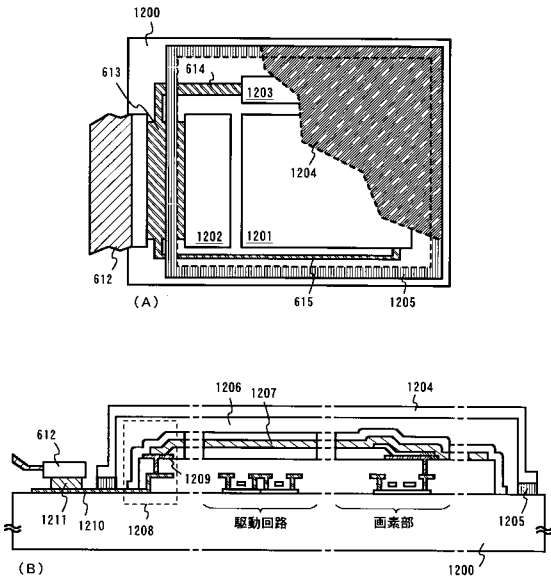
【 図 11 】



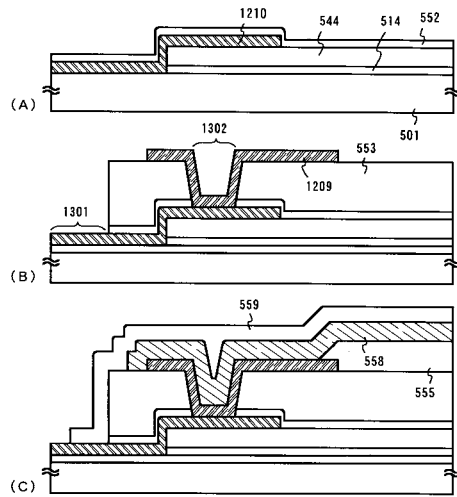
【 図 10 】



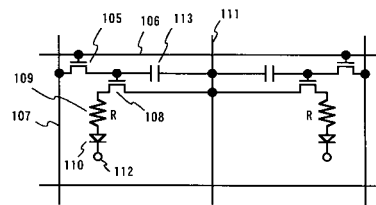
【図 1 2】



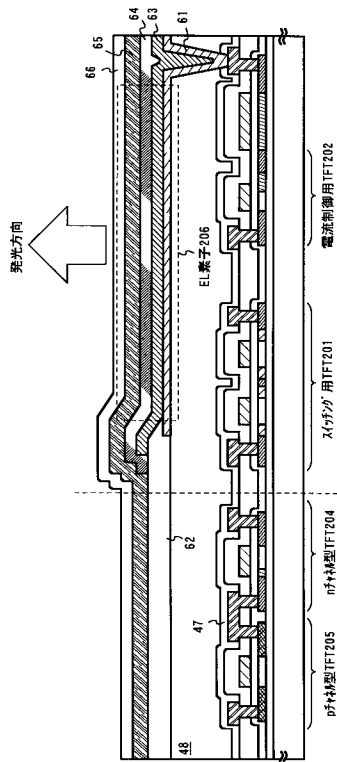
【図 1 3】



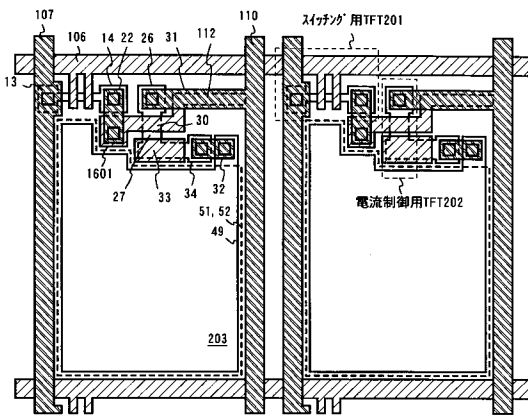
【図 1 4】



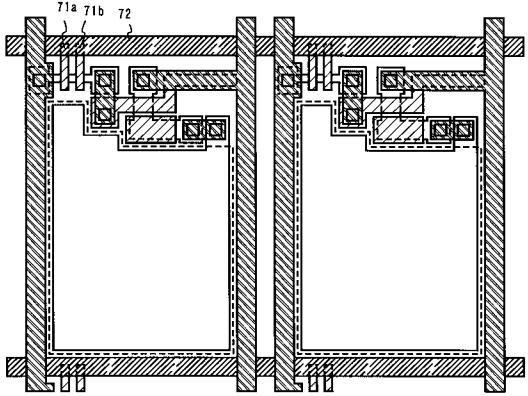
【図 1 5】



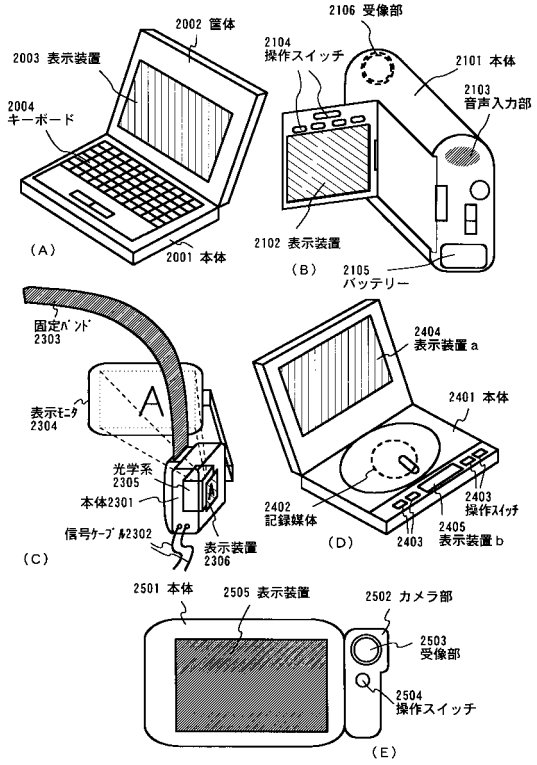
【図 1 6】



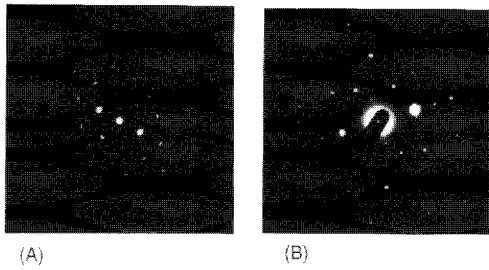
【図17】



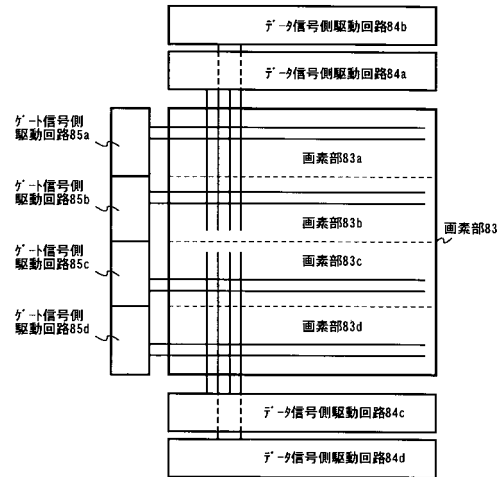
【図18】



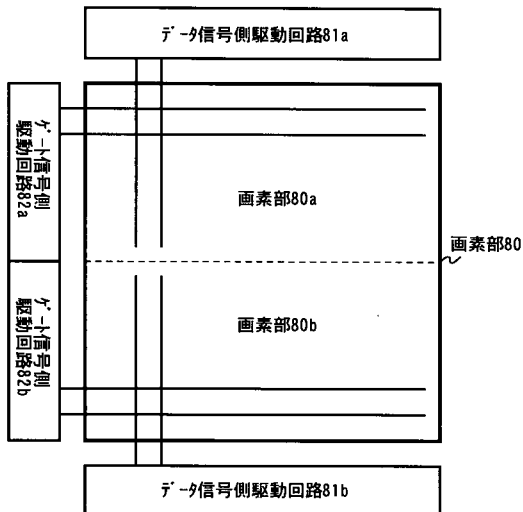
【図19】



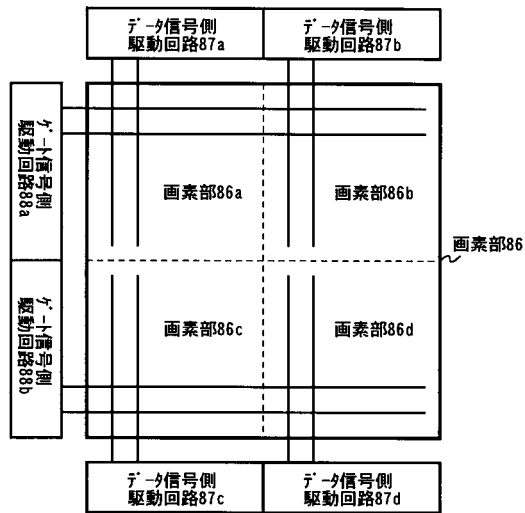
【図21】



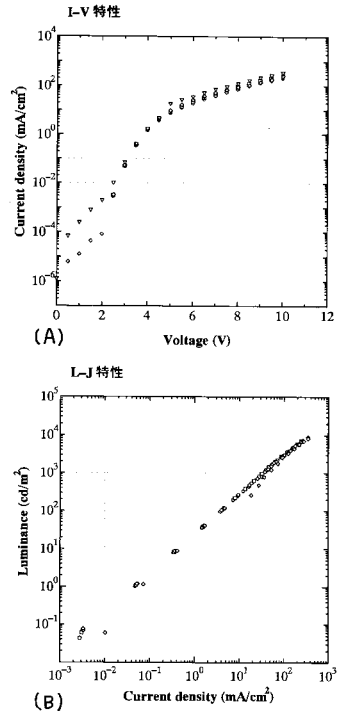
【図20】



【 図 2 2 】



【 図 2 3 】



フロントページの続き

(51)Int.Cl.	F I			テーマコード(参考)
<b>H 0 5 B 33/14 (2006.01)</b>	G 0 9 F	9/30	3 3 8	
	H 0 5 B	33/14		A
	H 0 5 B	33/14		Z

Fターム(参考) 5C380 AA01 AA02 AB06 AB23 AB34 AC07 AC08 AC09 AC11 AC12  
 AC13 BA38 CA04 CA14 CA48 CB23 CB27 CC21 CC27 CC33  
 CC62 CC68 CD012 CF07 CF09 DA09 DA35

专利名称(译)	EL表示装置		
公开(公告)号	<a href="#">JP2016075940A</a>	公开(公告)日	2016-05-12
申请号	JP2015242254	申请日	2015-12-11
[标]申请(专利权)人(译)	株式会社半导体能源研究所		
申请(专利权)人(译)	半导体能源研究所有限公司		
[标]发明人	小山潤		
发明人	小山潤		
IPC分类号	G09G3/30 G09G3/20 G09F9/30 H01L27/32 H01L51/50 H05B33/14		
FI分类号	G09G3/30.J G09G3/20.611.H G09G3/20.624.B G09G3/20.641.E G09F9/30.365 G09F9/30.338 H05B33/14.A H05B33/14.Z G09G3/3225 G09G3/3266 G09G3/3275 H01L27/32		
F-TERM分类号	3K107/AA01 3K107/AA05 3K107/BB01 3K107/BB06 3K107/BB08 3K107/CC33 3K107/EE03 3K107/HH02 3K107/HH05 5C080/AA06 5C080/BB05 5C080/CC03 5C080/EE29 5C080/EE30 5C080/FF11 5C080/JJ02 5C080/JJ03 5C080/JJ05 5C080/JJ06 5C080/KK02 5C080/KK07 5C080/KK08 5C080/KK23 5C080/KK43 5C080/KK50 5C094/AA02 5C094/BA03 5C094/BA27 5C094/DA09 5C094/FB18 5C094/HA08 5C380/AA01 5C380/AA02 5C380/AB06 5C380/AB23 5C380/AB34 5C380/AC07 5C380/AC08 5C380/AC09 5C380/AC11 5C380/AC12 5C380/AC13 5C380/BA38 5C380/CA04 5C380/CA14 5C380/CA48 5C380/CB23 5C380/CB27 5C380/CC21 5C380/CC27 5C380/CC33 5C380/CC62 5C380/CC68 5C380/CD012 5C380/CF07 5C380/CF09 5C380/DA09 5C380/DA35		
其他公开文献	JP6148318B2		
外部链接	<a href="#">Espacenet</a>		

<b>摘要(译)</b> 解决的问题：通过减少半导体元件的电特性的变化来实现清晰的多级彩色显示。解决方案：用于半导体元件的一部分半导体层用作电阻器。具体地，显示装置包括：半导体元件；和发光元件，该发光元件电连接至由半导体元件承载的半导体层；并且，半导体层包括可以被视为设置在半导体元件与发光元件之间的电阻器的区域。元件。由于存在可以被视为电阻器的区域，因此可以减少半导体元件电特性变化的影响。	(21) 出願番号	特願2015-242254 (P2015-242254)	(71) 出願人	000153878 株式会社半導体エネルギー研究所 神奈川県厚木市長谷398番地
	(22) 出願日	平成27年12月11日 (2015.12.11)	(72) 発明者	小山潤 神奈川県厚木市長谷398番地 株式会社半導体エネルギー研究所内
	(62) 分割の表示	特願2015-8805 (P2015-8805)の分割	Fターム(参考)	3K107 AA01 AA05 BB01 BB06 BB08 CC33 EE03 HH02 HH05 5C080 AA06 BB05 CC03 EE29 EE30 FF11 JJ02 JJ03 JJ05 JJ06 KK02 KK07 KK08 KK23 KK43 KK50 5C094 AA02 BA03 BA27 DA09 FB18 HA08
	原出願日	平成11年6月23日 (1999.6.23)		最終頁に続く