

(19) 日本国特許庁(JP)

(12) 公開特許公報(A)

(11) 特許出願公開番号

特開2011-81916

(P2011-81916A)

(43) 公開日 平成23年4月21日(2011.4.21)

| | | |
|-----------------------------|------------|-------------|
| (51) Int.Cl. | F 1 | テーマコード (参考) |
| H05B 33/04 (2006.01) | H05B 33/04 | 3K107 |
| H05B 33/02 (2006.01) | H05B 33/02 | |
| H01L 51/50 (2006.01) | H05B 33/14 | A |

審査請求 未請求 請求項の数 6 O L (全 15 頁)

(21) 出願番号 特願2009-230648 (P2009-230648)
 (22) 出願日 平成21年10月2日 (2009.10.2)

(71) 出願人 000001007
 キヤノン株式会社
 東京都大田区下丸子3丁目30番2号
 (74) 代理人 100126240
 弁理士 阿部 琢磨
 (74) 代理人 100124442
 弁理士 黒岩 創吾
 (72) 発明者 角田 乃亜
 東京都大田区下丸子3丁目30番2号キヤ
 ノン株式会社内
 (72) 発明者 坂口 清文
 東京都大田区下丸子3丁目30番2号キヤ
 ノン株式会社内

最終頁に続く

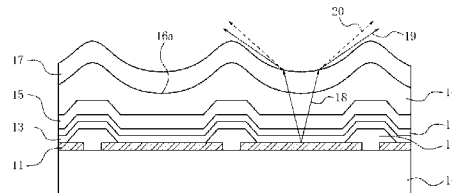
(54) 【発明の名称】 表示装置

(57) 【要約】

【課題】 有機EL素子の保護機能と視野角特性を高められ、簡易な構成の表示装置を提供する。

【解決手段】 有機EL素子が基板(10)上に複数形成された表示装置において、有機EL素子の上に保護層を形成し、その保護層は、無機材料からなる第1の保護層(15)と、樹脂からなり、凹状のマイクロレンズ(16a)が形成された第2の保護層と、無機材料からなる第3の保護層(17)とを有する。

【選択図】 図1



【特許請求の範囲】**【請求項 1】**

一対の電極と、該一対の電極に挟持された、発光層を含む有機化合物層とを有する有機 E L 素子が、基板上に複数形成された表示装置であって、前記複数の有機 E L 素子の上に形成された保護層を有し、前記保護層は、無機材料からなる第 1 の保護層と、該第 1 の保護層の上に形成された、樹脂材料からなる第 2 の保護層と、該第 2 の保護層の上に形成された、無機材料からなる第 3 の保護層とからなり、前記第 2 の保護層には、前記発光層で発光した光の少なくとも一部を発散させるマイクロレンズが形成されていることを特徴とする表示装置。

【請求項 2】

前記マイクロレンズは前記有機 E L 素子の夫々に形成されていることを特徴とする請求項 1 に記載の表示装置。

【請求項 3】

前記マイクロレンズは、細長い凹状の蒲鉾型を有していることを特徴とする請求項 2 に記載の表示装置。

【請求項 4】

前記複数の有機 E L 素子が形成された表示領域と、該表示領域の外側に位置し、前記有機 E L 素子が形成されていない周辺領域とを有し、該周辺領域において前記第 1 の保護層と前記第 3 の保護層が互いに接していることを特徴とする請求項 1 に記載の表示装置。

【請求項 5】

前記基板の上には、無機材料からなる層間絶縁膜と表面を平坦にするための平坦化膜とがこの順に形成されており、該層間絶縁膜及び該平坦化膜の上に前記有機 E L 素子が形成されており、前記第 1 の保護層は、前記周辺領域で前記層間絶縁膜と接していることを特徴とする請求項 4 に記載の表示装置。

【請求項 6】

前記第 2 の保護層の最小膜厚は、 $1\ \mu\text{m}$ 以上 $50\ \mu\text{m}$ 以下であることを特徴とする請求項 1 に記載の表示装置。

【発明の詳細な説明】**【技術分野】****【0001】**

有機 E L (Electroluminescent) 素子を用いた表示装置に関し、特に、視野角特性を向上させることが可能な有機 E L 素子を用いた表示装置に関するものである。

【背景技術】**【0002】**

有機 E L 素子の電極や、発光層、正孔輸送層等の有機化合物層は、空気中の水分や酸素との反応による腐食や酸化を生じ易い。このような腐食や酸化は、ダークスポットと呼ばれる未発光部を著しく成長させ、有機 E L 素子における経時的な特性劣化の原因となっている。ここで、ダークスポットの発生要因を説明する。

【0003】

通常、有機 E L 素子は、空気中の水分や酸素と有機化合物層との接触を遮断するために、その表面を保護層で覆っている。しかし、製造プロセスで発生するエッチング残渣やゴミ等のパーティクルにより、保護層の一部にピンホールを生じることがある。そして、このピンホールから酸素や水分が素子内部へと進入し、ダークスポットを発生させる。このような酸素や水分の侵入を防ぐためには、保護層を厚膜化し、パーティクルを十分にカバーできればよい。しかし、保護層の材料が SiN などの無機材料の場合は、CVD などで成膜するために製造のタクトタイムが増加し、コストを上昇させるという問題がある。一方、塗布などの成膜が簡便で済む樹脂層で前記パーティクルを十分にカバーしたうえで、この樹脂層上に緻密な無機材料からなる保護層を形成する構成も考案されている。

【0004】

10

20

30

40

50

例えば、特許文献 1 には、有機 EL 素子の上部電極の上に、シリコン窒化酸化物 (SiON) 層 / 有機材料層 / シリコン窒化酸化物 (SiON) 層から成る積層構造の保護層を形成する、という封止技術が開示されている。

【0005】

一方で、引用文献 2 には、良好な放射分布を有し、自然な視認性を得るため、有機 EL 素子を覆う被覆層 (SiO₂ 等) の上面に負の屈折力を有する微小光学素子を形成している。

【先行技術文献】

【特許文献】

【0006】

【特許文献 1】特開 2002 - 025765 号公報

【特許文献 2】特開 2005 - 19148 号公報

【発明の概要】

【発明が解決しようとする課題】

【0007】

ところで、特許文献 1 で示される積層構造の保護層と特許文献 2 で示される負の屈折力を有する微小光学素子 (凹状のマイクロレンズ) を組み合わせると、以下のような課題を発生してしまう。

【0008】

すなわち、保護層としての積層構造の上に樹脂からなるマイクロレンズアレイを配置すると、マイクロレンズ自身は外部雰囲気曝される。そのため、マイクロレンズに雰囲気中の水分が浸入しやすく、膨潤による屈折率や形状の変化を生じ、レンズ機能を低下させてしまう。

【0009】

この問題を解決するために、マイクロレンズの表面に SiN などの無機材料からなる最外部の保護膜を成膜する構成も考えられるが、その場合、3 層からなる保護層とマイクロレンズを構成する樹脂層を併せて 5 層もの層構成となり、コスト上昇となる。

【0010】

また、その様な構成であると反射界面を構成する層界面数が増え、素子内部に閉じ込められる発光光が増加する。その結果、外部に取り出される全光量が低下してしまい、斜め方向においても輝度が低下し、視野角特性の悪化につながる。

【0011】

本発明の目的は、ダークスポットの発生を低減するとともに、視野角特性が良好で、更に、低コストで製造可能な有機 EL 素子を用いた表示装置を提供することである。

【課題を解決するための手段】

【0012】

本発明の表示装置は、一对の電極と、該一对の電極に挟持された、発光層を含む有機化合物層と有する有機 EL 素子が基板上に複数形成された表示装置であって、前記複数の有機 EL 素子上に形成された保護層を有し、前記保護層は、無機材料からなる第 1 の保護層と、該第 1 の保護層上に形成された、樹脂材料からなる第 2 の保護層と、該第 2 の保護層上に形成された、無機材料からなる第 3 の保護層とからなり、前記第 2 の保護層には、前記発光層で発光した光の少なくとも一部を発散するマイクロレンズが形成されていることを特徴とする。

【発明の効果】

【0013】

上述した本発明の構成によれば、厚膜化が容易な樹脂材料からなる第 2 の保護層でエッチング残渣やゴミなどのパーティクルを十分にカバーでき、また、マイクロレンズの作用により光の視野角特性を向上できる。更に、マイクロレンズの表面には無機材料からなる第 3 の保護層が形成されているため、マイクロレンズの経時的な変化を抑制でき、安定的に光の視野角特性を高められる。更に、樹脂材料からなる第 2 の保護層とマイクロレンズ

10

20

30

40

50

を構成する樹脂層を兼用としているために全体的な総数を減らすことができるため、生産コストを低減させることが可能である。

【図面の簡単な説明】

【0014】

【図1】本発明の実施形態を示す部分断面図である。

【図2】従来構成を示す部分断面図である。

【図3】放射角と相対輝度の相関を示す図である。

【図4】本発明の表示装置の製造工程を示す図である。

【図5】本発明の実施形態の表示領域外における保護層の状態を示す断面図である。

【図6】本発明の実施例2の表示装置の製造工程を示す図である。

【図7】本発明の表示装置の画素配列と凹状マイクロレンズ形状を示す図である。

【図8】本発明の表示装置の他の画素配列と凹状マイクロレンズ形状を示す図である。(a)は正面図であり、(b)は斜視図である。

【図9】本発明の表示装置のさらに他の画素配列と凹状マイクロレンズ形状を示す図である。(a)は正面図であり、(b)は斜視図である。

【発明を実施するための形態】

【0015】

<有機EL表示装置について>

以下、本発明の実施形態に係る表示装置について、図面を参照して説明する。

【0016】

図1は、本発明の実施形態に係る表示装置を示す部分断面図である。本表示装置は、基板上に形成された有機EL素子の上面から、図1においては上方向に光を取り出すトップエミッション型の表示装置である。

【0017】

本発明の表示装置は、基板10と、基板10上にマトリクス状に形成された、表示領域を構成する複数の画素からなる。ここで、画素とは、1つの発光素子に対応した領域を意味する。本発明では、発光素子としての有機EL素子が上記複数の画素のそれぞれに形成されており、それら有機EL素子間には画素間を分離する画素分離層12が設けられている。また、有機EL素子の夫々は、一对の電極であるアノード電極11及びカソード電極14と、それらの電極間に挟持された、発光層を含む有機化合物層13(以下、有機EL層と呼称する)を備えている。具体的には、基板10の上に、画素毎にパターンニングされたアノード電極11が形成され、そのアノード電極11上に有機EL層13が形成され、更に、有機EL層13上にカソード電極14が形成されている。アノード電極11は、例えば、Ag等の高い反射率を持つ導電性の金属材料から形成される。また、アノード電極は、そのような金属材料から成る層とホール注入特性に優れたITO(Indium-Tin-Oxide)などの透明導電性材料から成る層との積層体から構成しても良い。一方、カソード電極14は、複数の有機EL素子に対して共通に形成されており、また、発光層で発光した光を素子外部に取り出し可能な半反射性或いは光透過性の構成を有している。具体的には、素子内部での干渉効果を高めるためにカソード電極14を半反射性の構成とする場合、カソード電極14は、AgやAgMgなどの電子注入性に優れた導電性の金属材料から成る層を2~50nmの膜厚で形成することにより構成されている。なお、半反射性とは、素子内部で発光した光の一部を反射し、一部を透過する性質を意味し、可視光に対して20~80%の反射率を有するものをいう。また、光透過性とは、可視光に対して80%以上の透過率を有するものをいう。

【0018】

また、有機EL層13は、少なくとも発光層を含む単層又は複数の層からなる。例えば、有機EL層13の構成例としては、正孔輸送層、発光層、電子輸送層及び電子注入層からなる4層構成や、正孔輸送層、発光層及び電子輸送層からなる3層構成等が挙げられる。有機EL層13を構成する材料は、公知の材料を使用することができる。

【0019】

10

20

30

40

50

基板 10 には各有機 EL 素子を独立に駆動可能なように画素回路が形成されている。これらの画素回路は、複数のトランジスタから構成されている（不図示）。このトランジスタが形成された基板 10 は、トランジスタとアノード電極 11 とを電氣的に接続するためのコンタクトホールが形成された SiN からなる層間絶縁膜に覆われている（不図示）。更に層間絶縁膜上には、画素回路による表面凹凸を吸収し、表面を平坦にするためにアクリル樹脂からなる平坦化膜が形成されている（不図示）。

【0020】

また、カソード電極 14 の上には、空気中の酸素や水分から有機 EL 層 13 を保護するために保護層が形成されている。

【0021】

保護層は、3層構成からなり、カソード電極 14 側から第 1 の保護層 15、第 2 の保護層 16、第 3 の保護層 17 の構成となっている。

【0022】

第 1 の保護層 15 は、SiN、SiON などの無機材料からなり、その上に積層される第 2 の保護層 16 を構成する樹脂材料が含有する水分から有機 EL 層 13 を保護する作用を有する。また、第 1 の保護層 15 は、上記樹脂材料の硬化に伴い発生する応力を緩和する作用を持たせることも可能である。膜厚は 0.1 μm 以上 1.0 μm 以下が好ましく、CVD 法で形成することが好ましい。

【0023】

第 2 の保護層 16 は、水分含有率が低い透明な樹脂材料から構成される。水分含有率としては、100 ppm 以下が好ましい。また、透明性としては可視光に対して膜厚 10 μm において 90% 以上の透過率を持つものが好ましい。樹脂材料としては、熱硬化型樹脂、光硬化型樹脂、熱可塑性樹脂が好ましい。これらの樹脂としては、具体的にはエポキシ樹脂、ポリウレタン硬化型樹脂、フェノール樹脂、尿素樹脂、メラミン樹脂、アルキド樹脂、アクリル系反応樹脂、ホルムアルデヒド樹脂がある。更に、このような樹脂の例として、シリコン樹脂、エポキシ・ポリアミド樹脂、ポリエステル樹脂とイソシアネートプレポリマーの混合物、ポリエステルポリオールとポリイソシアネートの混合物、ポリウレタンとポリイソシアネートの混合物等、及び、塩化ビニル、酢酸ビニル、ビニルアルコール、マレイン酸、アクリル酸、アクリル酸エステル、塩化ビニリデン、アクリロニトリル、メタクリル酸、メタクリル酸エステル、スチレン、ブタジエン、エチレン、ビニルブチラール、ビニルアセタール、ビニルエーテル等を構成単位として含む重合体または共重合体、各種ゴム系樹脂が挙げられる。後述するように、第 2 の保護層 16 には凹状マイクロレンズが形成される。そのため、第 2 の保護層 16 の膜厚は一定ではないが、最小の膜厚、つまり最も薄い箇所の膜厚は、1 μm 以上 50 μm 以下であることが好ましい。このような第 2 の保護層は、塗布法、印刷法等により形成可能である。

【0024】

第 3 の保護層 17 は、SiN などの無機材料からなり、有機 EL 素子内部への外部からの酸素や水分の侵入を防ぐ作用を有する。膜厚は 0.5 μm 以上 5.0 μm 以下が好ましく、CVD 法で形成することが好ましい。

【0025】

第 2 の保護層 16 の光取出し側（図 1 の上方向）には、複数の凹状のマイクロレンズ 16a がアレイ状に形成されている。このマイクロレンズ 16a は第 2 の保護層 16 を構成する樹脂材料を加工することにより形成されている。具体的には、マイクロレンズ 16a は、型押しなどの方法により形成可能である。マイクロレンズ 16a は、画素毎（すなわち、有機 EL 素子毎と同義。）に 1 つ形成されていることが好ましいが、1 つの画素に複数のマイクロレンズを形成したり、複数の画素に 1 つのマイクロレンズを形成してもよい。また、第 3 の保護層 17 は、マイクロレンズ 16a の形状に倣って形成されている。

【0026】

このような構成により、例えば、1 画素に 1 つのマイクロレンズ 16a がある場合に、有機 EL 層 13 から出射された光は、透明なカソード電極 14 を透過する。次いで第 1 の

10

20

30

40

50

保護層 15、第2の保護層 16 が構成するマイクロレンズアレイ、第3の保護層 17 を透過して、有機 EL 素子の外部へ出射される。

【0027】

ここで、マイクロレンズ 16 a が形成されていない場合（図2）には、有機 EL 層 13 の発光層から斜めに出射された光 18 は、第3の保護層 17 から出射する際に、さらに斜めになって出射する（20の方向）。これに対して、図1のように、マイクロレンズ 16 a が形成されている構成では、第3の保護層 17 から出射された光 19 は、マイクロレンズ 16 a が無い場合に比べて、出射角度が基板面内方向に更に近づく（19の方向）。したがって、マイクロレンズ 16 a が無い場合に比較して、マイクロレンズ 16 a があつた場合の方が斜め方向へ光を分散する機能がある。すなわち、表示装置としては、視野角特性を高めることができるのである。ここで視野角特性を高めるとは、有機 EL 表示装置を基板の垂直方向から見た輝度に対して、基板の斜め方向から見た場合における輝度の減少の割合を少なくする、ということである。

10

【0028】

なお、視野角特性向上の程度は、発光面積、マイクロレンズ 16 a の曲率、発光面からマイクロレンズ 16 a までの距離に依存し、これらをパラメータとしてマイクロレンズ 16 a を設計することが好ましい。

【0029】

次に、マイクロレンズ 16 a の曲率と視野角特性について述べる。図3に、マイクロレンズ 16 a のレンズ曲率半径 R [μm] が異なる場合の、放射角と相対輝度の相関関係の変化を示す。図3において、「平坦」とは、マイクロレンズ 16 a が形成されていない場合を示す。

20

【0030】

なお、測定に用いたマイクロレンズ 16 a はレンズ曲率半径 R (20, 30, 60, 100 [μm]) が異なる4種類のものを用意した。そして、本測定における条件は以下である。まず、画素ピッチを $31.5 \mu\text{m}$ 、マイクロレンズ 16 a の最大幅を $31.5 \mu\text{m}$ 、発光領域（画素分離膜で規定された1画素の発光領域）の幅を $16.5 \mu\text{m}$ とした。また、カソード電極は酸化インジウムと酸化亜鉛の混合物で構成し、屈折率 1.9、膜厚 $0.05 \mu\text{m}$ とした。第1の保護層は SiN で構成し、屈折率 1.83、膜厚 $0.18 \mu\text{m}$ とした。第2の保護層はエポキシ樹脂で構成し、屈折率 1.54、最小の膜厚を $10 \mu\text{m}$ とした。第3の保護層は SiN で構成し、屈折率 1.83、膜厚 $1 \mu\text{m}$ とした。発光面からマイクロレンズ 16 a までの距離は、画素と画素の間の最も第2の保護層が厚い位置での距離とすると、レンズ曲率半径 R (20, 30, 60, 100 [μm]) に対して、それぞれ、17.7、14.5、12.1、11.2 μm である。

30

【0031】

なお、相対輝度とは、それぞれの構成における放射角 θ [deg] のときの輝度を1とした場合の相対的な輝度を意味する。

【0032】

また、放射角とは、第3の保護層 17 から出射された光束の広がり角度である。図3により、マイクロレンズ 16 a が形成されている方が、マイクロレンズ 16 a が形成されていない場合よりも相対輝度が低下しにくくなっていることが分る。更に、マイクロレンズ 16 a が形成されている場合においても、レンズ曲率半径 R が小さい程、相対輝度が低下しにくくなっていることが分る。

40

【0033】

これは、マイクロレンズ 16 a が発散レンズであり、マイクロレンズ 16 a に入射してきた光束が基板面内方向に発散されたためである。これにより、表示装置を斜めから見た（角度が大きくなった）場合でも明るく、視野角特性の良いディスプレイを得られることになる。

【0034】

なお、「発散レンズ」とは、発散レンズに斜めに入射した光線の屈折角を平坦のもの（

50

レンズ無し)に比較して増大させ、光束をより発散させる効果を有するレンズのことである。そのためには、第3の保護層17よりも外側(紙面上側)の領域(例えば、空気層や樹脂層など)における屈折率が、第2の保護層16の屈折率よりも小さいことが好ましい。

【0035】

<表示装置の製造方法>

次に、本実施形態の表示装置の製造方法について図4を参照して説明する。図4は、本実施形態の表示装置の各製造工程を示す概要断面図である。なお、カソード電極14の形成までは周知な製造工程であるため、ここでは説明を省略する。先ず、図4(a)に示すように、トップエミッション型の有機EL素子が複数形成された基板10を用意する。この有機EL素子は、アクティブマトリクス型の画素回路(不図示)が形成された基板10の上に、層間絶縁膜及び平坦化膜(不図示)を介して、アノード電極11、画素分離層12、有機EL層13、カソード電極14を形成したものである。

10

【0036】

次に、図4(b)に示すように第1の保護層15を表示領域の全域に形成する。第1の保護層15は、その上に形成される第2の保護層を構成する樹脂材料が含有する水分が有機EL素子に接触することを遮断するための、言わば封止機能を有する部材である。そのため、第1の保護層15は、光の透過率が高く、防湿性に優れた部材であることが好ましく、窒化シリコン膜、酸化窒化シリコン膜から構成されることが好ましい。

20

【0037】

次に、図4(c)に示すように第1の保護層15上に、第2の保護層16を表示領域の全域に形成する。第2の保護層16は樹脂材料からなる。また、第2の保護層の膜厚は、エッチング残渣などのゴミを十分にカバーすることが可能であると共にアクリル樹脂からなる画素分離膜12に生じる凹凸を平坦化することが可能なように、10 μ m以上100 μ m以下程度とする。樹脂材料としては水分含有が少ない熱硬化型樹脂、熱可塑性樹脂、光硬化型樹脂を用いることができる。熱硬化型樹脂と光硬化型樹脂を用いた場合、成膜方法としては、スピンコート法、ディスペンス法などを用いることが可能である。また、第1の保護層15上に、膜厚10 μ m~100 μ m程度の熱可塑性樹脂のフィルムを真空下にて貼りつける方法も用いることができる。具体的な樹脂材料としては、エポキシ樹脂、ブチル樹脂が好適に用いられる。

30

【0038】

次に、図4(d)に示すように、マイクロレンズ16aを成形するための型21を用いし、樹脂材料に気泡が混入しないように、樹脂材料型21を樹脂材料に対して押圧し、マイクロレンズ16aを形成する。

【0039】

型21は、一般的な金属で形成することができるが、樹脂材料に光硬化型樹脂を用いる場合は、光を透過させる必要があるため石英基板から形成されることが好ましい。また、型21の樹脂材料に対する剥離性を高めるために、型21の表面に、フッ素樹脂などの膜を形成してもよい。

40

【0040】

樹脂材料に熱硬化型樹脂を用いる場合は、型21における各マイクロレンズの凹部の頂点が、対応する画素の中心とほぼ一致した状態で、樹脂材料を80 $^{\circ}$ Cに加熱することにより硬化させる。

【0041】

硬化温度については、一般的な有機EL層13を構成する有機化合物の耐熱温度が100 $^{\circ}$ C程度であるため、80 $^{\circ}$ C程度の硬化温度が好ましい。

【0042】

次に、図4(e)に示すように、型21を、硬化した樹脂材料から剥がす。

【0043】

これにより、第2の保護層16の表面に、各画素に対応してマイクロレンズ16aが形

50

成される。

【0044】

また、凹状のマイクロレンズ16aの底部の膜厚が薄いとエッチング残渣などのゴミを十分にカバーすることができずピンホール発生の原因となるため、凹部16aの底部における第2の保護層の最小膜厚は、1 μ m以上とした。また、凹部16aの底部における第2の保護層の最大膜厚は、吸収による光量減衰や隣接画素からの発光光の漏れ込み防止のために50 μ m以下とした。

【0045】

最後に、図4(f)に示すように、硬化した第2の保護層16上に先述した第3の保護層17を表示領域の全域に形成する。第3の保護層17としては光の透過率が高く、防湿性に優れた部材が好ましく、窒化シリコン膜、酸化窒化シリコン膜が好ましい。第1の保護層15と第3の保護層17は同じ材質であっても、異なる材質であっても良い。

10

【0046】

ここで、表示装置において、第1の保護層15と第3の保護層17は、図5に示すように、有機EL素子が形成された表示領域の外側であって、有機EL素子が形成されていない周辺領域で直接接し、第2の保護層16を挟み込むように形成されている。つまり、第2の保護層16は、第1の保護層15と第2の保護層17とで封止された構成となっている。

【0047】

このため、第2の保護層16を構成する樹脂材料に外部の空気中の水分が浸入すること

20

【0048】

また、図5に示すように、基板10上の平坦化膜52下に形成された層間絶縁膜51と第1の保護層15は、周辺領域で直接接し、平坦化膜52、有機EL層13、カソード電極14及び不図示の画素分離膜を挟み込むように形成されている。つまり、平坦化膜52、有機EL層13、カソード電極14、画素分離膜は、層間絶縁膜51と第1の保護層15とで封止された構成となっている。層間絶縁膜51は、窒化シリコン、酸化窒化シリコン等の無機材料で構成され、防湿性に優れているため、平坦化膜52や画素分離層を通じて表示領域内部に外部から水分が浸入することを防止できる。

【0049】

なお、図4(c)(d)(e)の凹状のマイクロレンズ16aを形成する工程では、型21による直接形成法の説明を行なったが、マイクロレンズは、下記i)~v)のいずれかの方法によっても作製可能である。

30

i) フォトリソなどによってパターンニングされた樹脂層を熱処理し、リフローによって樹脂層をマイクロレンズ形状に変形させる方法。

ii) 均一の厚さに形成された光硬化型樹脂層を、面内方向に分布を持った光で露光し、この樹脂層を現像することによってマイクロレンズを形成する方法。

iii) イオンビームあるいは電子ビーム、レーザー等を用いて、均一の厚さに形成された樹脂材料の表面をマイクロレンズ形状に加工する方法。

iv) 各画素に適量の樹脂を滴下して自己整合的にマイクロレンズを形成する方法。

40

v) 有機EL素子が形成された基板とは別個に、マイクロレンズが予め形成された樹脂シートを用意し、両者をアライメントした後、貼り合わせるによりマイクロレンズを形成する方法。

【0050】

なお、本発明における凹状のマイクロレンズ16aは、表面が半球面状でも良いし、蒲鉾型の半円筒状であっても構わない。蒲鉾型の半円筒状である場合には、上下又は左右方向の何れかにおいて特に視野角特性向上を有する。なお、半円筒状の長さ方向の端部は半球面でも良いし、端面が基板に垂直に形成されていても良い。

【0051】

なお、本発明の表示装置の用途として、視野角特性の向上が重要なテレビ用途、カーナ

50

ビ用途、デジタルカメラの背面モニタ、などが挙げられる。

【0052】

本発明は、上述した趣旨を逸脱しない限り、以上説明した構成に限られることはなく、種々の応用・変形が可能である。

【実施例】

【0053】

(実施例1)

ガラス基板上に、低温ポリシリコンTFEで画素回路(不図示)を形成し、その上にSiNからなる層間絶縁膜とアクリル樹脂からなる平坦化膜を、この順番で形成して図4(a)に示す基板10を作成した。この基板10上にITO膜/AlNd膜をスパッタリング法にて38nm/100nmの厚さで形成した。続いて、ITO膜/AlNd膜を画素毎にパターニングし、アノード電極11を形成した。

10

【0054】

この上にアクリル樹脂をスピコートした。次に、アクリル樹脂をリソグラフィ法により、アノード電極11が形成された部分に開口(この開口部が画素に相当)が形成されるようにパターニングし画素分離層12を形成した。各画素のピッチを30 μ m、開口によるアノード電極11の露出部の大きさを10 μ mとした。これをイソプロピルアルコール(IPA)で超音波洗浄し、次いで、煮沸洗浄後乾燥した。さらに、UV/オゾン洗浄してから有機EL層13を真空蒸着により成膜した。

【0055】

有機EL層13としては、始めに、ホール輸送層をすべての画素に87nmの厚さで成膜した。この際の真空度は 1×10^{-4} Pa、蒸着レートは、0.2nm/secであった。

20

【0056】

次に、シャドーマスクを用いて、赤色発光層、緑色発光層、青色発光層をそれぞれ厚さ30nm、40nm、25nmで成膜した。

【0057】

続いて、すべての画素に共通の電子輸送層としてバソフェナントロリン(Bphen)を真空蒸着法にて10nmの厚さで形成した。蒸着時の真空度は 1×10^{-4} Pa、成膜速度は0.2nm/secの条件であった。

30

【0058】

その後、共通の電子注入層として、BphenとCs₂CO₃を共蒸着(重量比90:10)して40nmの厚さで形成した。蒸着時の真空度は 3×10^{-4} Pa、成膜速度は0.2nm/secの条件であった。

【0059】

次に、上記ホール輸送層から電子注入層までの有機EL層13を成膜した基板を、真空を破ること無しにスパッタ装置に移動し、カソード電極14として極薄Agおよび透明電極層をそれぞれ10nm及び50nmの厚さで順に成膜した。透明電極層の材料としては、酸化インジウムと酸化亜鉛の混合物を用いた。

【0060】

次に、図4(b)に示すように、窒化珪素からなる第1の保護層15を、SiH₄ガス、N₂ガス、H₂ガスを用いたプラズマCVD法で成膜した。その後、図4(c)に示すように、露点温度60の窒素雰囲気下で、粘度3000mPa·sの熱硬化性の樹脂材料(エポキシ樹脂)からなる第2の保護層16を精密描画可能なディスペンサー(武蔵エンジニアリング社製、製品名SHOT MINI SL)を用いて塗布した。

40

【0061】

樹脂材料を熱硬化する前に、図4(d)のように、別途用意したマイクロレンズ16aを成形するための型21を、樹脂材料の表面に押し当てた。押し当てる際、型21に形成してあるアライメントマークと基板に形成してあるアライメントマークを合わせる事により位置決めを行なった。その結果、画素に合わせてマイクロレンズ16aが形成された。

50

型 2 1 は、画素ピッチと同じピッチで凸状に出っ張りが形成されており、その出っ張りの表面に離形剤としてテフロン（登録商標）系の樹脂をコートした。出っ張りの形状、すなわちマイクロレンズ 1 6 a の形状は、曲率半径 3 0 μm で形成した。ピッチ 3 0 μm で、マイクロレンズアレイの深さは 4 μm 程度になった。

【 0 0 6 2 】

ここで、クリーンルームおよびプロセス装置の環境を考慮して、異物等があっても樹脂材料で平坦化することを目的としているので、第 2 の保護膜 1 6 の最小膜厚（最薄部における膜厚）は 1 0 μm とした。なお、ここでは最小膜厚を 1 0 μm としたが、1 μm 以上、5 0 μm 以下であっても良い。

【 0 0 6 3 】

上記のように型 2 1 を押し当てた状態で、真空環境下で 1 0 0 の温度で 1 5 分間加熱し、樹脂材料（エポキシ樹脂）を硬化させた。その後、樹脂から型 2 1 を離して、図 4（e）のようにマイクロレンズ 1 6 a を形成した。

【 0 0 6 4 】

さらに、図 4（f）のように、窒化珪素からなる無機材料の保護膜（第 3 の保護層 1 7）を、 SiH_4 ガス、 N_2 ガス、 H_2 ガスを用いたプラズマ CVD 法で成膜した。第 3 の保護膜 1 7 の膜厚は 1 μm とし、有機 EL 素子が形成された表示領域の全面を覆うように形成した。

【 0 0 6 5 】

このようにして製造した本発明の表示装置の視野角特性を測定したところ、マイクロレンズを形成していない表示装置の視野角特性と比較すると、視野角 6 0 度の相対輝度が平坦な場合の 0 . 2 5 程度から 0 . 4 近くまで向上していた。

【 0 0 6 6 】

また、マイクロレンズが形成された第 2 の保護層 1 6 は、第 1 の保護層 1 5 と第 3 の保護層 1 7 とで完全に包まれているため、高温高湿の環境においても樹脂に水が透湿しないため、樹脂が膨潤してレンズの特性が変化することは無かった。

【 0 0 6 7 】

（実施例 2）

マイクロレンズアレイの形成手法として、実施例 1 とは異なり、図 6 に示す工程で形成した。なお、第 1 の保護層 1 5 の形成工程までは実施例 1 と同様であるため説明を省略し、第 2 の保護層 1 6 の形成工程から説明を行なう。

【 0 0 6 8 】

まず、露点温度 6 0 の窒素雰囲気下で、粘度 3 0 0 0 $\text{mPa}\cdot\text{s}$ の熱硬化性のエポキシ樹脂（第 2 の保護層 1 6）を精密描画が可能なディスペンサー（武蔵エンジニアリング社製、製品名 SHOT MINI SL）を用いて 1 0 μm 厚に塗布した（図 6（a））。その後、このエポキシ樹脂を真空環境下で 1 0 0 の温度で 1 5 分間加熱して硬化させた。

【 0 0 6 9 】

引き続き、その上に 4 μm 厚で同じ樹脂 2 3 を塗布し（図 6（b））、その上からフォトマスク 2 4 で露光した（図 6（c））。露光量はマイクロレンズ 1 6 a の形状から換算した 2 次元の分布を持つように設定した。露光された樹脂を現像することによって、所望の形状のマイクロレンズ 1 6 a が形成された（図 6（d））。露光量の面内の制御は、フォトマスク 2 4 の透過率を面内で制御することで行なった。その後、樹脂を再度真空環境下で 1 0 0 の温度で 1 5 分間加熱して硬化させた。この熱処理は、マイクロレンズ表面の平滑化も兼ねている。なお、異物等があっても樹脂材料で埋めることを目的としているので、ここでは、第 2 の保護層 1 6 の最小膜厚（最薄部の膜厚）を 1 0 μm とした。なお、最小膜厚は 1 μm 以上 5 0 μm 以下であっても良い。

【 0 0 7 0 】

最後に、窒化珪素からなる無機材料の保護膜（第 3 の保護層 1 7）を、 SiH_4 ガス、 N_2 ガス、 H_2 ガスを用いたプラズマ CVD 法で成膜した。第 3 の保護膜 1 7 の膜厚は 1

10

20

30

40

50

μm とし、有機EL素子が形成された表示領域の全面を覆うように形成した(図6(e))。

【0071】

なお、上述の実施例においては、画素の配置について言及していないが、画素の配置に応じてマイクロレンズ16aの形状を以下のようにすることが好ましい。図7は本発明の表示装置の正面図である。図7で示されるように画素の配置がRGBでデルタ配置の場合は、マイクロレンズ16aの外形は表示装置の正面からみた時に円形となるように形成するのが好ましい。図7において、101はR(赤色発光)の画素、102はG(緑色発光)の画素、103はB(青色発光)の画素を示す。また、104はマイクロレンズ16aの外形を示す。図7においてRGB画素のそれぞれには1個のマイクロレンズ16aが形成されている。

10

【0072】

図8(a)及び図8(b)で示されるように画素がストライプ配置の場合には、1つの画素を覆うように、蒲鉾型の細長い形状でマイクロレンズ16aを形成するのが好ましい。ここで、図7と同番号の符号については同一の構成を示す。図8(a)は本発明の表示装置の正面図であり、図8(a)で示されるようにRGB画素のそれぞれには1個のマイクロレンズ16aが形成されている。図8(b)は図8(a)に示す表示装置の斜視図である。なお、図8(b)において、第1の保護層、第3の保護層は不図示としている。図8(a)、図8(b)で示される蒲鉾型のマイクロレンズアレイの場合には、図8(a)の上下方向には視野角特性の向上効果が無く、図8(a)の左右方向でのみ正面への視野角特性の向上効果を得ることができた。

20

【0073】

図9(a)及び図9(b)は、図8(a)及び図8(b)で示される蒲鉾型のマイクロレンズ16aの変形例である。ここでは、表示領域107に対して蒲鉾型のマイクロレンズ16aが複数の画素に亘って連続して形成されている。なお、図7と同番号の符号については同一の構成を示す。

【0074】

図9(a)、図9(b)で示されるように、マイクロレンズ16aは紙面の上下方向に細長い蒲鉾型の形状であり、図9(a)の上下方向に並ぶ一列の画素に対して共通のマイクロレンズ16aを形成した。具体的には、R画素の配列、G画素の配列、B画素の配列のそれぞれに対して1個の細長い蒲鉾型のマイクロレンズ16aを形成した。視野角特性の向上効果は、図8(a)、図8(b)のマイクロレンズと同様であり、図9(a)の上下方向には視野角特性の向上効果が無く、図9(a)の左右方向でのみ正面への視野角特性の向上効果を得ることができた。

30

【0075】

なお、上記の例以外にも、紙面上下方向における表示領域107の端から端までの画素のうち、複数の画素群毎に蒲鉾型のマイクロレンズ16aを形成しても良い(不図示)。

【0076】

なお、図7のRGB画素のデルタ配置において、図7の左右方向に細長い蒲鉾型のマイクロレンズ形状としても良い。この場合、図7の左右方向には視野角特性向上効果が無く、図7の上下方向でのみ正面への視野角特性向上効果を得ることができる。

40

【符号の説明】

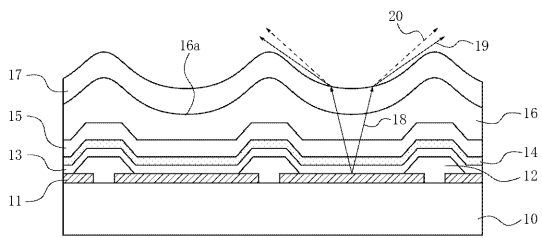
【0077】

- 10 基板
- 11 アノード電極
- 13 有機EL層
- 14 カソード電極
- 15 第1の保護層
- 16 第2の保護層
- 16a 凹状マイクロレンズ

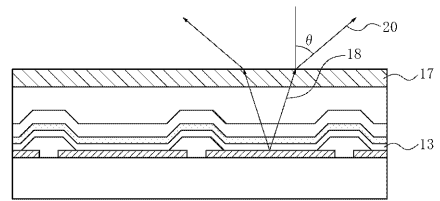
50

- 17 第3の保護層
- 51 層間絶縁膜
- 52 平坦化膜

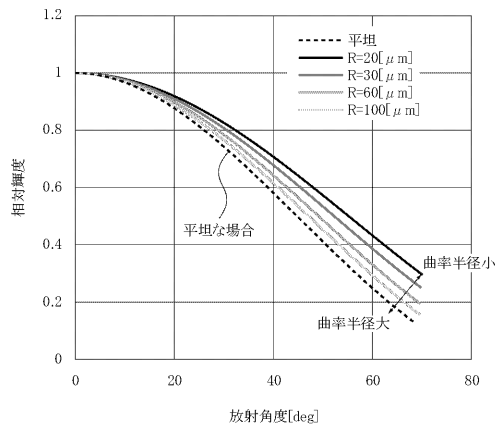
【図1】



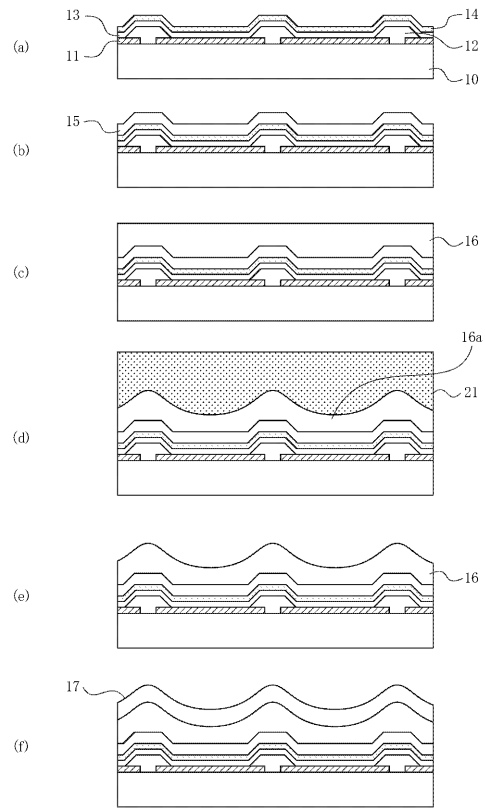
【図2】



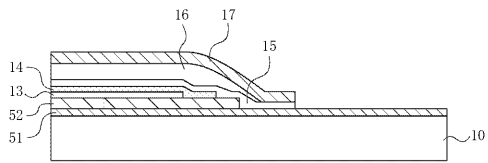
【 図 3 】



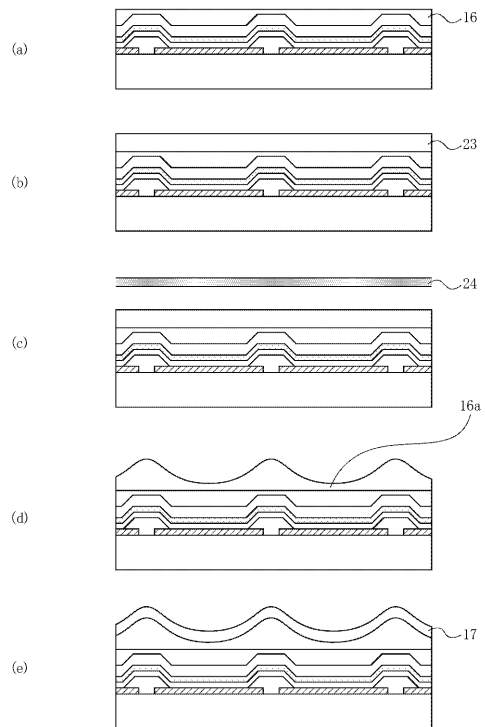
【 図 4 】



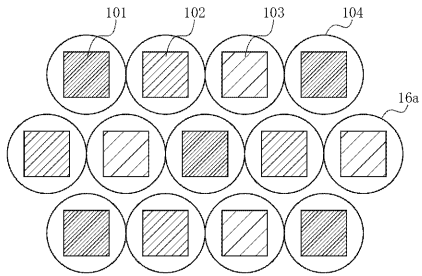
【 図 5 】



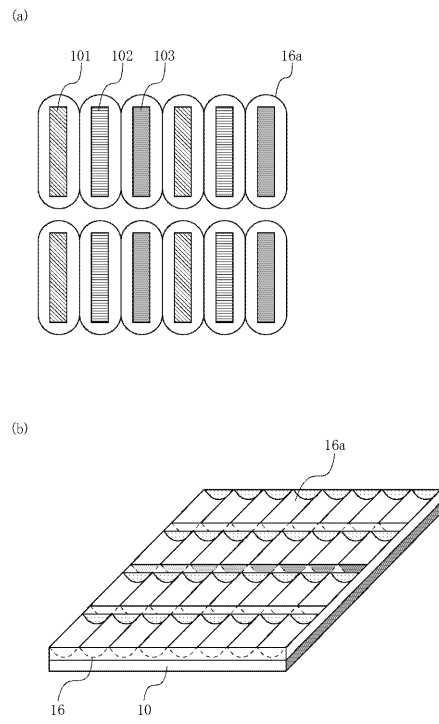
【 図 6 】



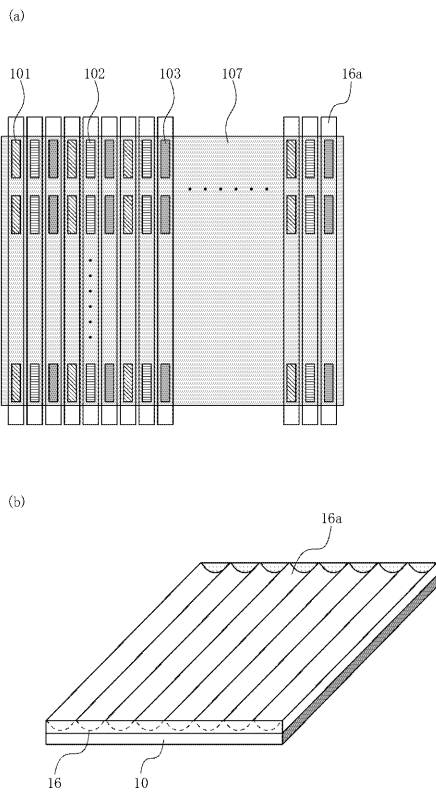
【 図 7 】



【 図 8 】



【 図 9 】



フロントページの続き

F ターム(参考) 3K107 AA01 BB01 CC23 CC37 CC45 DD03 DD23 DD27 DD90 DD95
DD97 EE03 EE29 EE46 EE48 EE49 FF15

| | | | |
|----------------|--|---------|------------|
| 专利名称(译) | 显示装置和数码相机 | | |
| 公开(公告)号 | JP2011081916A5 | 公开(公告)日 | 2012-11-15 |
| 申请号 | JP2009230648 | 申请日 | 2009-10-02 |
| [标]申请(专利权)人(译) | 佳能株式会社 | | |
| 申请(专利权)人(译) | 佳能公司 | | |
| [标]发明人 | 角田乃垂 坂口清文 | | |
| 发明人 | 角田 乃垂 坂口 清文 | | |
| IPC分类号 | H05B33/04 H05B33/02 H01L51/50 | | |
| CPC分类号 | H01L51/5253 H01L27/32 H01L27/3244 H01L51/5237 H01L51/5246 H01L51/5256 H01L51/5275 | | |
| FI分类号 | H05B33/04 H05B33/02 H05B33/14.A | | |
| F-TERM分类号 | 3K107/AA01 3K107/BB01 3K107/CC23 3K107/CC37 3K107/CC45 3K107/DD03 3K107/DD23 3K107/DD27 3K107/DD90 3K107/DD95 3K107/DD97 3K107/EE03 3K107/EE29 3K107/EE46 3K107/EE48 3K107/EE49 3K107/FF15 5C094/AA10 5C094/AA36 5C094/AA38 5C094/AA44 5C094/BA03 5C094/BA27 5C094/CA19 5C094/DA13 5C094/ED01 5C094/FB01 5C094/FB02 5C094/HA05 5C094/HA08 5C094/HA10 5C094/JA08 5C094/JA20 | | |
| 代理人(译) | 佐藤安倍晋三 黑岩Soware | | |
| 其他公开文献 | JP5341701B2 JP2011081916A | | |

摘要(译)

解决的问题：提供一种显示装置，该显示装置具有能够增强有机EL元件的保护功能和视角特性的简单结构。在基板（10）上形成有多个有机EL元件的显示装置中，在有机EL元件上形成有保护层，该保护层是由无机材料构成的第一保护层（15）。），由树脂制成的第二保护层（其中形成有凹形微透镜（16a））和由无机材料制成的第三保护层（17）。[选型图]图1