

(19) 日本国特許庁(JP)

(12) 公開特許公報(A)

(11) 特許出願公開番号

特開2005-173193

(P2005-173193A)

(43) 公開日 平成17年6月30日(2005.6.30)

(51) Int. Cl. <sup>7</sup>	F I	テーマコード (参考)
<b>G09G 3/30</b>	G09G 3/30 K	3K007
<b>G09G 3/20</b>	G09G 3/20 612U	5C080
<b>H05B 33/14</b>	G09G 3/20 624B	
	G09G 3/20 641A	
	G09G 3/20 641D	
審査請求 未請求 請求項の数 9 O L (全 67 頁) 最終頁に続く		

(21) 出願番号	特願2003-412928 (P2003-412928)	(71) 出願人	302020207 東芝松下ディスプレイテクノロジー株式会社 東京都港区港南4-1-8
(22) 出願日	平成15年12月11日 (2003.12.11)	(74) 代理人	100092794 弁理士 松田 正道
		(72) 発明者	前田 智之 東京都港区港南四丁目1番8号 東芝松下 ディスプレイテクノロジー株式会社内
		Fターム(参考)	3K007 AB02 AB03 AB17 AB18 BA06 DB03 GA00 5C080 AA06 BB05 CC03 DD01 DD18 DD20 DD26 DD29 EE19 EE29 FF07 FF11 GG09 HH09 JJ01 JJ02 JJ03 JJ04 JJ05 JJ06 KK07 KK43 KK47

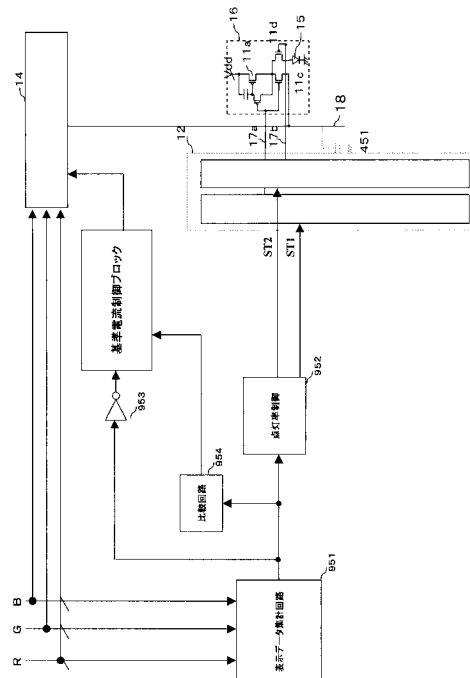
(54) 【発明の名称】 有機EL表示装置およびその駆動方法

(57) 【要約】

【課題】 有機EL素子を用いたディスプレイはデバイスに流れる電流量による温度上昇により、素子の寿命劣化が起こるため、デバイスに流す電流量が大きすぎて、映像の表現範囲が狭いという問題があった。

【解決手段】 映像データなどのデバイスの表示状態を判断できるデータから画像の状況を判断し、過電流を抑制するように点灯する水平走査線数を制御する。また、映像データからソースドライバーの電子ボリュームを制御することにより、非常に暗い映像でのみ大きな電流を流すことにより、表現できる映像範囲を大きくしコントラスト比の高い画像を実現する。

【選択図】 図95



## 【特許請求の範囲】

## 【請求項 1】

マトリックス上に配置された画素と、

前記画素に書き込む画像データを印加するソース信号線と、

前記ソース信号線に流す電流を保持するための蓄積容量と、

前記蓄積容量に蓄積された電荷に応じて電流を流す駆動トランジスタと、

前記駆動トランジスタに流れる電流が前記画素の有機 EL 素子に流れることを遮断するスイッチング素子とを備え、

前記スイッチング素子を選択するゲートドライバ回路と、

前記スイッチング素子を操作する信号線とを備えた表示装置を駆動させる回路において 10

、表示装置の表示状態を認識する回路を備え、

前記回路の内容により、前記スイッチング素子を操作する信号線を操作し、

前記有機 EL 素子に電流が流れる期間を操作する、回路構成。

## 【請求項 2】

請求項 1 記載の回路構成を駆動する駆動方法であって、

前記回路構成において前記表示装置の表示状態を認識する回路から得られるデータに応じて前記有機 EL 素子に電流が流れる期間を操作することによりデバイスに流れる電流値を抑制する、駆動方法。

## 【請求項 3】

デバイスに流れる電流値が最大になる前記表示装置の表示状態を認識する回路から得られるデータを  $p$  とするとき、前記表示装置の表示状態を認識する回路から得られるデータを  $x$  とすると  $0 < x < p$  の範囲において前記ソース信号線に流す電流量を前記表示装置の表示状態を認識する回路から得られるデータに応じて変化させる、請求項 2 記載の駆動方法。 20

## 【請求項 4】

請求項 1 記載の回路構成を用いた、モジュール。

## 【請求項 5】

請求項 1 記載の回路構成を用いた、テレビ。

## 【請求項 6】

請求項 1 記載の回路構成を用いた、携帯情報端末。 30

## 【請求項 7】

請求項 2 ~ 3 のいずれかに記載の駆動方法を用いた、モジュール。

## 【請求項 8】

請求項 2 ~ 3 のいずれかに記載の駆動方法を用いた、テレビ。

## 【請求項 9】

請求項 2 ~ 3 のいずれかに記載の駆動方法を用いた、携帯情報端末。

## 【発明の詳細な説明】

## 【技術分野】

## 【0001】

本発明は、有機または無機エレクトロルミネッセンス (EL) 素子を用いた EL 表示パネルなどの自発光表示パネルに関するものである。また、これらの表示パネルなどの駆動回路 (IC) に関するものである。EL 表示パネルなどの駆動方法と駆動回路およびそれらを用いた情報表示装置などに関するものである。 40

## 【背景技術】

## 【0002】

一般に、アクティブマトリクス型表示装置では、多数の画素をマトリクス状に並べ、与えられた映像信号に応じて画素毎に光強度を制御することによって画像を表示する。たとえば、電気光学物質として液晶を用いた場合は、各画素に書き込まれる電圧に応じて画素の透過率が変化する。電気光学変換物質として有機エレクトロルミネッセンス (EL) 材 50

料を用いたアクティブマトリクス型の画像表示装置は画素に書き込まれる電流に応じて発光輝度が変化する。

【0003】

液晶表示パネルは、各画素はシャッタとして動作し、バックライトからの光を画素であるシャッタでオンオフさせることにより画像を表示する。有機EL表示パネルは各画素に発光素子を有する自発光型である。そのため、有機EL表示パネルは、液晶表示パネルに比べて画像の視認性が高い、バックライトが不要、応答速度が速い等の利点を有する。

【0004】

有機EL表示パネルは各発光素子(画素)の輝度は電流量によって制御される。つまり、発光素子が電流駆動型あるいは電流制御型であるという点で液晶表示パネルとは大きく異なる。

10

【0005】

有機EL表示パネルも単純マトリクス方式とアクティブマトリクス方式の構成が可能である。前者は構造が単純であるものの大型かつ高精細の表示パネルの実現が困難である。しかし、安価である。後者は大型、高精細表示パネルを実現できる。しかし、制御方法が技術的に難しい、比較的高価であるという課題がある。現在では、アクティブマトリクス方式の開発が盛んに行われている(例えば、特許文献1を参照)。アクティブマトリクス方式は、各画素に設けた発光素子に流れる電流を画素内部に設けた薄膜トランジスタ(トランジスタ)によって制御する。

【0006】

このアクティブマトリクス方式の有機EL表示パネルは、画素16は発光素子であるEL素子15、第1のトランジスタ11a、第2のトランジスタ11bおよび蓄積容量19からなる。発光素子15は有機エレクトロルミネッセンス(EL)素子である。本発明では、EL素子15に電流を供給(制御)するトランジスタ11aを駆動用トランジスタ11と呼ぶ。

20

【0007】

有機EL素子15は多くの場合、整流性があるため、OLED(有機発光ダイオード)と呼ばれることがある。図1などでは発光素子15としてダイオードの記号を用いている。

【0008】

ただし、本発明における発光素子15はOLEDに限るものではなく、素子15に流れる電流量によって輝度が制御されるものであればよい。たとえば、無機EL素子が例示される。その他、半導体で構成される白色発光ダイオードが例示される。また、一般的な発光ダイオードが例示される。その他、発光トランジスタでもよい。また、発光素子15は必ずしも整流性が要求されるものではない。双方向性ダイオードであってもよい。本発明のEL素子15はこのいずれでもよい。

30

【発明の開示】

【発明が解決しようとする課題】

【0009】

有機EL素子の劣化が起こる原因として素子の温度上昇による劣化が挙げられる。素子の温度上昇は有機EL素子を用いたデバイスに流れる電流量に比例して大きくなるため、デバイスに流れる電流量を小さくすると寿命改善の効果がある。しかし、有機EL素子は素子に流れる電流量と発光量が比例関係にあるため、デバイスに流れる電流量を抑制すると発光量も減ってしまうと言う問題点が合った。

40

【特許文献1】特開2003-323152号公報

【課題を解決するための手段】

【0010】

寿命問題に関わる電流量は主にデバイス全体の有機EL素子に流れる電流の合計である。そのため、有機EL素子を用いたデバイスの発光状態を見て各素子の発光時間を調整することで総電流量を抑えることが可能である。さらにデバイス全体で発光量が特に少ない

50

ような領域では素子に流れる電流量自体を大きくすることにより、一画素あたりの映像表現範囲を広げる。

【発明の効果】

【0011】

本発明は、表示画像の輝度が高いとパネルに流れる電流量を減らし、輝度が低いと電流量を増やすことにより有機EL素子やバッテリーを保護しつつ全体的に画像を明るくする。したがって、実用的効果は大きい。

【0012】

また、本発明の表示パネル、表示装置等は、高画質、良好な動画表示性能、低消費電力、低コスト化、高輝度化等のそれぞれの構成に応じて特徴ある効果を発揮する。

10

【0013】

なお、本発明を用いれば、低消費電力の情報表示装置などを構成できるので、電力を消費しない。また、小型軽量化できるので、資源を消費しない。また、高精細の表示パネルであっても十分に対応できる。したがって、地球環境、宇宙環境に優しいこととなる。

【発明を実施するための最良の形態】

【0014】

本明細書において各図面は理解を容易にまたは/および作図を容易にするため、省略または/および拡大縮小した箇所がある。たとえば、図11に図示する表示パネルの断面図では封止膜111などを十分厚く図示している。一方、図10において、封止フタ85は薄く図示している。また、省略した箇所もある。たとえば、本発明の表示パネルなどでは、不要光の反射防止のための位相フィルムなどを省略していが、適時付加することが望ましい。以上のことは以下の図面に対しても同様である。また、同一番号または、記号等を付した箇所は同一もしくは類似の形態もしくは材料あるいは機能もしくは動作を有する。

20

【0015】

なお、各図面等で説明した内容は特に断りがなくとも、他の実施例等と組み合わせることができる。たとえば、図8の表示パネルにタッチパネルなどを付加し、図19、図52から図54に図示する情報表示装置とすることができる。また、拡大レンズ342を取り付けビデオカメラ(図52など参照のこと)などに用いるビューファインダ(図34を参照のこと)を構成することもできる。また、図4、図15、図18、図21、図23などで説明した本発明の駆動方法は、いずれの本発明の表示装置または表示パネルに適用することができる。つまり、本明細書で記載された駆動方法は本発明の表示パネルに適用することができる。また、本発明は各画素にトランジスタが形成されたアクティブマトリクス型表示パネルを主に説明するがこれに限定するものではなく、単純マトリクス型にも適用することができることはいうまでもない。

30

【0016】

このように特に明細書中に例示されていなくとも、明細書、図面中で記載あるいは説明した事項、内容、仕様は、互いに組み合わせて請求項に記載することができる。すべての組み合わせについて明細書などで記述することは不可能であるからである。

【0017】

近年、低消費電力でかつ高表示品質であり、更に薄型化が可能な表示パネルとして、有機エレクトロルミネッセンス(EL)素子の複数をマトリクス状に配列して構成される有機EL表示パネルが注目されている。

40

【0018】

有機EL表示パネルは、図10に示すように、画素電極としての透明電極105が形成されたガラス板71(アレイ基板)上に、電子輸送層、発光層、正孔輸送層などからなる少なくとも1層の有機機能層(EL層)15、及び金属電極(反射膜)(カソード)106が積層されたものである。

【0019】

透明電極(画素電極)105である陽極(アノード)にプラス、金属電極(反射電極)106の陰極(カソード)にマイナスの電圧を加え、すなわち、透明電極105及び金属

50

電極 106 間に直流を印加することにより、有機機能層 (EL 層) 15 が発光する。良好な発光特性を期待することのできる有機化合物を有機機能層に使用することによって、EL 表示パネルが実用に耐えうるものになっている。なお、本発明は有機 EL 表示パネルを例にして説明をするが、これに限定するものではなく、無機 EL パネルにも適用することができる。また、構造、回路などは TN 液晶表示パネル、STN 液晶表示パネルなど、他の表示パネルにも適用できる事項がある。

#### 【0020】

以下、本発明の EL 表示パネルの製造方法および構造について詳しく説明をする。まず、アレイ基板 71 に画素を駆動するトランジスタ 11 を形成する。1つの画素は2個以上、好ましくは4個または5個のトランジスタで構成される。また、画素は電流プログラムされ、プログラムされた電流が EL 素子 15 に供給される。通常、電流プログラムされた値は電圧値として蓄積容量 19 に保持される。このトランジスタ 11 の組み合わせなど画素構成については後に説明をする。次にトランジスタ 11 に正孔注入電極としての画素電極を形成する。画素電極 105 はフォトリソグラフィによりパターン化する。なお、トランジスタ 11 の下層、あるいは上層にはトランジスタ 11 に光入射することにより発生するホットコンダクタ現象 (以後、ホットコンと呼ぶ) による画質劣化を防止するために、遮光膜を形成または配置する。

10

#### 【0021】

なお、電流プログラムとは、ソースドライバ回路 14 からプログラム電流を画素に印加し (もしくは画素からソースドライバ回路 14 に吸収し)、この電流に相当する信号値を画素に保持させるものである。この保持された信号値に対応する電流を EL 素子 15 に流す (もしくは、EL 素子 15 から流し込む)。つまり、電流でプログラムし、プログラムされた電流に相当 (対応) する電流を EL 素子 15 に流すようにするものである。

20

#### 【0022】

一方、電圧プログラムとは、ソースドライバ回路 14 からプログラム電圧を画素に印加し、この電圧に相当する信号値を画素に保持させるものである。この保持された電圧に対応する電流を EL 素子 15 に流す。つまり、電圧でプログラムし、画素内で電圧を電流値に変換し、プログラムされた電圧に相当 (対応) する電流を EL 素子 15 に流すようにするものである。

#### 【0023】

まず、有機 EL 表示パネルに用いられるアクティブマトリックス方式は、1. 特定の画素を選択し、必要な表示情報を与えられること。2. 1 フレーム期間を通じて EL 素子に電流を流すことができることという2つの条件を満足させなければならない。

30

#### 【0024】

この2つの条件を満足させるため、図76に図示する従来の有機ELの画素構成では、第1のトランジスタ 11b は画素を選択するためのスイッチング用トランジスタ、第2のトランジスタ 11a は EL 素子 (EL 膜) 15 に電流を供給するための駆動用トランジスタとする。

#### 【0025】

ここで液晶に用いられるアクティブマトリックス方式と比較すると、スイッチング用トランジスタ 11b は液晶用にも必要であるが、駆動用トランジスタ 11a は EL 素子 15 を点灯させるために必要である。この理由は液晶の場合は、電圧を印加することでオン状態を保持することができるが、EL 素子 15 の場合は、電流を流しつづけなければ画素 16 の点灯状態を維持できないからである。

40

#### 【0026】

したがって、EL 表示パネルでは電流を流し続けるためにトランジスタ 11a をオンさせ続けなければならない。まず、走査線、データ線が両方ともオンになると、スイッチング用トランジスタ 11b を通してキャパシタ 19 に電荷が蓄積される。このキャパシタ 19 が駆動用トランジスタ 11a のゲートに電圧を加え続けるため、スイッチング用トランジスタ 11b がオフになっても、電流供給線 (Vdd) から電流が流れつづけ、1 フレ

50

ム期間にわたり画素 16 をオンできる。

【0027】

この構成を用いて階調を表示させる場合、駆動用トランジスタ 11a のゲート電圧として階調に応じた電圧を印加する必要がある。したがって、駆動用トランジスタ 11a のオン電流のばらつきがそのまま表示に現れる。

【0028】

トランジスタのオン電流は単結晶で形成されたトランジスタであれば、きわめて均一であるが、安価なガラス基板に形成することのできる形成温度が 450 度以下の低温ポリシリコン技術で形成した低温多結晶トランジスタでは、そのしきい値のばらつきが  $\pm 0.2V \sim 0.5V$  の範囲でばらつきがある。そのため、駆動用トランジスタ 11a を流れるオン電流がこれに対応してばらつき、表示にムラが発生する。これらのムラは、しきい値電圧のばらつきのみならず、トランジスタの移動度、ゲート絶縁膜の厚みなどでも発生する。また、トランジスタ 11 の劣化によっても特性は変化する。

10

【0029】

なお、低温ポリシリコン技術に限定されるものではなく、プロセス温度が 450 度（摂氏）以上の高温ポリシリコン技術を用いて構成してもよく、また、固相（CGS）成長させた半導体膜を用いて TFT など形成したものを持ちいてもよい。その他、有機 TFT を用いたものであっても良い。

【0030】

また、アモルファスシリコン技術で形成した TFT アレイを用いてパネルを構成する。なお、本明細書では低温ポリシリコン技術で形成した TFT を主として説明する。しかし、TFT のバラツキが発生するなどの課題は他の方式でも同一である。

20

【0031】

したがって、アナログ的に階調を表示させる方法では、均一な表示を得るために、デバイスの特性を厳密に制御する必要があり、現状の低温多結晶ポリシリコントランジスタではこのバラツキを所定範囲以内の抑えるというスペックを満足できない。この問題を解決するため、1 画素内に 4 つ以上のトランジスタをもうけて、しきい値電圧のばらつきをコンデンサにより補償させて均一な電流を得る方法、定電流回路を 1 画素ごとに形成し電流の均一化を図る方法などが考えられる。

【0032】

しかしながら、これらの方法は、プログラムされる電流が EL 素子 15 を通じてプログラムされるため電流経路が変化した場合に電源ラインに接続されるスイッチングトランジスタに対し駆動電流を制御するトランジスタがソースフォロワとなり駆動マージンが狭くなる。したがって、駆動電圧が高くなるという課題を有する。

30

【0033】

また、電源に接続するスイッチングトランジスタをインピーダンスの低い領域で使用する必要がある、この動作範囲が EL 素子 15 の特性変動により影響を受けるという課題もある。その上、飽和領域における電圧電流特性に、キック電流が発生する場合、トランジスタのしきい値電圧の変動が発生した場合、記憶された電流値が変動するとう課題もある。

40

【0034】

本発明の EL 素子構造は、上記課題に対して、EL 素子 15 に流れる電流を制御するトランジスタ 11 が、ソースフォロワ構成とならず、かつそのトランジスタにキック電流があっても、キック電流の影響を最小に抑えることが出来て記憶される電流値の変動を小さくすることが出来る構成である。

【0035】

本発明の EL 表示装置の画素構造は、具体的には図 1 に示すように単位画素が最低 4 つからなる複数のトランジスタ 11 ならびに EL 素子により形成される。なお、画素電極はソース信号線と重なるように構成する。つまり、ソース信号線 18 上に絶縁膜あるいはアクリル材料からなる平坦化膜を形成して絶縁し、この絶縁膜上に画素電極 105 を形成す

50

る。このようにソース信号線 18 上に画素電極を重ねる構成をハイパーチャ (HA) 構造と呼ぶ。

【0036】

ゲート信号線 (第1の走査線) 17a をアクティブ (ON 電圧を印加) とすることにより EL 素子 15 駆動用のトランジスタ (トランジスタあるいはスイッチング素子) 11a およびトランジスタ (トランジスタあるいはスイッチング素子) 11c を通して、前記 EL 素子 15 に流すべき電流値をソースドライバ回路 14 から流す。また、トランジスタ 11a のゲートとドレイン間を短絡するようにトランジスタ 11b がゲート信号線 17a アクティブ (ON 電圧を印加) となることにより開くと共に、トランジスタ 11a のゲートとソース間に接続されたコンデンサ (キャパシタ、蓄積容量、付加容量) 19 に、前記電流値を流すようにトランジスタ 11a のゲート電圧 (あるいはドレイン電圧) を記憶する (図 3 (a) を参照のこと)。

10

【0037】

なお、トランジスタ 11a のソース (S) - ゲート (G) 間容量 (コンデンサ) 19 は 0.2 pF 以上の容量とすることが好ましい。他の構成として、別途、コンデンサ 19 を形成する構成も例示される。つまり、コンデンサ電極レイヤーとゲート絶縁膜およびゲートメタルから蓄積容量を形成する構成である。トランジスタ 11c のリークによる輝度低下を防止する観点、表示動作を安定化させるための観点からはこのように別途コンデンサを構成するほうが好ましい。なお、コンデンサ (蓄積容量) 19 の大きさは、0.2 pF 以上 2 pF 以下とすることがよく、中でもコンデンサ (蓄積容量) 19 の大きさは、0.4 pF 以上 1.2 pF 以下とすることがよい。

20

【0038】

なお、コンデンサ 19 は隣接する画素間の非表示領域におおむね形成することがこのましい。一般的に、フルカラー有機 EL 15 を作成する場合、有機 EL 層 15 をメタルマスクによるマスク蒸着で形成するためマスク位置ずれによる EL 層の形成位置が発生する。位置ずれが発生すると各色の有機 EL 層 15 (15R、15G、15B) が重なる危険性がある。そのため、各色の隣接する画素間の非表示領域は 10 μm 以上離れなければならない。この部分は発光に寄与しない部分となる。したがって、蓄積容量 19 をこの領域に形成することは開口率向上のために有効な手段となる。

【0039】

なお、メタルマスクは磁性体で作製し、基板 71 の裏面から磁石でメタルマスクを磁力で吸着する。磁力により、メタルマスクは基板と隙間なく密着する。以上の製造方法に関する事項は、本発明の他の製造方法にも適用される。

30

【0040】

次に、ゲート信号線 17a を非アクティブ (OFF 電圧を印加)、ゲート信号線 17b をアクティブとして、電流の流れる経路を前記第1のトランジスタ 11a 並びに EL 素子 15 に接続されたトランジスタ 11d ならびに前記 EL 素子 15 を含む経路に切り替えて、記憶した電流を前記 EL 素子 15 に流すように動作する (図 3 (b) を参照のこと)。

【0041】

この回路は 1 画素内に 4 つのトランジスタ 11 を有しており、トランジスタ 11a のゲートはトランジスタ 11b のソースに接続されている。また、トランジスタ 11b およびトランジスタ 11c のゲートはゲート信号線 17a に接続されている。トランジスタ 11b のドレインはトランジスタ 11c のソースならびにトランジスタ 11d のソースに接続され、トランジスタ 11c のドレインはソース信号線 18 に接続されている。トランジスタ 11d のゲートはゲート信号線 17b に接続され、トランジスタ 11d のドレインは EL 素子 15 のアノード電極に接続されている。

40

【0042】

なお、図 1 ではすべてのトランジスタは P チャンネルで構成している。P チャンネルは多少 N チャンネルのトランジスタに比較してモビリティが低い、耐圧が大きくまた劣化も発生しにくいので好ましい。しかし、本発明は EL 素子構成を P チャンネルで構成する

50

ことのみ限定するものではない。Nチャンネルのみで構成してもよい。また、NチャンネルとPチャンネルの両方を用いて構成してもよい。

【0043】

なお、図1においてトランジスタ11c、11bは同一の極性で構成し、かつNチャンネルで構成し、トランジスタ11a、11dはPチャンネルで構成することが好ましい。一般的にPチャンネルトランジスタはNチャンネルトランジスタに比較して、信頼性が高い、キック電流が少ないなどの特長があり、電流を制御することによって目的とする発光強度を得るEL素子15に対しては、トランジスタ11aをPチャンネルにする効果が大きい。最適には画素を構成するTF T11をすべてPチャンネルで形成し、内蔵ゲートドライバ12もPチャンネルで形成することが好ましい。このようにアレイをPチャンネルのみのTF Tで形成することにより、マスク枚数が5枚となり、低コスト化、高歩留まりかを実現できる。

10

【0044】

以下、さらに本発明の理解を容易にするために、本発明のEL素子構成について図3を用いて説明する。本発明のEL素子構成は2つのタイミングにより制御される。第1のタイミングは必要な電流値を記憶させるタイミングである。このタイミングでトランジスタ11bならびにトランジスタ11cがONすることにより、等価回路として図3(a)となる。ここで、信号線より所定の電流 $I_w$ が書き込まれる。これによりトランジスタ11aはゲートとドレインが接続された状態となり、このトランジスタ11aとトランジスタ11cを通じて電流 $I_w$ が流れる。従って、トランジスタ11aのゲートソースの電圧は $I_1$ が流れるような電圧 $V_1$ となる。

20

【0045】

第2のタイミングはトランジスタ11aとトランジスタ11cが閉じ、トランジスタ11dが開くタイミングであり、そのときの等価回路は図3(b)となる。トランジスタ11aのソース-ゲート間の電圧は保持されたままとなる。この場合、トランジスタ11aは常に飽和領域で動作するため、 $I_w$ の電流は一定となる。

【0046】

このように動作させると、図5に図示するようになる。つまり、図5(a)の51aは表示画面50における、ある時刻での電流プログラムされている画素(行)(書き込み画素行)を示している。この画素(行)51aは、図5(b)に図示するように非点灯(非表示画素(行))とする。他の、画素(行)は表示画素(行)53とする(非画素53のEL素子15には電流が流れ、EL素子15が発光している)。

30

【0047】

図1の画素構成の場合、図3(a)に示すように、電流プログラム時は、プログラム電流 $I_w$ がソース信号線18に流れる。この電流 $I_w$ がトランジスタ11aを流れ、 $I_w$ を流す電流が保持されるように、コンデンサ19に電圧設定(プログラム)される。このとき、トランジスタ11dはオープン状態(オフ状態)である。

【0048】

次に、EL素子15に電流を流す期間は図3(b)のように、トランジスタ11c、11bがオフし、トランジスタ11dが動作する。つまり、ゲート信号線17aにオフ電圧( $V_{gh}$ )が印加され、トランジスタ11b、11cがオフする。一方、ゲート信号線17bにオン電圧( $V_{gl}$ )が印加され、トランジスタ11dがオンする。

40

【0049】

このタイミングチャートを図4に図示する。なお、図4などにおいて、括弧内の添え字(たとえば、(1)など)は画素行の番号を示している。つまり、ゲート信号線17a(1)とは、画素行(1)のゲート信号線17aを示している。また、図4の上段の\*Hとは、水平走査期間を示している。つまり、1Hとは第1番目の水平走査期間である。なお、以上の事項は、説明を容易にするためであって、限定(1Hの番号、1H周期、画素行番号の順番など)するものではない。

【0050】

50

図4でわかるように、各選択された画素行（選択期間は、1Hとしている）において、ゲート信号線17aにオン電圧が印加されている時には、ゲート信号線17bにはオフ電圧が印加されている。また、この期間は、EL素子15には電流が流れていない（非点灯状態）。選択されていない画素行において、ゲート信号線17aにオフ電圧が印加され、ゲート信号線17bにはオン電圧が印加されている。また、この期間は、EL素子15に電流が流れている（点灯状態）。

【0051】

なお、トランジスタ11bのゲートとトランジスタ11cのゲートは同一のゲート信号線17aに接続している。しかし、トランジスタ11bのゲートとトランジスタ11cのゲートとを異なるゲート信号線17に接続してもよい。1画素のゲート信号線は3本となる（図1の構成は2本である）。トランジスタ11bのゲートのON/OFFタイミングとトランジスタ11cのゲートのON/OFFタイミングを個別に制御することにより、トランジスタ11aのばらつきによるEL素子15の電流値バラツキをさらに低減することができる。

10

【0052】

ゲート信号線17aとゲート信号線17bとを共通にし、トランジスタ11cと11dが異なった導電型（NチャンネルとPチャンネル）とすると、駆動回路の簡略化、ならびに画素の開口率を向上させることが出来る。

【0053】

このように構成すれば本発明の動作タイミングとしては信号線からの書きこみ経路がオフになる。すなわち所定の電流が記憶される際に、電流の流れる経路に分岐があると正確な電流値がトランジスタ11aのソース（S）-ゲート（G）間容量（コンデンサ）に記憶されない。トランジスタ11cとトランジスタ11dを異なった導電形にすることにより、お互いの閾値を制御することによって走査線の切り替わりのタイミングで必ずトランジスタ11cがオフしたのちに、トランジスタ11dがオンすることが可能になる。

20

【0054】

本特許の発明の目的は、トランジスタ特性のばらつきが表示に影響を与えない回路構成を提案するものであり、そのために4トランジスタ以上が必要である。これらのトランジスタ特性により、回路定数を決定する場合、4つのトランジスタの特性がそろわなければ、適切な回路定数を求めることが困難である。レーザー照射の長軸方向に対して、チャンネル方向が水平の場合と垂直の場合では、トランジスタ特性の閾値と移動度が異なって形成される。なお、どちらの場合もばらつきの程度は同じである。水平方向と、垂直方向では移動度、閾値のあたりの平均値が異なる。したがって、画素を構成するすべてのトランジスタのチャンネル方向は同一であるほうが望ましい。

30

【0055】

図27においてEL素子15に流す電流を設定する時、トランジスタ271aに流す信号電流を $I_w$ 、その結果トランジスタ271aに生ずるゲート-ソース間電圧を $V_{gs}$ とする。書き込み時はトランジスタ11cによってトランジスタ271aのゲート・ドレイン間が短絡されているので、トランジスタ271aは飽和領域で動作する。よって、 $I_w$ は、以下の式で与えられる。

40

【0056】

$$I_w = \mu_1 \cdot C_{ox1} \cdot \{W_1 / (2 \cdot L_1)\} \cdot (V_{gs} - V_{th1})^2 \quad \dots (1)$$

ここで、 $C_{ox}$ は単位面積当たりのゲート容量であり、 $C_{ox} = \epsilon_0 \cdot \epsilon_r / d$ で与えられる。 $V_{th}$ はトランジスタの閾値、 $\mu$ はキャリアの移動度、 $W$ はチャンネル幅、 $L$ はチャンネル長、 $\epsilon_0$ は真空の移動度、 $\epsilon_r$ はゲート絶縁膜の比誘電率を示し、 $d$ はゲート絶縁膜の厚みである。

【0057】

EL素子15に流れる電流を $I_{dd}$ とすると、 $I_{dd}$ は、EL素子15と直列に接続されるトランジスタ271bによって電流レベルが制御される。本発明では、そのゲート-

50

ソース間電圧が(1)式の $V_{gs}$ に一致するので、トランジスタ1bが飽和領域で動作すると仮定すれば、以下の式が成り立つ。

【0058】

$$I_{drv} = \mu^2 \cdot C_{ox} \cdot \{W^2 / (2 \cdot L^2)\} \cdot (V_{gs} - V_{th})^2 \quad \dots$$

(2)

絶縁ゲート電界効果型の薄膜トランジスタ(トランジスタ)が飽和領域で動作するための条件は、 $V_{ds}$ をドレイン・ソース間電圧として、一般に以下の式で与えられる。

$$|V_{ds}| > |V_{gs} - V_{th}| \quad \dots \quad (3)$$

ここで、トランジスタ271aとトランジスタ271bは、小さな画素内部に近接して形成されるため、大略 $\mu_1 = \mu_2$ 及び $C_{ox1} = C_{ox2}$ であり、特に工夫を凝らさない限り、 $V_{th1} = V_{th2}$ と考えられる。すると、このとき(1)式及び(2)式から容易に以下の式が導かれる。

【0059】

$$I_{drv} / I_w = (W^2 / L^2) / (W_1 / L_1) \quad \dots \quad (4)$$

ここで注意すべき点は、(1)式及び(2)式において、 $\mu$ 、 $C_{ox}$ 、 $V_{th}$ の値自体は、画素毎、製品毎、あるいは製造ロット毎にばらつくのが普通であるが、(4)式はこれらのパラメータを含まないので、 $I_{drv} / I_w$ の値はこれらのばらつきに依存しないということである。

【0060】

仮に $W_1 = W_2$ 、 $L_1 = L_2$ と設計すれば、 $I_{drv} / I_w = 1$ 、すなわち $I_w$ と $I_{drv}$ が同一の値となる。すなわちトランジスタの特性ばらつきによらず、EL素子15に流れる駆動電流 $I_{dd}$ は、正確に信号電流 $I_w$ と同一になるので、結果としてEL素子15の発光輝度を正確に制御できる。

【0061】

以上の様に、駆動用トランジスタ271aの $V_{th1}$ と駆動用トランジスタ271bの $V_{th2}$ は基本的に同一である為、両トランジスタお互いの共通電位にあるゲートに対してカットオフレベルの信号電圧が印加されると、トランジスタ271a及びトランジスタ271b共に非導通状態になるはずである。ところが、実際には画素内でもパラメータのばらつきなどの要因により、 $V_{th1}$ よりも $V_{th2}$ が低くなってしまうことがある。この時には、駆動用トランジスタ271bにサブスレッショルドレベルのリーク電流が流れる為、EL素子15は微発光を呈する。この微発光により画面のコントラストが低下し表示特性が損なわれる。

【0062】

本発明では特に、駆動用トランジスタ271bの閾電圧 $V_{th2}$ が画素内で対応する駆動用トランジスタ271aの閾電圧 $V_{th1}$ より低くならない様に設定している。例えば、トランジスタ271bのゲート長 $L_2$ をトランジスタ271aのゲート長 $L_1$ よりも長くして、これらの薄膜トランジスタのプロセスパラメータが変動しても、 $V_{th2}$ が $V_{th1}$ よりも低くならない様にする。これにより、微少な電流リークを抑制することが可能である。以上の事項は図1のトランジスタ271aとトランジスタ11cの関係にも適用される。

【0063】

図27に示すように、信号電流が流れる駆動用トランジスタ271a、EL素子15等からなる発光素子に流れる駆動電流を制御する駆動用トランジスタ271bの他、ゲート信号線17a1の制御によって画素回路とデータ線dataとを接続もしくは遮断する取込用トランジスタ11b、ゲート信号線17a2の制御によって書き込み期間中にトランジスタ271aのゲート・ドレインを短絡するスイッチ用トランジスタ11c、トランジスタ271aのゲート・ソース間電圧を書き込み終了後も保持するための容量C19および発光素子としてのEL素子15などから構成される。

【0064】

図27でトランジスタ11b、11cはNチャンネルMOS(NMOS)、その他のト

10

20

30

40

50

ランジスタはPチャンネルMOS (PMOS) で構成しているが、これは一例であって、必ずしもこの通りである必要はない。容量Cは、その一方の端子をトランジスタ271aのゲートに接続され、他方の端子はV<sub>dd</sub> (電源電位) に接続されているが、V<sub>dd</sub>に限らず任意の一定電位でも良い。EL素子15のカソード (陰極) は接地電位に接続されている。したがって、以上の事項は図1などにも適用されることは言うまでもない。

【0065】

なお、図1などのV<sub>dd</sub>電圧はトランジスタ271bのオフ電圧 (トランジスタがPチャンネル時) よりも低くすることが好ましい。具体的には、V<sub>gh</sub> (ゲートのオフ電圧) は少なくともV<sub>dd</sub> - 0.5 (V) よりも高くするべきである。これよりも低いとトランジスタのオフリークが発生し、レーザーアニールのショットムラが目立つようになる。また、V<sub>dd</sub> + 4 (V) よりも低くすべきである。あまりにも高いと逆にオフリーク量が増加する。

10

【0066】

したがって、ゲートのオフ電圧 (図1ではV<sub>gh</sub>、つまり、電源電圧に近い電圧側) は、電源電圧 (図1ではV<sub>dd</sub>) は、よりも - 0.5 (V) 以上 + 4 (V) 以下とすべきである。さらに好ましくは、電源電圧 (図1ではV<sub>dd</sub>) は、よりも0 (V) 以上 + 2 (V) 以下とすべきである。つまり、ゲート信号線に印加するトランジスタのオフ電圧は、十分オフになるようにする。トランジスタがNチャンネルの場合は、V<sub>gl</sub>がオフ電圧となる。したがって、V<sub>gl</sub>はGND電圧に対して - 4 (V) 以上0.5 (V) 以下の範囲となるようにする。さらに好ましくは - 2 (V) 以上0 (V) 以下の範囲とすることが好ましい。

20

【0067】

以上の事項は、図1の電流プログラムの画素構成について述べたが、これに限定するものではなく、電圧プログラムの画素構成にも適用できることは言うまでもない。なお、電圧プログラムのV<sub>t</sub>オフセットキャンセルは、R、G、Bごとに個別に補償することが好ましい。

【0068】

駆動用トランジスタ271bは、コンデンサ19に保持された電圧レベルをゲートに受け入れそれに応じた電流レベルを有する駆動電流はチャンネルを介してEL素子15に流す。トランジスタトランジスタ271aのゲートとトランジスタトランジスタ271bのゲートとが直接に接続されてカレントミラー回路を構成し、信号電流I<sub>w</sub>の電流レベルと駆動電流の電流レベルとが比例関係となる様にしている。

30

【0069】

トランジスタ271bは飽和領域で動作し、そのゲートに印加された電圧レベルと閾電圧との差に応じた駆動電流をEL素子15に流す。

【0070】

トランジスタ271bは、その閾電圧が画素内で対応するランジスタ271aの閾電圧より低くならない様に設定されている。具体的には、トランジスタ271bは、そのゲート長がトランジスタ271aのゲート長より短くならない様に設定されている。あるいは、トランジスタ271bは、そのゲート絶縁膜が画素内で対応するトランジスタ271aのゲート絶縁膜より薄くならないように設定しても良い。

40

【0071】

あるいは、トランジスタ271bは、そのチャンネルに注入される不純物濃度を調整して、閾電圧が画素内で対応するトランジスタ271aの閾電圧より低くならない様に設定してもよい。仮に、トランジスタ271aとトランジスタ271bの閾電圧が同一となる様に設定した場合、共通接続されたトランジスタのゲートにカットオフレベルの信号電圧が印加されると、トランジスタ271a及びトランジスタ271bは両方共オフ状態になるはずである。ところが、実際には画素内にも僅かながらプロセスパラメータのばらつきがあり、トランジスタ271aの閾電圧よりトランジスタ271bの閾電圧が低くなる場合がある。

50

## 【0072】

この時には、カットオフレベル以下の信号電圧でもサブスレッシュヨルドレベルの微弱電流が駆動用トランジスタ271bに流れる為、EL素子15は微発光し画面のコントラスト低下が現れる。そこで、トランジスタ271bのゲート長をトランジスタ271aのゲート長よりも長くしている。これにより、トランジスタ11のプロセスパラメータが画素内で変動しても、トランジスタ271bの閾電圧がトランジスタ271aの閾電圧よりも低くならない様にする。

## 【0073】

ゲート長Lが比較的短い短チャネル効果領域Aでは、ゲート長Lの増加に伴い $V_{th}$ が上昇する。一方、ゲート長Lが比較的大きな抑制領域Bではゲート長Lに関わらず $V_{th}$ はほぼ一定である。この特性を利用して、トランジスタ271bのゲート長をトランジスタ271aのゲート長よりも長くしている。例えば、トランジスタ271aのゲート長が $7\mu m$ の場合、トランジスタ271bのゲート長を $10\mu m$ 程度にする。

## 【0074】

トランジスタ271aのゲート長が短チャネル効果領域Aに属する一方、トランジスタ271bのゲート長が抑制領域Bに属する様にしても良い。これにより、トランジスタ271bにおける短チャネル効果を抑制することができるとともに、プロセスパラメータの変動による閾電圧低減を抑制可能である。以上により、トランジスタ271bに流れるサブスレッシュヨルドレベルのリーク電流を抑制してEL素子15の微発光を抑え、コントラスト改善に寄与可能である。

## 【0075】

このようにして作製した図1、図2、図27などで説明したEL表示素子15に直流電圧を印加し、 $10\text{mA}/\text{cm}^2$ の一定電流密度で連続駆動させた。EL構造体は、 $7.0\text{V}$ 、 $200\text{cd}/\text{cm}^2$ の緑色(発光極大波長 $\text{max} = 460\text{nm}$ )の発光が確認できた。青色発光部は、輝度 $100\text{cd}/\text{cm}^2$ で、色座標が $x = 0.129$ 、 $y = 0.105$ 、緑色発光部は、輝度 $200\text{cd}/\text{cm}^2$ で、色座標が $x = 0.340$ 、 $y = 0.625$ 、赤色発光部は、輝度 $100\text{cd}/\text{cm}^2$ で、色座標が $x = 0.649$ 、 $y = 0.338$ の発光色が得られた。

## 【0076】

フルカラー有機EL表示パネルでは、開口率の向上が重要な開発課題になる。開口率を高めると光の利用効率が上がり、高輝度化や長寿命化につながるためである。開口率を高めるためには、有機EL層からの光を遮るトランジスタの面積を小さくすればよい。低温多結晶Si-トランジスタはアモルファスシリコンに比較して10-100倍の性能を持ち、電流の供給能力が高いため、トランジスタの大きさを非常に小さくできる。したがって、有機EL表示パネルでは、画素トランジスタ、周辺駆動回路を低温ポリシリコン技術、高温ポリシリコン技術で作製することが好ましい。もちろん、アモルファスシリコン技術で形成してもよいが画素開口率はかなり小さくなってしまう。

## 【0077】

ゲートドライバ回路12あるいはソースドライバ回路14などの駆動回路をガラス基板71上に形成することにより、電流駆動の有機EL表示パネルで特に問題になる抵抗を下げるができる。TCPの接続抵抗がなくなるうえに、TCP接続の場合に比べて電極からの引き出し線が2-3mm短くなり配線抵抗が小さくなる。さらに、TCP接続のための工程がなくなる、材料コストが下がるという利点があるとする。

## 【0078】

次に、本発明のEL表示パネルあるいはEL表示装置について説明をする。図6はEL表示装置の回路を中心とした説明図である。画素16がマトリックス状に配置または形成されている。各画素16には各画素の電流プログラムを行う電流を出力するソースドライバ回路14が接続されている。ソースドライバ回路14の出力段は映像信号のビット数に対応したカレントミラー回路が形成されている(後に説明する)。たとえば、64階調であれば、63個のカレントミラー回路が各ソース信号線に形成され、これらのカレントミラー回路の個数を選択することにより所望の電流をソース信号線18に印加できるように

10

20

30

40

50

構成されている。

【0079】

なお、1つのカレントミラー回路の1つの単位トランジスタの最小出力電流は10 nA以上50 nA以下にしている。特にカレントミラー回路の最小出力電流は15 nA以上35 nA以下にすることがよい。ドライバIC14内のカレントミラー回路を構成するトランジスタの精度を確保するためである。

【0080】

また、ソース信号線18の電荷を強制的に放出または充電するプリチャージあるいはディスチャージ回路を内蔵する。ソース信号線18の電荷を強制的に放出または充電するプリチャージあるいはディスチャージ回路の電圧（電流）出力値は、R、G、Bで独立に設定できるように構成することが好ましい。EL素子15の閾値がRGBでことなるからである。

10

【0081】

以上に説明した画素構成、アレイ構成、パネル構成などは、以下に説明する構成、方法、装置に適用されることは言うまでもない。また、以下に説明する構成、方法、装置は、すでに説明した画素構成、アレイ構成、パネル構成などが適用されることは言うまでもない。

【0082】

ゲートドライバ12はゲート信号線17a用のシフトレジスタ回路61aと、ゲート信号線17b用のシフトレジスタ回路61bとを内蔵する。各シフトレジスタ回路61は正相と負相のクロック信号（CLKxP、CLKxN）、スタートパルス（STx）で制御される。その他、ゲート信号線の出力、非出力を制御するイネーブル（ENABL）信号、シフト方向を上下逆転するアップダウン（UPDOWN）信号を付加することが好ましい。他に、スタートパルスがシフトレジスタにシフトされ、そして出力されていることを確認する出力端子などを設けることが好ましい。

20

【0083】

なお、シフトレジスタのシフトタイミングはコントロールIC81からの制御信号で制御される。また、外部データのレベルシフトを行うレベルシフト回路を内蔵する。また、検査回路を内蔵する。

【0084】

図8は本発明の表示装置の信号、電圧の供給の構成図あるいは表示装置の構成図である。コントロールIC81からソースドライバ回路14aに供給する信号（電源配線、データ配線など）はフレキシブル基板84を介して供給する。

30

【0085】

図8ではゲートドライバ12の制御信号はコントロールICで発生させ、ソースドライバ14でいったん、レベルシフトを行った後、ゲートドライバ12に印加している。ソースドライバ14の駆動電圧は4～8（V）であるから、コントロールIC81から出力された3.3（V）振幅の制御信号を、ゲートドライバ12が受け取れる5（V）振幅に変換することができる。

【0086】

以下、本発明の駆動方法について説明する。本発明は有機ELパネルの駆動に特化した輝度調整駆動である。有機EL素子は蓄積容量19に蓄積された電荷とVddに応じて駆動トランジスタ11aが流す電流量に比例して発光する。そのため、図12に示すようにパネルに流れる総電流とパネルの明るさの関係はリニアになる。有機EL素子に電流を流すための電圧Vddは図24に示すようにバッテリー241によって供給される。

40

【0087】

このバッテリー241には容量の制限があり、特に小型モジュールに使用する場合流すことの出来る電流量は少なくなる。仮に、図25に示すようにバッテリー241が有機ELパネルの消費する電力の50%までしか流すことができないとする。ここで251に示すような直線で有機ELが発する明るさ（全面白表示を100%とする）と電力の関係を

50

決めると明るさの高い領域ではバッテリーの流せる最大の電流量を超えてしまうため、バッテリーを破壊してしまう恐れがある。

【0088】

反対に252に示すように有機ELパネルの最大発光時に流れる電流量と、バッテリー241が流すことが出来る最大電流量を同じ値にして明るさと電力の関係を決めると低輝度部において電流を流すことが出来なくなる。一般に映像データは全面白表示状態を100%とすると、30%辺りが多いと言われている。252に示すような明るさと電流量の関係にすると、映像データの多い領域で電流を流すことが出来なくなり、見栄えのしない画像になってしまう。

【0089】

そこで本発明では図26に示すように特定の入力データを測定し、そのデータに応じて、有機ELパネルに流れる電流量を調整する駆動を提案する。バッテリーの限界値を超える可能性がある領域では電流値を抑制し、電流があまり流れない領域では電流量を増やす駆動方法である。この駆動方法を実現すると有機ELパネルの明るさと電流量の関係は282のようになり、バッテリーの容量制限があっても映像データの多い領域で電流を流すことが可能となり、見栄えの良い画像を作ることができる。

【0090】

電流値を調整する方法として二つの方法を提案する。一つはソース信号線18に流す電流量を減らし、有機EL素子に流れる電流量自体を調整する方法である。しかし、この方法は電流量を抑制する際にはソース信号線18に流れる電流量を少なくしなくてはならない。前に示したように有機EL素子は蓄積容量19に蓄積された電荷に応じて発光する。入力されたデータを正しく発光させるためには蓄積容量19に正しい電流値を流せるような電荷を蓄積する必要がある。

【0091】

しかし、実際ソース信号線18には浮遊容量451が存在する。V2からV1までソース信号線電圧を変化させるにはこの浮遊容量の電荷を引き抜く必要がある。この引き抜きにかかる時間  $T$  は、 $Q$  (浮遊容量の電荷) =  $I$  (ソース信号線に流れる電流)  $\times T$  =  $C$  (浮遊容量値)  $\times V$  となる。このため、電流値  $I$  を減少させると蓄積容量19に正しい電荷を蓄積させることが出来なくなる。また、電流値を減少させると、階調表現が困難になる。階調を1024階調で表現させようと考えると黒を表示させるための電流値と白を表現させる電流値の差を1024等分する必要がある。そのため、白を表現させる電流値をへらすと1階調あたりの電流変化量が小さくなり、階調表現をするための精度が高くなり、実現が難しくなる。

【0092】

まず、点灯率について説明をする。点灯率は、画像データあるいはパネルの消費電流(アノードまたはカソード端子に流れる電流)から導出する。

【0093】

1画面の画像データが全体的に大きいときは画像データの総和は大きくなる。たとえば、白ラスタは64階調表示の場合は画像データとしては63であるから、画面50の画素数  $\times 63$  が画像データの総和である。1/100の白ウインドウ表示で、白表示部が最大輝度の白表示では、画面50の画素数  $\times (1/100) \times 63$  が画像データの総和である(データ和の最大値である)。

【0094】

b本発明では画像データの総和あるいは画面の消費電流量を予測できる値を求め、この総和あるいは値により、点灯率による制御を行う。

【0095】

なお、画像データの総和を求めるとしたが、これに限定するものではない。たとえば、画像データの1フレームの平均レベルを求めてこれを用いてもよい。アナログ信号であれば、アナログ画像信号をコンデンサによりフィルタリングすることにより平均レベルを得ることができる。アナログの映像信号に対しフィルタを介して直流レベルを抽出し、この

10

20

30

40

50

直流レベルをA/D変換して画像データの総和としてもよい。この場合は、画像データはA/P/Lレベルとも言うことができる。

【0096】

また、画面を構成する画像のすべてのデータを加算する必要はなく、画面の $1/W$  ( $W$ は1より大きい値)をピックアップして抽出し、ピックアップしたデータの総和を求めてもよい。

【0097】

データ和/最大値は点灯率と同義である。データ和/最大値が1であれば、点灯率100%である(基本的に最大の白ラスタ表示)。データ和/最大値が0であれば、点灯率0%である(基本的に完全黒ラスタ表示である)。

【0098】

データ和/最大値(点灯率)は、映像データの和から求める。入力映像信号がY、U、Vの場合は、Y(輝度)信号から求めても良い。しかし、ELパネルの場合は、R、G、Bで発光効率が異なるため、Y信号から求めた値が消費電力にならない。したがって、Y、U、V信号の場合も、一度R、G、B信号に変換し、R、G、Bに応じて電流に換算する係数をかけて、消費電流(消費電力)を求めることが好ましい。しかし、簡易的にY信号から消費電流を求めることは回路処理が容易になることも考慮してもよい。

【0099】

また、有機ELパネルに流れる電流値を外部回路により測定し、フィードバックすることにより判断する方法も可能である。同様に有機ELパネル内にサーミスタもしくは熱電対などの温度センサーやフォトセンサーを内蔵することにより得られるデータを利用することも可能である。

【0100】

点灯率は、パネルに流れる電流で換算されているものであるとする。なぜなら、EL表示パネルではBの発光効率が悪いため、海の表示などが表示されると、消費電力が一気に増加するからである。したがって、最大値は、電源容量の最大値である。また、データ和とは単純な映像データの加算値ではなく、映像データを消費電流に換算したものである。したがって、点灯率も最大電流に対する各画像の使用電流から求められたものである。

【0101】

二つ目はソース信号線に流す電流値 $I$ はそのままに1画面に点灯している水平走査線数(点灯率)を変えることで明るさを制御する。有機ELパネルはトランジスタ11dのON時間を制御することで水平走査線の1フレーム内の点灯時間を制御することができる。図14に示すようにゲートドライバー12を制御して1フレーム内の $1/N$ 期間しか点灯させないような駆動をすると、明るさは全ての水平走査線が常に点灯している場合の明るさに対して $1/N$ になる。この方法により明るさを調整することが可能である。この方法では発光している期間で明るさを制御するため、発光量を制御しても階調表現を実現するためのソース信号線に流れる電流値に求められる精度は変わらないので階調表現を容易に実現できる。そのため、本発明では点灯率を制御することにより有機ELパネルに流れる電流量を抑制する駆動方法を提案する。

【0102】

点灯率と入力データの関係は比例関係だけとは限らない。図29に示すように曲線や、折れ線にすることも可能である。291のように一定期間点灯率の高い状況を持続し、その後データに応じて点灯率を低くして行く形は一般的に映像データの明るさが30%(全面白表示が100%)のあたりが多い点を考えると有効であると言える。仮にバッテリー241の容量が有機ELパネルに流すことが出来る最大電流量の50%まで流すことが可能だとすると、入力データが最大の50%の領域まで点灯率を最大にしておいてもバッテリーを破壊することはない。

【0103】

また、入力データは最小と最大の間を2の $n$ 乗で刻むことが望ましい。例えば、全面黒

10

20

30

40

50

点灯を0とすると、全面白点灯は256(2の8乗)とすると考えたやり方である。点灯率の変化を演算する際に変化量を求めるには最大点灯率と最小点灯率を入力データで割る必要がある。半導体設計において除算回路を組み込むことは回路構成において非常に大きい負荷である。その際に全面白表示時を2のn乗としておくと傾きは最大点灯率と最小点灯率の差を2進数にして8ビット分シフトするだけで求められるので半導体設計の観点から考えると除算回路を組み込む必要がなくなり、回路設計が非常に容易になる。291のような、一定期間最大点灯率を保った後、点灯率を徐々に下げて行くような波形を実現する際も、図30に示すように入力データの最小から2のn'乗までの間点灯率が最大になるような波形では、( )のような直線型のグラフにおいて傾きをxとすると2のn'乗から2の(n'+1)乗までの期間だけ傾きを2xとすることで直線型のグラフと交わる。これにより、折れ線型のグラフにした際も傾きを求めなおす必要がなくなり、回路設計において回路規模を小さく構成することが可能となる。

10

#### 【0104】

続いて図55にて本駆動を実現するための回路構成について説明する。まず最初に映像ソースより、RGBの色データが551に入力される。同じデータは処理などの画像処理を経てソースライバ14に入力される。図ではRGBの色データを書いているが、RGBに限るものではない。YUVの信号であることも考えられるし、前述のサーミスタやフォトセンサーから得られる温度データや輝度データでも良い。551でデータを拡張した後、データを収集するモジュール552にデータを入力する。551のデータの拡張に関しては後述で説明する。552でははじめにデータが加算器552aに入力される。ただし、常にデータが来ているわけではなく場合によっては画像データ以外の不定なデータが来ている可能性もある。そのため、加算器552aはデータが来ているかどうかのイネーブル信号(DE)と、クロック(CLK)により加算するかどうかを決定する。ただし、あらかじめ画像データ以外が入力し無いような回路構成を行っている場合はイネーブル信号は必要がない。加算したデータはレジスタ552bに格納される。そして552cにて垂直同期信号(VD)でラッチしてレジスタのデータ(2進数)の上位8bitを出力する。点灯率の制御をより細かい範囲で行いたい場合、出力するデータを9bit以上にすればよいし、精度が必要としない場合7bit以下でもかまわない。出力された値の最大値がすなわち入力されたデータの刻みとなる。出力した8bitの最大値が100の場合、入力データは100分割で判断されることになる。前述の用に回路規模を小さくする為にも入力データは2のn乗で刻むことが望ましい。そこで551では1F間に得られるデータを255等分しやすくするために、データの拡張を行う。仮にそのままデータを552に入力した場合、出力された値が最大100になるとすると551で入力データ自体を2.55倍して入力することにより出力された値の最大を255(0を含めると256(2の8乗)通り)にすることができる。

20

30

#### 【0105】

次に出力された8bitの値は点灯率を演算するモジュール555に入力される。555で入力された値は点灯率制御値556として演算され、出力される。

#### 【0106】

点灯率制御値556はゲート制御ブロック553に入力される。ゲート制御ブロック553はVDに同期して初期化され、水平同期信号(HD)によってカウントアップするカウンタ554を有している。

40

#### 【0107】

図56にて点灯率制御値556が15のときのゲート制御ブロック553のタイムチャートを示す。カウンタ554が0のときST1がHI(スイッチングトランジスタ11b, 11cをONにする)になる。ST1はゲート信号線17aを制御するためのスタートパルスであり、17aにより、スイッチングトランジスタ11b, 11cがON/OFFする。また、カウンタ554が1のときST1がLOWになり、ST2がHIになる。ST2はゲート信号線17dを制御するためのスタートパルスであり、17bによりスイッチングトランジスタ11dがON/OFFする。すなわち、ST2のHI期間の長さ

50

が直接、有機EL素子15の発光時間に関わることになる。そこで点灯率制御信号の値とカウンタ554が同値のとき、ST2がLOWになると点灯率制御信号の値により、有機EL素子15の発光量を調整することが可能となる。ST1, 2をHIにするカウンタ値は0、1に固定されるものではない。画像データの遅延などを考慮してもっと大きな値にすることもある。図55では点灯率制御信号は8bitの値を持っている。点灯率制御信号は図57にしめすように552内部で点灯率の時間分HI期間を有する1bitの信号線でも良い。図57の場合はST2の信号線と点灯率制御信号線を論理演算することで点灯時間を制御することが可能である。また、画素構成のスイッチングトランジスタ11b, 11c, 11dによってはゲート信号線の論理が反転する場合もある。

#### 【0108】

続いて、本発明の駆動を行う際に点灯率の変化を遅延させる方法を提案する。図38に示すように時間軸 $t$  ( $t = 0 \cdot 1 \cdot 2 \cdot \dots$ ) に対して入力データが大きく変化すると、点灯率が大きく変化する。このような状況になると、画面内の明るさが頻繁に変化しちらつきが起きてしまう。そこで図39に示すように現在の点灯率と次フレームで移る予定の点灯率との差分をとり、その差分の数%分だけ変化させることで、変化の割合を緩やかにする。式にすると時間 $t$ での点灯率を $Y(t)$ とし、時間 $t$ での入力データから算出する点灯率を $Y'(t)$ とすると $Y(t+1) = Y(t) + (Y'(t) - Y(t)) / s$  ( $s \geq 0$ )  $\dots$  (5)となる。この式で点灯率を変化させる場合、点灯率の差が大きいと変化量も大きくなり、差が小さいと変化量は小さくなる。そのため、 $s$ が大きくなりすぎると点灯率が変化するのに必要な時間が長くなってしまふ。

#### 【0109】

図59に点灯率が0から100まで移動する時に必要なフレーム数と $s$ の関係を示す。60Hzの周波数で映像が映る場合、点灯率が0%とから100%に移動するまでに $s = 32$ で約200フレーム必要なことから約3秒かかる。これ以上変化に時間がかかると逆に明るさの変化がスムーズに見えなくなる。また、 $s$ が小さいとちらつきの改善にならない。検討の結果、 $s = 2$ では改善効果が小さいが、 $s = 4$ ではちらつきが改善する。回路設計ではデータは2進数で表記されるため除算回路は多くのロジックを必要とし、実現は現実的ではない。しかし、2の $n$ 乗で除算を行う場合2進数で表記されたデータの左端を最上位ビット、右端を最下位ビットとすると $n$ ビット右にシフトするだけで除算と同じ効果が得られるので回路構成が非常に容易となる。前述の観点から $s$ は2の $n$ 乗であるべきである。以上のことから本発明では $s$ の範囲を $4 \leq s \leq 32$ とする。さらに好ましくは、 $4 \leq s \leq 16$ が好ましい。これにより、ちらつきのない良好な表示を得ることができた。なお、回路設計以外では、 $s$ は2乗に限定されない。したがって、 $4 \leq s \leq 12$ としてもよい。また(5)式の $(Y'(t) - Y(t)) / s$ の分子 $(Y'(t) - Y(t))$ を $r$ 倍する際には $s$ の範囲も $r$ 倍されるものとする。

#### 【0110】

$s$ は常に一定でなくても良い。点灯率の高い領域ではちらつきが少ないので $s$ を4より小さくするという方法もある。したがって、点灯率が高い領域と低い領域で $s$ を変化させてもよい。たとえば、点灯率50%以上の時、 $2 \leq s \leq 16$ で制御することが好ましく、点灯率50%以下の時、 $4 \leq s \leq 32$ で制御することが好ましい。

#### 【0111】

図58にて点灯率の変化を遅延させる駆動方法の回路構成を示す。前述の通り551から出力されたデータを加算器552aにて加算し、レジスタ552bに収納する。VDに同期して出力された8bitの値を演算モジュールにて演算し、点灯率制御値 $Y'(t)$ を導く。 $Y'(t)$ は減算モジュール582に入力される。減算モジュール582内では現在の点灯率制御値を保持するレジスタ583から得た点灯率制御値 $Y(t)$ と現在の入力データから導かれる点灯率制御値 $Y'(t)$ の減算を行い、二つの差分 $S(t)$ を求める。次に $S(t)$ は入力される $s$ の値により584内で除算処理を行う。前述の用に除算処理は複雑なロジックを必要とするため、入力される $s$ の値を2の $n$ 乗にすることにより、 $S(t)$ は最下位ビット(LSB)側に $n$ bitシフトさせることにより除算を行うこ

10

20

30

40

50

とが可能となる。

【0112】

除算を行った $S(t)$ はレジスタ583に保持された現在の点灯率制御値 $Y(t)$ と加算モジュール585にて加算される。585にて加算された値が点灯率制御値556となりゲートドライバー制御ブロック553に入力されることになる。また、この点灯率制御値556はレジスタ583に入力されることにより、次フレームへと反映されることになる。

【0113】

ただし、図58の方法の場合 $S(t)$ を $n$ ビットシフトさせた際にシフトさせただけデータを捨ててしまうため、精度に問題が出る。具体的には $s=8$ の場合 $n=3$ になるので3ビットシフトさせることになるが $S(t)$ が7以下の数値の場合3ビットLSB側にシフトさせると0になってしまう。回避法としては $S(t)$ 、 $Y(t)$ ともに予め $n$ ビット分最上位ビット(MSB)側にシフトさせておいて出力する時に出力データをLSB側に $n$ ビット分シフトさせて出力させる。もしくは図61に示す用に初期値 $Y(0)$ を $n$ ビットMSB側にさせてレジスタ583に収める。そして $S(t)$ を加えた時点のデータをレジスタ583に収納し、出力するデータは $n$ ビットLSB側にシフトしてから出力する。初期値がMSB側に $n$ ビットシフトしていることから加えられる $S(t)$ はLSB側に $n$ ビットシフトしているのと同じ効果が得られ、さらにレジスタ583に収められるデータはシフトによって捨てられるデータが存在しないため、精度が高まる。

【0114】

図40に入力データが最小から最大に移った時の点灯率の変化を示す。前に述べた方式で点灯率を変化させると点灯率は曲線を描いて変化する。しかし、このとき401に示す領域では電源容量の限界値を超えているため、電源を破壊する恐れがある。そこで、図41に示すように点灯率が増える時と減る時で変化を変える方法を提案する。点灯率が低い領域で点灯率を大きく変化させるとちらついて見えるが点灯率の高い領域では点灯率を大きく変えてもちらつきはみえない。

【0115】

これは点灯率の低い領域では画面内を締める黒表示(非表示部)の割合が大きいからである。もともと黒表示部の割合が少ない点灯率の高い領域では点灯率を大きく落としても画質に影響はでない。そこで点灯率が50%以上の時に入力データから算出される $Y'$ が50%未満の領域である時は前述の変化の速度を緩やかにする駆動方法を用いずに点灯率を50%まで減少させる。

【0116】

しかし、電源の容量の限界値が50%より大きい場合、50%まで下げずにその限界容量に応じた点灯率でおさえるべきである。好ましくは75%がよい。電源の限界容量が50%未満の場合は点灯率を50%まで減少させてもまだ電源の限界容量を越える可能性があるが、一度に50%未満の点灯率まで減少させることはちらつきの観点から好ましくない。

【0117】

この方法を用いても、点灯率は入力データを判断してから変化するものなので1フレーム間は電源の容量の限界値を超える場合がある。例えば、図42に示すように入力データ=有機ELパネルの映像の輝度データとすると、しばらくの間黒表示が続くと入力データが小さいことから点灯率は最大になる。そこで突然全面白表示になるとそのフレーム間は最大点灯率のまま全面白表示になることになる。このとき、有機ELパネルに流れる電流量は421に示す領域にあり、電源の限界容量を越えている。

【0118】

この現象を回避するには二通りの方法がある。一つは回路内にフレームメモリを有することである。フレームメモリ内に一旦画像データを収め、その後表示するという構成にすると白表示をする前に点灯率を落とすことができる。しかし、回路内にフレームメモリを有すると回路規模はかなり大きくなるというデメリットがある。

## 【0119】

そこでフレームメモリを使わずにこの現象を回避する方法を提案する。図43に示すようにゲートドライバ12に入力するゲート信号線431に信号線432を加え、二つの信号線をANDで論理演算する。これにより信号線432がHIのときはゲート信号線431に応じて有機ELパネルのトランジスタ11dがON/OFFし、信号線432がLOWのときはゲート信号線431にかかわらず有機ELパネルのトランジスタ11dがOFFする。

## 【0120】

もちろん、AND以外で論理演算を行い、二つの信号線の組み合わせを変えても問題はない。ここではANDで論理演算を行い、ゲート信号線17がLOWのとき、有機ELパネルのトランジスタ11dがOFFする場合について説明する。まず、点灯率から入力データの限界値を計算する。仮に点灯率が100%の状況で電源の容量の限界値が50%の場合、入力データが50%の時点で限界となる。点灯率が70%の状況で電源の限界容量が50%のときは入力データが71%の時点で限界になる。入力データがその限界値に達した時点で信号線432をLOWに落とす。

10

## 【0121】

すると、ゲート信号線17はLOWとなり有機ELパネルのトランジスタ11dがOFFする。この場合、表示領域の変化について図44に示す。441の時点で限界値に達したとすると信号線432がLOWになり、1ライン目のトランジスタ11dを操作しているゲート信号線17a(1)がLOWになる。これにより1ライン目が非点灯状態になり、このラインは次に17a(1)がHIになるまで非点灯状態が続く。1ライン目が非点灯状態になった後1H毎に17b(2)、17b(3)・・・と順番にLOWになっていき、2ライン目、3ライン目・・・と順番に非点灯状態になって行く。この様子を図で示すと441, 442, 443の順番になり、ラインごとの点灯時間は変わらない。よって1フレームの途中でこのような処理を行っても画像には影響がでない。この方法によりフレームメモリを使わずに電源の限界容量を超えないように電流量を抑制することができた。

20

## 【0122】

本発明搭載のディスプレイは図19に示すように1フレーム間に点灯させる表示領域によって明るさを調整することが出来る。図13に示すように画像表示領域の水平走査線数をSとし、1フレーム間に点灯する表示領域をNとすると表示領域の明るさはN/Sとなる。この方法による表示領域の明るさの調整は先にも記載したようにゲートドライバ回路12のシフトレジスタ回路61などの制御により、容易に実現できる。

30

## 【0123】

しかし、この方法では表示領域の明るさの調整はS段階でしか調整できない。点灯する表示領域のNを変化させた際の表示領域の明るさの変化を図31に示す。点灯走査線数Nの変化で明るさを調整するため、明るさの変化は図のように階段状になる。明るさの調整幅が小さい場合は問題が無いが、明るさの調整の幅が大きい場合、この調整方法ではNを変化させた際の明るさの変化が大きくなり、滑らかに明るさを変化させると言うことが難しくなる。

40

## 【0124】

そこで図6に示すようにゲートドライバ12内に二本の信号線62a、62bを配置する。この二本の信号線62a、62bはシフトレジスタに接続されているゲート制御用信号線64とOR回路65に接続される。OR回路65の出力は出力バッファ63に接続された後、ゲート信号線17に出力される。図28に示すようにゲート信号線17は信号線62と64がともにLOWのときのみ、LOWを出力し、どちらかがHIの場合はHIを出力する。

## 【0125】

これによりトランジスタ11b、11dがON状態(ゲート信号線17がLOW出力)の時に信号線62をHI出力にすることによりゲート信号線17をHI出力にすることが

50

でき、トランジスタ 11b, 11d を OFF にすることができる。尚、本発明は信号線と OR 回路の組み合わせに限定するものではない。信号線 62 を変化させることによりゲート信号線 17 を変化させるもので、OR 回路の代わりに AND 回路、NAND 回路、NOR 回路を用いることも可能である。

#### 【0126】

そして、図 32 に示すように信号線 62b の HI 出力期間を調整することにより EL 素子 15 の発光時間を調整する。一つの EL 素子 15 に注目した場合、点灯走査線数が N のとき、1 フレーム間に N 水平走査期間 (H) 点灯する。この時 1 水平期間 (1H) 内の信号線 62b の HI 出力期間を M ( $\mu$ ) とすると、1 フレーム間の点灯時間は  $M \times N$  ( $\mu$ ) 減少する。図 33 にこの時の明るさの変化について示す。N = N' と N = N' - 1 (1 < N' <= S) の間の輝度は傾きが  $-M \times N'$  で表現される。これにより、図 31 の階段状の明るさの変化はリニアな変化をすることが可能となる。

10

#### 【0127】

この図では信号線 62b は 1H に一回 HI 出力になるように書いてあるが、本発明はこれに限るものではない。数 H 期間に一度信号線 62b が HI になるような処理方法も考えられ、また HI 出力の期間は 1H 内のいかなる場所に配置しても問題はない。また、数フレーム間で明るさを調整することも可能である。例を挙げると 2 フレームに一回信号線 62b を HI 出力にすると HI 出力の期間 M は見た目的には 1/2 になる。ただし、このような処理を行うとき特定の表示期間にのみ信号線 62b を HI 出力にすると画像表示領域に明るさのムラが出る可能性がある。

20

#### 【0128】

このような場合、数フレーム間にわたって処理を行うことによって明るさのムラをなくすることができる。例えば図 35 に示すように奇数ラインの点灯時に信号線 62b を HI にする表示方法 351a と偶数ラインの点灯時に信号線 62b を HI にする表示方法 351b を 1 フレームごとに切り替える方法がある。これにより見た目には表示領域の明るさのムラは無くなる。本発明では表示領域の水平走査線数が S 本あり、うち N 本が転倒している場合、 $N/S = 1/4$  の場合にのみ信号線 62 を操作して明るさを調整する。最初に  $N/S$  が 1/4 以下の時に信号線 62 を操作する利点について説明する。

#### 【0129】

先に書いたように点灯水平走査線数 N の変化で明るさを調整すると明るさの変化は階段状になるため N が変化する境目で明るさが大きく変化することになる。表示領域の明るさが大きい場合、人間の視覚には変化の大きさに気づくにくい、表示領域の明るさが小さい場合気づきやすくなる。そこで本発明では表示領域の明るさが小さい場合に信号線 62 を調整することにより明るさの変化量を微調整することが可能になる。

30

#### 【0130】

次に  $N/S$  が 1/4 以上の時の問題点について説明する。図 9 に示すようにソース信号線 18 とゲート信号線 17b の間には浮遊容量 91 が存在する。信号線 62b を HI 出力にすると N 本のゲート信号線 17b が一斉に HI 出力となるため、図 36 に示すようにソース信号線 18 とゲート信号線 17b のカップリングによりソース信号線 18 が変化する。このカップリングにより蓄積容量 19 に正しい電圧を書き込むことができなくなる。特に図 37 に示すように低電流により書き込む低階調部においてはカップリングによる書き込み電圧の変化を補正することができず 371 のように書き込み電圧が高くなる場合は低階調部が目的の明るさ 373 より高くなり、372 のように書き込み電圧が低くなる場合は低階調部が目的の明るさ 373 より低くなる。

40

#### 【0131】

以上により、明るさの変化を微調整できる利点を持ち、且つカップリングによる書き込み電圧の変化の影響が少ない期間として  $N/S = 1/4$  が適当である。

#### 【0132】

上記の駆動方法について図 60 に回路構成を示す。上記の駆動は 601 にて行う。上記駆動法はより細かい点灯率制御を求めるため、552c より 10bit のデータを出力し

50

、点灯率制御値 556 を作成する。10 bit のデータから点灯率制御値 556 を作成すると 1024 段階のデータが作成可能であり、8 bit で点灯率制御値 556 を作成した場合の 4 倍の細かさで制御することが可能となる。しかし、点灯率は水平走査線数 S 段階でしか調整することができない。そこで S が 8 bit の値とすると生成された 10 bit の制御データの低位 2 bit を点灯率の微調整に使用する。もしくは前述図 61 のような駆動を行う場合、出力の際に LSB 側にシフトされる n bit 分のデータを点灯率の微調整に使用しても良い。

#### 【0133】

本駆動は点灯率が  $N/S = 1/4$  の期間において行うことから 555 から 601 に点灯率制御値 556 を入力する。601 は点灯率が  $N/S = 1/4$  において駆動を行う。先に示したとおり 601 から出力される信号線 62b はゲートドライバ 12 から出力される信号線 64b と論理演算を行い、その出力がゲート信号線 17b となっている。そのため、信号線 62b の出力状況で全画素のトランジスタ 11d を操作することが可能である。駆動を行わない  $N/S = 1/4$  の区間においては信号線 64b の出力波形が 17b に反映される用に信号線 62b に出力する。

10

#### 【0134】

$N/S = 1/4$  の場合、601 は HD に同期して駆動する。同期するのは HD だけとは限らない。601 を駆動させるための専用の信号を設けても良い。601 は入力される微調整用信号 602 とクロック (CLK) により、指定期間トランジスタ 11d が OFF になるように信号線 62b を操作する。先に示した用に N ライン点灯している状態で 1 水平期間 (1H) 内の信号線 62b の HI 出力期間を  $M(\mu)$  とすると、1 フレーム間の点灯時間は  $M \times N(\mu)$  減少する。そのため、1H の時間と 602 のデータを計算して M を算出し、62b の操作による点灯時間の減少を操作することにより、点灯率を滑らかに変化させることが可能となる。

20

#### 【0135】

図 60 は図 55 に 601 を加えた形となっているが当然図 58 や図 61 などの本文に記載されたあらゆる回路構成に適用が可能である。

#### 【0136】

次に図 46 に示す画素構成のアクティブマトリクス型表示装置において、ソース信号線からある画素に所定電流値を書き込む場合について考える。ソースドライバ IC14 の出力段から画素までの電流経路に関係する回路を抜き出した回路は図 45 (a) のようになる。

30

#### 【0137】

階調に応じた電流 I がドライバ IC14 内から、電流源 452 という形で引き込み電流として流れる。この電流はソース信号線 18 を通じて、画素 16 内部に取り込まれる。取り込まれた電流は駆動トランジスタ 11a を流れる。つまり、選択された画素 16 において EL 電源線 464 から駆動トランジスタ 11a、ソース信号線 18 を介して、ソースドライバ IC36 に電流 I が流れる。

#### 【0138】

映像信号が変化して電流源 452 の電流値が変化すると、駆動トランジスタ 11a 及びソース信号線 18 に流れる電流も変化する。そのときソース信号線の電圧は駆動トランジスタ 11a の電流 - 電圧特性に応じて変化する。駆動トランジスタ 11a の電流電圧特性が図 45 (b) である場合、例えば電流源 452 が流す電流値が  $I_2$  から  $I_1$  に変化したとすると、ソース信号線の電圧は  $V_2$  から  $V_1$  に変化するようになる。この電圧の変化は電流源 452 の電流によっておこる。

40

#### 【0139】

ソース信号線 18 には浮遊容量 451 が存在する。 $V_2$  から  $V_1$  までソース信号線電圧を変化させるにはこの浮遊容量の電荷を引き抜く必要がある。この引き抜きにかかる時間 T は、 $Q$  (浮遊容量の電荷) =  $I$  (ソース信号線に流れる電流)  $\times$   $T = C$  (浮遊容量値)  $\times$   $V$  となる。ここで  $V$  (白表示時から黒表示時間の信号線振幅) は 5 [V]、

50

$C = 10 \text{ pF}$ 、 $I = 10 \text{ nA}$ とすると、 $T = 50$ ミリ秒必要となる。これはQ C I F + サイズ (画素数  $176 \times 220$ ) を  $60 \text{ Hz}$  のフレーム周波数で駆動させるときの、1 水平走査期間 ( $75 \mu\text{秒}$ ) よりもながくなるため、仮に、白表示画素の下の画素に黒表示を行おうとすると、ソース信号線電流が変化途中で画素に電流を書き込むためのスイッチトランジスタ 11 a、11 b が閉じてしまうため、中間調が画素にメモリーされることにより白と黒の中間の輝度で画素が光ってしまうことを意味する。

【0140】

階調が低くなるほど I の値が小さくなるため、浮遊容量 451 の電荷を引き抜きにくくなるため、所定輝度に変化する前の信号が画素内部に書き込まれてしまうという問題は、低階調表示ほど顕著に現れる。極端にいうと黒表示時は電流源 452 の電流は 0 であり、電流を流さずに浮遊容量 451 の電荷を引き抜くことは不可能である。

10

【0141】

そこでこの問題を解決するために、図 47 に示すようなソース信号線 18 に通常の  $n$  倍の電流を通常の  $1/n$  時間印加する  $n$  倍パルス駆動を使用する。この駆動法により通常よりも高い電流を書けることによりコンデンサへの書きこみ時間を短縮できる。ソース信号線に  $n$  倍の電流を流すと有機 EL 素子にも  $n$  倍の電流が流れるため、ゲート制御信号を 483 a となるように出力し T F T 11 d の導通時間を  $1/n$  にすることにより、有機 EL 素子 15 に  $1/n$  の期間だけ電流を印加し平均印加電流は変化しないようにする。

【0142】

ソース信号線 18 の電流値変化に要する時間  $t$  は浮遊容量 451 の大きさを  $C$ 、ソース信号線 18 の電圧を  $V$ 、ソース信号線 18 に流れる電流を  $I$  とすると  $t = C \cdot V / I$  であるため電流値を 10 倍大きくできることは電流値変化に要する時間が 10 分の 1 近くまで短くできる。またはソース線の浮遊容量 451 が 10 倍になっても所定の電流値に変化できることを示す。従って、短い水平走査期間内に所定の電流値を書きこむためには電流値を増加させることが有効である。

20

【0143】

入力電流を 10 倍にすると出力電流も 10 倍となり、EL の輝度が 10 倍となるため所定の輝度を得るために、図 1 の T F T 11 d の導通期間を従来の 10 分の 1 とし、発光期間を 10 分の 1 とすることで、所定輝度を表示するようにした。

【0144】

つまり、ソース信号線 18 の浮遊容量 451 の充放電を十分に行い、所定の電流値を画素の T F T 11 a にプログラムを行うためには、ソースドライバ 18 から比較的大きな電流を出力する必要がある。しかし、このように大きな電流をソース信号線 18 に流すとこの電流値が画素にプログラムされてしまい、所定の電流に対し大きな電流が EL 素子 15 に流れる。たとえば、10 倍の電流でプログラムすれば、当然、10 倍の電流が EL 素子 15 に流れ、EL 素子 15 は 10 倍の輝度で発光する。所定の発光輝度にするためには、EL 素子 15 に流れる時間を  $1/10$  にすればよい。このように駆動することにより、ソース信号線 18 の寄生容量を十分に充放電できるし、所定の発光輝度を得ることができる。

30

【0145】

なお、10 倍の電流値を画素の T F T 11 a (正確にはコンデンサ 19 の端子電圧を設定している) に書き込み、EL 素子 15 のオン時間を  $1/10$  にするとしたがこれは一例である。場合によっては、10 倍の電流値を画素の T F T 11 a に書き込み、EL 素子 15 のオン時間を  $1/5$  にしてもよい。逆に 10 倍の電流値を画素の T F T 11 a に書き込み、EL 素子 15 のオン時間を 2 倍にする場合もある。

40

【0146】

この  $N$  倍駆動を使用するとソース信号線に流れる電流量を増やすことができるため、所定輝度に変化する前の信号が画素内部に書き込まれてしまうという問題を解決することができる。たとえば、ゲート信号線 17 b は従来導通期間が 1 F (電流プログラム時間を 0 とした時、通常プログラム時間は 1 H であり、EL 表示装置の画素行数は少なくとも 10

50

0 行以上であるので、1 F としても誤差は 1 % 以下である) とし、 $N = 10$  とするとすれば、最も変化に時間のかかる階調 0 から階調 1 へもソース容量が 20 pF 程度であれば 75  $\mu$  秒程度で変化できる。これは、2 型程度の EL 表示装置であればフレーム周波数が 60 Hz で駆動できることを示している。

【0147】

更に大型の表示装置で浮遊容量 451 が大きくなる場合はソース電流を 10 倍以上にしてやればよい。一般にソース電流値を  $N$  倍にした場合、ゲート信号線 17b (TF T 11 d) の導通期間を  $1F/N$  とすればよい。これによりテレビ、モニター用の表示装置などにも適用が可能である。

【0148】

しかし、 $N$  倍駆動は、同じ明るさで表示しても画素に瞬間的に流れる電流が  $N$  倍になるため、有機 EL 素子に大きな負担がかかる。

【0149】

そこで、本発明の入力データに応じて点灯率を制御する駆動方法を用いて表示画像の低輝度部において点灯率とともにソース信号線 18 に流す電流量を制御して図 49 に示すような低輝度部でのみ  $N$  倍パルス駆動をすることを提案する。この駆動方法のメリットは前述の電流量不足の問題は高輝度部では起こり難い。そのため、有機 EL 素子に負担のかかる  $N$  倍パルス駆動は高輝度部では行わず、全体的に画素に流れる電流が少ない低輝度部においてのみ  $N$  倍パルス駆動を行うことにより、有機 EL 素子の負担を軽くしつつ、前述のソース信号線の浮遊容量 451 のために所定輝度に変化する前の信号が画素内部に書き込まれてしまうという問題を解決できることにある。

【0150】

具体的には低輝度部では点灯率を  $1/N_1$  にして、それに応じて総電流量が目的の値になるようにソース信号線に流す電流  $N_2$  倍に増やす。この際、 $N_1 = N_2$  である必要はない。 $N_1 = N_2$  の場合もあるし、 $N_1 < N_2$  の場合もある。ただし、本駆動の目的はソース信号線 18 に流す電流量を増やすことにあるので  $N_2 > 1$  である。そして点灯率は必ずしも下げなければいけないという訳ではない。求める入力データに対する有機 EL パネルに流れる電流量の関係によっては点灯率を変えないことや、点灯率の上昇を抑えると言う処理をすることもある。

【0151】

仮に入力データと点灯率の関係を図 50 のように入力データが 30 % 未満の領域では点灯率を最大にし、30 % 以上の領域では有機 EL パネルに流れる電流量がバッテリー 241 の限界容量を超えないように点灯率を下げて行くような駆動を考える。そして前述の駆動時において入力データが 30 % 未満の領域において  $N$  倍パルス駆動を行うとする。

【0152】

ここで  $N$  倍パルス駆動のやり方について 2 通り提案する。一つ目に 511 のように入力データが 30 % 未満の領域では点灯率を  $1/N$  にし、ソース信号線に流す電流量を  $N$  倍にする方法がある。二つ目は 512 のように入力データが 30 % の状態から 0 % にかけて徐々に点灯率を下げ、逆にソース信号線に流す電流量を徐々に上げて行く方法がある。ともに有機 EL パネルが流す電流量は図 50 の関係になるが一つ目の方法は入力データが 30 % 未満の状況では点灯率も電流値も固定で良いため、回路作成が非常に容易であると言うメリットがある。しかし、入力データが 30 % の境目で点灯率と電流値が同時に大きく変わるので変わる瞬間にちらつきが見えてしまうという問題も有している。

【0153】

二つ目の方法は入力データが 30 % 未満の状況では点灯率と電流値を同時に操作しなければならないので回路作成が複雑になると言うデメリットがある。しかし、この方法だと点灯率と電流値は緩やかに変化させることが可能であるのでちらつき等の問題点がない。さらに前に示したように所定輝度に変化する前の信号が画素内部に書き込まれてしまうという問題はソース信号線に流す電流量が少なければ少ないほど顕著に出るものなので入力データが減少に応じてソース信号線に流す電流量をふやすと言う方法は理にかなっている

10

20

30

40

50

し、有機EL素子に対する負担も小さくなる。この方法により、極力有機EL素子への負担を小さくし、かつ所定輝度に変化する前の信号が画素内部に書き込まれてしまうという問題を解決する駆動方法を実現した。

#### 【0154】

図64にて本駆動の回路構成について説明する。552で加算された映像データは基準電流制御モジュール641に入力される。641では入力されたデータに応じて、ソース信号線18に流れる電流量を増減させるようにソースドライバー14を制御する。

#### 【0155】

図62・図63にてソースドライバー14について説明する。図63に示す用にソースドライバー14は基準電流629に応じてソース信号線18に電流を流す。さらに基準電流629について説明すると図62において基準電流629は節点620の電位と、抵抗素子621の抵抗値により決まる。さらに節点620の電位は電圧調節部625により、制御データ628により変化させることが可能である。つまり制御データ信号線628を641により制御すれば、抵抗素子621の抵抗値によって決められた範囲内で変化させることが可能となる。

#### 【0156】

上記の駆動法の適用例として図65にて図61の回路構成に上記の駆動法を付加した回路構成を示す。入力データと点灯率、基準電流値の関係が512のような場合、基準電流を変化させる領域を513と変化させない領域514で区別する。入力データが513の領域にある場合図65の $x\_flag$ が1になり、514の領域の場合、0になるように構成する。また、同じようにそのフレームでの点灯率 $Y(t)$ が513にある場合は $y\_flag$ が1になり、514の場合は0になる。すなわち、 $y\_flag$ が1の場合は基準電流を変化させている領域となり、651にて $y\_flag$ が1のとき556のデータに応じて基準電流の制御データ信号線628を変化させる。650内は $y\_flag$ と $x\_flag$ の組み合わせで構成されている。 $y\_flag$ と $x\_flag$ がともに0のときはともに514の領域にいるため、 $Y'(t)$ は555と同様のシーケンスで設計すれば良い。同じ用に $y\_flag$ と $x\_flag$ がともに1のときは513の領域内で動くため、基準電流は変化するが点灯率の計算に関しては555と同様のシーケンスでよい。 $y\_flag$ と $x\_flag$ が(0,1)もしくは(1,0)のときは513の領域から514の領域に移ろうとしている状態(もしくは逆)である。513の領域では点灯率と基準電流値がともに変化するが、かけあわせると常に一定になる用に動いている。つまりは514における点灯率を最大の状況( $D\_MAX$ と定義する)と同じものと言って良い。そこで $y\_flag$ が0でと $x\_flag$ が1の状態、すなわち514の領域から513の領域に移動する時は $Y'(t)$ を $D\_MAX$ とする。逆に $y\_flag$ が1でと $x\_flag$ が0の状態、すなわち513の領域から514の領域に移動する時は $D\_MAX$ から555で導かれる $Y'(t)$ に向けて移動すると考えると $Y(t)$ を保持しているレジスタ583に $D\_MAX$ を入力し、 $Y'(t)$ を555と同様のシーケンスで設計することにより違和感のない点灯率の変化を実現することができる。

#### 【0157】

一般に画像はガンマカーブを用いている。ガンマカーブとは低階調部を抑えることにより、全体的にコントラスト感がでるような画像処理である。しかし、ガンマカーブにより低階調部が抑えられると、低階調部が多い画像では黒く潰れてしまい奥行き感のない画像になってしまう。とは言い、ガンマカーブを使用しないと高階調部が多い画像ではコントラスト感が出ない画像になってしまう。

#### 【0158】

本発明の点灯率制御駆動を行う場合、表示領域に低階調表示が多い場合は点灯率を上げることにより、全体が明るくなる。この時、ガンマカーブにより低階調部をつぶしていると表示される画素と表示されない画素の明るさの差が大きくなるため、より奥行きのない画像になる可能性がある。また、表示領域に高階調表示が多い場合は点灯率を下げるため、表示画素と非表示画素の明るさの差が小さくなる。そのため、ガンマカーブで画像をつ

10

20

30

40

50

ぶさないとコントラスト感のない画像になってしまう。

【0159】

そこで本発明の点灯率制御駆動と連動させて表示領域の変化により、ガンマカーブを制御する駆動方法を提案する。

【0160】

図67・図68にてカーブを実現する回路構成について説明する。入力される色データをグラフの横軸にとり2のn乗で分割する。図67では8分割し、それぞれを671a、671b・・・671fとしている。そして、671a～fの境目に対応するカーブの値672a～fを入力する。図68では入力される色データは8bitと仮定して処理を行っている。最初に681にて入力データ680の上位3bitを判定する。ガンマカーブは8分割(2の3乗分割)されているので680の上位3bitの値により、入力データ680は671a～fのどの領域にいるか判断することができる。仮に671cの領域に680がいるとする。671cの領域はガンマカーブの値が最低が672b、最高が672cであり、256段階の入力データを8分割しているので1区間は32段階に分けられる。よって671cのグラフの傾きは $(672b - 672c) / 32$ となる。入力データが671cの領域のどの場所にいるかは680の下位5bitの値と等しいので $(680 \text{ の下位 } 5 \text{ bit}) \times (672b - 672c)$ の値をLSB側に5bitシフト(32での除算)したものが671c内での増加分となる。すなわち、上記に672bの値を加えたものが入力データ680がガンマカーブにより変換された出力値682となる。

10

【0161】

続いて図66・図69にて552内で作られた有機ELパネルの表示状態などを示したデータ557を用いて、表示状態によりカーブを調整する回路構成について説明する。まず691にて2種類のカーブを作成するため、661a～661h、662a～662hの値を決める。ここでは661 662が成り立っているものとする。カーブは使用するデバイスによっても違うのでこの値は外部から設定できるようにすべきである。そして661a～fと662a～fの各差663a～fをとる。その後、691から692に対して661a～fと663a～fを出力する。692には552から出力された表示状態のデータである557も入力される。692では557に応じてカーブの値を決める。557が大きいほど、画像は高階調が多く、ガンマカーブをきつくして画像にメリハリをつける必要があり、557が小さいほど画像は低階調部が多く、ガンマカーブを緩くして奥行きのある映像を作る必要がある。557は0～255のデータであることから $(661a \sim f \text{ のデータ}) - \{ (663a \sim f \text{ のデータ}) \times (557 \text{ のデータ} / 255) \}$ と言う演算により557に応じたガンマデータ693a～fが作成される。このガンマデータ693a～fを683に入力する。683は図68で説明したように、入力される色データ680から672a～fのデータに基づいて作られたガンマカーブにより変換されたデータが出力されるモジュールである。672a～fに693a～fが入力され、入力されるRGBのデータ695が693a～fによって作られるガンマカーブにより変換され出力696としてソースドライバー14に入力される。

20

30

【0162】

上記の説明では緩やかなガンマカーブ661から557に対応したデータを減算すると言う方式をとっているが、当然のことながらきついガンマカーブ662から557に対応したデータを加算すると言う方法をとっても良い。

40

【0163】

ガンマカーブの変化も点灯率の変化と同様、頻繁に変化させるとちらつきが見えると言う問題を有している。そこで点灯率の変化を612により遅延させたのと同様に557も612により変化の速度を遅延させてやることは非常に有効である。

【0164】

図ではRGBを694で同様に処理しているが、RGBを別別にやることにより、RGB個別のガンマカーブを作ることも可能である。

【0165】

50

以上の駆動により、表示領域に低階調部が多い場合はガンマカーブを緩くすることにより奥行き感を出し、高階調部が多い場合はガンマカーブをきつくすることにより、コントラスト感をだすような駆動を行うことができる。

【0166】

有機EL素子15は劣化するため、固定パターンを表示し続けると一部の画素の有機EL素子15のみが劣化して、表示していたパターンが焼きつく場合がある。焼きつきを防ぐためには表示している映像が静止画かどうか判別してやる必要がある。

【0167】

静止画を判別する方法としてはまず、フレームメモリを内蔵し、1F期間のデータを全てフレームメモリに記憶させることで次フレームとの映像データの正否を判断し、静止画かどうか判断させる方法がある。この方法は確実に映像データの違いを認識できると言う利点を有しているがフレームメモリを内蔵しなくてはならないため、回路規模が非常に大きくなってしまふ。

10

【0168】

そこで図71に示すようにフレームメモリを使わずに静止画かどうか判断する方法について提案する。判断する方法として、1F期間の全画素のデータを加算した合計値で判断する方法がある。映像が変わらない場合、映像データも変わらないのでデータの総和量はかわらない。そのため、1F内の全データを加算し、比較することで静止画かどうか検出することができる。この方法だと全映像データをそのまま記憶させるよりも非常に少ない回路規模で実現できる。しかし、データの総和量をとる方法は特定のパターンにおいて効果をなさない場合がある。例えば、黒い画面の中を白いブロックが飛びまわるような画像の場合、白いブロックの位置は違っててもデータの総和量としては同じのため、静止画として誤認識してしまうことになる。そこで本発明では数個の画素を組み合わせてデータを作ることにより、他の画素のデータとの相関関係を持たせる方法を提案する。

20

【0169】

まず、711はデータイネーブル(DE)とクロック(CLK)によって動作する。これは常にデータが来ているわけではなく、必要なデータでのみ判定を行うためのものである。

【0170】

図70に示すように6bitの映像データ701a, 701bが入力される場合、8bitのレジスタ702を用意し、奇数bitと偶数bitにそれぞれの映像データの上位4bitを入力し、一つのレジスタを構成する。この時、レジスタ702は8bitである必要はない。回路規模は大きくなるが12bitのレジスタを持って良いし、精度が落ちて良いならば8bit未満のレジスタ構成にしても良い。また、2つ映像データの比率を変えても良い。8bitのレジスタに入力する場合、701aから5bit、701bから3bitと言う割合にしても良い。更にレジスタに入力するデータは必ずしも上位から取る必要はない。下位4bitを選択して入力しても良いし、カウンタ713の値に応じて取る場所を変えることも有効な手段である。図70に示すように2画素で見た場合、703の場合はどちらのパターンもデータは同じになるが、704の場合はデータが違うようになるため、静止画として誤認識しない。図70と図71は駆動方法を簡略化して説明するために2画素間で相関関係を持たしているが、これは3画素以上でも構わない。多くの画素で図70の方式を行うと、より静止画検出の精度が上がるメリットを有しているがレジスタ702のbit数が大きくなるため、回路規模が大きくなるデメリットも有している。そのため、図74に示すようにbit数の違う数種類のレジスタを用意し、複数の画素で相関関係を持たせる方法もある。

30

40

【0171】

712ではレジスタのデータとカウンタ713の値で論理演算を行った値を加算している。カウンタ713は水平同期信号(HD)によってリセットされ、クロックによってカウントアップするモジュールである。そのため、表示領域の水平方向の座標を示しているのと同じであり、このカウンタとデータを論理演算することにより、データに水平方向の

50

座標の重みをつけることが可能である。

【0172】

714では1水平期間分のデータとカウンタ715の値で論理演算を行った値を加算している。カウンタ715は垂直同期信号(VD)によってリセットされ、HDによってカウントアップするモジュールである。そのため、表示領域の垂直方向の座標を示しているのと同じであり、このカウンタとデータを論理演算することにより、データに垂直方向の座標の重みをつけることが可能である。

【0173】

以上の方式を利用することにより、静止画検出の精度を高めることが可能である。しかし、必ずしも上記の方法を全て使用する必要はない。上記の方法はより精度を高める手法であり、上記の方法を全て使用しないと静止画を検出できないわけではない。

10

【0174】

上記の方法を組み合わせた形により、フレームデータ716が出来る。フレームデータは前フレームのデータ717と718にて比較を行う。718で行う比較の方法としては二つのデータが必ずしも同じである必要はない。映像データには少なからずノイズが乗るものである。そのため、ノイズが全く無いデータでない限り二つのデータが同じであることは無い。718では必要精度により、二つのデータの誤差範囲を決めてやるのがよい。比較方法として、二つのデータを減算して演算結果から静止画かどうか判断する方法がある他、フレームのはじめに前フレームのデータ717を反転させてレジスタ716に入力させて、1F間に加算されたデータ716がいかに0に近づくかにより静止画を判断する方法もある。712、714は加算器を使用しているが前フレームのデータ717から減算器を用いていかに0に近づくかで静止画かどうか判断する方法もある。

20

【0175】

図71では表示領域全てのデータを加算することにより、静止画かどうか判断している。しかし、表示画像によっては50%が静止画で残り50%が動画と言う場合もありえる。そのため、カウンタ713とカウンタ715により、画面を複数に分割して静止画かどうか判断する方法も有効である。

【0176】

比較器718が静止画と判断した場合、カウンタ719をカウントアップする。逆に動画と判断した場合はカウンタ719をリセットする。つまりカウンタ719の値が静止画が続いている期間と言うことになる。

30

【0177】

まず、このカウンタ719を利用して、EL素子15の劣化速度を落とすために点灯率を落とす方法を提案する。

【0178】

カウンタ719がある値になった時点で信号線7101を操作する。この信号線7101はHIのときに点灯率を強制的に制御する信号線である。710内で点灯率制御値556と信号線7101がつながるモジュールを用意し、信号線7101がHIの場合、強制的に点灯率を現在の1/2に落とすように回路構成する。このとき強制的に点灯率を落とす値は1/2に固定する必要は無く、必要に応じて点灯率を減少させるようにする。点灯率が減少するため、有機EL素子15は発光量が減少し、寿命劣化の速度を落とすことが可能である。もちろん、7101がLOWのときに点灯率を落とすように制御しても構わない。

40

【0179】

しかし、劣化速度を上記の方法で落としても長時間流していれば焼きつきは起きてしまう。そのため、長時間静止画状況が続いた場合、有機EL素子15に流す電流を完全に止めてやる必要がある。そのために信号線7102を用いて信号線62bを強制的に操作して、強制的に有機EL素子に電流を流す期間を制御するスイッチング素子をOFFにして有機EL素子に電流が流れるのを阻止する。信号線62bは先に示したとおり、スイッチング素子11dを操作するゲート信号線17bを強制的にHI, LOWどちらかに固定す

50

ることができる信号線であり、これを信号線 7102 で制御することにより、長時間静止画が続いた場合に有機 EL 素子の発光を止めることが出来るため有機 EL 素子の焼きつきを防ぐことが可能となる。

#### 【0180】

更に有機 EL 素子を利用した表示装置では静止画を検出できることにメリットがある。左記に示したように有機 EL 素子は間欠駆動を行うことが可能であり、本発明でも点灯率制御値を制御することにより、点灯率を制御している。先に示したように間欠駆動において、黒を一括で挿入することにより、映像の輪郭をはっきりさせることが可能となり、画像が非常に良好となる。しかし、黒を一括で挿入することはデメリットも有している。挿入する黒領域が大きくなれば大きくなるほど、人間の目が黒挿入に追いつくことが可能となり、黒挿入がちらつきとして見えてしまうという問題がある。これは主に静止画でよく見られる問題であり、動画の場合、映像の変化により、黒挿入のちらつきは見えない。黒を分割して挿入するとこの現象は改善されるが、同時に黒一括挿入によって輪郭をはっきり表示させると言う効果は使えないことになる。

10

#### 【0181】

そこで図 72 に示すように動画表示の場合、黒を一括で挿入する駆動方法を行い、静止画を検出すると黒を分割して挿入することにより、静止画時のちらつきを防止する駆動方法について提案する。

#### 【0182】

図 73 にてカウンタ 554 と点灯率制御値を利用して黒を分割して挿入するための回路構成について説明する。先に示したようにスイッチングトランジスタ 11d はゲート信号線 17b によって制御され、ゲート信号線 17b はゲートドライバ 12 に入力される ST2 によって決まる。図 75 に示すように ST2 が 1H 単位で ON/OFF を繰り返すと、スイッチングトランジスタ 11d は 1H ごとに ON/OFF を繰り返し、722 のように黒が分割されて挿入されるような画像となる。そこで、731 のようなセレクトタを多数使用して黒の分割挿入を実現する。

20

#### 【0183】

710 の回路構成はまず最初にカウンタ 554 の LSB に注目する。セレクトタ 731 は入力値 S が 1 のときに B の値を、0 のときは A の値を出力する。すなわち 731a で考えるとカウンタ 554 の LSB の値が 1 のときは点灯率制御値の MSB の値を出力する。カウンタ 554 の LSB が 0 のときは 731b の出力値が反映される。731b はカウンタ 554 の下位から 2bit 目が 1 のときに点灯率制御値の値が 8bit の場合、7bit 目の値が出力される。これを 3bit 目、4bit 目・・・と繰り返して行く回路構成になっている。カウンタ 554 の LSB は 1H 毎に HI, LOW を繰り返す。点灯率制御値が 8bit の場合、8bit 目が 1 のときは 128 以上であるため、2H に一回は必ず HI になる。すなわち、カウンタ 554 の LSB をセレクトタのスイッチにして LSB が 1 のときに点灯率制御値の MSB の値を出力すると、2H に一回 ST2 が HI になる。LSB が 0 の場合は一つ左のセレクトタから出る信号の値が ST2 に出力される。そしてカウンタ 554 の LSB が 0 でカウンタ 554 の下位から 2bit 目が 1 のときに点灯率制御値の 7bit 目が出力されることになる。つまり点灯率制御値の 7bit 目が出力されるのは 4H に 1 回と言うことになる。同様に続けて行くと点灯率制御値の 6bit 目の値が出力されるのは 8H に 1 回・・・と言う形になり。これをくみあわせることにより、黒一括挿入から黒分割挿入に変換させることが可能となる。

30

40

#### 【0184】

上記の黒分割挿入の回路構成と、先に示したフレームメモリを使用する方法を含めて、静止画を検出する回路方法を組み合わせることにより、動画では黒を一括挿入して輪郭をはっきりさせる駆動方法を行い、静止画では黒を分割して挿入することにより一括挿入によるちらつきを防止する駆動を実現することができる。

#### 【0185】

先に示したソース信号線 18 の浮遊容量 451 を引きぬく手段としてインピーダンスの

50

低い電圧源 773 を用意しソース信号線 18 に電圧を印加する方法がある。上記の手法をプリチャージ駆動と呼ぶものとする。

【0186】

プリチャージ駆動の回路構成を図 77 に示す。回路内に電圧源 773 と電圧の印加手段 775 を設ける。電圧印加手段 775 がスイッチ 776 を ON にすると電圧源 773 がソース信号線 18 の浮遊容量 451 を充放電する。図面の都合上 774 はソースドライバー 14 とは別に書いているが、774 はソースドライバー 14 に内蔵しても良い。また、電圧印加手段 775 によってプリチャージを行うソース信号線 18 を選択することを可能にする回路構成にすると、画素単位でプリチャージの ON/OFF を調整できるので細かい設定が可能となる。

10

【0187】

本発明では上記の回路構成に静止画検出手段 711 を使用する。これは 711 の変わりにフレームメモリなどを用いても構わない。動画に比べて静止画の方が先に示した浮遊容量 451 による画像劣化が目立つ。よって 711 により静止画を検出し、比較器 772 により電圧印加手段 775 を操作し、プリチャージを行うことにより、静止画時の画像劣化を防ぐことができる。

【0188】

前記の用に動画を表示する場合に輪郭をはっきりさせる為に黒を一括挿入するのが好ましいのに加えて、有機 EL 表示装置を駆動させるゲートドライバー回路の電力面からしても黒は一括で挿入する方が好ましい。

20

【0189】

また、EL 表示パネルを駆動させるゲートドライバー 12 はスタートパルス ST2 をクロック CLK2 で動作するシフトレジスタ 61b により、各ゲート信号線 17b を動作させる。781 に示す用に黒を一括で挿入する場合、1 フレーム間に各ゲート信号線 17 は 1 回ずつ ON と OFF をするだけで良い。しかし 782 の用に黒を分割して挿入する場合、ゲート信号線 17 は繰り返し ON と OFF をすることとなる。このため、複数の信号線を同時に ON・OFF することになりゲートドライバー 12 の消費電力が大きくなるという問題点がある。

【0190】

以上の観点から、有機 EL 表示装置は通常は黒を一括で挿入する方が好ましい。しかし、黒を一括で挿入する場合静止画において黒を一括で挿入することによるちらつきが見える。そのために静止画、もしくは動きの少ない映像を表示している本発明搭載パネルの表示状態の説明図である。本発明搭載パネルの表示状態の説明図である。場合、黒を一括挿入から分割挿入に変化させる仕組みが必要となる。しかし、黒を一括挿入から分割挿入に変えると切り替わりの瞬間にちらつきが見える。これには二つの理由が考えられる。

30

【0191】

一つ目の理由は分割挿入への切り替え時の一時的な輝度の劣化が考えられる。図 79 に示すように P 本の水平走査線の内、S 本の水平走査線が点灯している状態を考える。この時の点灯していない、つまり黒の走査線数は  $P - S$  (本) である。これを 2 分割させる場合、点灯していない走査線数は  $(P - S) / 2$  (本) ずつになる。切り替わる前は常に S 本の走査線が点灯している状況だが、切り替わりの瞬間のみ  $S / 2$  (本) 点灯してから  $(P - S) / 2$  (本) の間、点灯走査線数が  $S / 2$  になる。この間、表示領域の輝度は  $S / 2$  になるため、わずかに 1 フレーム内ではあるが輝度減少が発生し、それが画像劣化になっていると考えられる。

40

【0192】

二つ目の理由は黒の間隔の急激な変化が考えられる。

【0193】

黒を一括で挿入すると画像劣化する原因の一つとして、人間の目が無意識に挿入される黒を追っていることが考えられる。そこで黒を一括で挿入している状態から黒を分割して挿入することで、急激に画像が変わったような間隔を覚え、画像劣化のように感じると考

50

えられる。

【0194】

本発明では以上の二つの問題点を解決し、画像の劣化無く、黒の挿入方法を一括挿入から分割挿入に変化させる方法を提案する。切り替え時に画像の劣化が起こるのは前述のように輝度と黒の感覚の急激な変化であるため、本発明では図89に示す用に黒の間隔を複数のフレーム間にかけて徐々に分割して行く方法により、切り替え時の画像の劣化を防ぐ。図80はN水平走査期間(以後、水平走査期間はHと表記する)分の間隔を作って点灯水平走査線数を2分割した場合の輝度の変化を示している。S本の水平走査線を点灯させている状況において2分割したスタートパルスの前段を801とし、後段を802とすると801と802の点灯水平走査線数は $S/2$ となる( $S = 2 \cdot 4 \cdot 6 \dots$ )。このため、前段のスタートパルス801がゲート信号線に出力された後、 $S/2$ (H)の間、EL表示パネルの点灯している水平走査線数pは $(S/2) - N$ 本である。その間の表示パネルの輝度は切り替え前に対して

$$(p/S) \times 100 (\%) \quad \dots \quad (6)$$

となる。図81に示したグラフは一度に図79と図80において $N = 1$ で分割した場合の輝度差をグラフで表現したものである。この分割時の輝度が画像劣化に大きく関わっていると考えられる。

【0195】

式(6)の値は $p = S - N$ のため図100に示すようにSとNによって変化する。実測値より式(6)の値が75%未満になると画像の劣化が起こることが解析できた。そのため、本発明では式(6)の値が75%以上となるNの値、つまり式(6)より $N \leq S/4$ (ただし $N \geq 1$ )ずつ黒の挿入間隔を広げて行く方法を提案する。式(6)の値が75%以上であれば画像劣化は起こらないが、80%以上であれば、更に効果が期待できる。最も好ましくは90%以上( $N \leq S/10$ )がよい。

【0196】

ただし、本発明では輝度が75%未満にならなければ、どのような変化をさせても構わない。図79ではS本の水平走査線が点灯している状態から点灯水平走査線数を2分割する場合に、 $S/2$ にしているがこれを $S'$ 本と $S - S'$ 本に分割しても構わない( $S' < S$ )。また、一度に分割する量は2分割に限るものではない。仮に $N = 3$ であるとすると、1水平走査期間ずつの間隔をあけると一度に4分割しても輝度は90%以上を保つことが可能であるため、処理に影響はない。図82では黒の挿入間隔を一定にする為、黒の挿入間隔が同じになる場所まで点灯間隔を制御した後、次の分割へと移っている。しかし、図83に示すように先に分割してから黒の挿入間隔を調整しても構わない。また、点灯間隔はそろえた方が画像劣化の改善効果が高いが必ずしもそろえる必要はない。

【0197】

前記の方法は黒の挿入間隔を徐々に広げて行く方式であるが、図84のように逆に点灯水平走査線数を徐々に減らして行くやり方でも良い。S本点灯している状況から $S - N$ 本とN本に分割し、次は $S - 2N$ 本と $2N$ 本に分割するという方法で点灯させると、輝度は90%未満にはならないため、輝度の変化による画像劣化は起こらない。この方法は画像劣化の二つ目の理由である黒の挿入間隔の急激な変化を起こしてしまうため、画像劣化が起こると考えられる。しかし前述の通り、輝度の変化による画像劣化は解決できる為、効果がある。

【0198】

図85に本発明の駆動方法を実現する回路構成図を示す。本発明の回路構成は二つのカウンター回路851、852、その二つのカウンターから信号を生成する回路853、854とその二つのカウンターの加算値を制御する回路855、そして853から出力される信号856と854から出力される信号857のどちらかを出力するセレクター858により構成される。

【0199】

回路854は図73に示した点灯率制御値とカウンター554の値から波形を分割して

10

20

30

40

50

出力する回路をより遅延の少ない回路に構成しなおしたものである。図73の回路と854は同じものであり、どちらを使用しても構わない。回路853はカウンタ851が0のときに出力856をHIにする。また、回路855内で、点灯率制御値から出力856をLOWにするカウンタ値を生成する。点灯率制御値がNビットであり、ゲートドライバ12に inputsするスタートパルスST2を2のt乗に分割する場合、点灯率制御値の上位(N-t)ビットの値になった時点で、出力856をLOWにする。また、カウンタ851は(N-t)ビットが全部1になる値で0に初期化する用に設定する。このカウンタ851を初期化する時に回路854からの出力値857を選択するようにセレクタ858を制御する。

#### 【0200】

上記のような設定を行うのは回路構成を容易にする為である。点灯率制御値は必ずしも割り切れる値とは限らない。スタートパルスを2のt乗に分割する際に点灯率制御値が割り切れない場合は、分割したスタートパルスの長さが異なることになる。長さの違うスタートパルスを制御するには新たな回路構成が必要となり、回路構成が複雑となる。

#### 【0201】

そこで上記のような回路構成を使う利点が生まれる。スタートパルスを2のt乗分割した場合、点灯率制御値の下位からtビット間の値は点灯率制御値を2のt乗分割した時の余りである。この余りの部分を補完することで回路の分割を可能にする。回路854と同等の図73に示す回路においてカウンタ852の上位tビットが変化する時に点灯率制御値の下位からtビット間のデータに応じて出力する。カウンタ852の上位tビット間が変化する時とカウンタ851の初期化時は同期している為、カウンタ851の初期化時に回路854の出力値857をセレクタ858で選択することにより、余りの部分を補完することが可能となり、補完することでスタートパルスの分割を可能になる。この回路構成を用いることで回路規模を小さくすることが可能である。

#### 【0202】

実際の値を用いて、図86にて上記回路の処理の流れについて説明する。861が回路853の出力856であり、864が回路854の出力857である。863はカウンタ851の値であり、864はカウンタ852の値である。点灯率制御値が3ビットの容量を持ち、値が3であるとする。2進数で表記すると011である。これを2分割する場合、 $t=1$ となるのでカウンタ851を初期化する値は2進数表記で11、つまり10進数で3であり、回路853において出力をLOWに落とす値は01で10進数で1である。回路853ではカウンタ851が0で出力がHIになり、1で出力がLOWになる。回路854ではカウンタ852が2・4・6のときに出力がHIになる。回路854の出力857を選択する期間はカウンタ851の初期化時、つまりカウンタ852が4のときであるので、この二つの出力を上記の回路構成により合成すると865のようになり、スタートパルスが2分割できることが確認できる。

#### 【0203】

続いて、加算値制御装置を使用した黒の挿入間隔を徐々に変化させる回路構成について説明する。加算値制御装置855は二つのカウンタ851、852を同時に制御する為に使用する。加算値制御装置855は1ずつ加算する状態と点灯率制御値と波形の分割数、または黒挿入の間隔から導き出される値を加算する状態と、何も加算しない状態を状況に応じて使い分けることにより、黒の挿入間隔を制御するものである。図87にて、加算値制御装置の状態の変化について説明する。カウンタ851が初期化される値をY、出力856がLOWになる値をXとする。8701は垂直同期信号であり、8702は黒一括挿入状態のスタートパルス、8703は前段の黒挿入の間隔8704をN(H)としたときの状態であり、8705は前段の黒挿入の間隔8704と後段の黒挿入8706の間隔をほぼ同間隔にした状態である。8703の状態から8705の状態に変化させると前述の画像劣化が起きるため、8703の状態から前段の黒挿入の間隔8704を $N \cdot 2N \cdot 3N \dots$ と徐々に広げて、最終的に8705の状態にもって行くことで画像劣化を防ぐ

10

20

30

40

50

。図 87 のグラフにより 8703 の状態の加算値制御回路 855 の動作について説明する。8707 に示す破線はカウンタ 851, 852 が 1 ずつ上昇した場合のカウンタの値のグラフである。それに対して実線で示したグラフ 8708 は加算値制御回路 855 によってカウンタ 851, 852 の増加値を制御されたカウンタの値のグラフである。カウンタ 851 の値が X になるまで、加算値制御回路 855 はカウンタ 851, 852 を 1 ずつ増やすように制御する。そしてカウンタ 851 の値が X の時点でスタートパルスは LOW になる。本来、次にスタートパルスが HI になるのはカウンタ 851 が初期化される Y のときであり、その間は Y - X (H) 期間あるはずである。ここで加算値制御装置 855 は 8709 に示すようにカウンタ 851, 852 が Y - N の値になるように値を加えるように制御する。これによってスタートパルスが次に HI になるまでの期間が N (H) に短縮される。ここで加算値制御装置 855 は 8710 のようにカウンタ 851, 852 に加算する値を 1 に戻す。カウンタ 851, 852 は N - 1 (H) 後には値が Y に達する。8709 の値の加算のやり方によって Y の値に到達するまでの期間は変化する。8709 がカウンタ 851 に対して非同期で行われる場合、Y の値に到達するまでの期間は N (H) になる可能性がある。本発明ではどちらの加え方でもよい。そこでカウンタ 851 は初期化され、出力 857 が選択された後、再びスタートパルスが HI になる。これにより、前段の黒挿入の間隔 8704 が N (H) になる。スタートパルスが HI になってから X (H) 後、再びスタートパルスは LOW になる。ここで加算値制御装置 855 は 8711 に示すようにカウンタ 851, 852 の値を 8707 の値に等しくする為に、カウンタ 851, 852 が無加算状態になるように制御する。8709 の期間に加えた値と同様の期間、無加算状態を続けることにより、カウンタ 851, 852 は 8707 の値と等しくなる。カウンタ 851, 852 の値が 8707 と等しくなると、加算値制御装置 855 はカウンタ 851, 852 の増加値を 1 にもどす。2 分割から 4 分割に変化する時のカウンタ 851, 852 の変化図を図 88 に示し、その際の黒挿入間隔の変化を図 89 に示す。図 89 より上記の駆動方法を使用すると、急激な輝度変化による画像劣化と、急激な黒の挿入間隔の変化による画像劣化の問題を解決した黒の挿入間隔を徐々に調整する駆動方法が可能であることが分かる。

#### 【0204】

本発明は蓄積容量 19 にプログラミングされた電荷により駆動トランジスタ 11a、もしくは 271b が流す電流をスイッチングトランジスタ 11d が ON, OFF することにより、有機 EL 素子 15 に電流を印加する期間を制御する回路構成であれば、図 1 に限らず図 27 のような回路構成でも使用が可能である。また、回路構成に使用される TFT は P チャンネルでも N チャンネルでも本発明の駆動方法には影響しない。加えてソースドライバー 14 の構成には影響されない。図 90 のような蓄積容量 901 を直接電圧でチャージして駆動トランジスタ 902 を駆動させる電圧駆動方式のような回路であっても本発明の駆動方式は使用可能である。

#### 【0205】

また、本駆動方式は点灯率の制御によりパネルの電流値を制御する駆動方法であるが、図 96 に示すように点灯率を制御するためにゲートドライバー 12 に入力されている信号線 ST2 を 961 のモジュールに入力し、図 97 のように点灯率に応じた電流値になるようにソースドライバー 14 の電子ボリュームを制御することによってソース信号線 18 の電流を調整することでパネルの電流量を制御する方法も可能である。尚、962 は本発明に記載される点灯率を制御するためのあらゆる駆動方法が適応されるものである。

#### 【0206】

前述の図 98 に示すような外部から送られてくるデータをもとに点灯率を制御する駆動方法は有機 EL 素子の寿命改善に効果がある。有機 EL 素子は図 91 に示すようにデバイスの温度  $t$  が上がると有機 EL 素子の寿命が劣化する。また、有機 EL 素子を用いたデバイスはデバイスに流れる電流量  $I$  に比例して温度上昇値  $t$  が増加する。そのため、前述の点灯率を制御する駆動方法はデバイスに流れる電流量を抑制することが可能なため、デバイスの温度上昇を防ぐことができ、有機 EL 素子の寿命を改善することが可能である。

## 【0207】

有機EL素子は図12に示すように有機EL素子15に流れる電流量に比例して発光量が大きくなる。そのため、有機EL素子を用いたディスプレイは有機EL素子に流れる電流を制御することにより映像の表現範囲を広げることが可能である。しかし、前述の通り有機EL素子を用いたデバイスはデバイスに流れる電流量に比例して温度が上昇する為、有機EL素子の劣化を引き起こしてしまう。そのために本発明では前述のように表示データから点灯率を制御することによりデバイスに流れる電流量を抑制する駆動を行い、映像の表現範囲を広げる駆動を提案した。しかしこの駆動方法でも点灯率の制御には限界がある為、映像の表現範囲を点灯率の倍率以上に広げることができない。

## 【0208】

そこで本発明では図92に示すように入力される外部データが小さい場合、点灯率を上げるだけでなく、ソースドライバー14の電子ボリュームを制御することにより、ソース信号線に流す電流の基準電流値を制御し、画素に流れる電流量を大きくして有機EL素子を用いたディスプレイの映像表現範囲を広げる駆動方法を提案する。本駆動使用時の外部データとデバイス全体の電流量の図を図93に示す。931は本駆動不使用時の電流値であり、932は本発明の点灯率抑制駆動を用いた場合の電流値である。さらに電子ボリュームを制御した際に得られる電流値が933であり、この図のとおり、電子ボリュームを変化させる範囲は点灯率制御駆動での最大電流値になる外部データの値を $p$ とすると、外部データ $x$ が $0 < x < p$ となる。

## 【0209】

図94に1画素あたりの階調と輝度の関係図を示す。941は点灯率制御駆動をしない場合の関係図である。942は点灯率を行った場合の最大点灯率時の関係図である。943は点灯率制御駆動に加えて、基準電流制御駆動を行った場合の関係図である。寿命、バッテリーの関係で941の関係でしか電流を流せない構成の場合、点灯率の最大と最小時の比が3:1で点灯率制御駆動を行うと942は941の4倍明るく点灯させることができる。それに加えて、さらにソースドライバー14の電子ボリュームにより、基準電流値を3倍まで可変する場合、943は942のさらに3倍の明るさで発光させることが可能になり、941と比較すると1.2倍もの明るさで発光させることが可能になるため、1画素あたりの表現範囲は1.2倍になる。これにより、多彩な画像表現が可能となる。

## 【0210】

有機EL素子15に流れる電流量を増やすには前述のようにソースドライバー14の電子ボリュームを制御する。制御する方法は電子ボリュームだけとは限らない、例えばD/Aコンバーターを使用して電圧を変化させても良い。蓄積容量19を電圧で直接チャージするような構成の場合でもチャージする電圧をデジタルデータにより制御できる構造であれば本発明を適用することが可能である。

## 【0211】

電子ボリュームの設定には表示データ集計回路951の出力を利用する。表示データは図95では映像データであるRGBが入っているが、サーミスタを利用した温度データなどデバイスの状況を確認できるデータであればなんでも使用可能である。951は構造としては552と同じ構造を持つ。552と違う点は点灯率を制御するのに必要なビット数よりさらに数ビット下のビットまで出力することである。仮に952が点灯率を制御するのに必要なビット数が8bitの場合に映像データの合計値の上位10ビット分を出力するように設計したとする。この10bit分の上位8bitは点灯率を制御するのに使われる。その際に残りの下位2bitは上位8bitの小数点の部分と考えることができる。ソースドライバー14の電子ボリュームが6bitで、点灯率が10進数で1未満の領域において電子ボリュームを制御する場合、951は点灯率制御に必要な8bitにさらに小数点の部分で電子ボリュームを制御する為に6bit分を加えて計14bitを出力することになる。これは例えであり、951の出力を15bit以上出力し、そのうちの上位8bitを点灯率制御に使用し、下位6bitを電子ボリュームの制御に利用してもかまわない。また、点灯率の制御に使用するビットと、電子ボリュームの制御に利用するビ

10

20

30

40

50

ットが重なってもかまわない。たとえば951が10bitの出力を行い、上位8bitを点灯率の制御に利用し、下位6bitを電子ボリュームの制御に使用する場合、点灯率制御のデータの下位4bitと電子ボリュームの制御の上位4bitは同じビットを使うことになる。点灯率の制御と電子ボリュームの制御はともにデバイスの発光量を制御するものであるが、ともに明るさを制御する方向（明るくするか、暗くするか）が同じであるので映像上問題がない。まとめると点灯率の制御にaビット必要とし、電子ボリュームの制御にbビット必要である状態で951がXビット出力する際に951の出力の上位aビットを点灯率の制御に利用し、下位bビットを電子ボリュームの制御に利用すればよい。951の出力データがNOT回路953により反転されているのは電子ボリュームの変化と表示データの関係は表示データが小さくなると、電子ボリュームの値が大きくなると言った反転の関係にあるからである。図92のように表示データが小さいほど、点灯率を大きくしていくような駆動をする場合、表示データが小さければ小さいほど、電子ボリュームの値を大きくしていく構造になる。そのため、データをNOT回路により反転させることによりデータが小さければ電子ボリュームが大きくなるという構造をNOT回路一つで実現する。これにより回路規模を大きくせず実現することが可能である。

10

## 【0212】

比較回路954は電子ボリュームを制御するブロックに対してイネーブル信号を出すものである。比較回路954は951から出力されるデータがNビットで、下位nビットで電子ボリュームをする際に上位(N-n)ビットが0かどうか判断するとイネーブル信号を出力する。これにより回路規模を大きくせず特定の表示データ以下で電子ボリュームを制御する回路構成が実現できる。

20

## 【0213】

また、図99に示すように点灯率を制御する値の下位数ビットを使用してもかまわない。動作原理としては前述と同じであるが、点灯率を制御する値で制御する場合、点灯率が大きいほど電子ボリュームの値も大きくすれば良いのでNOT回路を入れる必要はない。この方式は図61のように表示データから点灯率を制御するデータを作る際にちらつき防止の遅延処理を行うようなモジュールを使用する場合に遅延処理と同時に使用することが可能であるため有効である。

## 【0214】

NOT回路が必要かどうかはソースドライバー14の電子ボリュームの構成でも変化する。電子ボリュームのスイッチがHIで動作するか、LOWで動作するかでNOT回路が必要かどうかは変化する。

30

## 【0215】

この方式は点灯率を制御するのに使用している信号線を利用して電子ボリュームを制御するため、回路規模はほとんど大きくせず電子ボリュームを制御することが可能である。また、この処理により、1画素あたりの表現範囲を大きくすることが可能になるため、より多彩な画像表示が可能となる。

## 【0216】

図34は本発明の実施の形態におけるビューファインダの断面図である。但し、説明を容易にするため模式的に描いている。また一部拡大あるいは縮小した箇所が存在し、また、省略した箇所もある。たとえば、図34において、接眼カバーを省略している。以上のことは他の図面においても該当する。

40

## 【0217】

ボデー344の裏面は暗色あるいは黒色にされている。これは、EL表示パネル（表示装置）から出射した迷光がボデー344の内面で乱反射し表示コントラストの低下を防止するためである。また、表示パネルの光出射側には位相板（ / 4板など）108、偏光板109などが配置されている。

## 【0218】

接眼リング341には拡大レンズ342が取り付けられている。観察者は接眼リング341をボデー344内での挿入位置を可変して、表示パネル345の表示画像50にピン

50

トがあうように調整する。

【0219】

また、必要に応じて表示パネル345の光出射側に正レンズ343を配置すれば、拡大レンズ342に入射する主光線を収束させることができる。そのため、拡大レンズ342のレンズ径を小さくすることができ、ビューファインダを小型化することができる。

【0220】

図52はビデオカメラの斜視図である。ビデオカメラは撮影(撮像)レンズ部522とビデオカメラ本体344と具備し、撮影レンズ部522とビューファインダ部344とは背中合わせとなっている。また、ビューファインダ(図34も参照)344には接眼カバーが取り付けられている。観察者(ユーザー)はこの接眼カバー部から表示パネル345の画像50を観察する。

10

【0221】

一方、本発明のEL表示パネルは表示モニターとしても使用されている。表示部50は支点521で角度を自由に調整できる。表示部50を使用しない時は、格納部523に格納される。

【0222】

スイッチ524は以下の機能を実施する切り替えあるいは制御スイッチである。スイッチ524は表示モード切り替えスイッチである。スイッチ524は、携帯電話などにも取り付けることが好ましい。この表示モード切り替えスイッチ524について説明をする。

20

【0223】

以上の切り替え動作は、携帯電話、モニターなどの電源をオンしたときに、表示画面50を非常に明るく表示し、一定の時間を経過した後は、電力セーブするために、表示輝度を低下させる構成に用いる。また、ユーザーが希望する明るさに設定する機能としても用いることができる。たとえば、屋外などでは、画面を非常に明るくする。屋外では周辺が明るく、画面が全く見えなくなるからである。しかし、高い輝度で表示し続けるとEL素子15は急激に劣化する。そのため、非常に明るくする場合は、短時間で通常の輝度に復帰させるように構成しておく。さらに、高輝度で表示させる場合は、ユーザーがボタンを押すことにより表示輝度を高くできるような構成しておく。

【0224】

したがって、ユーザーがボタン524で切り替えできるようにしておくか、設定モードで自動的に変更できるか、外光の明るさを検出して自動的に切り替えできるように構成しておくことが好ましい。また、表示輝度を50%、60%、80%とユーザーなどが設定できるように構成しておくことが好ましい。

30

【0225】

なお、表示画面50はガウス分布表示にすることが好ましい。ガウス分布表示とは、中央部の輝度が明るく、周辺部を比較的暗くする方式である。視覚的には、中央部が明るければ周辺部が暗くとも明るいと感じられる。主観評価によれば、周辺部が中央部に比較して70%の輝度を保っておれば、視覚的に遜色ない。さらに低減させて、50%輝度としてもほぼ問題がない。

40

【0226】

なお、ガウス分布表示はオンオフできるように切り替えスイッチなどを設けることが好ましい。たとえば、屋外などで、ガウス表示させると画面周辺部が全く見えなくなるからである。したがって、ユーザーがボタンで切り替えできるようにしておくか、設定モードで自動的に変更できるか、外光の明るさを検出して自動的に切り替えできるように構成しておくことが好ましい。また、周辺輝度を50%、60%、80%とユーザーなどが設定できるように構成しておくことがこのましい。

【0227】

液晶表示パネルではバックライトで固定のガウス分布を発生させている。したがって、ガウス分布のオンオフを行うことはできない。ガウス分布をオンオフできるのは自己発光

50

型の表示デバイス特有の効果である。

【0228】

また、フレームレートが所定の時、室内の蛍光灯などの点灯状態と干渉してフリッカが発生する場合がある。つまり、蛍光灯が60Hzの交流で点灯しているとき、EL表示素子15がフレームレート60Hzで動作していると、微妙な干渉が発生し、画面がゆっくりと点滅しているように感じられる場合がある。これをさけるにはフレームレートを変更すればよい。本発明はフレームレートの変更機能を付加している。

【0229】

以上の機能をスイッチ524で実現できるようにする。スイッチ524は表示画面50のメニューにしたがって、複数回おさえることにより、以上に説明した機能を切り替え実現する。

10

【0230】

なお、以上の事項は、携帯電話だけに限定されるものではなく、テレビ、モニターなどに用いることができることはいうまでもない。また、どのような表示状態にあるかをユーザーがすぐに認識できるように、表示画面にアイコン表示をしておくことが好ましい。以上の事項は以下の事項に対しても同様である。

【0231】

本実施の形態のEL表示装置などはビデオカメラだけでなく、図53に示すような電子カメラ、スチルカメラなどにも適用することができる。表示装置はカメラ本体531に付属されたモニター50として用いる。カメラ本体531にはシャッタ533の他、スイッチ524が取り付けられている。

20

【0232】

以上は表示パネルの表示領域が比較的小型の場合であるが、30インチ以上と大型となると表示画面50がたわみやすい。その対策のため、本発明では図54に示すように表示パネルに外枠541をつけ、外枠541をつり上げられるように固定部材544で取り付けられている。この固定部材544を用いて、壁などに取り付ける。

【0233】

しかし、表示パネルの画面サイズが大きくなると重量も重たくなる。そのため、表示パネルの下側に脚取り付け部543を配置し、複数の脚542で表示パネルの重量を保持できるようにしている。

30

【0234】

脚542はAに示すように左右に移動でき、また、脚542はBに示すように収縮できるように構成されている。そのため、狭い場所であっても表示装置を容易に設置することができる。

【0235】

図54のテレビでは、画面の表面を保護フィルム（保護板でもよい）で被覆している。これは、表示パネルの表面に物体があたって破損することを防止することが1つの目的である。保護フィルムの表面にはAIRコートが形成されており、また、表面をエンボス加工することにより表示パネルに外の状況（外光）が写り込むことを抑制している。

【0236】

保護フィルムと表示パネル間にビーズなどを散布することにより、一定の空間が配置されるように構成されている。また、保護フィルムの裏面に微細な凸部を形成し、この凸部で表示パネルと保護フィルム間に空間を保持させる。このように空間を保持することにより保護フィルムからの衝撃が表示パネルに伝達することを抑制する。

40

【0237】

また、保護フィルムと表示パネル間にアルコール、エチレングリコールなど液体あるいはゲル状のアクリル樹脂あるいはエポキシなどの固体樹脂などの光結合剤を配置または注入することも効果がある。界面反射を防止できるとともに、前記光結合剤が緩衝材として機能するからである。

【0238】

50

保護フィルムとしては、ポリカーボネートフィルム（板）、ポリプロピレンフィルム（板）、アクリルフィルム（板）、ポリエステルフィルム（板）、PVAフィルム（板）などが例示される。その他エンジニアリング樹脂フィルム（ABSなど）を用いることができることは言うまでもない。また、強化ガラスなど無機材料からなるものでもよい。保護フィルムを配置するかわりに、表示パネルの表面をエポキシ樹脂、フェノール樹脂、アクリル樹脂で0.5mm以上2.0mm以下の厚みでコーティングすることも同様の効果がある。また、これらの樹脂表面にエンボス加工などを行うことも有効である。

#### 【0239】

また、保護フィルムあるいはコーティング材料の表面をフッ素コートすることも効果がある。表面についた汚れを洗剤などで容易にふき落とすことができるからである。また、保護フィルムを厚く形成し、フロントライトと兼用してもよい。

10

#### 【0240】

本発明の実施例における表示パネルは、3辺フリーの構成と組み合わせることも有効であることは言うまでもない。特に3辺フリーの構成は画素がアモルファスシリコン技術を用いて作製されているときに有効である。また、アモルファスシリコン技術で形成されたパネルでは、トランジスタ素子の特性バラツキのプロセス制御が不可能のため、本発明のN倍パルス駆動、リセット駆動、ダミー画素駆動などを実施することが好ましい。つまり、本発明におけるトランジスタ11などは、ポリシリコン技術によるものに限定するものではなく、アモルファスシリコンによるものであってもよい。つまり、本発明の表示パネルにおいて画素16を構成するトランジスタ11はアモルファスシリコン技術で用いて形成したトランジスタであってもよい。また、ゲートドライバ回路12、ソースドライバ回路14もアモルファスシリコン技術を用いて形成あるいは構成してもよいことは言うまでもない。

20

#### 【0241】

本発明の実施例で説明した技術的思想はビデオカメラ、プロジェクター、立体テレビ、プロジェクションテレビなどに適用できる。また、ビューファインダ、携帯電話のモニター、PHS、携帯情報端末およびそのモニター、デジタルカメラおよびそのモニターにも適用できる。

#### 【0242】

また、電子写真システム、ヘッドマウントディスプレイ、直視モニターディスプレイ、ノートパーソナルコンピュータ、ビデオカメラ、電子スチルカメラにも適用できる。また、現金自動引き出し機のモニター、公衆電話、テレビ電話、パーソナルコンピュータ、腕時計およびその表示装置にも適用できる。

30

#### 【0243】

さらに、家庭電器機器の表示モニター、ポケットゲーム機器およびそのモニター、表示パネル用バックライトあるいは家庭用もしくは業務用の照明装置などにも適用あるいは応用展開できることは言うまでもない。照明装置は色温度を可変できるように構成することが好ましい。これは、RGBの画素をストライプ状あるいはドットマトリックス状に形成し、これらに流す電流を調整することにより色温度を変更できる。また、広告あるいはポスターなどの表示装置、RGBの信号器、警報表示灯などにも応用できる。

40

#### 【0244】

また、スクアナの光源としても有機EL表示パネルは有効である。RGBのドットマトリックスを光源として、対象物に光を照射し、画像を読み取る。もちろん、単色でもよいことは言うまでもない。また、アクティブマトリックスに限定するものではなく、単純マトリックスでもよい。色温度を調整できるようにすれば画像読み取り精度も向上する。

#### 【0245】

また、液晶表示装置のバックライトにも有機EL表示装置は有効である。EL表示装置（バックライト）のRGBの画素をストライプ状あるいはドットマトリックス状に形成し、これらに流す電流を調整することにより色温度を変更でき、また、明るさの調整も容易である。その上、面光源であるから、画面の中央部を明るく、周辺部を暗くするガウス分

50

布を容易に構成できる。また、R、G、B光を交互に走査する、フィールドシーケンシャル方式の液晶表示パネルのバックライトとしても有効である。また、バックライトを点滅しても黒挿入することにより動画表示用などの液晶表示パネルのバックライトとしても用いることができる。

【産業上の利用可能性】

【0246】

本発明にかかる有機EL表示装置およびその駆動方法は、表示画像の輝度が高いとパネルに流れる電流量を減らし、輝度が低いと電流量を増やすことにより有機EL素子やバッテリーを保護しつつ全体的に画像を明るくする効果を有し、有機または無機エレクトロルミネッセンス(EL)素子を用いたEL表示パネルなどの自発光表示パネル、これらの表示パネルなどの駆動回路(IC)、およびEL表示パネルなどの駆動方法と駆動回路およびそれらを用いた情報表示装置などに有用である。

10

【0247】

また、本発明にかかる有機EL表示装置およびその駆動方法は、高画質、良好な動画表示性能、低消費電力、低コスト化、高輝度化等のそれぞれの構成に応じて特徴ある効果を有し、有機または無機エレクトロルミネッセンス(EL)素子を用いたEL表示パネルなどの自発光表示パネル、これらの表示パネルなどの駆動回路(IC)、およびEL表示パネルなどの駆動方法と駆動回路およびそれらを用いた情報表示装置などに有用である。

【0248】

また、本発明にかかる有機EL表示装置およびその駆動方法は、低消費電力の情報表示装置などを構成できるので、電力を消費せず、また、小型軽量化できるので、資源を消費せず、高精細の表示パネルであっても十分に対応でき、地球環境、宇宙環境に優しいという効果を有し、有機または無機エレクトロルミネッセンス(EL)素子を用いたEL表示パネルなどの自発光表示パネル、これらの表示パネルなどの駆動回路(IC)、およびEL表示パネルなどの駆動方法と駆動回路およびそれらを用いた情報表示装置などに有用である。

20

【図面の簡単な説明】

【0249】

【図1】本発明における表示パネルの画素構成図である。

【図2】本発明における表示パネルの画素構成図である。

30

【図3】本発明の駆動時の流れを示した図である。

【図4】本発明の駆動波形を示した図である。

【図5】本発明の表示パネルの表示領域の説明図である。

【図6】本発明における表示パネルの画素構成図である。

【図7】本発明の表示パネルの製造方法の説明図である。

【図8】本発明のパネルの構成図である。

【図9】ソース信号線とゲート信号線との浮遊容量について説明した図である。

【図10】本発明の表示パネルの断面図である。

【図11】本発明の表示パネルの断面図である。

【図12】ソースラインの電流量とパネルの明るさの関係図である。

40

【図13】表示パネルの表示状態の説明図である。

【図14】本発明の駆動波形を示した図である。

【図15】本発明の駆動波形を示した図である。

【図16】表示パネルの表示状態の説明図である。

【図17】本発明の駆動波形を示した図である。

【図18】本発明の駆動波形を示した図である。

【図19】表示パネルの表示状態の説明図である。

【図20】表示パネルの表示状態の説明図である。

【図21】本発明の駆動波形を示した図である。

【図22】表示パネルの表示状態の説明図である。

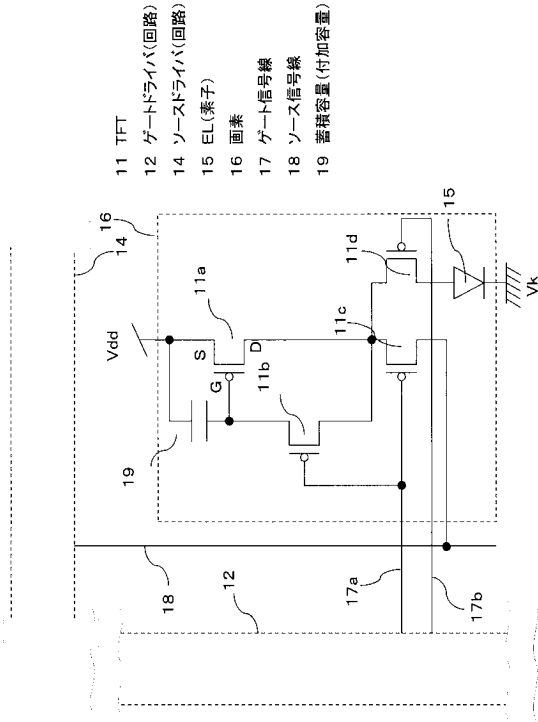
50

- 【図 2 3】本発明の駆動波形を示した図である。
- 【図 2 4】画素構成とバッテリーの関係図である。
- 【図 2 5】表示領域の輝度と電流量の関係図である。
- 【図 2 6】本発明における入力データと電流量の関係図である。
- 【図 2 7】本発明の回路構成図である。
- 【図 2 8】点灯率制御駆動適用時の表示領域の輝度と電流量の関係図である。
- 【図 2 9】点灯率制御駆動の制御方法の図である。
- 【図 3 0】点灯率制御駆動の制御方法の図である。
- 【図 3 1】点灯率と明るさの関係図である。
- 【図 3 2】本発明の駆動波形を示した図である。 10
- 【図 3 3】本発明により修正された点灯率と明るさの関係図である。
- 【図 3 4】本発明のビューファインダの説明図である。
- 【図 3 5】本発明の表示状態の説明図である。
- 【図 3 6】ソース信号線とのカップリングについて説明した図である。
- 【図 3 7】点灯率とカップリングの関係図である。
- 【図 3 8】入力データが大きく振られた時の点灯率の移動図である。
- 【図 3 9】本発明によるちらつき対策の方法の説明図である。
- 【図 4 0】特殊な画像パターン時の電流の変移図である。
- 【図 4 1】本発明によるバッテリー保護の駆動図である。
- 【図 4 2】黒表示から白表示に変わった時の電流量の関係図である。 20
- 【図 4 3】本発明の回路構成図である。
- 【図 4 4】本発明の表示状態の説明図である。
- 【図 4 5】本発明の回路構成図である。
- 【図 4 6】本発明の回路構成図である。
- 【図 4 7】N 倍パルス駆動の駆動波形図である。
- 【図 4 8】N 倍パルス駆動の駆動波形図である。
- 【図 4 9】低輝度部 N 倍パルス駆動の説明図である。
- 【図 5 0】本発明の駆動の説明図である。
- 【図 5 1】低輝度部 N 倍パルス駆動の説明図である。
- 【図 5 2】本発明のビデオカメラの説明図である。 30
- 【図 5 3】本発明のデジタルカメラの説明図である。
- 【図 5 4】本発明のテレビ(モニター)の説明図である。
- 【図 5 5】点灯率制御駆動の回路構成図である。
- 【図 5 6】点灯率制御駆動のタイミングチャートである。
- 【図 5 7】点灯率制御駆動のタイミングチャートである。
- 【図 5 8】点灯率遅延加算回路の回路構成図である。
- 【図 5 9】遅延率と必要フレーム数のグラフである。
- 【図 6 0】点灯率微小制御駆動の回路構成図である。
- 【図 6 1】点灯率遅延加算回路の回路構成図である。
- 【図 6 2】ソースドライバーの構成図である。 40
- 【図 6 3】ソースドライバーの構成図である。
- 【図 6 4】低輝度部で N 倍パルス駆動を行う駆動方法の回路構成図である。
- 【図 6 5】低輝度部で N 倍パルス駆動を行う駆動方法の回路構成図である。
- 【図 6 6】ガンマカーブの説明である。
- 【図 6 7】ガンマカーブの説明である。
- 【図 6 8】ガンマカーブの回路構成図である。
- 【図 6 9】本発明の回路構成図である。
- 【図 7 0】本発明に利用するレジスタの構成図である。
- 【図 7 1】本発明の回路構成図である。
- 【図 7 2】表示状態を示した図である。 50

- 【図 7 3】本発明の回路構成図である。
- 【図 7 4】本発明に利用するレジスタの構成図である。
- 【図 7 5】本発明のタイミングチャートである。
- 【図 7 6】本発明の画素構成図である。
- 【図 7 7】本発明の回路構成図である。
- 【図 7 8】本発明のタイムチャートである。
- 【図 7 9】本発明搭載パネルの表示状態の説明図である。
- 【図 8 0】本発明搭載パネルの表示状態の説明図である。
- 【図 8 1】本発明搭載パネルの表示状態の説明図である。
- 【図 8 2】本発明のタイムチャートである。 10
- 【図 8 3】本発明のタイムチャートである。
- 【図 8 4】本発明のタイムチャートである。
- 【図 8 5】本発明の回路構成図である。
- 【図 8 6】本発明のタイムチャートである。
- 【図 8 7】本発明のタイムチャートである。
- 【図 8 8】本発明のタイムチャートである。
- 【図 8 9】本発明搭載パネルの表示状態の説明図である。
- 【図 9 0】画素構成の説明図である。
- 【図 9 1】有機 E L 素子の温度と寿命の関係図である
- 【図 9 2】本発明使用時のデバイス状態を判断するデータとデバイスの点灯率、信号線に 20  
流れる電流の基準電流値の関係図である。
- 【図 9 3】本発明使用時のデバイス状態を判断するデータとデバイスに流れる電流量の関  
係図である。
- 【図 9 4】本発明使用時の画素の発光量の関係図である
- 【図 9 5】本発明の回路構成図である。
- 【図 9 6】本発明の回路構成図である。
- 【図 9 7】点灯率と電流値の関係図である。
- 【図 9 8】本発明の回路構成図である。
- 【図 9 9】本発明の回路構成図である。
- 【図 1 0 0】本発明搭載パネルの表示状態の説明図である。 30
- 【符号の説明】
- 【 0 2 5 0】
- 1 1 トランジスタ（薄膜トランジスタ）
- 1 2 ゲートドライバ I C（回路）
- 1 4 ソースドライバ I C（回路）
- 1 5 E L（素子）（発光素子）
- 1 6 画素
- 1 7 ゲート信号線
- 1 8 ソース信号線
- 1 9 蓄積容量（付加コンデンサ、付加容量） 40
- 5 0 表示画面
- 5 1 書き込み画素（行）
- 5 2 非表示画素（非表示領域、非点灯領域）
- 5 3 表示画素（表示領域、点灯領域）
- 6 1 シフトレジスタ
- 6 2 インバータ
- 6 3 出力バッファ
- 6 5 O R 回路
- 7 1 アレイ基板（表示パネル）
- 7 2 レーザー照射範囲（レーザースポット） 50

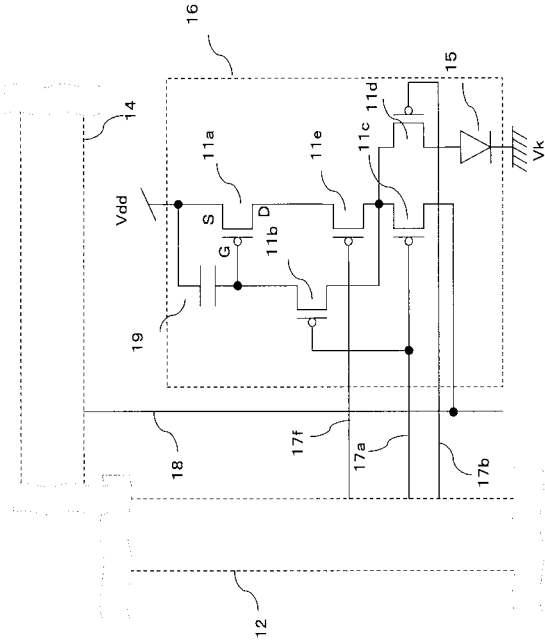
7 3	位置決めマーカー	
7 4	ガラス基板 (アレイ基板)	
8 1	コントロール IC (回路)	
8 2	電源 IC (回路)	
8 3	プリント基板	
8 4	フレキシブル基板	
8 5	封止フタ	
8 6	カソード配線	
8 7	アノード配線 (V d d)	
8 8	データ信号線	10
8 9	ゲート制御信号線	
9 1	浮遊容量	
1 0 1	土手 (リブ)	
1 0 2	層間絶縁膜	
1 0 4	コンタクト接続部	
1 0 5	画素電極	
1 0 6	カソード電極	
1 0 7	乾燥剤	
1 0 8	/ 4 板	
1 0 9	偏光板	20
1 1 1	薄膜封止膜	
2 7 1	ダミー画素 (行)	
3 4 1	接眼リング	
3 4 2	拡大レンズ	
3 4 3	凸レンズ	
5 2 1	支点 (回転部)	
5 2 2	撮影レンズ	
5 2 3	格納部	
5 2 4	スイッチ	
5 3 1	本体	30
5 3 2	撮影部	
5 3 3	シャッタスイッチ	
5 4 1	取り付け枠	
5 4 2	脚	
5 4 3	取り付け台	
5 4 4	固定部	

【 図 1 】

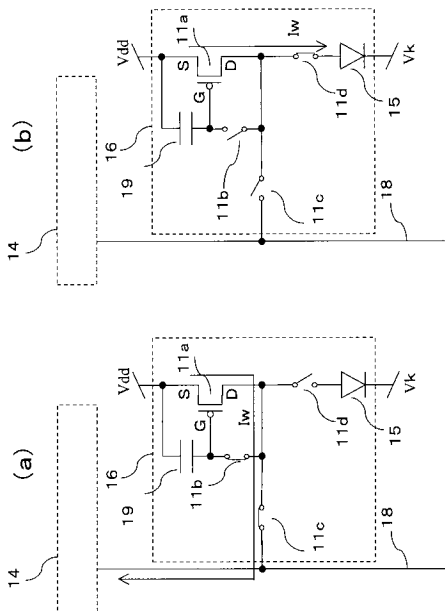


- 11 TFT
- 12 ゲートドライバ(回路)
- 14 ソースドライバ(回路)
- 15 EL(素子)
- 16 回路
- 17 ゲート信号線
- 18 ソース信号線
- 19 蓄積容量(付加容量)

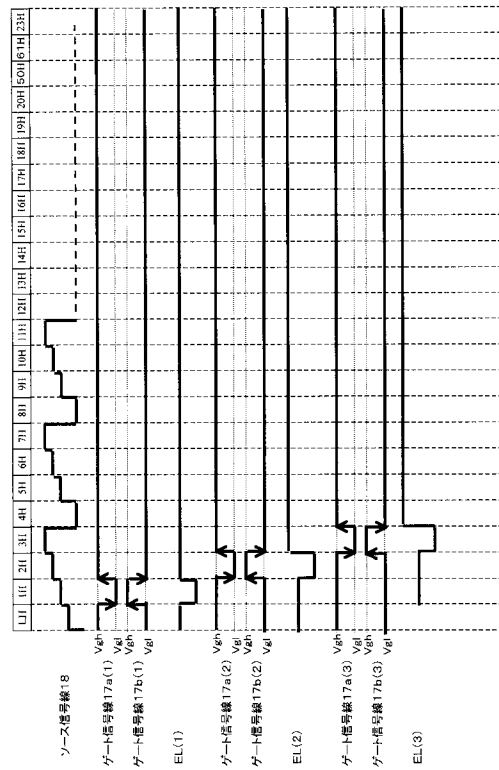
【 図 2 】



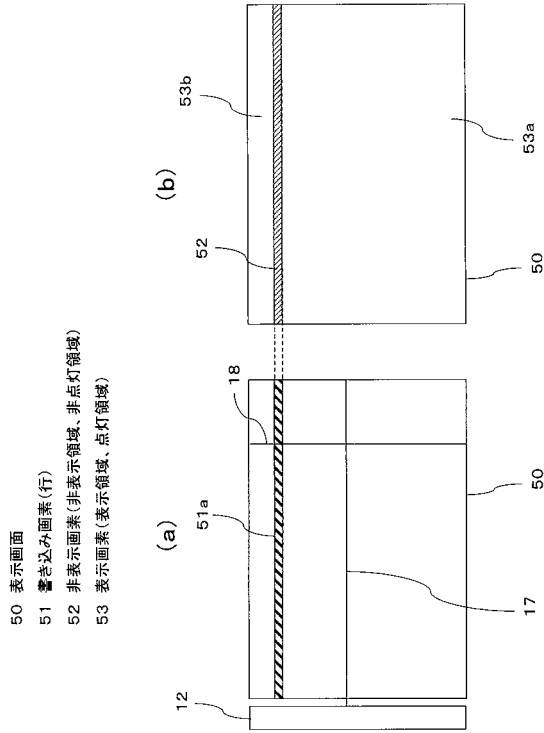
【 図 3 】



【 図 4 】

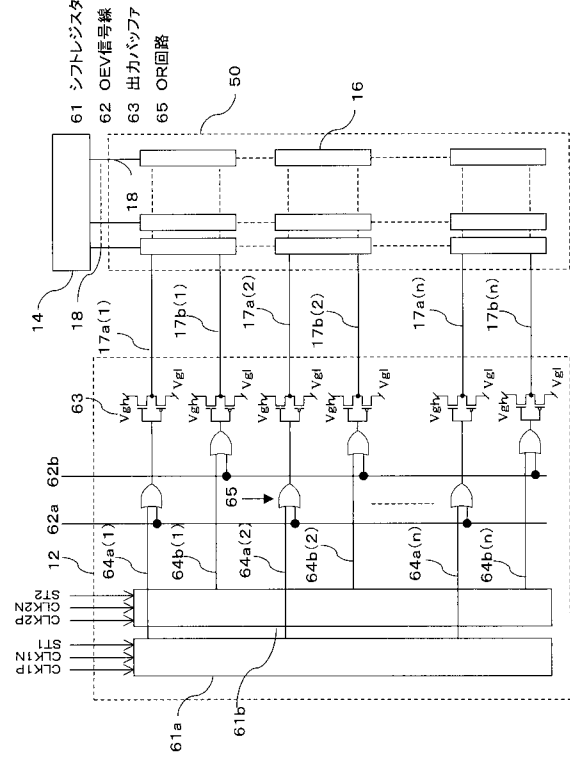


【 図 5 】

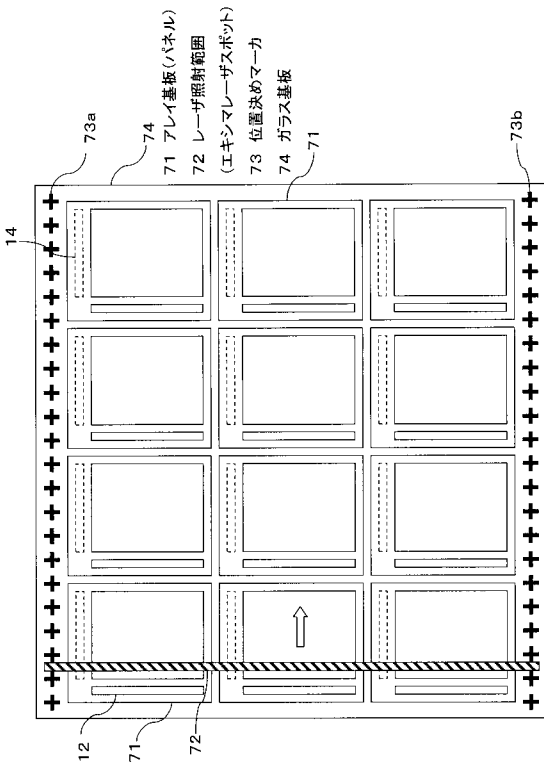


- 50 表示画面
- 51 書き込み画面(行)
- 52 非表示画面(非表示領域、非点灯領域)
- 53 表示画面(表示領域、点灯領域)

【 図 6 】

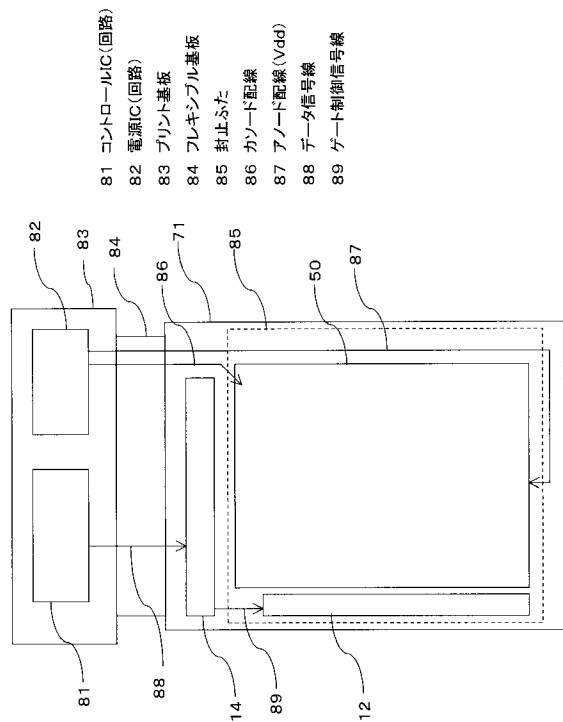


【 図 7 】



- 71 アレイ基板(パネル)
- 72 レーザ照射範囲(エキシマレーザスポット)
- 73 位置決めマーク
- 74 ガラス基板

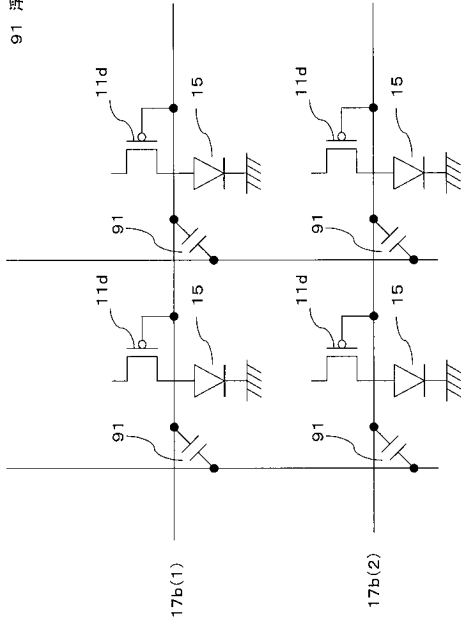
【 図 8 】



- 81 コントローラIC(回路)
- 82 電源IC(回路)
- 83 プリント基板
- 84 フレキシブル基板
- 85 封止ふた
- 86 カソード配線
- 87 アノード配線(Vdd)
- 88 データ信号線
- 89 ゲート制御信号線

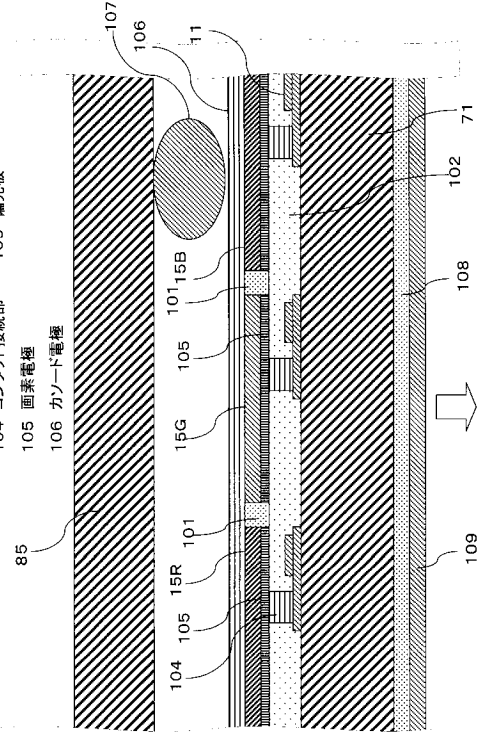
【 図 9 】

91 浮遊容量



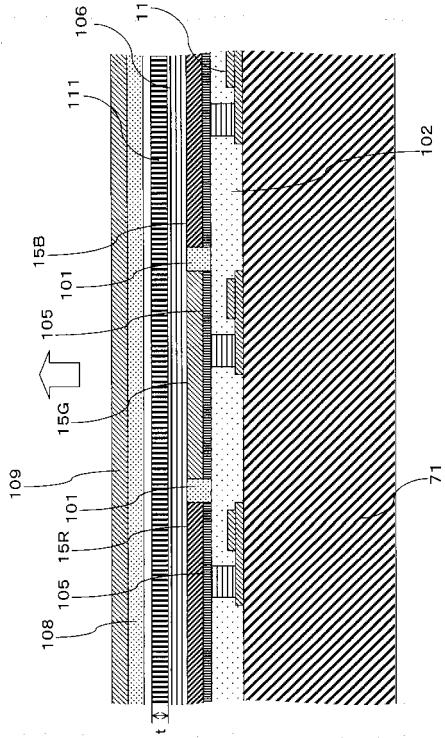
【 図 10 】

101 土手(リブ)  
 102 層間絶縁膜  
 104 コンタクト接続部  
 105 画素電極  
 106 カソード電極

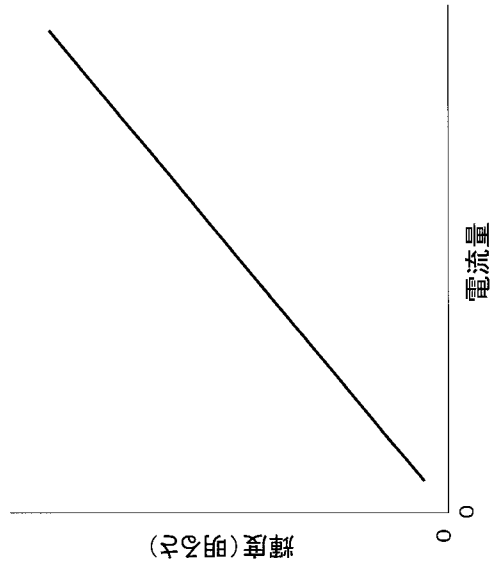


【 図 11 】

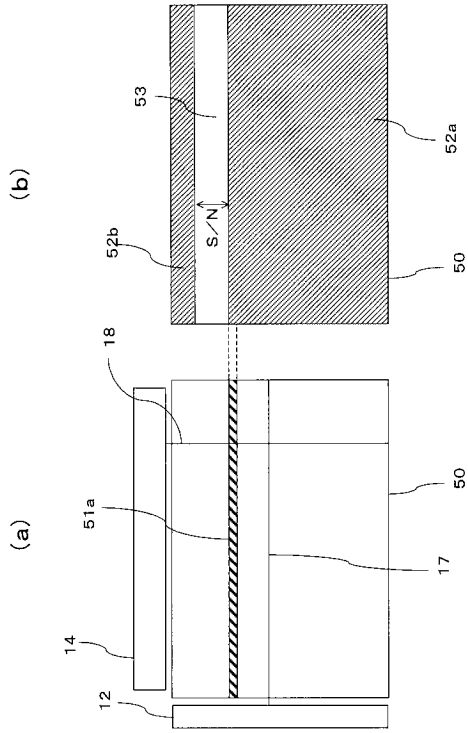
111 薄膜封止膜



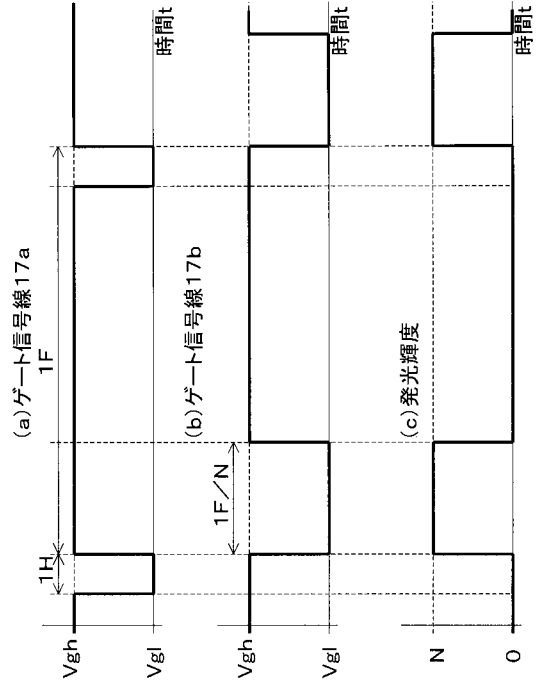
【 図 12 】



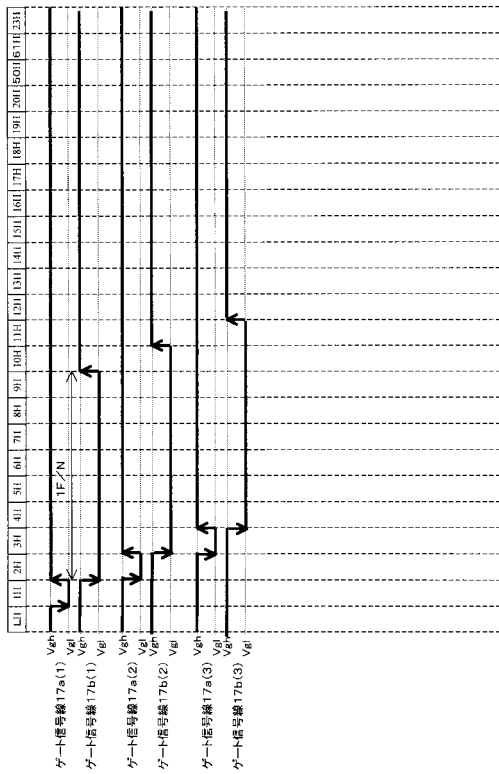
【 図 1 3 】



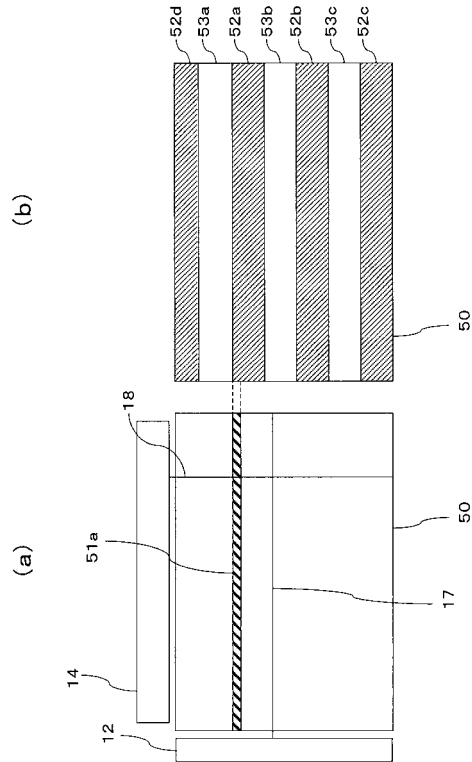
【 図 1 4 】



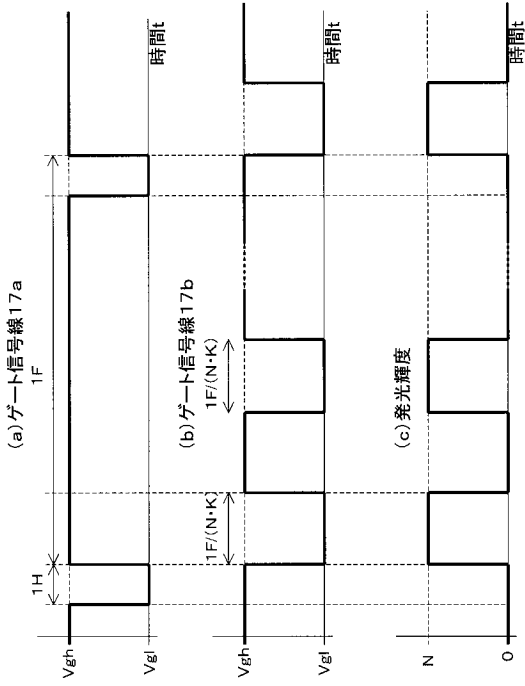
【 図 1 5 】



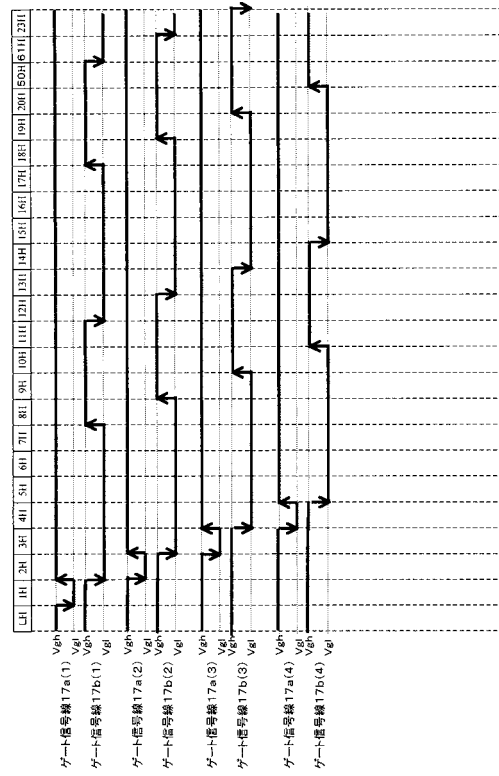
【 図 1 6 】



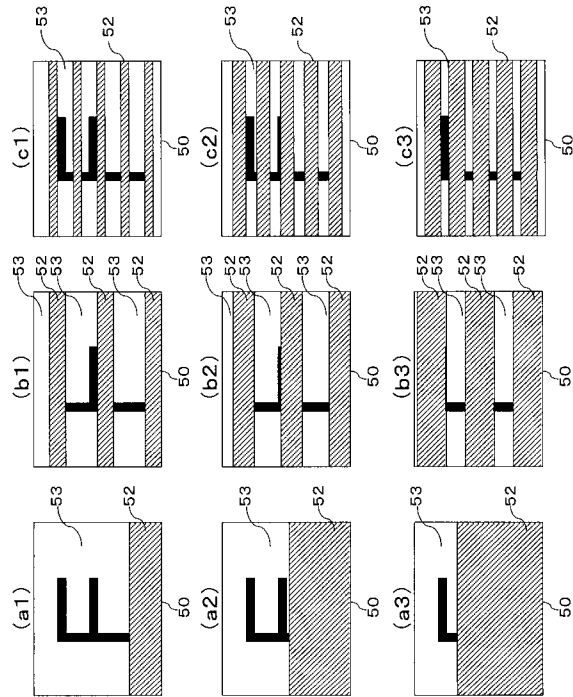
【 図 1 7 】



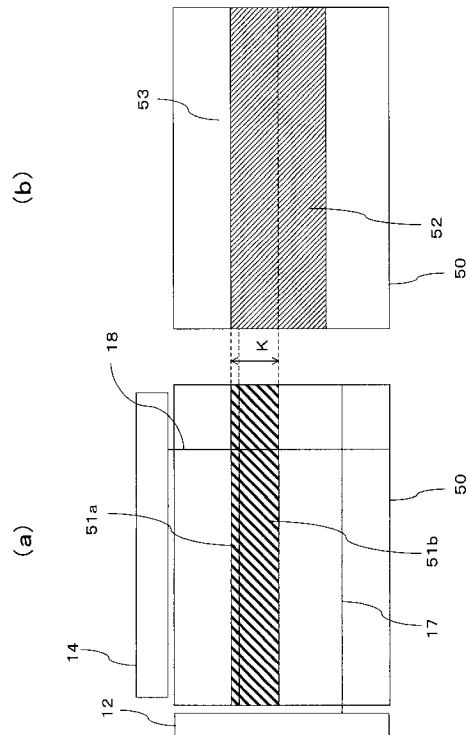
【 図 1 8 】



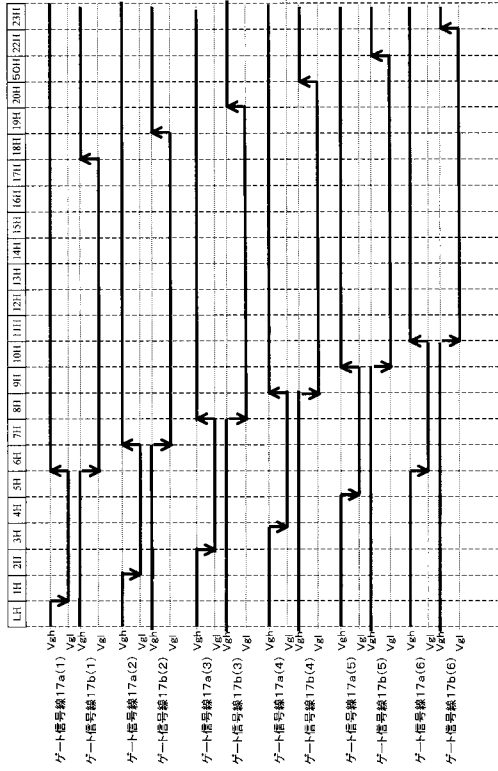
【 図 1 9 】



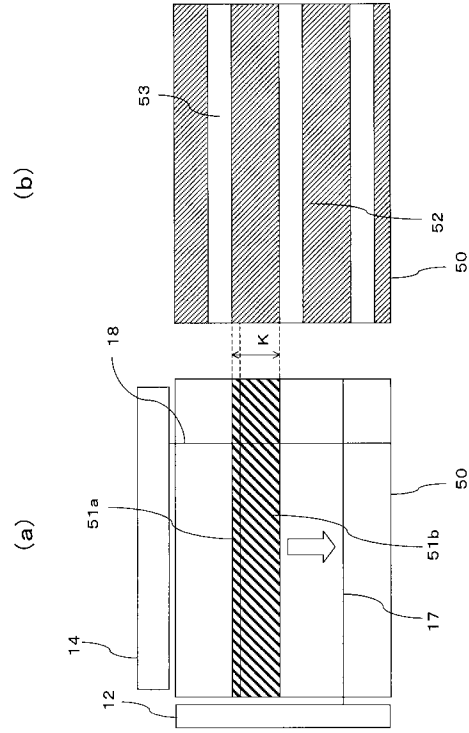
【 図 2 0 】



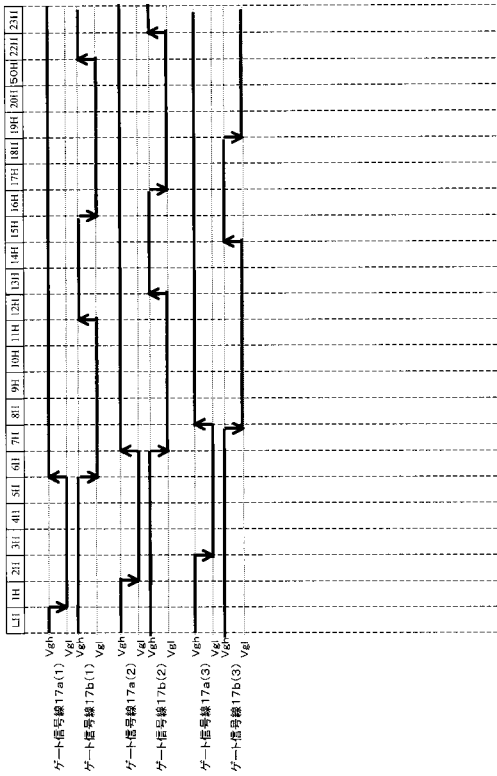
【図 2 1】



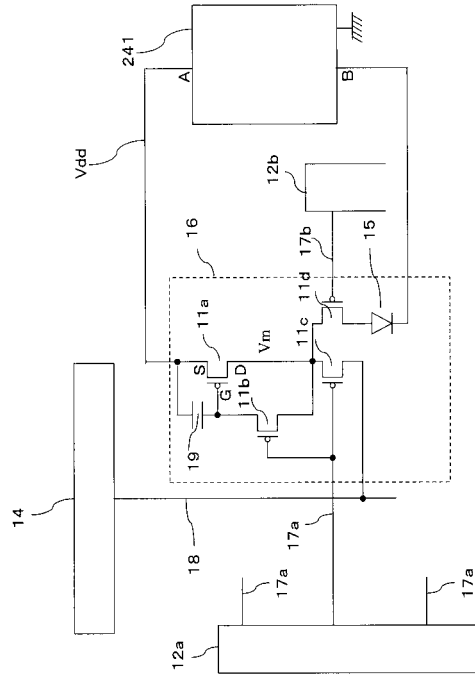
【図 2 2】



【図 2 3】

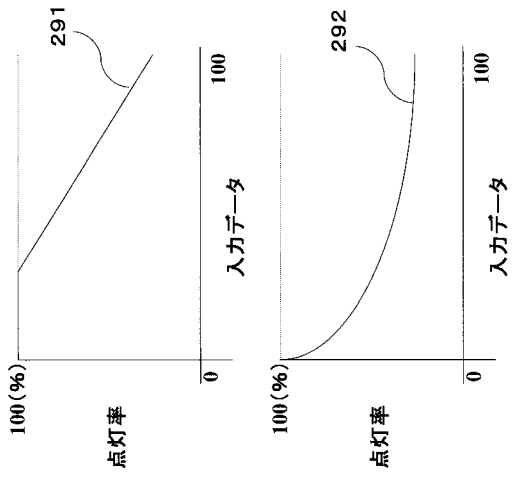


【図 2 4】

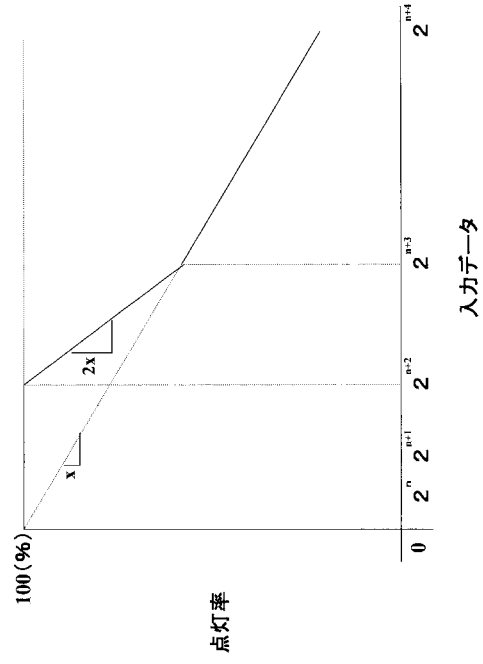




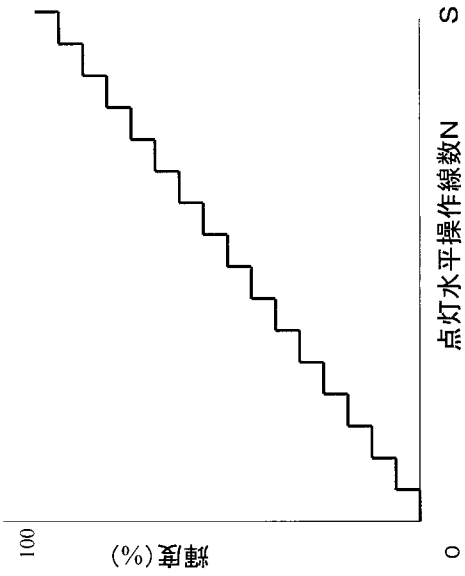
【 図 2 9 】



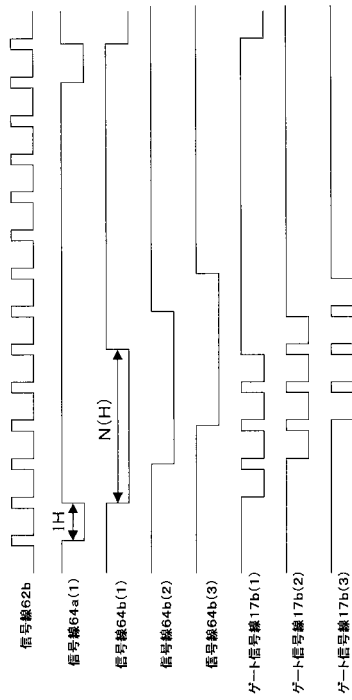
【 図 3 0 】



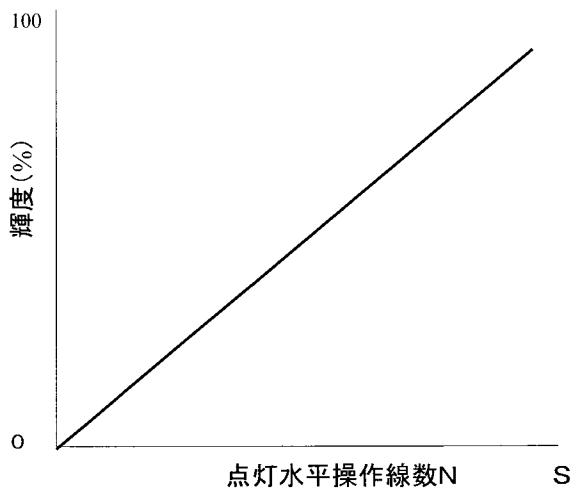
【 図 3 1 】



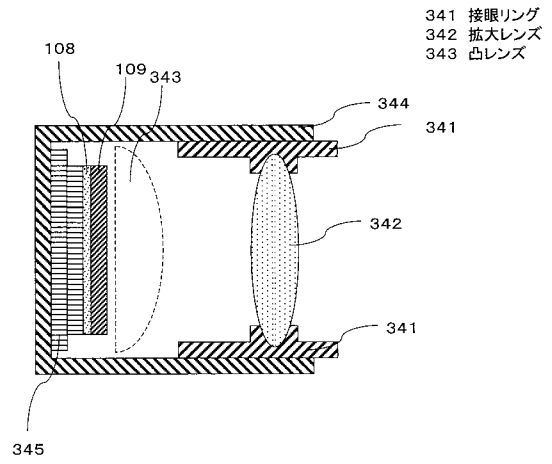
【 図 3 2 】



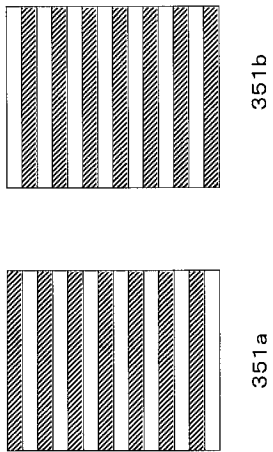
【 図 3 3 】



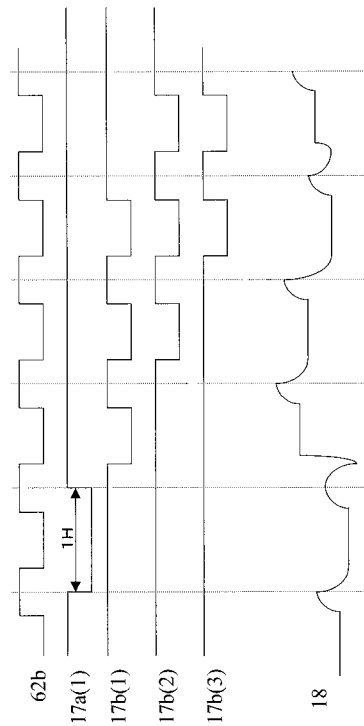
【 図 3 4 】



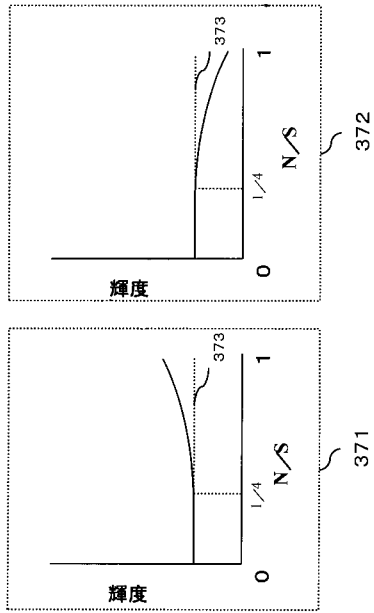
【 図 3 5 】



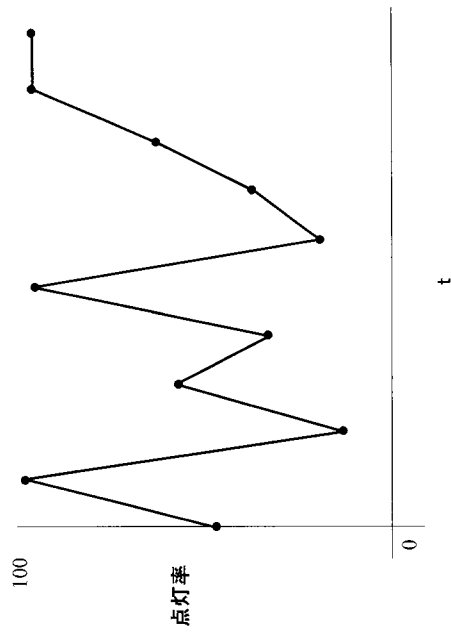
【 図 3 6 】



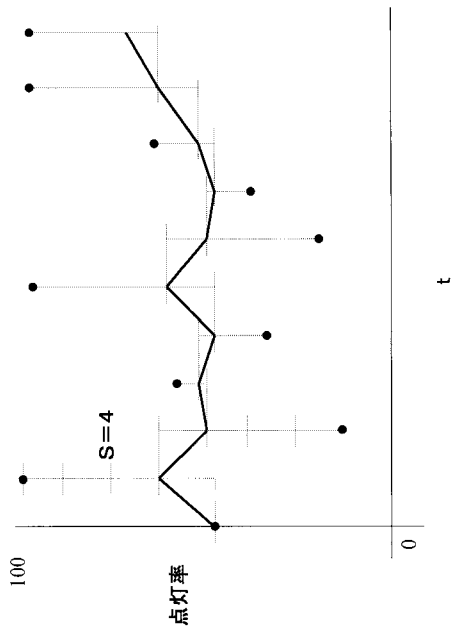
【图 37】



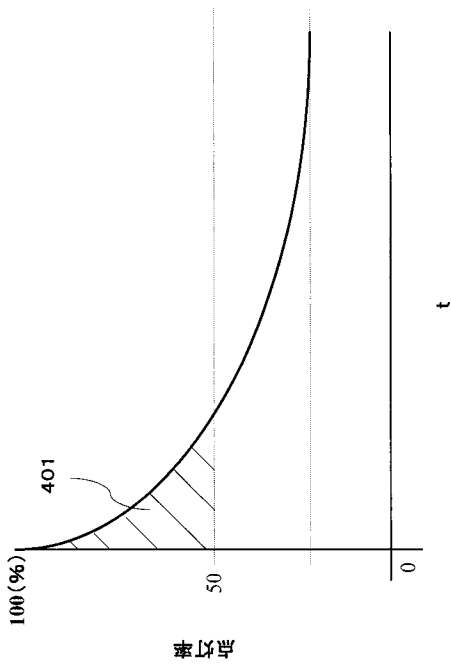
【图 38】



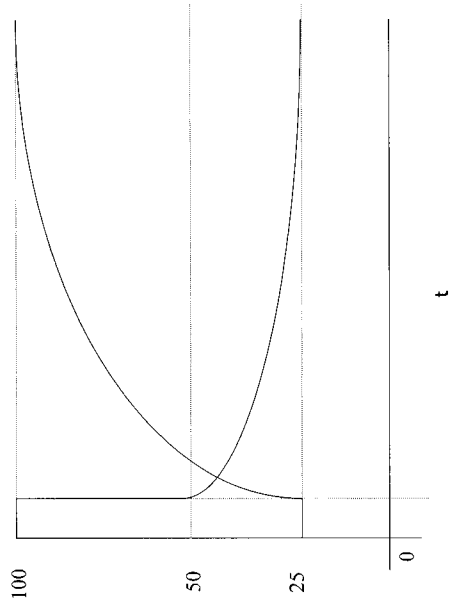
【图 39】



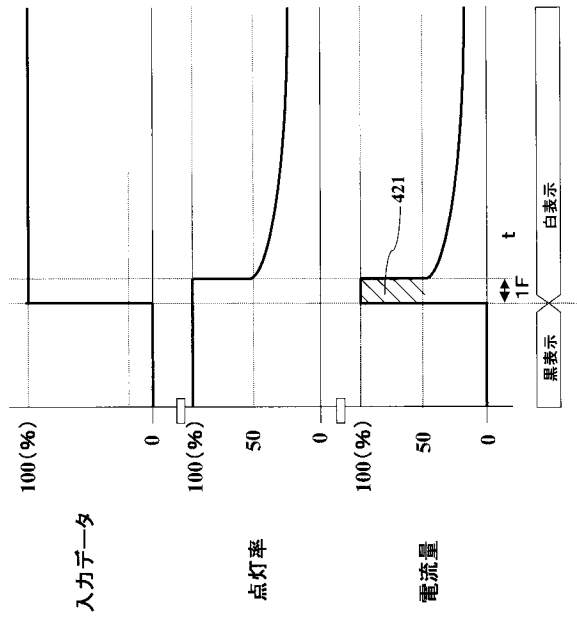
【图 40】



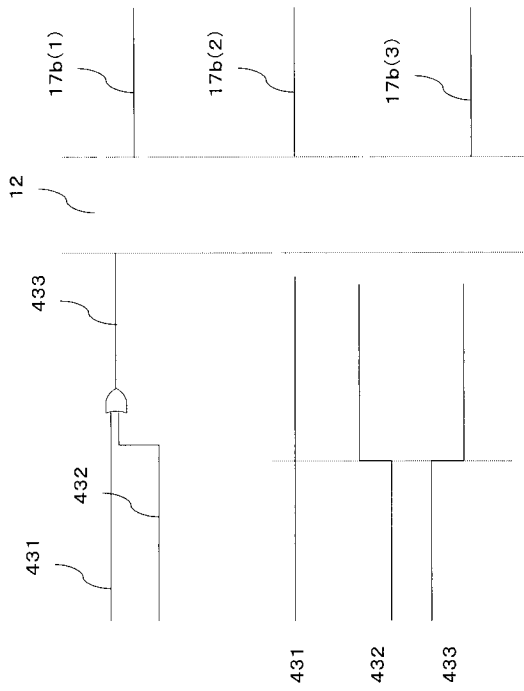
【 図 4 1 】



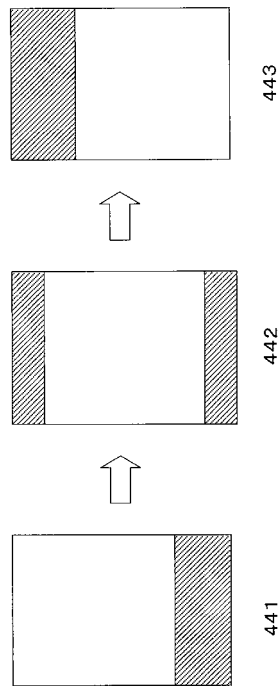
【 図 4 2 】



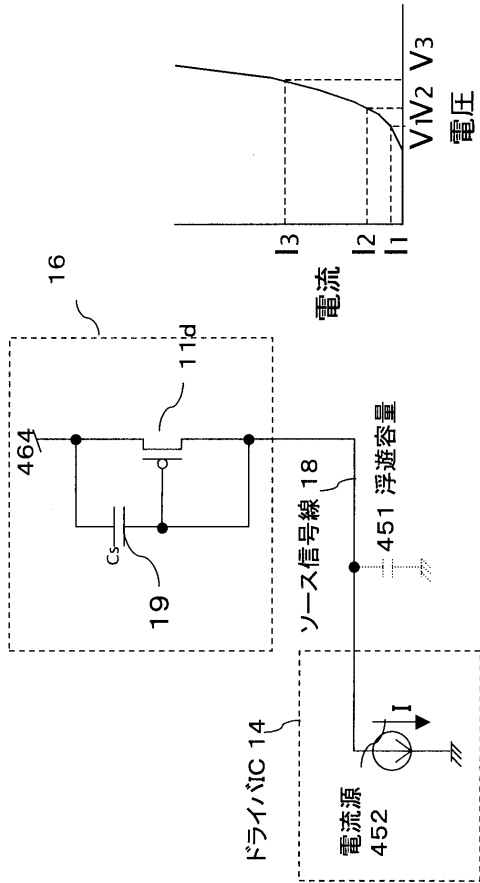
【 図 4 3 】



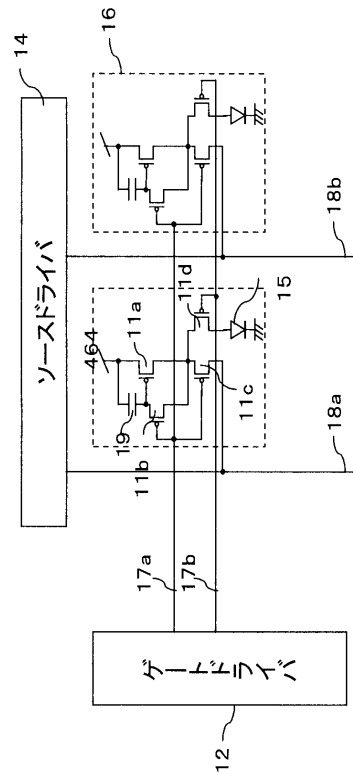
【 図 4 4 】



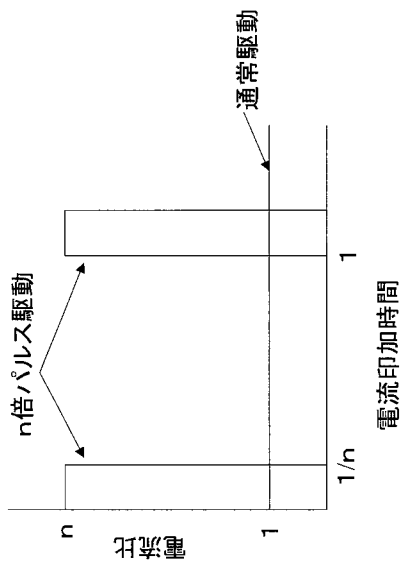
【 図 4 5 】



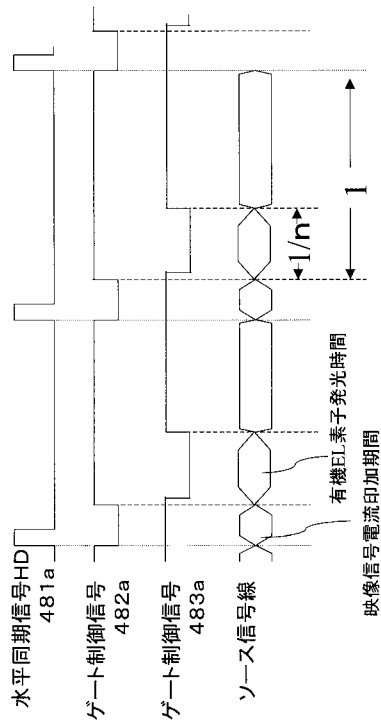
【 図 4 6 】



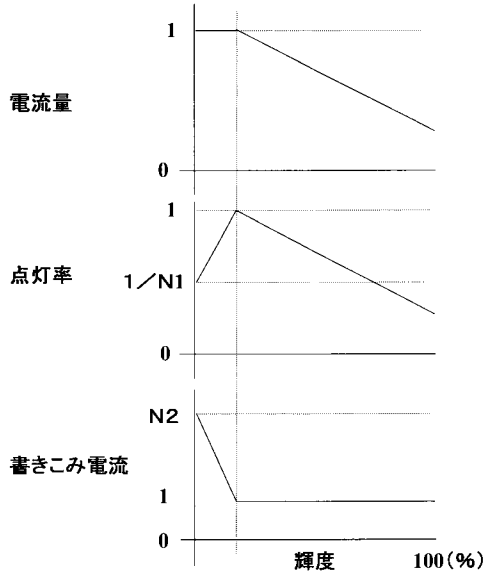
【 図 4 7 】



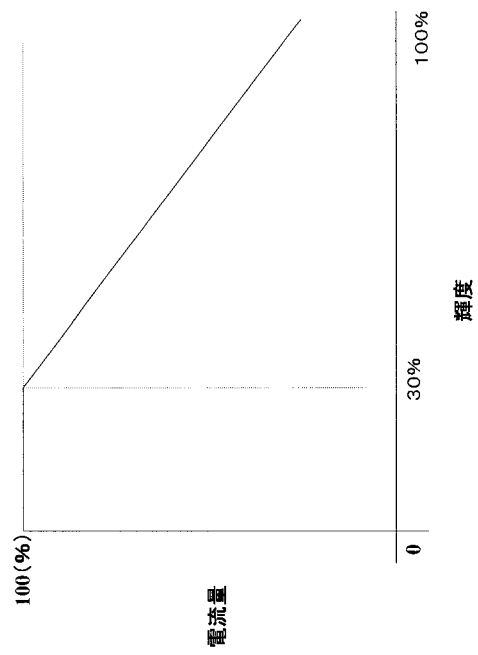
【 図 4 8 】



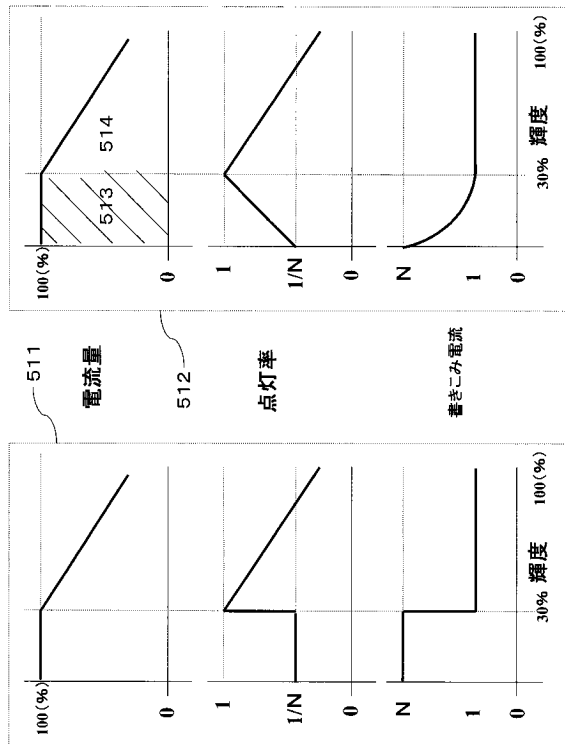
【図 49】



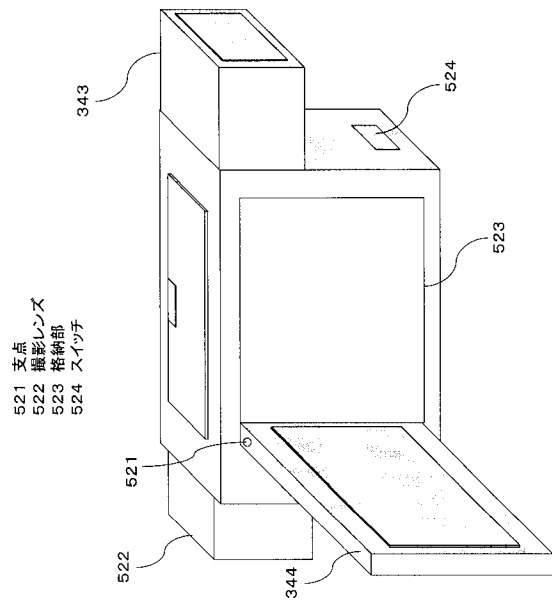
【図 50】



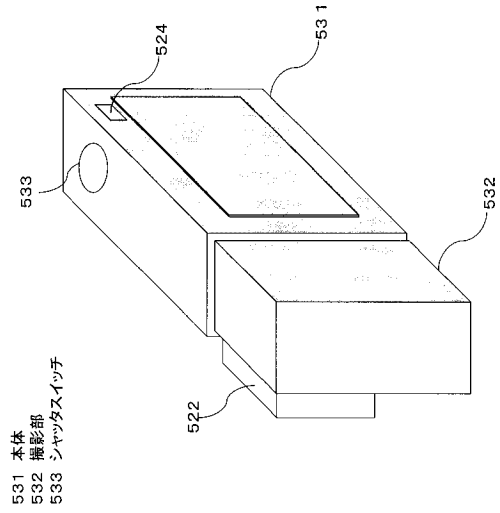
【図 51】



【図 52】

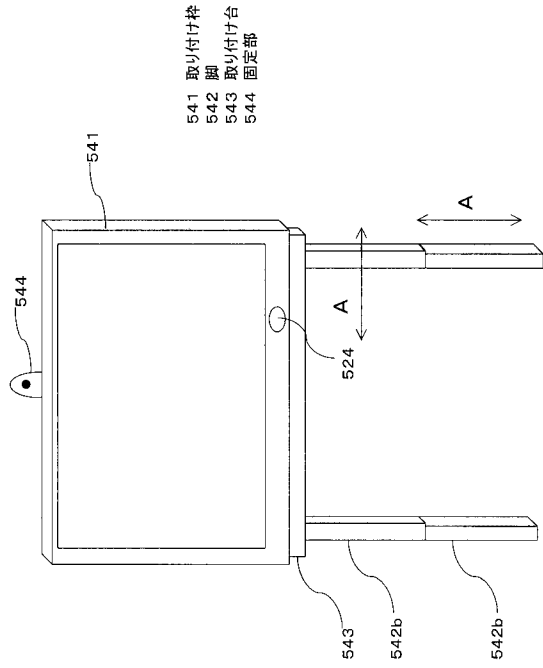


【 図 5 3 】



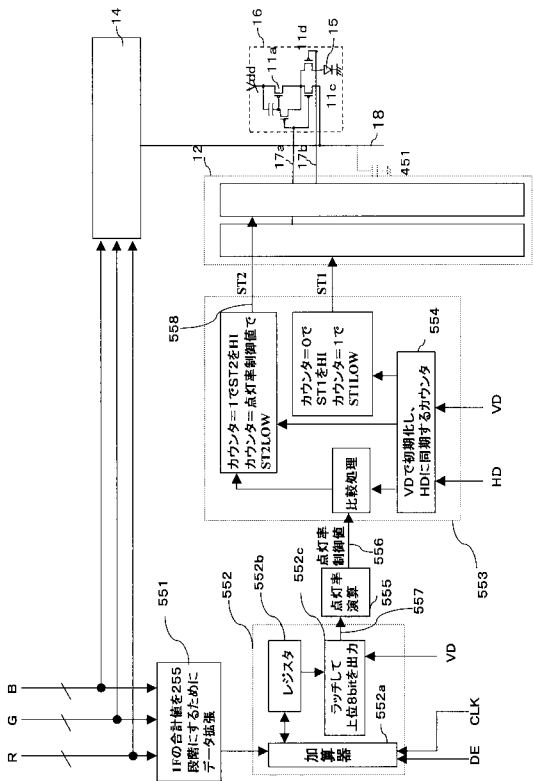
531 本体  
532 撮影部  
533 シャッタースイッチ

【 図 5 4 】

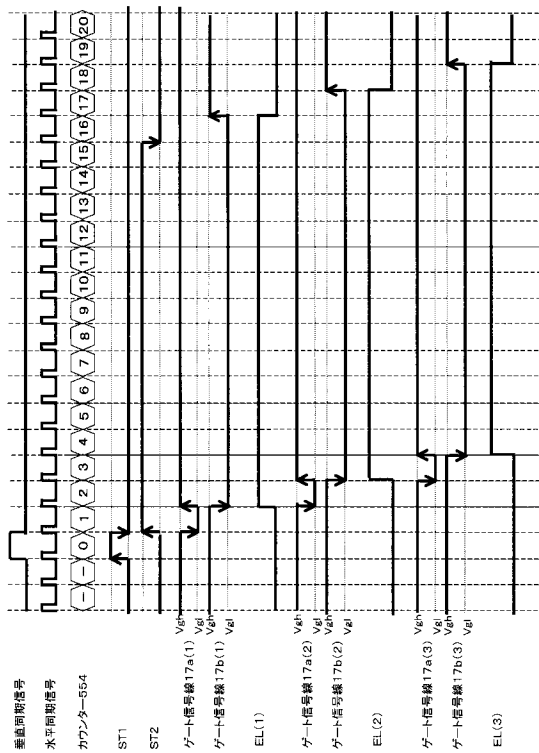


541 取り付け枠  
542 脚  
543 取り付け台  
544 固定部

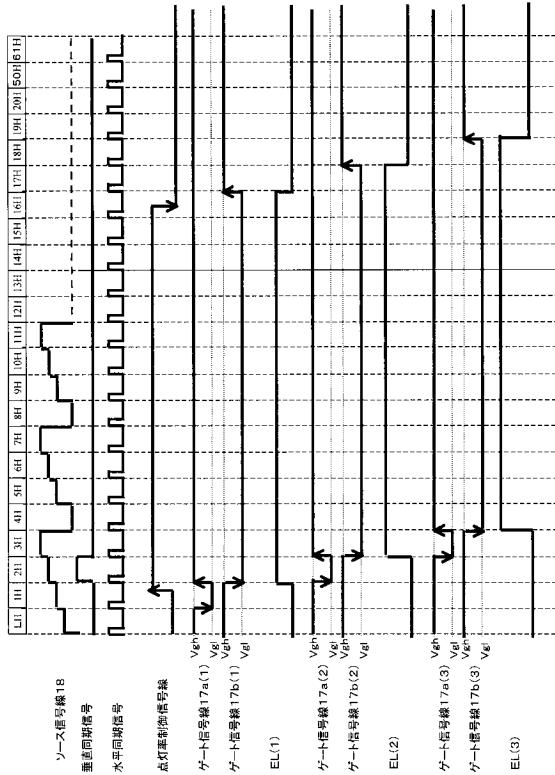
【 図 5 5 】



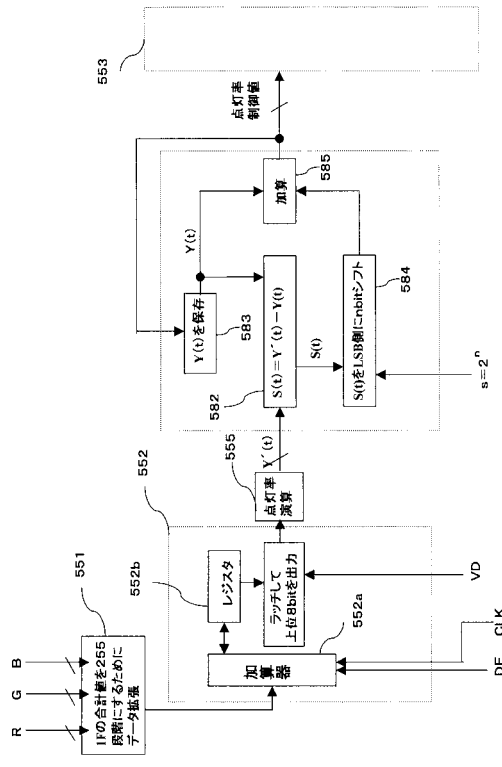
【 図 5 6 】



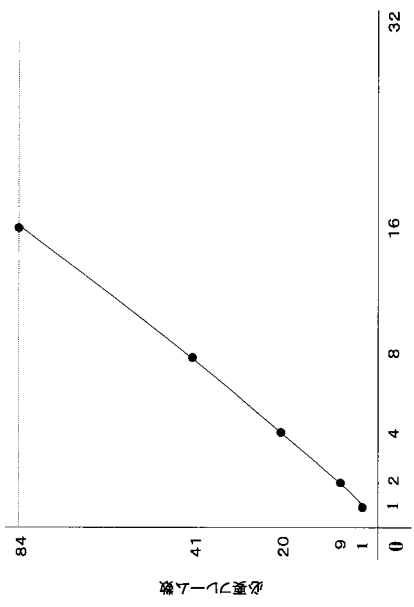
【図 57】



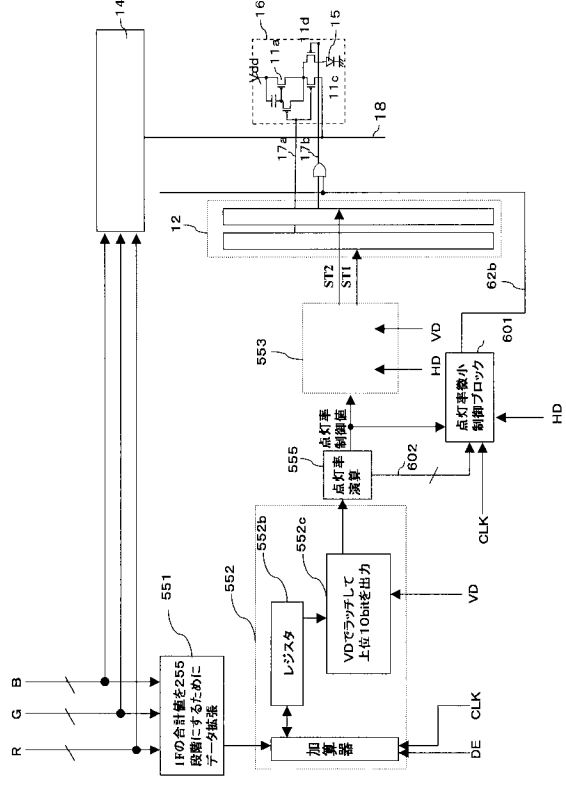
【図 58】



【図 59】



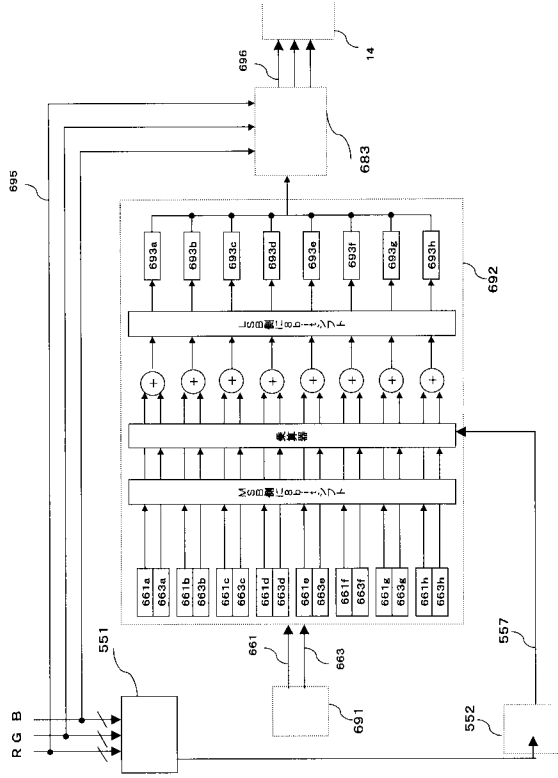
【図 60】



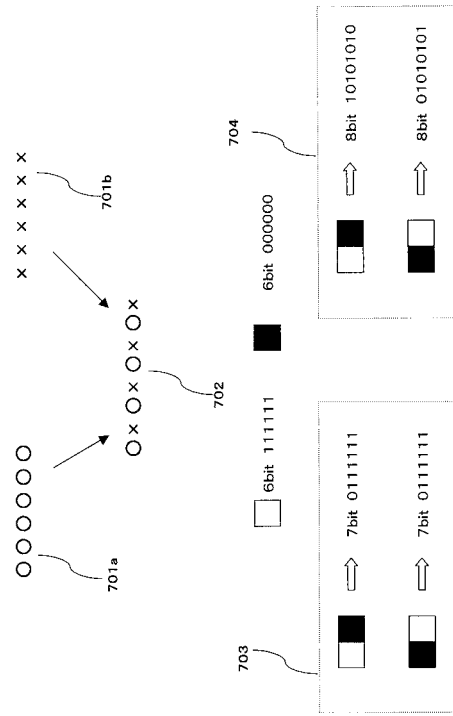




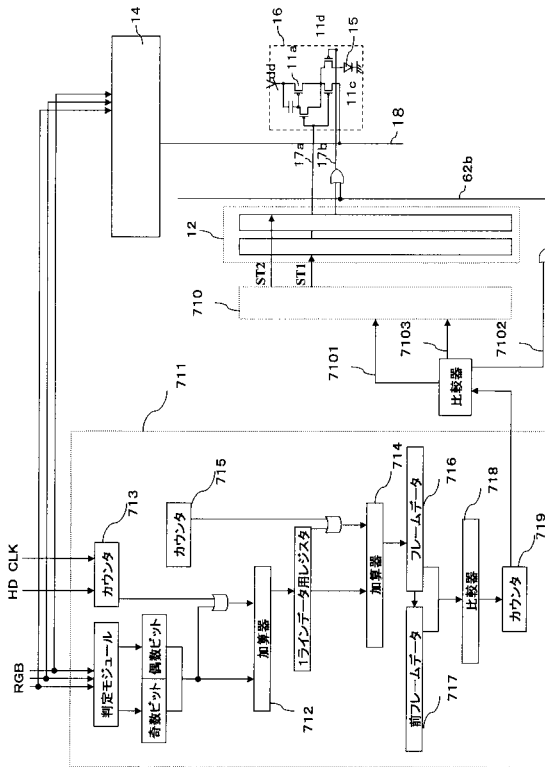
【 図 69 】



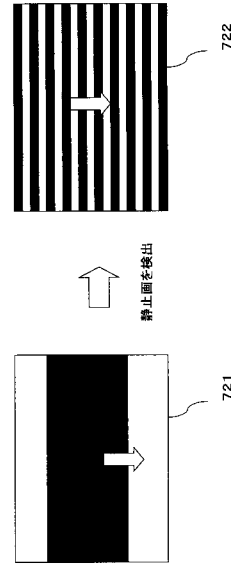
【 図 70 】



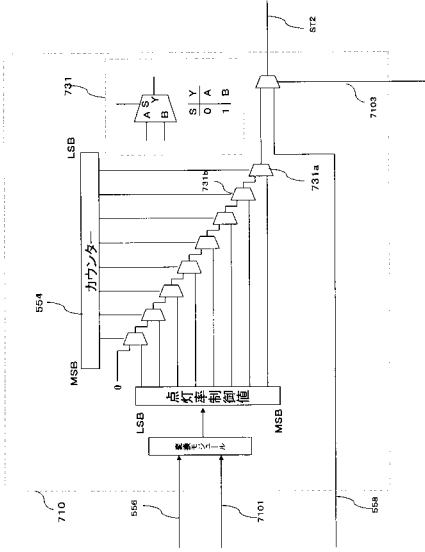
【 図 71 】



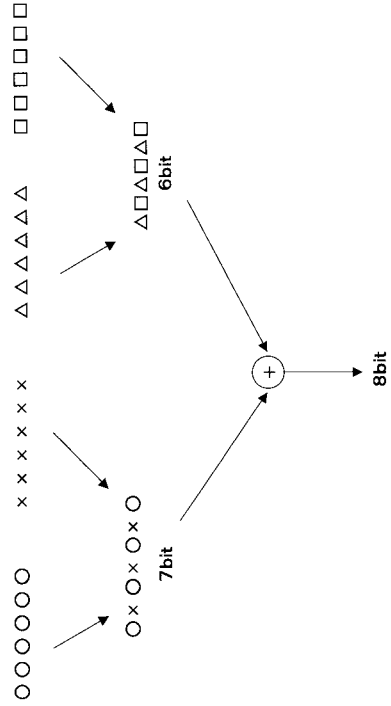
【 図 72 】



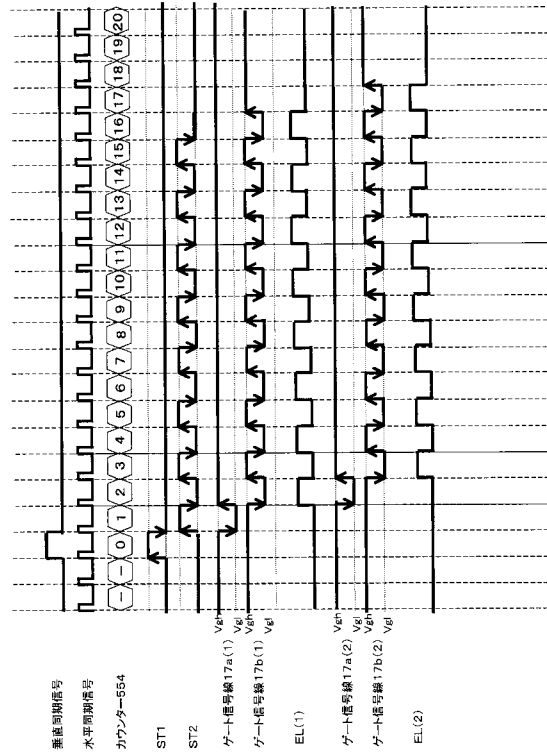
【図 7 3】



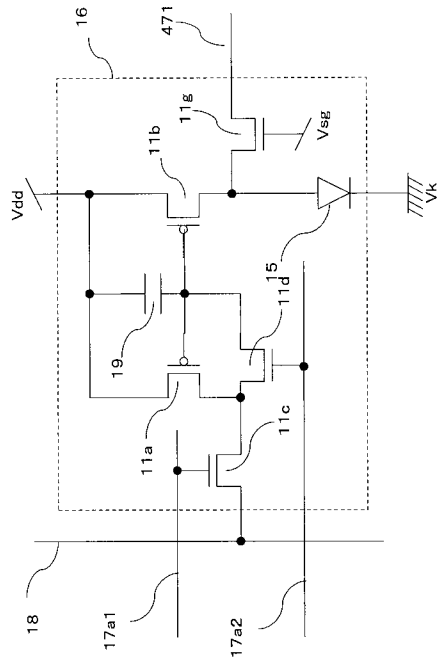
【図 7 4】



【図 7 5】

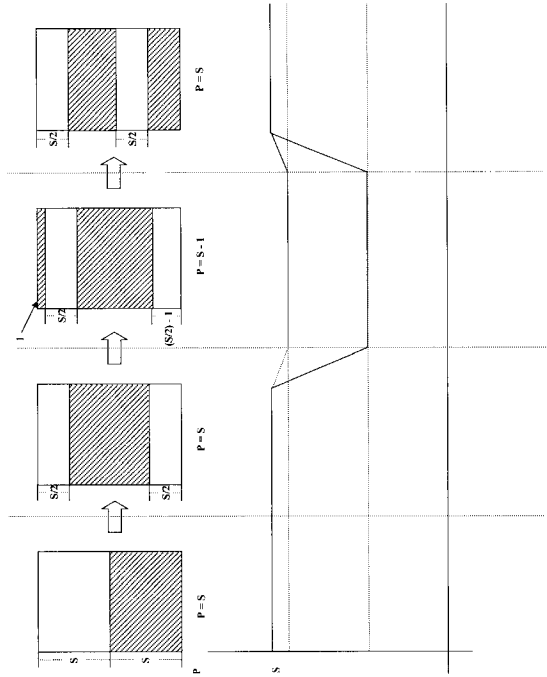


【図 7 6】

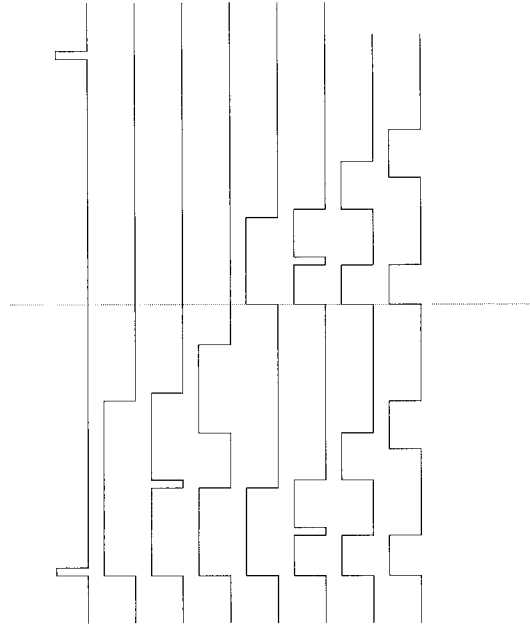




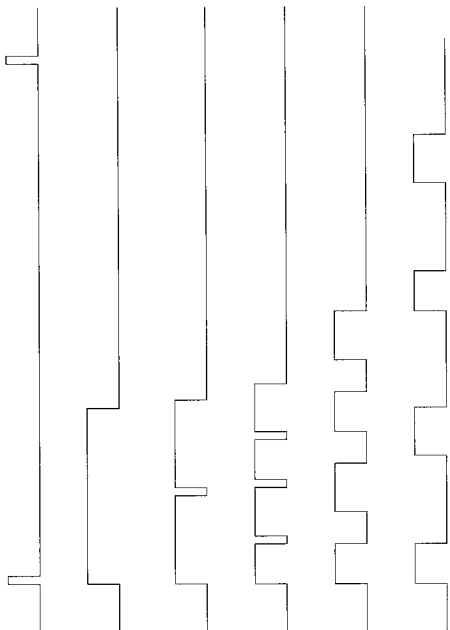
【 8 1 】



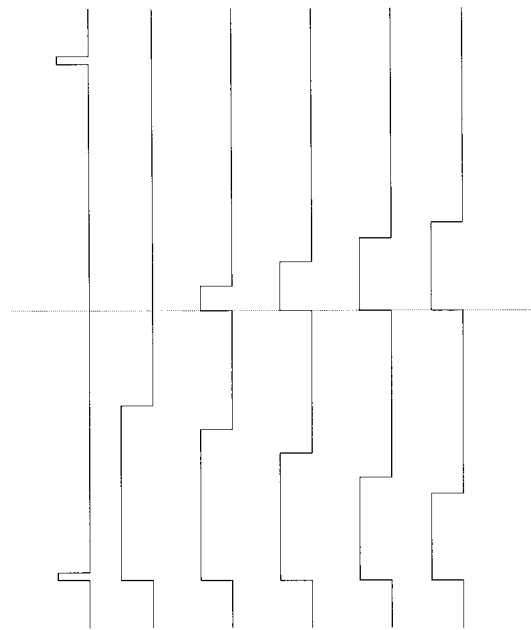
【 8 2 】



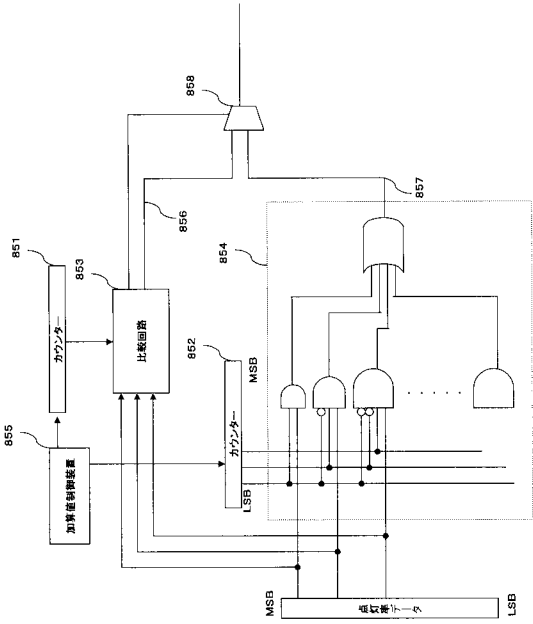
【 8 3 】



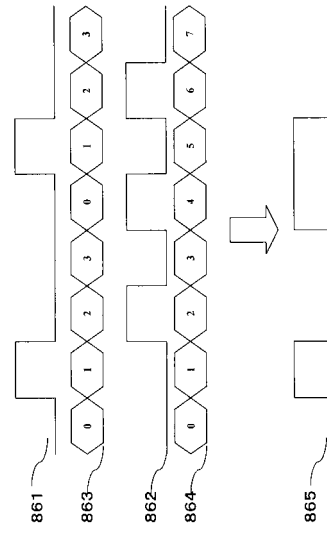
【 8 4 】



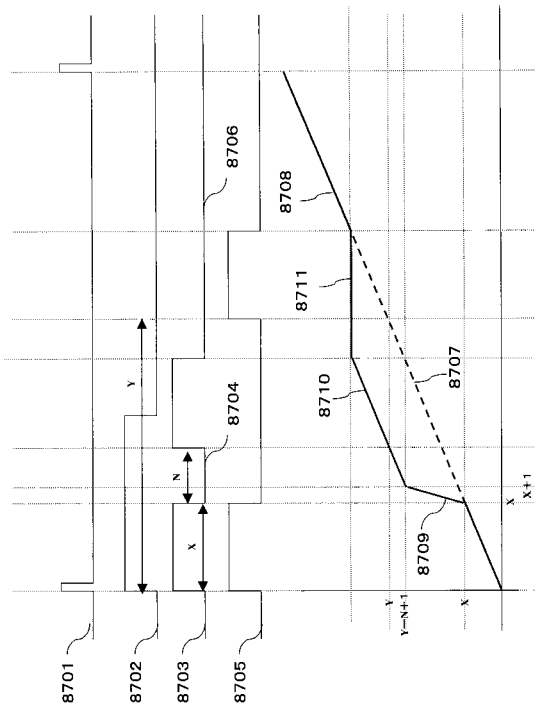
【 図 8 5 】



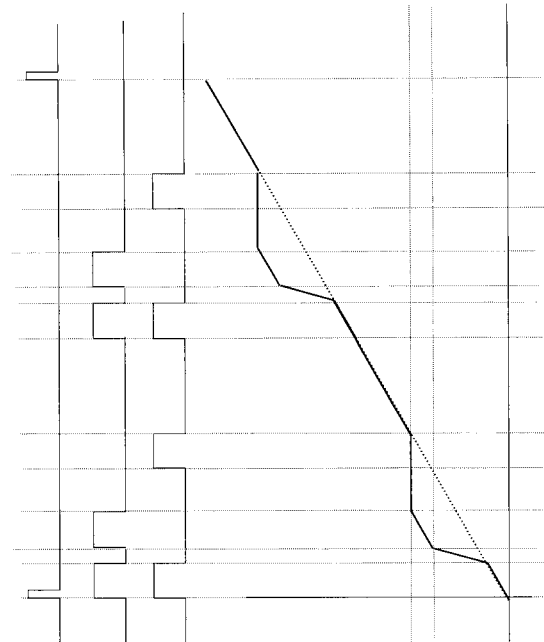
【 図 8 6 】



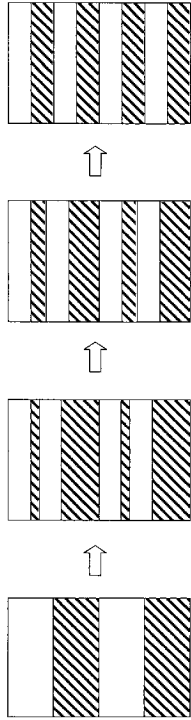
【 図 8 7 】



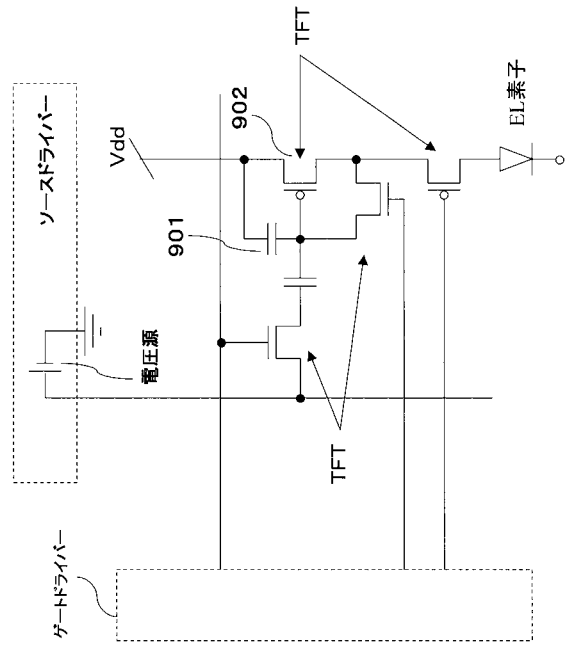
【 図 8 8 】



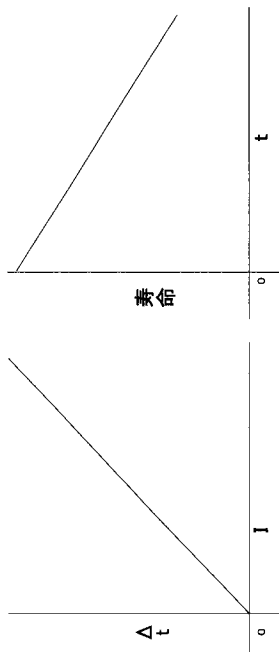
【図 89】



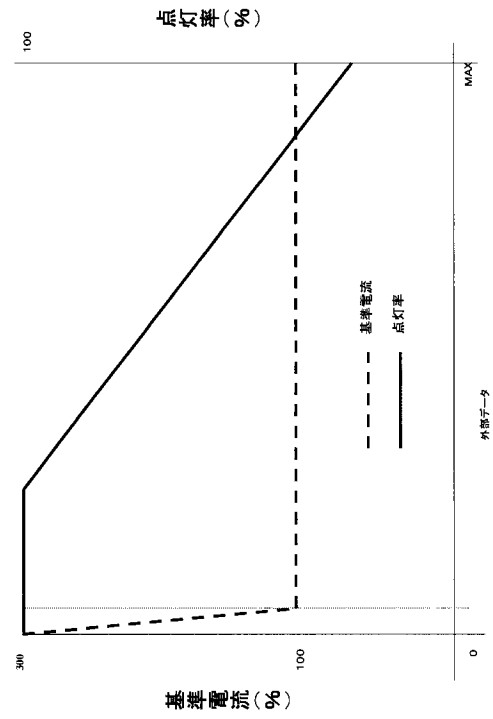
【図 90】



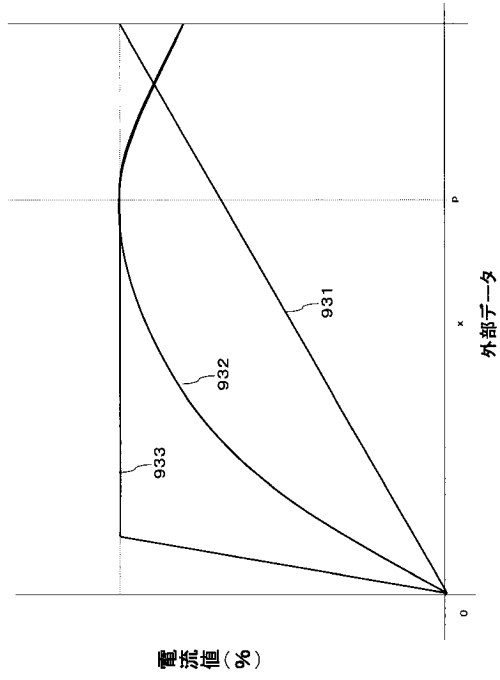
【図 91】



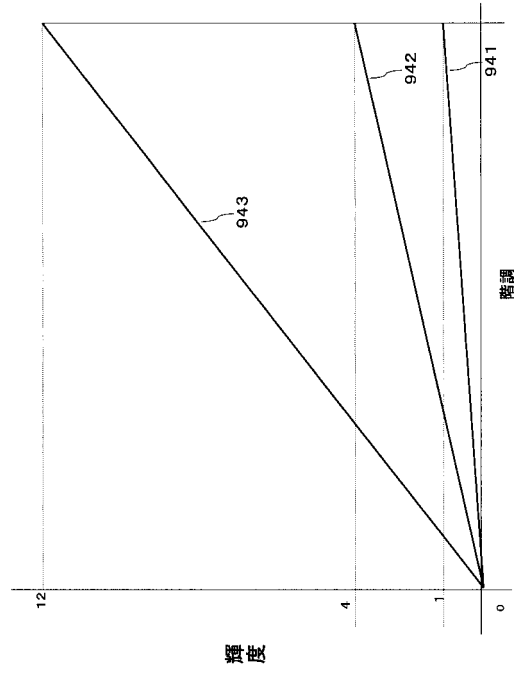
【図 92】



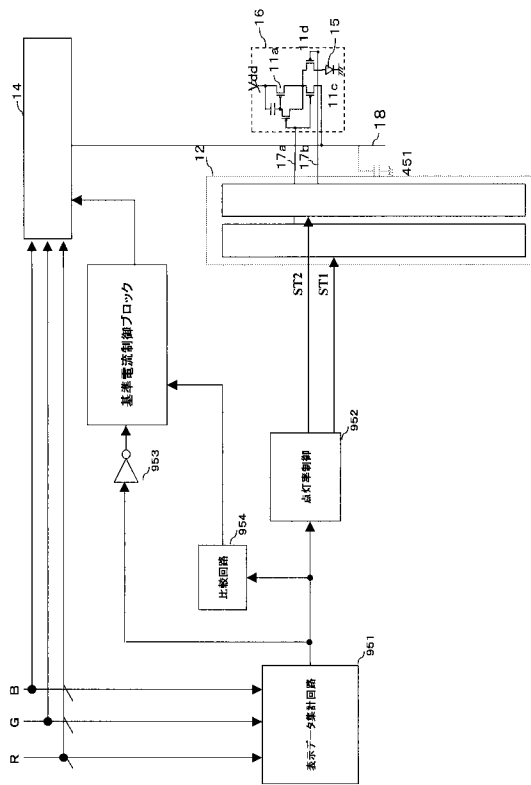
【図 93】



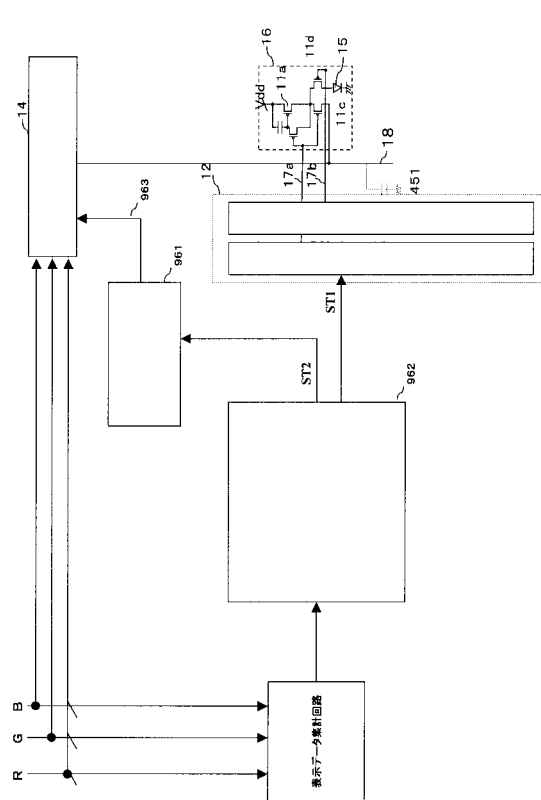
【図 94】



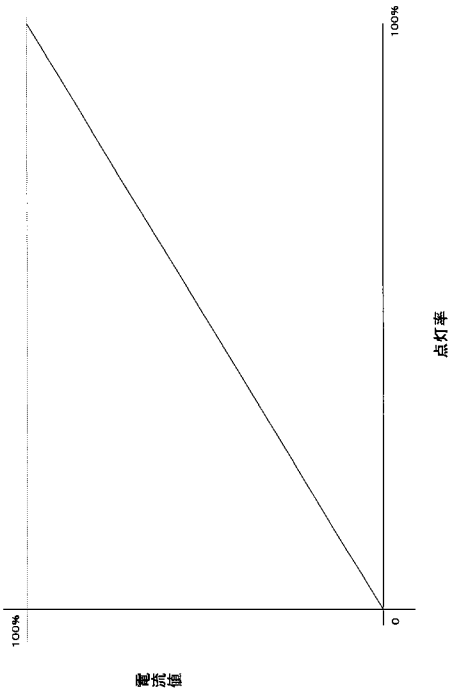
【図 95】



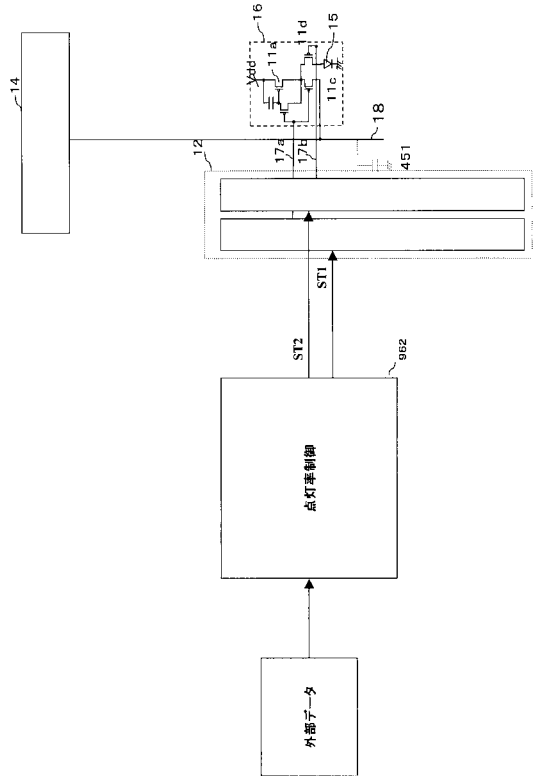
【図 96】



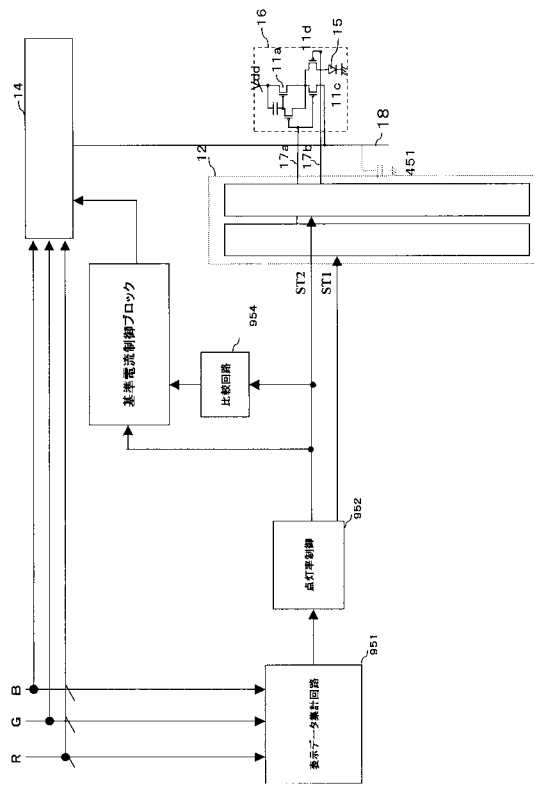
【図 97】



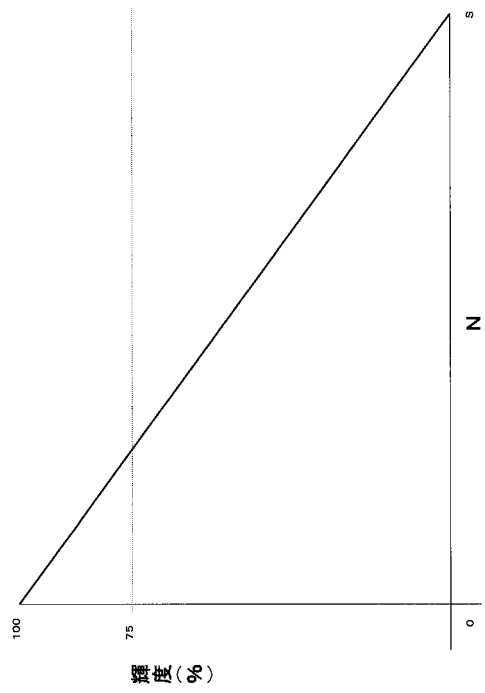
【図 98】



【図 99】



【図 100】



---

フロントページの続き

(51)Int.Cl.<sup>7</sup>

F I

テーマコード(参考)

G 0 9 G	3/20	6 4 1 P
G 0 9 G	3/20	6 7 0 K
G 0 9 G	3/20	6 8 0 T
H 0 5 B	33/14	A

专利名称(译)	有机EL显示装置及其驱动方法		
公开(公告)号	<a href="#">JP2005173193A</a>	公开(公告)日	2005-06-30
申请号	JP2003412928	申请日	2003-12-11
[标]申请(专利权)人(译)	东芝松下显示技术股份有限公司		
申请(专利权)人(译)	东芝松下显示技术有限公司		
[标]发明人	前田智之		
发明人	前田 智之		
IPC分类号	H01L51/50 G09G3/20 G09G3/30 H05B33/14		
FI分类号	G09G3/30.K G09G3/20.612.U G09G3/20.624.B G09G3/20.641.A G09G3/20.641.D G09G3/20.641.P G09G3/20.670.K G09G3/20.680.T H05B33/14.A G09G3/3241 G09G3/325 G09G3/3266 G09G3/3275 G09G3/3283 G09G3/3291		
F-TERM分类号	3K007/AB02 3K007/AB03 3K007/AB17 3K007/AB18 3K007/BA06 3K007/DB03 3K007/GA00 5C080/AA06 5C080/BB05 5C080/CC03 5C080/DD01 5C080/DD18 5C080/DD20 5C080/DD26 5C080/DD29 5C080/EE19 5C080/EE29 5C080/FF07 5C080/FF11 5C080/GG09 5C080/HH09 5C080/JJ01 5C080/JJ02 5C080/JJ03 5C080/JJ04 5C080/JJ05 5C080/JJ06 5C080/KK07 5C080/KK43 5C080/KK47 3K107/AA01 3K107/BB01 3K107/CC02 3K107/CC14 3K107/CC24 3K107/CC31 3K107/CC45 3K107/EE03 3K107/HH01 5C380/AA01 5C380/AA03 5C380/AB06 5C380/AB22 5C380/AB23 5C380/AB24 5C380/AB25 5C380/AB28 5C380/AB29 5C380/AB34 5C380/AB45 5C380/AC02 5C380/AC04 5C380/AC05 5C380/AC07 5C380/AC08 5C380/AC09 5C380/AC10 5C380/AC11 5C380/AC12 5C380/AC16 5C380/AC18 5C380/BA01 5C380/BA03 5C380/BA05 5C380/BA10 5C380/BA11 5C380/BA12 5C380/BA17 5C380/BA19 5C380/BA22 5C380/BA24 5C380/BA25 5C380/BA28 5C380/BA29 5C380/BA38 5C380/BA39 5C380/BA42 5C380/BA43 5C380/BA45 5C380/BA46 5C380/BA48 5C380/BB02 5C380/BB05 5C380/BB08 5C380/BB09 5C380/BB15 5C380/BB22 5C380/BB23 5C380/BC02 5C380/BC13 5C380/BC14 5C380/BC18 5C380/BD09 5C380/BD11 5C380/BD16 5C380/BE03 5C380/CA04 5C380/CA08 5C380/CA12 5C380/CA13 5C380/CA16 5C380/CA17 5C380/CA29 5C380/CA30 5C380/CA32 5C380/CA34 5C380/CA53 5C380/CB01 5C380/CB12 5C380/CB17 5C380/CB18 5C380/CB31 5C380/CC13 5C380/CC14 5C380/CC18 5C380/CC19 5C380/CC30 5C380/CC33 5C380/CC39 5C380/CC52 5C380/CC61 5C380/CC63 5C380/CC64 5C380/CD011 5C380/CD014 5C380/CD015 5C380/CD024 5C380/CE02 5C380/CE04 5C380/CE07 5C380/CE20 5C380/CF02 5C380/CF06 5C380/CF07 5C380/CF09 5C380/CF17 5C380/CF18 5C380/CF22 5C380/CF23 5C380/CF24 5C380/CF26 5C380/CF32 5C380/CF33 5C380/CF41 5C380/CF42 5C380/CF48 5C380/CF56 5C380/CF61 5C380/CF67 5C380/CF68 5C380/DA02 5C380/DA06 5C380/DA19 5C380/DA32 5C380/DA35 5C380/DA38 5C380/DA39 5C380/DA41 5C380/DA42 5C380/DA44 5C380/DA47 5C380/DA58 5C380/EA05 5C380/EA12 5C380/FA03 5C380/FA09 5C380/FA11 5C380/FA12 5C380/FA16 5C380/FA19 5C380/FA24 5C380/HA03 5C380/HA11 5C380/HA13		
代理人(译)	松田 正道		
外部链接	<a href="#">Espacenet</a>		

摘要(译)

使用有机EL元件的显示器具有以下问题：由于流经装置的电流引起的温度升高导致元件的寿命劣化，因此不能增加流经装置的电流并且图像表示范围狭窄。那是从可以确定设备的显示状态的诸如视频数据的数据确定图像条件，并且控制要开启的水平扫描线的数量以抑制过电流。另外，通过从视频数据控制源极驱动器的电子音量，仅在非常暗的视频中流过大电流，从而增加了可表示的视频范围并实现了具有高对比度的图像。[选择图]图95

