

(19) 日本国特許庁(JP)

(12) 特 許 公 報(B1)

(11) 特許番号

特許第5096641号
(P5096641)

(45) 発行日 平成24年12月12日(2012.12.12)

(24) 登録日 平成24年9月28日(2012.9.28)

(51) Int.Cl.		F I	
H05B 33/22	(2006.01)	H05B 33/22	Z
H05B 33/12	(2006.01)	H05B 33/12	B
H05B 33/10	(2006.01)	H05B 33/10	
H01L 51/50	(2006.01)	H05B 33/14	A

請求項の数 7 (全 13 頁)

(21) 出願番号	特願2012-513384 (P2012-513384)	(73) 特許権者	000005016
(86) (22) 出願日	平成23年9月5日(2011.9.5)		パイオニア株式会社
(86) 国際出願番号	PCT/JP2011/070159		神奈川県川崎市幸区新小倉1番1号
審査請求日	平成24年3月9日(2012.3.9)	(74) 代理人	110001025
早期審査対象出願			特許業務法人藤村合同特許事務所
		(72) 発明者	田中 洋平
			神奈川県川崎市幸区新小倉1-1 パイオニア株式会社内
		審査官	池田 博一

最終頁に続く

(54) 【発明の名称】 有機ELパネル及びその製造方法

(57) 【特許請求の範囲】

【請求項1】

基板と、前記基板上に形成された絶縁膜と、前記絶縁膜上に形成された有機機能層を含む有機EL積層体と、を含む有機ELパネルであって、

前記有機機能層はストライプ状に形成された複数の発光層を含み、且つ前記絶縁膜上において前記絶縁膜の縁部よりも内側の領域に形成されており、

前記発光層のストライプの長手方向における一方の端部同士を結ぶ線に沿った前記絶縁膜の縁部、及び前記ストライプの長手方向における他方の端部同士を結ぶ線に沿った前記絶縁膜の縁部が、凹形状部及び凸形状部が周期的に繰り返す凹凸形状を有し、

前記凹形状部の長さと前記凸形状部の長さが同一であることを特徴とする有機ELパネル。

10

【請求項2】

夫々が前記絶縁膜からの突出部及び窪み部である前記凸形状部及び前記凹形状部は前記発光層を挟んで互いに対向した位置に形成されていることを特徴とする請求項1記載の有機ELパネル。

【請求項3】

前記ストライプ状の発光層は、前記絶縁膜に開けられた開口部に形成されていることを特徴とする請求項1又は2に記載の有機ELパネル。

【請求項4】

基板と、前記基板上に形成された絶縁膜と、前記絶縁膜上に形成された有機機能層を含

20

む有機EL積層体と、を含む有機ELパネルの製造方法であって、

前記基板の表面内において周期的な凹凸形状を有する縁部を含む前記絶縁膜を前記基板上に形成する絶縁膜形成ステップと、液滴射出ヘッドを前記絶縁膜の縁部よりも内側の機能層領域の一端及び前記一端に対向する前記機能層領域の他端の間で移動させつつ有機材料を含む液滴を前記絶縁膜の表面に向けて射出させることにより前記絶縁膜上に前記有機機能層を形成する機能層形成ステップと、を有し、

前記機能層領域の一端に沿った前記絶縁膜の縁部及び前記機能層領域の他端に沿った前記絶縁膜の縁部は前記基板の表面内において周期的な凹凸形状を有し、前記凹凸形状の縁部における前記絶縁膜からの突出部である凸形状部及び前記凹凸形状の縁部における前記絶縁膜の窪み部である凹形状部は互いに同一長であり且つ、前記機能層領域を挟んで互い

10

に対向した位置に形成されており、
前記機能層形成ステップは、前記機能層領域の一端であって前記凹凸形状の縁部における前記凸形状部に対応する位置から前記機能層領域の他端に向けて前記液滴射出ヘッドを移動させつつ前記液滴を射出せしめる第1ステップと、

前記液滴射出ヘッドが前記機能層領域の他端の位置に到達したら前記液滴射出ヘッドを前記機能層領域の他端であって前記凹凸形状の縁部における凸形状部に対応する位置まで移動せしめる第2ステップと、

前記液滴射出ヘッドを前記機能層領域の一端に向けて移動させつつ前記液滴を射出せしめる第3ステップと、を含むことを特徴とする有機ELパネルの製造方法。

【請求項5】

20

前記液滴射出ヘッドの移動方向に直交する方向における前記液滴射出ヘッドの液滴射出幅は前記凸形状部の長さと同じであるように設定されていることを特徴とする請求項4に記載の有機ELパネルの製造方法。

【請求項6】

前記絶縁膜形成ステップは、前記基板上に形成した絶縁膜に開口部を形成するステップを含み、

前記機能層形成ステップは、前記開口部に発光層を含む機能層を形成するステップを含むことを特徴とする請求項4に記載の有機ELパネルの製造方法。

【請求項7】

前記発光層のストライプの長手方向に沿った前記絶縁膜の縁部は、前記凹凸形状を有することを特徴とする請求項1に記載の有機ELパネル。

30

【発明の詳細な説明】

【技術分野】

【0001】

本発明は、有機EL(Electro luminescence)素子が配列された有機ELパネル及びその製造方法に関する。

【背景技術】

【0002】

有機EL素子は、基板上に複数の陽極、正孔注入層、正孔輸送層、発光層、電子輸送層、電子注入層、陰極が積層された構造を有する。このような有機EL素子を複数個配列した有機ELパネルでは、各素子を区画する為に、基板上に絶縁材料からなるバンクが設けられている。

40

【0003】

ここで、上記有機ELパネルを製造する手法のひとつとして、インクジェット法が知られている。

【0004】

インクジェット法では、先ず、複数のノズルを備えた射出ヘッドをバンクの長手方向に沿って移動させつつ、各ノズルから有機材料を含む液体を微小フロー(噴流又は滴下流)の形態で基板表面に射出することにより、基板表面上に液滴を堆積させて行く。そして、堆積した液滴を乾燥させることにより、バンクで区画された領域に上記した正孔注入層、

50

正孔輸送層、発光層、電子輸送層、及び電子注入層からなる機能層を成膜するのである。

【0005】

ところで、上記した射出ヘッドの幅が有機ELパネルの基板の幅に比して小さい場合には、この射出ヘッドを基板の一端から他端に移動させた後、射出ヘッドをバンク長手方向に直交する方向に移動させ、その位置から基板の一端に向けて移動させるという往復動作を実行する。これにより、先ず、射出ヘッドが基板の一端から他端に移動した際にトレースした基板表面の領域（往路領域と称する）に液滴が堆積し、引き続き射出ヘッドが基板の他端から一端に移動した際にトレースした基板表面の領域（復路領域と称する）に液滴が堆積する。しかしながら、かかる往路領域と復路領域との境界線上においてバンク長手方向の端部側に堆積する液滴の量が他の箇所比して多くなる。これにより、バンク長手方向の端部側付近で、往路領域で堆積した液滴が復路領域側に流れ込む、或いは復路領域で堆積した液滴が往路領域側に流れ込む場合があった。よって、製造後の有機ELパネルの中央部と端部との間で機能層の膜厚にばらつきが生じ、それに伴い輝度ムラが発生してしまうという問題が生じた。

10

【0006】

そこで、隣接する領域側に液滴が流れ込むのを防止する為に、バンクの上面を凹凸形態にするようにした技術が提案された（例えば、特許文献1の図3参照）。

【0007】

しかしながら、このような構造を採用した場合、バンク上面を凹凸形態にする為の製造ステップが新たに増えるので、生産性が低下してしまう。

20

【先行技術文献】

【特許文献】

【0008】

【特許文献1】特開2007-188090号公報

【発明の概要】

【発明が解決しようとする課題】

【0009】

本発明は上記した点に鑑みて為されたものであり、生産性を低下させることなく輝度ムラを抑制することができる有機ELパネル及びその製造方法を提供することを目的とする。

30

【課題を解決するための手段】

【0010】

請求項1記載に係る有機ELパネルは、基板と、前記基板上に形成された絶縁膜と、前記絶縁膜上に形成された有機機能層を含む有機EL積層体と、を含む有機ELパネルであって、前記有機機能層はストライプ状に形成された複数の発光層を含み、且つ前記絶縁膜上において前記絶縁膜の縁部よりも内側の領域に形成されており、前記発光層のストライプの長手方向における一方の端部同士を結ぶ線に沿った前記絶縁膜の縁部、及び前記ストライプの長手方向における他方の端部同士を結ぶ線に沿った前記絶縁膜の縁部が、凹形状部及び凸形状部が周期的に繰り返す凹凸形状を有し、前記凹形状部の長さと前記凸形状部の長さとが同一である。

40

【0011】

又、請求項4記載に係る有機ELパネルの製造方法は、基板と、前記基板上に形成された絶縁膜と、前記絶縁膜上に形成された有機機能層を含む有機EL積層体と、を含む有機ELパネルの製造方法であって、前記基板の表面内において周期的な凹凸形状を有する縁部を含む前記絶縁膜を前記基板上に形成する絶縁膜形成ステップと、液滴射出ヘッドを前記絶縁膜の縁部よりも内側の機能層領域の一端及び前記一端に対向する前記機能層領域の他端の間で移動させつつ有機材料を含む液滴を前記絶縁膜の表面に向けて射出させることにより前記絶縁膜上に前記有機機能層を形成する機能層形成ステップと、を有し、前記機能層領域の一端に沿った前記絶縁膜の縁部及び前記機能層領域の他端に沿った前記絶縁膜の縁部は前記基板の表面内において周期的な凹凸形状を有し、前記凹凸形状の縁部にお

50

る前記絶縁膜からの突出部である凸形状部及び前記凹凸形状の縁部における前記絶縁膜の窪み部である凹形状部は互いに同一長であり且つ、前記機能層領域を挟んで互いに対向した位置に形成されており、前記機能層形成ステップは、前記機能層領域の一端であって前記凹凸形状の縁部における前記凸形状部に対応する位置から前記機能層領域の他端に向けて前記液滴射出ヘッドを移動させつつ前記液滴を射出せしめる第1ステップと、前記液滴射出ヘッドが前記機能層領域の他端の位置に到達したら前記液滴射出ヘッドを前記機能層領域の他端であって前記凹凸形状の縁部における凸形状部に対応する位置まで移動せしめる第2ステップと、前記液滴射出ヘッドを前記機能層領域の一端に向けて移動させつつ前記液滴を射出せしめる第3ステップと、を含む。

【図面の簡単な説明】

10

【0012】

【図1】本発明に係る有機ELパネルの構造を示す透視図及び断面図である。

【図2】基板1の上面側から眺めたバンク3各々の配列形態の一例を示す図である。

【図3】有機ELパネルの製造方法を示すフローチャートである。

【図4】有機ELパネルの製造過程における各段階毎の形態を示す図である。

【図5】インクジェット法によって機能層を形成する際に用いられる液滴射出装置の概略構成を示す斜視図である。

【図6】液滴射出ヘッド102のノズル形成面を示す図である。

【図7】バンク3が形成されている基板1の表面上を移動する液滴射出ヘッド102の移動形態の一例を示す図である。

20

【図8】本発明に係る有機ELパネルの構造の他の一例を示す上面透視図である。

【発明を実施するための形態】

【0013】

本発明に係る有機ELパネルは、基板(1)の表面内において矩形の凹形状部(CN)及び凸形状部(CP)が周期的に繰り返す矩形凹凸形状の縁部を有する絶縁膜(3)を基板上に形成し、絶縁膜上においてこの絶縁膜の縁部よりも内側の機能層領域(FA)に機能層を形成したものである。ここで、インクジェット法に基づき、かかる有機ELパネルの絶縁膜上に機能層を形成するにあたり、機能層領域の端部(E1、E2)であって絶縁膜の縁部の凸形状部に対応する位置を、液滴射出ヘッド(102)による液滴射出開始位置とし、その位置から液滴射出ヘッドを機能層領域の他方の端部に向けて移動させつつ液滴を堆積させて行く。この際、絶縁膜上の液滴射出の開始位置から絶縁膜の縁部の凸形状部までの距離は、その開始位置から凹形状部までの距離よりも長いので、液滴射出の開始位置よりも後方(液滴射出ヘッドの進行方向の反対方向)には、比較的広い絶縁膜表面領域が存在する。よって、液滴射出の開始位置付近に堆積した液滴は、この拡張された絶縁膜表面領域に流れ込んで吸収されることになるので、液滴射出の開始位置付近に堆積した液滴がその直前又は直後にトレース対象となる隣接領域に流れ込むのが防止される。従って、堆積した液滴の隣接領域への流れ込みを防止する為の加工を施すことなく、機能層領域内において均一の厚さを有する機能層を形成することが可能となるので、生産性を低下させることなく輝度ムラを抑制させることができるようになる。

30

【実施例】

40

【0014】

図1(a)は、本発明に係る有機ELパネルの一部(角部)を上面側から眺めた透視図であり、図1(b)は、図1(a)のV-V線における有機ELパネルの断面を示す断面図である。

【0015】

図1(a)及び図1(b)において、ガラスや樹脂等からなる平板又はフィルム状の基板1上には、パネル平面におけるY方向に夫々伸張する帯状の陽極2が所定間隔おきに複数個形成されている。陽極2は、仕事関数の高い、例えばITO(Indium Tin Oxide)やIZO(Indium Zinc Oxide)等の酸化金属、或いはCr、Mo、Ni、Pt、Au等の金属、又はその化合物、それらを含む合金等からなる

50

。

【0016】

基板1及び陽極2上には、有機材料(後述する)に対して高い親液性を有する絶縁膜3が形成されている。

【0017】

図2は、絶縁膜3の全体を基板1の上面側から眺めた正面図である。

【0018】

図2に示すように、絶縁膜3の表面には、夫々がY方向に伸張する開口部APがストライプ状に形成されている。開口部APの各々は、図1(b)に示す如く、絶縁膜3を貫通して形成されたものであり、陽極2各々の表面を露出させるべく各陽極2に対応した位置に夫々設けられている。開口部AP各々の位置には、この開口部APの長手方向(Y方向)における長さと同じ長を有する帯状の有機発光層7が形成される(後述する)。よって、各開口部APは、有機発光層7の各々が形成されべき形成予定領域と捉えることができる。尚、図2に示す如く、絶縁膜3の表面に複数の開口部APを設けることにより、互いに隣接する開口部AP各々の間には、図1(b)に示すように、絶縁膜3によるバンクが形成されることになる。この際、開口部AP各々のストライプ長手方向における一方の端部同士を結ぶ線分E1と、開口部AP各々のストライプ長手方向における他方の端部同士を結ぶ線分E2とに挟まれた領域が機能層(後述する)が形成される機能層領域FAとなる。

【0019】

更に、図2に示すように、絶縁膜3は、夫々が絶縁膜3からの突出部及び窪み部である矩形の凸形状部CP及び凹形状部CNが周期的に繰り返す矩形凹凸形状の縁部P1及びP2を有する。この際、縁部P1は、図2に示す如く絶縁膜3の縁部(太実線にて示す)のうちで、機能層領域FAの一端である線分E1に沿った縁部であり、縁部P2は、この一端に対向する機能層領域FAの他端である線分E2に沿った縁部である。尚、縁部としての凸形状部CPの長さWと凹形状部CNの長さWは同一である。また、機能層領域FAの一端(E1)又は他端(E2)から凸形状部CPまでの距離と、凹形状部CNまでの距離との差は、距離Lである。つまり、絶縁膜3の縁部において、凸形状部CPは凹形状部CNに対して距離Lの分だけ外側に突出しているのである。

【0020】

各陽極2上において上記した如き絶縁膜3に覆われた部分には、図1(b)に示すように、陽極2に電源電圧を供給する為のバスライン4が形成されている。バスライン4の各々は、各陽極2上において、その陽極2に沿った方向、つまりY方向に伸張して形成されている。

【0021】

更に、図2に示す如き機能層領域FA内において、絶縁膜3及び陽極2の表面を覆うように正孔注入層5が形成されており、かかる正孔注入層5の表面を覆うように正孔輸送層6が積層されている。正孔注入層5及び正孔輸送層6の材料としては、芳香族アミン誘導体、フタロシアニン誘導体、ポルフィリン誘導体、オリゴチオフェン誘導体、ポリチオフェン誘導体、ベンジルフェニル誘導体、フルオレン基で3級アミンを連結した化合物、ヒドラゾン誘導体、シラザン誘導体、シラナミン誘導体、ホスファミン誘導体、キナクリドン誘導体、ポリアニリン誘導体、ポリピロール誘導体、ポリフェニレンビニレン誘導体、ポリチエニレンビニレン誘導体、ポリキノリン誘導体、ポリキノキサリン誘導体、カーボン等が挙げられる。

【0022】

また、かかる正孔輸送層6の表面上において、絶縁膜3の各開口部APによる窪部には、夫々がY方向に伸張する有機発光層7が図1(a)及び図1(b)に示すように形成されている。尚、各開口部APの長手方向における長さ、有機発光層7の長手方向における長さとは同一である。つまり、絶縁膜3上には、図2に示す如き開口部APと同様な形態で、複数の有機発光層7がストライプ状に形成されているのである。

10

20

30

40

50

【0023】

要するに、有機発光層7各々のストライプ長手方向における一方の端部同士を結ぶ線分E1と、有機発光層7各々のストライプ長手方向における他方の端部同士を結ぶ線分E2とに挟まれた領域、つまり、絶縁膜3の縁部よりも内側の領域が上記した如き機能層領域FAとなる。この際、絶縁膜3の縁部(太実線にて示す)の中で、有機発光層7のストライプの長手方向における一方の端部同士を結ぶ線分E1に沿った縁部P1、及び有機発光層7のストライプ長手方向における他方の端部同士を結ぶ線分E2に沿った絶縁膜の縁部P2が、図2に示す如く矩形の凸形状部CP及び凹形状部CNが周期的に繰り返す矩形凹凸形状を有する。更に、図2に示すように、凸形状部CP及び凹形状部CNは有機発光層7を含む機能層領域FAを挟んで互いに対向した位置に形成されている。つまり、図2に示すように、縁部P1の凸形状部CPに対向する縁部P2の位置には凹形状部CNが形成されており、縁部P1の凹形状部CNに対向する縁部P2の位置には凸形状部CPが形成されている。

10

【0024】

尚、有機発光層7は、発光性有機金属化合物等で成膜されたものであり、実際には、図1(a)に示すように、赤色発光を行う有機発光層7_R、緑色発光を行う有機発光層7_G、及び青色発光を行う有機発光層7_Bの如き3系統分の有機発光層7が、正孔輸送層6上においてストライプ状に形成されている。よって、図2に示す如き機能層領域FA内において、有機発光層7_Rが形成されている領域は赤色発光領域となり、有機発光層7_Gが形成されている領域は緑色発光領域となり、有機発光層7_Bが形成されている領域は青色発光領域となる。

20

【0025】

更に、これら有機発光層7_R、7_G及び7_B、並びに正孔輸送層6の表面を覆うように、機能層領域FA内に電子輸送層8が形成されており、この電子輸送層8の表面上に夫々がパネル平面におけるX方向に伸張する複数の帯状の陰極9が形成されている。尚、陰極9は、仕事関数の低い、例えば、Alなどの金属またはその化合物、あるいはそれらを含む合金等からなる。

【0026】

以下に、かかる有機ELパネルの製造方法について図3に示す製造フローに沿って説明する。

30

【0027】

まず、基板1の表面上に、例えばスパッタ法等によってITO(Indium Tin Oxide)等の透光性を有する導電性薄膜を形成する。そして、例えばフォトリソグラフィ法によって図1(a)及び図1(b)に示す如き陽極2各々の形状を有するマスクを形成し、このマスクを介して上記した導電性薄膜をエッチングすることにより、図4(a)に示す如く、基板1の表面上に複数の陽極2を形成する。更に、各陽極2上に、例えばスパッタ法等によってAlNd(アルミニウム-ネオジウム合金)からなる金属膜を形成する。そして、例えばフォトリソグラフィ法によって図1(a)及び図1(b)に示す如きバスライン4各々の形状を有するマスクを形成し、このマスクを介して上記した金属膜をエッチングすることにより、図4(a)に示す如く、各陽極2の表面上において陽極2に沿ってY方向に伸長するバスライン4を形成する(ステップS1)。

40

【0028】

次に、例えばスピコート法等によって基板1、陽極2及びバスライン4各々を覆うように絶縁材料からなる絶縁膜を形成する。そして、例えばフォトリソグラフィ法によって、図2に示す如き矩形凹凸形状の縁部P1及びP2を有する絶縁膜3を、基板1及び陽極2上に図4(b)に示す如く形成させる(ステップS2)。

【0029】

次に、インクジェット法により、図4(c)に示す如く、絶縁膜3の表面と、絶開口部APによって露出している陽極2の表面とを覆うように、正孔注入層5及び正孔輸送層6を積層形成すると共に、正孔輸送層6の表面上に有機発光層7を形成する(ステップS3)

50

)。すなわち、ステップS3により、絶縁膜3上に、正孔注入層5、正孔輸送層6及び有機発光層7を含む機能層を形成するのである。

【0030】

図5は、インクジェット法によってこれら正孔注入層5、正孔輸送層6及び有機発光層7を形成させるべく用いる液滴射出装置の概略構成を示す図である。

【0031】

図5に示すように、かかる液滴射出装置は、絶縁膜3形成済みの基板1を固定するステージ100、ステージ100をY方向に移動させるステージ移動機構101、液滴射出ヘッド102、液滴射出ヘッド102をY方向に直交するX方向に移動させるヘッド移動機構103、及び制御部200を備える。

10

【0032】

液滴射出ヘッド102の下面には、例えば図6に示されるように、正孔注入層5、正孔輸送層6又は有機発光層7の原料となる有機材料を含む液滴を絶縁膜3の表面に向けて射出する複数のノズルNZが形成されている。尚、ノズルNZの各々は、ステージ100に固定されている基板1に形成されている絶縁膜3の開口部APの長手方向(Y方向)に直交する方向(X方向)に沿って配列されている。この際、図6に示す如き、夫々が最端に位置するノズルNZ同士の間隔、つまり液滴射出ヘッド102の液滴射出幅は、図2に示す如き凸形状部CP及び凹形状部CN各々の長さWと同一となるように設定されている。

【0033】

制御部200は、ステージ移動機構101及びヘッド移動機構103各々に対する移動制御を行うことにより、液滴射出ヘッド102を、ステージ100に固定されている基板1の上方の空間において移動させる。更に、制御部200は、液滴射出ヘッド102に対して液滴の射出制御を行う。

20

【0034】

以下に、図5に示す液滴射出装置において上記ステップS3で実施される動作の一例について説明する。

【0035】

制御部200は、先ず、図7(a)に示す如く、液滴射出ヘッド102を、機能層領域FAの一端(E1)であって矩形凹凸形状の縁部における凸形状部CPに対応する位置に移動させる。

30

【0036】

次に、制御部200は、その位置から、液滴射出ヘッド102による液滴の射出を開始させ、液滴射出ヘッド102を機能層領域FAの他端(E2)に向けてY方向に移動させつつ液滴を射出させる。これにより、図7(b)に示す如き液滴射出ヘッド102がトレースした領域(斜線部にて示す)に、液滴射出ヘッド102から射出された有機材料の液滴が堆積する。

【0037】

ここで、液滴射出ヘッド102が図7(b)に示す如き機能層領域FAの他端(E2)の位置に到達したら、制御部200は、液滴の射出を停止させてから液滴射出ヘッド102を距離WだけX方向に移動させることにより、図7(c)に示す如き機能層領域FAの他端(E2)上における、凸形状部CPに対応する位置まで液滴射出ヘッド102を移動せしめる。

40

【0038】

そして、制御部200は、液滴射出ヘッド102による液滴の射出を開始させ、液滴射出ヘッド102を機能層領域FAの一端(E1)に向けて移動させつつ液滴を射出させる。これにより、図7(d)に示す如き液滴射出ヘッド102がトレースした領域(斜線部にて示す)に、液滴射出ヘッド102から射出された有機材料の液滴が堆積する。

【0039】

液滴射出ヘッド102が図7(d)に示す如き機能層領域FAの一端(E1)の位置に到達すると、制御部200は、かかる液滴射出ヘッド102を距離WだけX方向に移動さ

50

せる。そして、引き続き制御部 200 は、上記した図 7 (a) ~ 図 7 (d) と同様な動作を繰り返し実行することにより、図 2 に示す如き機能層領域 F A 内に、順次、液滴射出ヘッド 102 から射出された有機材料の液滴を堆積させて行く。

【 0040 】

上記した如き有機材料の液滴を堆積させる動作と、これを乾燥させる動作とを繰り返し実行することにより、絶縁膜 3 上に正孔注入層 5 及び正孔輸送層 6 を順次積層形成して行く。その後、上記した液滴射出装置により、正孔輸送層 6 上における絶縁膜 3 の開口部 A P の位置に有機材料の液滴を堆積させて有機発光層 7 を形成する。

【 0041 】

これら正孔注入層 5、正孔輸送層 6 及び有機発光層 7 の形成後、例えば 8 - ヒドロキシキノリンのアルミニウム錯体等の金属錯体を正孔輸送層 6 及び有機発光層 7 の表面に蒸着することにより、図 4 (d) に示す如く電子輸送層 8 を形成する (ステップ S 4)。

【 0042 】

そして、A1 などの金属材料からなり夫々が平面パネルにおける X 方向に伸長する複数の電極を電子輸送層 8 に蒸着することにより、図 4 (e) に示す如き陰極 9 を電子輸送層 8 上に形成する (ステップ S 5)。

【 0043 】

ここで、上記したステップ S 3 にて絶縁膜 3 及び陽極 2 の表面に機能層 (5 ~ 8) を形成させるべく、図 7 (a) ~ 図 7 (d) に示す如く液滴射出ヘッド 102 を Y 方向に沿って機能層領域 F A の一端 (E 1) 及び他端 (E 2) 間で往復させつつ液滴の射出を行うと、以下の如き現象が生じる。

【 0044 】

すなわち、絶縁膜 3 上において、液滴射出ヘッド 102 の移動に伴って順次付着した液滴の各々は、その直前に付着した液滴の方に引き寄せられる形態で吸収合体することにより堆積して行く。従って、絶縁膜 3 上の機能層領域 F A 内を、図 7 (a) ~ 図 7 (d) に示すように、液滴射出ヘッド 102 の液滴射出幅 W に対応した領域毎に順次トレースする場合、各領域での液滴射出の開始位置では他の部分に比して液滴の堆積量が多くなる。例えば、図 7 (a) において、凸形状部 C P₁ 及び凹形状部 C N₁ に挟まれた機能層領域 F A 内の領域 (以下、第 1 トレース領域と称する) では、機能層領域 F A の一端 (E 1) の位置が液滴射出ヘッド 102 による液滴射出の開始位置となる。また、図 7 (a) において、凹形状部 C N₂ 及び凸形状部 C P₂ に挟まれた機能層領域 F A 内の領域 (以下、第 2 トレース領域と称する) では、機能層領域 F A の他端 (E 2) の位置が液滴射出ヘッド 102 による液滴射出の開始位置となる。従って、第 1 トレース領域内では、機能層領域 F A の一端 (E 1) の位置で堆積した液滴の量が、その中央部で堆積した液滴の量よりも多くなる。よって、第 1 トレース領域において機能層領域 F A の一端 (E 1) 付近に堆積した液滴が、隣接する第 2 トレース領域に流れ込む虞が生じる。また、第 2 トレース領域では、機能層領域 F A の他端 (E 2) 付近で堆積した液滴の量が、その中央部で堆積した液滴の量よりも多くなる。よって、第 2 トレース領域において機能層領域 F A の他端 (E 2) 付近に堆積した液滴が、隣接する第 1 トレース領域に流れ込む虞が生じる。

【 0045 】

このように、液滴射出の開始位置 (E 1、E 2) 付近に堆積した液滴が隣接領域に流れ込む場合、その領域の中央部で堆積した液滴の量よりも堆積する液滴の量が多くなるので、製造後の有機 E L パネルにおける発光領域内において、中央部と端部とで機能層の膜厚にばらつきが生じ、それに伴い輝度ムラが発生してしまうという問題が生じる。

【 0046 】

そこで、本発明では、図 2 に示す如く、基板 1 の表面内において矩形の凹形状部 C N 及び凸形状部 C P が周期的に繰り返す矩形凹凸形状の縁部を有する絶縁膜 3 を基板 1 上に形成するようにしている。これにより、インクジェット法に基づき以下の如き手順で絶縁膜 3 上に機能層を形成するようにすれば、上記した如き問題点を解消することが可能となる。

【 0 0 4 7 】

すなわち、機能層領域 F A の端部 (E 1、 E 2) であって絶縁膜 3 の縁部における凸形状部 C P に対応する位置を、液滴射出ヘッド 1 0 2 による液滴射出の開始位置とし、その位置から液滴射出ヘッドを機能層領域 F A の他方の端部に向けて移動させつつ液滴を堆積させて行くのである。この際、液滴射出ヘッド 1 0 2 による液滴射出の開始位置付近では、前述したように、それ以外の箇所に比べて液滴の堆積量が多くなる。ところが、図 7 (a) 及び図 7 (c) に示す如く、絶縁膜 3 上における液滴射出の開始位置 (E 1 又は E 2) から凸形状部 C P までの距離は、その開始位置から凹形状部 C N までの距離よりも距離 L だけ長くなっている。従って、液滴射出の開始位置よりも後方 (液滴射出ヘッド 1 0 2 の進行方向の反対方向) には、距離 L 分だけ広い絶縁膜表面領域が存在することになる。よって、液滴射出の開始位置付近に堆積した液滴は、上記した絶縁膜表面領域に流れ込んで吸収されることになるので、液滴射出の開始位置付近に堆積した液滴がその直前又は直後にトレース対象となる隣接領域に流れ込むのを防止することが可能となる。

10

【 0 0 4 8 】

従って、本発明によれば、1 回分のトレースで堆積した液滴が隣接トレース領域へ流れ込むのを防止する為の加工を施すことなく、機能層領域 F A 内において均一の厚さを有する機能層を形成することが可能となる。よって、インクジェット法に基づき機能層を形成するにあたり、生産性を低下させることなく輝度ムラを抑制した有機 E L パネルを提供することが可能となるのである。

【 0 0 4 9 】

尚、図 7 (b) 及び図 7 (d) に示す如き液滴射出ヘッド 1 0 2 の液滴射出の終了位置 (E 1 又は E 2) では液滴の堆積量は少ないので、この液滴射出の終了位置では絶縁膜表面領域を広くする必要は無い。そこで、図 2 に示すように、絶縁膜 3 の矩形凹凸形状の縁部 P 1 及び P 2 では、凸形状部 C P 及び凹形状部 C N を機能層領域 F A を挟んで互いに向向した位置に形成するようにしている。

20

【 0 0 5 0 】

かかる構成によれば、液滴射出の終了位置側では、その終了位置よりも後方に距離 L に亘る絶縁膜表面領域の拡張は為されないので、液滴射出の開始位置側及び終了位置側の双方で一律に縁部までの距離を距離 L 分だけ拡張する場合に比して、絶縁膜 3 を構築する際に必要となる絶縁材料の量を抑えることが可能となる。

30

【 0 0 5 1 】

また、上記実施例においては、インクジェット法によって機能層 (5 ~ 8) を形成するようにしているが、有機発光層 7 及び正孔注入層 6 は、これを蒸着法によって形成するようにしても良い。よって、有機発光層 7 を除く機能層をインクジェット法によって形成する場合、或いは有機発光層 7、正孔輸送層 6 を除く機能層をインクジェット法によって形成する場合、液滴射出ヘッド 1 0 2 の移動方向は、有機発光層 7 のストライプ長手方向に限らず、これに直交する方向であっても良い。従って、絶縁膜 3 としては、有機発光層 7 のストライプの長手方向に沿った縁部が矩形凹凸形状を有するものであっても良い。

【 0 0 5 2 】

また、図 1 に示す有機 E L パネルでは、電子輸送層 8 の表面上に夫々がパネル平面における X 方向に伸張する複数の帯状の陰極 9 を形成するようにしているが、これら帯状の陰極 9 に代えて、図 8 に示す如き単一の板状の陰極 9 a を電子輸送層 8 の表面上に形成するようにしても良い。

40

【 符号の説明 】

【 0 0 5 3 】

- 1 基板
- 2 陽極
- 3 絶縁膜

【 要約 】

【 目的 】 生産性を低下させることなく輝度ムラを抑制することができる有機 E L パネル及

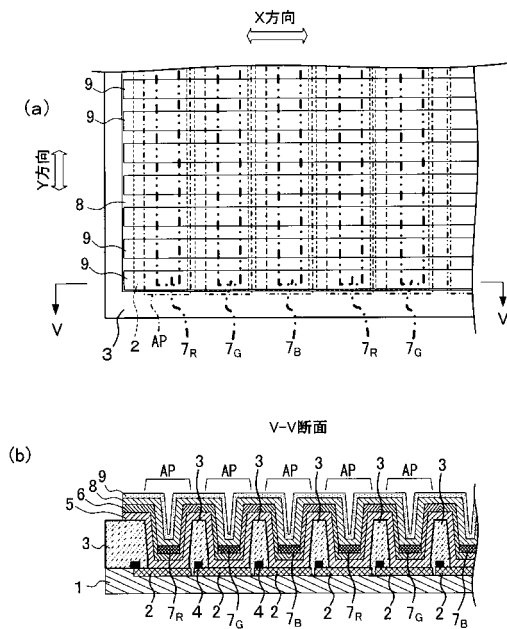
50

びその製造方法を提供することを目的とする。

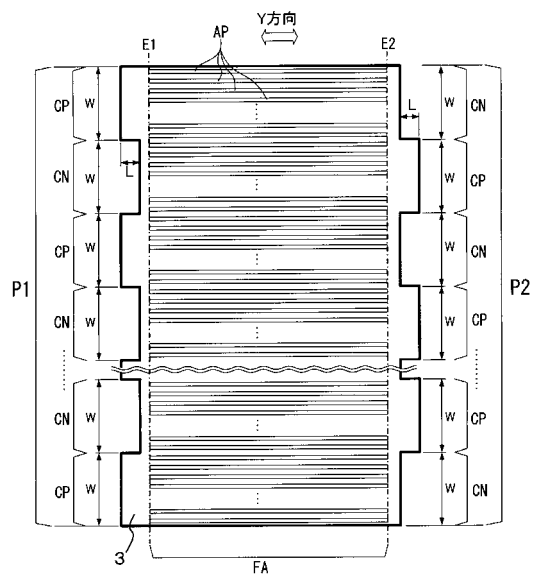
【構成】基板の表面内において矩形の凹形状部及び凸形状部が周期的に繰り返す矩形凹凸形状の縁部を有する絶縁膜を基板上に形成し、絶縁膜上においてこの絶縁膜の縁部よりも内側の領域に機能層を形成する。

【選択図】図2

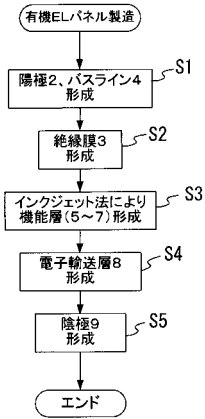
【図1】



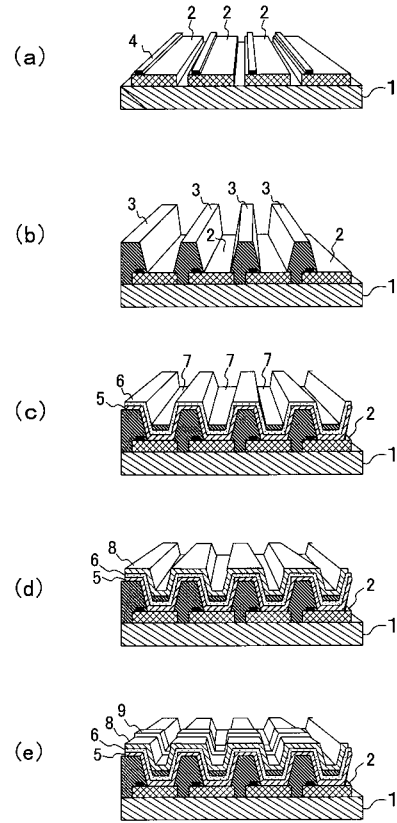
【図2】



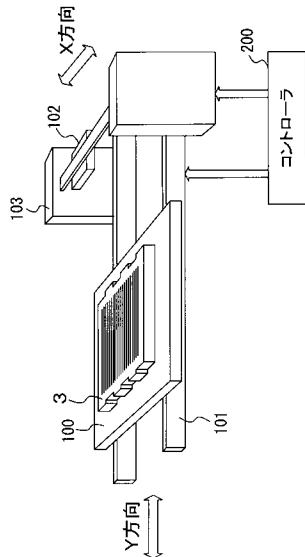
【図3】



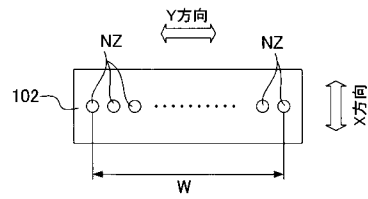
【図4】



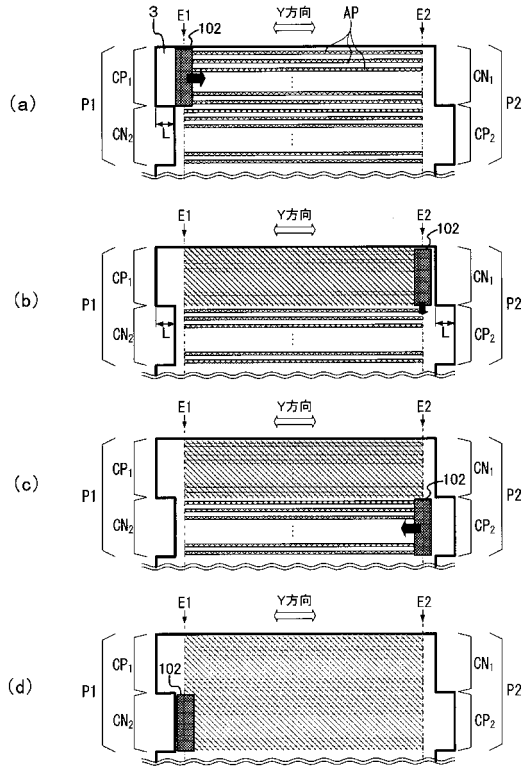
【図5】



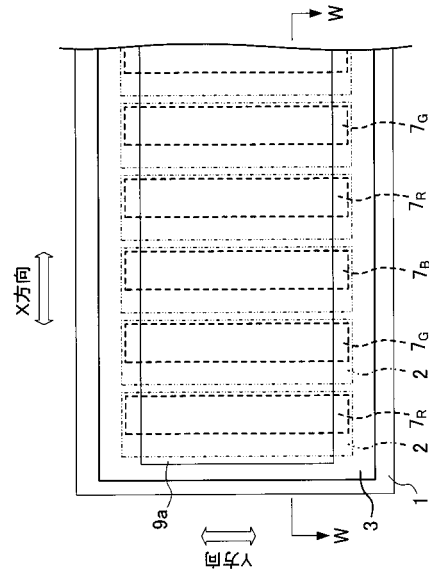
【図6】



【 図 7 】



【 図 8 】



フロントページの続き

(56)参考文献 国際公開第99/10862(WO,A1)

特開2010-27502(JP,A)
特開2004-30974(JP,A)
特開2001-319778(JP,A)
特開2006-332036(JP,A)
特開2007-194062(JP,A)
特開2008-41381(JP,A)
特開2000-68071(JP,A)
特開2002-56972(JP,A)
特開2002-289344(JP,A)
特表2005-507153(JP,A)
特開2008-91070(JP,A)
特開2006-221865(JP,A)
特表2006-526263(JP,A)
特開2006-172791(JP,A)

(58)調査した分野(Int.Cl.,DB名)

H01L 51/50-51/56

H01L 27/32

H05B 33/22

专利名称(译)	有机EL面板及其制造方法		
公开(公告)号	JP5096641B1	公开(公告)日	2012-12-12
申请号	JP2012513384	申请日	2011-09-05
[标]申请(专利权)人(译)	日本先锋公司		
申请(专利权)人(译)	先锋公司		
当前申请(专利权)人(译)	先锋公司		
[标]发明人	田中洋平		
发明人	田中 洋平		
IPC分类号	H05B33/22 H05B33/12 H05B33/10 H01L51/50		
CPC分类号	H01L27/3283 H01L51/5212		
FI分类号	H05B33/22.Z H05B33/12.B H05B33/10 H05B33/14.A		
审查员(译)	池田弘		
其他公开文献	JPWO2013035145A1		
外部链接	Espacenet		

摘要(译)

发明内容本发明的目的是提供一种能够在不降低生产率的情况下抑制亮度不均的有机EL面板及其制造方法。[结构]在基板的表面上的基板上形成具有周期性地重复形成矩形的凹部和凸部的矩形的凹凸形状的边缘部的绝缘膜，从该绝缘膜的边缘部在绝缘膜上形成绝缘膜。还在内部区域中形成功能层。[选择图]图2

【图 2】

