

(19) 日本国特許庁(JP)

(12) 公開特許公報(A)

(11) 特許出願公開番号

特開2016-6802

(P2016-6802A)

(43) 公開日 平成28年1月14日(2016.1.14)

(51) Int.Cl.	F I	テーマコード (参考)
<b>H05B 33/22 (2006.01)</b>	H05B 33/22	Z 2H148
<b>H01L 51/50 (2006.01)</b>	H05B 33/14	A 3K107
<b>H05B 33/12 (2006.01)</b>	H05B 33/12	B
<b>G02B 5/20 (2006.01)</b>	H05B 33/12	E
	G02B 5/20	101

審査請求 有 請求項の数 6 O L (全 35 頁)

(21) 出願番号 特願2015-202654 (P2015-202654)  
 (22) 出願日 平成27年10月14日 (2015.10.14)  
 (62) 分割の表示 特願2011-88775 (P2011-88775)  
 の分割  
 原出願日 平成23年4月13日 (2011.4.13)  
 (31) 優先権主張番号 特願2010-94807 (P2010-94807)  
 (32) 優先日 平成22年4月16日 (2010.4.16)  
 (33) 優先権主張国 日本国(JP)

(71) 出願人 000153878  
 株式会社半導体エネルギー研究所  
 神奈川県厚木市長谷398番地  
 (72) 発明者 荒澤 亮  
 神奈川県厚木市長谷398番地 株式会社  
 半導体エネルギー研究所内  
 Fターム(参考) 2H148 BB01 BB03 BD14 BD18 BG06  
 BH04 BH25 BH28 BH29  
 3K107 AA01 BB01 BB08 CC14 CC33  
 CC35 CC42 CC45 DD89 DD90  
 EE04 EE22 FF15

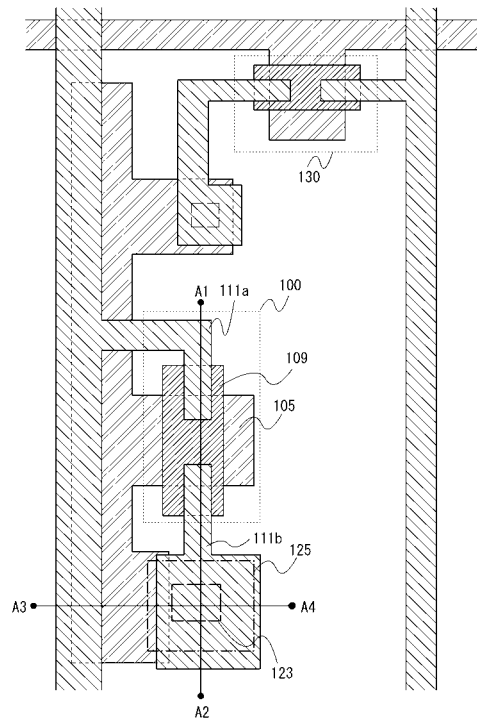
(54) 【発明の名称】 半導体装置及び表示装置

(57) 【要約】

【課題】消費電力が低く、製造工程が簡単であり、高精細化や基板の大型化への対応に好適な発光装置を提供することを課題とする。

【解決手段】可視光に対する遮光性を有する層と、可視光に対する遮光性を有する層上に一部が重なる、導電層と、可視光に対する遮光性を有する層上に開口部を有する、カラーフィルタ層と、カラーフィルタ層上に、開口部で導電層と接続し、可視光に対する透光性を有する第1の電極層と、開口部と重なる第1の電極層上に、絶縁性の隔壁と、第1の電極層及び隔壁上に、有機化合物を含む層と、有機化合物を含む層上に、第2の電極層を有し、有機化合物を含む層は、ドナー性物質及びアクセプター性物質を含む層と、発光性の有機化合物を含む層を備える発光装置である。

【選択図】 図1



## 【特許請求の範囲】

## 【請求項 1】

トランジスタのゲート電極となる領域を有する第 1 の導電層と、  
 前記トランジスタのチャンネル形成領域を有する酸化物半導体層と、  
 前記酸化物半導体層と電氣的に接続されている第 2 の導電層と、  
 前記第 2 の導電層上方の第 1 の絶縁層と、  
 前記第 1 の絶縁層上方のカラーフィルタ層と、  
 前記カラーフィルタ層上方の第 2 の絶縁層と、  
 前記第 2 の絶縁層上方の第 3 の導電層と、  
 前記第 3 の導電層上方の第 3 の絶縁層と、を有し、 10  
 前記第 3 の導電層は、画素電極となる領域を有し、  
 前記第 3 の導電層は、前記第 2 の導電層と電氣的に接続され、  
 前記第 1 の導電層は、前記第 3 の絶縁層と重なり且つ前記カラーフィルタ層と重なる領域を有することを特徴とする半導体装置。

## 【請求項 2】

トランジスタのゲート電極となる領域を有する第 1 の導電層と、  
 前記トランジスタのチャンネル形成領域を有する酸化物半導体層と、  
 前記酸化物半導体層と電氣的に接続されている第 2 の導電層と、  
 前記第 2 の導電層上方の第 1 の絶縁層と、  
 前記第 1 の絶縁層上方のカラーフィルタ層と、 20  
 前記カラーフィルタ層上方の第 2 の絶縁層と、  
 前記第 2 の絶縁層上方の第 3 の導電層と、  
 前記第 3 の導電層上方の第 3 の絶縁層と、を有し、  
 前記第 3 の導電層は、画素電極となる領域を有し、  
 前記第 3 の導電層は、前記第 2 の導電層と電氣的に接続され、  
 前記第 1 の導電層は、前記カラーフィルタ層の端部と重なる領域を有することを特徴とする半導体装置。

## 【請求項 3】

トランジスタのゲート電極となる領域を有する第 1 の導電層と、  
 前記トランジスタのチャンネル形成領域を有する酸化物半導体層と、 30  
 前記酸化物半導体層と電氣的に接続されている第 2 の導電層と、  
 前記第 2 の導電層上方の第 1 の絶縁層と、  
 前記第 1 の絶縁層上方のカラーフィルタ層と、  
 前記カラーフィルタ層上方の第 2 の絶縁層と、  
 前記第 2 の絶縁層上方の第 3 の導電層と、  
 前記第 3 の導電層上方の第 3 の絶縁層と、を有し、  
 前記第 3 の導電層は、画素電極となる領域を有し、  
 前記第 3 の導電層は、前記第 2 の導電層と電氣的に接続され、  
 前記第 1 の導電層は、前記第 3 の絶縁層と重なり且つ前記カラーフィルタ層と重なる領域を有し、 40  
 前記第 1 の導電層は、前記カラーフィルタ層の端部と重なる領域を有することを特徴とする半導体装置。

## 【請求項 4】

トランジスタのゲート電極となる領域を有する第 1 の導電層と、  
 前記トランジスタのチャンネル形成領域を有する酸化物半導体層と、  
 前記酸化物半導体層と電氣的に接続されている第 2 の導電層と、  
 前記第 2 の導電層上方の第 1 の絶縁層と、  
 前記第 1 の絶縁層上方のカラーフィルタ層と、  
 前記カラーフィルタ層上方の第 2 の絶縁層と、  
 前記第 2 の絶縁層上方の第 3 の導電層と、 50

前記第3の導電層上方の第3の絶縁層と、  
 前記第3の導電層上方及び前記第3の絶縁層上方の有機化合物を含む層と、  
 前記有機化合物を含む層上方の第4の導電層と、を有し、  
 前記第3の導電層は、画素電極となる領域を有し、  
 前記第3の導電層は、前記第2の導電層と電氣的に接続され、  
 前記第1の導電層は、前記第3の絶縁層と重なり且つ前記カラーフィルタ層と重なる領域を有することを特徴とする表示装置。

【請求項5】

トランジスタのゲート電極となる領域を有する第1の導電層と、  
 前記トランジスタのチャンネル形成領域を有する酸化物半導体層と、  
 前記酸化物半導体層と電氣的に接続されている第2の導電層と、  
 前記第2の導電層上方の第1の絶縁層と、  
 前記第1の絶縁層上方のカラーフィルタ層と、  
 前記カラーフィルタ層上方の第2の絶縁層と、  
 前記第2の絶縁層上方の第3の導電層と、  
 前記第3の導電層上方の第3の絶縁層と、  
 前記第3の導電層上方及び前記第3の絶縁層上方の有機化合物を含む層と、  
 前記有機化合物を含む層上方の第4の導電層と、を有し、  
 前記第3の導電層は、画素電極となる領域を有し、  
 前記第3の導電層は、前記第2の導電層と電氣的に接続され、  
 前記第1の導電層は、前記カラーフィルタ層の端部と重なる領域を有することを特徴とする表示装置。

【請求項6】

トランジスタのゲート電極となる領域を有する第1の導電層と、  
 前記トランジスタのチャンネル形成領域を有する酸化物半導体層と、  
 前記酸化物半導体層と電氣的に接続されている第2の導電層と、  
 前記第2の導電層上方の第1の絶縁層と、  
 前記第1の絶縁層上方のカラーフィルタ層と、  
 前記カラーフィルタ層上方の第2の絶縁層と、  
 前記第2の絶縁層上方の第3の導電層と、  
 前記第3の導電層上方の第3の絶縁層と、  
 前記第3の導電層上方及び前記第3の絶縁層上方の有機化合物を含む層と、  
 前記有機化合物を含む層上方の第4の導電層と、を有し、  
 前記第3の導電層は、画素電極となる領域を有し、  
 前記第3の導電層は、前記第2の導電層と電氣的に接続され、  
 前記第1の導電層は、前記第3の絶縁層と重なり且つ前記カラーフィルタ層と重なる領域を有し、  
 前記第1の導電層は、前記カラーフィルタ層の端部と重なる領域を有することを特徴とする表示装置。

【発明の詳細な説明】

【技術分野】

【0001】

本発明は、有機化合物を含む層を発光層とする発光装置及び電子機器に関する。

【背景技術】

【0002】

薄型軽量化が容易であること、入力信号に対し高速に応答可能であること、直流低電圧電源を用いて駆動可能であること等の特徴を有する有機化合物を発光体として用いた発光素子は、次世代のフラットパネルディスプレイや照明への応用が検討されている。特に、発光素子をマトリクス状に配置した表示装置は、従来の液晶表示装置と比較して、視野角が広く視認性が優れる点に優位性があると考えられている。

10

20

30

40

50

## 【0003】

有機化合物を発光体として用いた発光素子の発光機構は以下の通りである。まず、一对の電極間にエレクトロルミネッセンス (Electro Luminescence、以下 ELとも記す) 層を挟んで電圧を印加することにより、陰極から注入された電子および陽極から注入された正孔が EL 層に注入され、電流が流れる。そして、注入された電子及び正孔が EL 層中の発光性の有機化合物を励起状態に至らしめ、励起された発光性の有機化合物から発光を得る。励起状態には一重項励起と三重項励起が知られ、発光はどちらの励起状態を経ても可能であると考えられている。

## 【0004】

発光素子を構成する EL 層は、少なくとも発光層を有する。また、EL 層は、発光層の他に、正孔注入層、正孔輸送層、電子輸送層、電子注入層などを有する積層構造とすることもできる。

10

## 【0005】

フルカラーの画像を表示する装置を作製する場合には、少なくとも赤、緑、青の3色の光を発する発光素子をマトリクス状に配置することが必要となる。その方法としては、色ごとに EL 層の必要な部分を塗り分けて発光色が異なる発光素子を設ける方法 (以下、塗り分け方式と記す)、すべての発光素子を白色発光とし、それぞれにカラーフィルタを重ねて白色光を透過させることによって各々の色を得る方法 (以下、カラーフィルタ方式と記す) や、すべての発光素子を青色又は青色より短波長の発光とし、それぞれに色変換層を重ねて青色光を透過させることによって各々の色を得る方法 (以下、色変換方式と記す) などがある。例えば、特許文献1には、カラーフィルタ方式を用いた有機 EL 表示装置の記載がある。

20

## 【0006】

塗り分け方式は、材料の利用効率が低い、歩留まりを高めることが困難である等、塗り分け技術に課題が多く、高精細化や基板の大型化が難しい。一方、カラーフィルタ方式や色変換方式は、塗り分け方式に比べて、製造工程が簡単であり、高精細化や基板の大型化への対応に有利である。

## 【先行技術文献】

## 【特許文献】

## 【0007】

30

【特許文献1】特開2004-227854号公報

## 【発明の概要】

## 【発明が解決しようとする課題】

## 【0008】

しかし、カラーフィルタ方式は、カラーフィルタによる光の吸収が発生するため、塗り分け方式に比べて、消費電力が高いという問題がある。また、色変換方式も、色の変換効率が必ずしも100%ではないため、塗り分け方式に比べて、消費電力が高いという問題がある。

## 【0009】

したがって、本発明の一態様は、消費電力が低く、製造工程が簡単であり、高精細化や基板の大型化への対応に好適な発光装置を提供することを課題とする。また、該発光装置を用いた電子機器を提供することを課題とする。

40

## 【課題を解決するための手段】

## 【0010】

上記課題を解決するためには、発光装置に用いる発光素子の駆動電圧を低減すれば良い。具体的には、基板側の電極層 (以下、第1の電極層と記す)、第2の電極層、及び EL 層を有する発光素子において、EL 層が、導電性が高められた層と、発光性の有機化合物を含む層を備えていれば良い。導電性が高められた層としては、可視光に対する透光性を有し、導電性の高い物質 (例えば、酸化インジウム酸化スズ合金 ( $\text{In}_2\text{O}_3 - \text{SnO}_2$ 、ITO)) を含む層や、ドナー性物質及びアクセプター性物質を含む層をその例に挙げる

50

ことができる。ドナー性物質及びアクセプター性物質を含む層としては、具体的には、有機化合物に、アルカリ金属、アルカリ土類金属、希土類金属、アルカリ金属化合物、アルカリ土類金属化合物、又は希土類金属化合物を添加した層や、ポリ(3,4-エチレンジオキシチオフェン)/ポリ(スチレンスルホン酸)(PEDOT/PSS)等の導電性高分子を含む層を用いることができる。導電性が高められた層をEL層の一部に備えることで、発光素子の駆動電圧を低くすることができる。駆動電圧の低い発光素子を用いることで、低消費電力の発光装置を実現することができる。

#### 【0011】

さらに、カラーフィルタ方式や色変換方式の中でも、発光素子の第1の電極層と基板との間に、カラーフィルタ、又は色変換層を形成する方式を採用すれば良い。この方式を用いると、基板上に導電率の高い配線を作製した後に、連続してカラーフィルタ、又は色変換層を形成すれば良く、導電率の高い配線上に発光素子を形成した基板に別途作製したカラーフィルタ付きの基板を貼り合わせる方式に比べ、製造工程が簡単で、低コスト化が実現できる。

10

#### 【0012】

特に、発光素子と同一基板上に、発光素子のスイッチング素子としてトランジスタを形成し、発光素子の第1の電極層と、トランジスタのソース電極層、又はドレイン電極層とを接続する構成、所謂アクティブマトリクス型の発光装置とすれば良い。アクティブマトリクス型の発光装置とすることで、発光装置の高画質化、及び低消費電力化が容易となる。

20

#### 【0013】

発光素子の第1の電極層と基板の間に、カラーフィルタ層を形成する場合、カラーフィルタ層には開口部が設けられており、開口部の一部で、基板上の導電率の高い配線と接続する必要がある。特に、アクティブマトリクス型の発光装置では、当該開口部を介して画素用トランジスタの電極層と発光素子の第1の電極層とが接続する必要がある。なお、カラーフィルタ層の開口部と重なるEL層は発光しないように、開口部において、第1の電極層上に絶縁性の隔壁が設けられ、隔壁上に、EL層及び第2の電極層が形成されている。これは、開口部と重なるEL層が発光することで、カラーフィルタ層を通過していない光が観察者側に漏れる現象を防ぐためである。しかし、上述の通り、本発明の一態様の発光装置は、EL層に、導電性が高められた層を備えるため、当該導電性が高められた層を介して、絶縁性の隔壁上に電流が回り込む現象が発生する。その結果、EL層は、カラーフィルタ層の開口部に設けた隔壁上においても発光する。カラーフィルタ層を通過していない光がカラーフィルタ層の開口部から漏れて取り出されると、発光装置全体の色再現性が悪くなるといった不具合が生じる。したがって、絶縁性の隔壁を可視光に対する遮光性を有する材料で設ける、または、カラーフィルタ層の開口部において、EL層と基板の間に、可視光に対する遮光性を有する層を設けることによって、当該不具合を解決できる。

30

#### 【0014】

本明細書中において、カラーフィルタ層は、特定の波長域の光を通過させる層であり、上述の、白色光を透過させることによって各々の色を得ることが可能なカラーフィルタや、青色光を通過させることによって各々の色を得ることが可能な色変換層を含むものとする。

40

#### 【0015】

したがって、本発明の一態様は、可視光に対する遮光性を有する層と、可視光に対する遮光性を有する層上に一部が重なる、導電層と、可視光に対する遮光性を有する層上に開口部を有する、カラーフィルタ層と、カラーフィルタ層上に、開口部で導電層と接続し、可視光に対する透光性を有する第1の電極層と、開口部と重なる第1の電極層上に、絶縁性の隔壁と、第1の電極層及び隔壁上に、有機化合物を含む層と、有機化合物を含む層上に、第2の電極層を有し、有機化合物を含む層は、ドナー性物質及びアクセプター性物質を含む層と、発光性の有機化合物を含む層を備える発光装置である。

#### 【0016】

本発明の一態様は、可視光に対する遮光性を有する層と、可視光に対する遮光性を有する

50

層上に一部が重なる、可視光に対する遮光性を有する導電層と、可視光に対する遮光性を有する層上及び導電層上に開口部を有する、カラーフィルタ層と、カラーフィルタ層上に、開口部で導電層と接続し、可視光に対する透光性を有する第1の電極層と、開口部と重なる第1の電極層上に、絶縁性の隔壁と、第1の電極層及び隔壁上に、有機化合物を含む層と、有機化合物を含む層上に、第2の電極層を有し、有機化合物を含む層は、ドナー性物質及びアクセプター性物質を含む層と、発光性の有機化合物を含む層を備える発光装置である。

【0017】

本発明の一態様は、可視光に対する遮光性を有する導電層と、導電層上に開口部を有する、カラーフィルタ層と、カラーフィルタ層上に、開口部で導電層と接続し、可視光に対する透光性を有する第1の電極層と、開口部と重なる第1の電極層上に、絶縁性の隔壁と、第1の電極層及び隔壁上に、有機化合物を含む層と、有機化合物を含む層上に、第2の電極層を有し、有機化合物を含む層は、ドナー性物質及びアクセプター性物質を含む層と、発光性の有機化合物を含む層を備える発光装置である。

10

【0018】

上記構成の発光装置において、導電層は、トランジスタと電氣的に接続されていることが好ましい。

【0019】

可視光に対する遮光性を有する導電層は、該トランジスタが有するゲート電極層や、ソース電極層、ドレイン電極層を兼ねても良い。また、可視光に対する遮光性を有する導電層は、該トランジスタが有するゲート電極層や、ソース電極層、ドレイン電極層と同じ導電膜を用いても良い。

20

【0020】

上記構成の発光装置において、有機化合物を含む層は、発光性の有機化合物を含む層を備えた第1の層と、発光性の有機化合物を含む層を備えた第2の層と、第1の層と第2の層の間に形成された、中間層と、を有しても良い。このとき、中間層は、ドナー性物質及びアクセプター性物質を含む導電性が高められた層であることが好ましい。

【0021】

上記構成の発光装置において、ドナー性物質として、アルカリ金属、アルカリ土類金属、希土類金属、アルカリ金属化合物、アルカリ土類金属化合物、又は希土類金属化合物を含むと、有機化合物を含む層の導電性が高くなるため好ましい。

30

【0022】

上記構成の発光装置を用いて作製した電子機器も、本発明に含むものとする。

【発明の効果】

【0023】

本発明の一態様は、消費電力が低く、製造工程が簡単であり、高精細化や基板の大型化への対応に好適な発光装置を提供することができる。また、該発光装置を用いた電子機器を提供することができる。

【図面の簡単な説明】

【0024】

40

【図1】実施の形態に係る発光装置の構成を説明する上面図。

【図2】実施の形態に係る発光装置の等価回路を示す図。

【図3】実施の形態に係る発光装置の構成を説明する断面図。

【図4】実施の形態に係る発光装置の構成を説明する断面図。

【図5】実施の形態に係る発光装置の構成を説明する上面図。

【図6】実施の形態に係る発光装置の作製方法を説明する図。

【図7】実施の形態に係る発光装置の発光層を説明する図。

【図8】実施の形態に係る発光装置の発光層を説明する図。

【図9】実施の形態に係る発光装置を説明する図。

【図10】実施の形態に係る電子機器を説明する図。

50

**【発明を実施するための形態】****【0025】**

実施の形態について、図面を用いて詳細に説明する。但し、以下の説明に限定されず、趣旨及びその範囲から逸脱することなくその形態及び詳細を様々に変更し得ることは当業者であれば容易に理解される。従って、以下に示す実施の形態の記載内容に限定して解釈されるものではない。なお、以下に説明する構成において、同一部分又は同様な機能を有する部分には同一の符号を異なる図面間で共通して用い、その繰り返しの説明は省略する。

**【0026】****(実施の形態1)**

本実施の形態では、本発明の一態様の発光装置について図1乃至図5を用いて説明する。

10

**【0027】**

本発明の一態様の発光装置の画素部の上面図を図1に示す。図1に示す発光装置は、駆動用トランジスタ100及びスイッチング用トランジスタ130を有する。駆動用トランジスタ100は、ゲート電極層105、半導体層である酸化物半導体層109、ソース電極層、及びドレイン電極層111a、111bを有する。図2は、図1に示す画素部の回路の等価回路に相当する。

**【0028】**

図2は、本発明の一態様の発光装置の、デジタル時間階調駆動を適用可能な画素構成の一例を示す図である。

20

**【0029】**

デジタル時間階調駆動を適用可能な画素の構成及び画素の動作について説明する。ここでは酸化物半導体層をチャンネル形成領域に用いるnチャンネル型のトランジスタを1つの画素に2つ用いる例を示す。

**【0030】**

画素150は、スイッチング用トランジスタ130、駆動用トランジスタ100、発光素子140及び容量素子142を有している。スイッチング用トランジスタ130はゲートが走査線146に接続され、第1電極(ソース電極及びドレイン電極の一方)が信号線144に接続され、第2電極(ソース電極及びドレイン電極の他方)が駆動用トランジスタ100のゲートに接続されている。駆動用トランジスタ100は、ゲートが容量素子142を介して電源線148に接続され、第1電極が電源線148に接続され、第2電極が発光素子140の第1電極(画素電極)に接続されている。発光素子140の第2電極は共通電極152に相当する。共通電極152は、同一基板上に形成される共通電位線と電気的に接続される。

30

**【0031】**

なお、発光素子140の第2電極(共通電極152)には低電源電位が設定されている。なお、低電源電位とは、電源線148に設定される高電源電位を基準にして低電源電位<高電源電位を満たす電位であり、低電源電位としては例えばGND、0Vなどが設定されていても良い。この高電源電位と低電源電位との電位差を発光素子140に印加して、発光素子140に電流を流して発光素子140を発光させるため、高電源電位と低電源電位との電位差が発光素子140の順方向しきい値電圧以上となるようにそれぞれの電位を設定する。

40

**【0032】**

なお、容量素子142は駆動用トランジスタ100のゲート容量を代用して省略することも可能である。駆動用トランジスタ100のゲート容量については、チャンネル領域とゲートとの間で容量が形成されていても良い。

**【0033】**

ここで、電圧入力電圧駆動方式の場合には、駆動用トランジスタ100のゲートには、駆動用トランジスタ100が十分にオンするか、オフするかのいずれかの状態となるようなビデオ信号を入力する。つまり、駆動用トランジスタ100は線形領域で動作させる。駆動用トランジスタ100は線形領域で動作させるため、電源線148の電圧よりも高い電

50

圧を駆動用トランジスタ100のゲートにかける。なお、信号線144には、(電源線電圧+駆動用トランジスタ100のしきい値電圧 $V_{th}$ )以上の電圧をかける。

【0034】

また、デジタル時間階調駆動に代えて、アナログ階調駆動を行う場合、異なる信号を入力することで、図2と同じ画素構成を用いることができる。

【0035】

アナログ階調駆動を行う場合、駆動用トランジスタ100のゲートに(発光素子140の順方向電圧+駆動用トランジスタ100の $V_{th}$ )以上の電圧をかける。発光素子140の順方向電圧とは、所望の輝度とする場合の電圧を指しており、少なくとも順方向しきい値電圧よりも大きい。なお、駆動用トランジスタ100が飽和領域で動作するようなビデオ信号を入力することで、発光素子140に電流を流すことができる。駆動用トランジスタ100を飽和領域で動作させるため、電源線148の電位は、駆動用トランジスタ100のゲート電位よりも高くする。ビデオ信号をアナログとすることで、発光素子140にビデオ信号に応じた電流を流し、アナログ階調駆動を行うことができる。

10

【0036】

なお、図2に示す画素構成は、これに限定されない。例えば、図2に示す画素に新たにスイッチ、抵抗素子、容量素子、トランジスタ又は論理回路などを追加しても良い。

【0037】

図3(A)、図4(A)を用いて、本発明の一態様の発光装置の画素の詳細な構成について説明する。図3(A)は、図1に示す切断線A1-A2における断面に相当し、図4(A)は、図1に示す切断線A3-A4における断面に相当する。

20

【0038】

図3(A)、図4(A)に示す発光装置は、可視光に対する透光性を有する基板101、下地層103、ゲート電極層105、ゲート絶縁層107、半導体層である酸化物半導体層109、ソース電極層及びドレイン電極層111a、111b、層間絶縁層113、カラーフィルタ層115、オーバーコート層117、第1の電極層121、絶縁性を有する隔壁127、EL層129、第2の電極層131を有する。

【0039】

本発明の一態様の発光装置の半導体層に用いる半導体材料は特に限定されない。例えば、シリコン系の半導体材料(非晶質、結晶性、単結晶いずれも含む)、ゲルマニウム系の半導体材料、カルコゲナイド系の半導体材料、酸化物半導体材料、その他の各種半導体材料を用いることができる。本実施の形態で示す発光装置は、半導体層として、酸化物半導体層109を有する。本実施の形態では、不純物を除去され、I型化又は実質的にI型化された酸化物半導体を用いる。なお、半導体層に用いる半導体の結晶性については、特に限定されず、非晶質半導体を用いても良いし、結晶性半導体を用いても良い。

30

【0040】

カラーフィルタ層115は、開口部125を有し、開口部125には、第1の電極層121と、ソース電極層(又はドレイン電極層)111bが接続されているコンタクト部123が含まれる。隔壁127は、開口部125と重なる第1の電極層121上に設けられている。

40

【0041】

ゲート電極層105、及びソース電極層(又はドレイン電極層)111bは、可視光に対する遮光性を有する材料で形成されている。これらの可視光に対する遮光性を有する層は、開口部125と重なるEL層129が発する光を遮断することができる。

【0042】

EL層129は、導電性が高められた層と、発光性の有機化合物を含む層を備える。したがって、導電性が高められた層を介して、隔壁127上に電流が回り込む現象が発生する。その結果、EL層は、隔壁127上においても発光する。つまり、カラーフィルタ層115の開口部125と重なる領域で発光する。カラーフィルタ層115を通過していない光が開口部125から漏れて取り出されると、発光装置全体の色再現性が悪くなるといった

50

不具合が生じる。しかし、本実施の形態の発光装置は、開口部 1 2 5 において、E L 層 1 2 9 と基板 1 0 1 の間に、ゲート電極層 1 0 5、ソース電極層（又はドレイン電極層）1 1 1 b が設けられているため、当該不具合を防ぐことができる。なお、導電性が高められた層と発光性の有機化合物を含む層は、直接接する必要は無く、2 層の間に、別の層が形成されていても良い。

【0043】

図 1 とは異なる、本発明の一態様の発光装置の画素部の上面図を図 5 に示す。図 5 に示す本発明の一態様の発光装置は、駆動用トランジスタ 2 0 0 及びスイッチング用トランジスタ 2 3 0 を有する。駆動用トランジスタ 2 0 0 は、ゲート電極層 2 0 5、半導体層 2 0 9、ソース電極層、及びドレイン電極層 2 1 1 a、2 1 1 b を有する。

10

【0044】

図 3 ( B )、図 4 ( B ) を用いて、本発明の一態様の発光装置の画素の詳細な構成について説明する。図 3 ( B ) は、図 5 に示す切断線 B 1 - B 2 における断面に相当し、図 4 ( B ) は、図 5 に示す切断線 B 3 - B 4 における断面に相当する。

【0045】

図 3 ( B )、図 4 ( B ) に示す発光装置は、可視光に対する透光性を有する基板 2 0 1、下地層 2 0 3、ゲート電極層 2 0 5、ゲート絶縁層 2 0 7、半導体層 2 0 9、ソース電極層及びドレイン電極層 2 1 1 a、2 1 1 b、層間絶縁層 2 1 3、カラーフィルタ層 2 1 5、オーバーコート層 2 1 7、第 1 の電極層 2 2 1、絶縁性及び可視光に対する遮光性を有する隔壁 2 2 7、E L 層 2 2 9、第 2 の電極層 2 3 1 を有する。

20

【0046】

カラーフィルタ層 2 1 5 は、開口部 2 2 5 を有し、開口部 2 2 5 には、第 1 の電極層 2 2 1 と、ソース電極層（又はドレイン電極層）2 1 1 b が接続されているコンタクト部 2 2 3 が含まれる。隔壁 2 2 7 は、開口部 2 2 5 と重なる第 1 の電極層 2 2 1 上に設けられている。

【0047】

E L 層 2 2 9 は、導電性が高められた層と、発光性の有機化合物を含む層を備える。したがって、導電性が高められた層を介して、隔壁 2 2 7 上に電流が回り込む現象が発生する。その結果、E L 層は、隔壁 2 2 7 上においても発光する。つまり、カラーフィルタ層 2 1 5 の開口部 2 2 5 と重なる領域で発光する。カラーフィルタ層 2 1 5 を通っていない光が開口部 2 2 5 から漏れて取り出されると、発光装置全体の色再現性が悪くなるといった不具合が生じる。しかし、本実施の形態の発光装置の隔壁 2 2 7 は可視光に対する遮光性を有するため、当該不具合を防ぐことができる。

30

【0048】

以上のように、本実施の形態に記載の発光装置は、E L 層に、導電性が高められた層を備えているため、発光素子の駆動電圧を低くすることができる。駆動電圧の低い発光素子を用いることで、低消費電力の発光装置を実現することができる。

【0049】

さらに、発光素子の第 1 の電極層と基板との間に、カラーフィルタ層を形成する方式を採用しているため、基板上に導電率の高い配線を作製した後に、連続してカラーフィルタ層を形成することができ、製造工程が簡単で、低コスト化が実現できる。

40

【0050】

本実施の形態に記載の発光装置は、カラーフィルタ層の開口部と重なる第 1 の電極層上に可視光に対する遮光性を有する隔壁を設けること、もしくは、カラーフィルタ層の開口部と重なり、E L 層と基板の間に、可視光に対する遮光性を有する層を設けることによって、カラーフィルタ層を通っていない光がカラーフィルタ層の開口部から漏れて取り出されることを防ぎ、発光装置全体の色再現性が悪くなるといった不具合を解決することができる。

【0051】

(実施の形態 2)

50

本実施の形態では、実施の形態 1 に示す発光装置の作製方法の一例について図 6 を用いて説明する。

【0052】

はじめに、可視光に対する透光性を有する基板 101 上に下地層 103 を形成する。基板 101 は、EL 層からの光の取り出し方向に位置するため、バリウムホウケイ酸ガラスやアルミノホウケイ酸ガラスなどのガラス、プラスチック、ポリエステルフィルム、又はアクリルフィルムのような可視光に対する透光性を有する材料を用いる。下地層 103 は、基板 101 からの不純物の拡散を防止する機能があるが、必要でなければ設けなくても良い。下地層は、窒化シリコン膜、酸化シリコン膜、窒化酸化シリコン膜、又は酸化窒化シリコン膜を単層で又は積層して形成することができる。

10

【0053】

下地層 103 上に導電膜を形成し、第 1 のフォトリソグラフィ工程により、ゲート電極層 105 を形成する。なお、レジストマスクをインクジェット法で形成しても良い。レジストマスクをインクジェット法で形成すると、フォトマスクを使用しないため、製造コストを低減できる。

【0054】

ゲート電極層 105 は、モリブデン、チタン、タンタル、タングステン、アルミニウム、銅、ネオジウム、スカンジウム等の金属材料又はこれらを主成分とする合金材料を用いて、単層で又は積層して形成することができる。

【0055】

次に、ゲート電極層 105 上に、ゲート絶縁層 107 を形成する。ゲート絶縁層 107 は、プラズマ CVD 法又はスパッタリング法を用いて、酸化シリコン層、窒化シリコン層、酸化窒化シリコン層、窒化酸化シリコン層、酸化アルミニウム層、窒化アルミニウム層、酸化窒化アルミニウム層、窒化酸化アルミニウム層、又は酸化ハフニウム層を単層で又は積層して形成することができる。

20

【0056】

本実施の形態の発光装置は、半導体層として酸化物半導体層 109 を形成する。本実施の形態の酸化物半導体としては、不純物を除去され、I 型化又は実質的に I 型化された酸化物半導体を用いる。このような高純度化された酸化物半導体は界面準位、界面電荷に対して極めて敏感であるため、酸化物半導体層とゲート絶縁層との界面は重要である。そのため高純度化された酸化物半導体に接するゲート絶縁層は、高品質化が要求される。

30

【0057】

例えば、 $\mu$ 波（例えば周波数 2.45 GHz）を用いた高密度プラズマ CVD は、緻密で絶縁耐圧の高い高品質な絶縁層を形成できるので好ましい。高純度化された酸化物半導体と高品質ゲート絶縁層とが密接することにより、界面準位を低減して界面特性を良好なものとすることができるからである。

【0058】

もちろん、ゲート絶縁層として良質な絶縁層を形成できるものであれば、他の成膜方法を適用することができる。また、成膜後の熱処理によってゲート絶縁層の膜質、酸化物半導体との界面特性が改質される絶縁層であっても良い。いずれにしても、ゲート絶縁層としての膜質が良好であることは勿論のこと、酸化物半導体との界面準位密度を低減し、良好な界面を形成できるものであれば良い。

40

【0059】

また、ゲート絶縁層 107、酸化物半導体膜に水素、水酸基及び水分がなるべく含まれないようにするために、酸化物半導体膜の成膜の前処理として、スパッタリング装置の予備加熱室でゲート電極層 105 が形成された基板 101、又はゲート絶縁層 107 までが形成された基板 101 を予備加熱し、基板 101 に吸着した水素、水分などの不純物を脱離し排気することが好ましい。なお、予備加熱室に設ける排気手段はクライオポンプが好ましい。なお、この予備加熱の処理は省略することもできる。またこの予備加熱は、層間絶縁層 113 の成膜前に、ソース電極層、又はドレイン電極層 111a、111b まで形成

50

した基板 101 に同様に行っても良い。

【0060】

次に、ゲート絶縁層 107 上に、膜厚 2 nm 以上 200 nm 以下、好ましくは 5 nm 以上 30 nm 以下の酸化物半導体膜を形成する。

【0061】

なお、酸化物半導体膜をスパッタリング法により成膜する前に、アルゴンガスを導入してプラズマを発生させる逆スパッタを行い、ゲート絶縁層 107 の表面に付着している粉状物質（パーティクル、ごみともいう）を除去することが好ましい。逆スパッタとは、アルゴン雰囲気下で基板に RF 電源を用いて電圧を印加して基板近傍にプラズマを形成して表面を改質する方法である。なお、アルゴン雰囲気に代えて窒素、ヘリウム、酸素などを用いても良い。

10

【0062】

酸化物半導体膜に用いる酸化物半導体としては、四元系金属酸化物である In - Sn - Ga - Zn - O 系酸化物半導体や、三元系金属酸化物である In - Ga - Zn - O 系酸化物半導体、In - Sn - Zn - O 系酸化物半導体、In - Al - Zn - O 系酸化物半導体、Sn - Ga - Zn - O 系酸化物半導体、Al - Ga - Zn - O 系酸化物半導体、Sn - Al - Zn - O 系酸化物半導体や、二元系金属酸化物である In - Zn - O 系酸化物半導体、Sn - Zn - O 系酸化物半導体、Al - Zn - O 系酸化物半導体、Zn - Mg - O 系酸化物半導体、Sn - Mg - O 系酸化物半導体、In - Ga - O 系酸化物半導体、In - Mg - O 系酸化物半導体や、一元系金属酸化物である In - O 系酸化物半導体、Sn - O 系酸化物半導体、Zn - O 系酸化物半導体などを用いることができる。また、上記酸化物半導体は SiO<sub>2</sub> を含んでも良い。ここで、例えば、In - Ga - Zn - O 系酸化物半導体とは、インジウム（In）、ガリウム（Ga）、亜鉛（Zn）を有する酸化物膜、という意味であり、その組成比はとくに問わない。また、In と Ga と Zn 以外の元素を含んでも良い。本実施の形態では、酸化物半導体膜を、In - Ga - Zn - O 系酸化物ターゲットを用いてスパッタリング法により成膜する。

20

【0063】

酸化物半導体膜をスパッタリング法で作製するためのターゲットとしては、例えば、組成比として、In<sub>2</sub>O<sub>3</sub> : Ga<sub>2</sub>O<sub>3</sub> : ZnO = 1 : 1 : 1 [mol 数比] の酸化物ターゲットを用い、In - Ga - Zn - O 膜を成膜する。また、このターゲットの材料及び組成に限定されず、例えば、In<sub>2</sub>O<sub>3</sub> : Ga<sub>2</sub>O<sub>3</sub> : ZnO = 1 : 1 : 2 [mol 数比] の酸化物ターゲットを用いても良い。

30

【0064】

また、酸化物半導体として In - Zn - O 系の材料を用いる場合、用いるターゲットの組成比は、原子数比で、In : Zn = 50 : 1 ~ 1 : 2（モル数比に換算すると In<sub>2</sub>O<sub>3</sub> : ZnO = 25 : 1 ~ 1 : 4）、好ましくは In : Zn = 20 : 1 ~ 1 : 1（モル数比に換算すると In<sub>2</sub>O<sub>3</sub> : ZnO = 10 : 1 ~ 1 : 2）、さらに好ましくは In : Zn = 15 : 1 ~ 1.5 : 1（モル数比に換算すると In<sub>2</sub>O<sub>3</sub> : ZnO = 15 : 2 ~ 3 : 4）とする。例えば、In - Zn - O 系酸化物半導体の形成に用いるターゲットは、原子数比が In : Zn : O = X : Y : Z のとき、Z > 1.5X + Y とする。

40

【0065】

また、酸化物ターゲットの充填率は 90% 以上 100% 以下、好ましくは 95% 以上 99.9% 以下である。充填率の高い金属酸化物ターゲットを用いることにより、成膜した酸化物半導体膜は緻密な膜とすることができる。

【0066】

酸化物半導体膜を成膜する際に用いるスパッタガスは、水素、水、水酸基又は水素化物などの不純物が除去された高純度ガスを用いることが好ましい。

【0067】

減圧状態に保持された成膜室内に基板を保持し、基板温度を 100 以上 600 以下好ましくは 200 以上 400 以下とする。基板を加熱しながら成膜することにより、成

50

膜した酸化物半導体膜に含まれる不純物濃度を低減することができる。また、スパッタリングによる損傷が軽減される。そして、成膜室内の残留水分を除去しつつ水素及び水分が除去されたスパッタガスを導入し、上記ターゲットを用いて基板101上に酸化物半導体膜を成膜する。成膜室内の残留水分を除去するためには、吸着型の真空ポンプ、例えば、クライオポンプ、イオンポンプ、チタンサブリメーションポンプを用いることが好ましい。また、排気手段としては、ターボポンプにコールドトラップを加えたものであっても良い。クライオポンプを用いて排気した成膜室は、例えば、水素や、水などの水素を含む化合物（より好ましくは炭素を含む化合物も）等が排気されるため、当該成膜室で成膜した酸化物半導体膜に含まれる不純物の濃度を低減できる。

【0068】

スパッタリング法を行う雰囲気は、希ガス（代表的にはアルゴン）雰囲気、酸素雰囲気、または希ガスと酸素の混合雰囲気とすれば良い。

【0069】

成膜条件の一例としては、基板とターゲットとの間の距離を100mm、圧力0.6Pa、直流（DC）電源0.5kW、酸素（酸素流量比率100%）雰囲気下の条件が適用される。なお、パルス直流電源を用いると、成膜時に発生する粉状物質（パーティクル、ごみともいう）が軽減でき、膜厚分布も均一となるために好ましい。

【0070】

次いで、酸化物半導体膜を第2のフォトリソグラフィ工程により島状の酸化物半導体層109に加工する。また、酸化物半導体層を形成するためのレジストマスクをインクジェット法で形成しても良い。レジストマスクをインクジェット法で形成するとフォトマスクを使用しないため、製造コストを低減できる。

【0071】

また、ゲート絶縁層107にコンタクトホールを形成する場合、その工程は酸化物半導体膜の加工時に同時に行うことができる。

【0072】

なお、ここでの酸化物半導体膜のエッチングは、ドライエッチングでもウェットエッチングでも良く、両方を用いても良い。例えば、酸化物半導体膜のウェットエッチングに用いるエッチング液としては、リン酸と酢酸と硝酸を混ぜた溶液などを用いることができる。また、ITO07N（関東化学社製）を用いても良い。

【0073】

本実施の形態では、酸化物半導体層109に、第1の加熱処理を行う。第1の加熱処理の温度は、400以上750以下、好ましくは400以上基板の歪み点未満とする。ここでは、加熱処理装置の一つである電気炉に基板を導入し、酸化物半導体層109に対して窒素雰囲気下450において1時間の加熱処理を行った後、大気に触れることなく、酸化物半導体層への水や水素の混入を防ぎ、酸化物半導体層を得る。この第1の加熱処理によって酸化物半導体層109の脱水化又は脱水素化を行うことができる。

【0074】

なお、加熱処理装置は電気炉に限られず、抵抗発熱体などの発熱体からの熱伝導又は熱輻射によって、被処理物を加熱する装置を用いても良い。例えば、GRTA（Gas Rapid Thermal Annealing）装置、LRTA（Lamp Rapid Thermal Annealing）装置等のRTA（Rapid Thermal Annealing）装置を用いることができる。LRTA装置は、ハロゲンランプ、メタルハライドランプ、キセノンアークランプ、カーボンアークランプ、高圧ナトリウムランプ、高圧水銀ランプなどのランプから発する光（電磁波）の輻射により、被処理物を加熱する装置である。GRTA装置は、高温のガスを用いて加熱処理を行う装置である。ガスには、アルゴンなどの希ガス、又は窒素のような、加熱処理によって被処理物と反応しない不活性気体を用いられる。

【0075】

例えば、第1の加熱処理として、650～700の高温に加熱した不活性ガス中に基

10

20

30

40

50

板を移動させて入れ、数分間加熱した後、基板を移動させて高温に加熱した不活性ガス中から出すGRTAを行っても良い。GRTAを用いると短時間での高温加熱処理が可能となる。

【0076】

なお、第1の加熱処理においては、窒素、又はヘリウム、ネオン、アルゴン等の希ガスに、水、水素などが含まれないことが好ましい。又は、加熱処理装置に導入する窒素、又はヘリウム、ネオン、アルゴン等の希ガスの純度を、6N(99.9999%)以上、好ましくは7N(99.99999%)以上、(即ち不純物濃度を1ppm以下、好ましくは0.1ppm以下)とすることが好ましい。

【0077】

また、第1の加熱処理で酸化物半導体層を加熱した後、同じ炉に高純度の酸素ガス、高純度のN<sub>2</sub>Oガス、又は超乾燥エア(露点が-40以下、好ましくは-60以下)を導入しても良い。酸素ガスまたはN<sub>2</sub>Oガスに、水、水素などが含まれないことが好ましい。または、加熱処理装置に導入する酸素ガスまたはN<sub>2</sub>Oガスの純度を、6N以上好ましくは7N以上(即ち、酸素ガスまたはN<sub>2</sub>Oガス中の不純物濃度を1ppm以下、好ましくは0.1ppm以下)とすることが好ましい。酸素ガス又はN<sub>2</sub>Oガスの作用により、脱水化または脱水素化処理による不純物の排除工程によって同時に減少してしまった酸化物半導体を構成する主成分材料である酸素を供給することによって、酸化物半導体層を高純度化及び電気的にI型(真性)化する。

【0078】

また、酸化物半導体層の第1の加熱処理は、島状の酸化物半導体層に加工する前の酸化物半導体膜に行うこともできる。その場合には、第1の加熱処理後に、加熱処理装置から基板を取り出し、フォトリソグラフィ工程を行う。

【0079】

なお、第1の加熱処理は、上記以外にも、酸化物半導体層成膜後であれば、酸化物半導体層上にソース電極層及びドレイン電極層を積層させた後、あるいは、ソース電極層及びドレイン電極層上に絶縁層を形成した後、のいずれで行っても良い。

【0080】

また、ゲート絶縁層107にコンタクトホールを形成する場合、その工程は酸化物半導体膜に第1の加熱処理を行う前でも行った後に行っても良い。

【0081】

また、酸化物半導体層を2回に分けて成膜し、2回に分けて加熱処理を行うことで、酸化物半導体層の下地にあたる層の材料が、酸化物、窒化物、金属など材料を問わず、膜厚の厚い結晶領域、即ち、膜表面に垂直にc軸配向した結晶領域を有する酸化物半導体層を形成しても良い。例えば、3nm以上15nm以下の第1の酸化物半導体膜を成膜し、窒素、酸素、希ガス、または乾燥空気の雰囲気下で450以上850以下、好ましくは550以上750以下の第1の加熱処理を行い、表面を含む領域に結晶領域(板状結晶を含む)を有する第1の酸化物半導体膜を形成する。そして、第1の酸化物半導体膜よりも厚い第2の酸化物半導体膜を形成し、450以上850以下、好ましくは600以上700以下の第2の加熱処理を行い、第1の酸化物半導体膜を結晶成長の種として、上方に結晶成長させ、第2の酸化物半導体膜の全体を結晶化させ、結果として膜厚の厚い結晶領域を有する酸化物半導体層を形成しても良い。

【0082】

次いで、ゲート絶縁層107、及び酸化物半導体層109上に、ソース電極層及びドレイン電極層(これと同じ層で形成される配線を含む)となる導電膜を形成する。導電膜はスパッタリング法や真空蒸着法で形成すれば良い。導電膜の材料としては、Al、Cr、Cu、Ta、Ti、Mo、Wから選ばれた元素、又は上述した元素を成分とする合金か、上述した元素を組み合わせた合金膜等が挙げられる。また、マンガン、マグネシウム、ジルコニウム、ベリリウムのいずれか一又は複数を用いても良い。また、導電膜は、単層構造でも、2層以上の積層構造としても良い。例えば、シリコンを含むアルミニウム膜の単層

10

20

30

40

50

構造、アルミニウム膜上にチタン膜を積層する2層構造、チタン膜と、そのチタン膜上に重ねてアルミニウム膜を積層し、さらにその上にチタン膜を成膜する3層構造などが挙げられる。また、アルミニウムと、チタン、タンタル、タングステン、モリブデン、クロム、ネオジウム、スカンジウムから選ばれた元素を単数、又は複数組み合わせた積層膜、合金膜、もしくは窒化膜を用いても良い。

【0083】

次いで、第3のフォトリソグラフィ工程を行い、導電膜のエッチングにより、ソース電極層及びドレイン電極層111a、111bを形成する。

【0084】

なお、導電膜のエッチングの際に、酸化物半導体層109がエッチングされ、分断することのないようエッチング条件を最適化することが望まれる。しかしながら、導電膜のみをエッチングし、酸化物半導体層109を全くエッチングしないという条件を得ることは難しく、導電膜のエッチングの際に酸化物半導体層109は一部のみがエッチングされ、溝部(凹部)を有する酸化物半導体層となることもある。

10

【0085】

次いで、 $N_2O$ 、 $N_2$ 、またはArなどのガスを用いたプラズマ処理を行い、露出している酸化物半導体層109の表面に付着した吸着水などを除去しても良い。プラズマ処理を行った場合、大気に触れることなく、酸化物半導体層の一部に接する保護絶縁膜となる層間絶縁層113を形成する。

【0086】

層間絶縁層113は、少なくとも1nm以上の膜厚とし、スパッタリング法など、層間絶縁層113に水、水素等の不純物を混入させない方法を適宜用いて形成することができる。層間絶縁層113に水素が含まれると、その水素の酸化物半導体層109への侵入、又は水素による酸化物半導体層109中の酸素の引き抜き、が生じ酸化物半導体層109のバックチャンネルが低抵抗化(N型化)してしまい、寄生チャンネルが形成されるおそれがある。よって、層間絶縁層113はできるだけ水素を含まない膜になるように、成膜方法に水素を用いないことが重要である。

20

【0087】

層間絶縁層113のように、酸化物半導体層に接して形成する絶縁層は、水分や、水素イオンや、水酸化物イオンなどの不純物を含まず、これらが外部から侵入することをブロックする無機絶縁膜を用い、代表的には酸化シリコン膜、酸化窒化シリコン膜、酸化アルミニウム膜、または酸化窒化アルミニウム膜などを用いる。成膜時の基板温度は、室温以上300以下とすれば良い。例えば、酸化シリコン膜のスパッタリング法による成膜は、希ガス(代表的にはアルゴン)雰囲気下、酸素雰囲気下、または希ガスと酸素の混合雰囲気下において行うことができる。また、ターゲットとして酸化シリコンターゲットまたはシリコンターゲットを用いることができる。

30

【0088】

酸化物半導体膜の成膜時と同様に、層間絶縁層113の成膜室内の残留水分を除去するためには、吸着型の真空ポンプ(クライオポンプなど)を用いることが好ましい。クライオポンプを用いて排気した成膜室で成膜すると、層間絶縁層113に含まれる不純物の濃度を低減できる。また、層間絶縁層113の成膜室内の残留水分を除去するための排気手段としては、ターボポンプにコールドトラップを加えたものであっても良い。

40

【0089】

層間絶縁層113を、成膜する際に用いるスパッタガスは、水素、水、水酸基又は水素化物などの不純物が除去された高純度ガスを用いることが好ましい。

【0090】

次いで、不活性ガス雰囲気下、または酸素ガス雰囲気下で第2の加熱処理(好ましくは200以上400以下、例えば250以上350以下)を行う。例えば、窒素雰囲気下で250、1時間の第2の加熱処理を行う。第2の加熱処理を行うと、酸化物半導体層の一部(チャンネル形成領域)が層間絶縁層113と接した状態で加熱される。

50

## 【0091】

以上の工程を経ることによって、酸化物半導体膜に対して第2の加熱処理を行って水素、水分、水酸基又は水素化物（水素化合物ともいう）などの不純物を酸化物半導体層より意図的に排除し、かつ不純物の排除工程によって同時に減少してしまう酸化物半導体を構成する主成分材料の一つである酸素を供給することができる。よって、酸化物半導体層は高純度化及び電氣的にI型（真性）化する。

## 【0092】

また、層間絶縁層113に欠陥を多く含む酸化シリコン層を用いると、酸化シリコン層形成後の加熱処理によって酸化物半導体層中に含まれる水素、水分、水酸基又は水素化物などの不純物を酸化シリコン層に拡散させ、酸化物半導体層中に含まれる該不純物をより低減させる効果を奏する。

10

## 【0093】

層間絶縁層113上にさらに保護絶縁層を形成しても良い。例えば、RFスパッタリング法を用いて窒化シリコン膜を形成する。RFスパッタリング法は、量産性が良いため、保護絶縁層の成膜方法として好ましい。保護絶縁層は、水分などの不純物を含まず、これらが外部から侵入することをブロックする無機絶縁膜を用い、窒化シリコン膜、窒化アルミニウム膜などを用いる。

## 【0094】

保護絶縁層の形成後、さらに大気中、100 以上200 以下、1時間以上30時間以下での加熱処理を行っても良い。この加熱処理は一定の加熱温度を保持して加熱しても良いし、室温から、100 以上200 以下の加熱温度への昇温と、加熱温度から室温までの降温を複数回くりかえして行っても良い。

20

## 【0095】

次に、第4のフォトリソグラフィ工程を行い、層間絶縁層113のエッチングにより、開口部を設ける。この開口部は、ソース電極層又はドレイン電極層111bと、のちに形成する第1の電極層121が接続するコンタクト部123となる（図6（A））。

## 【0096】

次に、層間絶縁層113上にカラーフィルタ層115を形成する。カラーフィルタ層としては緑色のカラーフィルタ層、青色のカラーフィルタ層、赤色のカラーフィルタ層などを用いることができ、本実施の形態では緑色のカラーフィルタ層、青色のカラーフィルタ層、赤色のカラーフィルタ層を順次形成する。各カラーフィルタ層は、印刷法、インクジェット法、フォトリソグラフィ技術を用いたエッチング方法などでそれぞれ形成する。カラーフィルタ層を、画素電極（第1の電極層121）を形成する基板側に設けることによって、封止基板の貼り合わせの精度に依存することなくカラーフィルタ層と発光素子の発光領域との位置合わせを行うことができる。隣り合うカラーフィルタ層同士は、第1の電極層121、EL層129、及び第2の電極層131が直接重なっている部分以外の場所において、重なっていても良い。

30

## 【0097】

カラーフィルタ層115は、ソース電極層又はドレイン電極層111bと、のちに形成する第1の電極層121が接続するコンタクト部123を含む開口部125を有する（図6（B））。図3（A）、図4（A）に示す本発明の一態様の発光装置は、カラーフィルタ層115の開口部125と重なり、EL層と基板の間に、可視光に対する遮光性を有するソース電極層、又はドレイン電極層111b、及び可視光に対する遮光性を有するゲート電極層105を有する。

40

## 【0098】

次いで、カラーフィルタ層115を覆うオーバーコート層117を形成する。オーバーコート層117は可視光に対する透光性を有する樹脂を用いる。本実施の形態ではフォトリソグラフィ工程を行い、オーバーコート層117を形成する。

## 【0099】

オーバーコート層117として用いることができるアクリル樹脂などの樹脂は、水分を多

50

く含む。EL層を水分から保護するために、オーバーコート層117を覆う絶縁膜を形成しても良い。絶縁膜としては、例えば、窒化珪素膜、窒化アルミニウム膜、窒化酸化珪素膜、酸化窒化アルミニウム膜、等を用いることができる。前の工程で、層間絶縁層113上に保護絶縁層を形成していた場合、同じ組成の絶縁膜とすると、第4のフォトリソグラフィ工程を省略し、層間絶縁層113、保護絶縁層、及び絶縁膜の3層を1回の工程でエッチングすることで、開口部125を設けることができるため、好ましい。

【0100】

次に、可視光に対する透光性を有する導電膜を成膜し、第1の電極層121を形成する。第1の電極層121は、酸化インジウム( $\text{In}_2\text{O}_3$ )や酸化インジウム酸化スズ合金(ITO)などをスパッタ法や真空蒸着法などを用いて形成する。第1の電極層121の他の材料として、窒素を含ませたAl-Zn-O系非単結晶膜、即ちAl-Zn-O-N系非単結晶膜や、Zn-O-N系非単結晶膜や、Sn-Zn-O-N系非単結晶膜を用いても良い。なお、Al-Zn-O-N系非単結晶膜の亜鉛の組成比(原子%)は、47原子%以下とし、非単結晶膜中のアルミニウムの組成比(原子%)より大きく、非単結晶膜中のアルミニウムの組成比(原子%)は、非単結晶膜中の窒素の組成比(原子%)より大きい。このような材料のエッチング処理は塩酸系の溶液により行う。しかし、特にITOのエッチングは残渣が発生しやすいので、エッチング加工性を改善するために酸化インジウム酸化亜鉛合金( $\text{In}_2\text{O}_3$  ZnO)を用いても良い。

10

【0101】

なお、第1の電極層121の組成比の単位は原子%とし、電子線マイクロアナライザー(EPMA: Electron Probe X-ray Micro Analyzer)を用いた分析により評価するものとする。

20

【0102】

次いで、カラーフィルタ層115の開口部125を覆うように隔壁127を形成する。隔壁127は、ポリイミド、アクリル、ポリアミド、エポキシ等の有機樹脂膜、無機絶縁膜またはシロキサン系樹脂を用いて形成する。

【0103】

なおシロキサン系樹脂とは、シロキサン系材料を出発材料として形成されたSi-O-Si結合を含む樹脂に相当する。シロキサン系樹脂は置換基としては有機基(例えばアルキル基やアリール基)やフルオロ基を用いても良い。また、有機基はフルオロ基を有していても良い。

30

【0104】

隔壁127としては、PSG(リンガラス)、BPSG(リンボロンガラス)等も用いることができる。なお、これらの材料で形成される絶縁膜を複数積層させることで、隔壁127を形成しても良い。

【0105】

隔壁127の形成法は、特に限定されず、その材料に応じて、スパッタ法、SOG法、スピコート法、ディップ法、スプレー塗布法、液滴吐出法(インクジェット法、スクリーン印刷、オフセット印刷等)等の方法、ドクターナイフ、ロールコーター、カーテンコーター、ナイフコーター等のツールを用いることができる。また、発光装置に用いる他の絶縁層として隔壁127の例として示した上記材料及び方法を用いても良い。

40

【0106】

なお、図3(B)、図4(B)に示す本発明の一態様の発光装置のように、カラーフィルタ層215の開口部225と重なり、EL層229と基板201の間に、可視光に対する遮光性を有していない領域が一部でも存在する場合は、隔壁227を可視光に対する遮光性を有する材料で形成する。可視光に対する遮光性を有する材料としては、例えば、上述の隔壁127に用いることのできる樹脂に、光吸収性を有する物質を分散させた材料などを用いることができる。

【0107】

次に、第1の電極層121、及び隔壁127上にEL層129を形成し、EL層129上

50

に第2の電極層131を形成して発光素子を形成する(図6(C))。EL層129の構成の一例は、実施の形態3にて詳細に説明する。EL層129は、導電性が高められた層と、発光性の有機化合物を含む層を備える。したがって、導電性が高められた層を介して、隔壁127上に電流が回り込む現象が発生する。その結果、EL層129は、隔壁127上においても発光する。つまり、カラーフィルタ層115の開口部125と重なる領域で発光する。カラーフィルタ層115を通過していない光が開口部125から漏れて取り出されると、発光装置全体の色再現性が悪くなるといった不具合が生じる。しかし、図6(C)に示す本実施の形態の発光装置は、開口部125において、EL層129と基板101の間に、ソース電極層(又はドレイン電極層)111bが設けられているため、当該不具合を防ぐことができる。

10

**【0108】**

第2の電極層131は様々な材料を用いることができるが、仕事関数が小さい材料、例えば、LiやCs等のアルカリ金属、およびMg、Ca、Sr等のアルカリ土類金属、およびこれらを含む合金(Mg-Ag、Al-Liなど)の他、YbやEr等の希土類金属等が好ましい。

**【0109】**

上記に挙げた作製方法で作製した本実施の形態に記載の発光装置は、EL層に、導電性が高められた層を備えているため、発光素子の駆動電圧を低くすることができる。駆動電圧が低い発光素子を用いることで、低消費電力の発光装置を実現することができる。

**【0110】**

さらに、発光素子の第1の電極層と基板との間に、カラーフィルタ層を形成する方式を採用しているため、基板上に導電率の高い配線を作製した後に、連続してカラーフィルタ層を形成することができ、製造工程が簡単で、低コスト化が実現できる。

20

**【0111】**

本実施の形態に記載の発光装置は、カラーフィルタ層の開口部と重なる第1の電極層上に可視光に対する遮光性を有する隔壁を設けること、もしくは、カラーフィルタ層の開口部と重なり、EL層と基板の間に、可視光に対する遮光性を有する層を設けることによって、カラーフィルタ層を通過していない光がカラーフィルタ層の開口部から漏れて取り出されることを防ぎ、発光装置全体の色再現性が悪くなるといった不具合を解決することができる。

30

**【0112】**

なお、本実施の形態では、アクティブマトリクス型の発光装置の例を示したが、パッシブマトリクス型の発光装置にも本実施の形態は適応できる。

**【0113】**

なお、アクティブマトリクス型の発光装置を作製する場合において、そのトランジスタの構造は特に限定されない。また、n型、p型いずれのトランジスタを用いても良い。また、スタガ型のトランジスタでも、逆スタガ型のトランジスタでも良い。

**【0114】**

本実施の形態は、他の実施の形態と適宜組み合わせることが可能である。

**【0115】**

(実施の形態3)

本実施の形態では、本発明の一態様の発光装置に用いるEL層の一例について図7を用いて説明する。本実施の形態で説明するEL層は、実施の形態1で示したEL層129(図3(A)、図4(A)参照)、及びEL層229(図3(B)、図4(B)参照)に適用することができる。

40

**【0116】**

図7に示す本実施の形態のEL層129は、第1の電極層121及び第2の電極層131の一对の電極間に設けられている。第1の電極層121がEL層129と直接接して、第2の電極層131と重なる領域1120が、所望の発光領域である。EL層129は、機能層として、正孔注入層1111、正孔輸送層1112、発光層1113、電子輸送層1

50

114、電子注入層1115を有している。なお、第1の電極層121及び第2の電極層131は実施の形態2に示した材料で形成すれば良い。

【0117】

EL層129は、第1の電極層121と発光層1113との間に、導電性が高められた層を有している。導電性が高められた層としては、導電性の高い物質を含む層や、ドナー性物質及びアクセプター性物質を含む層をその例に挙げることができる。具体的には、有機化合物に、アルカリ金属、アルカリ土類金属、希土類金属、アルカリ金属化合物、アルカリ土類金属化合物、又は希土類金属化合物を添加した層や、ポリ(3,4-エチレンジオキシチオフェン)/ポリ(スチレンスルホン酸)(PEDOT/PSS)等の導電性高分子を含む層を用いることができる。

10

【0118】

例えば、PEDOT/PSSを用いて形成した正孔注入層1111は導電性が高いため、図7に示す矢印の方向に、第1の電極層121から第2の電極層131へと電流が流れる。つまり、所望の発光領域1120の外側の隔壁127上においても、電流が流れる。このように、導電性が高められた層(図7では正孔注入層1111)を介して、絶縁性の隔壁127上に電流が回り込む現象が発生した結果、EL層129は、カラーフィルタ層の開口部に設けた隔壁上においても発光する(図7の発光領域1130参照)。カラーフィルタ層を通過していない光がカラーフィルタ層の開口部から漏れて取り出されると、発光装置全体の色再現性が悪くなるといった不具合が生じる。しかし、本発明の一態様の発光装置(例えば、実施の形態1に示した発光装置)は、可視光に対する遮光性を有する材料からなる絶縁性の隔壁、または、カラーフィルタ層の開口部において、EL層と基板の間に、可視光に対する遮光性を有する層を有するため、当該不具合を抑制できる。

20

【0119】

EL層129には公知の物質を用いることができ、低分子系化合物及び高分子系化合物のいずれを用いることもできる。なお、EL層129を形成する物質には、有機化合物のみから成るものだけでなく、無機化合物を一部に含む構成も含めるものとする。

【0120】

また、EL層129は、発光層1113の他、図7に示すように正孔注入層1111、正孔輸送層1112、電子輸送層1114、電子注入層1115などを適宜組み合わせる積層することにより形成される。

30

【0121】

正孔注入層1111は、正孔注入性の高い物質を含む層である。正孔注入性の高い物質としては、例えば、モリブデン酸化物、チタン酸化物、バナジウム酸化物、レニウム酸化物、ルテニウム酸化物、クロム酸化物、ジルコニウム酸化物、ハフニウム酸化物、タンタル酸化物、銀酸化物、タンゲステン酸化物、マンガン酸化物等の金属酸化物を用いることができる。また、フタロシアニン(略称:  $H_2Pc$ )、銅(II)フタロシアニン(略称:  $CuPc$ )等のフタロシアニン系の化合物を用いることができる。

【0122】

また、低分子の有機化合物である4,4',4''-トリス(N,N-ジフェニルアミノ)トリフェニルアミン(略称: TDATA)、4,4',4''-トリス[N-(3-メチルフェニル)-N-フェニルアミノ]トリフェニルアミン(略称: MTDATA)、4,4'-ビス[N-(4-ジフェニルアミノフェニル)-N-フェニルアミノ]ビフェニル(略称: DPAB)、4,4'-ビス(N-{4-[N'-(3-メチルフェニル)-N'-フェニルアミノ]フェニル}-N-フェニルアミノ)ビフェニル(略称: DNTPD)、1,3,5-トリス[N-(4-ジフェニルアミノフェニル)-N-フェニルアミノ]ベンゼン(略称: DPAB3)、3-[N-(9-フェニルカルバゾール-3-イル)-N-フェニルアミノ]-9-フェニルカルバゾール(略称: PCzPCA1)、3,6-ビス[N-(9-フェニルカルバゾール-3-イル)-N-フェニルアミノ]-9-フェニルカルバゾール(略称: PCzPCA2)、3-[N-(1-ナフチル)-N-(9-フェニルカルバゾール-3-イル)アミノ]-9-フェニルカルバゾール(略称: P

40

50

CzPCN1)等の芳香族アミン化合物等を用いることができる。

【0123】

さらに、高分子化合物(オリゴマー、 dendリマー、ポリマー等)を用いることもできる。例えば、ポリ(N-ビニルカルバゾール)(略称: PVK)、ポリ(4-ビニルトリフェニルアミン)(略称: PVTPA)、ポリ[N-(4-{N'-[4-(4-ジフェニルアミノ)フェニル]フェニル}-N'-フェニルアミノ)フェニル]メタクリルアミド(略称: PTPDMA)、ポリ[N,N'-ビス(4-ブチルフェニル)-N,N'-ビス(フェニル)ベンジジン](略称: Poly-TPD)などの高分子化合物が挙げられる。また、ポリ(3,4-エチレンジオキシチオフエン)/ポリ(スチレンスルホン酸)(PEDOT/PSS)、ポリアニリン/ポリ(スチレンスルホン酸)(PAni/PSS)等の酸を添加した高分子化合物を用いることができる。

10

【0124】

また、正孔注入層1111として、有機化合物と電子受容体(アクセプター)とを混合してなる複合材料を用いても良い。このような複合材料は、電子受容体によって有機化合物に正孔が発生するため、正孔注入性及び正孔輸送性に優れている。この場合、有機化合物は、発生した正孔の輸送に優れた材料(正孔輸送性の高い物質)であることが好ましい。

【0125】

複合材料に用いる有機化合物としては、芳香族アミン化合物、カルバゾール誘導体、芳香族炭化水素、高分子化合物(オリゴマー、 dendリマー、ポリマー等)など、種々の化合物を用いることができる。なお、複合材料に用いる有機化合物としては、正孔輸送性の高い有機化合物であることが好ましい。具体的には、 $10^{-6} \text{ cm}^2 / \text{Vs}$ 以上の正孔移動度を有する物質であることが好ましい。但し、電子よりも正孔の輸送性の高い物質であれば、これら以外のものを用いても良い。以下では、複合材料に用いることのできる有機化合物を具体的に列挙する。

20

【0126】

複合材料に用いることのできる有機化合物としては、例えば、TDATA、MTDATA、DPAB、DNTPD、DPA3B、PCzPCA1、PCzPCA2、PCzPCN1、4,4'-ビス[N-(1-ナフチル)-N-フェニルアミノ]ビフェニル(略称: NPB又は-NPD)、N,N'-ビス(3-メチルフェニル)-N,N'-ジフェニル-[1,1'-ビフェニル]-4,4'-ジアミン(略称: TPD)、4-フェニル-4'-(9-フェニルフルオレン-9-イル)トリフェニルアミン(略称: BPAFLP)等の芳香族アミン化合物や、4,4'-ジ(N-カルバゾリル)ビフェニル(略称: CBP)、1,3,5-トリス[4-(N-カルバゾリル)フェニル]ベンゼン(略称: TCPB)、9-[4-(10-フェニル-9-アントリル)フェニル]-9H-カルバゾール(略称: CzPA)、9-フェニル-3-[4-(10-フェニル-9-アントリル)フェニル]-9H-カルバゾール(略称: PCzPA)、1,4-ビス[4-(N-カルバゾリル)フェニル]-2,3,5,6-テトラフェニルベンゼン等のカルバゾール誘導体を用いることができる。

30

【0127】

また、2-tert-ブチル-9,10-ジ(2-ナフチル)アントラセン(略称: t-BuDNA)、2-tert-ブチル-9,10-ジ(1-ナフチル)アントラセン、9,10-ビス(3,5-ジフェニルフェニル)アントラセン(略称: DPPA)、2-tert-ブチル-9,10-ビス(4-フェニルフェニル)アントラセン(略称: t-BuDBA)、9,10-ジ(2-ナフチル)アントラセン(略称: DNA)、9,10-ジフェニルアントラセン(略称: DPAnth)、2-tert-ブチルアントラセン(略称: t-BuAnth)、9,10-ビス(4-メチル-1-ナフチル)アントラセン(略称: DMNA)、9,10-ビス[2-(1-ナフチル)フェニル]-2-tert-ブチルアントラセン、9,10-ビス[2-(1-ナフチル)フェニル]アントラセン、2,3,6,7-テトラメチル-9,10-ジ(1-ナフチル)アントラセン等の芳香族炭化水素化合物を用いることができる。

40

50

## 【0128】

さらに、2, 3, 6, 7 - テトラメチル - 9, 10 - ジ ( 2 - ナフチル ) アントラセン、9, 9' - ビアントリル、10, 10' - ジフェニル - 9, 9' - ビアントリル、10, 10' - ビス ( 2 - フェニルフェニル ) - 9, 9' - ビアントリル、10, 10' - ビス [ ( 2, 3, 4, 5, 6 - ペンタフェニル ) フェニル ] - 9, 9' - ビアントリル、アントラセン、テトラセン、ルブレン、ペリレン、2, 5, 8, 11 - テトラ ( tert - ブチル ) ペリレン、ペンタセン、コロネン、4, 4' - ビス ( 2, 2 - ジフェニルビニル ) ビフェニル ( 略称 : DPVBi )、9, 10 - ビス [ 4 - ( 2, 2 - ジフェニルビニル ) フェニル ] アントラセン ( 略称 : DPVPA ) 等の芳香族炭化水素化合物を用いることができる。

10

## 【0129】

また、電子受容体としては、7, 7, 8, 8 - テトラシアノ - 2, 3, 5, 6 - テトラフルオロキノジメタン ( 略称 : F<sub>4</sub> - TCNQ )、クロラニル等の有機化合物や、遷移金属酸化物を挙げることができる。また、元素周期表における第4族乃至第8族に属する金属の酸化物を挙げることができる。具体的には、酸化バナジウム、酸化ニオブ、酸化タンタル、酸化クロム、酸化モリブデン、酸化タングステン、酸化マンガン、酸化レニウムは電子受容性が高いため好ましい。中でも特に、酸化モリブデンは大気中でも安定であり、吸湿性が低く、扱いやすいため好ましい。

## 【0130】

なお、上述したPVK、PVTPA、PTPDMA、Poly - TPD等の高分子化合物と、上述した電子受容体を用いて複合材料を形成し、正孔注入層1111に用いても良い。

20

## 【0131】

正孔輸送層1112は、正孔輸送性の高い物質を含む層である。正孔輸送性の高い物質としては、例えば、NPB、TPD、BPAFLP、4, 4' - ビス [ N - ( 9, 9 - ジメチルフルオレン - 2 - イル ) - N - フェニルアミノ ] ビフェニル ( 略称 : DF LDPBi )、4, 4' - ビス [ N - ( スピロ - 9, 9' - ビフルオレン - 2 - イル ) - N - フェニルアミノ ] ビフェニル ( 略称 : BSPB ) 等の芳香族アミン化合物を用いることができる。ここに述べた物質は、主に  $10^{-6} \text{ cm}^2 / \text{Vs}$  以上の正孔移動度を有する物質である。但し、電子よりも正孔の輸送性の高い物質であれば、これら以外のものを用いても良い。なお、正孔輸送性の高い物質を含む層は、単層のものだけでなく、上記物質からなる層が二層以上積層したものとしても良い。

30

## 【0132】

また、正孔輸送層1112には、CBP、CzPA、PCzPAのようなカルバゾール誘導体や、t - BuDNA、DNA、DPAnthのようなアントラセン誘導体を用いても良い。

## 【0133】

なお、正孔輸送層1112には、PVK、PVTPA、PTPDMA、Poly - TPDなどの高分子化合物を用いることもできる。

## 【0134】

発光層1113は、発光物質を含む層である。発光物質としては、例えば、蛍光を発光する蛍光性化合物や燐光を発光する燐光性化合物を用いることができる。発光層1113に用いることができる蛍光性物質としては、例えば、青色系の発光材料として、N, N' - ビス [ 4 - ( 9H - カルバゾール - 9 - イル ) フェニル ] - N, N' - ジフェニルスチルベン - 4, 4' - ジアミン ( 略称 : YGA2S )、4 - ( 9H - カルバゾール - 9 - イル ) - 4' - ( 10 - フェニル - 9 - アントリル ) トリフェニルアミン ( 略称 : YGAPA )、4 - ( 10 - フェニル - 9 - アントリル ) - 4' - ( 9 - フェニル - 9H - カルバゾール - 3 - イル ) トリフェニルアミン ( 略称 : PCBAPA ) などが挙げられる。また、緑色系の発光材料として、N - ( 9, 10 - ジフェニル - 2 - アントリル ) - N, 9 - ジフェニル - 9H - カルバゾール - 3 - アミン ( 略称 : 2PCAPA )、N - [ 9, 10 -

40

50

ビス(1, 1' - ビフェニル - 2 - イル) - 2 - アントリル] - N, 9 - ジフェニル - 9 H - カルバゾール - 3 - アミン (略称: 2PCABPhA)、N - (9, 10 - ジフェニル - 2 - アントリル) - N, N', N' - トリフェニル - 1, 4 - フェニレンジアミン (略称: 2DPAPhA)、N - [9, 10 - ビス(1, 1' - ビフェニル - 2 - イル) - 2 - アントリル] - N, N', N' - トリフェニル - 1, 4 - フェニレンジアミン (略称: 2DPABPhA)、N - [9, 10 - ビス(1, 1' - ビフェニル - 2 - イル)] - N - [4 - (9H - カルバゾール - 9 - イル)フェニル] - N - フェニルアントラセン - 2 - アミン (略称: 2YGABPhA)、N, N, 9 - トリフェニルアントラセン - 9 - アミン (略称: DPhAPhA) などが挙げられる。また、黄色系の発光材料として、ルブレ、5, 12 - ビス(1, 1' - ビフェニル - 4 - イル) - 6, 11 - ジフェニルテトラセン (略称: BPT) などが挙げられる。また、赤色系の発光材料として、N, N, N', N' - テトラキス(4 - メチルフェニル)テトラセン - 5, 11 - ジアミン (略称: p - mPhTD)、7, 14 - ジフェニル - N, N, N', N' - テトラキス(4 - メチルフェニル)アセナフト[1, 2 - a]フルオランテン - 3, 10 - ジアミン (略称: p - mPhAFD) などが挙げられる。

10

20

30

40

50

## 【0135】

また、発光層1113に用いることができる燐光性化合物としては、例えば、緑色系の発光材料として、トリス(2 - フェニルピリジナト - N, C<sup>2'</sup>)イリジウム(III) (略称: Ir(ppy)<sub>3</sub>)、ビス(2 - フェニルピリジナト - N, C<sup>2'</sup>)イリジウム(III)アセチルアセトナート (略称: Ir(ppy)<sub>2</sub>(acac))、ビス(1, 2 - ジフェニル - 1H - ベンゾイミダゾラト)イリジウム(III)アセチルアセトナート (略称: Ir(pbi)<sub>2</sub>(acac))、ビス(ベンゾ[h]キノリナト)イリジウム(III)アセチルアセトナート (略称: Ir(bzq)<sub>2</sub>(acac))、トリス(ベンゾ[h]キノリナト)イリジウム(III) (略称: Ir(bzq)<sub>3</sub>) などが挙げられる。また、黄色系の発光材料として、ビス(2, 4 - ジフェニル - 1, 3 - オキサゾラト - N, C<sup>2'</sup>)イリジウム(III)アセチルアセトナート (略称: Ir(dpo)<sub>2</sub>(acac))、ビス[2 - (4' - パーフルオロフェニルフェニル)ピリジナト]イリジウム(III)アセチルアセトナート (略称: Ir(p-PF-ph)<sub>2</sub>(acac))、ビス(2 - フェニルベンゾチアゾラト - N, C<sup>2'</sup>)イリジウム(III)アセチルアセトナート (略称: Ir(bt)<sub>2</sub>(acac))、(アセチルアセトナト)ビス[2, 3 - ビス(4 - フルオロフェニル) - 5 - メチルピラジナト]イリジウム(III) (略称: Ir(Fdppr-Me)<sub>2</sub>(acac))、(アセチルアセトナト)ビス{2 - (4 - メトキシフェニル) - 3, 5 - ジメチルピラジナト}イリジウム(III) (略称: Ir(dmmopprr)<sub>2</sub>(acac)) などが挙げられる。また、橙色系の発光材料として、トリス(2 - フェニルキノリナト - N, C<sup>2'</sup>)イリジウム(III) (略称: Ir(pq)<sub>3</sub>)、ビス(2 - フェニルキノリナト - N, C<sup>2'</sup>)イリジウム(III)アセチルアセトナート (略称: Ir(pq)<sub>2</sub>(acac))、(アセチルアセトナト)ビス(3, 5 - ジメチル - 2 - フェニルピラジナト)イリジウム(III) (略称: Ir(mppr-Me)<sub>2</sub>(acac))、(アセチルアセトナト)ビス(5 - イソプロピル - 3 - メチル - 2 - フェニルピラジナト)イリジウム(III) (略称: Ir(mppr-iPr)<sub>2</sub>(acac)) などが挙げられる。また、赤色系の発光材料として、ビス[2 - (2' - ベンゾ[4, 5 - ]チエニル)ピリジナト - N, C<sup>3'</sup>]イリジウム(III)アセチルアセトナート (略称: Ir(btp)<sub>2</sub>(acac))、ビス(1 - フェニルイソキノリナト - N, C<sup>2'</sup>)イリジウム(III)アセチルアセトナート (略称: Ir(pi q)<sub>2</sub>(acac))、(アセチルアセトナト)ビス[2, 3 - ビス(4 - フルオロフェニル)キノキサリナト]イリジウム(III) (略称: Ir(Fd pq)<sub>2</sub>(acac))、(アセチルアセトナト)ビス(2, 3, 5 - トリフェニルピラジナト)イリジウム(III) (略称: Ir(tppr)<sub>2</sub>(acac))、(ジピバロイルメタナト)ビス(2, 3, 5 - トリフェニルピラジナト)イリジウム(III) (略称: Ir(tppr)<sub>2</sub>(dpm))、2, 3, 7, 8, 12, 13, 17, 18 - オクタエチル

- 2 1 H , 2 3 H - ポルフィリン白金 ( I I ) ( 略称 : P t O E P ) 等の有機金属錯体が挙げられる。また、トリス ( アセチルアセトナト ) ( モノフェナントロリン ) テルビウム ( I I I ) ( 略称 : T b ( a c a c ) <sub>3</sub> ( P h e n ) ) 、 トリス ( 1 , 3 - ジフェニル - 1 , 3 - プロパンジオナト ) ( モノフェナントロリン ) ユーロピウム ( I I I ) ( 略称 : E u ( D B M ) <sub>3</sub> ( P h e n ) ) 、 トリス [ 1 - ( 2 - テノイル ) - 3 , 3 , 3 - トリフルオロアセトナト ] ( モノフェナントロリン ) ユーロピウム ( I I I ) ( 略称 : E u ( T T A ) <sub>3</sub> ( P h e n ) ) 等の希土類金属錯体は、希土類金属イオンからの発光 ( 異なる多重度間の電子遷移 ) を有するため、燐光性化合物として用いることができる。

【 0 1 3 6 】

また、発光物質として高分子化合物を用いることができる。具体的には、青色系の発光材料として、ポリ ( 9 , 9 - ジオクチルフルオレン - 2 , 7 - ジイル ) ( 略称 : P F O ) 、ポリ [ ( 9 , 9 - ジオクチルフルオレン - 2 , 7 - ジイル ) - c o - ( 2 , 5 - ジメトキシベンゼン - 1 , 4 - ジイル ) ] ( 略称 : P F - D M O P ) 、ポリ { ( 9 , 9 - ジオクチルフルオレン - 2 , 7 - ジイル ) - c o - [ N , N ' - ジ - ( p - ブチルフェニル ) - 1 , 4 - ジアミノベンゼン ] } ( 略称 : T A B - P F H ) などが挙げられる。また、緑色系の発光材料として、ポリ ( p - フェニレンビニレン ) ( 略称 : P P V ) 、ポリ [ ( 9 , 9 - ジヘキシルフルオレン - 2 , 7 - ジイル ) - a l t - c o - ( ベンゾ [ 2 , 1 , 3 ] チアジアゾール - 4 , 7 - ジイル ) ] ( 略称 : P F B T ) 、ポリ [ ( 9 , 9 - ジオクチル - 2 , 7 - ジビニレンフルオレニレン ) - a l t - c o - ( 2 - メトキシ - 5 - ( 2 - エチルヘキシロキシ ) - 1 , 4 - フェニレン ) ] などが挙げられる。また、橙色 ~ 赤色系の発光材料として、ポリ [ 2 - メトキシ - 5 - ( 2 ' - エチルヘキソキシ ) - 1 , 4 - フェニレンビニレン ] ( 略称 : M E H - P P V ) 、ポリ ( 3 - ブチルチオフェン - 2 , 5 - ジイル ) ( 略称 : R 4 - P A T ) 、ポリ { [ 9 , 9 - ジヘキシル - 2 , 7 - ビス ( 1 - シアノビニレン ) フルオレニレン ] - a l t - c o - [ 2 , 5 - ビス ( N , N ' - ジフェニルアミノ ) - 1 , 4 - フェニレン ] } 、ポリ { [ 2 - メトキシ - 5 - ( 2 - エチルヘキシロキシ ) - 1 , 4 - ビス ( 1 - シアノビニレンフェニレン ) ] - a l t - c o - [ 2 , 5 - ビス ( N , N ' - ジフェニルアミノ ) - 1 , 4 - フェニレン ] } ( 略称 : C N - P P V - D P D ) などが挙げられる。

【 0 1 3 7 】

発光層 1 1 1 3 は、上述の発光物質を分散する有機化合物を含んでも良い。発光物質を分散する有機化合物としては、発光物質が蛍光性化合物の場合には、蛍光性化合物よりも一重項励起エネルギー ( 基底状態と一重項励起状態とのエネルギー差 ) が大きい物質を用いることが好ましい。また、発光物質が燐光性化合物の場合には、燐光性化合物よりも三重項励起エネルギー ( 基底状態と三重項励起状態とのエネルギー差 ) が大きい物質を用いることが好ましい。

【 0 1 3 8 】

発光物質を分散する有機化合物としては、例えばトリス ( 8 - キノリノラト ) アルミニウム ( I I I ) ( 略称 : A l q ) 、 トリス ( 4 - メチル - 8 - キノリノラト ) アルミニウム ( I I I ) ( 略称 : A l m q <sub>3</sub> ) 、 ビス ( 1 0 - ヒドロキシベンゾ [ h ] キノリノラト ) ベリリウム ( I I ) ( 略称 : B e B q <sub>2</sub> ) 、 ビス ( 2 - メチル - 8 - キノリノラト ) ( 4 - フェニルフェノラト ) アルミニウム ( I I I ) ( 略称 : B A l q ) 、 ビス ( 8 - キノリノラト ) 亜鉛 ( I I ) ( 略称 : Z n q ) 、 ビス [ 2 - ( 2 - ベンゾオキサゾリル ) フェノラト ] 亜鉛 ( I I ) ( 略称 : Z n P B O ) 、 ビス [ 2 - ( 2 - ベンゾチアゾリル ) フェノラト ] 亜鉛 ( I I ) ( 略称 : Z n B T Z ) などの金属錯体、 2 - ( 4 - ビフェニリル ) - 5 - ( 4 - t e r t - ブチルフェニル ) - 1 , 3 , 4 - オキサジアゾール ( 略称 : P B D ) 、 1 , 3 - ビス [ 5 - ( p - t e r t - ブチルフェニル ) - 1 , 3 , 4 - オキサジアゾール - 2 - イル ] ベンゼン ( 略称 : O X D - 7 ) 、 3 - ( 4 - ビフェニリル ) - 4 - フェニル - 5 - ( 4 - t e r t - ブチルフェニル ) - 1 , 2 , 4 - トリアゾール ( 略称 : T A Z ) 、 2 , 2 ' , 2 ' ' - ( 1 , 3 , 5 - ベンゼントリイル ) トリス ( 1 - フェニル - 1 H - ベンゾイミダゾール ) ( 略称 : T P B I ) 、 バソフェナントロリン ( 略称 : B P h e n

10

20

30

40

50

)、バソキュプロイン(略称:BCP)、9-[4-(5-フェニル-1,3,4-オキサジアゾール-2-イル)フェニル]-9H-カルバゾール(略称:CO11)などの複素環化合物、4,4'-ビス[N-(1-ナフチル)-N-フェニルアミノ]ビフェニル(略称:NPB)、N,N'-ビス(3-メチルフェニル)-N,N'-ジフェニル-[1,1'-ビフェニル]-4,4'-ジアミン(略称:TPD)、4,4'-ビス[N-(スピロ-9,9'-ビフルオレン-2-イル)-N-フェニルアミノ]ビフェニル(略称:BSPB)などの芳香族アミン化合物が挙げられる。また、アントラセン誘導体、フェナントレン誘導体、ピレン誘導体、クリセン誘導体、ジベンゾ[g,p]クリセン誘導体等の縮合多環芳香族化合物が挙げられ、具体的には、9,10-ジフェニルアントラセン(略称:DPAnth)、N,N-ジフェニル-9-[4-(10-フェニル-9-アントリル)フェニル]-9H-カルバゾール-3-アミン(略称:CzA1PA)、4-(10-フェニル-9-アントリル)トリフェニルアミン(略称:DPhPA)、4-(9H-カルバゾール-9-イル)-4'-(10-フェニル-9-アントリル)トリフェニルアミン(略称:YGAPA)、N,9-ジフェニル-N-[4-(10-フェニル-9-アントリル)フェニル]-9H-カルバゾール-3-アミン(略称:PCAPA)、N,9-ジフェニル-N-{4-[4-(10-フェニル-9-アントリル)フェニル]フェニル}-9H-カルバゾール-3-アミン(略称:PCAPBA)、9,10-ジフェニル-2-[N-フェニル-N-(9-フェニル-9H-カルバゾール-3-イル)アミノ]アントラセン(略称:2PCAPA)、6,12-ジメトキシ-5,11-ジフェニルクリセン、N,N,N',N',N'',N'',N''',N'''-オクタフェニルジベンゾ[g,p]クリセン-2,7,10,15-テトラアミン(略称:DBC1)、9-[4-(N-カルバゾリル)フェニル]-10-フェニルアントラセン(略称:CzPA)、3,6-ジフェニル-9-[4-(10-フェニル-9-アントリル)フェニル]-9H-カルバゾール(略称:DPCzPA)、9,10-ビス(3,5-ジフェニルフェニル)アントラセン(略称:DPPA)、9,10-ジ(2-ナフチル)アントラセン(略称:DNA)、2-tert-ブチル-9,10-ジ(2-ナフチル)アントラセン(略称:t-BuDNA)、9,9'-ビアントリル(略称:BANT)、9,9'-(スチルベン-3,3'-ジイル)ジフェナントレン(略称:DPNS)、9,9'-(スチルベン-4,4'-ジイル)ジフェナントレン(略称:DPNS2)、3,3',3''-(ベンゼン-1,3,5-トリイル)トリピレン(略称:TPB3)などを挙げることができる。

10

20

30

## 【0139】

なお、発光層1113は、上記発光物質を2種類以上用いても良いし、発光物質を分散させる上記有機化合物を2種類以上用いても良い。

## 【0140】

電子輸送層1114は、電子輸送性の高い物質を含む層である。電子輸送性の高い物質としては、例えば、Alq、Almq<sub>3</sub>、BeBq<sub>2</sub>、BALqなど、キノリン骨格又はベンゾキノリン骨格を有する金属錯体等が挙げられる。また、この他ビス[2-(2-ヒドロキシフェニル)ベンゾオキサゾラト]亜鉛(略称:Zn(BOX)<sub>2</sub>)、ビス[2-(2-ヒドロキシフェニル)ベンゾチアゾラト]亜鉛(略称:Zn(BTZ)<sub>2</sub>)などのオキサゾール系、チアゾール系配位子を有する金属錯体なども用いることができる。さらに、金属錯体以外にも、2-(4-ビフェニル)-5-(4-tert-ブチルフェニル)-1,3,4-オキサジアゾール(略称:PBd)や、1,3-ビス[5-(p-tert-ブチルフェニル)-1,3,4-オキサジアゾール-2-イル]ベンゼン(略称:OXD-7)、3-(4-ビフェニル)-4-フェニル-5-(4-tert-ブチルフェニル)-1,2,4-トリアゾール(略称:TAZ)、バソフェナントロリン(略称:BPhen)、バソキュプロイン(略称:BCP)なども用いることができる。ここに述べた物質は、主に10<sup>-6</sup>cm<sup>2</sup>/Vs以上の電子移動度を有する物質である。また、電子輸送層は、単層のものだけでなく、上記物質からなる層が二層以上積層したものとしても良い。

40

50

## 【0141】

電子注入層1115は、電子注入性の高い物質を含む層である。電子注入層1115には、リチウム、セシウム、カルシウム、フッ化リチウム、フッ化セシウム、フッ化カルシウム、リチウム酸化物等のようなアルカリ金属、アルカリ土類金属、又はそれらの化合物を用いることができる。また、フッ化エルビウムのような希土類金属化合物を用いることができる。また、上述した電子輸送層1114を構成する物質を用いることもできる。

## 【0142】

あるいは、電子注入層1115に、有機化合物と電子供与体（ドナー）とを混合してなる複合材料を用いても良い。このような複合材料は、電子供与体によって有機化合物に電子が発生するため、電子注入性及び電子輸送性に優れている。この場合、有機化合物としては、発生した電子の輸送に優れた材料であることが好ましく、具体的には、例えば上述した電子輸送層1114を構成する物質（金属錯体や複素芳香族化合物等）を用いることができる。電子供与体としては、有機化合物に対し電子供与性を示す物質であれば良い。具体的には、アルカリ金属やアルカリ土類金属や希土類金属が好ましく、リチウム、セシウム、マグネシウム、カルシウム、エルビウム、イッテルビウム等が挙げられる。また、アルカリ金属酸化物やアルカリ土類金属酸化物が好ましく、リチウム酸化物、カルシウム酸化物、バリウム酸化物等が挙げられる。また、酸化マグネシウムのようなルイス塩基を用いることもできる。また、テトラシアフルペン（略称：TTF）等の有機化合物を用いることもできる。

10

## 【0143】

なお、上述した正孔注入層1111、正孔輸送層1112、発光層1113、電子輸送層1114、電子注入層1115は、それぞれ、蒸着法（真空蒸着法を含む）、インクジェット法、塗布法等の方法で形成することができる。

20

## 【0144】

なお、第1の電極層121と第2の電極層131との間に設けられる層の構成は、上記のものに限定されない。つまり、層の積層構造については特に限定されず、電子輸送性の高い物質、正孔輸送性の高い物質、電子注入性の高い物質、正孔注入性の高い物質、パイポラ性（電子及び正孔の輸送性の高い物質）の物質、又は正孔ブロック材料等から成る層を発光層と自由に組み合わせて構成すれば良い。

## 【0145】

以下、具体的な発光素子の形成方法を示す。

30

## 【0146】

本実施の形態の発光素子は一对の電極間にEL層が挟持される構造となっている。EL層は少なくとも導電性が高められた層と、発光層を有する。EL層は液滴吐出法（インクジェット法）、スピンコート法、印刷法などの湿式法を用いて形成しても良く、真空蒸着法、CVD法、スパッタリング法などの乾式法を用いて形成しても良い。湿式法を用いれば、大気圧下で形成することができるため、簡易な装置及び工程で形成することができ、工程が簡略化し、生産性が向上するという効果がある。一方、乾式法は、材料を溶解させる必要がないために溶液に難溶の材料も用いることができ、材料の選択の幅が広い。

## 【0147】

発光素子を構成する薄膜のすべての形成を湿式法で行っても良い。この場合、湿式法で必要な設備のみで発光素子を作製することができる。また、発光層を形成するまでの積層を湿式法で行い、発光層上に積層する機能層や第2の電極層などを乾式法により形成しても良い。さらに、発光層を形成する前の機能層や第1の電極層を乾式法により形成し、発光層、及び発光層上に積層する機能層や第2の電極層を湿式法によって形成しても良い。もちろん、本実施の形態はこれに限定されず、用いる材料や必要とされる膜厚、界面状態によって適宜湿式法と乾式法を選択し、組み合わせて発光素子を作製することができる。

40

## 【0148】

以上のように、本実施の形態に記載のEL層は、導電性が高められた層を備えているため、発光素子の駆動電圧を低くすることができる。低駆動電圧の発光素子を用いることで、

50

低消費電力の発光装置を実現することができる。

【0149】

本実施の形態は、他の実施の形態と適宜組み合わせ用いることができる。

【0150】

(実施の形態4)

本実施の形態では、本発明の一態様の発光装置に用いるEL層の一例について図8を用いて説明する。本実施の形態で説明するEL層は、実施の形態1で示したEL層129(図3(A)、図4(A)参照)、及びEL層229(図3(B)、図4(B)参照)に適用することができる。本実施の形態で説明するEL層は、複数の発光ユニットを積層した構成である。

10

【0151】

図8(A)において、第1の電極層121と第2の電極層131との間に形成されたEL層129は、第1の発光ユニット311と第2の発光ユニット312が積層した構成である。本実施の形態において、第1の電極層121は陽極として機能する電極であり、第2の電極層131は陰極として機能する電極である。なお、第1の電極層121と第2の電極層131は実施の形態2、3と同様なものを適用することができる。また、第1の発光ユニット311と第2の発光ユニット312は同じ構成であっても異なる構成であっても良い。また、第1の発光ユニット311と、第2の発光ユニット312は、その構成として、実施の形態3と同様なものを適用しても良いし、いずれかが異なる構成であっても良い。

20

【0152】

また、第1の発光ユニット311と第2の発光ユニット312の間には、電荷発生層313が設けられている。電荷発生層313は、第1の電極層121と第2の電極層131に電圧を印加したときに、一方の発光ユニットに電子を注入し、他方の発光ユニットに正孔を注入する機能を有する。本実施の形態の場合には、第1の電極層121に第2の電極層131よりも電位が高くなるように電圧を印加すると、電荷発生層313から第1の発光ユニット311に電子が注入され、第2の発光ユニット312に正孔が注入される。

【0153】

なお、電荷発生層313は、光の取り出し効率の点から、可視光に対する透光性を有することが好ましい。また、電荷発生層313は、第1の電極層121や第2の電極層131よりも低い導電率であっても機能する。

30

【0154】

電荷発生層313は、正孔輸送性の高い有機化合物と電子受容体(アクセプター)とを含む構成であっても、電子輸送性の高い有機化合物と電子供与体(ドナー)とを含む構成であっても良い。また、これらの両方の構成が積層されていても良い。

【0155】

正孔輸送性の高い有機化合物と電子受容体とを含む構成とする場合において、正孔輸送性の高い有機化合物としては、例えば、NPBやTPD、TDATA、MTDATA、4,4'-ビス[N-(スピロ-9,9'-ビフルオレン-2-イル)-Nフェニルアミノ]ピフェニル(略称:BSPP)などの芳香族アミン化合物等を用いることができる。ここに述べた物質は、主に $10^{-6} \text{ cm}^2 / \text{Vs}$ 以上の正孔移動度を有する物質である。但し、電子よりも正孔の輸送性の高い有機化合物であれば、上記以外の物質を用いても構わない。

40

【0156】

また、電子受容体としては、7,7,8,8-テトラシアノ-2,3,5,6-テトラフルオロキノジメタン(略称:F<sub>4</sub>-TCNQ)、クロラニル等を挙げることができる。また、遷移金属酸化物を挙げることができる。また元素周期表における第4族乃至第8族に属する金属の酸化物を挙げることができる。具体的には、酸化バナジウム、酸化ニオブ、酸化タンタル、酸化クロム、酸化モリブデン、酸化タングステン、酸化マンガン、酸化レニウムは電子受容性が高いため好ましい。中でも特に、酸化モリブデンは大気中でも安定

50

であり、吸湿性が低く、扱いやすいため好ましい。

【0157】

一方、電子輸送性の高い有機化合物と電子供与体とを含む構成とする場合において、電子輸送性の高い有機化合物としては、例えば、Alq、Almq<sub>3</sub>、BeBq<sub>2</sub>、BALqなど、キノリン骨格又はベンゾキノリン骨格を有する金属錯体等を用いることができる。また、Zn(BOX)<sub>2</sub>、Zn(BTZ)<sub>2</sub>などのオキサゾール系、チアゾール系配位子を有する金属錯体なども用いることができる。さらに、金属錯体以外にも、PBDやOXD-7、TAZ、BPhen、BCPなども用いることができる。ここに述べた物質は、主に10<sup>-6</sup> cm<sup>2</sup>/Vs以上の電子移動度を有する物質である。なお、正孔よりも電子の輸送性の高い有機化合物であれば、上記以外の物質を用いても構わない。

10

【0158】

また、電子供与体としては、アルカリ金属、アルカリ土類金属、希土類金属、又は元素周期表における第13族に属する金属及びその酸化物、炭酸塩などを用いることができる。具体的には、リチウム、セシウム、マグネシウム、カルシウム、イッテルビウム、インジウム、酸化リチウム、炭酸セシウムなどを用いることが好ましい。また、テトラチアナフタセンのような有機化合物を電子供与体として用いても良い。

【0159】

なお、上述した材料を用いて電荷発生層313を形成することにより、EL層が積層された場合における駆動電圧の上昇を抑制することができる。

【0160】

本実施の形態では、BPhenとリチウムとを共蒸着することにより電荷発生層313を形成する。BPhenとリチウムの比率は、重量比で1:0.02(=BPhen:Li)となるように調節し、10nmの膜厚とした。このように形成した電荷発生層313は導電性が高いため、図8(A)に示す矢印の方向に、第1の電極層121から第2の電極層131へと電流が流れる。つまり、所望の発光領域315の外側においても、電流が流れる。このように、導電性が高められた層(図8(A)では電荷発生層313)を介して、絶縁性の隔壁127上に電流が回り込む現象が発生した結果、第2の発光ユニット312は、カラーフィルタ層の開口部に設けた隔壁上においても発光する(図8(A)に示す発光領域317参照)。カラーフィルタ層を通過していない光がカラーフィルタ層の開口部から漏れて取り出されると、発光装置全体の色再現性が悪くなるといった不具合が生じる。しかし、本発明の一態様の発光装置(例えば、実施の形態1に示した発光装置)は、可視光に対する遮光性を有する材料からなる絶縁性の隔壁、または、カラーフィルタ層の開口部において、EL層と基板の間に、可視光に対する遮光性を有する層を有するため、当該不具合を抑制できる。

20

30

【0161】

なお、共蒸着法とは、一つの処理室内で複数の蒸発源から同時に蒸着を行う蒸着法である。

【0162】

本実施の形態では、2つの発光ユニットを有する発光素子について説明したが、同様に、図8(B)に示すように、3つ以上の発光ユニット314を積層した発光素子も適用することが可能である。例えばn(nは2以上の自然数)層の積層構造を有する場合、m(mは自然数、1以上(n-1)以下)番目の発光ユニットと、(m+1)番目の発光ユニットとの間に、電荷発生層313が挟まれた構造を有する。本実施の形態に係る発光素子のように、一对の電極間に複数の発光ユニットを電荷発生層で仕切って配置することで、電流密度を低く保ったまま、高輝度で発光する長寿命素子を実現できる。

40

【0163】

なお、本実施の形態は、他の実施の形態と適宜組み合わせることが可能である。

【0164】

(実施の形態5)

本実施の形態では、発光表示パネル(発光パネルともいう)の外観及び断面について、図

50

9を用いて説明する。図9(A)は、第1の基板上に形成されたトランジスタ及び発光素子を、第2の基板との間にシール材によって封止した、パネルの平面図であり、図9(B)は、図9(A)のH-Iにおける断面図に相当する。

【0165】

第1の基板4501上に設けられた画素部4502、信号線駆動回路4503a、4503b、及び走査線駆動回路4504a、4504bを囲むようにして、シール材4505が設けられている。また画素部4502、信号線駆動回路4503a、4503b、及び走査線駆動回路4504a、4504bの上に第2の基板4506が設けられている。よって画素部4502、信号線駆動回路4503a、4503b、及び走査線駆動回路4504a、4504bは、第1の基板4501とシール材4505と第2の基板4506とによって、充填材4507と共に密封されている。このように外気に曝されないように気密性が高く、脱ガスの少ない保護フィルム(貼り合わせフィルム、紫外線硬化樹脂フィルム等)やカバー材でパッケージング(封入)することが好ましい。

10

【0166】

また第1の基板4501上に設けられた画素部4502、信号線駆動回路4503a、4503b、及び走査線駆動回路4504a、4504bは、トランジスタを複数有しており、図9(B)では、画素部4502に含まれるトランジスタ4510と、信号線駆動回路4503aに含まれるトランジスタ4509とを例示している。

【0167】

本実施の形態のトランジスタ4509、4510は、半導体層に、不純物を除去され、I型化又は実質的にI型化された酸化物半導体を用いる。トランジスタ4509としては、実施の形態1で示した駆動用トランジスタ100や200、トランジスタ4510としては、実施の形態1で示したスイッチング用トランジスタ130、230を用いることができる。本実施の形態において、トランジスタ4509、4510はnチャネル型トランジスタである。

20

【0168】

絶縁層4544上においてトランジスタ4509の酸化物半導体層のチャネル形成領域と重なる位置に導電層4540が設けられている。導電層4540を酸化物半導体層のチャネル形成領域と重なる位置に設けることによって、BT試験前後におけるトランジスタ4509のしきい値電圧の変化量を低減することができる。また、導電層4540は、電位がトランジスタ4509のゲート電極層と同じでも良いし、異なっても良く、第2のゲート電極層として機能させることもできる。また、導電層4540の電位がGND、0V、或いは導電層4540はフローティング状態であっても良い。

30

【0169】

また、トランジスタ4510は、第1電極層4517と電氣的に接続されている。

【0170】

発光素子4511の発光領域と重なるようにカラーフィルタ層4545が、酸化物絶縁層4542上に形成される。

【0171】

また、カラーフィルタ層4545の表面凹凸を低減するため平坦化絶縁膜として機能するオーバーコート層4543で覆う構成となっている。

40

【0172】

また、オーバーコート層4543上に絶縁層4544が形成されている。絶縁層4544は実施の形態1で示した保護絶縁膜と同様な材料及び方法で形成すれば良い。

【0173】

発光素子4511が有する画素電極である第1電極層4517は、トランジスタ4510のソース電極層またはドレイン電極層と接続されている。なお発光素子4511の構成は、第1電極層4517、電界発光層4512、第2電極層4513の積層構造であるが、示した構成に限定されない。発光素子4511から取り出す光の方向などに合わせて、発光素子4511の構成は適宜変えることができる。

50

## 【0174】

隔壁4520は、可視光に対する遮光性を有する材料で形成する。可視光に対する遮光性を有する材料としては、実施の形態1、2に示した隔壁227と同様の材料を用いることができる。なお、カラーフィルタ層4545の開口部と重なり、発光素子4511が有するEL層と第1の基板4501との間に、可視光に対する遮光性を有する層を有している場合は、隔壁は必ずしも可視光に対する遮光性を有する必要は無い。

## 【0175】

電界発光層4512は、単数の層で構成されていても、複数の層が積層されるように構成されていてもどちらでも良い。

## 【0176】

発光素子4511に酸素、水素、水分、二酸化炭素等が侵入しないように、第2電極層4513及び隔壁4520上に保護膜を形成しても良い。保護膜としては、窒化珪素膜、窒化酸化珪素膜、DLC膜等を形成することができる。

10

## 【0177】

また、信号線駆動回路4503a、4503b、走査線駆動回路4504a、4504b、または画素部4502に与えられる各種信号及び電位は、FPC4518a、4518bから供給されている。

## 【0178】

接続端子電極4515が、発光素子4511が有する第1電極層4517と同じ導電膜から形成され、端子電極4516は、トランジスタ4509のソース電極層及びドレイン電極層と同じ導電膜から形成されている。

20

## 【0179】

接続端子電極4515は、FPC4518aが有する端子と、異方性導電膜4519を介して電氣的に接続されている。

## 【0180】

発光素子4511からの光の取り出し方向に位置する基板は、可視光に対する透光性を有していなければならない。その場合には、ガラス板、プラスチック板、ポリエステルフィルムまたはアクリルフィルムのような可視光に対する透光性を有する材料を用いる。

## 【0181】

また、充填材4507としては窒素やアルゴンなどの不活性な気体の他に、紫外線硬化樹脂または熱硬化樹脂を用いることができ、PVC（ポリビニルクロライド）、アクリル樹脂、ポリイミド、エポキシ樹脂、シリコン樹脂、PVB（ポリビニルブチラル）またはEVA（エチレンとビニルアセテートとの共重合体）を用いることができる。例えば充填材として窒素を用いれば良い。

30

## 【0182】

また、必要であれば、発光素子の射出面に偏光板、又は円偏光板（楕円偏光板を含む）、位相差板（ / 4板、 / 2板）、カラーフィルタなどの光学フィルムを適宜設けても良い。また、偏光板又は円偏光板に反射防止膜を設けても良い。例えば、表面の凹凸により反射光を拡散し、映り込みを低減できるアンチグレア処理を施すことができる。

## 【0183】

信号線駆動回路4503a、4503b、及び走査線駆動回路4504a、4504bは、別途用意された基板上に単結晶半導体膜又は多結晶半導体膜によって形成された駆動回路で実装されていても良い。また、信号線駆動回路のみ、或いは一部、又は走査線駆動回路のみ、或いは一部のみを別途形成して実装しても良く、図9の構成に限定されない。

40

## 【0184】

以上の工程により、発光表示装置（表示パネル）を作製することができる。

## 【0185】

（実施の形態6）

本実施の形態では、上記実施の形態に示す本発明の一態様の発光装置をその一部を含む電子機器について説明する。電子機器としては、ビデオカメラ、デジタルカメラ等のカメラ

50

、ゴーグル型ディスプレイ、ナビゲーションシステム、音響再生装置（カーオーディオ、オーディオコンポ等）、コンピュータ、ゲーム機器、携帯情報端末（モバイルコンピュータ、携帯電話、携帯型ゲーム機又は電子書籍等）、記録媒体を備えた画像再生装置（具体的には、Digital Versatile Disc（DVD）等の記録媒体を再生し、その画像を表示しうる表示装置を備えた装置）などが挙げられる。これらの電子機器の具体例を図10に示す。

【0186】

図10（A）は、ノート型のパーソナルコンピュータであり、筐体601、筐体605、表示部603、キーボード604などによって構成されている。このコンピュータにおいて、表示部603には、本発明の一態様の発光装置を適用することができる。本発明の一態様の発光装置は、低駆動電圧であるため、本発明の一態様の発光装置を適用することで、消費電力の低減されたコンピュータを得ることができる。

10

【0187】

図10（B）は、携帯情報端末（PDA）であり、本体610には、表示部616と、外部インターフェイス617と、操作ボタン614等が設けられている。また、携帯情報端末を操作するスタイラス612などを備えている。表示部616には、本発明の一態様の発光装置を適用することができる。本発明の一態様の発光装置は、低駆動電圧であるため、本発明の一態様の発光装置を適用することで、消費電力の低減された携帯情報端末を得ることができる。

20

【0188】

図10（C）は、電子ペーパーを実装した電子書籍620であり、筐体621と筐体623の2つの筐体で構成されている。筐体621及び筐体623には、それぞれ表示部625及び表示部627が設けられている。筐体621と筐体623は、軸部637により接続されており、該軸部637を軸として開閉動作を行うことができる。また、筐体621は、電源631、操作キー633、スピーカー635などを備えている。表示部625、627の少なくとも一には、本発明の一態様の発光装置が用いられている。本発明の一態様の発光装置は、低駆動電圧であるため、本発明の一態様の発光装置を適用することで、消費電力の低減された電子書籍を得ることができる。

【0189】

図10（D）は、携帯電話機であり、筐体640と筐体641の2つの筐体で構成されている。さらに、筐体640と筐体641は、スライドし、図10（D）のように展開している状態から重なり合った状態とすることができ、携帯に適した小型化が可能である。また、筐体641は、表示パネル642、スピーカー643、マイクロフォン644、ポインティングデバイス646、カメラ用レンズ647、外部接続端子648などを備えている。また、筐体640は、携帯電話機の充電を行う太陽電池セル649、外部メモリスロット651などを備えている。また、表示パネル642はタッチパネル機能を備えており、図10（D）には映像表示されている複数の操作キー645を点線で示している。また、アンテナは、筐体641に内蔵されている。表示パネル642には、本発明の一態様の発光装置を適用することができる。本発明の一態様の発光装置は、低駆動電圧であるため、本発明の一態様の発光装置を適用することで、消費電力の低減された携帯電話機を得ることができる。

30

40

【0190】

図10（E）は、デジタルカメラであり、本体661、表示部667、接眼部663、操作スイッチ664、表示部665、バッテリー666などによって構成されている。表示部665には、本発明の一態様の発光装置を適用することができる。本発明の一態様の発光装置は、低駆動電圧であるため、本発明の一態様の発光装置を適用することで、消費電力の低減されたデジタルカメラを得ることができる。

【0191】

図10（F）は、テレビジョン装置670であり、筐体671、表示部673、スタンド675などで構成されている。テレビジョン装置670の操作は、筐体671が備えるス

50

タッチや、リモコン操作機 680 により行うことができる。表示部 673 には、本発明の一態様の発光装置を適用することができる。本発明の一態様の発光装置は、低駆動電圧であるため、本発明の一態様の発光装置を適用することで、消費電力の低減されたテレビジョン装置を得ることができる。

【0192】

以上の様に、本発明の一態様の発光装置の適用範囲は極めて広く、この発光装置をあらゆる分野の電子機器に適用することが可能である。本発明の一態様の発光装置を用いることにより、消費電力の低減された電子機器を得ることができる。

【0193】

なお、本実施の形態は、他の実施の形態と適宜組み合わせることが可能である。

10

【符号の説明】

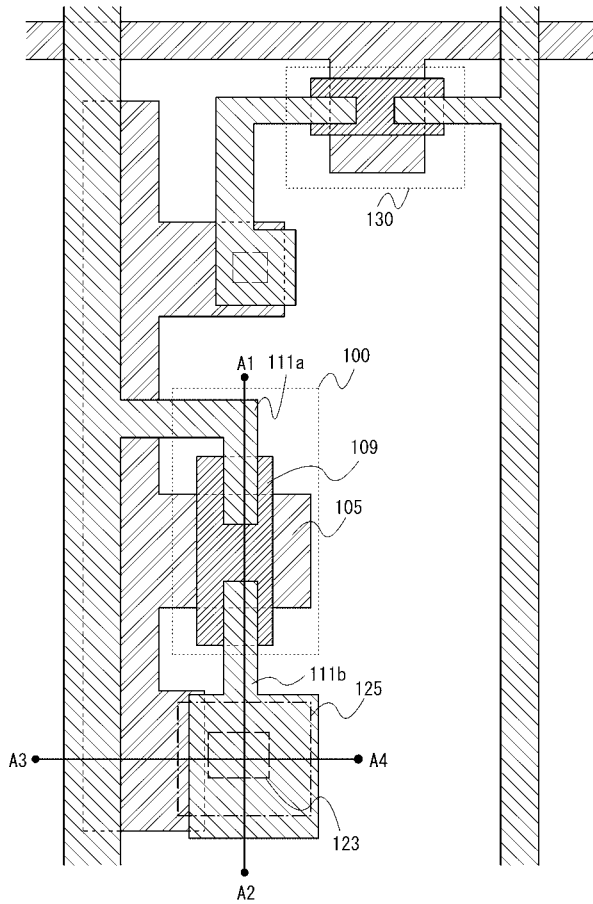
【0194】

100	駆動用トランジスタ	
101	基板	
103	下地層	
105	ゲート電極層	
107	ゲート絶縁層	
109	酸化物半導体層	
111 a、b	ソース電極層またはドレイン電極層	
113	層間絶縁層	20
115	カラーフィルタ層	
117	オーバーコート層	
121	第1の電極層	
123	コンタクト部	
125	開口部	
127	隔壁	
129	EL層	
130	スイッチング用トランジスタ	
131	第2の電極層	
140	発光素子	30
142	容量素子	
144	信号線	
146	走査線	
148	電源線	
150	画素	
152	共通電極	
200	駆動用トランジスタ	
201	基板	
203	下地層	
205	ゲート電極層	40
207	ゲート絶縁層	
209	半導体層	
211 a、b	ソース電極層またはドレイン電極層	
213	層間絶縁層	
215	カラーフィルタ層	
217	オーバーコート層	
221	第1の電極層	
223	コンタクト部	
225	開口部	
227	隔壁	50

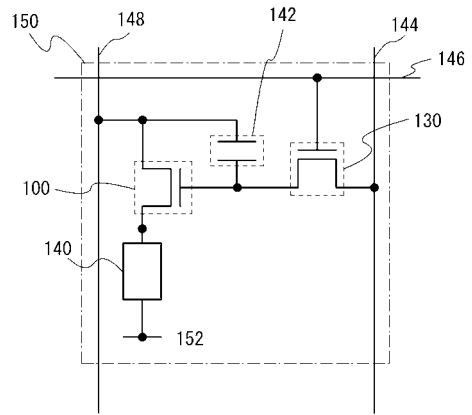
2 2 9	E L 層	
2 3 0	スイッチング用トランジスタ	
2 3 1	第 2 の電極層	
3 1 1	第 1 の発光ユニット	
3 1 2	第 2 の発光ユニット	
3 1 3	電荷発生層	
3 1 4	発光ユニット	
3 1 5	所望の発光領域	
3 1 7	発光領域	
6 0 1	筐体	10
6 0 3	表示部	
6 0 4	キーボード	
6 0 5	筐体	
6 1 0	本体	
6 1 2	スタイラス	
6 1 4	操作ボタン	
6 1 6	表示部	
6 1 7	外部インターフェイス	
6 2 0	電子書籍	
6 2 1	筐体	20
6 2 3	筐体	
6 2 5	表示部	
6 2 7	表示部	
6 3 1	電源	
6 3 3	操作キー	
6 3 5	スピーカー	
6 3 7	軸部	
6 4 0	筐体	
6 4 1	筐体	
6 4 2	表示パネル	30
6 4 3	スピーカー	
6 4 4	マイクロフォン	
6 4 5	操作キー	
6 4 6	ポインティングデバイス	
6 4 7	カメラ用レンズ	
6 4 8	外部接続端子	
6 4 9	太陽電池セル	
6 5 1	外部メモリスロット	
6 6 1	本体	
6 6 3	接眼部	40
6 6 4	操作スイッチ	
6 6 5	表示部	
6 6 6	バッテリー	
6 6 7	表示部	
6 7 0	テレビジョン装置	
6 7 1	筐体	
6 7 3	表示部	
6 7 5	スタンド	
6 8 0	リモコン操作機	
1 1 1 1	正孔注入層	50

1 1 1 2	正孔輸送層	
1 1 1 3	発光層	
1 1 1 4	電子輸送層	
1 1 1 5	電子注入層	
1 1 2 0	所望の発光領域	
1 1 3 0	発光領域	
4 5 0 1	基板	
4 5 0 2	画素部	
4 5 0 3 a、b	信号線駆動回路	
4 5 0 4 a、b	走査線駆動回路	10
4 5 0 5	シール材	
4 5 0 6	基板	
4 5 0 7	充填材	
4 5 0 9	トランジスタ	
4 5 1 0	トランジスタ	
4 5 1 1	発光素子	
4 5 1 2	電界発光層	
4 5 1 3	第2電極層	
4 5 1 5	接続端子電極	
4 5 1 6	端子電極	20
4 5 1 7	第1電極層	
4 5 1 8 a、b	F P C	
4 5 1 9	異方性導電膜	
4 5 2 0	隔壁	
4 5 4 0	導電層	
4 5 4 2	酸化物絶縁層	
4 5 4 3	オーバーコート層	
4 5 4 4	絶縁層	
4 5 4 5	カラーフィルタ層	
4 5 4 6	絶縁層	30

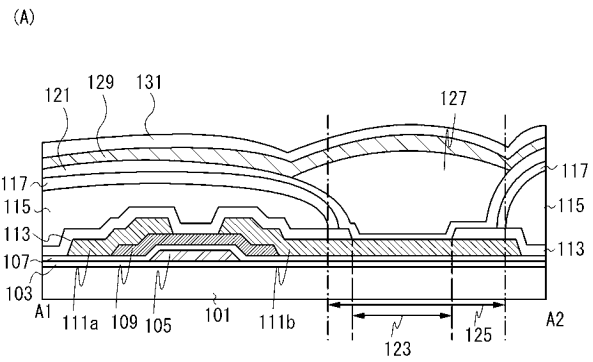
【 図 1 】



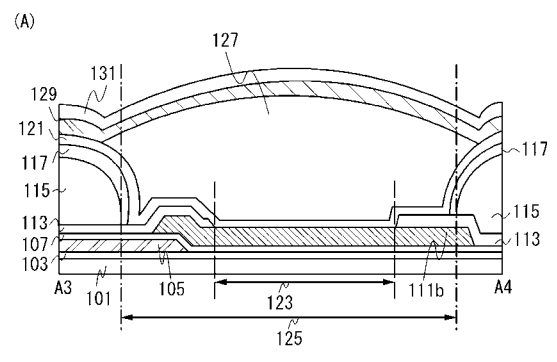
【 図 2 】



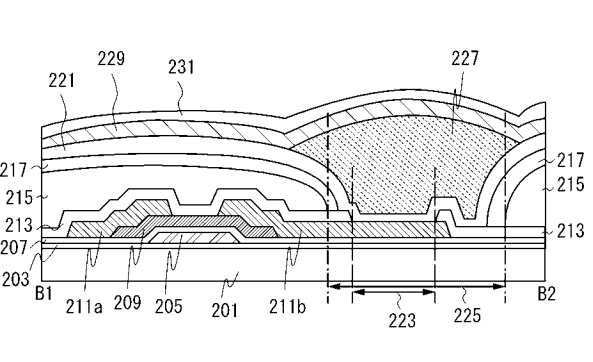
【 図 3 】



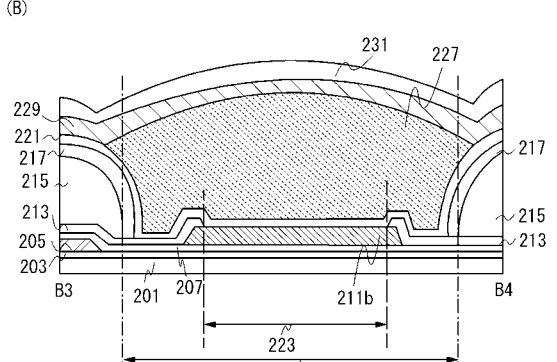
【 図 4 】



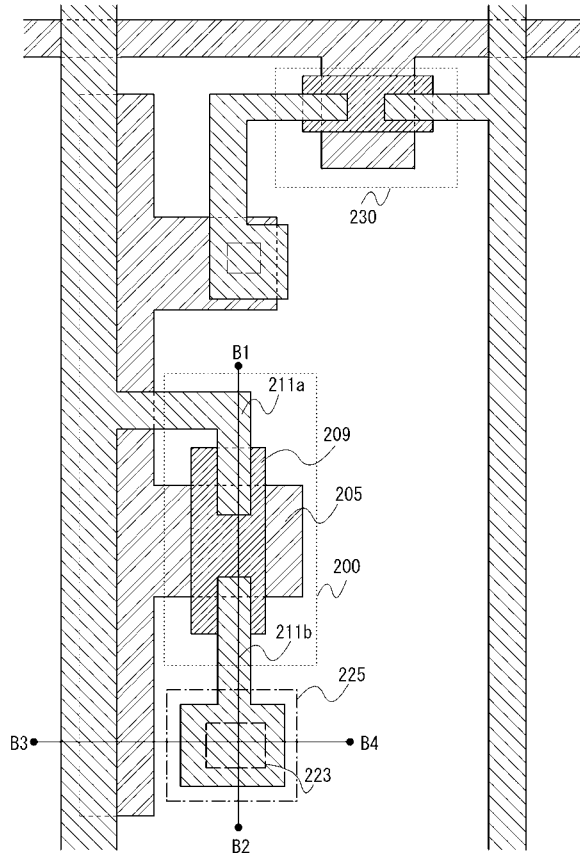
(B)



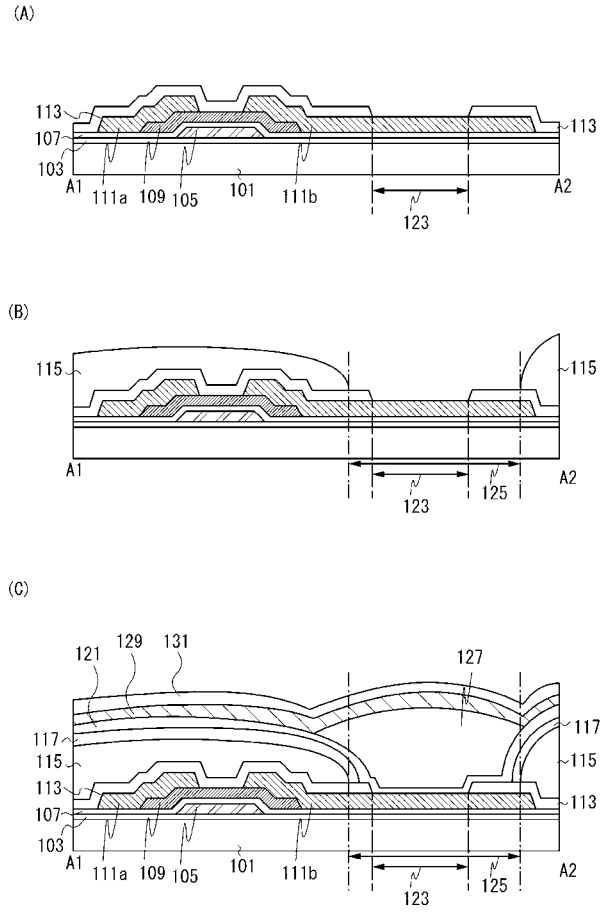
(B)



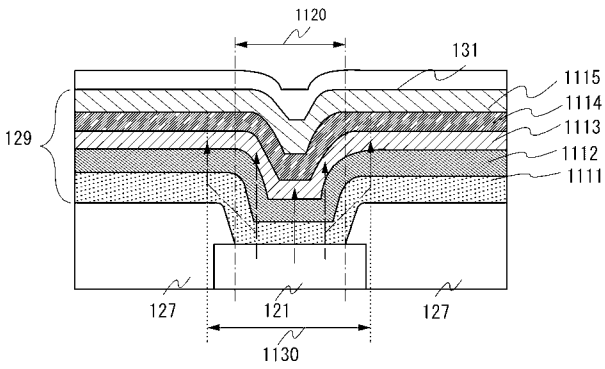
【 図 5 】



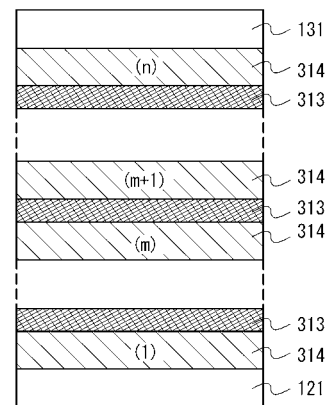
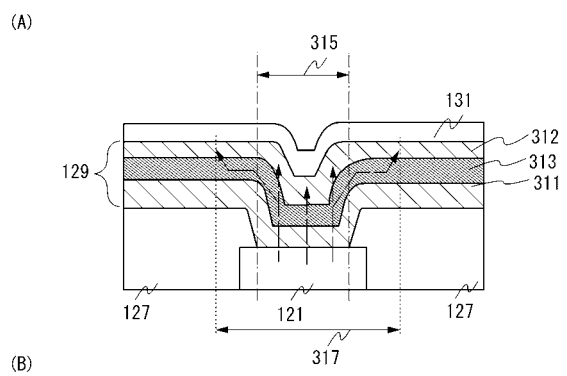
【 図 6 】



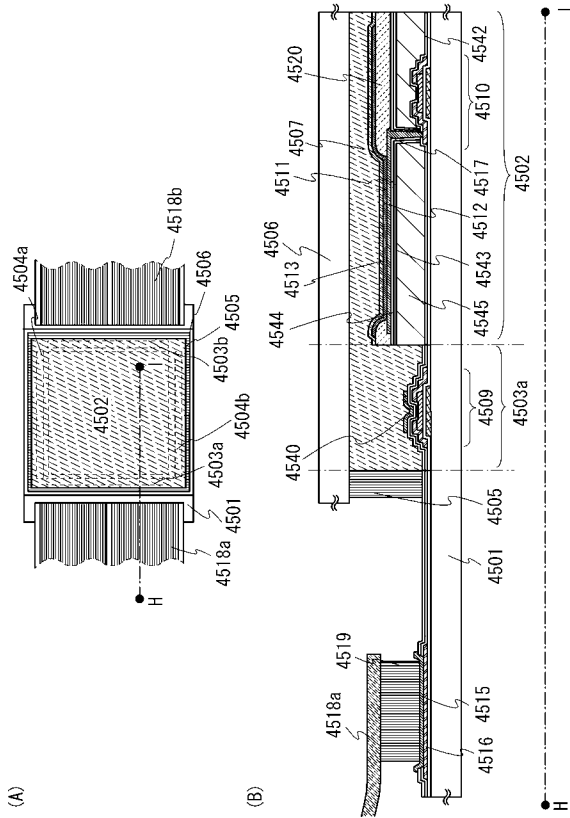
【 図 7 】



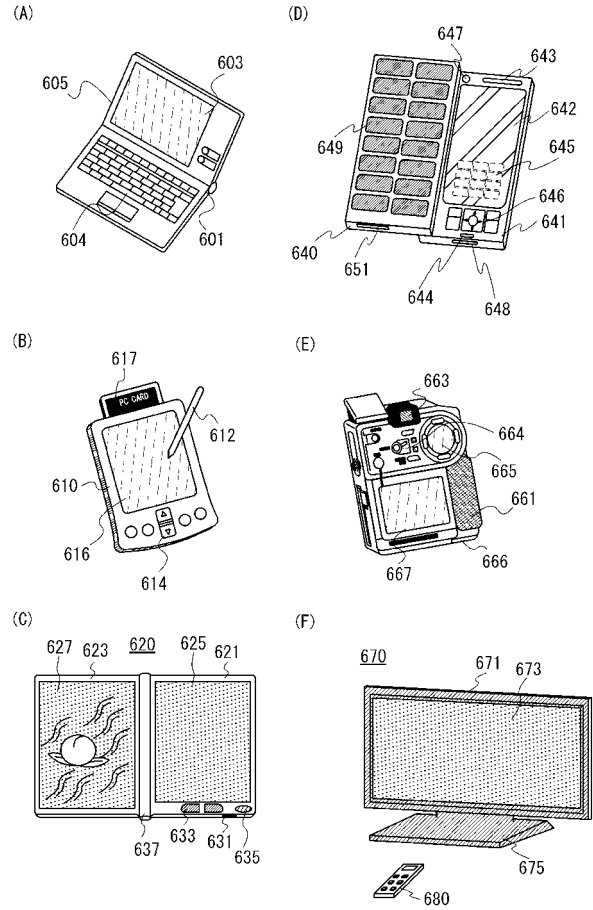
【 図 8 】



【 図 9 】



【 図 10 】



专利名称(译)	半导体器件和显示器件		
公开(公告)号	<a href="#">JP2016006802A</a>	公开(公告)日	2016-01-14
申请号	JP2015202654	申请日	2015-10-14
[标]申请(专利权)人(译)	株式会社半导体能源研究所		
申请(专利权)人(译)	半导体能源研究所有限公司		
[标]发明人	荒澤亮		
发明人	荒澤 亮		
IPC分类号	H05B33/22 H01L51/50 H05B33/12 G02B5/20		
CPC分类号	H01L27/322 H01L27/3246 H01L27/3248 H01L51/5052 H01L51/5278 H01L51/5284		
FI分类号	H05B33/22.Z H05B33/14.A H05B33/12.B H05B33/12.E G02B5/20.101 H01L27/32		
F-TERM分类号	2H148/BB01 2H148/BB03 2H148/BD14 2H148/BD18 2H148/BG06 2H148/BH04 2H148/BH25 2H148/BH28 2H148/BH29 3K107/AA01 3K107/BB01 3K107/BB08 3K107/CC14 3K107/CC33 3K107/CC35 3K107/CC42 3K107/CC45 3K107/DD89 3K107/DD90 3K107/EE04 3K107/EE22 3K107/FF15		
优先权	2010094807 2010-04-16 JP		
外部链接	<a href="#">Espacenet</a>		

<p>摘要(译)</p> <p>[问题]功耗低，制造工艺简单，适用于高清大尺寸基板 一个目的是提供一种合适的发光器件。提供具有阻挡可见光的性质的层和具有阻挡可见光的性质的层。具有导电层的颜色与具有阻挡可见光的属性的层中的开口部分重叠的颜色。在滤色层和滤色层上，在开口处连接到导电层以透射可见光 在具有开口和绝缘隔板的第一电极层上以及第一电极层上。在电极层和隔壁上设置有包含有机化合物的层，在包含有机化合物的层上设置有第二电极层。但是，包含有机化合物的层与包含供体物质和受主物质的层的发光特性不同。发光装置，其包含含有有机化合物的层。</p> <p>[选型图]图1</p>	<p>(21) 出願番号 特願2015-202654 (P2015-202654)</p> <p>(22) 出願日 平成27年10月14日 (2015.10.14)</p> <p>(62) 分割の表示 特願2011-88775 (P2011-88775) の分割</p> <p>原出願日 平成23年4月13日 (2011.4.13)</p> <p>(31) 優先権主張番号 特願2010-94807 (P2010-94807)</p> <p>(32) 優先日 平成22年4月16日 (2010.4.16)</p> <p>(33) 優先権主張国 日本国 (JP)</p>	<p>(71) 出願人 000153878 株式会社半導体エネルギー研究所 神奈川県厚木市長谷398番地</p> <p>(72) 発明者 荒澤 亮 神奈川県厚木市長谷398番地 株式会社半導体エネルギー研究所内</p> <p>Fターム(参考) 2H148 BB01 BB03 BD14 BD18 BG06 BH04 BH25 BH28 BH29 3K107 AA01 BB01 BB08 CC14 CC33 CC35 CC42 CC45 DD89 DD90 EE04 EE22 FF15</p>
---	--	---