

(19) 日本国特許庁(JP)

(12) 特 許 公 報(B2)

(11) 特許番号

特許第5642841号
(P5642841)

(45) 発行日 平成26年12月17日(2014.12.17)

(24) 登録日 平成26年11月7日(2014.11.7)

(51) Int.Cl.	F I	
H05B 33/04	(2006.01)	H05B 33/04
H01L 51/50	(2006.01)	H05B 33/14 A
H05B 33/14	(2006.01)	H05B 33/14 Z
H05B 33/06	(2006.01)	H05B 33/06
H05B 33/22	(2006.01)	H05B 33/22 Z

請求項の数 6 (全 19 頁) 最終頁に続く

(21) 出願番号 特願2013-112196 (P2013-112196)
 (22) 出願日 平成25年5月28日 (2013.5.28)
 (62) 分割の表示 特願2012-23311 (P2012-23311)
 の分割
 原出願日 平成16年12月7日 (2004.12.7)
 (65) 公開番号 特開2013-165078 (P2013-165078A)
 (43) 公開日 平成25年8月22日 (2013.8.22)
 審査請求日 平成25年5月28日 (2013.5.28)

(73) 特許権者 000005049
 シャープ株式会社
 大阪府大阪市阿倍野区長池町2番2号
 (74) 代理人 110001427
 特許業務法人前田特許事務所
 (72) 発明者 岡野 清
 大阪府大阪市阿倍野区長池町2番2号
 シャープ株式会社内
 審査官 池田 博一

最終頁に続く

(54) 【発明の名称】 有機EL素子、若しくはそれを備えた表示パネル及び表示装置

(57) 【特許請求の範囲】

【請求項1】

第1基板と、
 前記第1基板と離間して対向する封止基板と、
 前記第1基板と前記封止基板とを封止し、前記第1基板と前記封止基板との間に封止空間を形成するシールと、
 前記第1基板上にそれぞれ設けられたソースライン、ゲートライン、電源ライン、上部共通電極、及び画素電極と、
 前記ソースラインに接続された第1TFTと、
 前記電源ラインに接続され、前記電源ラインから前記画素電極へと電流を供給する第2TFTと、
 前記画素電極と前記上部共通電極との間に形成された有機機能層と、
 前記ゲートラインと前記画素電極との間に形成された樹脂層と、
 前記第1基板とソースラインとの間に設けられた第1絶縁層と
 を少なくとも有し、
 前記ソースライン、前記ゲートライン、前記電源ライン、前記画素電極、前記上部共通電極、及び、前記有機機能層が前記封止空間内に設けられた有機EL素子であって、
 前記封止空間内において、前記ソースラインと電氣的に接続されたソース引き出し電極を有し、
 前記ソース引き出し電極は前記ゲートラインと同一膜で前記ソースラインよりも薄い層

10

20

厚に形成されて前記シールの形成領域を横切り、前記第 1 基板上のソース端子部に電氣的に接続されており、

前記ソース端子部は、少なくとも前記第 1 絶縁層上に設けられた端子電極により形成されており、

前記端子電極は周囲が絶縁層で覆われ、かつ、前記ソースラインと同一膜で形成されており、

前記樹脂層は、前記シールと前記第 1 基板との間に介在しないよう形成され、

前記ソースラインは、第 1 導電層と、前記第 1 導電層の、前記樹脂層側の表面上に設けられた第 2 導電層とを有する有機 EL 素子。

【請求項 2】

請求項 1 に記載された有機 EL 素子において、

前記第 1 導電層は、アルミニウムまたは銅を含む有機 EL 素子。

【請求項 3】

請求項 1 または請求項 2 に記載された有機 EL 素子において、

前記ソースラインは、第 3 導電層を更に有し、前記第 1 導電層は前記第 3 導電層の、前記樹脂層側の表面上に設けられている有機 EL 素子。

【請求項 4】

請求項 3 に記載された有機 EL 素子において、

前記第 2 導電層及び前記第 3 導電層は、チタンまたはタングステンにより形成されている有機 EL 素子。

【請求項 5】

請求項 1 ~ 請求項 4 のいずれか 1 項に記載された有機 EL 素子を備えた表示パネル。

【請求項 6】

請求項 1 ~ 請求項 4 のいずれか 1 項に記載された有機 EL 素子を備えた表示装置。

【発明の詳細な説明】

【技術分野】

【0001】

本発明は有機 EL 素子、若しくはそれを備えた表示パネル及び表示装置に関するものである。

【背景技術】

【0002】

有機エレクトロルミネッセント素子（以下、「有機 EL 素子」とすることがある。）は、一般的に、水分や酸素等による影響を受けやすく、有機 EL 素子内に水分（及び / 又は酸素）が進入すると、有機 EL 素子の素子特性（輝度等）の劣化が促進される。有機 EL 素子内に水分等が進入することによる有機 EL 素子の劣化メカニズムには諸説があるが、一説には、発光材料や上部共通電極（陰極）材料が、素子内に進入した水分等により、酸化又は水酸化物化されるためであるとされている。

【0003】

有機 EL 素子の水分や酸素等に対する耐久性を向上させる技術として、例えば特許文献 1 には、樹脂材料含有膜を封止構造内に閉じこめ、樹脂材料含有膜を封止構造外部に露出させない構成の有機 EL 素子が開示されている。樹脂材料等の有機材料は無機材料に比して格段にガス透過度が高いため、樹脂材料含有膜が外気と接触している場合は、樹脂材料含有膜を透過して水分や酸素等が有機 EL 素子内に進入しやすい。しかし、特許文献 1 に記載された有機 EL 素子では、樹脂材料含有膜が封止構造内に閉じこめられており、樹脂材料含有膜が外気から遮断されているため、有機 EL 素子内への水分等の進入が効果的に抑制される。

【先行技術文献】

【特許文献】

【0004】

【特許文献 1】特開 2003 - 297552 号公報

10

20

30

40

50

【発明の概要】

【発明が解決しようとする課題】

【0005】

発明者らは誠意研究した結果、特許文献1に記載された有機EL素子であっても、水分や酸素等に対する耐久性が十分ではないという知見を得た。

【0006】

本発明は、係る点に鑑みてなされたものであり、その目的とするところは、水分や酸素等に対する高い耐久性を実現させることにある。

【課題を解決するための手段】

【0007】

本発明に係る有機EL素子は、第1基板と、前記第1基板と離間して対向する封止基板と、前記第1基板と前記封止基板とを封止し、前記第1基板と前記封止基板との間に封止空間を形成するシールと、前記第1基板上にそれぞれ設けられたソースライン、ゲートライン、電源ライン、上部共通電極、及び画素電極と、前記ソースラインに接続された第1TFEと、前記電源ラインに接続され、前記電源ラインから前記画素電極へと電流を供給する第2TFEと、前記画素電極と前記上部共通電極との間に形成された有機機能層と、前記ゲートラインと前記画素電極との間に形成された樹脂層と、前記第1基板とソースラインとの間に設けられた第1絶縁層とを少なくとも有する。前記ソースライン、前記ゲートライン、前記電源ライン、前記画素電極、前記上部共通電極、及び、前記有機機能層が前記封止空間内に設けられている。本発明に係る有機EL素子は、前記封止空間内において、前記ソースラインと電氣的に接続されたソース引き出し電極を有する。前記ソース引き出し電極は前記ゲートラインと同一膜で前記ソースラインよりも薄い層厚に形成されて前記シールの形成領域を横切り、前記第1基板上のソース端子部に電氣的に接続されており、前記ソース端子部は、少なくとも前記第1絶縁層上に設けられた端子電極により形成されており、前記端子電極は周囲が絶縁層で覆われ、かつ、前記ソースラインと同一膜で形成されており、前記樹脂層は、前記シールと前記第1基板との間に介在しないよう形成され、前記ソースラインは、第1導電層と、前記第1導電層の、前記樹脂層側の表面上に設けられた第2導電層とを有している。

【0008】

本発明に係る有機EL素子では、前記第1導電層は、アルミニウムまたは銅を含んでいてもよい。

【0009】

本発明に係る有機EL素子では、前記ソースラインは、第3導電層を更に有し、前記第1導電層は前記第3導電層の、前記樹脂層側の表面上に設けられていてもよい。

【0010】

本発明に係る有機EL素子では、前記第2導電層及び前記第3導電層は、チタンまたはタングステンにより形成されていてもよい。

【0011】

本発明に係る表示パネルは本発明に係る有機EL素子を備えている。

【0012】

本発明に係る表示装置は本発明に係る有機EL素子を備えている。

【発明の効果】

【0013】

本発明によれば、シールと第1基板との間隙から水分や酸素等が進入することを効果的に防ぐことができるので、水分や酸素等に対する高い耐久性を実現させることができる。

【図面の簡単な説明】

【0014】

【図1】実施形態1に係る有機EL素子1を模式的に示す概略平面図である。

【図2】図1中の点線IIで囲まれた部分(ソースライン12の引き出し部分)を模式的に示す概略平面図である。

10

20

30

40

50

【図3】図2中のIII-III線で切断した概略断面図である。

【図4】図2で示した部分の等価回路図である。

【図5】ソースライン12の概略断面図である。

【図6】図1中の点線VIで囲まれた部分(引き出し部)を模式的に示す概略平面図である。

【図7】図6中VII-VII線で切断した概略断面図である。

【図8】図6中VIII-VIII線で切断した概略断面図である。

【図9】図1中IX-IX線で切断した概略断面図である。

【図10】従来の有機EL素子ZのソースラインCの引き出し部分の概略平面図である。

【図11】図10中XI-XI線で切断した概略断面図である。

10

【図12】図10中XII-XII線で切断した概略断面図である。

【図13】実施形態2に係る有機EL素子2のソースライン112の引き出し部分の概略平面図である。

【図14】図13中XIV-XIV線で切断した概略断面図である。

【図15】図13中XV-XV線で切断した概略断面図である。

【図16】実施形態2に係る有機EL素子2の電源ライン114の引き出し部分の概略平面図である。

【図17】実施例1及び2と比較例との平均輝度の経時変化を示すグラフである。

【発明を実施するための形態】

【0015】

20

以下、本発明の実施形態を図面を参照しながら詳細に説明する。

【0016】

(実施形態1)図1は実施形態1に係る有機EL素子1を模式的に示す概略平面図である。

【0017】

図2は図1中の点線IIで囲まれた部分(ソースライン12の引き出し部分)を模式的に示す概略平面図である。

【0018】

図3は図2中のIII-III線で切断した概略断面図である。

【0019】

30

図4は図2で示した部分の等価回路図である。

【0020】

有機EL素子1は、第1基板10と、第1基板10の上に設けられた複数のソースライン12、複数のゲートライン13、及び複数の電源ライン14と、ソースライン12及びゲートライン13に接続された第1TFT16と、第1TFT16及び電源ライン14に接続された第2TFT15と、第2TFT15に接続された画素電極21と、画素電極21の上に設けられた有機機能層24と、複数の画素電極21をそれぞれに区画する第4絶縁層22と、第4絶縁層22の上に設けられたバンク23と、有機機能層24及びバンク23を覆う上部共通電極27と、第1基板10と離間して対向する封止基板(第2基板)28と、第1基板10と封止基板28とを封止するシール29とを有する。

40

【0021】

第2TFT15は、図3に示すように、第1基板10上に設けられたシリコン層11と、シリコン層11の上に設けられた第1絶縁層17aと、第1絶縁層17aの上に設けられたゲートライン(ゲートメタル)13と、ゲートライン13の上に設けられた第2絶縁層17bと、第2絶縁層17bの上に設けられ、第2絶縁層17bに形成されたコンタクトホールを介してシリコン層11に電氣的に接続された電源ライン14と、第2絶縁層17bの上に設けられ、第2絶縁層17bに形成されたコンタクトホールを介してシリコン層11に電氣的に接続されたドレイン電極18とを有する。ドレイン電極18の上には、第3絶縁層19と、樹脂層(平坦化膜)20とが順次積層されている。樹脂層20の上には画素電極21が設けられており、画素電極21は樹脂層20及び第3絶縁層19を貫通

50

するスルーホールを介してドレイン電極 18 に電氣的に接続されている。

【0022】

有機EL素子1では、画素電極21が有機機能層24にホール(正孔)を注入し、上部共通電極27が電子を注入する。有機機能層24に注入されたホールと電子とは有機EL発光層26において再結合されることによって、励起子(エキシトン: exciton)が形成される。形成された励起子は励起状態から基底状態へと失活する際に光を放出し、その放出された光が有機EL素子1から出射される。

【0023】

第1基板10は有機EL素子1の機械的耐久性を担保する機能と、有機機能層24等に外部から水分や酸素等が進入することを抑制する機能とを有する。第1基板10は、ガラスや石英、セラミックス等の無機材料、若しくはポリエチレンテレフタレート等のプラスチック等で形成することができる。第1基板10は、アルミニウム基板や鉄基板等の一方をSiO₂(シリカゲル)等の絶縁材料でコートした基板、又はアルミニウム基板や鉄基板等の表面に陽極酸化法等を用いて絶縁化処理を施した基板等であっても構わない。尚、有機EL素子1が第1基板10側から光を出射させるボトムエミッション方式である場合は、第1基板10はガラスやプラスチック等の光透過率の高い材料により構成されることが好ましい。

【0024】

封止基板28は第1基板10に離間して対向している。封止基板28は、シール29により、周縁が第1基板10に接着されており、第1基板10と封止基板28との間には封止空間(外気から遮断された空間)が形成されている。封止基板28は、ガス透過度(水分や酸素等を透過させる割合)が小さく、機械的耐久性が高いことが好ましい。封止基板28の材料としては、ガラスや石英、セラミックス等の無機材料、若しくはポリエチレンテレフタレート等の樹脂材料等が挙げられる。

【0025】

シール29はガス透過度が小さいことが好ましく、例えば、エポキシ樹脂、ポリイミド樹脂等により形成される。シール29は紫外線硬化性樹脂であっても構わない。この構成によれば、シール29を加熱することなく、紫外線の照射のみによって硬化させることができるため、封止基板28を第1基板10に容易に接着することができる。

【0026】

相互に並行に延びる複数のソースライン(データ信号線)12のそれぞれは、図2及び図4に示すように、第1TF T16に電氣的に接続されている。相互に平行な複数のゲートライン(走査信号線)13はソースライン12の延びる方向に交差する方向に延びている。複数のゲートライン13のそれぞれは、第1TF T16に電氣的に接続されている。相互に平行な複数の電源ライン14はソースライン12の延びる方向に延びている。複数の電源ライン14のそれぞれは第2TF T15に接続されている。ソースライン12及びゲートライン13により第1TF T16がオン状態とされると、第2TF T15がオン状態になる。第2TF T15がオン状態になると、第2TF T15を介して電源ライン14から画素電極21に電流が供給され、電流が供給された画素電極21の上に形成された有機機能層24が発光する。

【0027】

ゲートライン13は、タンタル(Ta)やタングステン(W)等の高融点金属(リフラクトメタル)により形成することができる。一般に、タングステン(W)等の高融点金属は耐水耐酸性が高いため、ゲートライン13がタンタル(Ta)やタングステン(W)等の高融点金属で形成されている場合は、後工程で画素電極21等をパターニングする際にゲートライン13が画素電極21を所望の形状にパターニングするためのエッチング液により浸食されることが抑制される。

【0028】

図5は、ソースライン12の概略断面図である。

【0029】

10

20

30

40

50

ソースライン12は第3導電層12aと、第3導電層12aの上に設けられた第1導電層12bと、第1導電層12bの上に設けられた第2導電層12cとを有する。第1導電層12bはアルミニウム(Al)や銅(Cu)等を含むことが好ましい。ソースライン12には比較的大きな電流を流す必要があるため、電気抵抗値が比較的小さいアルミニウム(Al)や銅(Cu)等が主成分であることがより好ましい。また、電気抵抗値を小さくする観点から、ソースライン12は大きい断面積を有することが好ましい。言い換えれば、厚い層厚を有することが好ましく、例えば300nm以上であることがより好ましい。第3導電層12a及び第2導電層12cは、チタン(Ti)やタングステン(W)等により形成することが好ましい。第3導電層12a及び第2導電層12cは同一材料により形成されていてもよい。

10

【0030】

一般的に、第1導電層12bに含まれるアルミニウム(Al)や銅(Cu)はシリコンに対する密着性が低く、また、第1絶縁層17aに含まれる無機材料に対する密着性も低い。このため、例えば、ソースライン12を第1導電層12bのみで構成した場合、第1TF16におけるソースライン12とシリコン層11との間の密着性が低く、ソースライン12がシリコン層11から剥離する虞がある。また、ソースライン12と、無機材料を主成分とする第1絶縁層17aとの間の密着性が低く、ソースライン12と第1絶縁層17aとの間で剥離する虞がある。

【0031】

一方、チタン(Ti)やタングステン(W)等はシリコンに対する密着性が高く、且つアルミニウム(Al)に対する密着性も高い。そのため、アルミニウム(Al)等を含む第1導電層12bとシリコン層11との間にチタン(Ti)やタングステン(W)等を含む第3導電層12aを設けることにより、ソースライン12がシリコン層11から剥離することを効果的に抑制することができる。従って、第3導電層12aを設けることにより、ソースライン12とシリコン層11とを確実に電氣的に接続させることができる。また、第1導電層12bと第1絶縁層17aとの間にチタン(Ti)やタングステン(W)等を含む第2導電層12cを設けることにより、ソースライン12と第1絶縁層17aとの間で剥離が発生することを効果的に抑制することができる。

20

【0032】

さらに、チタン(Ti)やタングステン(W)等を含有する第3導電層12aを設けることにより、ソースライン12をシリコン層11にオーミックコンタクトさせることができる。このため、有機EL素子1の動作時に、ソースライン12とシリコン層11との接合部での電圧降下・電力損失が発生することを効果的に抑制することができる。尚、「オーミックコンタクト(オーミック接触)」とは、半導体等に金属電極を形成し、その電流-電圧特性が直線(オーム性)となる接合をいう。

30

【0033】

一般的に、第1導電層12bの幅は、第3導電層12aの幅よりも狭く、且つ第2導電層12cの幅よりも狭い。ソースライン12は、まずチタン(Ti)等を含む薄膜、アルミニウム(Al)を含む薄膜、及びチタン(Ti)を含む薄膜を順次形成し、それらの膜をエッチング液を用いて同時にパターンングすることにより形成される。パターンングする際に、エッチングされやすい(エッチングレートの大きい)第1導電層12bはエッチングされにくい(エッチングレートの小さい)第3導電層12a及び第2導電層12cよりも速くエッチングされるためである。

40

【0034】

ソースライン12、ゲートライン13、及び電源ライン14は封止空間内に設けられている。ゲートライン13は、封止空間内において、ゲート引き出し電極31に電氣的に接続されており、ゲート引き出し電極31は封止空間外に引き出されている。ゲート引き出し電極31の封止空間外側の一端は第1基板10上に設けられたゲート端子部34に電氣的に接続されている。ゲートライン13とゲート引き出し電極31とは同一膜で形成されている。

50

【 0 0 3 5 】

図 6 は図 1 中の点線 V I で囲まれた部分（引き出し部）の構成を示す概略平面図である。

【 0 0 3 6 】

図 7 は図 6 中 V I I - V I I 線で切断した概略断面図である。

【 0 0 3 7 】

図 8 は図 6 中 V I I I - V I I I 線で切断した概略断面図である。

【 0 0 3 8 】

図 9 は図 1 中 I X - I X 線で切断した概略断面図である。

【 0 0 3 9 】

ソースライン 1 2 は、封止空間内において、ソース引き出し電極 3 0 に電氣的に接続されている。ソース引き出し電極 3 0 はゲートライン 1 3 と同一膜により形成されている。ソース引き出し電極 3 0 は第 1 基板 1 0 と第 1 絶縁層 1 7 a との間に形成されており、第 1 絶縁層 1 7 a を貫通するコンタクトホールを介して、ソース引き出し電極 3 0 の一端がソースライン 1 2 に接続されている。ソース引き出し電極 3 0 は、シール 2 9 が形成された領域を横切って、封止空間の外に引き出されており、封止空間外におけるソース引き出し電極 3 0 の他端は第 1 基板 1 0 上に設けられたソース端子部 3 3 に電氣的に接続されている。ソース端子部 3 3 は第 1 絶縁層 1 7 a の上に設けられ、ソース引き出し電極 3 0 と電氣的に接続された下部端子電極 3 8 と、下部端子電極 3 8 の周囲を覆う絶縁層 3 6 と、下部端子電極 3 8 の上に形成された端子 3 7 とを有する。下部端子電極 3 8 はソースライン 1 2 と同一膜により形成されている。

【 0 0 4 0 】

有機 E L 素子 1 では、ソース引き出し電極 3 0 がゲートライン 1 3 と同一膜により形成されているため、ソース引き出し電極 3 0 をゲートライン 1 3 と同一工程で形成することができる。このため、有機 E L 素子 1 は製造プロセスが少なく、容易且つ安価に製造することができる。

【 0 0 4 1 】

また、ソース引き出し電極 3 0 がゲートライン 1 3 と同一膜により形成されているため、有機 E L 素子 1 内への水分や酸素等の進入を効果的に抑制することができる。従って、水分や酸素等に対する高い耐久性を実現することができる。以下、この理由について、図面を参照しながら詳細に説明する。

【 0 0 4 2 】

まず、実施形態 1 に係る有機 E L 素子 1 と比較するために、従来の有機 E L 素子 Z について説明する。

【 0 0 4 3 】

図 1 0 は従来の有機 E L 素子 Z のソースライン C の引き出し部分の概略平面図である。

【 0 0 4 4 】

図 1 1 は図 1 0 中 X I - X I 線で切断した概略断面図である。

【 0 0 4 5 】

図 1 2 は図 1 0 中 X I I - X I I 線で切断した概略断面図である。

【 0 0 4 6 】

従来の有機 E L 素子 Z は、第 1 基板 A と、第 1 基板 A の上に形成された第 1 絶縁膜 B と、第 1 絶縁層 B の上にストライプ状に形成された複数のソースライン C と、封止空間内の、ソースライン C の上に形成された樹脂層 D と、第 1 基板 A に離間して対向する封止基板 E と、封止基板 E と第 1 基板 A とを封止するシール F と、封止空間外に設けられ、ソースライン C に電氣的に接続された端子部 G とを有する。ソースライン C の引き出し部分の構造以外は本実施形態 1 に係る有機 E L 素子 1 と同様の構成を有する。有機 E L 素子 Z では、ソースライン C が、ソース引き出し電極を介することなく、そのまま封止空間外に引き出されている。

【 0 0 4 7 】

10

20

30

40

50

ソースラインCや電源ラインには比較的大きな電流が流れるため、低抵抗であることが望ましく、層厚が非常に厚い。一般的には、ソースラインCは300nm以上に形成される。そのため、図12(a)に示すようにシールFが封止基板Eと第1基板Aとの間を完全に封止することができず、ソースラインCと第1基板Aとにより構成される角部に間隙Jが生じる。また、図12(b)に示すように、実施形態1に係る有機EL素子1と同様に、ソースラインCを3層構造にした場合、第1導電層C1及び第3導電層C3よりも幅の狭い第2導電層C2部分には特にシールFが行き渡りにくく、第2導電層C2とシールFとの間に間隙Jが形成されやすい。このため、従来の有機EL素子Zでは第2導電層C2とシールFとの間に形成された間隙Jから水分や酸素等が有機EL素子Z内に進入するので、従来の有機EL素子Zは水分等に対する耐久性が低い。

10

【0048】

従来の有機EL素子Zでは、ソースラインCがそのまま引き出されているのに対して、図6及び図7に示すように、本実施形態1に係る有機EL素子1では、ソースライン12がソース引き出し電極30によって引き出されている。ソース引き出し電極30はゲートライン13と同一膜から形成されている。ゲートライン13はソースライン12や電源ライン14と比較して流れる電流の量が少ないため、ソースライン12とは異なり、それほど低抵抗であることを要さないため、ソースライン12と比較して層厚をより薄くすることができる。一般的には200nm以下とすることができる。そのため、本実施形態1に係る有機EL素子1では、従来の有機EL素子Zとは異なり、引き出し電極30と第1基板10とにより大きな段差が形成されず、図8に示すように、シール29は封止基板28と第1基板10との間をより確実に封止することができる。従って、有機EL素子1内への水分や酸素等の進入を効果的に抑制することができ、水分や酸素等に対する高い耐久性を実現することができる。

20

【0049】

図9に示すように、電源ライン14は、封止空間内において、電源引き出し電極32に電氣的に接続されている。電源引き出し電極32はゲートライン13と同一膜により形成されている。電源引き出し電極32は第1基板10と第1絶縁層17aとの間に形成されており、第1絶縁層17aを貫通するコンタクトホールを介して、電源引き出し電極32の一端が電源ライン14に接続されている。電源引き出し電極32はシール29が形成された領域を横切って、封止空間の外に引き出されており、電源引き出し電極32の封止空間外における電源引き出し電極32の他端は第1基板10上に設けられた電源端子部35に電氣的に接続されている。

30

【0050】

有機EL素子1では、電源引き出し電極32がゲートライン13と同一膜により形成されているため、電源引き出し電極32をゲートライン13と同一工程で形成することができる。このため、有機EL素子1は製造プロセスが少なく、容易且つ安価に製造することができる。

【0051】

また、電源引き出し電極32は、ソース引き出し電極30と同様に、ゲートライン13と同一膜により形成されているため、有機EL素子1内への水分や酸素等の進入を効果的に抑制することができる。従って、水分や酸素等に対する高い耐久性を実現することができる。

40

【0052】

封止基板28と第1基板10との間がシール29によって、より確実に封止されるためには、ソース引き出し電極30の層厚は300nm以下であることが好ましい。

【0053】

尚、従来の有機EL素子Zにおいて、シールFと第1基板Aとの間に間隙Jが存在することは従来知られておらず、有機EL素子Zの水分等に対する耐久性が低い理由は明らかではなかった。シールFと第1基板Aとの間に形成された間隙Jから有機EL素子Z内に水分等が進入していることは、本発明者らが誠意研究の結果、初めて認識されたことであ

50

る。

【0054】

図3に示すように、樹脂層(平坦化膜)20は第1基板10の一方面(図3で上側の面)を平坦化する機能を有する。樹脂層20を形成することによって、樹脂層20の上部に形成される画素電極21や有機機能層24等を平坦に形成することができる。従って、斑のない画像を表示可能な有機EL素子1を実現することができる。また、樹脂層20は有機EL素子1内で発生する寄生容量を小さくする機能を有する。具体的には、画素電極21とシリコン層11、ソースライン12、及びゲートライン13との間に発生する寄生容量を小さくする。樹脂層20が画素電極21の下に介在することによって、画素電極21とシリコン層11、ソースライン12、及びゲートライン13との間の距離を長くすることができるからである。有機EL素子1内に発生する寄生容量をより小さくする観点から、樹脂層20は厚い層厚を有することが好ましい。樹脂層20の好ましい層厚は2 μ m以上5 μ m以下である。尚、樹脂層20の材料としてはアクリル系樹脂が挙げられる。

10

【0055】

図7に示すように、樹脂層20は封止空間内にのみに設けられており、シール29と第1基板10との間には形成されていない。樹脂層20は無機材料と比較してガス透過度が大きい有機材料(樹脂材料)を主成分としている。このため、樹脂層がシールと第1基板との間を経由して、樹脂層の端部が外気と接触している場合は、樹脂層を透過して有機EL素子内に外気中の水分や酸素等が進入するため、有機EL素子の耐久性が低い。有機EL素子1のように、樹脂層20が封止空間内に設けられている場合は、有機EL素子1内に樹脂層20を介して外部から水分等が進入することを効果的に抑制することができる。従って、水分や酸素等に対する高い耐久性を実現することができる。

20

【0056】

画素電極21は有機機能層24にホール(正孔)を注入する機能を有する。画素電極21の材料としては、銀(Ag)、アルミニウム(Al)、バナジウム(V)、コバルト(Co)、ニッケル(Ni)、タングステン(W)、金(Au)、カルシウム(Ca)、チタン(Ti)、イットリウム(Y)、ナトリウム(Na)、ルテニウム(Ru)、マンガン(Mn)、インジウム(In)、マグネシウム(Mg)、リチウム(Li)、イッテルビウム(Yb)、フッ化リチウム(LiF)等の金属材料が挙げられる。マグネシウム(Mg)/銅(Cu)、マグネシウム(Mg)/銀(Ag)、ナトリウム(Na)/カリウム(K)、アスタチン(At)/酸化アスタチン(AtO₂)、リチウム(Li)/アルミニウム(Al)、リチウム(Li)/カルシウム(Ca)/アルミニウム(Al)、フッ化リチウム(LiF)/カルシウム(Ca)/アルミニウム(Al)等の合金であっても構わない。又は、酸化スズ(SnO)、酸化亜鉛(ZnO)、インジウムスズ酸化物(ITO)やインジウム亜鉛酸化物(IZO)等の導電性酸化物等であってもよい。これらの材料の中でも、仕事関数の大きな材料がより好ましい。仕事関数の大きな材料により画素電極21を形成することにより、有機機能層24へのホール注入効率を向上させることができるからである。仕事関数の大きな材料としては、インジウムスズ酸化物(ITO)やインジウム亜鉛酸化物(IZO)等が挙げられる。

30

【0057】

また、有機EL素子1が第1基板10側から有機EL発光層26の発光を取り出すボトムエミッション方式である場合は、画素電極21がインジウムスズ酸化物(ITO)等の光透過性の材料により形成されていることが好ましい。この構成によれば、有機EL発光層26からの発光が画素電極21により吸収される率を低くすることができ、高い輝度を実現させることができる。一方、有機EL素子1が上部共通電極27側から有機EL発光層26の発光を取り出すトップエミッション方式である場合は、画素電極21がアルミニウム(Al)等の光反射性材料により形成されていることが好ましい。この構成によれば、有機EL発光層26から画素電極21側に向けて出射された光が光反射性に構成された画素電極21によって上部共通電極27側に高い反射率で反射される。そのため、有機EL発光層26からの光の出射光率を高くすることができ、高い輝度を実現させることがで

40

50

きる。

【0058】

尚、本実施形態に係る有機EL素子1では、画素電極21が略矩形に形成されているが、画素電極21は円形、楕円形等であってもよい。

【0059】

複数の有機機能層24の各々は、画素電極21の上に設けられたホール輸送層25と、ホール輸送層25の上に設けられた有機EL発光層26とを有する。但し、有機機能層24はこの構成に限定されない。有機機能層24は、有機EL発光層26のみにより構成されていてもよい。また、有機EL発光層26に、ホール注入層、ホール輸送層25、電子注入層、及び電子輸送層から選ばれた1又は2以上の層を組み合わせ用いても構わない。ホール注入層を設けることによって、画素電極21から有機EL発光層26へのホールの注入効率を向上させることができる。電子注入層を設けることによって、上部共通電極27から有機EL発光層26への電子の注入効率を向上させることができる。電子輸送層を設けることによって、上部共通電極27から有機EL発光層26への電子の輸送効率を向上させることができる。

10

【0060】

ホール輸送層25は画素電極21から有機EL発光層26へのホールの輸送効率を向上させる機能を有する。ホール輸送層25を形成するためのホール輸送材料は、高いホール輸送効率を有するものであれば、低分子発光材料であっても、高分子発光材料であっても構わない。ホール輸送層25に好適な材料としては、例えば、ポルフィリン化合物、N, N'-ビス-(3-メチルフェニル)-N, N'-ビス-(フェニル)-ベンジジン(TPD)、N, N'-ジ(ナフタレン-1-イル)-N, N'-ジフェニル-ベンジジン(NPD)等の芳香族第3級アミン化合物、ヒドラゾン化合物、キナクリドン化合物、スチルアミン化合物等の低分子材料、ポリアニリン、3,4-ポリエチレンジオキシチオフェン/ポリスチレンサルフォネート(PEDT/PSS)、ポリ(トリフェニルアミン誘導体)、ポリビニルカルバゾール(PVCz)等の高分子材料、ポリ(P-フェニレンビニレン)前駆体、ポリ(P-ナフタレンビニレン)前駆体等の高分子材料前駆体が挙げられる。尚、ホール注入層141は、単層構造に限られるものではなく、多層構造でも勿論構わない。

20

【0061】

有機EL発光層26は画素電極21から注入されたホールと、上部共通電極27から注入された電子とを再結合させて光を出射させる機能を有する。有機EL発光層26は、低分子発光材料を含むものであっても、また、高分子発光材料を含むものであっても構わない。有機EL発光層26が低分子発光材料を含むものである場合は、真空蒸着法等の方法により成膜することができる。一方、有機EL発光層26が高分子発光材料を含むものである場合は、インクジェット法等のウエットプロセスにより形成することができ、高精度且つ大きな面積を有する有機EL素子1を、少ない工程で安価に製造することができるため、より好ましい。有機EL発光層26の材料としては、ポリ(2-デシルオキシ-1,4-フェニレン)(DO-PPP)、ポリ[2,5-ビス-[2-(N,N,N-トリエチルアンモニウム)エトキシ]-1,4-フェニル-アルト-1,4-フェニレン]ジプロマイド(PPP-NEt₃⁺)、ポリ[2-(2'-エチルヘキシルオキシ)-5-メトキシ-1,4-フェニレンビニレン](MEH-PPV)等が挙げられる。

30

40

【0062】

バンク23は、感光性ポリイミド、アクリル系樹脂、メタリクル系樹脂、ノボラック系樹脂等により形成することができる。

【0063】

上部共通電極27は有機機能層24に電子を注入する機能を有する。上部共通電極27は、銀(Ag)、アルミニウム(Al)、バナジウム(V)、コバルト(Co)、ニッケル(Ni)、タングステン(W)、金(Au)、カルシウム(Ca)、チタン(Ti)、イットリウム(Y)、ナトリウム(Na)、ルテニウム(Ru)、マンガン(Mn)、イ

50

ンジウム (In)、マグネシウム (Mg)、リチウム (Li)、イッテルビウム (Yb)、フッ化リチウム (LiF) 等の金属材料により形成されていても構わない。又は、マグネシウム (Mg) / 銅 (Cu)、マグネシウム (Mg) / 銀 (Ag)、ナトリウム (Na) / カリウム (K)、アスタチン (At) / 酸化アスタチン (AtO₂)、リチウム (Li) / アルミニウム (Al)、リチウム (Li) / カルシウム (Ca) / アルミニウム (Al)、フッ化リチウム (LiF) / カルシウム (Ca) / アルミニウム (Al) 等の合金により形成されていてもよい。又は、酸化スズ (SnO)、酸化亜鉛 (ZnO)、インジウムスズ酸化物 (ITO) やインジウム亜鉛酸化物 (IZO) 等の導電性酸化物により形成されていてもよい。

【0064】

10

これらの材料の中でも、仕事関数の小さな材料がより好ましい。仕事関数の小さな材料を画素電極 21 に含ませることにより、画素電極 21 から有機機能層 24 への電子注入効率を向上させることができるからである。仕事関数が小さい材料としては、マグネシウム (Mg)、リチウム (Li)、フッ化リチウム (LiF)、マグネシウム (Mg) / 銅 (Cu)、マグネシウム (Mg) / 銀 (Ag)、ナトリウム (Na) / カリウム (K)、リチウム (Li) / アルミニウム (Al)、リチウム (Li) / カルシウム (Ca) / アルミニウム (Al)、フッ化リチウム (LiF) / カルシウム (Ca) / アルミニウム (Al) 等が挙げられる。

【0065】

20

また、有機 EL 素子 1 が上部共通電極 27 側から有機 EL 発光層 26 の光を取り出すトップエミッション方式である場合は、上部共通電極 27 がインジウムスズ酸化物 (ITO) 等の光透過性の材料により形成されていることが好ましい。この構成によれば、有機 EL 発光層 26 からの光の上部共通電極 27 による吸収率を低くすることができ、高い輝度を実現することができる。一方、有機 EL 素子 1 が第 1 基板 10 側から有機 EL 発光層 26 の光を取り出すボトムエミッション方式である場合は、上部共通電極 27 がアルミニウム (Al) 等の光反射性材料により形成されていることが好ましい。この構成によれば、有機 EL 発光層 26 から上部共通電極 27 側に向けて出射された光が上部共通電極 27 によって画素電極 21 側に高い反射率で反射される。そのため、有機 EL 発光層 26 からの光の出射光率を高くすることができ、高い輝度を実現することができる。

【0066】

30

上述のように、本実施形態 1 に係る有機 EL 素子 1 は水分や酸素等に対する耐久性が高いため、有機 EL 素子 1 を備えた有機 EL 表示パネルや有機 EL 表示装置もまた水分や酸素等に対する耐久性が高い。

【0067】

実施形態 1 では有機 EL 素子 1 を例として説明したが、本発明に係る表示素子は何らこれに限定されるものではない。本発明に係る表示素子は、液晶表示素子、無機 EL 表示素子、プラズマ表示素子、フィールドエミッション表示素子等であってもよい。

【0068】

(実施形態 2) 図 13 は実施形態 2 に係る有機 EL 素子 2 のソースライン 112 の引き出し部分の概略平面図である。

40

【0069】

図 14 は図 13 中 XIV - XIV 線で切断した概略断面図である。

【0070】

図 15 は図 13 中 XV - XV 線で切断した概略断面図である。

【0071】

実施形態 2 に係る有機 EL 素子 2 は、図 13 に示したソースライン 112 の引き出し部分以外は、実施形態 1 に係る有機 EL 素子 1 と同様の構成を有する。ここでは、本実施形態 2 に係る有機 EL 素子 2 のソースライン 112 の引き出し部分について詳細に説明する。

【0072】

50

実施形態 2 に係る有機 EL 素子 2 のソースライン 112 の引き出し部分は、第 1 基板 110 と、第 1 基板 110 に離間して対向する封止基板 128 と、封止基板 128 の周縁と第 1 基板 110 とを封止するシール 129 と、第 1 基板 110 上に形成された第 1 絶縁基板 117a と、封止空間内（第 1 基板 110 と封止基板 128 とシール 129 とによって囲まれた空間内）、第 1 絶縁基板 117a 上に設けられたソースライン 112 と、ソースラインの上に設けられた樹脂層 120 と、ソースライン 112 に電氣的に接続され、封止空間外に引き出されたソース引き出し電極 130 と、ソース引き出し電極 130 の一端が接続されたソース端子部 133 とを有する。ソース端子部 133 は、ソース引き出し電極 130 と電氣的に接続された端子 137 と、端子 137 の下に設けられた下部端子電極 138 と、下部端子電極 138 の周囲を覆う絶縁層 136 とを有する。

10

【0073】

有機 EL 素子 2 では、ソース引き出し電極 130 が画素電極 121 と同一膜から形成されている。画素電極 121 はアルミニウム (Al) 等からなる反射電極に構成されている。所定配列で配列された複数の画素電極 121 は各々が孤立して設けられているため（孤立パターンであるため）、画素電極 121 では電圧降下等の問題が生じない。そのため、画素電極 121 には余り低い抵抗値が要求されず、よって、画素電極 121 の層厚はソースライン 112 の層厚と比較して非常に薄くすることができる。このため、画素電極 121 と同一膜から形成されたソース引き出し電極 130 もまた薄く形成することができる。従って、図 15 に示すように、シール 129 は第 1 基板 110 と封止基板 128 との間をより確実に封止することができ、有機 EL 素子 2 内への水分等の進入を効果的に防ぐこと

20

【0074】

図 16 は実施形態 2 に係る有機 EL 素子 2 の電源ライン 114 の引き出し部分の概略平面図である。

【0075】

実施形態 2 に係る有機 EL 素子 2 の電源ライン 114 の引き出し部分は、第 1 基板 110 と、第 1 基板 110 に離間して対向する封止基板 128 と、封止基板 128 の周縁と第 1 基板 110 とを封止するシール 129 と、第 1 基板 110 上に形成された第 1 絶縁基板 117a と、封止空間内（第 1 基板 110 と封止基板 128 とシール 129 とによって囲まれた空間内）、第 1 絶縁基板 117a 上に設けられた電源ライン 114 と、ソースラインの上に設けられた樹脂層 120 と、電源ライン 114 に電氣的に接続され、封止空間外に引き出された電源引き出し電極 132 と、電源引き出し電極 132 の一端が接続された電源端子部 135 とを有する。

30

【0076】

有機 EL 素子 2 では、電源引き出し電極 132 が画素電極 121 と同一膜から形成されている。上述の通り、画素電極 121 は比較的層厚の薄い反射電極に構成されている。このため、画素電極 121 と同一膜から形成された電源引き出し電極 132 もまた薄く形成することができる。従って、図 15 に示すように、シール 129 は第 1 基板 110 と封止基板 128 との間をより確実に封止することができ、有機 EL 素子 2 内への水分等の進入を効果的に防ぐことができるので、水分や酸素等に対する高い耐久性を実現することが

40

【実施例】

【0077】

（実施例 1）実施形態 1 に係る有機 EL 素子 1 と同様の構成の有機 EL 素子を実施例 1 とした。実施例 1 では、ソース引き出し電極はタングステン (W) / チュ化タンタル (TaN) で形成されており、層厚は 200 nm であった。シールはエポキシ樹脂で、ディスプレイ法を用いて形成した。

【0078】

（実施例 2）実施形態 2 に係る有機 EL 素子 2 と同様の構成の有機 EL 素子を実施例 2 とした。実施例 2 では、ソース引き出し電極はインジウム亜鉛酸化物 (IZO) / アルミ

50

ニウム（Al）で形成されており、層厚は150nmであった。シールは実施例1と同様である。

【0079】

（比較例）ソース引き出し電極30をソースライン12と同一膜で形成した以外は実施例1と同様の構成をした。比較例では、ソース引き出し電極はチタン（Ti）/アルミニウム（Al）/チタン（Ti）で形成されており、層厚は600nmであった。シールは実施例1と同様である。

【0080】

実施例1に係る有機EL素子、実施例2に係る有機EL素子、及び比較例に係る有機EL素子を加速環境下（85℃、相対湿度85%）で放置し、平均輝度の経時変化を測定した。平均輝度とは、有機EL素子の画像表示領域から出射される光の総光量を画像表示領域の面積で割った値である。平均輝度の測定は輝度計BM-5A（株式会社トプコン製）を使用して測定した。

10

【0081】

図17は実施例1及び実施例2と、比較例との平均輝度の経時変化を示すグラフである。

【0082】

図17に示すように、比較例に係る有機EL素子では1000時間経過後の平均輝度が初期の平均輝度の50%以下であった。それに対して実施例1に係る有機EL素子及び実施例2に係る有機EL素子では1000時間経過後の平均輝度が初期の平均輝度の90%以上であった。この結果からわかるように、ソースラインと比して層厚の比較的薄いゲートライン又は画素電極と同一膜からソース引き出し電極を形成することによって、水分や酸素等に対する耐久性を向上することができる。

20

【符号の説明】

【0083】

- 1、2 有機EL素子
- 10、110 第1基板
- 11 シリコン層
- 12、112 ソースライン
- 12a 第3導電層
- 12b 第1導電層
- 12c 第2導電層
- 13 ゲートライン
- 14 電源ライン
- 15、16 TFT
- 17a、117a 第1絶縁層
- 17b 第2絶縁層
- 18 ドレイン電極
- 19 第3絶縁層
- 20、120 樹脂層
- 21、121 画素電極
- 22 第4絶縁層
- 23 バンク
- 24 有機機能層
- 25 ホール輸送層
- 26 有機EL発光層
- 27 上部共通電極
- 28、128 封止基板
- 29、129 シール
- 30、130 ソース引き出し電極

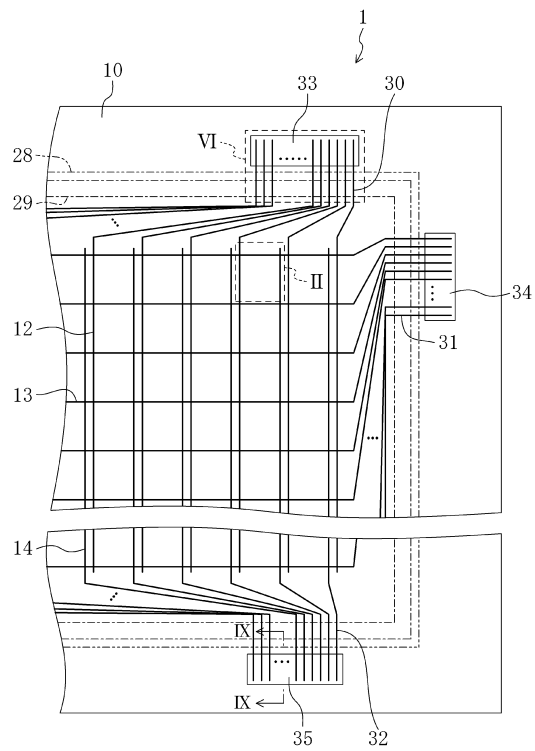
30

40

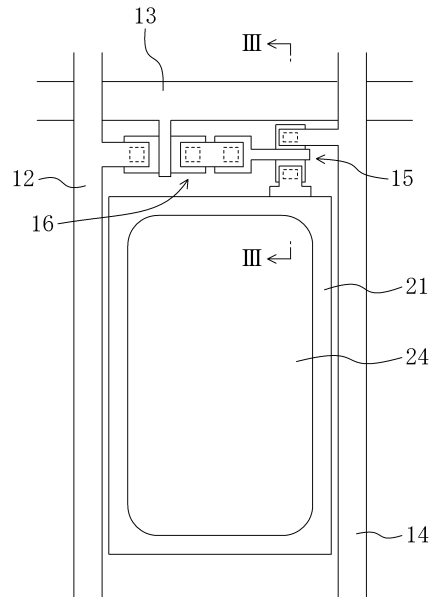
50

- 3 1 ゲート引き出し電極
- 3 2 電源引き出し電極
- 3 3、1 3 3 ソース端子部
- 3 4 ゲート端子部
- 3 5 電源端子部

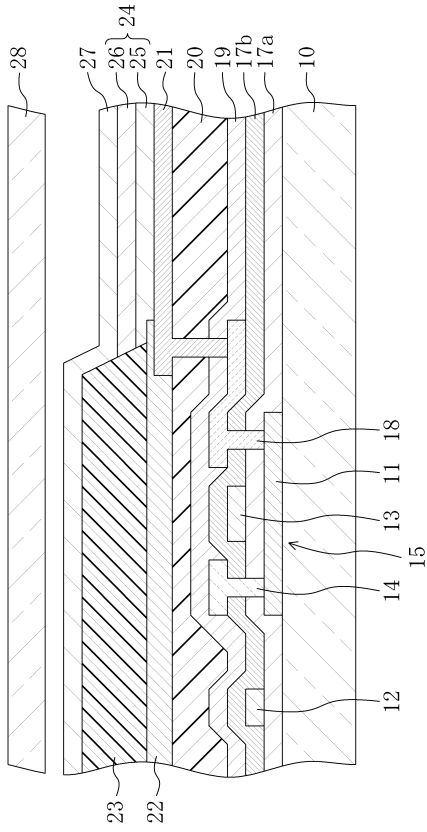
【図 1】



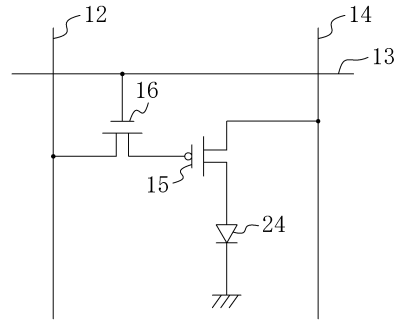
【図 2】



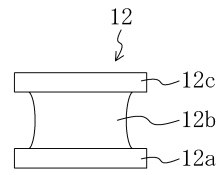
【 図 3 】



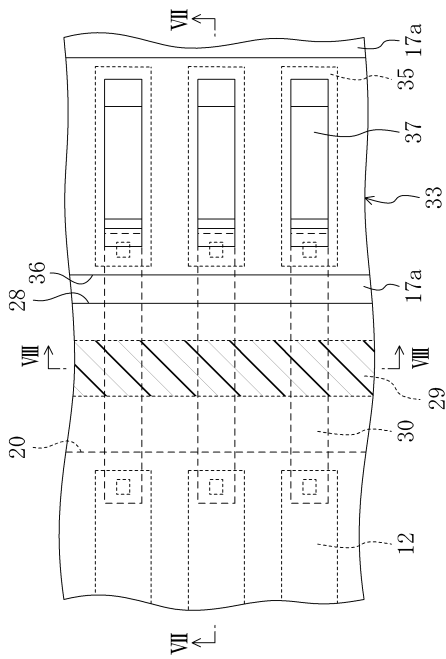
【 図 4 】



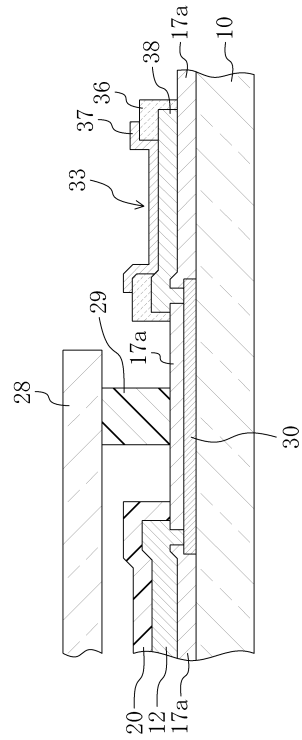
【 図 5 】



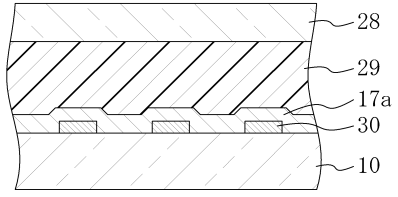
【 図 6 】



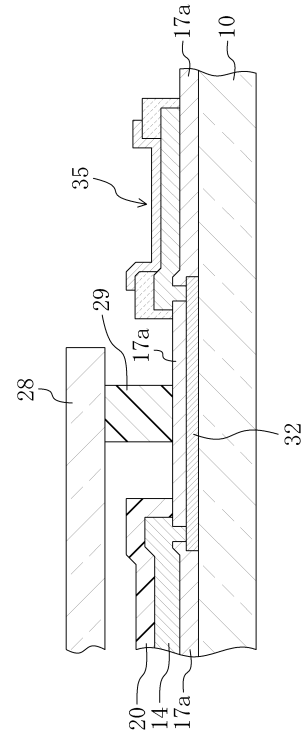
【 図 7 】



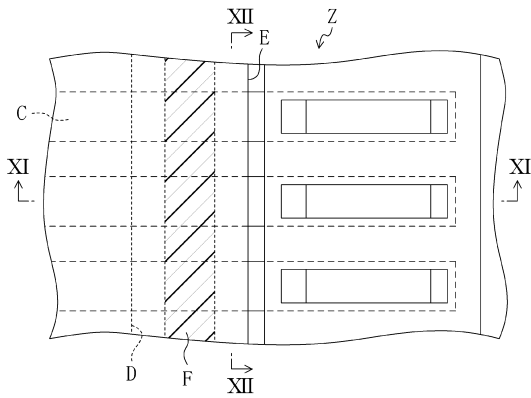
【図 8】



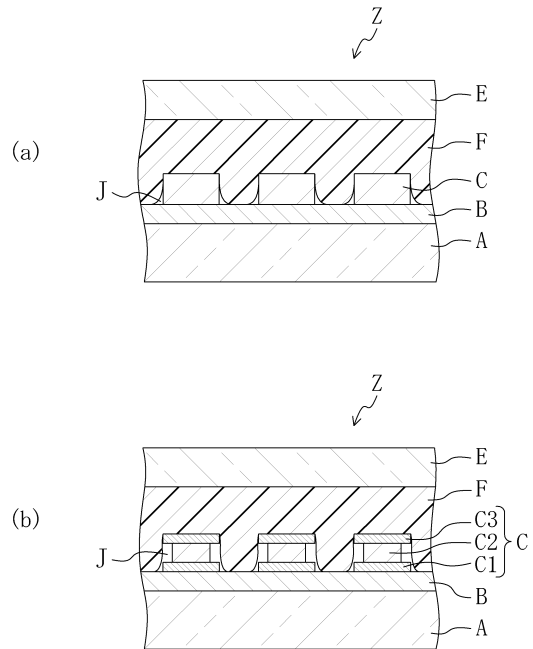
【図 9】



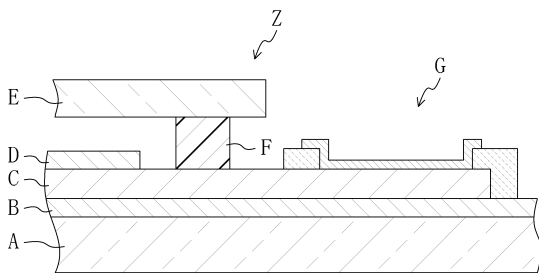
【図 10】



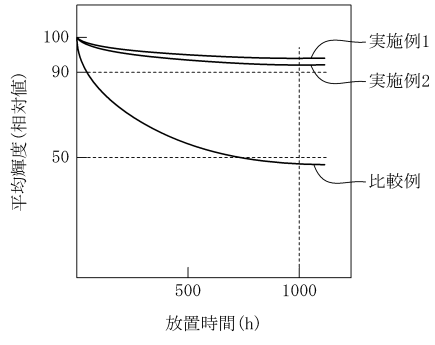
【図 12】



【図 11】



【 図 17 】



フロントページの続き

(51) Int.Cl. F I
G 0 9 F 9/30 (2006.01) G 0 9 F 9/30 3 6 5
H 0 1 L 27/32 (2006.01)

(56) 参考文献 特開 2 0 0 4 - 0 7 0 3 0 8 (J P , A)
特開 2 0 0 2 - 3 2 4 6 6 2 (J P , A)
特開 2 0 0 2 - 3 1 8 5 5 5 (J P , A)
特開 2 0 0 5 - 2 1 6 7 4 5 (J P , A)
特開 2 0 0 0 - 3 5 7 5 8 4 (J P , A)
特開平 5 - 1 9 0 2 8 0 (J P , A)

(58) 調査した分野(Int.Cl. , DB名)

H 0 1 L 2 7 / 3 2
H 0 1 L 5 1 / 5 0
H 0 5 B 3 3 / 0 4
H 0 5 B 3 3 / 0 6
H 0 5 B 3 3 / 1 4
H 0 5 B 3 3 / 2 2
G 0 9 F 9 / 3 0

专利名称(译)	有机EL元件，显示面板和具有该有机EL元件的显示装置		
公开(公告)号	JP5642841B2	公开(公告)日	2014-12-17
申请号	JP2013112196	申请日	2013-05-28
[标]申请(专利权)人(译)	夏普株式会社		
申请(专利权)人(译)	夏普公司		
当前申请(专利权)人(译)	夏普公司		
[标]发明人	冈野清		
发明人	冈野清		
IPC分类号	H05B33/04 H01L51/50 H05B33/14 H05B33/06 H05B33/22 G09F9/30 H01L27/32		
FI分类号	H05B33/04 H05B33/14.A H05B33/14.Z H05B33/06 H05B33/22.Z G09F9/30.365 H01L27/32		
F-TERM分类号	3K107/AA01 3K107/AA05 3K107/BB01 3K107/CC23 3K107/DD38 3K107/DD39 3K107/DD44Z 3K107/DD90 3K107/DD92 3K107/EE03 3K107/EE42 3K107/EE55 3K107/FF15 5C094/AA38 5C094/BA03 5C094/BA27 5C094/DA07 5C094/DA13 5C094/DB01 5C094/EA10		
审查员(译)	池田弘		
其他公开文献	JP2013165078A		
外部链接	Espacenet		

摘要(译)

摘要：要解决的问题：实现对湿气和氧气等的高耐久性。解决方案：有机EL元件1包括在密封空间中与源极线12电连接的源极引出电极30。源极引出电极30由与栅极线13相同的膜形成，以便比源极线12薄，并且横穿密封件29的形成区域，以与第一基板10上的源极端子部分33电连接。形成树脂层20，使其不设置在密封件29和第一基板10之间。源极线12具有设置在第一导电层12b上的第一导电层12b和第二导电层12c。

