

(19) 日本国特許庁(JP)

(12) 特許公報(B2)

(11) 特許番号

特許第6302186号
(P6302186)

(45) 発行日 平成30年3月28日(2018.3.28)

(24) 登録日 平成30年3月9日(2018.3.9)

(51) Int.Cl.	F 1		
H05B 33/22	(2006.01)	H05B 33/22	Z
H01L 51/50	(2006.01)	H05B 33/14	A
H05B 33/12	(2006.01)	H05B 33/12	B
H05B 33/24	(2006.01)	H05B 33/12	E
H05B 33/26	(2006.01)	H05B 33/24	

請求項の数 3 (全 25 頁) 最終頁に続く

(21) 出願番号	特願2013-154158 (P2013-154158)	(73) 特許権者	000153878
(22) 出願日	平成25年7月25日(2013.7.25)		株式会社半導体エネルギー研究所
(65) 公開番号	特開2014-44938 (P2014-44938A)		神奈川県厚木市長谷398番地
(43) 公開日	平成26年3月13日(2014.3.13)	(72) 発明者	伊佐 敏行
審査請求日	平成28年6月10日(2016.6.10)		神奈川県厚木市長谷398番地 株式会社
(31) 優先権主張番号	特願2012-171410 (P2012-171410)		半導体エネルギー研究所内
(32) 優先日	平成24年8月1日(2012.8.1)		
(33) 優先権主張国	日本国(JP)	審査官	辻本 寛司

前置審査

最終頁に続く

(54) 【発明の名称】 表示装置

(57) 【特許請求の範囲】

【請求項1】

トップエミッション型有機EL表示装置であって、
 第1の基板を有し、
 前記第1の基板は、
 TFTと、
 前記TFTと電氣的に接続される第1の電極と、
 前記第1の電極の端部を覆う第1の隔壁と、
 前記第1の隔壁上の第2の隔壁と、
 前記第1の電極に重なり、発光性の有機化合物を含む発光層と、
 前記発光層上の第2の電極と、
 を有し、
 前記第1の隔壁の断面形状は、上方に凸の曲率を有し、
 前記第2の隔壁は、異なる色の画素間に配置され、
 前記第2の隔壁は、同じ色の画素の方向に沿った複数の前記同じ色の画素に対して1つ
の割合で、前記同じ色の画素の方向に沿って複数配置され、
 前記第2の隔壁の長手方向の長さは、画素の前記長手方向の大きさ以上であり、
 前記第2の隔壁の断面形状は、逆テーパ形状であることを特徴とする表示装置。

10

【請求項2】

トップエミッション型有機EL表示装置であって、

20

第1の基板と、
 前記第1の基板と対向する面上にカラーフィルター層及びブラックマトリクスを有する
 第2の基板と、を有し、
 前記第1の基板は、
 前記第1の基板の前記第2の基板と対向する面上のTFTと、
 前記TFTと電氣的に接続される第1の電極と、
 前記第1の電極の端部を覆う第1の隔壁と、
 前記第1の隔壁上の第2の隔壁と、
 前記第1の電極に重なり、発光性の有機化合物を含む発光層と、
 前記発光層上の第2の電極と、
 を有し、
 前記第1の基板と前記第2の基板は、前記第1の隔壁と前記ブラックマトリクスとが重なるように配置され、
 前記第1の隔壁の断面形状は、上方に凸の曲率を有し、
 前記第2の隔壁は、異なる色の画素間に配置され、
 前記第2の隔壁は、同じ色の画素の方向に沿った複数の前記同じ色の画素に対して1つの割合で、前記同じ色の画素の方向に沿って複数配置され、
 前記第2の隔壁の長手方向の長さは、画素の前記長手方向の大きさ以上であり、
 前記第2の隔壁の断面形状は、逆テーパ形状であることを特徴とする表示装置。

10

【請求項3】

請求項1または請求項2において、
 前記第1の隔壁上の第3の隔壁を有し、
 前記第3の隔壁は、同じ色の画素間に配置され、
 前記第3の隔壁の長手方向の長さは、前記第1の電極の短手方向の大きさ以下であり、
 前記第3の隔壁の断面形状は、逆テーパ形状であることを特徴とする表示装置。

20

【発明の詳細な説明】

【技術分野】

【0001】

表示装置及び表示装置の作製方法に関する。特に、有機エレクトロルミネッセンス（Electroluminescence、以下ELとも記す）現象を利用した表示装置（有機EL表示装置とも記す）とその作製方法に関する。

30

【0002】

本発明は、高精細表示パネルを有する有機EL表示装置及び有機EL表示装置の作製方法に関する。特に、各画素を隔離する隔壁の形状及び隔壁の高さを調整した有機EL表示装置及び有機EL表示装置の作製方法に関する。

【背景技術】

【0003】

近年、酸化半導体をTFTに用いたカラー有機ELディスプレイパネルが考案されている。高い色再現性を維持するため、また、色純度の高い光を取り出し、高精細表示を実現するため、白色有機EL素子と、R（赤）G（緑）B（青）3色のカラーフィルターと、
 多重反射を利用するマイクロキャビティ構造とを組み合わせる等、様々な開発が行われている。カラーフィルターとマイクロキャビティ構造との組み合わせにより、外光の反射を低減させる事ができ、白色有機EL素子から発生した光を効率よく取り出せる。

40

【0004】

マイクロキャビティ構造は、RGB3色の光の波長（Rは700nm、Gは550nm、Bは440nm等）に合わせて光路長を最適化することにより、特定波長の光を増強して取り出す技術である。例えば、透明導電層の膜厚を変えることにより光路長を最適化することができ、赤色を発光する画素では、緑色を発光する画素よりも透明導電層の膜厚を厚くする。

【0005】

50

また、大型カラー有機ELディスプレイパネルでは、トップエミッション方式が検討されている。TFTが形成されている基板とは反対側から光を取り出す方式であるトップエミッション方式は、TFTが形成されている基板側から光を取り出す方式であるボトムエミッション方式と比べて、画素の発光の一部が、TFTや配線等により遮光されないため、開口率が向上する。カラーフィルターを比較的簡便に使うことができるのは、トップエミッション方式の特徴の一つである。

【0006】

また、白色有機EL素子にカラーフィルターを重ねる方式は、メタルマスクを用いて高精細な塗り分け操作を行いRGB3色に発光する発光層をそれぞれ作製する塗り分け方式に比べて、比較的容易にRGB3色の色分離を行うことができる。

10

【0007】

白色有機EL素子の構成として、陽極と陰極の間に、複数の発光ユニット及び中間層ユニットを積層させた、タンデム型発光素子等が挙げられる。これらのユニットは、複数の蒸着層により構成されている。タンデム型発光素子は、複数の発光ユニットからの発光色の重ね合わせにより、発光素子全体としての発光色を白色とすることができる。例えば、4層の蒸着層から形成されるBユニットと、Bユニット上の4層の蒸着層から形成される中間層ユニットと、中間層ユニット上の8層の蒸着層から形成されるR及びGユニットとの積層により白色有機EL素子を構成することが可能である。

【0008】

特許文献1では、画素電極の形状不良を防ぐことにより、高精細な表示を行う信頼性の高い表示装置が考案されている。膜厚の薄い部分と厚い部分とを有する隔壁を、単層で形成し、膜厚の薄い部分では、画素電極と隔壁との境界部に生じる発光層の被覆不良を低減させ、膜厚の厚い部分では、蒸着マスクを支持し、蒸着マスクのよじれや、たわみを抑え、蒸着マスクによる傷などの損傷が画素電極表面に生じることを防止している。

20

【先行技術文献】

【特許文献】

【0009】

【特許文献1】特開2007-141821号公報

【発明の概要】

【発明が解決しようとする課題】

30

【0010】

マイクロキャピティ構造を有する有機ELディスプレイパネルにおいて、視認者がパネルを見る際、視認者の視線が、パネル面に対して垂直方向と一致すれば、視認者は、所望の色の強い光を認識できる。一方、視認者の視線が、パネル面に対して垂直方向からずれる程、視認者は、所望の色の光を認識し難くなる。これは、発光層から発生した光が、斜め方向に進む場合は、垂直方向に進む場合に比べて、透明導電層中を進む光の光路長が長くなるためである。より短波長側にシフトした光が、発光層から取り出されてしまう。更に、各画素を隔離する隔壁の高さが高い程、即ち反射電極上面からカラーフィルターまでの間隔が広い程、視野角依存は大きくなる。特に大型パネルにおいて、視野角依存は大きな問題となる。

40

【0011】

隔壁の形状によっては、白色有機EL素子に含まれる中間層から、隣接画素への電流リークが生じ易くなる。非発光としたい隣接画素が発光することで、光が混じり合い、有機ELディスプレイパネルの色純度は低下してしまう。

【0012】

また、各発光層から発生し、垂直方向に進めなかった迷光(多重反射を繰り返し弱まった光や、透明導電層を通過できなかった光等)が、隔壁を通して、隣接画素へと導波する場合がある。この際、隣接画素へ光が入り込み、有機ELディスプレイパネルの表示の色が滲んでしまう。隣接画素への光漏れは、一般に、画素サイズが小さくなる程、顕著になる。

50

【 0 0 1 3 】

更に、有機 E L ディスプレイパネルは、高いコントラストを有することが求められる。各発光層から発生した光がカラーフィルターに到達するまでの間の光損失が増大する、黒表示時の最低輝度が高くなる等、コントラスト低下の原因は隔壁の形状に依存する事もある。

【 0 0 1 4 】

発光層から発生した光の導波経路、また画素間を流れる電流の伝導経路に位置する、隔壁の形状及び隔壁の高さに依存して、上述のような様々な問題が生じる。これらの諸問題は、有機 E L ディスプレイパネルの画質を劣化させる。また、これらの諸問題のどれか一つでも解決できないと、有機 E L ディスプレイパネルの高精細表示を、維持する事は、難しい。

10

【 0 0 1 5 】

隔壁を単層で構成し、隔壁の上面が丸みを帯びた形状とした場合、中間層から隣接画素への電流リークが生じ、隣接画素が発光する事がある。

【 0 0 1 6 】

隔壁を単層で構成し、隔壁の断面が逆テーパーとなるような形状とした場合、蒸着層（発光層）の被覆性の低下により、発光素子が非発光となる事がある。

【 0 0 1 7 】

隔壁を単一材料の積層で構成し、隔壁の上層と隔壁の下層とで同一の形状とし、隔壁の下層の大きさを、隔壁の上層の大きさよりも大きくした場合、N T S C 比が低下する事がある。

20

【 0 0 1 8 】

隔壁の上層の形状と隔壁の下層の形状とを変化させるためには、それぞれの形状をより制御し易い材料が異なる。従って隔壁を単一材料で構成することは困難である。

【 0 0 1 9 】

隔壁を、異なる材料の積層で構成し、隔壁の下層を上面が丸みを帯びた形状とし、隔壁の上層を、断面が逆テーパーとなるような形状とした場合、コントラストが低下する事がある。また、隔壁の高さが高くなり、反射電極の上面からカラーフィルターまでの間隔が広がる場合、視野角依存が大きくなる。

【 0 0 2 0 】

隔壁の高さを低くするために、隔壁の上層及び隔壁の下層の形状を、上面が丸みを帯びた形状とし、更に対向基板側に形成されるブラックマトリクス（遮光層）の面積を広げた場合、視野角依存を抑えることが出来るが、中間層から隣接画素への電流リークや開口率の低下を招く。

30

【 0 0 2 1 】

また、パネルの画質劣化を防止するためには、隔壁材料の光透過率及び屈折率、隔壁の大きさ及び幅等についても検討する必要がある。

【 0 0 2 2 】

上述した諸問題を効率良く解決できるように、隔壁の高さ、隔壁の形状、隔壁の材料等を決定することは、非常に困難である。

40

【 0 0 2 3 】

そこで、本発明の一態様は、フルカラー有機 E L ディスプレイパネルの画質向上を図ることを課題の一つとする。

【 0 0 2 4 】

更に、本発明の一態様は、パネルの面積化を図りつつ高精細表示パネルを提供することを課題の一つとする。

【課題を解決するための手段】

【 0 0 2 5 】

隔壁の高さ及び隔壁の形状を調整することで、視野角依存の増大、コントラストの低下、中間層から隣接画素への電流リーク、隣接画素への光漏れ、等の諸問題を最も効率良く解

50

決できる。

【0026】

本明細書で開示する本発明の一態様は、第1の電極と、第1の電極の端部に重なる第1の隔壁と、第1の隔壁上の第2の隔壁と、第1の電極に重なる発光層と、発光層上の第2の電極と、を有し、第1の電極上面と第2の隔壁上面との垂直距離が、 $0.5\mu\text{m}$ 以上 $1.3\mu\text{m}$ 以下であり、第2の隔壁は、側面下端と側面上端とを結ぶ平面と、第2の隔壁上面とのなす角度が 90° 以下であることを特徴とする有機EL表示装置である。

【0027】

また、本明細書で開示する本発明の一態様は、第1の基板と、第1の基板と対向する面上にカラーフィルター層及びブラックマトリクスを有する第2の基板と、第1の基板の第2の基板と対向する面上の第1の電極と、第1の電極の端部に重なる第1の隔壁と、第1の隔壁上の第2の隔壁と、第1の電極に重なる発光層と、発光層上の第2の電極と、を有し、第1の基板と第2の基板は、第1の隔壁とブラックマトリクスとが重なるように配置され、第1の電極上面と第2の隔壁上面との垂直距離が、 $0.5\mu\text{m}$ 以上 $1.3\mu\text{m}$ 以下であり、第2の隔壁は、側面下端と側面上端とを結ぶ平面と、第2の隔壁上面とのなす角度が 90° 以下であることを特徴とする有機EL表示装置である。

【0028】

上記各構成において、第1の隔壁は、上面が曲面であることが好ましい。上面が丸みを帯びた形状で構成されることで、光損失及び黒表示時の最低輝度を比較的減低させることができる。従って、有機ELディスプレイパネルのコントラストを向上させることが可能である。また、発光層の被覆性を高めることができるため、断切れ等による電極間短絡により発光素子が非発光状態になる事を抑制することができる。

【0029】

上記各構成において、第2の隔壁は、断面が逆テーパーとなるような形状で構成されている。従って、発光層、主に中間層から隣接画素への電流リークを低減させ、混色の原因となる隣接画素の不要な発光を防ぐことができる。即ち、有機ELディスプレイパネルの色純度を向上させることができる。

【0030】

上記各構成において、第1の電極上面と第2の隔壁上面との垂直距離（第1の隔壁及び第2の隔壁の高さの合計と第1の電極の膜厚との差）は、 $0.5\mu\text{m}$ 以上 $1.3\mu\text{m}$ 以下である。隔壁の高さを低くすることで、第1の電極の上面とカラーフィルターとの間隔を狭くすることができる。従って、視野角依存を抑えることができる。

【0031】

また、上記各構成において、第1の電極上に接して透明導電層を有していてもよい。この場合透明導電層は、複数の透明導電層の積層構造であってもよい。なお、本明細書において、この透明導電層をマイクロキャビティ層と呼ぶものとする。

【0032】

隔壁の高さ（あるいは第1の電極上面と第2の隔壁上面との垂直距離）が低ければ、マイクロキャビティ層を有する発光素子に生じ易い、光の短波長シフト（発光素子が斜め方向に、より短波長側の青色に近い光を発してしまう現象）を抑え、マイクロキャビティ構造を有する有機ELディスプレイパネルにおいても視野角依存を抑えることができる。

【0033】

なお、マイクロキャビティ層は、発光させたい色に合わせて膜厚の調整が可能である。例えば、第1の電極上に接して形成されるマイクロキャビティ層の膜厚を、赤色を発光する画素において、最も厚くし、緑色を発光する画素において、赤色を発光する画素のマイクロキャビティ層の膜厚よりも薄くすることができる。また、例えば、赤色を発光する画素におけるマイクロキャビティ層を2層の積層構造とすることが可能である。

【0034】

カラーフィルターと第1の電極の上面との垂直距離を短くするために、カラーフィルターの膜厚を厚くしても良い。例えば、カラーフィルターとして、赤色カラーフィルター、緑

10

20

30

40

50

色カラーフィルター、及び青色カラーフィルター等を用いてもよい。カラーフィルターは、色によって透過率が変化するため、各膜厚を適宜調整することが好ましい。赤色カラーフィルターの膜厚は、 $2\ \mu\text{m}$ 以下、緑色カラーフィルターの膜厚は、 $2\ \mu\text{m}$ 以下、青色カラーフィルターの膜厚は、 $1\ \mu\text{m}$ 以下とすることが好ましい。

【0035】

この際、カラーフィルター（の第1の基板側の面）と第1の電極の上面との垂直距離が、 $3\ \mu\text{m}$ 以下であることが好ましい。特に、一番膜厚の薄い色のカラーフィルターと、第1の電極の上面との垂直距離が、 $3\ \mu\text{m}$ 以下であることが好ましい。一番膜厚の厚い色のカラーフィルターと、第1の電極の上面との垂直距離が、第1の電極上面と第2の隔壁上面との垂直距離であることが更に好ましい。

10

【0036】

また、上記各構成において、ブラックマトリクスを有していても良い。ブラックマトリクスを形成することで、視認者の視野角依存を低減することができる。また、ブラックマトリクスは、チタン、クロムなどの反射率の低い金属材料、または、黒色顔料や黒色染料が含浸された有機絶縁材料などを用いて形成することができる。

【0037】

また、上記各構成において、隣り合う2つの第1の電極の端部と重なる第1の隔壁では、一方の第1の電極上面と該第1の隔壁の左上面とのなす角度と、他方の第1の電極上面と該第1の隔壁の右上面とのなす角度とは、異なっても良い。

【0038】

また、上記各構成において、第2の隔壁は、異なる色の画素間にのみ配置されても良い。

20

【0039】

この場合、第2の隔壁の上面の短手方向の長さは、第1の電極と、該第1の電極と隣接する第1の電極との間隔以下であることが好ましい。また、第2の隔壁の上面の長手方向の長さは、第1の電極の長手方向の長さ以上であってもよい。

【0040】

更に、上記各構成において、1つの第2の隔壁は、隣接し異なる色を発する2つの画素の間に配置されていてもよいし、複数の第1の色の画素と複数の第2の色の画素との間に配置されていてもよい。

【0041】

また、上記各構成において、第2の隔壁は、異なる色の画素間及び同じ色の画素間に配置されても良い。

30

【0042】

この場合、第2の隔壁の上面の短手方向の長さは、該第1の電極と、該第1の電極と隣接する第1の電極との間隔以下であることが好ましい。また、長手方向の画素間に配置される第2の隔壁の上面の長手方向の長さは、第1の電極の長手方向の長さ以下であることが好ましい。こうすることで、同色画素間での電流の流れを滞らせることなく、パネルの画質向上を図ることができる。

【0043】

第1の隔壁は、有機絶縁材料、又は無機絶縁材料を用いて形成することができる。特に感光性の樹脂材料を用いることが好ましい。また、第1の隔壁は、有色の有機絶縁材料を用いて形成することも可能である。また、第1の隔壁は、茶色レジスト材料（ $460\ \text{nm}$ 、 $540\ \text{nm}$ 、 $620\ \text{nm}$ の波長でそれぞれ透過率 50% 以下である着色された絶縁材料）を用いて形成することも可能である。

40

【0044】

第2の隔壁は、無機絶縁材料、又は有機絶縁材料を用いて形成することができる。例えば、有機絶縁材料としては、ネガ型やポジ型の感光性を有する樹脂材料、非感光性の樹脂材料などを用いることができる。また、第2の隔壁は、有色の有機絶縁材料を用いて形成することも可能である。

【0045】

50

第1の隔壁又は第2の隔壁を有色の有機絶縁材料を用いて形成する場合、該隔壁がブラックマトリクス役割を果たしても良い。

【0046】

なお、本明細書において、「隔壁の高さ」とは第1の電極上面から第2の隔壁上面までの垂直距離を指すものとする。

【0047】

なお、本明細書において、「NTSC比」とは、CIE（国際照明委員会）が定めた1976 UCS色度図により、NTSC方式で再現できる色の範囲を100%とした場合にカバーできる色再現範囲の比率を示すものとする。なお、色再現性の高さは、NTSC比の数値の高さに比例する。

10

【0048】

なお、本明細書において、「逆テーパ形状」とは、底面よりも基板に平行な方向にせり出した側面、または上面を有した形状を指すものとする。

【発明の効果】

【0049】

隔壁を、異なる材料で作製した積層構造とし、隔壁の下層は丸みを帯びた形状、隔壁の上層は上面が平坦であり、断面が逆テーパである形状とし、更に隔壁の高さを0.5 μm以上1.3 μm以下に抑えることで、隣接画素への光漏れ発生を抑制し、視野角依存を低減し、コントラストを向上させ、更に中間層から隣接画素への電流リークを低減することができる。

20

【0050】

また、パネル面に対して垂直方向から視線を大幅にずらした場合であっても、上述の隔壁を、有機ELディスプレイパネルに搭載することで、ディスプレイパネルの高精細表示を維持することができる。本発明は、単なる設計事項の変更で容易に想到しうるものではない。

【図面の簡単な説明】

【0051】

【図1】有機EL表示装置を説明する断面図。

【図2】隔壁を示す断面STEM写真及び断面図。

【図3】有機EL表示装置の作製方法を説明する断面図。

30

【図4】有機EL表示装置を説明する平面図。

【図5】有機EL表示装置の作製方法を説明する断面図。

【図6】画素回路及びタイミングチャートの例を説明する図。

【図7】隔壁の配置を示す模式図。

【図8】有機EL表示装置を説明する断面図。

【図9】有機EL表示装置の表示結果を示す図。

【図10】隔壁を示す断面STEM写真。

【発明を実施するための形態】

【0052】

実施の形態について、図面を用いて詳細に説明する。但し、本発明は以下の説明に限定されず、本発明の趣旨及びその範囲から逸脱することなくその形態及び詳細を様々に変更し得ることは当業者であれば容易に理解される。従って、本発明は以下に示す実施の形態の記載内容に限定して解釈されるものではない。なお、以下に説明する発明の構成において、同一部分又は同様な機能を有する部分には同一の符号を異なる図面間で共通して用い、その繰り返しの説明は省略する。

40

【0053】

(実施の形態1)

本実施の形態では、隔壁の形状を調整し、隔壁の高さを0.5 μm以上1.3 μm以下に抑える事で、高精細表示を可能にした有機EL表示装置について説明する。

【0054】

50

図1は、有機EL表示装置100の具体的な構成を示す断面図である。なお、図1に示す構成によれば、発光素子とトランジスタとの間に配線層が形成されている。従って高精細表示に伴い各画素に含まれるトランジスタの数が増えても、画素の微細化を実現できる構成となっている。

【0055】

図1に示すように、有機EL表示装置100は、第1の基板110と、第1の基板110上に形成された下地層101と、下地層101上に形成されたトランジスタ102と、絶縁層103と、絶縁層103上に形成された第1の層間膜104と、トランジスタ102と電氣的に接続する配線105と、配線105及び第1の層間膜104上に形成された第2の層間膜106と、配線105と電氣的に接続する発光素子107と、発光素子107を隔離する第1の隔壁114及び第2の隔壁115と、を有する。更に、第1の基板110の対向基板として、第2の基板160を有する。第2の基板160には、下地層162、ブラックマトリクス163、赤色カラーフィルター164、緑色カラーフィルター165、及び青色カラーフィルター166と、が形成されている。発光素子107は、反射電極108と、第1のマイクロキャビティ層109と、第2のマイクロキャビティ層111と、発光層112と、陰極113と、を有する。発光層112は、少なくとも発光性の有機化合物を含む。

10

【0056】

第1の隔壁114は、上面が曲面で構成されることが好ましい。第2の隔壁115は、上面が平坦であり、断面が逆テーパーとなるような形状で構成されることが好ましい。

20

【0057】

反射電極108上面と第2の隔壁115上面との垂直距離（第1の隔壁の高さ及び第2の隔壁の高さの合計から、反射電極108の膜厚を差し引いた距離）は、 $0.5\mu\text{m}$ 以上 $1.3\mu\text{m}$ 以下であることが好ましい。

【0058】

隔壁の高さを低くすることで、反射電極108の上面と赤色カラーフィルター164との間隔、反射電極108の上面と緑色カラーフィルター165との間隔、及び反射電極108の上面と青色カラーフィルター166との間隔を狭くすることができる。

【0059】

第1の隔壁114は、有機絶縁材料、又は無機絶縁材料を用いて形成することができる。特に感光性の樹脂材料を用いることが好ましい。また、第1の隔壁は、有色の有機絶縁材料を用いて形成することも可能である。

30

【0060】

第2の隔壁115は、無機絶縁材料、又は有機絶縁材料を用いて形成することができる。例えば、有機絶縁材料としては、ネガ型やポジ型の感光性を有する樹脂材料、非感光性の樹脂材料などを用いることができる。また、第2の隔壁は、有色の有機絶縁材料を用いて形成することも可能である。また、有機EL表示装置100の光透過性を高めるために透光性を有する材料を用いても良い。

【0061】

第1のマイクロキャビティ層109と、第2のマイクロキャビティ層111は、反射電極108上に接して形成されている。第1のマイクロキャビティ層109と、第2のマイクロキャビティ層111は、透光性を有する導電性材料で形成されることが好ましい。第1のマイクロキャビティ層109は、複数の透明導電層の積層構造であってもよいし、単層構造であっても良い。また、第2のマイクロキャビティ層111は、複数の透明導電層の積層構造であってもよいし、単層構造であっても良い。

40

【0062】

第1のマイクロキャビティ層109と、第2のマイクロキャビティ層111を、反射電極108上に接して形成することで、RGB3色の光の波長に合わせて、赤色を発光する画素、緑色を発光する画素、青色を発光する画素の反射電極108から陰極113までの光路長を最適化することができる。図1では、赤色を発光する画素に第1のマイクロキャビ

50

ティ層109及び第2のマイクロキャビティ層111を形成し、緑色を発光する画素に第2のマイクロキャビティ層111を形成している。一方、青色を発光する画素には第1のマイクロキャビティ層109及び第2のマイクロキャビティ層111は形成していない。従って、赤色を発光する画素において電極間距離を長く、青色を発光する画素において電極間距離を短くすることができる。従って、RGB3色の光の波長に合わせて、各発光層112から強い光を取り出すことができる。

【0063】

なお、マイクロキャビティ層は、発光させたい色に合わせて膜厚の調整が可能である。例えば、第1のマイクロキャビティ層109の膜厚を、第2のマイクロキャビティ層111の膜厚より厚くしても良い。

【0064】

また、第1の隔壁114の上面と第2のマイクロキャビティ層111上面とのなす角度と、第1の隔壁114の上面と反射電極108の上面とのなす角度とは、異なっても良い。

【0065】

赤色カラーフィルター164、緑色カラーフィルター165、及び青色カラーフィルター166、それぞれの表面と、反射電極108の上面との垂直距離を短くするために、カラーフィルターの膜厚をそれぞれ厚くしても良い。

【0066】

但し、反射電極108の上面とカラーフィルターとの間隔を狭くするために、カラーフィルターの膜厚を単純に厚くした場合、反射電極とカラーフィルターとの間隔は広がる事もあるため、膜厚を適宜調整することが好ましい。

【0067】

更にカラーフィルターは、色によって透過率が変化するため、透過率なども考慮しながら、膜厚を適宜調整することが好ましい。

【0068】

赤色カラーフィルター164の膜厚は、2 μ m以下、緑色カラーフィルター165の膜厚は、2 μ m以下、青色カラーフィルター166の膜厚は、1 μ m以下とすることが好ましい。

【0069】

また、一番薄い膜厚を有する色のカラーフィルター（ここでは緑色カラーフィルター165）と、反射電極108の上面との垂直距離が、3 μ m以下であることが好ましい。また、一番厚い膜厚を有する色のカラーフィルター（ここでは赤色カラーフィルター164）と、反射電極108の上面との垂直距離が、隔壁の高さであることが更に好ましい。

【0070】

また、赤色カラーフィルター164、緑色カラーフィルター165、及び青色カラーフィルター166が隣接する部分にブラックマトリクス163を形成しても良い。ブラックマトリクス163を形成することで、視野角依存の影響を軽減することも可能である。

【0071】

ブラックマトリクス163を形成しない場合、緑色を発光する画素の直上に存在する視認者は、緑色カラーフィルター165を通して、赤色を発光する画素から短波長シフトした光（緑色）を認識し、更に、赤色カラーフィルター164と緑色カラーフィルター165の隣接部から、赤色と緑色が混ざった黄色を認識してしまう場合がある。また、青色を発光する画素の直上に存在する視認者は、青色カラーフィルター166を通して、赤色を発光する画素から短波長シフトした光（青色）を認識し、更に、赤色カラーフィルター164と青色カラーフィルター166の隣接部から、赤色と青色が混ざった紫色を認識してしまう場合がある。従って、第1の隔壁114及び第2の隔壁115を有色の感光性樹脂等で形成することで、ブラックマトリクス163の代わりとすることもできる。

【0072】

ブラックマトリクス163を形成する場合、ブラックマトリクス163の面積を広くしす

10

20

30

40

50

ぎると、有機EL表示装置100の開口率が低下してしまう。従って、視野角依存及び開口率等のバランスを考慮しつつ、第2の基板160にブラックマトリクス163を形成する際には、ブラックマトリクス163の幅を適宜調整することが好ましい。

【0073】

ブラックマトリクス163は、チタン、クロムなどの反射率の低い金属材料、または、黒色顔料や黒色染料が含浸された有機絶縁材料などを用いて形成することができる。

【0074】

図2を用いて、実際に作製した隔壁について説明する。図2(A)は、隔壁の断面STEM写真であり、図2(B)は、図2(A)のSTEM写真の模式図であり、図2(C)は、図2(A)のX部を拡大したSTEM写真である。なお、図4中の実線A1-A2間で切断した断面図が、図2(A)の断面STEM写真に対応する。

10

【0075】

有機EL表示装置100は、図2(A)に示す第1の隔壁114及び第2の隔壁115を備えている。

【0076】

反射電極108上面と第2の隔壁115上面との垂直距離、即ち隔壁の高さは、 $1.3\mu\text{m}$ となっている。

【0077】

隔壁の高さが $1.3\mu\text{m}$ より高いと、発光層から発生し、短波長側にシフトした光が隣接する画素のカラーフィルターを透過し易くなる。視認者の視線が、パネル面に対して垂直方向からずれる場合、視認者は、隣接する画素のカラーフィルターの色が混じった色を認識する。視認者の視線が、垂直方向からずれる程、視野角依存は大きくなる。

20

【0078】

隔壁の高さが $1.3\mu\text{m}$ 以下であると、発光層から発生し、短波長側にシフトした光は、隣接する画素のカラーフィルターまで到達し難く、所望の色のカラーフィルターで吸収され易くなる。視認者の視線が、パネル面に対して垂直方向からずれても、視認者は、所望の色を認識し易くなる。この効果は、マイクロキャビティ構造を有する有機EL表示装置100において特に顕著に現れる。

【0079】

従って、隔壁の高さを、 $1.3\mu\text{m}$ 以下とすることは、重要である。隣接画素への光漏れ、視野角依存の増大、コントラストの低下等の諸問題を効率良く解決し、相乗効果を発揮できる値は、 $1.3\mu\text{m}$ 以下である。

30

【0080】

更に、図2(A)に示すように第1の隔壁114は、上面が丸みを帯びた形状で構成されている。該形状とすることで、光損失を低減させ、黒表示時の最低輝度を低減させることができる。これは有機EL表示装置100のコントラスト向上に繋がる。

【0081】

また、第1の隔壁114を該形状とすることで、図2(C)のY部に示すように、第1の隔壁114の端部を覆う発光層112の被覆性を高めることができる。従って、発光層112の断切れ等により発光素子107が非発光状態になる事を避けることができる。なお、図2(C)は、図2(A)の一部を拡大した図である。

40

【0082】

更に、図2(B)のZ部に示すように、第2の隔壁115は、上面が平坦であり、断面が逆テーパーとなるような形状で構成されている。該形状とすることで、発光層112、主に発光層112に含まれる中間層から隣接画素への電流リークを低減させ、混色の原因となる隣接画素の不要な発光を防ぐことができる。これは、有機EL表示装置100の色純度向上に繋がる。

【0083】

従って、画素が微細化し、パネルが大面積化した場合であっても、第1の隔壁114及び第2の隔壁115を備えた有機EL表示装置100であれば、高精細表示、画質の向上が

50

図れる。

【 0 0 8 4 】

図 7 は隔壁の配置を示している。

【 0 0 8 5 】

図 7 (A) に示すように、赤色を発光する画素 2 0 1、緑色を発光する画素 2 0 2、青色を発光する画素 2 0 3 をそれぞれ隔離する第 2 の隔壁 1 1 5 は、異なる色の画素間にのみ配置されても良い。例えば、赤色を発光する画素 2 0 1 と緑色を発光する画素 2 0 2 との間、緑色を発光する画素 2 0 2 と青色を発光する画素 2 0 3 との間、青色を発光する画素 2 0 3 と赤色を発光する画素 2 0 1 との間等に配置されても良い。

【 0 0 8 6 】

この場合、第 2 の隔壁 1 1 5 の上面の長さ l_2 は、赤色を発光する画素 2 0 1 と緑色を発光する画素 2 0 2 の間では、赤色を発光する画素 2 0 1 の反射電極 1 0 8 と緑色を発光する画素 2 0 2 の反射電極 1 0 8 との間隔以下、緑色を発光する画素 2 0 2 と青色を発光する画素 2 0 3 の間では、緑色を発光する画素 2 0 2 の反射電極 1 0 8 と青色を発光する画素 2 0 3 の反射電極 1 0 8 との間隔以下、青色を発光する画素 2 0 3 と赤色を発光する画素 2 0 1 の間では、青色を発光する画素 2 0 3 の反射電極 1 0 8 と赤色を発光する画素 2 0 1 の反射電極 1 0 8 との間隔以下であることが好ましい。

【 0 0 8 7 】

また、第 2 の隔壁 1 1 5 の上面の長さ l_1 は、画素の長さ（例えば、反射電極 1 0 8 の長手方向の長さ） L_1 以上であっても良い。

【 0 0 8 8 】

図 7 (B) に示すように、赤色を発光する画素 2 0 1、緑色を発光する画素 2 0 2、青色を発光する画素 2 0 3 をそれぞれ隔離する第 2 の隔壁 1 1 5 は、異なる色の画素間に配置され、更に、同じ色の画素間に配置されても良い。例えば、赤色を発光する画素 2 0 1 と緑色を発光する画素 2 0 2 との間、緑色を発光する画素 2 0 2 と青色を発光する画素 2 0 3 との間、青色を発光する画素 2 0 3 と赤色を発光する画素 2 0 1 との間、赤色を発光する画素 2 0 1 と赤色を発光する画素 2 0 1 との間、緑色を発光する画素 2 0 2 と緑色を発光する画素 2 0 2 との間、青色を発光する画素 2 0 3 と青色を発光する画素 2 0 3 との間、等に配置されても良い。

【 0 0 8 9 】

この場合、異なる色の画素間に配置される第 2 の隔壁 1 1 5 の上面の長さ l_2 は、赤色を発光する画素 2 0 1 と緑色を発光する画素 2 0 2 の間では、赤色を発光する画素 2 0 1 の反射電極 1 0 8 と緑色を発光する画素 2 0 2 の反射電極 1 0 8 との間隔以下、緑色を発光する画素 2 0 2 と青色を発光する画素 2 0 3 の間では、緑色を発光する画素 2 0 2 の反射電極 1 0 8 と青色を発光する画素 2 0 3 の反射電極 1 0 8 との間隔以下、青色を発光する画素 2 0 3 と赤色を発光する画素 2 0 1 の間では、青色を発光する画素 2 0 3 の反射電極 1 0 8 と赤色を発光する画素 2 0 1 の反射電極 1 0 8 との間隔以下であることが好ましい。

【 0 0 9 0 】

また、同じ色の画素間に配置される第 2 の隔壁 1 1 5 の上面の長さ s_2 は、2 つの赤色を発光する画素 2 0 1 の間では、赤色を発光する画素 2 0 1 の反射電極 1 0 8 と赤色を発光する画素 2 0 1 の反射電極 1 0 8 との間隔以下、2 つの緑色を発光する画素 2 0 2 の間では、緑色を発光する画素 2 0 2 の反射電極 1 0 8 と緑色を発光する画素 2 0 2 の反射電極 1 0 8 との間隔以下、2 つの青色を発光する画素 2 0 3 の間では、青色を発光する画素 2 0 3 の反射電極 1 0 8 と青色を発光する画素 2 0 3 の反射電極 1 0 8 との間隔以下であることが好ましい。

【 0 0 9 1 】

また、第 2 の隔壁 1 1 5 の上面の長さ s_1 は、画素の長さ（例えば、反射電極 1 0 8 の短手方向の長さ） L_2 以下であることが好ましい。

【 0 0 9 2 】

10

20

30

40

50

次に、隔壁の高さを、 $1.3\ \mu\text{m}$ 以下とすることで、ディスプレイパネルの画質が向上することを、図9を用いて説明する。

【0093】

図9(A)は、図1に示した有機EL表示装置100におけるディスプレイパネルの表示結果であり、隔壁の高さが $1.3\ \mu\text{m}$ となっている。図9(B)は、有機EL表示装置100とは異なる有機EL表示装置におけるディスプレイパネルの表示結果であり、隔壁の高さが $2.4\ \mu\text{m}$ となっている。

【0094】

図9(A)に用いられている隔壁を図10(A)に示す。また、図9(B)に用いられている隔壁を図10(B)に示す。図10(A)に示すように、下層の隔壁は、上面が丸みを帯びた形状で構成され、上層の隔壁は、上面が平坦であり、断面が逆テーパとなるような形状で構成されている。同様に、図10(B)に示すように、下層の隔壁は、上面が丸みを帯びた形状で構成され、上層の隔壁は、上面が平坦であり、断面が逆テーパとなるような形状で構成されている。

10

【0095】

即ち、図9(A)に用いられている隔壁と、図9(B)に用いられている隔壁とは、形状は同様であり、高さが異なっている。隔壁の高さの差は、 $1.1\ \mu\text{m}$ である。

【0096】

図9の(1)は、ディスプレイパネル面に対して垂直方向から左側に 60° 視線をずらした場合の表示結果を示しており、図9の(2)は、ディスプレイパネル面に対して垂直方向と視線を一致させた場合の表示結果を示しており、図9の(3)は、ディスプレイパネル面に対して垂直方向から右側に 60° 視線をずらした場合の表示結果を示している。

20

【0097】

図9(A)の(2)と、図9(B)の(2)とを比べると、ディスプレイパネル面に対して垂直方向と視線を一致させた場合の表示結果にあまり違いは見られない。

【0098】

図9の(2)では、パネル中央部からパネル右端部に向かって、7本の縦線が、並んで表示されていることが分かる。左から順に、青色、赤色、桃色、緑色、水色、黄色、白色となっており、表示されている色は、左から右へ徐々に薄い色になっている。また、同様にパネル左端部からパネル中央部に向かって、7本の縦線が、並んで表示されていることが分かる。左から順に、青色、赤色、桃色、緑色、水色、黄色、白色となっており、表示されている色は、左から右へ徐々に薄い色になっている。

30

【0099】

しかしながら、図9(A)の(3)と、図9(B)の(3)とを比べると、ディスプレイパネル面に対して垂直方向から視線をずらした場合、表示結果に明らかな違いが生じることが分かる。図9(A)の(3)の表示結果は、図9(B)の(3)に比べて優れていることが分かる。

【0100】

図9(A)の(3)におけるI部では、パネル中央部からパネル右端部に向かって、青色、赤色、桃色、緑色、水色、黄色、白色となっている。図9(A)の(2)と、同様の色及び同様の配列で、7本の縦線が、綺麗に表示されていることが分かる。また、ほとんど色むらが見られない。

40

【0101】

一方、図9(B)の(3)におけるJ部では、パネル中央部からパネル右端部に向かって、隣り合う色が混じっており、紫色、黄土色、桃色、薄緑色、水色、灰色、白色となっている。図9(B)の(2)とは、異なる色及び異なる色の配列で、7本の縦線が、表示されている。また、色むらが見られる。色純度が低下し、混色が生じているため、ディスプレイパネルの画質は、低下していることが分かる。

【0102】

従って、上層の隔壁の形状と、下層の隔壁の形状とを最適化しても、隔壁の高さに 1.1

50

μm の差が生じるだけで、ディスプレイパネルの画質には、明らかな違いが生じることが分かる。

【0103】

即ち、図9より、隔壁の高さを、 $1.3\mu\text{m}$ 以下とすることで、カラー有機ELディスプレイパネルの高精細表示を可能にすることができることが示唆される。

【0104】

次に、図1に示した有機EL表示装置100の作製方法について、図3乃至図5を用いて詳細に説明する。

【0105】

まず、トランジスタ102及び発光素子107を第1の基板110上に設ける作製方法を図3及び図4を用いて説明する。

【0106】

まず、図3(A)に示すように、第1の基板110上に、プラズマCVD法又はスパッタリング法等により、下地層101を形成する。

【0107】

第1の基板110に使用することができる基板に大きな制限はないが、少なくとも、後の熱処理に耐えうる程度の耐熱性を有していることが必要となる。例えば、バリウムホウケイ酸ガラスやアルミノホウケイ酸ガラスなどのガラス基板、セラミック基板、石英基板、サファイア基板などを用いることができる。また、シリコンや炭化シリコンなどの単結晶半導体基板、多結晶半導体基板、シリコンゲルマニウムなどの化合物半導体基板、SOI基板などを適用することもでき、これらの基板上に半導体素子が設けられたものを、第1の基板110として用いてもよい。また、後の熱処理に耐えうる程度の耐熱性を有するプラスチック基板を用いてもよい。

【0108】

下地層101の材料は、酸化シリコン、酸化窒化シリコン、酸化アルミニウム、酸化窒化アルミニウム、酸化ハフニウム、酸化ガリウム、酸化ガリウム亜鉛、酸化亜鉛、又はこれらの混合材料を用いることができる。下地層101は、単層でも積層でもよい。

【0109】

本実施の形態では、 100nm の膜厚の窒化シリコンと、 150nm の膜厚の酸化窒化シリコンを積層する。

【0110】

下地層101を形成することで、第1の基板110としてガラス基板を用いる場合には、ガラス基板からの汚染を防止することができる。

【0111】

次に、下地層101上に、スパッタリング法、蒸着法などを用いて導電膜を形成し、該導電膜をエッチングして、導電層131を形成する。

【0112】

導電層131の材料は、モリブデン、チタン、タンタル、タングステン、アルミニウム、銅、クロム、ネオジム、スカンジウム等の金属材料またはこれらを主成分とする合金材料を用いて形成することができる。また、これらの金属材料、合金材料を含む金属窒化物膜(窒化チタン膜、窒化タンタル膜、窒化モリブデン膜、窒化タングステン膜等)を用いて形成することもできる。導電層131は、単層でも積層でもよい。

【0113】

また、導電層131の材料は、酸化インジウム酸化スズ、酸化タングステンを含むインジウム酸化物、酸化タングステンを含むインジウム亜鉛酸化物、酸化チタンを含むインジウム酸化物、酸化チタンを含むインジウム錫酸化物、酸化インジウム酸化亜鉛、酸化ケイ素を添加したインジウム錫酸化物などの導電性材料を適用することもできる。また、上記導電性材料と、上記金属材料の積層構造とすることもできる。

【0114】

本実施の形態では、 50nm の膜厚の窒化タンタルと、 200nm の膜厚の銅と、 30nm

10

20

30

40

50

mの膜厚のタンゲステンを積層する。

【0115】

次に、導電層131上に、プラズマCVD法又はスパッタリング法等を用いて、ゲート絶縁層132を形成する。

【0116】

ゲート絶縁層132の材料は、酸化シリコン、窒化シリコン、酸化窒化シリコン、窒化酸化シリコン、酸化アルミニウム、酸化窒化アルミニウム、酸化ハフニウム、酸化ガリウム、酸化ガリウム亜鉛、酸化亜鉛、又はこれらの混合材料を用いることができる。ゲート絶縁層132は、単層でも積層でもよい。

【0117】

本実施の形態では、50nmの膜厚の窒化シリコンと、270nmの膜厚の酸化窒化シリコンを積層する。

【0118】

次に、ゲート絶縁層132上に、スパッタリング法などを用いて半導体層を形成し、フォトリソグラフィ工程により島状の半導体層133を形成する。

【0119】

半導体層133の材料は、単結晶シリコン、多結晶シリコン、二元系金属の酸化物であるIn-Zn系酸化物、In-Mg系酸化物、In-Ga系酸化物、三元系金属の酸化物であるIn-Ga-Zn系酸化物(IGZOとも表記する。)、In-Sn-Zn系酸化物、In-Hf-Zn系酸化物、In-La-Zn系酸化物、In-Ce-Zn系酸化物、In-Pr-Zn系酸化物、In-Nd-Zn系酸化物、In-Sm-Zn系酸化物、In-Eu-Zn系酸化物、In-Gd-Zn系酸化物、In-Tb-Zn系酸化物、In-Dy-Zn系酸化物、In-Ho-Zn系酸化物、In-Er-Zn系酸化物、In-Tm-Zn系酸化物、In-Yb-Zn系酸化物、In-Lu-Zn系酸化物、四元系金属の酸化物であるIn-Sn-Ga-Zn系酸化物、In-Hf-Ga-Zn系酸化物、In-Sn-Hf-Zn系酸化物などを、適宜用いることができる。

【0120】

本実施の形態では、半導体層133を、スパッタリング法で作製するためのターゲットとしては、In:Ga:Zn=3:1:2[原子数比]の酸化物ターゲットを用い、In-Ga-Zn系酸化物膜(IGZO膜)を25nmの膜厚で成膜する。

【0121】

次に、ゲート絶縁層132、及び半導体層133上にスパッタリング法、蒸着法などを用いて導電膜を形成し、フォトリソグラフィ工程によりソース電極層134a及びドレイン電極層134bを形成する。ソース電極層134a及びドレイン電極層134bを用いて他のトランジスタや素子と接続させ、様々な回路を構成することができる。

【0122】

ソース電極層134a及びドレイン電極層134bの材料は、例えば、Al、Cr、Cu、Ta、Ti、Mo、Wから選ばれた元素を含む金属膜、または上述した元素を含む金属窒化物膜(窒化チタン膜、窒化モリブデン膜、窒化タンゲステン膜)等を用いることができる。また、Al、Cuなどの金属膜の下側又は上側の一方または双方にTi、Mo、Wなどの高融点金属膜またはそれらの金属窒化物膜(窒化チタン膜、窒化モリブデン膜、窒化タンゲステン膜)を積層させた構成としても良い。また、導電性の金属酸化物等を用いることができる。導電性の金属酸化物としては酸化インジウム(In_2O_3 等)、酸化スズ(SnO_2 等)、酸化亜鉛(ZnO)、ITO(インジウム錫酸化物)、酸化インジウム酸化亜鉛(In_2O_3-ZnO 等)、またはこれらの金属酸化物材料に酸化シリコンを含ませたものを用いることができる。

【0123】

本実施の形態では、50nmの膜厚のチタンと、400nmの膜厚のアルミニウムと、100nmの膜厚のチタンを積層する。

【0124】

10

20

30

40

50

次に、図3(B)に示すように、半導体層133、ソース電極層134a、ドレイン電極層134b上に、プラズマCVD法又はスパッタリング法等を用いて、絶縁層103を、形成する。

【0125】

絶縁層103の材料は、酸化シリコン、窒化シリコン、酸化窒化シリコン、窒化酸化シリコン、酸化アルミニウム、酸化窒化アルミニウム、酸化ハフニウム、酸化ガリウム、酸化ガリウム亜鉛、酸化亜鉛、又はこれらの混合材料を用いることができる。絶縁層103は、単層でも積層でもよい。

【0126】

本実施の形態では、400nmの膜厚の酸化シリコンと、200nmの膜厚の酸化窒化シリコンを積層する。

10

【0127】

次に、絶縁層103上に、第1の層間膜104を、形成する。第1の層間膜104としては、トランジスタ起因の表面凹凸を低減するために平坦化機能を有する絶縁膜を選択するのが好適である。第1の層間膜104の材料は、例えば、ポリイミド、アクリル、ベンゾシクロブテン系樹脂、等の有機材料を用いることができる。また上記有機材料の他に、低誘電率材料(low-k材料)等を用いることができる。なお、これらの材料で形成される絶縁膜を複数積層させることで、第1の層間膜104を形成してもよい。

【0128】

本実施の形態では、1500nmの膜厚のポリイミドを単層で形成する。

20

【0129】

次に、フォトリソグラフィ工程により、絶縁層103、第1の層間膜104にソース電極層134aに達する開口135を形成する。開口方法は、ドライエッチング、ウェットエッチングなど適宜選択すれば良い。

【0130】

次に、第1の層間膜104上に、スパッタリング法、蒸着法などを用いて導電膜を形成し、フォトリソグラフィ工程により、配線136a~eを形成する。

【0131】

配線136a~eの材料は、例えば、Al、Cr、Cu、Ta、Ti、Mo、Wから選ばれた元素を含む金属膜、または上述した元素を成分とする金属窒化物膜(窒化チタン膜、窒化モリブデン膜、窒化タングステン膜)等を用いることができる。配線136は、単層でも積層でもよい。

30

【0132】

本実施の形態では、100nmの膜厚のチタンと、400nmの膜厚のアルミニウムと、100nmの膜厚のチタンを積層する。

【0133】

次に、配線136a~e上に、第2の層間膜106を、形成する。第2の層間膜106としては、配線136a~e起因の表面凹凸を低減するために平坦化機能を有する絶縁膜を選択するのが好適である。第2の層間膜106の材料は、例えば、ポリイミド、アクリル、ベンゾシクロブテン系樹脂、等の有機材料を用いることができる。また上記有機材料の他に、低誘電率材料(low-k材料)等を用いることができる。なお、これらの材料で形成される絶縁膜を複数積層させることで、第2の層間膜106を形成してもよい。

40

【0134】

本実施の形態では、1500nmの膜厚のポリイミドを単層で形成する。

【0135】

次に、フォトリソグラフィ工程により、第2の層間膜106に配線136aに達する開口137を形成する。開口方法は、ドライエッチング、ウェットエッチングなど適宜選択すれば良い。

【0136】

次に、第2の層間膜106上に、スパッタリング法、蒸着法などを用いて導電膜を形成し

50

、フォトリソグラフィ工程により、反射電極 108 を形成する。

【0137】

反射電極 108 の材料は、発光層 112 から発生する光を効率よく反射する材料が好ましい。例えば、発光層 112 側に金属酸化物による導電膜、またはチタン等を薄く形成し、他方に反射率の高い金属膜（アルミニウム、アルミニウムを含む合金、または銀など）を用いることができる。このような積層構造とすることで、発光層 112 と反射率の高い金属膜（アルミニウム、アルミニウムを含む合金、または銀など）との間に絶縁膜が生成されることを抑制することができる。

【0138】

本実施の形態では、50 nm の膜厚のチタンと、200 nm の膜厚のアルミニウムと、8 nm の膜厚のチタンを積層する。

10

【0139】

次に、反射電極 108 上に、スパッタリング法などを用いて透明導電層を成膜し、フォトリソグラフィ工程により第 1 のマイクロキャビティ層 109 を形成する。第 1 のマイクロキャビティ層 109 は、赤色を発光する画素上に形成されることが好ましい。第 1 のマイクロキャビティ層 109 の材料は、透光性を有する導電性材料を用いることが好ましい。なお、本発明の一態様では、透明導電層であるマイクロキャビティ層を設けず、発光素子を構成する電極や発光層の膜厚を画素によって変えることで、光学調整を行ってもよい。

【0140】

本実施の形態では、40 nm の膜厚のシリコンを含む ITO を単層で形成する。

20

【0141】

次に、反射電極 108 上に、スパッタリング法などを用いて透明導電層を成膜し、フォトリソグラフィ工程により第 2 のマイクロキャビティ層 111 を形成する。第 2 のマイクロキャビティ層 111 は、赤色を発光する画素及び緑色を発光する画素上に形成されることが好ましい。第 2 のマイクロキャビティ層 111 の材料は、透光性を有する導電性材料を用いることが好ましい。

【0142】

本実施の形態では、40 nm の膜厚のシリコンを含む ITO を単層で形成する。

【0143】

次に、図 3 (C) に示すように、反射電極 108、第 1 のマイクロキャビティ層 109、第 2 のマイクロキャビティ層 111 上に、第 1 の隔壁 114 を形成する。

30

【0144】

第 1 の隔壁 114 の材料は、有機絶縁材料、又は無機絶縁材料を用いることができる。特に感光性の樹脂材料を用いることが好ましい。また、有色の有機絶縁材料等を用いることも可能である。

【0145】

本実施の形態では、第 1 の隔壁 114 は、上面が丸みを帯びた形状で形成する。

【0146】

次に、第 1 の隔壁 114 上に、第 2 の隔壁 115 を形成する。

【0147】

第 2 の隔壁の材料は、無機絶縁材料、又は有機絶縁材料を用いることができる。例えば、有機絶縁材料としては、ネガ型やポジ型の感光性を有する樹脂材料、非感光性の樹脂材料などを用いることができる。また、有色の有機絶縁材料等を用いることも可能である。

40

【0148】

本実施の形態では、第 2 の隔壁 115 は、上面が平坦であり、断面が逆テーパーとなるような形状で形成する。

【0149】

この段階までの、平面図が、図 4 である。図 4 中の実線 B1 - B2 間で切断した断面図が、図 3 (C) に対応する。

【0150】

50

次に、反射電極 108、第1のマイクロキャビティ層 109、第2のマイクロキャビティ層 111、第1の隔壁 114、及び第2の隔壁 115上に発光層 112を形成する。

【0151】

発光層 112は、蒸着法（真空蒸着法を含む）等により形成することができる。発光層 112は、複数の発光ユニット及び一以上の中間層ユニットを含むものとする。例えば、青の発光層を含むBユニット、赤及び緑の発光層を含むR及びGユニット、これらのユニットを繋ぐ中間層ユニット等を含むことができる。また、発光層 112から発生する光の発光は、白色であることが好ましい。

【0152】

第1の隔壁 114、及び第2の隔壁 115により発光層 112は、隔離される。第2の隔壁 115の上面及び側面の一部には、発光層 112が残存してもよい。

10

【0153】

次に、発光層 112上に陰極 113を形成する。

【0154】

陰極 113の材料は、透光性の金属酸化物等を用いることができる。透光性の金属酸化物としては酸化インジウム（ In_2O_3 等）、酸化スズ（ SnO_2 等）、酸化亜鉛（ ZnO ）、酸化インジウム酸化スズ（ In_2O_3 SnO_2 、ITOと略記する）、酸化インジウム酸化亜鉛（ In_2O_3 ZnO 等）、またはこれらの金属酸化物材料に酸化シリコンを含ませたもの等が挙げられる。なお、本明細書中では、反射電極 108が陽極である場合を例示したが、反射電極 108を陰極とし、陰極 113の代わりに陽極となる導電層を用いてもよい。

20

【0155】

反射電極 108と、第1のマイクロキャビティ層 109と、第2のマイクロキャビティ層 111と、発光層 112と、陰極 113により、発光素子 107が形成される。

【0156】

以上の工程により、トランジスタ 102及び発光素子 107が第1の基板 110上に形成される。

【0157】

次に、下地層 162、ブラックマトリクス 163、赤色カラーフィルター 164、緑色カラーフィルター 165、青色カラーフィルター 166を第2の基板 160上に設ける作製方法を、図5を用いて説明する。

30

【0158】

図5（A）に示すように、まず、第2の基板 160上に下地層 162を形成する。

【0159】

下地層 162は、下地層 101と同様の材料、及び手法により形成することができる。

【0160】

本実施の形態では、下地層 162は、100nmの膜厚の窒化シリコンと、150nmの膜厚の酸化窒化シリコンを積層する。

【0161】

次に、図5（B）に示すように、下地層 162上に遮光膜を形成し、フォトリソグラフィ工程を行い、ブラックマトリクス 163を形成する。ブラックマトリクス 163は、赤色カラーフィルター 164、緑色カラーフィルター 165、青色カラーフィルター 166の各カラーフィルター間に配置されている。

40

【0162】

ブラックマトリクス 163の材料は、チタン、クロムなどの反射率の低い金属層、または、黒色顔料や黒色染料が含浸された有機樹脂層などを用いることができる。

【0163】

本実施の形態では、ブラックマトリクス 163として、500nmの膜厚の黒色顔料や黒色染料が含浸された有機樹脂層を単層で形成する。

【0164】

50

次に、図5(C)に示すように、下地層162上の、ブラックマトリクス163間に、赤色カラーフィルター164、緑色カラーフィルター165、青色カラーフィルター166を形成する。カラーフィルターは、RGBそれぞれの色を有する有色層である。なお、カラーフィルターは、ブラックマトリクス端部を覆っていても良い。

【0165】

赤色カラーフィルター164、緑色カラーフィルター165、青色カラーフィルター166は、公知の材料を用いて、印刷法、インクジェット法、フォトリソグラフィ工程を用いたエッチング方法などにより形成することができる。

【0166】

カラーフィルターは、特定波長の光を透過させることで、発光層から発生した光を、RGB3色に、それぞれ色分離する。例えば、赤色カラーフィルター164は、赤色の波長帯域の光を選択的に透過させる。また、緑色カラーフィルター165は、緑色の波長帯域の光を選択的に透過させる。また、青色カラーフィルター166は、青色の波長帯域の光を選択的に透過させる。

【0167】

なお、カラーフィルターは、RGB3色に特に限定されない。黄色カラーフィルター等を用いた4色構成としても良いし、5色以上の構成としてもよい。

【0168】

本実施の形態では、赤色カラーフィルター164として、2000nmの膜厚の有機樹脂層を単層で形成する。緑色カラーフィルター165として、1600nmの膜厚の有機樹脂層を単層で形成する。青色カラーフィルター166として、1200nmの膜厚の有機樹脂層を単層で形成する。

【0169】

以上の工程により、下地層162、ブラックマトリクス163、赤色カラーフィルター164、緑色カラーフィルター165、青色カラーフィルター166が形成された第2の基板160が形成される。

【0170】

上述した作製方法により、作製した第1の基板110と第2の基板160とを、隔壁とブラックマトリクス163とが重なるように配置することによって、図1に示した有機EL表示装置100を作製することができる。

【0171】

次に、図6を用いて、有機EL表示装置100が備える画素回路について説明する。図6(A)は、画素の回路図の一例を示している。図6(B)は、図6(A)に示す画素回路のタイミングチャートの一例を示している。

【0172】

図6(A)に示す画素回路は、発光素子950と、トランジスタ951乃至955と、容量素子956と、を有する。なお、発光素子950の容量成分を容量957として示す。

【0173】

発光素子950は、アノードとカソードの間に流れる電流量に応じて発光する機能を有する。発光素子950のカソードには、カソード電位(図中、CATHODEとも記す)が供給される。

【0174】

トランジスタ951のドレインには、アノード電位(図中、ANODEとも記す)が供給される。トランジスタ951は、駆動トランジスタとしての機能を有する。

【0175】

トランジスタ952のソースには、データ信号dataが入力され、ゲートには、ゲート信号G1が入力される。

【0176】

トランジスタ953のソース及びドレインの一方には、電位V0が与えられ、他方はトランジスタ951のゲートに電氣的に接続される。さらに、トランジスタ953のゲートに

10

20

30

40

50

は、ゲート信号 G 1 が入力される。

【 0 1 7 7 】

トランジスタ 9 5 4 のソース及びドレインの一方は、トランジスタ 9 5 1 のゲートに接続され、ゲートには、ゲート信号 G 2 が入力される。

【 0 1 7 8 】

トランジスタ 9 5 5 のソース及びドレインの一方は、トランジスタ 9 5 1 のソースに接続され、他方は発光素子 9 5 0 のアノードに電氣的に接続される。さらに、トランジスタ 9 5 5 のゲートには、ゲート信号 G 3 が入力される。

【 0 1 7 9 】

容量素子 9 5 6 の一對の電極の一方は、トランジスタ 9 5 2 のドレイン、トランジスタ 9 5 4 のソース及びドレインの他方に接続され、他方は、トランジスタ 9 5 1 のソースに電氣的に接続される。

【 0 1 8 0 】

次に、図 6 (A) に示す画素回路の駆動方法例について、図 6 (B) のタイミングチャートを参照して説明する。

【 0 1 8 1 】

図 6 (B) の期間 T 1 は、初期化期間である。期間 T 1 では、トランジスタ 9 5 5 がオン状態になり、トランジスタ 9 5 2、9 5 3、9 5 4 がオフ状態になる。

【 0 1 8 2 】

このとき、トランジスタ 9 5 1 のソースの電位は、電位 V_0 よりも低い値になる。

【 0 1 8 3 】

期間 T 2 は、閾値取得期間である。期間 T 2 では、トランジスタ 9 5 2、9 5 3 がオン状態になり、トランジスタ 9 5 4、9 5 5 がオフ状態になる。

【 0 1 8 4 】

このとき、トランジスタ 9 5 1 のゲートの電位が電位 V_0 になり、トランジスタ 9 5 1 のゲートとソースの間の電圧 (V_{gs951} ともいう) がトランジスタ 9 5 1 の閾値電圧 (V_{th951} ともいう) と同じ値になると、トランジスタ 9 5 1 がオフ状態になる。このとき、トランジスタ 9 5 1 のソースの電位は、 $V_0 - V_{th951}$ となる。また、容量素子 9 5 6 の一對の電極の一方の電位がデータ信号 $d a t a$ の電位 $V_{d a t a}$ と同等の値になる。

【 0 1 8 5 】

期間 T 3 は、発光期間である。期間 T 3 では、トランジスタ 9 5 4、9 5 5 がオン状態になり、トランジスタ 9 5 2、9 5 3 がオフ状態になる。

【 0 1 8 6 】

このとき、トランジスタ 9 5 1 のゲートの電位が $V_{d a t a}$ と同等の値になり、 V_{gs951} が $V_{d a t a} - V_{th951} + V_0$ となる。このとき、飽和領域でのトランジスタ 9 5 1 のソースとドレインの間に流れる電流 (I_{ds951} ともいう) の値は、 V_{th951} に依存せず、 $V_{d a t a}$ によって決まるため、 V_{th951} のばらつきの影響を抑制できる。

【 0 1 8 7 】

さらに、 I_{ds951} に応じて発光素子 9 5 0 が発光する。

【 0 1 8 8 】

以上により図 6 (A) に示す画素回路を駆動させることができる。

【 0 1 8 9 】

本実施の形態に示す有機 EL 表示装置 1 0 0 は、形状及び高さが特徴的な隔壁を有する。具体的には、異なる材料で作製した積層構造である。隔壁の下層は上面が丸みを帯びた形状である。隔壁の上層は上面が平坦であり、断面が逆テーパ形状である。高さは、 $1 \sim 3 \mu m$ 以下である。このような特徴を有する隔壁を備えることで、視野角依存の低減、コントラストの向上、中間層から隣接画素への電流リークの抑制、隣接画素への光漏れの抑制等の諸問題を効率良く解決できる。即ち、有機 EL 表示装置 1 0 0 の高精細表示が可能

10

20

30

40

50

になる。

【0190】

なお、本実施の形態は、本明細書で示す他の実施の形態と適宜組み合わせることができる。

【0191】

(実施の形態2)

本実施の形態では、隔壁の形状を調整し、隔壁の高さを $0.5\mu\text{m}$ 以上 $1.3\mu\text{m}$ 以下に抑える事で、高精細表示を可能にした有機EL表示装置200について説明する。

【0192】

なお、本実施の形態に示す有機EL表示装置200は、発光素子とトランジスタとの間に配線層が形成されていない事以外は、実施の形態1に示す有機EL表示装置100と同様の構成を有する。従って詳細な説明は、実施の形態1を参照することができる。

10

【0193】

図8に示すように、有機EL表示装置200は、第1の基板240と、第1の基板240上に形成された下地層204と、下地層204上に形成されたトランジスタ250と、絶縁層214と、絶縁層214上に形成された第1の層間膜216と、トランジスタ250と電氣的に接続する発光素子230と、発光素子230を隔離する第1の隔壁224及び第2の隔壁226と、を有する。更に、第1の基板240の対向基板として、第2の基板260を有する。第2の基板260には、下地層262、ブラックマトリクス264、赤色カラーフィルター267、緑色カラーフィルター266、及び青色カラーフィルター265と、が形成されている。トランジスタ250は、ゲート電極206と、半導体層210と、ソース電極212a、ドレイン電極212b、ゲート絶縁層208と、を有する。発光素子230は、反射電極218と、第1のマイクロキャビティ層233と、第2のマイクロキャビティ層234と、発光層220と、陰極222と、を有する。

20

【0194】

第1の隔壁224は、上面が曲面で構成されることが好ましい。第2の隔壁226は上面が平坦であり、断面が逆テーパーとなるような形状で構成されることが好ましい。

【0195】

反射電極218上面と第2の隔壁226上面との垂直距離は、 $0.5\mu\text{m}$ 以上 $1.3\mu\text{m}$ 以下であることが好ましい。

30

【0196】

従って、パネルが大面積化した場合であっても、第1の隔壁224及び第2の隔壁226を備えた有機EL表示装置200であれば、高精細表示、画質の向上が図れる。

【0197】

なお、本実施の形態は、本明細書で示す他の実施の形態と適宜組み合わせることができる。

【符号の説明】

【0198】

100	有機EL表示装置	
101	下地層	
102	トランジスタ	
103	絶縁層	
104	層間膜	
105	配線	
106	層間膜	
107	発光素子	
108	反射電極	
109	マイクロキャビティ層	
110	基板	
111	マイクロキャビティ層	

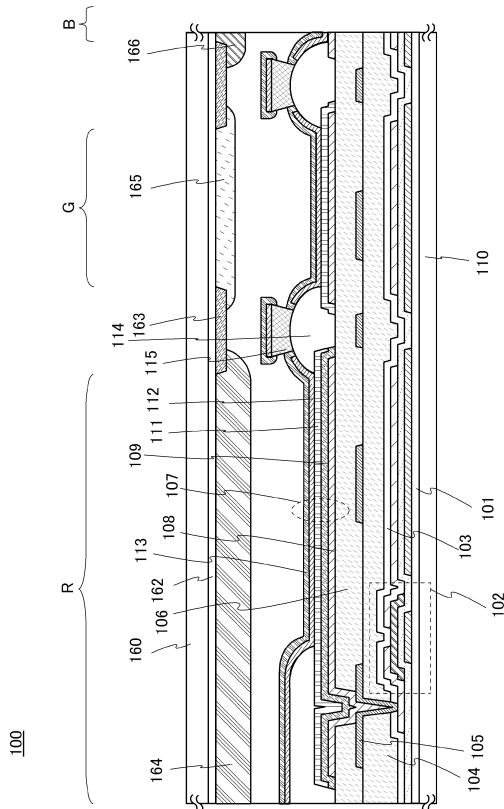
40

50

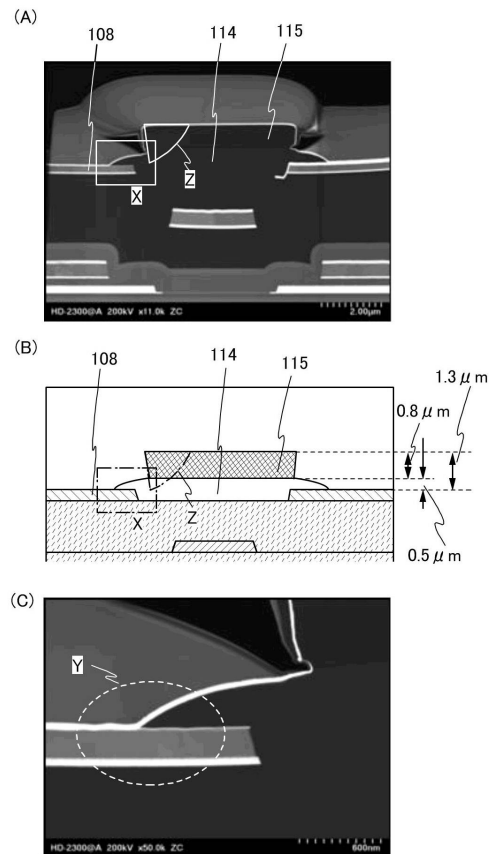
1 1 2	発光層	
1 1 3	陰極	
1 1 4	第 1 の隔壁	
1 1 5	第 2 の隔壁	
1 3 1	導電層	
1 3 2	ゲート絶縁層	
1 3 3	半導体層	
1 3 4 a	ソース電極層	
1 3 4 b	ドレイン電極層	
1 3 5	開口	10
1 3 6	配線	
1 3 7	開口	
1 6 0	基板	
1 6 2	下地層	
1 6 3	ブラックマトリクス	
1 6 4	赤色カラーフィルター	
1 6 5	緑色カラーフィルター	
1 6 6	青色カラーフィルター	
2 0 0	有機 E L 表示装置	
2 0 1	赤色を発光する画素	20
2 0 2	緑色を発光する画素	
2 0 3	青色を発光する画素	
2 0 4	下地層	
2 0 6	ゲート電極	
2 0 8	ゲート絶縁層	
2 1 0	半導体層	
2 1 2 a	ソース電極	
2 1 2 b	ドレイン電極	
2 1 4	絶縁層	
2 1 6	層間膜	30
2 1 8	反射電極	
2 2 0	発光層	
2 2 2	陰極	
2 2 4	第 1 の隔壁	
2 2 6	第 2 の隔壁	
2 3 0	発光素子	
2 3 3	マイクロキャビティ層	
2 3 4	マイクロキャビティ層	
2 4 0	基板	
2 5 0	トランジスタ	40
2 6 0	基板	
2 6 2	下地層	
2 6 4	ブラックマトリクス	
2 6 5	青色カラーフィルター	
2 6 6	緑色カラーフィルター	
2 6 7	赤色カラーフィルター	
9 5 0	発光素子	
9 5 1	トランジスタ	
9 5 2	トランジスタ	
9 5 3	トランジスタ	50

- 9 5 4 トランジスタ
- 9 5 5 トランジスタ
- 9 5 6 容量素子
- 9 5 7 容量

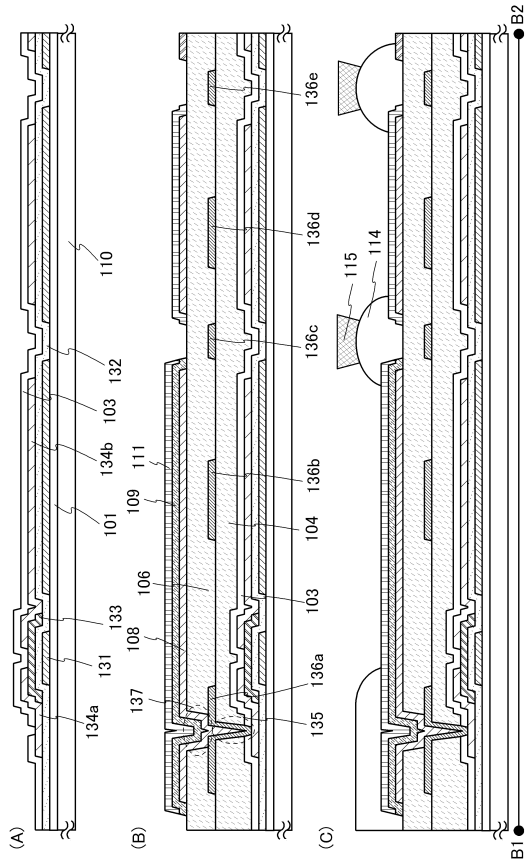
【図1】



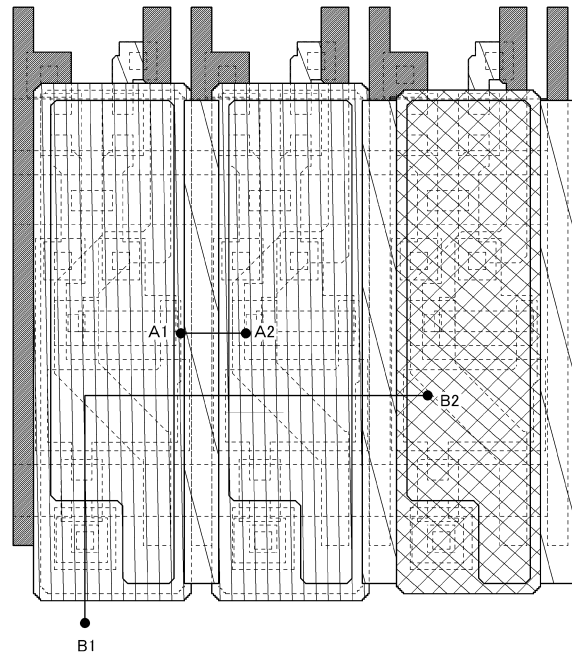
【図2】



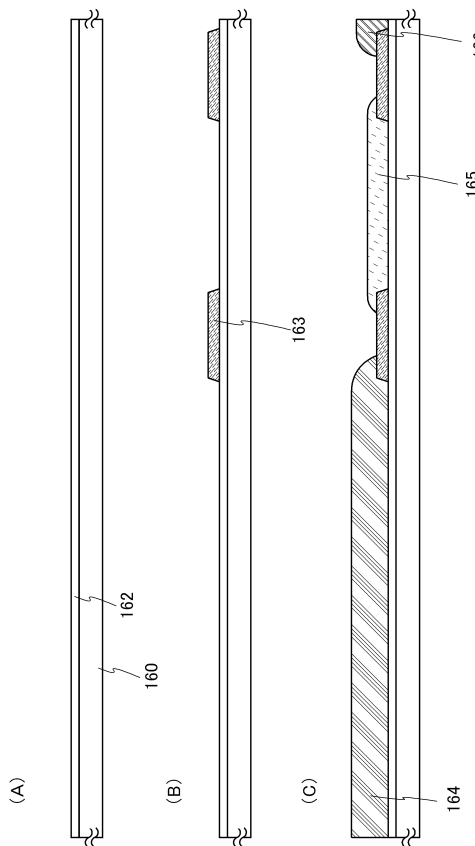
【 図 3 】



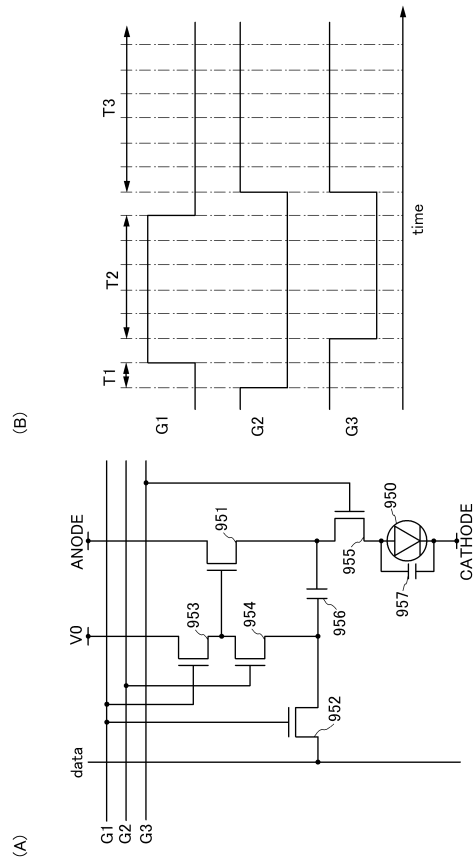
【 図 4 】



【 図 5 】



【 図 6 】



フロントページの続き

(51) Int.Cl.			F I		
G 0 2 B	5/20	(2006.01)	H 0 5 B	33/26	Z
H 0 1 L	27/32	(2006.01)	G 0 2 B	5/20	1 0 1
G 0 9 F	9/30	(2006.01)	H 0 1 L	27/32	
			G 0 9 F	9/30	3 6 5

- (56) 参考文献 特開 2 0 0 6 - 0 9 1 8 6 0 (J P , A)
 国際公開第 2 0 1 2 / 0 5 3 4 0 2 (W O , A 1)
 国際公開第 2 0 1 0 / 0 3 2 5 1 4 (W O , A 1)
 特開 2 0 1 1 - 2 4 9 0 8 9 (J P , A)
 特開 2 0 1 0 - 0 9 7 9 5 6 (J P , A)
 特開 2 0 1 0 - 0 1 0 6 7 0 (J P , A)

- (58) 調査した分野 (Int.Cl. , D B 名)
- | | |
|---------|-----------|
| H 0 5 B | 3 3 / 2 2 |
| G 0 2 B | 5 / 2 0 |
| G 0 9 F | 9 / 3 0 |
| H 0 1 L | 2 7 / 3 2 |
| H 0 1 L | 5 1 / 5 0 |
| H 0 5 B | 3 3 / 1 2 |
| H 0 5 B | 3 3 / 2 4 |
| H 0 5 B | 3 3 / 2 6 |

专利名称(译)	表示装置		
公开(公告)号	JP6302186B2	公开(公告)日	2018-03-28
申请号	JP2013154158	申请日	2013-07-25
[标]申请(专利权)人(译)	株式会社半导体能源研究所		
申请(专利权)人(译)	半导体能源研究所有限公司		
当前申请(专利权)人(译)	半导体能源研究所有限公司		
[标]发明人	伊佐敏行		
发明人	伊佐 敏行		
IPC分类号	H05B33/22 H01L51/50 H05B33/12 H05B33/24 H05B33/26 G02B5/20 H01L27/32 G09F9/30		
CPC分类号	H01L27/3206 H01L27/3209 H01L27/3211 H01L27/322 H01L27/3246 H01L51/5218 H01L51/5265 H01L51/5284 H01L2251/5315 H01L27/326 H05B33/02 H01L27/3248 H01L29/7869 H01L51/5215 H01L51/5234 H01L51/5253 H01L2251/558		
FI分类号	H05B33/22.Z H05B33/14.A H05B33/12.B H05B33/12.E H05B33/24 H05B33/26.Z G02B5/20.101 H01L27/32 G09F9/30.365		
F-TERM分类号	2H148/BD02 2H148/BD16 2H148/BD18 2H148/BG06 3K107/AA01 3K107/BB01 3K107/CC05 3K107/CC29 3K107/CC32 3K107/CC33 3K107/CC35 3K107/CC36 3K107/CC37 3K107/CC42 3K107/CC45 3K107/DD03 3K107/DD10 3K107/DD23 3K107/DD24 3K107/DD27 3K107/DD89 3K107/EE22 3K107/EE27 3K107/EE42 3K107/FF15 5C094/AA02 5C094/BA27 5C094/CA24 5C094/DA12 5C094/DA13 5C094/DB04 5C094/ED03 5C094/FA01 5C094/FA02 5C094/FB01 5C094/FB14		
优先权	2012171410 2012-08-01 JP		
其他公开文献	JP2014044938A5 JP2014044938A		
外部链接	Espacenet		

摘要(译)

改善全色有机EL显示面板的图像质量。分区具有使用不同材料形成的堆叠结构。下部分区具有弯曲的形状，并且上部分区具有平坦的顶部表面。连接侧面的下端与上部分隔件的侧面的上端的平面与上部分隔件的顶面之间形成的角度小于或等于90°。隔板的高度被控制为大于或等于0.5μm并且小于或等于1.3μm。利用这样的结构，大型彩色有机EL显示面板实现高清显示。

(19) 日本国特許庁(JP)	(12) 特許公報(B2)	(11) 特許番号 特許第6302186号 (P6302186)
(45) 発行日 平成30年3月28日(2018.3.28)	(24) 登録日 平成30年3月9日(2018.3.9)	
(51) Int. Cl. H05B 33/22 (2006.01) H01L 51/50 (2006.01) H05B 33/12 (2006.01) H05B 33/24 (2006.01) H05B 33/26 (2006.01)	F I H05B 33/22 H05B 33/14 H05B 33/12 H05B 33/12 H05B 33/12 H05B 33/24	Z A B E
(21) 出願番号 特願2013-154158 (P2013-154158)	(73) 特許権者 000153878 株式会社半導体エネルギー研究所 神奈川県厚木市長谷3-9-8番地	
(22) 出願日 平成25年7月25日(2013.7.25)	(72) 発明者 伊佐 敏行 神奈川県厚木市長谷3-9-8番地 株式会社 半導体エネルギー研究所内	
(65) 公開番号 特開2014-44938 (P2014-44938A)	審査官 辻本 寛司	
(43) 公開日 平成26年3月13日(2014.3.13)		
審査請求日 平成28年6月10日(2016.6.10)		
(31) 優先権主張番号 特願2012-171410 (P2012-171410)		
(32) 優先日 平成24年8月1日(2012.8.1)		
(33) 優先権主張国 日本国(JP)		
前置審査		
		請求項の数 3 (全 25 頁) 最終頁に続く
		最終頁に続く
(54) 【発明の名称】 表示装置		