

(19) 日本国特許庁(JP)

(12) 公開特許公報(A)

(11) 特許出願公開番号

特開2012-14859

(P2012-14859A)

(43) 公開日 平成24年1月19日(2012.1.19)

(51) Int.Cl.	F I	テーマコード (参考)
H05B 33/26 (2006.01)	H05B 33/26	Z 3K107
H05B 33/28 (2006.01)	H05B 33/28	
H01L 51/50 (2006.01)	H05B 33/14	A
H05B 33/04 (2006.01)	H05B 33/04	

審査請求 未請求 請求項の数 21 O L (全 21 頁)

(21) 出願番号 特願2010-147427 (P2010-147427)
 (22) 出願日 平成22年6月29日 (2010.6.29)

(71) 出願人 510086442
 TDKマイクロデバイス株式会社
 茨城県北茨城市中郷町日棚644番55

(74) 代理人 100100365
 弁理士 増子 尚道

(72) 発明者 小玉 光文
 茨城県北茨城市中郷町日棚644番55
 TDKマイクロデバイス株式会社内

(72) 発明者 渡辺 圭介
 茨城県北茨城市中郷町日棚644番55
 TDKマイクロデバイス株式会社内

(72) 発明者 竹内 太佑
 茨城県北茨城市中郷町日棚644番55
 TDKマイクロデバイス株式会社内

最終頁に続く

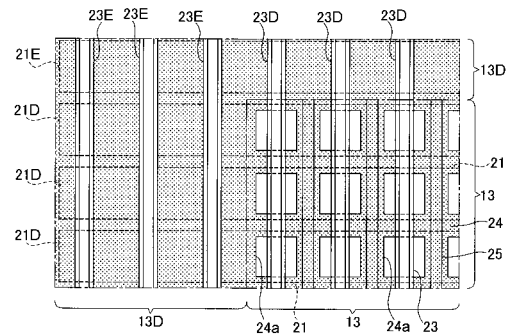
(54) 【発明の名称】 有機EL表示装置

(57) 【要約】

【課題】素子構造を複雑化することなく良好な表示品質を実現し、表示部とその周囲領域の透明度に近い見栄えの良いシースルー有機ELディスプレイを得る。

【解決手段】 第一電極と有機EL層と第二電極を透光性を有する基板上に順に積層した有機EL素子を、画素を構成するように二次元的に複数配列させた表示部を備えた表示装置で、第一電極及び第二電極の一方は透光性を有する電極であり、他方は透光性を有さない電極であり、前記透光性を有さない電極を、平面から見たときに各画素の一部のみに存在するように配置し(例えば画素幅より幅を狭くする)、当該透光性を有さない電極が配置されていない画素内の部分を通して表示部を光が透過できるようにした。また、表示部の外側領域の光透過度を下げて光透過度を表示部の光透過度に近づけるため、当該外側領域にダミー電極を備える。

【選択図】 図10



【特許請求の範囲】**【請求項 1】**

第一電極と、有機 EL 層と、第二電極とを透光性を有する支持基板の上に順に積層してなる有機 EL 素子を、画素を構成するように前記支持基板上に二次元的に複数配列させた表示部を備えた有機 EL 表示装置であって、

前記第一電極および第二電極のうち的一方は、透光性を有する電極であると共に、

前記第一電極および第二電極のうち他方は、透光性を有さない電極であり、

前記透光性を有さない電極を、平面から見たときに各画素の一部のみに存在するように配置し、

これにより、当該透光性を有さない電極が配置されていない画素内の部分を通して前記表示部を光が透過できるようにし、

前記支持基板上の前記表示部の外側領域にダミー電極を備えた

ことを特徴とする有機 EL 表示装置。

10

【請求項 2】

前記ダミー電極として、前記表示部に配置した透光性を有さない電極と同一の材料からなる非透光性ダミー電極を備えた

請求項 1 に記載の有機 EL 表示装置。

【請求項 3】

前記非透光性ダミー電極は、前記表示部に配置した透光性を有さない電極と略同一の幅寸法と電極間隔を有する

請求項 2 に記載の有機 EL 表示装置。

20

【請求項 4】

前記ダミー電極として、前記表示部に配置した透光性を有する電極と同一の材料からなる透光性ダミー電極を備えた

請求項 1 から 3 のいずれか一項に記載の有機 EL 表示装置。

【請求項 5】

前記透光性ダミー電極は、前記表示部に配置した透光性を有する電極と略同一の幅寸法と電極間隔を有する

請求項 4 に記載の有機 EL 表示装置。

【請求項 6】

前記第一電極と前記有機 EL 層との間に介在されるように積層される層間絶縁膜を備え、

当該層間絶縁膜は、透光性を有し、かつ、前記第一電極と前記第二電極の交差領域において前記第一電極と前記有機 EL 層とを接触させて発光部を形成する開口を有し、

当該層間絶縁膜を、前記ダミー電極が備えられる前記外側領域にまで広がるように形成した

請求項 1 から 5 のいずれか一項に記載の有機 EL 表示装置。

30

【請求項 7】

前記層間絶縁膜は、前記開口と略同一の面積と配置間隔を有する開口であるダミー開口を前記外側領域に有する

請求項 6 に記載の有機 EL 表示装置。

40

【請求項 8】

前記有機 EL 層を形成する有機材料を前記外側領域に配した

請求項 1 から 7 のいずれか一項に記載の有機 EL 表示装置。

【請求項 9】

前記有機 EL 素子は、前記支持基板上にマトリックス状に配列され、かつ、

前記画素は、方形の平面形状を有し、

前記有機 EL 表示装置は、前記透光性を有する電極および前記透光性を有さない電極として、一定の間隔を隔てて平行に延びる複数本の短冊状の電極をそれぞれ備え、

これら透光性を有する電極と透光性を有さない電極は、平面から見たときに前記画素内

50

で互いに略直交し、

前記透光性を有さない電極は、前記画素の対向する 1 組の辺を横切るように配置されかつ当該辺の長さより小さな幅を有する

請求項 1 から 8 のいずれか一項に記載の有機 E L 表示装置。

【請求項 10】

前記透光性を有さない電極の、前記有機 E L 層に対向する側の面が、鏡面である

請求項 1 から 9 のいずれか一項に記載の有機 E L 表示装置。

【請求項 11】

前記第二電極が前記透光性を有さない電極であり、

この第二電極を前記有機 E L 層の上に形成する前に、当該第二電極に対向する側の前記有機 E L 層の面を平坦化した

請求項 10 に記載の有機 E L 表示装置。

【請求項 12】

前記第一電極が前記透光性を有さない電極であり、

この第一電極の上に前記有機 E L 層を形成する前に、当該第一電極の前記有機 E L 層に対向する側の面を平坦化した

請求項 10 に記載の有機 E L 表示装置。

【請求項 13】

前記透光性を有さない電極は、平面から見たときに前記画素の対向する 1 組の辺の中央を結ぶ画素中心線と重なるように配置してある

請求項 1 から 12 のいずれか一項に記載の有機 E L 表示装置。

【請求項 14】

前記透光性を有さない電極が、各画素について複数本備えられている

請求項 1 から 12 のいずれか一項に記載の有機 E L 表示装置。

【請求項 15】

前記透光性を有さない電極は、平面から見たときに画素面積の 5 % から 95 % の面積を占める

請求項 1 から 14 のいずれか一項に記載の有機 E L 表示装置。

【請求項 16】

前記第一電極と前記有機 E L 層との間に介在されるように積層される層間絶縁膜を備え

、当該層間絶縁膜は、透光性を有し、かつ、前記第一電極と前記第二電極の交差領域において前記第一電極と前記有機 E L 層とを接触させて発光部を形成する開口を有する

請求項 1 から 15 のいずれか一項に記載の有機 E L 表示装置。

【請求項 17】

前記層間絶縁膜の上に積層されて前記有機 E L 層の天面より高い天面を有する積層体をさらに備えた

請求項 6 または 16 に記載の有機 E L 表示装置。

【請求項 18】

前記表示部を覆うように前記支持基板に固定した封止板を備え、

当該封止板は、透光性を有する

請求項 1 から 17 のいずれか一項に記載の有機 E L 表示装置。

【請求項 19】

透光性を有しかつ前記表示部を覆って当該表示部への水分の侵入を阻止または抑制できる封止薄膜をさらに備えた

請求項 1 から 18 のいずれか一項に記載の有機 E L 表示装置。

【請求項 20】

前記表示部の画像表示側の面を正面、当該正面とは反対側の表示部の面を背面とした場合に、当該表示部の背面側に、前記表示部による表示とは異なる表示を行うことが可能な表示手段をさらに備えた

10

20

30

40

50

請求項 1 から 19 のいずれか一項に記載の有機 E L 表示装置。

【請求項 21】

前記第二電極は、中央部から縁部に向かうにつれ肉厚が薄くなる断面形状を有する

請求項 1 から 20 のいずれか一項に記載の有機 E L 表示装置。

【発明の詳細な説明】

【技術分野】

【0001】

本発明は、有機 E L 表示装置に係り、特に、ディスプレイの画像表示部を光が透過できる透過型表示装置（シースルーディスプレイ）に関する。

【背景技術】

【0002】

有機物の発光現象を利用した有機エレクトロルミネッセンス（Organic Electro-Luminescence / 以下「有機 E L」と言う）表示装置は、液晶ディスプレイやプラズマディスプレイと比べ高い画質を有し、より一層の薄型化が可能で、高輝度・高精細・小消費電力等の優れた特長を備えることから次世代の表示装置として近年開発が進められ、例えばテレビやカーナビゲーションシステム、携帯端末等の様々な電子機器のディスプレイとして製品化されつつある。

【0003】

かかる有機 E L 表示装置では、発光体である有機物を陰陽両電極で挟むように積層して発光素子（有機 E L 素子）を形成し、これを画素として二次元的に多数配列することによって表示画面を構成する。

【0004】

また有機 E L 素子を利用すれば、透過型のディスプレイ（シースルーディスプレイ）を構成することも可能であり、例えば、画面の背面側に設置した表示を画面の正面側からディスプレイを通して観察できるようにしたり、シースルーディスプレイを自動車のインストルメント・パネル（車載メータ）など様々な表示の前面に配置することによって当該ディスプレイによる前面の表示と、ディスプレイ後方にある表示とを切り換えて表示することも可能となる（例えば下記特許文献 4 参照）。このように有機 E L シースルーディスプレイは、単純に画面から光を放射して画像を表示するだけの従来のディスプレイとは異なる様々な利用形態を期待することができ、ディスプレイが持つ機能やデザイン性を広げるものである。

【0005】

一方、このような有機 E L 表示装置を開示するものとして下記特許文献があり、特に、特許文献 4～8 は、シースルーディスプレイを対象とする。

【先行技術文献】

【特許文献】

【0006】

【特許文献 1】特開平 9 - 148074 号公報（特許第 2770013 号）

【特許文献 2】特開平 8 - 185984 号公報（特許第 3560375 号）

【特許文献 3】特開平 10 - 294182 号公報

【特許文献 4】特開 2001 - 148292 号公報

【特許文献 5】特開 2002 - 289362 号公報

【特許文献 6】特開 2002 - 334792 号公報

【特許文献 7】特開 2005 - 108672 号公報

【特許文献 8】特開 2006 - 234963 号公報

【発明の概要】

【発明が解決しようとする課題】

【0007】

ところで、透過型の有機 E L ディスプレイを実現する方法としては、従来、陽極と陰極に透明な導電膜を使用する方法が主流で、この方法は、アクティブマトリックス駆動方式

10

20

30

40

50

でディスプレイを駆動する場合には比較的良好な表示品質が得られていた。

【0008】

ところが、コスト的に有利なパッシブマトリックス駆動方式を採用する場合には、以下の問題があり、必ずしも満足できるシースルーディスプレイを得ることが出来なかった。

【0009】

(1) まず、透明電極は、パッシブマトリックス・シースルーディスプレイに要求されるような十分に高い透過率と十分に低いシート抵抗を両立することは一般に出来ない点である。パッシブマトリックス駆動方式を使用する場合には、少なくとも一方の電極は、抵抗値の低いものを使用する必要がある。これは、一方の電極（一般的には陰極）を共通電極として線順次走査駆動を行うためである。

10

【0010】

ところが、共通電極の透過率を高めると配線抵抗が高くなり、このことが原因となって、輝度がディスプレイ面内で均一でなくなる輝度ムラや、ディスプレイの表示内容によっては明るさが縞状に変化するクロストークが見られ、著しく表示品質が損なわれる。一方、これを改善するには、十分に低い抵抗値（実質的にシート抵抗値1 / 以下が好ましい）が必要である。あるいは、電極を低抵抗化しなくても、小さな電流でより明るく発光する有機EL素子を構成できれば良いが、そのような小電流で高い輝度が得られる有機EL材料を得ることは現状では困難である。

【0011】

(2) 他方、配線抵抗を低くするために、透明電極の膜厚を大きくしたり、透明電極上に低抵抗金属である銀の極薄層を積層したり、低抵抗金属を透明電極層に混合することも考えられるが、いずれも共通電極の透過率とのトレードオフの関係にあり、抵抗値を低く抑えれば透過率が低下し、透過率を高くしようとするれば抵抗値が大きくならざるを得ず、表示品質とシースルーディスプレイとしての特徴を両立させることが難しい。

20

【0012】

(3) さらに、上記のように低抵抗金属を透明電極と積層しあるいは混合させる場合には、極薄ないし極微量の低抵抗金属材料をディスプレイ面内で均一に配する必要がある。これはディスプレイ面内の透過率を均一にし、ディスプレイ間における透過率のばらつきを抑えるためである。このとき使用する低抵抗金属材料は、数原子～数十原子層の厚さに相当する量であるが、数原子層の違いがパーセントオーダの透過率の違いをもたらすことが分かっており、製造上、特に量産する場合に技術的な難易度が非常に高くなってしま

30

【0013】

一方、前記特許文献4（特開2001-148292）では、陰極を、光を透過できる金属薄膜層と低配線抵抗を確保する厚膜層との機能分離した部分的積層構造とし、画素内にこれら薄膜層による薄膜領域と厚膜層による厚膜領域とを設けることによってシースルー機能を実現している。しかしながらこの構造では、たとえ薄膜領域であっても透過光は金属膜を通過しなければならず、一定以上の透過率は望めないうえに、陰極を光透過性の薄膜層と低抵抗厚膜層との多層構造とする必要があるために製造コストが嵩む難がある。

【0014】

このように、従来のディスプレイ構造では、シースルーとしての特徴と表示品質を十分に両立させ、低コストでディスプレイを量産することが難しい。

40

【0015】

また、陽極と陰極の両方を透明電極とするディスプレイ（例えば前記特許文献5，6等）では、光がディスプレイの表裏両面に放射されることになるから、背面側に表示情報を漏らしたくない場合には利用することが出来ず、また、前述のように自動車の車載メータの前面にディスプレイを配するような場合には、裏面側から放射された光が後方のメータに反射してディスプレイの表示が見難くなったり、ディスプレイの設置状況によっては裏面に配置したデバイスや部品の誤動作を引き起こすなど、背面側に光が放射されると使用態様によっては問題が生じることがある。またこのような問題は、上記特許文献4（特開

50

2001-148292)記載の構造においても同様に生じ得る。

【0016】

さらにシースルーディスプレイにおいては、表示部(表示領域)とその周囲領域(外側領域)との間で透明度(光透過度)に差が生じてディスプレイパネルの見栄えが変わるといった問題がある。具体的には、画像を表示するための積層構造を有する表示部は、その周囲と比べれば透明度が低く、表示部の周囲に透明度が高い棒状の部分が見えてしまうのである。

【0017】

したがって、本発明の目的は、前述のような従来の諸問題を解決して素子構造を複雑化することなく良好な表示品質を得ると共に、表示部とその周囲領域の透明度が近い見栄えの良好なシースルー有機ELディスプレイを実現する点にある。

10

【課題を解決するための手段】

【0018】

前記課題を解決し目的を達成するため、本発明に係る有機EL表示装置は、第一電極と、有機EL層と、第二電極とを透光性を有する支持基板の上に順に積層してなる有機EL素子を、画素を構成するように前記支持基板上に二次元的に複数配列させた表示部を備えた有機EL表示装置であって、前記第一電極および第二電極のうち的一方は、透光性を有する電極であると共に、前記第一電極および第二電極のうち他方は、透光性を有さない電極であり、前記透光性を有さない電極を、平面から見たときに各画素の一部のみに存在するように配置し、これにより、当該透光性を有さない電極が配置されていない画素内の部分を通して前記表示部を光が透過できるようにし、前記支持基板上の前記表示部の外側領域にダミー電極を備えた。

20

【0019】

本発明の表示装置では、上記表示部の各画素を構成する有機EL素子について、有機EL層の下面側(有機EL層の表裏両面のうち支持基板に近い側)に備える第一電極と、有機EL層の上面側(有機EL層の表裏両面のうち支持基板から遠い側)に備える第二電極のうち一方を、透光性を有する電極(以下「透光性電極」又は「透明電極」と言う)とすると共に、他方を、透光性を有さない電極(以下「非透光性電極」又は「非透明電極」と言う)とする。

【0020】

そして、透光性を有さない非透光性電極を、各画素において画素全体に広がるように形成するのではなく、その一部にのみ当該非透光性電極が配置されるように形成する。これにより、各画素において当該非透光性電極の周囲は透光性を有することとなり、画素内のこの非透光性電極周囲の領域(以下、この領域を「シースルー領域」と称する)を通じて表示部を光が透過し、本発明の表示装置がシースルーディスプレイとしての機能を有することとなる。

30

【0021】

本発明において上記透光性電極は、典型的には、ITO(Indium Tin Oxide/酸化インジウム錫)とする。ただしこれに限定されず、例えばIZO(Indium Zinc Oxide/酸化インジウム亜鉛)や酸化スズ、酸化亜鉛など、他の透光性を有する導電材料を使用することも可能である。

40

【0022】

一方、上記非透光性電極は、低抵抗の金属または合金の単層または複数層の薄膜であれば良く、例えば、アルミニウム、銀、銀-マグネシウム合金、カルシウム等の金属薄膜により構成すれば良い。この非透光性電極は、本発明では、光の透過率を考慮する必要がなく、低抵抗材料を用いることができ、しかも、膜厚を所望の値にする(大きくすること)が出来る。したがって、当該電極の配線抵抗を低く抑えることができ、当該電極を例えば共通電極とすれば良好な表示品質を得ることが可能となる。

【0023】

有機EL層の積層構造および使用材料は、特に限定されない。例えば、当該有機EL層

50

を、ホール注入層、ホール輸送層、発光層、電子輸送層および電子注入層を順に積層した5層構造としても良いし、注入層と輸送層を兼用させた3層構造（ホール輸送層、発光層および電子輸送層）その他の構造を採ることも可能である。各層の使用材料についても、後に実施形態の説明の欄において一例を述べるが、これに限定されるものではなく、各種の材料を使用することが可能である。

【0024】

有機EL素子を使用する従来のシースルーディスプレイでは、例えば、有機EL層の両面に配する電極に透明電極（透光性電極）を使用することにより光透過性を確保していた。しかしながら、このようなディスプレイでは、使用材料を工夫したとしても透明電極は50～90%程度の透過率を確保することがせいぜいである。これに対して、上記本発明の表示装置によれば、シースルー領域では、非透光性電極の配置側に電極が存在しないから、当該領域につき上記従来のシースルーディスプレイと比較して10%～50%の光透過率の向上が期待できる。

10

【0025】

また本発明では、上記シースルー領域について、非透光性電極だけでなく透光性電極（有機EL層を挟んで非透光性電極とは反対側の面に配置される電極）についても、当該電極をシースルー領域の一部に配置しないようにすることも可能である。例えば、透明電極間のギャップを広くしたり、シースルー領域の透明電極の幅を狭くしたりすれば良い。このような構造によれば、シースルー領域には、透光性電極と非透光性電極の両方が存在しないこととなるから、シースルー領域の光透過率をより一層高めることが出来る。さらに、各画素内において上記シースルー領域を広くする（画素内において非透光性電極の占める面積を小さくする）ことによっても、表示部の光透過率を高くすることが出来る。

20

【0026】

なお、各画素内においてシースルー領域を広く取ればその分、表示部の光透過率は高くなるが、逆に、透光性電極と有機ELと非透光性電極とが積層され発光が行われる領域（以下「発光領域」と言う）は小さくなる。したがって、当該表示装置の用途や利用形態、要求仕様等に応じて、シースルー領域の大きさ（画素内における非透光性電極の配置面積）を決定すれば良い。このように本発明は、画素内におけるシースルー領域と発光領域の比率を、言い換えれば、表示部の透過度（シースルーの程度）と表示部の明るさ（輝度）を、非透光性電極の大きさ（画素内に占める面積）を変えるだけで自由かつ容易に変更することが可能で、当該シースルーディスプレイに求められる仕様・要求に柔軟に対応できる利点を有する。

30

【0027】

ただし、本発明では、平面から見たときに非透光性電極が画素面積の5%から95%の面積を占めるようにすることが好ましい。非透光性電極が画素面積の5%未満とすると表示面が暗くなる（表示部の輝度が低下する）一方、95%を超えると表示部の光透過率が低下して例えばディスプレイ裏面側に配した表示が見えにくくなるなど、シースルーディスプレイとして機能が低下するからである。

【0028】

さらに本発明の表示装置では、発光領域は第一電極と第二電極が有機EL層を直接挟み込む部分のみとなり、かつ、これら有機EL層を挟む電極の一方を非透光性電極とするから、ディスプレイ（表示部）の表裏両面のうち一方の面（有機EL層の表裏両面のうち透光性電極を配した側の面/以下、当該側の面を「正面」または「表示面」と言う）のみから表示を見ることができ、ディスプレイの他方の面（有機EL層の表裏両面のうち非透光性電極を配した側の面/以下、当該側を「背面」と言う）から表示光が漏れて前述したようなディスプレイ背面側に配した表示が影響を受けるなどの不都合が生じることを防ぐことが出来る。

40

【0029】

上記表示部のより具体的な構造は、典型的には次のとおりである。前記有機EL素子が支持基板上にマトリックス状に配列され、かつ、前記画素が方形（正方形または長方形）

50

の平面形状を有する。また、前記透光性電極および非透光性電極として、一定の間隔を隔てて平行に延びる複数本の短冊状の電極をそれぞれ備え、これら透光性電極と非透光性電極が、平面から見たときに画素内で互いに略直交し、透光性電極が、画素の対向する1組の辺を横切るように配置されかつ当該辺の長さより小さな幅を有する。

【0030】

さらに本発明では、前記非透光性電極の、有機EL層に対向する側の面を鏡面とすることが望ましい。有機EL層で得られた発光光を当該鏡面で透光性電極側（表示部の正面側）に反射させ、表示部の輝度を増すためである。

【0031】

また、このような鏡面を形成する場合には、有機EL層または当該非透光性電極の表面自体を平坦化するような工夫をしておくことが好ましい。当該鏡面の平滑度を高めて反射率を向上させるためである。例えば、有機EL層の上に積層される前記第二電極が非透光性電極の場合には、当該第二電極を有機EL層上に成膜する前に、有機EL層の上面（第二電極に対向する側の面）を平坦化しておく。平坦化の具体的な方法は問わない。例えば有機EL層の下の透明電極を機械的・物理的な処理（例えば研磨等）によって平滑化しても良いし、透明電極材料を非晶質で成膜しても良い。透明電極上の有機EL層を導電性ポリマーなどの薄膜形成時に液状または液状にできるタイプの材料を用いることによって平坦化が可能である。

【0032】

一方、支持基板と有機EL層の間に配される前記第一電極が非透光性電極の場合には、当該第一電極の上に有機EL層を成膜する前に、当該第一電極（非透光性電極）の上面（有機EL層に対向する側の面）を平坦化しておく。平坦化の具体的な方法は、上記と同様の方法によれば良い。

【0033】

さらに、上記非透光性電極は、平面から（支持基板ないし表示部に直交する方向から）見たときに前記画素の対向する1組の辺の中央を結ぶ線（以下この線を「画素中心線」と言う）と重なるように配置することがある。このように非透光性電極を画素の中央部に配置すれば（端縁部に配置した場合と比較して）、非透光性電極に積層ずれが生じてその配置位置が当該電極の幅方向に多少ずれたとしても、画素内におけるシースルー領域ならびに発光領域の面積比に変動が生じることを防ぐことが可能となるから、より設計値に近い正確な透過率ならびに輝度を有するディスプレイを作製することができ、製品の歩留まりを向上させることが出来る。

【0034】

また本発明では、前記非透光性電極を、各画素について複数本（例えば2本又は3本以上）備えるようにしても良い。各画素を横切る非透光性電極を1本の電極で構成するのではなく、このように複数本の電極に分けることとすれば、電気抵抗の増大や表示部の発光光量（輝度）の低下を招くことなく各々の非透光性電極の線幅を細くすることが出来るから、非透光性電極の存在を目立たなくすることができ、表示部全体として見た場合に光透過性（表示部背後の見えやすさ）を向上させることが出来る。

【0035】

また本発明では、第一電極と有機EL層との間に介在するように積層される層間絶縁膜を備えることが望ましい。隣り合う画素（第一電極）同士の電氣的短絡を回避し、クロストーク発光（隣接画素に意図しない発光）が生じることを防ぐためである。またこの層間絶縁膜は、電氣的な絶縁性を有することに加えて表示部の光透過性を高めるために透光性を有するものとするのが好ましい。なお、このような層間絶縁膜に使用可能な材料は、後の実施形態の説明において述べる。また、当該層間絶縁膜は、第一電極と第二電極の交差領域において第一電極と有機EL層とを接触させて発光部を形成する開口を有する。

【0036】

さらに本発明では、上記層間絶縁膜の上に積層されて有機EL層の天面より高い天面を有する積層体をさらに備えても良い。

10

20

30

40

50

【0037】

従来、層間絶縁膜の上には、第二電極（有機EL層の上面側に配される電極）を縞状に形成するための隔壁が備えられることがある（図10参照。同図において符号24は層間絶縁膜を、符号25は隔壁をそれぞれ示す）。この隔壁は、一般に「素子分離層」あるいは「陰極隔壁」等と称され、後に形成すべき第二電極の延在方向に平行に縞状に形成され、各隔壁は層間絶縁膜上に起立して一定の高さを有し、有機EL層およびその上に形成される第二電極の天面より高い天面を有する。このように背の高い隔壁を層間絶縁膜上に設けることにより、第二電極の材料を縞状のパターンマスクを使わずに蒸着等により表示部に一様に堆積させても、当該隔壁により作られる段差によって隣り合う第二電極を分離し、当該隔壁と隔壁との間に縞状の第二電極を画素毎に形成することが出来る。

10

【0038】

一方、本発明では、第二電極の典型的な形成方法として、例えば縞状のパターンマスク（メタルマスク）を使用して第二電極を形成するから、上記のような隔壁は必ずしも必要ない。しかしながら、上記隔壁のように層間絶縁膜上に起立する積層体をさらに設けておけば、陰極を形成するときにパターンマスクと表示装置（既に形成されている層）との間に空間を形成するスペーサとしての機能を当該積層体が果たすこととなり、第二電極を形成するとき使用するマスクによって既に形成されている層（例えば有機EL層）が傷付けられることを防ぐことが出来る。したがって、本発明の一態様では、層間絶縁膜の上に積層されて有機EL層の天面より高い天面を有する積層体（別の表現をすれば、スペーサ）を備える。なお、この積層体（隔壁/スペーサ）も層間絶縁膜と同様に、表示部の光透過性を高めるために透光性を有する材料により形成することが好ましい。

20

【0039】

また、前記層間絶縁膜上の積層体（スペーサ）は、隔壁構造でなく円柱や多角柱などの柱状構造体であっても良い。この場合、積層体の光透過性が十分高なくてもそのサイズをパターンマスクを支えるための必要最小限のサイズとすることが出来るため、ディスプレイの光透過性を損なうことが少なくなり、積層体の材料選択が制約されにくくなる。また、前記層間絶縁膜上の積層体としてこのような柱状構造体を採用する場合には、導電性を有する材料を使用することも可能となる。この柱状構造体は径や幅が高さと同程度であればパターンマスクの接触により折れることがほぼ無くなるが、使用する材料の強度やパターンマスクが接触する力にも依るため、当該柱状構造体の径や幅と高さの比は、使用材料の強度やパターンマスクの接触力に対応した値に適宜設定すれば良い。また、柱状構造体を設置する密度は低い方がディスプレイの光透過性を高めることが容易になるが、パターンマスクの撓みや接触させる力によってマスクの接触を防ぐのに必要な設置密度は変わるため、使用するマスクに応じて出来るだけ高い光透過性を確保するように柱状構造体の設置密度を決定すれば良い。さらに、当該柱状構造体の断面形状は基板に近い側が大きく/広く、遠い側が小さく/狭くなっている方が強度的に望ましい。

30

【0040】

本発明の表示装置では、前記表示部を覆うように支持基板に固定した封止板をさらに備えることがある。この場合、当該封止板は、例えばガラスや樹脂等の透光性を有する材料により形成する。

40

【0041】

また、上記封止板に代え、あるいは封止板に加えて、表示部を覆う封止薄膜を備えても良い。この封止薄膜は、透光性を有しかつ表示部への水分の侵入を阻止または抑制可能な膜とする。このような膜を備えれば、水分を取り除くため従来備えられていた乾燥剤を省くことが可能となり、その分、ディスプレイを小型化することが出来る。封止薄膜の材料および構造は、特に限定されないが、例えば、酸化珪素、窒化酸化珪素、窒化珪素、酸化炭化珪素および酸化アルミニウムのいずれか1以上を主成分とした単層膜または複数膜を積層した積層膜とすることが出来る。膜厚は、例えば0.3~10 μ m程度とすれば良い。またこれらの封止薄膜には10%以下の水素が含まれていても良い。

【0042】

50

また本発明では、表示部の背面側（表示部背面の後方）に、別の表示手段、すなわち前記表示部による表示とは異なる表示を行うことが可能な表示手段をさらに備え、この表示手段からの光（当該表示手段から放射される光、または当該表示手段で反射される光）を、前記シースルー領域（非透光性電極が配置されていない画素内の部分）を通して透過させて前記表示部の正面側から視認できるようにしても良い。

【0043】

このような表示装置によれば、例えば、前面に配置したシースルー有機ELディスプレイの画像と後方に配置した上記表示手段による表示とを切り換えて表示したり、両者を合成した表示を行うことが可能となる。上記表示手段には、例えば、画像を表示可能な各種のディスプレイ（有機ELディスプレイや液晶ディスプレイ等）が含まれるが、ディスプレイ以外にも、例えば、単に光を照射するだけの照明装置であっても良く、それ自体光を放射することのない（反射する光によって視認可能な）各種の表示であっても構わない。当該表示手段として照明装置を備える場合、例えば当該照明装置を様々な色彩の光を放射できる発光体とすれば、当該発光体から照射される光と、前面に配したシースルー有機ELディスプレイによる画像とを合成することにより、背景色を様々に変えられるディスプレイを構成するようなことも可能となる。

10

【0044】

一方、本発明では、表示部（表示領域）とその周囲領域（外側領域）との間で透明度に差が生じてディスプレイパネルの見栄えが変わるという前記問題を解決するため、支持基板上の前記表示部の外側領域にダミー電極を設ける。

20

【0045】

このダミー電極は、表示部の外側領域の光透過度を下げ、当該外側領域の光透過度を表示部の光透過度に近づけるものである。このダミー電極としては、例えば、表示部に配置する前記非透光性電極（例えば前記第二電極）と同一の材料により形成することが出来る（このようなダミー電極を非透光性ダミー電極と言う）。このようにダミー電極を非透光性電極と同一材料により形成することとすれば、当該非透光性電極を表示部に成膜するときに同時に（非透光性電極と一緒に）ダミー電極を表示部の外側領域に配することが出来る。また、このダミー電極は、表示部に配置した非透光性電極と略同一の幅寸法と略同一の電極間隔を有する場合がある。

30

【0046】

また、上記ダミー電極は、表示部に配置した前記透光性電極（例えば前記第一電極）と同一の材料により形成することも可能である（このようなダミー電極を透光性ダミー電極と言う）。このようにダミー電極を非透光性電極と同一材料により形成することとすれば、当該透光性電極を表示部に成膜するときに同時に（透光性電極と一緒に）ダミー電極を表示部の外側領域に形成することが出来る。さらに当該ダミー電極は、表示部に配置した前記透光性電極と略同一の幅寸法と電極間隔を有することがある。

40

【0047】

さらに、上記ダミー電極が、透光性を有さない非透光性ダミー電極と、透光性を有する透光性ダミー電極とを含み、当該非透光性ダミー電極は、表示部に配置した前記透光性電極と同一の材料からなり、当該透光性ダミー電極は、表示部に配置した前記透光性電極と同一の材料からなるようにしても良い。この場合も、非透光性ダミー電極が、表示部に配置した透光性電極と略同一の幅寸法と電極間隔を有し、前記透光性ダミー電極が、表示部に配置した前記透光性電極と略同一の幅寸法と電極間隔を有するようにすることが出来る。

40

【0048】

このように表示部周囲の外側領域に、ダミー電極を設ければ、表示領域と外側領域の透明度の差を少なくして、ディスプレイの見栄えを向上させることが出来る。また、表示領域と外側領域の透明度の差を少なくして、外側領域を広くするにはダミー電極は複数存在しても良い。

【0049】

50

また、上記ダミー電極に加えてさらに、前記層間絶縁膜を、ダミー電極が備えられる外側領域にまで広がるように形成しても良い。外側領域に配置したダミー電極を介して表示部の電極同士に短絡が生じることを防ぐ（この点については後の実施形態の説明においてさらに詳しく述べる）と共に、当該外側領域の透明度を表示部に一層近づけるためである。また、同様に外側領域の透明度を表示部に近づけるため、当該外側領域において当該層間絶縁膜に、表示領域におけるのと同様の開口（略同一の面積と配置間隔を有する開口／以下、この開口を「ダミー開口」と言う）を設けても良い。さらに、同様に外側領域の透明度を表示部に近づける観点から、有機EL層を形成する有機材料を外側領域に配しても良い。ここで、当該外側領域に配する有機材料は、表示部の有機EL層を形成する全ての有機材料を含んでいても良いし、一部のみを含むものであっても良い。

10

【0050】

なお、上記ダミー電極は、透明度の調整のために設けるものであるから、表示部を駆動する回路（駆動用IC）に接続する必要は勿論なく、また材料や形状、配置パターンを問わない（必ずしも導電性を有する必要もない）。ただし、表示部に配する電極（第一電極または第二電極）と同一の材料により構成することが製造工程数の増加を防ぐ点から好ましい。

【発明の効果】

【0051】

本発明によれば、シースルー有機ELディスプレイにおいて素子構造を複雑化することなく良好な表示品質を得ると共に、表示部とその周囲領域の透明度が近い見栄えの良いディスプレイを実現することが出来る。

20

【0052】

本発明の他の目的、特徴および利点は、図面に基づいて述べる以下の本発明の実施の形態の説明により明らかにする。なお、各図中、同一の符号は、同一又は相当部分を示す。

【図面の簡単な説明】

【0053】

【図1】図1は、本発明を好ましく適用することが出来る第一の有機EL表示装置を模式的に示す平面図である。

【図2】図2は、前記第一の有機EL表示装置の断面構造（A-A断面）を示す図である。

30

【図3】図3は、前記第一の有機EL表示装置の一部（図1のB部分）を拡大して模式的に示す平面図である。

【図4】図4は、前記第一の有機EL表示装置の断面構造（図3のC1-C1断面）を模式的に示す図である。

【図5】図5は、前記第一の有機EL表示装置に備える陰極を拡大して示す断面図である。

【図6】図6は、前記第一の有機EL表示装置に備える陰極の別の構成例を示す拡大断面図である。

【図7】図7は、本発明を好ましく適用することが出来る第二の有機EL表示装置を図3と同様に示す平面図である。

40

【図8】図8は、前記第二の有機EL表示装置の断面構造（図7のC2-C2断面）を図4と同様に模式的に示す図である。

【図9】図9は、本発明の一実施形態に係る有機EL表示装置を図1と同様に示す（表示部を覆う封止板は図示せず）平面図である。

【図10】図10は、前記実施形態に係る有機EL表示装置の一部（表示部の周縁部／図9のD部分）を拡大して模式的に示す平面図である。

【図11】図11は、前記実施形態の変形例に係る有機EL表示装置の一部（表示部の周縁部／図9のD部分）を図10と同様に拡大して模式的に示す平面図である。

【図12】図12は、前記実施形態の別の変形例に係る有機EL表示装置の一部（表示部の周縁部／図9のD部分）を図10と同様に拡大して模式的に示す平面図である。

50

【図 1 3】図 1 3 は、前記実施形態のさらに別の変形例に係る有機 E L 表示装置の一部（表示部の周縁部 / 図 9 の D 部分）を図 1 0 と同様に拡大して模式的に示す平面図である。

【図 1 4】図 1 4 は、従来の有機 E L 表示装置の一例を示す平面図である。

【図 1 5】図 1 5 は、従来の有機 E L 表示装置の断面構造（図 1 4 の C - C 断面）を模式的に示す図である。

【発明を実施するための形態】

【0054】

以下、本発明の実施形態について説明するが、まず本発明を好ましく適用することが可能な第一の有機 E L 表示装置と、第二の有機 E L 表示装置とについて述べ、その後に本発明の実施形態について説明する。

【0055】

〔第一の表示装置〕

図 1 から図 2 に示すように本発明を好ましく適用することが出来る第一の有機 E L 表示装置 1 1 は、透光性を有する平板状のガラス基板 1 2（以下単に「基板」と言うことがある）と、このガラス基板 1 2 の表面に形成した有機 E L 表示部 1 3（以下「表示部」と言う）と、当該表示部 1 3 を覆う封止薄膜 1 4 と、当該封止薄膜 1 4 により覆われた表示部 1 3 をさらに覆って封止する封止板 1 5 と、表示部 1 3 を駆動する I C（Integrated Circuit / 集積回路）1 6 と、I C 1 6 に接続された F P C（Flexible Printed Circuit board / フレキシブルプリント基板）1 7 とを備える。

【0056】

表示部 1 3 は、画像を表示できるように、画素を構成する複数の有機 E L 素子を二次元的に、すなわち横方向（図 1 の x 軸方向）と縦方向（図 1 の y 軸方向）とにマトリクス状に配列させたもので、図 3 から図 4 に拡大して示すように、ガラス基板 1 2 の上に陽極（透明電極）2 1 と、隣り合う陽極 2 1 同士を電氣的に絶縁する層間絶縁膜 2 4 と、素子分離層（隔壁 / 積層体）2 5 と、発光層を含む有機 E L 層 2 2 と、陰極 2 3 とを順に積層することにより形成する。

【0057】

なお、この第一の表示装置 1 1 は、図 2 および図 4 の下方へ（ガラス基板 1 2 側へ）表示光を出射するボトムエミッション型であり、表示部 1 3 はパッシブマトリクス方式により駆動される。また、表示部全体の平面形状は、この図示の例では横長に形成しているが、縦長の（x 軸方向に比べて y 軸方向の寸法が大きい）形状であっても良いし、縦横比が略等しい正方形の形状であっても構わない。また図 3 においては、有機 E L 層 2 2、封止薄膜 1 4 および封止板 1 5 は、図示を省略している（後述の図 7、図 1 4 も同様）。

【0058】

陽極 2 1 は I T O により形成する。この陽極 2 1 は、基板 1 2 上においてストライプ状に互いに平行に配列され、画素数に対応した本数だけ備えられる。また、これら陽極 2 1 の各端部には引出配線 1 9 を接続し、これらの引出配線 1 9 を表示部 1 3（封止板 1 5 による封止空間）から引き出すように配置し、駆動用の I C 1 6 と接続してある。なお、後に述べる陰極 2 3 も同様に、当該陰極 2 3 の各端部（表示部 1 3 の端部）において引出配線 1 8 を接続してこれらを表示部 1 3（封止板 1 5 による封止空間）の外部に引き出し、I C 1 6 と電氣的に接続する。

【0059】

上記層間絶縁膜 2 4 は、透光性を有すること、特に、可視光域において高い透過率（可視光域で透過率が例えば 80% 以上）を有しかつ無色透明に出来るだけ近いことが好ましい。後に述べる陰極 2 3 の周囲領域のみならず、当該層間絶縁膜 2 4 の形成領域についても光を透過可能として、シースルーディスプレイとしての機能を高めるためである。また当該層間絶縁膜 2 4 は、電氣的には、隣り合う陽極 2 1 間に流れ流れる電流が表示品質に影響を与えない程度以上の抵抗値を有するものとする。このような層間絶縁膜 2 4 は、具体的には、例えば酸化シリコン、酸化窒化シリコン、窒化シリコン、酸化アルミニウム、酸化タンタルなどを主成分とする無機化合物や、アクリル樹脂、ノボラック樹脂、ポリイ

10

20

30

40

50

ミド樹脂、ポリシクロオレフィン樹脂などにより形成することが可能である。層間絶縁膜 24 は、略正方形の平面形状を有する画素開口 24 a を備える。

【0060】

さらにこの第一の表示装置では、層間絶縁膜 24 の上に素子分離層（隔壁 / 積層体）25 を設ける。陰極 23 の形成時にメタルマスクによって有機 EL 層 22 が傷付けられることを防ぐためである。素子分離層 25 は、陽極 21 上に形成される有機 EL 層 22 の天面より高い天面を有し、層間絶縁膜 24 と同様に絶縁性と透光性を有する材料からなる。

【0061】

一方、上記有機 EL 層 22 は、その積層構造が様々なものであって良いことは既に述べたとおりであるが、当該有機 EL 層 22 は透光性を有しかつ成膜したときにほぼ無色透明の有機材料により構成する。当該表示部 13 を透過する光への影響を極力排除し、シースルーディスプレイとしての機能を高めるためである。このような有機 EL 層 22 は、例えば、- NPD (Bis[N-(1-naphthyl)-N-phenyl]benzidine / ホール輸送層) と、ルブレネ (rubrene) をドーピングした Alq3 (トリスキノリナトアルミニウム (tris(8-hydroxyquinoline) aluminum) / 発光層) と、Alq3 (電子輸送層) と、フッ化リチウム (電子注入層) とをこの順に前記陽極 21 の上に成膜することにより形成することが出来る。

【0062】

そして、有機 EL 層 22 の上には陰極 23 を配置する。この陰極 23 は、前記陽極 21 と同様にストライプ状に互いに平行に画素数に対応した本数だけ備えるが、平面から見て各陰極 23 が前記陽極 21 と略直交するように配置する。またこの第一の表示装置では、当該各陰極 23 が画素幅 W より狭い幅寸法 W1 を有するものとし、画素領域（画素開口 24 a）の略中央位置を横断して前記陽極 21 と共に有機 EL 層 22 を挟むように有機 EL 層 22 の上面に配する。この陰極 23 と前記陽極 21 とにより挟まれた部分が発光領域となる。

【0063】

陰極 23 の下面 23 a（有機 EL 層 22 側の面 / ディスプレイ表示面側の面）はこれを鏡面とする。また、当該鏡面の反射率を高めるため、陰極 23 を形成する前にその下層となる有機 EL 層 22 の表面を平坦にする処理を行うことが望ましい。この平坦化処理は、前述したような方法を使えば良い。陰極 23 の構成材料としては、例えば、アルミニウム、銀、あるいは銀 - マグネシウム合金等を使用すれば良い。

【0064】

陰極 23 の段差は、封止薄膜 14（後述する）を形成する場合に被覆性を良くするため、パターン中央部からパターン縁部にかけて膜厚が薄くなるような断面形状を有することが好ましい。このような形状を備えるものとして、図 4 および図 5 に示すように陰極 23 は、台形の断面形状を有し、左右両縁部において当該陰極 23 の天面が有機 EL 層 22 の天面に向け下り勾配となるように傾斜面（テーパ面）23 b を形成してある。これら陰極両縁部の傾斜面 23 b は、上記封止薄膜 14 による被覆性の観点から、出来るだけなだらかであることが望ましい。特に、有機 EL 層 22 の天面との境界となるパターンの縁部では、当該傾斜面 23 b の傾斜角が 30° 以下、より好ましくは 1° 以下の小さな角度を有することが望ましい。

【0065】

また、上記傾斜面 23 b は、平面である必要はなく、例えば図 6 に示す陰極 43 のように湾曲した（下方に凹んだ）曲面 43 b としても良い。当該傾斜面 43 b をこのような曲面とすれば、陰極 43 の中央部の厚さを大きくして電気抵抗の低抵抗化を図ると同時に、陰極 43 の縁部の傾斜角を非常に小さくして上記封止薄膜 14 による被覆性を良好なものとする事が可能となる。

【0066】

一方、陰極 23 の周囲は、基板 12、陽極 21、有機 EL 層 22、封止薄膜 14（詳細は後に述べる）、ならびに封止板 15 のいずれもが透光性を有するから、光が透過可能な

10

20

30

40

50

前記シースルー領域となる。このシースルー領域と、陰極 2 3 を配置した発光領域との比率をどの程度とするかは、当該表示装置 1 1 の用途・使用態様等により決定すれば良い。このように第一の表示装置によれば、上記陰極 2 3 の幅寸法 W 1 を変えるだけで、表示装置 1 1 の透過率を自由かつ容易に設定することが出来る利点がある。また、発光領域においては、陰極 2 3 は透光性を有さないから、表示装置 1 1 の背面側（図 4 の上方）に表示光が漏れることがなく、しかも、発光した光が鏡面となっている陰極 2 3 の下面 2 3 a で表示面側へ反射されるから、高輝度の表示装置を構成することが出来る。

【 0 0 6 7 】

陰極 2 3 の上には、封止薄膜 1 4 を設ける。この封止薄膜 1 4 は、透光性を有するものとし、表示部 1 3 の全体を覆うように形成する。封止薄膜 1 4 の材料としては、例えば酸化シリコンや酸化窒化シリコンなどを使用することが出来る。また、水分の遮断性を高めるため、当該封止薄膜 1 4 を例えば酸化シリコンや酸化窒化シリコンの膜の上にポリシラザン等を塗布した多層膜構造とすることも可能である。

10

【 0 0 6 8 】

そして、封止薄膜 1 4 を形成した表示部 1 3 をさらに覆うように封止板 1 5 を配する。この封止板 1 5 は、透光性を有するガラスや樹脂により形成することができ、例えばアクリル系やエポキシ系等の紫外線硬化型樹脂などからなる接着剤によってガラス基板 1 2 に接着する。なお、樹脂材料からなる封止板 1 5 を使用する場合には、封止効果を高めるため、その少なくとも片面に酸化シリコンや酸化窒化シリコン、アルミナなどを主成分とする水分透過抑制（あるいは防止）効果を有する薄膜を形成しておくことが好ましい。

20

【 0 0 6 9 】

また、封止構造の別の例としては、陰極 2 3 を成膜した後に例えばエッチングで凹部を設けたガラス板を貼り付けると共に、このとき外部から視認されない位置に乾燥剤を設置するか、あるいは透明な乾燥剤を当該凹部に塗布するようにしても良い。ただし、このような封止構造によると、乾燥剤を設置するための領域を確保するため表示装置が大きくなってしまふ難がある。これに対し、封止薄膜 1 4 を設ける上記第一の表示装置の封止構造によれば、乾燥剤の設置領域を設ける必要がなく、その分、表示装置 1 1 を小型化できる利点がある。

【 0 0 7 0 】

〔 第二の表示装置 〕

図 7 から図 8 を参照して本発明を好ましく適用することが出来る第二の有機 E L 表示装置について説明する。なお、図 7 は前記図 3 に相当する平面図であり、図 8 は前記図 4 に相当する断面図である。

30

【 0 0 7 1 】

図 7 から図 8 に示すように第二の表示装置は、前記第一の表示装置と陰極の構造のみが異なるものである。具体的には、前記第一の表示装置では、陰極を各画素について 1 本の電極により構成したが、この第二の表示装置では、各画素を通る陰極を 2 本の電極で構成する。すなわち、各画素を陰極 2 3 が 2 本ずつ通過するが、これら 2 本の電極 2 3 はその幅 W 2 が、前記第一実施形態における陰極 2 3 の幅 W 1 より小さい。

【 0 0 7 2 】

このように各画素を横切る陰極 2 3 を 1 本の電極で構成するのではなく、これより細かい複数の電極 2 3 に分けて備えることとすれば、電気抵抗を増大させることなく、また発光光量（輝度）を落とすことなく、陰極 2 3 の存在を目立たなくして表示部背後の見えやすさを向上させることが出来る。なお、この第二の表示装置では各画素について 2 本ずつの細かい電極（陰極）2 3 が通過するように各陰極を分けたが、当該電極の数は 2 本に限られず、3 本以上とすることも可能である。

40

【 0 0 7 3 】

上記第一および第二の表示装置の比較対照として、図 1 4 から図 1 5 に従来の有機 E L 表示装置の一例を示す。図 1 4 は前記図 3 に対応する平面図であり、図 1 5 は前記図 4 に対応する断面図（図 1 4 の C - C 断面）である。これらの図に示すように従来装置構造

50

では、ディスプレイ背面側（図15の上方）からの光は陰極33に遮られて表示部を透過することは出来ず、これをシースルーディスプレイとするためには、陰極33を透明電極とする必要がある。これに対して、前記第一および第二の表示装置によれば、従来の装置に対して大幅な設計変更を要することなく、前述したように有機EL層22の上面に積層する陰極23の幅 W_1 、 W_2 を変更するだけの簡便な設計変更のみによってシースルーディスプレイを製造することが出来る。

【0074】

前記第一および第二の表示装置の製造工程の一例を述べれば、以下のとおりである。

透光性を有する無アルカリガラス基板12の上に、陽極（ITO）21を形成するための透明電極膜を100nmの厚さで成膜し、フォトリソグラフィ技術（レジスト塗布、パターンマスクを通しての露光および現像・エッチング処理）により、短冊状にパターン形成する。また必要に応じて、信号ラインや電源ラインとして使用する金属配線を形成する。この金属配線は、例えば、モリブデン、モリブデン合金、アルミニウム、アルミニウム合金、チタン、窒化チタン、クロム、タングステン、タングステン合金、銀、銀合金、銅、銅合金および金などにより形成する。また、これらの金属からなる複数の膜を積層した積層構造を当該金属配線が有するものとしても良く、使用時に外部から視認されないように配置することも可能である。

10

【0075】

次に、層間絶縁膜24を、少なくともITO21の段差を覆うように形成する。この層間絶縁膜24は一層だけでなく、二層以上形成しても良い。さらに、層間絶縁膜24の上に素子分離層（積層体）25を形成する。この素子分離層25は、陰極23を成膜するときに用いるメタルマスクと有機EL素子が直接接触するのを防ぐスペーサとしての役割を持たせることができ、このためには当該素子分離層25の厚さを例えば0.5 μm から10 μm とする。

20

【0076】

続いて、発光領域を規定するメタルマスクを基板12に配置し、有機EL層22を成膜する。具体的には、NPDと、ルブレンをドーピングしたAlq3と、Alq3と、フッ化リチウムとを順にITO21の上に成膜する。この状態では陰極23を未だ配置していないため、発光領域全体が光を透過する。

【0077】

さらにその上にすだれ（ブラインド）状に隙間を空けたメタルマスクを配置し、アルミニウムを蒸着させて膜厚100nmの陰極23を形成する。このとき、隙間が空いている部分にアルミニウムが成膜され、メタルマスクのパターンを反転したアルミニウムからなる陰極23のパターンが転写される。画素内の陰極23が成膜された部分は発光部となり、光は透過しない。陰極23が形成されていない部分（シースルー領域）は光が透過する状態のままである。

30

【0078】

なお、上記陰極23の抵抗値（シート抵抗）は、5 Ω 以下とすることが好ましく、さらに好ましくは1 Ω 以下とする。パッシブマトリクス型ディスプレイは、前述のように線順次走査により駆動を行うためであり、前記第一および第二の表示装置でも上記陰極23を共通電極とする。ここで、ディスプレイの使用にもよるが、共通電極には通常数mAから数百mAの電流が流れる。電極の長さ L と電極の幅 W_1 の比をシート抵抗にかけた値が当該電極23の抵抗値になるが、この抵抗値による電圧降下は電力損失となるため小さいほど好ましく、したがって陰極23のシート抵抗は小さいほど良い。作製しようとするディスプレイの解像度によるが、電流による電圧降下は1~2V程度が許容限界であり、シート抵抗を上記値とすればこの程度の電圧降下に収まる適切な製品設計が可能となる。なお、蒸着法で上記のように厚さ100nmのアルミニウム薄膜（陰極23）を形成した場合、そのシート抵抗は0.3~0.4 Ω 程度となる。また、このアルミニウム薄膜は、入射光を1/1000以下の強度に低減することができ、本発明に必要な遮光性を陰極23が備えることとなる。

40

50

【0079】

上記アルミニウム薄膜を蒸着する際には、ガラス基板12を回転させることで、さまざまな角度から基板12に対しアルミニウムを付着させる。これにより、前述したような傾斜面を縁部に有する陰極23, 43を形成することが出来る。パターン縁部の傾斜角としては0.1°~30°が好ましい。このように陰極23, 43のパターン縁部の傾斜角を30°以下とすれば、封止薄膜14がパターン縁をきれいに覆って被覆不良による欠陥(水分の浸入による暗点発生)が起こりにくくなる。

【0080】

そして、陰極23の上に酸化シリコンや酸化窒化シリコンなどの透明な絶縁膜(封止薄膜14)をさらに形成し、封止板15を接着して表示部13の封止を行い、駆動回路(IC)16と表示部13とを電氣的に接続すれば、表示装置11が完成する。

10

【0081】

[本発明の実施形態]

図9から図13を参照して本発明の実施形態に係る有機EL表示装置について説明する。

【0082】

図9に示すように本発明の実施形態に係る表示装置は、前記第一および第二の表示装置と同様の表示部13を備えるものであるが、表示部13の周囲の領域(外側領域)13Dの構造が異なる。具体的には、図10に示すように本実施形態の表示装置51では、表示部周囲13Dの光透過度を表示部13の光透過度に合わせて表示装置51の見栄えを向上させるダミー電極として、陽極21と同一の材料により構成したダミー陽極(透光性ダミー電極)21D, 21Eと、陰極23と同一の材料により構成したダミー陰極(非透光性ダミー電極)23D, 23Eとを表示部13の外側領域13Dに配置すると共に、これらダミー陽極21D, 21Eとダミー陰極23D, 23Eとの間に介在するように前記層間絶縁膜24を表示部13の周囲にまで広がるように形成する。

20

【0083】

ダミー陽極21D, 21Eは、陽極21を表示部13の外側にまで延ばして表示部13から突出させた延長ダミー陽極21Dと、陽極21とは別に表示部13の外側に陽極21と平行に延在するように形成した独立ダミー陽極21Eとからなる。また、ダミー陰極23D, 23Eも、ダミー陽極21D, 21Eと同様に、陰極23を表示部13の外側にまで延ばして表示部13から突出させた延長ダミー陰極23Dと、陰極23とは別に表示部13の外側に陰極23と平行に延在するように形成した独立ダミー陰極23Eとからなる。

30

【0084】

ダミー陽極21D, 21Eとダミー陰極23D, 23Eの幅および配置間隔(所謂ライン・アンド・スペース)は、表示部13の陽極21と陰極23とそれぞれ同一である。したがって本実施形態では陽極21と陰極23の配置を表示部13の周囲領域である外部領域13Dにまで拡張した形態となっており、表示部13の陽極21と陰極23をそれぞれ形成するマスクについて電極形成領域を広げるだけの簡便な設計変更のみによってダミー電極21D, 21E, 23D, 23Eを表示部13の外側領域13Dに形成して光透過度の調整を行うことが出来る。なお、本発明においてダミー電極21D, 21E, 23D, 23Eは、表示部周囲の光透過度を調整するものであるから、必ずしも表示部13の電極(陽極21, 陰極23)と同じパターンを有する必要はなく、他の形状や配置パターンを有していても良い。

40

【0085】

また、平面から見たときに当該外側領域13Dにおいて、延長ダミー陰極23Dと独立ダミー陽極21Eとが交差するが、これら延長ダミー陰極23Dと独立ダミー陽極21Eとの間には層間絶縁膜24が介在されているから、この層間絶縁膜24によって独立ダミー陽極21Eを通じて陰極23間に短絡が生じることを防ぐことが出来る。同様に、当該外側領域13Dにおいて、延長ダミー陽極21Dと独立ダミー陰極23Eとが交差するが

50

、これらのダミー電極 2 1 D , 2 3 E 間には層間絶縁膜 2 4 が介在されているから、独立ダミー陰極 2 3 E を通じて陽極 2 1 間に短絡が生じることはない。

【 0 0 8 6 】

本実施形態では、表示部 1 3 の外側領域 1 3 D に表示部 1 3 と同様に、ダミー陽極 2 1 D , 2 1 E とダミー陰極 2 3 D , 2 3 E と層間絶縁膜 2 4 とを配置してあるから、当該外側領域 1 3 D の光透過度を表示部 1 3 に近づけ、表示部 1 3 とその周囲の見栄えを揃え、見た目を均一にすることが出来る。また、表示部 1 3 と外側領域 1 3 D の透明度の差を少なくして、外側領域 1 3 D を広くするにはダミー陽極 2 1 D , 2 1 E とダミー陰極 2 3 D , 2 3 E は複数本存在しても良い。また、当該外側領域 1 3 D の透明度を表示部 1 3 に近づける観点から、有機 E L 層 2 2 を形成する有機材料を当該外側領域 1 3 D に配しても良い。

10

【 0 0 8 7 】

なお、図 9 ~ 図 1 3 に示す本実施形態では、陽極 2 1 と陰極 2 3 の延在方向を、前記第一および第二の表示装置とは異なり、陽極 2 1 が横方向 (図 9 の x 軸方向) に、陰極 2 3 が縦方向 (図 9 の y 軸方向) に延びるように配置してあるが、これら陽極 2 1 および陰極 2 3 の配置方向は本願発明にとっては本質的な事項ではなく、いずれとすることも可能である。

【 0 0 8 8 】

本実施形態では、図 1 1 に示すように表示部 1 3 において備えた画素開口 2 4 a と同様の (同一の形状、大きさ及び配置間隔で) 上記層間絶縁膜 2 4 にダミー開口 2 4 D を形成しても良い。このようなダミー開口 2 4 D を備えれば、当該外側領域 1 3 D の積層構造が表示部 1 3 の積層構造により近いものとなるため、外側領域 1 3 D の光透過度を表示部 1 3 により一層近づけることが可能となる。ただしこの場合には、ダミー開口 2 4 D を通じて延長ダミー陰極 2 3 D と独立ダミー陽極 2 1 E 同士、ならびに、延長ダミー陽極 2 1 D と独立ダミー陰極 2 3 E 同士がそれぞれ接触して短絡が生じることを防ぐため、表示部 1 3 に備える前記有機 E L 層 2 2 (図示せず) を形成する有機材料を層間絶縁膜 2 4 とダミー陰極 2 3 D , 2 3 E との間に介在させるように当該外側領域 1 3 D にも形成する。これにより、ダミー開口 2 4 D 内においてダミー陽極 2 1 D , 2 1 E とダミー陰極 2 3 D , 2 3 E が接触することを防ぎ、これらダミー電極 2 1 D , 2 1 E , 2 3 D , 2 3 E を介した短絡が生じることを防ぐことが出来る。

20

30

【 0 0 8 9 】

また本実施形態では、ダミー電極 (ダミー陽極およびダミー陰極) を表示部 1 3 に配した陽極 2 1 または陰極 2 3 から延長したものではなく、総て又は一部のダミー電極を陽極 2 1 および陰極 2 3 とは分離した所謂アイランド状の独立ダミー陽極 2 1 E 又は独立ダミー陰極 2 3 E とにより構成することも可能である。このような構造によれば、ダミー電極を介した短絡を考慮する必要を排除することができ、短絡を防ぐ観点から層間絶縁膜 2 4 や有機 E L 層 2 2 を形成する有機材料を外側領域 1 3 D に配置する必要性がなくなる。

【 0 0 9 0 】

例えば、図 1 2 に示す例では、表示部 1 3 の上側のダミー陰極については陰極 2 3 と連続する延長ダミー陰極 2 3 D としているが、これら延長ダミー陰極 2 3 D と交差するダミー陽極 (表示部 1 3 の上側に配したダミー陽極) を各ダミー陰極 2 3 D に対応して分離したアイランド状の独立ダミー陽極 2 1 E としている。このアイランド状の独立ダミー陽極 2 1 E は、同図に示すように画素の一辺の長さと同程度の幅と長さを有する。また、陽極 2 1 の延在方向に延びるダミー陽極 (表示部 1 3 の左側に配したダミー陽極) についても、陽極 2 1 と分離された独立ダミー陽極 2 1 E により構成しており、これらと交差して配置するダミー陰極 2 3 E を介して陽極 2 1 同士に短絡が生じることがない。

40

【 0 0 9 1 】

さらに、例えば図 1 3 に示すように、独立ダミー陰極 2 3 E についても、画素の一辺の長さと同程度の短い長さを有するアイランド状のダミー電極 2 3 E とすることも可能である。なお、これら図 1 2 や図 1 3 に示したようなアイランド状のダミー電極を採用する場

50

合においても、層間絶縁膜 2 4 および有機 E L 層 2 2 を形成する有機材料のいずれか一方または双方を当該外側領域 1 3 D に配しても良く、これにより表示部 1 3 と光透過度をより一致させることが可能となる。ここで、透明度を表示部 1 3 にさらに近づける観点から層間絶縁膜 2 4 にダミー開口 2 4 D を形成しても良い。

【 0 0 9 2 】

以上、本発明の実施の形態について説明したが、本発明はこれに限定されるものではなく、特許請求の範囲に記載の範囲内で種々の変更を行うことができることは当業者に明らかである。

【 0 0 9 3 】

例えば、前記実施形態では、有機 E L 層 2 2 の両面のうちガラス基板 1 2 側に陽極 2 1 (透光性電極)を、封止薄膜 1 4 側に陰極 2 3 (非透光性電極)をそれぞれ設けたが、これとは逆に、ガラス基板 1 2 側に陰極 2 3 (非透光性電極)を、封止薄膜 1 4 側に陽極 2 1 (透光性電極)をそれぞれ設けても良い。この場合、ディスプレイとしては、封止薄膜 1 4 側に表示光を出射するトップエミッション型の装置となる。また表示部 1 3 の駆動方式は、アクティブマトリクス方式であっても良い。さらに、有機 E L 層 2 2 に互いに発光波長が異なる複数の発光層を備えたり偏光板を備えるなど、表示部 1 3 は前記実施形態のほかにも設定された光透過性を損なわない程度に様々な構造を採って構わない。

10

【 0 0 9 4 】

また、前記実施形態では、前記外側領域を除く装置全体の好適な構造(表示部等の構造)として前記第一または第二の表示装置と同様の構造を備えるものとしたが、当該構造は、必ずしもこれら第一および第二の表示装置と同一である必要はなく、他の構造を有していても良い。

20

【符号の説明】

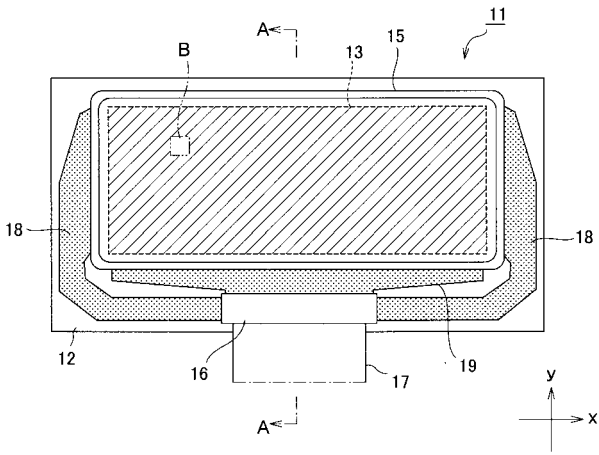
【 0 0 9 5 】

- 1 1 有機 E L 表示装置
- 1 2 ガラス基板
- 1 3 有機 E L 表示部 (表示領域)
- 1 3 D 外側領域
- 1 4 封止薄膜
- 1 5 封止板
- 1 6 駆動用 I C
- 1 7 F P C
- 1 8 , 1 9 引出配線
- 2 1 陽極 (I T O)
- 2 1 D ダミー陽極 (延長ダミー陽極)
- 2 1 E ダミー陽極 (独立ダミー陽極)
- 2 2 有機 E L 層
- 2 3 , 3 3 , 4 3 陰極
- 2 3 a 鏡面 (陰極の下面)
- 2 3 b , 4 3 b 傾斜面 (陰極天面の縁部)
- 2 3 D ダミー陰極 (延長ダミー陰極)
- 2 3 E ダミー陰極 (独立ダミー陰極)
- 2 4 層間絶縁膜
- 2 4 a 画素開口
- 2 4 D ダミー開口
- 2 5 素子分離層 (隔壁 / 積層体)

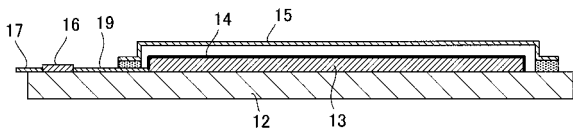
30

40

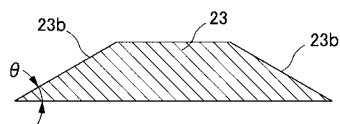
【 図 1 】



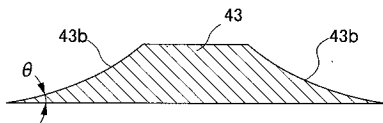
【 図 2 】



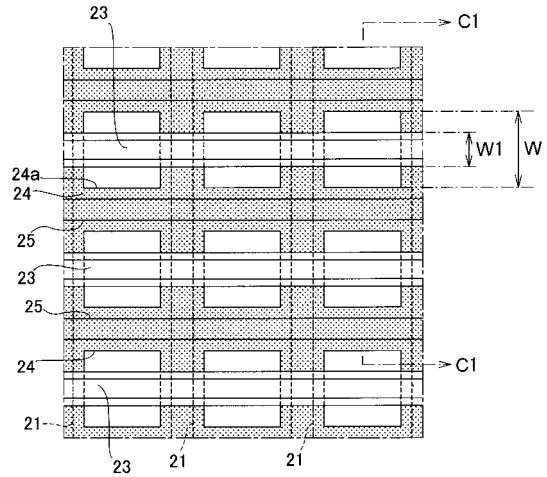
【 図 5 】



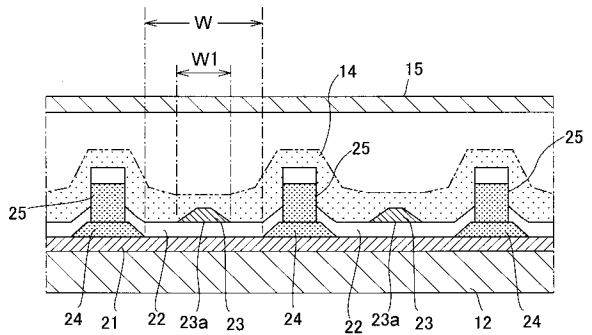
【 図 6 】



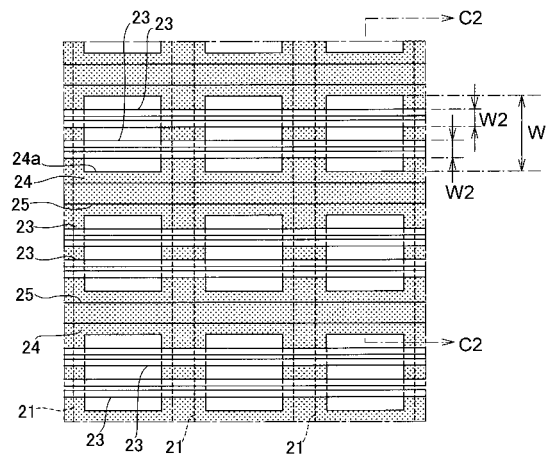
【 図 3 】



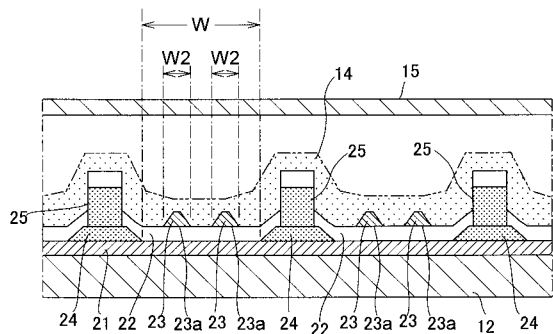
【 図 4 】



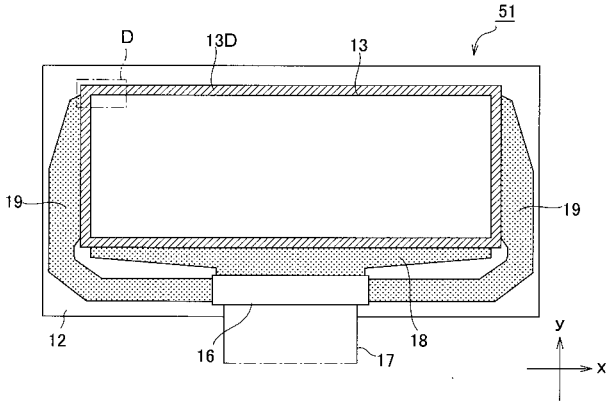
【 図 7 】



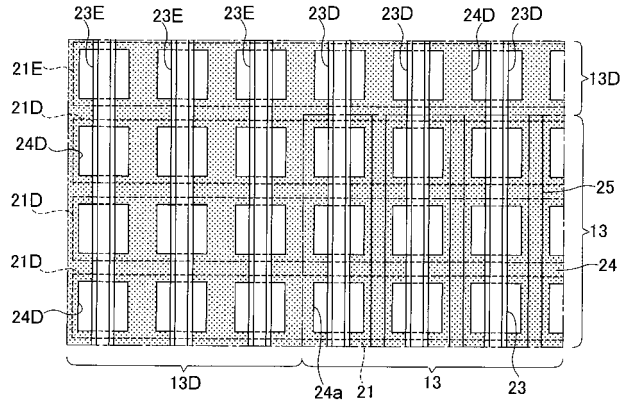
【 図 8 】



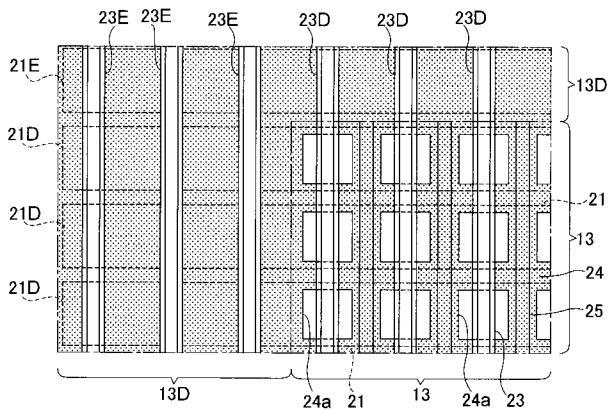
【図 9】



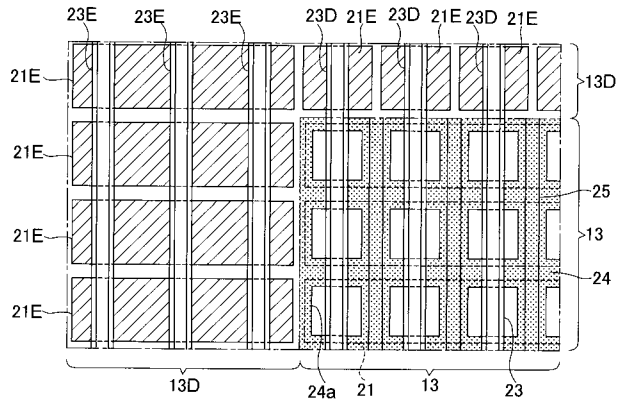
【図 1 1】



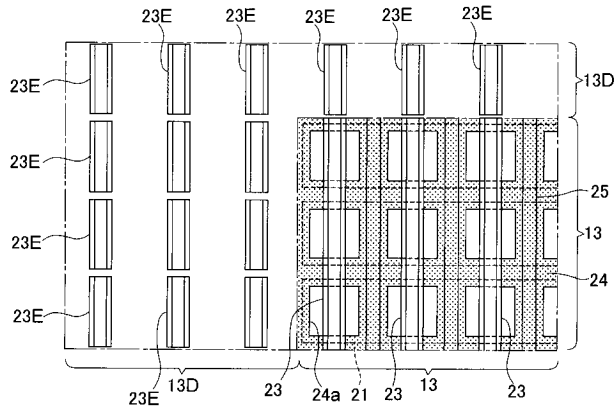
【図 1 0】



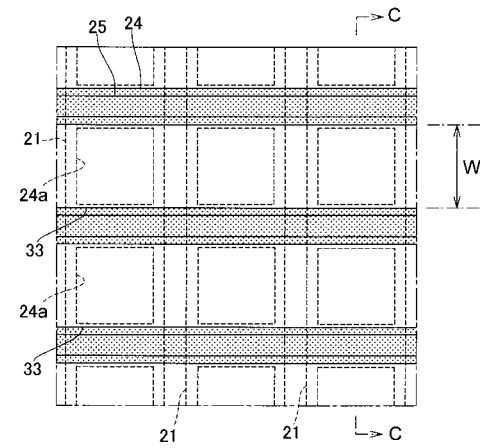
【図 1 2】



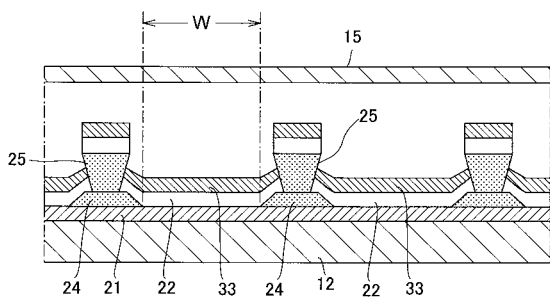
【図 1 3】



【図 1 4】



【図 1 5】



フロントページの続き

- (72)発明者 油川 祐基
茨城県北茨城市中郷町日棚6 4 4番5 5 T D Kマイクロデバイス株式会社内
- (72)発明者 大久 和寿
茨城県北茨城市中郷町日棚6 4 4番5 5 T D Kマイクロデバイス株式会社内
- (72)発明者 鈴木 将典
茨城県北茨城市中郷町日棚6 4 4番5 5 T D Kマイクロデバイス株式会社内
- (72)発明者 高久 宗裕
茨城県北茨城市中郷町日棚6 4 4番5 5 T D Kマイクロデバイス株式会社内
- Fターム(参考) 3K107 AA01 BB01 BB08 CC31 CC33 CC45 DD04 DD22 DD23 DD25
DD27 DD28 DD30 EE02 EE42 EE46 FF15

专利名称(译)	有机EL表示装置		
公开(公告)号	JP2012014859A	公开(公告)日	2012-01-19
申请号	JP2010147427	申请日	2010-06-29
[标]申请(专利权)人(译)	TDK微型设备		
申请(专利权)人(译)	TDK微型设备有限公司		
[标]发明人	小玉光文 渡边圭介 竹内太佑 油川祐基 大久和寿 鈴木将典 高久宗裕		
发明人	小玉 光文 渡边 圭介 竹内 太佑 油川 祐基 大久 和寿 鈴木 将典 高久 宗裕		
IPC分类号	H05B33/26 H05B33/28 H01L51/50 H05B33/04		
FI分类号	H05B33/26.Z H05B33/28 H05B33/14.A H05B33/04 G09F9/30.365 G09F9/30.365.Z H01L27/32		
F-TERM分类号	3K107/AA01 3K107/BB01 3K107/BB08 3K107/CC31 3K107/CC33 3K107/CC45 3K107/DD04 3K107/DD22 3K107/DD23 3K107/DD25 3K107/DD27 3K107/DD28 3K107/DD30 3K107/EE02 3K107/EE42 3K107/EE46 3K107/FF15 5C094/AA60 5C094/BA27 5C094/CA19 5C094/DA07 5C094/DA08 5C094/DA13 5C094/EA01 5C094/EA05 5C094/EB02 5C094/ED11 5C094/FA01 5C094/FA02 5C094/FB01 5C094/FB12 5C094/FB15 5C094/JA01		
其他公开文献	JP5541984B2		
外部链接	Espacenet		

摘要(译)

甲以实现良好的显示质量，而不设备结构复杂化，从而获得所述显示单元的一个很好的透视有机EL显示器和靠近周边区域的外观的透明性。通过层压在该顺序具有第一电极的透光性和在有机EL层和第二电极，一个显示部，其是二维排列，从而构成像素的基板上形成的有机EL器件在显示装置中，第一电极和第二电极中的一个是具有透光性的电极，而另一个是不具有透光性的电极，具有从所述平面不透光，电极设置为呈现仅观察时（例如大于像素宽度窄）的每个像素的一部分，通过未设置在所述像素的部分，而不必在透光性显示部的电极这样光就可以通过了。此外，由于通过减小显示单元的外部区域的光透射率的光透射到显示单元的光透射率越近，并在外部区域中的虚设电极。 .The 10

