

(19) 日本国特許庁(JP)

(12) 特許公報(B2)

(11) 特許番号

特許第6095301号  
(P6095301)

(45) 発行日 平成29年3月15日(2017.3.15)

(24) 登録日 平成29年2月24日(2017.2.24)

(51) Int. Cl.	F I
<b>H05B 33/04 (2006.01)</b>	H05B 33/04
<b>H01L 51/50 (2006.01)</b>	H05B 33/14 A
<b>H05B 33/02 (2006.01)</b>	H05B 33/02
<b>G09F 9/30 (2006.01)</b>	G09F 9/30 365
<b>H01L 27/32 (2006.01)</b>	

請求項の数 9 (全 12 頁)

(21) 出願番号	特願2012-192899 (P2012-192899)
(22) 出願日	平成24年9月3日(2012.9.3)
(65) 公開番号	特開2014-49367 (P2014-49367A)
(43) 公開日	平成26年3月17日(2014.3.17)
審査請求日	平成27年9月3日(2015.9.3)

(73) 特許権者	502356528 株式会社ジャパンディスプレイ 東京都港区西新橋三丁目7番1号
(74) 代理人	110000408 特許業務法人高橋・林アンドパートナーズ
(72) 発明者	永田 徹也 千葉県茂原市早野3300番地 株式会社 ジャパンディスプレイイースト内
(72) 発明者	佐々木 亨 千葉県茂原市早野3300番地 株式会社 ジャパンディスプレイイースト内
(72) 発明者	石井 良典 千葉県茂原市早野3300番地 株式会社 ジャパンディスプレイイースト内

最終頁に続く

(54) 【発明の名称】 表示装置

(57) 【特許請求の範囲】

【請求項1】

画像を表示する表示領域を有するEL発光層を有する表示装置であって、  
前記EL発光層を含む第1基板と、  
透明部材からなる第2基板と、  
前記第1基板と前記第2基板との間において、前記表示領域の外縁を囲むように配置されたダム材と、  
前記第1基板及び前記第2基板と前記ダム材とによって囲まれた空間に充填された充填材と、  
前記第1基板における前記第2基板に対向した面に設けられた凹部と、を有し、  
前記EL発光層は、有機膜を有し、  
前記凹部は、前記表示領域と前記ダム材が形成された領域との間において前記有機膜に設けられていることを特徴とする表示装置。

【請求項2】

前記第1基板における前記凹部が設けられた領域は、前記凹部が設けられていない領域よりも基板厚が薄いことを特徴とする請求項1記載の表示装置。

【請求項3】

画像を表示する表示領域を有するEL発光層を有する表示装置であって、  
前記EL発光層を含む第1基板と、  
透明部材からなる第2基板と、

10

20

前記第 1 基板と前記第 2 基板との間において、前記表示領域の外縁を囲むように配置されたダム材と、

前記第 1 基板及び前記第 2 基板と前記ダム材とによって囲まれた空間に充填された充填材とを有し、

前記 E L 発光層は、有機膜を有し、

前記表示領域と前記ダム材との間の箇所において、前記有機膜には段差が設けられ、該段差と前記ダム材の側壁とで凹部が構成されていることを特徴とする表示装置。

【請求項 4】

前記凹部は、前記表示領域を囲む一連の溝であることを特徴とする請求項 1 乃至 3 のいずれか一記載の表示装置。

10

【請求項 5】

前記凹部は、複数個の溝からなることを特徴とする請求項 1 乃至 3 のいずれか一記載の表示装置。

【請求項 6】

前記凹部は、複数個に分けて設けられ、

前記複数個に分けて設けられた凹部それぞれの間には、前記表示領域から前記ダム材にかけて設けられた平滑部を有することを特徴とする請求項 1 乃至 3 のいずれか一記載の表示装置。

【請求項 7】

平面視において、前記表示領域と前記ダム材とが前記平滑部を介して向かい合うことを特徴とする請求項 6 記載の表示装置。

20

【請求項 8】

前記表示領域の平面形状が実質矩形であり、

前記ダム材は、前記表示領域を実質矩形枠状で囲っており、

前記ダム材の各屈曲部分の内側に、夫々、前記凹部をなす何れかの溝が配置されていることを特徴とする請求項 5 乃至 7 のいずれか一記載の表示装置。

【請求項 9】

前記ダム材の各屈曲部分の内側に夫々配置された前記凹部をなす何れかの溝の平面形状は、前記ダム材が屈曲した形状に沿った鉤型であることを特徴とする請求項 8 記載の表示装置。

30

【発明の詳細な説明】

【技術分野】

【0001】

本発明は、有機 E L (electro-luminescence) 発光層の封止手段を備えた表示素子に関する。

【背景技術】

【0002】

40

近年、ディスプレイパネルの薄型化や高輝度化や高速化を目的として、O L E D (organic light-emitting diode: 有機発光ダイオード) 素子の開発が進められている。この O L E D 素子は、各画素が 3 原色 (赤, 緑, 緑) の光を夫々発光する少なくとも 3 個の有機化合物発光ダイオードから構成された表示パネルであり、機械的な動作がない為に反応速度が速く、各画素自体が発光する為に高輝度表示が可能になるとともに、バックライトが不要となる為に薄型化が可能になるので、次世代の表示パネルとして期待されている (特許文献 1)。

【0003】

図 1 2 は、O L E D 素子の積層構造を示す縦断面図である。この図 1 2 に示されるように、有機 E L 発光層 1 は、ガラス等の硬質な基板 2 上に形成される。なお、図 1 2 では、

50

詳細な図示を省略しているが、有機発光層 1 は、基板 2 側から順に、TFT 駆動回路層、反射電極、正孔注入層、正孔輸送層、発光層、電子輸送層、電子注入層、透明電極が積層されることにより、構成されている。

#### 【0004】

そして、有機 EL 発光層 1 は、雰囲気中の水分に曝されると急速に劣化するために、外気から密閉される必要がある。そのため、有機発光層 1 の表面は、CVD 成膜された SiN 膜らなる封止膜 3 によって覆われているとともに、ガラス製等の硬質透明部材からなる基板 6 によって覆われている。

#### 【0005】

この基板 6 と封止膜 3 との間隙には、両者間の距離を一定に保つことによって有機 EL 発光層 1 の表面と基板 6 の表面とを平行に保つとともに、両者の界面における反射や屈折を防止するために、透明なエポキシ樹脂（UV 硬化型、熱硬化型等）4、5 によって埋められている。より具体的には、硬化前の粘度が比較的高いエポキシ樹脂 4 が両基板 2、6 の周縁に沿って配置され、このエポキシ樹脂 4 によって囲まれた空間内に、硬化前の粘度が比較的低いエポキシ樹脂 5 が充填されている。このように、硬化前の粘度が比較的高いエポキシ樹脂 4 が硬化前の粘度の比較的低いエポキシ樹脂 5 を取り囲んでいるので、硬化前においてもエポキシ樹脂 5 が周囲に流れ出すことがない反面、当該粘度が比較的低いエポキシ樹脂 5 が、封止材 3 の表面上に万遍無く行き渡る。このような各エポキシ樹脂 4、5 の機能の相違から、硬化前の粘度が比較的高いエポキシ樹脂 4 を以下「ダム材」と称呼し、粘度の比較的低いエポキシ樹脂 5 を以下「充填材」と称呼することとする。

#### 【0006】

また、基板 2 の表面上に有機 EL 発光層 1 及び封止膜 3 が形成されることによって構成された部分を、以下、「下基板 7」という。これに合わせて、基板 6 を、以下、「上基板 6」ということとする。

以下、図 13 乃至図 16 を用いて、これらエポキシ樹脂 4、5 を用いて両基板 7、6 同士を貼合わせる工程を、説明する。なお、この貼合わせ工程は、図示せぬ製造装置を構成するチャンパー内において、行われる。

#### 【0007】

そして、図示せぬ製造装置は、先ず、図 13 に示すように、下基板 7 の表面（封止材 3 の表面）上に、その周縁に沿って、ディスペンサーによってダム材 4 を塗布する。より詳しく説明すると、図 17 において破線で示す部分の拡大図である図 18 に示すように、ダム材 4 は、下基板 7 の表面（封止材 3 の表面）における有機 EL 発光層 1 の表示領域（画像表示に寄与する有効画素が存在する領域）の外縁を取り囲むように、塗布する。このように、ダム材を有機 EL 発光層 1 の表示領域の外縁よりも外側に配置するのは、ダム材 4 と充填材 5 との微妙な屈折率の相違に起因した屈折率の分布が有機 EL 発光層 1 上に生じてしまって画像が歪んでしまうことを、防止するためである。

#### 【0008】

次に、図示せぬ製造装置は、図 14 に示すように、下基板 7 の表面（封止材 3 の表面）上におけるダム材 4 の内側に、直交する 2 方向に夫々均等なピッチで、充填材 5 を点状に多数滴下する。このように、充填材 5 を点状に滴下するのは、図 15 に示すように、滴下された充填材 5 はその表面張力によって球状の形態を取るため、点状に配置された充填材だけでも、ダム材 4 の内側を充填するのに十分な体積を得られるからである。

#### 【0009】

次に、図示せぬ製造装置は、チャンパー内を高度に減圧して、図 15 に示すように、下基板 7 と上基板 6 とを相互にアライメントしつつ、図 16 に示すように、両者 6、7 を重ね合わせる。これにより、ダム材 4 内に点在していた充填材 5 が、押し広げられ、相互間の間隙（真空）を埋め尽くし、図 18 における A-A' 線に沿った縦断面図である図 19 に示すように、両基板 6、7 及びダム材 4 によって囲まれた空間を充填する。

#### 【0010】

その後、図示せぬ製造装置は、チャンパー内の気圧を大気圧に戻し、貼合わされた両基

10

20

30

40

50

板 6 , 7 を取り出して、各エポキシ樹脂 4 , 5 の硬化処理を行う。例えば、ダム材 4 として紫外線硬化型のエポキシ樹脂を用い、充填材 5 として熱硬化型のエポキシ樹脂を用いた場合には、先ず、上基板 6 を通してダム材 4 に紫外線を照射した後に、加熱炉内で充填材を熱硬化する。また、各エポキシ樹脂 4 , 5 として紫外線遅延硬化型のエポキシ樹脂を用いた場合には、両基板 6 , 7 の貼合わせに先立って各エポキシ樹脂 4 , 5 に紫外線を照射する。すると、両基板 6 , 7 を貼合わせた時点以降に、各エポキシ樹脂 4 , 5 の硬化が開始するので、硬化炉内で硬化を完了させる。

【 0 0 1 1 】

なお、図 1 3 乃至図 1 6 では、一枚の基板 2 上に一台分の O L E D 素子が形成されるものとして図示したが、実際の製造工程においては、一枚の基板 2 上に複数台分の O L E D 素子が形成され、エポキシ樹脂 4 , 5 後に、貼合わされた基板 6 , 7 から個々の O L E D 素子が切り出されるように構成されても良い。

【先行技術文献】

【特許文献】

【 0 0 1 2 】

【特許文献 1】特開 2 0 0 7 - 2 3 3 1 1 7 号公報

【発明の開示】

【発明が解決しようとする課題】

【 0 0 1 3 】

上述したような貼合せ工程が理想的になされるならば、図 1 8 及び図 1 9 に示したように、ダム材 4 の内側において、充填材 5 が隙間なく充填されるはずである。しかしながら、実際には、貼合わせ時における減圧が十分でないために、両基板 6 , 7 とダム材 4 とによって囲まれた空間内に空気分子が残存してしまったり、エポキシ樹脂 4 , 5 からガスが揮発したり、何らかの貼合せ上の問題が生じることに因り、ダム材 4 の内側において、気泡 B が発生してしまうことがある。このような気泡 B の発生原因は、厳密に言えば、未だ確定されていないので、その発生は不可避的であるといえる。そして、夫々図 1 8 及び図 1 9 に対応する図 2 0 及び図 2 1 に示すように、有機 E L 発光層 1 の表示領域に掛かるように気泡 B が生じてしまうと、かかる気泡と充填材 5 との界面において、有機 E L 発光層 1 の表示領域における当該気泡 B 下の各画素から発した光を屈折、反射、拡散又は吸収し、そのため、表示領域に表示された画像を歪ませたり欠落させてしまう。

【 0 0 1 4 】

なお、かかる気泡 B は、ダム材 4 の四隅に発生し易いが、四隅以外においても、ダム材 4 との際に発生し得ることが、知られている。

【 0 0 1 5 】

以上に鑑み、本発明の課題は、何らかの原因に因って有機 E L 発光層を封止する一对の基板とダム材とによって囲まれる空間内に充填された充填材中に気泡 B が発生してしまった場合でも、有機 E L 発光層の表示領域外の部分に当該気泡が引き込まれ、よって、表示領域上に気泡が掛からないように工夫した表示素子を、提供することである。

【課題を解決するための手段】

【 0 0 1 6 】

本発明による表示素子の第 1 の態様は、画像を表示する表示領域を有する有機 E L 発光層を封止してなる表示素子であって、前記有機 E L 発光層を含む下部基板と、透明な硬質部材からなる上部基板と、前記下部基板と前記上部基板との間において、前記表示領域の外縁を囲むように配置されたエポキシ樹脂からなるダム材と、前記下部基板及び前記上部基板と前記ダム材とによって囲まれた空間に充填された、硬化前の粘度が前記ダム材よりも低い透明なエポキシ樹脂からなる充填材と、前記下部基板又は前記上部基板における他方の基板に対向した面における、前記表示領域に重なる箇所と前記ダム材に重なる箇所との間に形成された凹部とを有することを、特徴とする。

【 0 0 1 7 】

また、本発明による表示素子の第 2 の態様は、画像を表示する表示領域を有する有機 E

10

20

30

40

50

L発光層を封止してなる表示素子であって、前記有機EL発光層を含む下部基板と、透明な硬質部材からなる上部基板と、前記下部基板と前記上部基板との間において、前記表示領域の外縁を囲むように配置されたエポキシ樹脂からなるダム材と、前記下部基板及び前記上部基板と前記ダム材とによって囲まれた空間に充填された、硬化前の粘度が前記ダム材よりも低い透明なエポキシ樹脂からなる充填材とを有し、前記下部基板と前記上部基板との間隔は、前記表示領域と前記ダム材との間の箇所において、他の箇所よりもステップ状に拡大していることを、特徴とする。

【発明の効果】

【0018】

以上のように構成された本発明による表示素子によれば、何らかの原因に因って有機EL発光層を封止する一对の基板とダム材とによって囲まれる空間内に充填された充填材中に気泡Bが不可避免的に発生してしまった場合でも、有機EL発光層の表示領域外の部分に当該気泡Bが引き込まれ、よって、表示領域上に気泡が掛かることがない。

10

【図面の簡単な説明】

【0019】

【図1】第1の実施形態によるOLED素子の平面図

【図2】第1の実施形態によるOLED素子の平面透視図

【図3】図2における破線部分の拡大図

【図4】図3のA-A'線に沿った縦断面を示す断面図

【図5】第2の実施形態によるOLED素子の平面透視図

20

【図6】第3の実施形態によるOLED素子の平面透視図

【図7】図2における破線部分の拡大図

【図8】第4の実施形態によるOLED素子の一部を示す平面透視図

【図9】第5の実施形態によるOLED素子の平面透視図

【図10】図2における破線部分の拡大図

【図11】図10のA-A'線に沿った縦断面を示す断面図

【図12】OLED素子の積層構造の概略を示す縦断面図

【図13】OLED素子の貼合わせ工程の説明図

【図14】OLED素子の貼合わせ工程の説明図

【図15】OLED素子の貼合わせ工程の説明図

30

【図16】OLED素子の貼合わせ工程の説明図

【図17】従来のOLED素子の平面における拡大部分を示す図

【図18】図17における破線部分の拡大図

【図19】図18のA-A'線に沿った縦断面を示す断面図

【図20】図17における破線部分の拡大図

【図21】図20のA-A'線に沿った縦断面を示す断面図

【発明を実施するための最良の形態】

【0020】

以下、図面に基づいて、本発明によるOLED素子を実施するための最良の形態を説明する。下記の各実施形態は、本発明者が長期間に亙る研究の結果として見出した「凹凸が形成された基板上に気泡が生じる場合、気泡は基板の凹凸形状に倣うように移動して安定する」との知見に基づき、下部基板6の表面における表示領域とダム材の塗布領域との間に、気泡を引き込むための凹形状（溝ないし段差）を形成したものである。

40

【0021】

（実施形態1）

図1に、本発明の一実施形態に係るOLED素子10の平面を示す。図1に示すように、OLED素子10は、平面視において、有機EL発光層1の有効画素が存在することによって画像が表示される矩形の表示領域10a、有機EL発光層1を構成するTFE駆動回路層に駆動信号を伝達する配線等が敷設されているとともに当該表示領域10aを取り囲むように形成された額縁領域10b、及び、当該額縁領域10bの外縁の一辺から突出

50

した部分であってT F T駆動回路層を駆動するためのドライバ(ソースドライバ,ゲートドライバ)が形成されている端子領域10cから、構成されている。なお、当該O L E D素子10が下部基板7(基板2,有機E L発光層1,封止層3),エポキシ樹脂(ダム材4,充填材5),及び上部基板6から構成されていることは、図12を用いて上に説明した通りである。また、その製造工程は、図13乃至図16を用いて上に説明した通り、最初に基板2上に有機E L発光層1及び封止層3を順に形成することによって下部基板7を作成した後に、その表面上における有機E L発光層1の表示領域10aの外縁の外側に硬化前の粘度が比較的高いエポキシ樹脂を矩形棒状に塗布してこれをダム材6とし(図13)、その内側に硬化前の粘度が比較的低いエポキシ樹脂を直交する2方向に夫々所定ピッチで点状に滴下してこれを充填材5とし(図14)、減圧下で下部基板7の表面に上部基板6を貼り合わせ(図15)、両基板6,7とダム材6によって囲まれる空間の全域に充填材5を押し広げ、大気圧下で各エポキシ樹脂5,6を硬化させるというものである。

#### 【0022】

図2は、本実施形態におけるO L E D素子10の上部基板6を透視して下部基板7の表面形状を示す透視図であり、図3は、図2における破線部分の拡大図である。この図3に示すように、下部基板7の表面(封止層3の表面)における有機E L発光層1の表示領域(画像表示に資する有効画素が配置された矩形領域)10aの外側をなす矩形棒状の領域は、画像表示の行われぬ額縁領域10bである。例えば、この額縁領域10bの幅は、1.0~1.5mmである。

#### 【0023】

この額縁領域10bにおけるほぼ中央には、表示領域10aとの間に200 $\mu$ m程度の間隔を空けて、ダム材4が、表示領域10aの外縁と平行に、0.8mm程度の幅で塗布されている。上述したように、このダム材4の内側が、充填材5の充填領域である。

#### 【0024】

額縁領域10bにおける表示領域10aとの境界線とダム材4との間に挟まれた帯状の領域には、その全周にわたって、幅数十 $\mu$ m程度、深さ1 $\mu$ m~10 $\mu$ m程度の一連の溝(以下、「基板凹部7b」と称呼される)が、穿たれている。この基板凹部7bと表示領域10aとの距離は、基板凹部7bと上部基板6によって押し広げられたダム材4との距離と、ほぼ等しい。なお、この基板凹部7bは、基板1上に形成された図示せぬ有機膜の一部をホトリソグラフィプロセスを通じて除去することによって溝状に形成されたものであり、封止層3は、当該溝形状の内面上にも、形成されている。基板凹部7bは、気泡の形状を制御するための十分な領域を確保できれば良く、ホトリソグラフィプロセスで形成する場合はその深さが1 $\mu$ m~3 $\mu$ mが好適である。

#### 【0025】

各エポキシ樹脂5,6の硬化前において充填材5内に気泡Bが生じると、この気泡Bは、図3に示すように、基板凹部7bの凹形状に倣い、当該基板凹部7b内に引き込まれ、そこで安定する。このとき、充填材4と気泡Bとの間の表面張力により、気泡Bは、下部基板7(封止材3)の表面及び上部基板7の下面に接触するとともに、一か所にまとまろうとする動きを見せるので、図4(図3におけるA-A'線に沿った縦断面図)に示すように、基板凹部7bと上部基板7との間に架け渡された状態で、安定する。ちなみに、O L E D素子10の完成時における両基板6,7の間隔は、6.5~8.5 $\mu$ m程度であり、基板凹部7bが存する箇所において、他の箇所よりもステップ状に拡大している。

#### 【0026】

その結果、図3及び図4に示されるように、上部基板6を通して見た平面視において、気泡Bは、その体積如何に拘わらず、基板凹部7b内に収まり、その外部に出ることがない。即ち、気泡Bの体積が大きくなると、気泡Bが基板凹部7b内において占める面積が拡大し、気泡Bの体積が小さくなると、気泡Bが基板凹部7b内において占める面積が縮小するが、何れの場合であっても、平面視において、気泡Bが基板凹部7bからはみ出ることはない。そして、各エポキシ樹脂4,5が硬化されることにより、気泡Bの位置が固定されるので、気泡Bが有機E L発光層1の表示領域10aに掛かることが防止され、当

10

20

30

40

50

該気泡Bに起因する映像の歪みや欠落が回避される。

(実施形態2)

【0027】

図5は、本発明の第2の実施形態に係るOLED素子10の、上部基板6を透視して下部基板7の表面形状を示す透視図である。

【0028】

上述した第1実施形態によると、基板凹部7bは、表示領域10aの外縁に沿って、その全周にわたって形成されていたので、端子領域10cから有機EL発光層1のTFT駆動層へ駆動信号を伝達する配線は、基板凹部7bを横切らなければならない。このような凸凹形状の表面上に配線が形成される場合、エッジ部分における膜厚の不足に因り、配線が断線してしまうという問題が生じ得る。そこで、本第2実施形態では、基板凹部7bを複数に分割し、分割された各基板凹部相互間に挟まれた部分を、配線を額縁領域10bの内外に通すための平滑部分7cとして残した。具体的には、額縁領域10bの四隅におけるダム材4の各屈曲部分の内側に、平面視において鉤型の基板凹部7dを夫々形成するとともに、額縁領域10bにおける四辺と夫々平行に、直線状の基板凹部7eを夫々形成した。

10

【0029】

本実施形態によっても、気泡Bはそもそもダム材5の近傍において発生するので、発生した気泡Bは、何れかの基板凹部7d, 7eに引き込まれて、その内面と上側基板6とによって挟まれた空間へ移動する。その結果、気泡Bは、上部基板6を通して見た平面視において、その体積如何に拘わらず基板凹部7d, 7e内に収まり、その外部に出ることがない。

20

【0030】

本実施形態におけるその他の構成及び作用は、上述した第1実施形態のものと全く同じであるので、これを援用する。

(実施形態3)

【0031】

図6は、本発明の第3の実施形態に係るOLED素子10の、上部基板6を透視して下部基板7の表面形状を示す透視図であり、図7は、図6における破線部分の拡大図である。

30

【0032】

OLED素子10の貼合わせ工程における統計結果によれば、気泡Bは、矩形状に塗布されたダム材5の四隅の内側において最も頻繁に発生することが判る。そこで、本実施形態は、上述した第2実施形態と比較して、額縁領域10bの四隅におけるダム材4の各屈曲部分の内側に夫々形成された鉤状の基板凹部7dのみを残し、直線状の基板凹部7eを省略した。なお、各基板凹部7dにおける直線部分の長さ(鉤状に屈曲した地点を起点とした、表示領域10aの外縁と平行な方向における長さ)は、100 $\mu$ m~1mm程度あれば、気泡Bを引き込むトラップとしての機能を十分に果たし得る。

【0033】

本実施形態によっても、気泡Bは頻発箇所はダム材5の屈曲部分の内側であるので、発生した気泡Bは、何れかの基板凹部7dに引き込まれて、その内面と上側基板6とによって挟まれた空間へ移動する。その結果、気泡Bは、上部基板6を通して見た平面視において、その体積如何に拘わらず基板凹部7d内に収まり、その外部に出ることがない。

40

【0034】

本実施形態におけるその他の構成及び作用は、上述した第1実施形態のものと全く同じであるので、これを援用する。

(実施形態4)

【0035】

図8は、本発明の第4の実施形態に係るOLED素子10の、上部基板6を透視して下部基板7の表面形状の一部を示す透視図である。本実施形態は、上述した第3実施形態と

50

比較して、基板凹部 7 f の形状が鉤状ではなく、額縁領域 1 0 b の四隅におけるダム材 4 の屈曲部分の内側を起点としてた直線状であることを、特徴としている。このような形状であっても、基板凹部 7 f の平面積が、発生する気泡 B の体積に対応したものであれば、気泡 B を収容するトラップとしての機能を十分に果たし得る。

【 0 0 3 6 】

本実施形態によっても、気泡 B は頻発箇所はダム材 5 の各屈曲部分の内側であるので、発生した気泡 B は、何れかの基板凹部 7 f に引き込まれて、その内面と上側基板 6 によって挟まれた空間へ移動する。その結果、気泡 B は、上部基板 6 を通して見た平面視において、その体積如何に拘わらず基板凹部 7 f 内に収まり、その外部に出ることがない。

【 0 0 3 7 】

本実施形態におけるその他の構成及び作用は、上述した第 1 実施形態のものと全く同じであるので、これを援用する。

(実施形態 5)

【 0 0 3 8 】

図 9 は、本発明の第 5 の実施形態に係る O L E D 素子 1 0 の、上部基板 6 を透視して下部基板 7 の表面形状を示す透視図であり、図 1 0 は、図 9 における破線部分の拡大図であり、図 1 1 は、図 1 0 における A - A ' 線に沿った縦断面図である。

【 0 0 3 9 】

本実施形態は、上述した第 1 実施形態と比較して、気泡 B を引き込んで安定させる基板凹部を、下部基板 7 ' の表面上に形成した段差 7 ' g (基板 2 の表面上に形成された図示せぬ有機膜の一部をホトリソグラフィプロセスを通じて除去することによって形成された段差) とダム材 5 の側壁とによって形成したことを、特徴とする。

【 0 0 4 0 】

即ち、図 1 1 に示すように、本実施形態における下部基板 7 ' の額縁領域 7 ' a の表面は、表示領域 1 0 a との境界線よりも若干外側において、その外縁側の領域を表示領域 1 0 a 側よりも 1 0 μ m 程度低くする段差 7 ' g をなしており、段差 7 ' g の外側は平坦面になっている。この段差 7 ' g の外側において、段差 7 g との間に数十 μ m 程度の間隔を空けて、ダム材 5 が塗布されている。その結果、下部基板 7 ' の額縁領域 7 ' a の表面に形成された段差 7 ' g とダム材 5 とによって囲まれた空間が、下部基板 7 ' と上部基板 6 との間隔を他の箇所よりもステップ状に拡大する凹部 7 ' h をなすので、発生した気泡 B は、当該凹部 7 ' h に引き込まれて、その内面と上側基板 6 によって挟まれた空間へ移動する。その結果、気泡 B は、上部基板 6 を通して見た平面視において、その体積如何に拘わらず基板凹部 7 ' h 内に収まり、その外部に出ることがない。

【 0 0 4 1 】

本実施形態におけるその他の構成及び作用は、上述した第 1 実施形態のものと全く同じであるので、これを援用する。

(変形例)

【 0 0 4 2 】

以上に説明した各実施形態では、基板凹部 7 b , 7 d , 7 e , 7 f , 7 ' h は、下部基板 7 , 7 ' 上に形成されたが、これに限定されず、アライメントを精密に行う手段が用いられる限り、上部基板 6 の下面に形成されても良い。

【符号の説明】

【 0 0 4 3 】

1	有機 E L 発光層
2	基板
4	ダム材
5	充填材
6	上部基板
7 , 7 '	下部基板
7 b , 7 d , 7 e , 7 ' h	基板凹部

10

20

30

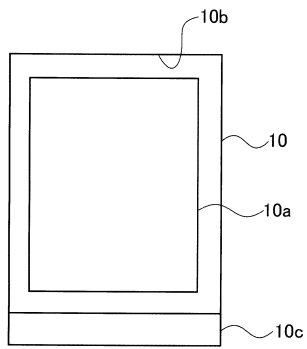
40

50

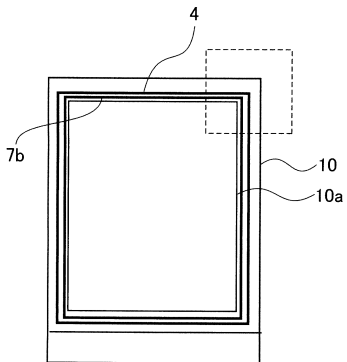
7'g  
10

段差  
OLED素子

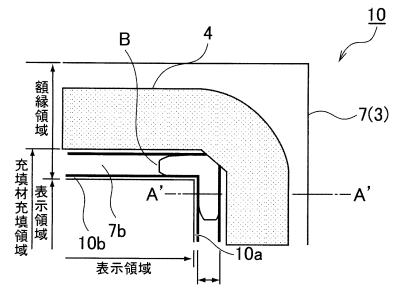
【図1】



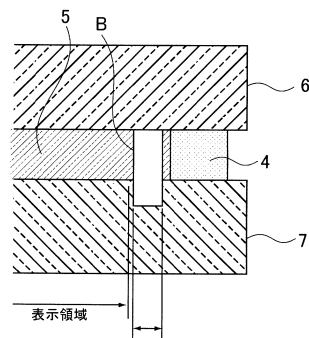
【図2】



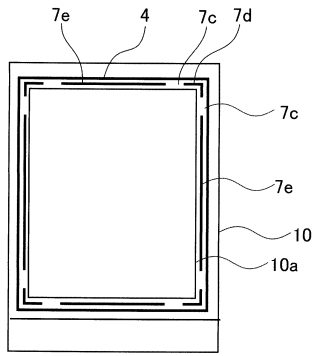
【図3】



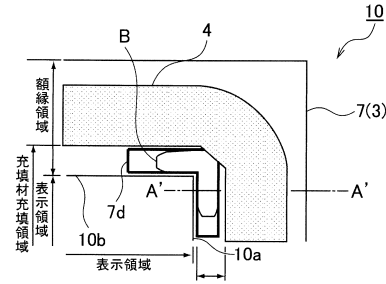
【図4】



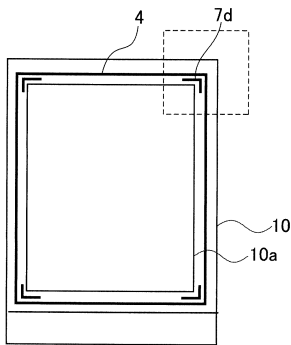
【図5】



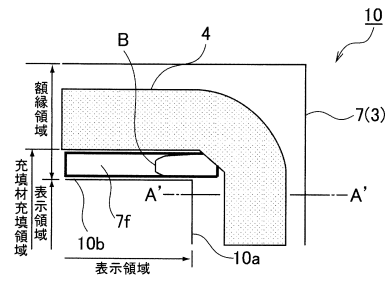
【図7】



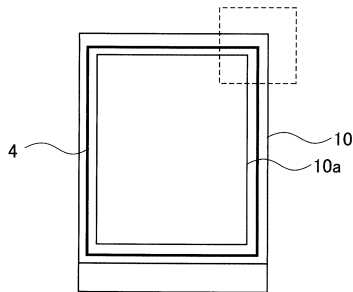
【図6】



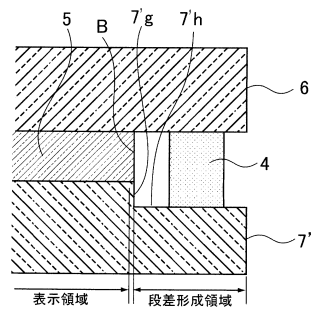
【図8】



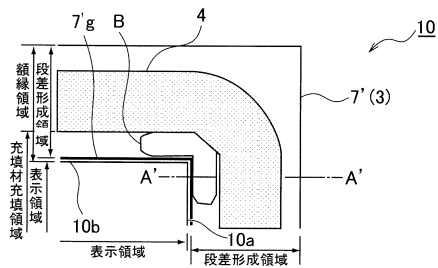
【図9】



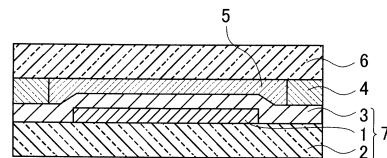
【図11】



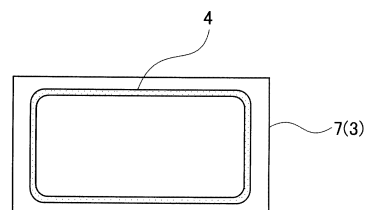
【図10】



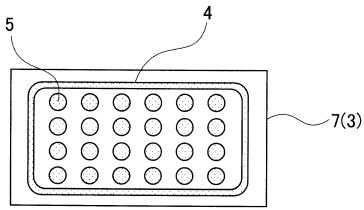
【図12】



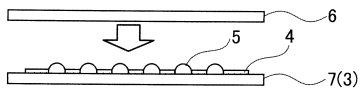
【図13】



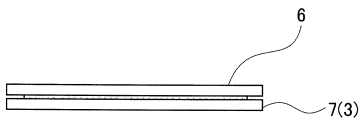
【図14】



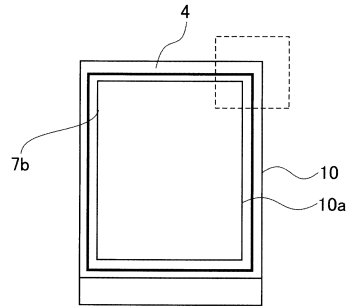
【図15】



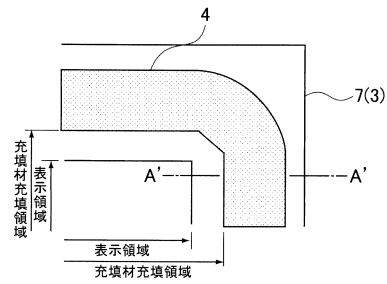
【図16】



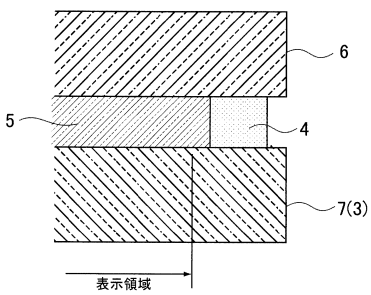
【図17】



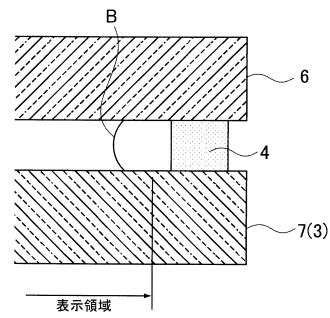
【図18】



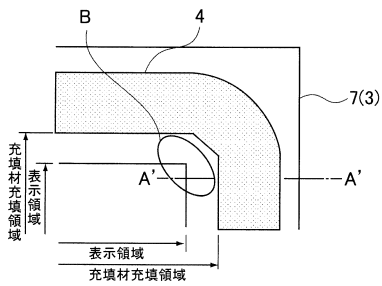
【図19】



【図21】



【図20】



---

フロントページの続き

審査官 辻本 寛司

- (56)参考文献 特開2012-160469(JP,A)  
特開2005-203329(JP,A)  
特開2010-140915(JP,A)  
国際公開第2011/037938(WO,A2)  
中国特許出願公開第1485929(CN,A)  
特開2005-251415(JP,A)  
特開2005-197249(JP,A)  
米国特許出願公開第2011/0012506(US,A1)  
中国特許出願公開第101866943(CN,A)  
韓国公開特許第10-2006-0018510(KR,A)

(58)調査した分野(Int.Cl., DB名)

H05B 33/04  
G09F 9/30  
H01L 27/32  
H01L 51/50  
H05B 33/02

专利名称(译)	表示装置		
公开(公告)号	<a href="#">JP6095301B2</a>	公开(公告)日	2017-03-15
申请号	JP2012192899	申请日	2012-09-03
[标]申请(专利权)人(译)	株式会社日本显示器		
申请(专利权)人(译)	有限公司日本显示器		
当前申请(专利权)人(译)	有限公司日本显示器		
[标]发明人	永田 徹也 佐々木 亨 石井 良典		
发明人	永田 徹也 佐々木 亨 石井 良典		
IPC分类号	H05B33/04 H01L51/50 H05B33/02 G09F9/30 H01L27/32		
CPC分类号	H01L33/48 H01L27/32 H01L51/5246		
FI分类号	H05B33/04 H05B33/14.A H05B33/02 G09F9/30.365 G09F9/30.365.Z H01L27/32		
F-TERM分类号	3K107/AA01 3K107/BB01 3K107/CC23 3K107/CC31 3K107/CC45 3K107/DD11 3K107/EE42 3K107/EE54 3K107/EE55 3K107/FF15 5C094/AA02 5C094/BA03 5C094/BA27 5C094/CA19 5C094/DA07 5C094/EB02 5C094/EC02 5C094/FA04 5C094/FB01		
其他公开文献	JP2014049367A JP2014049367A5		
外部链接	<a href="#">Espacenet</a>		

摘要(译)

下基板和上基板之间的空间包括有机EL发光层，该有机EL发光层包括用于显示图像的显示区域，该空间由用于封闭显示区域的外边缘的挡板材料和填充材料填充。被滴入坝材料的内侧。坝材料是在硬化之前具有相对高粘度的环氧树脂，并且填充材料是在硬化之前具有相对低粘度的环氧树脂。在下基板的表面上的显示区域和坝材料的涂覆区域之间形成基板凹部。

(19) 日本国特許庁(JP)	(12) 特許公報(B2)	(11) 特許番号 特許第6095301号 (P6095301)
(45) 発行日 平成29年3月15日(2017.3.15)	(24) 登録日 平成29年2月24日(2017.2.24)	
(51) Int. Cl.	F I	
H05B 33/04 (2006.01)	H05B 33/04	
H01L 51/50 (2006.01)	H05B 33/14	A
H05B 33/02 (2006.01)	H05B 33/02	
G09F 9/30 (2006.01)	G09F 9/30	3 6 5
H01L 27/32 (2006.01)		
請求項の数 9 (全 12 頁)		
(21) 出願番号 特願2012-192899 (P2012-192899)	(73) 特許権者 502356528 株式会社ジャパンディスプレイ 東京都港区西新橋三丁目7番1号	
(22) 出願日 平成24年9月3日(2012.9.3)	(74) 代理人 110000408 特許業務法人高橋・林アンドパートナーズ	
(65) 公開番号 特願2014-49367 (P2014-49367A)	(72) 発明者 永田 徹也 千葉県茂原市早野3300番地 株式会社 ジャパンディスプレイイースト内	
(43) 公開日 平成26年3月17日(2014.3.17)	(72) 発明者 佐々木 亨 千葉県茂原市早野3300番地 株式会社 ジャパンディスプレイイースト内	
審査請求日 平成27年9月3日(2015.9.3)	(72) 発明者 石井 良典 千葉県茂原市早野3300番地 株式会社 ジャパンディスプレイイースト内	
最終頁に続く		
(54) 【発明の名称】 表示装置		