

(19) 日本国特許庁(JP)

(12) 公開特許公報(A)

(11) 特許出願公開番号

特開2005-38842

(P2005-38842A)

(43) 公開日 平成17年2月10日(2005.2.10)

(51) Int. Cl. <sup>7</sup>	F I	テーマコード (参考)
H05B 33/04	H05B 33/04	3K007
H05B 33/10	H05B 33/10	
H05B 33/14	H05B 33/14	A

審査請求 未請求 請求項の数 18 O L (全 32 頁)

(21) 出願番号	特願2004-185802 (P2004-185802)	(71) 出願人	000153878 株式会社半導体エネルギー研究所 神奈川県厚木市長谷398番地
(22) 出願日	平成16年6月24日 (2004.6.24)	(72) 発明者	坂倉 真之 神奈川県厚木市長谷398番地 株式会社 半導体エネルギー研究所内
(31) 優先権主張番号	特願2003-184354 (P2003-184354)	(72) 発明者	郷戸 宏充 神奈川県厚木市長谷398番地 株式会社 半導体エネルギー研究所内
(32) 優先日	平成15年6月27日 (2003.6.27)	(72) 発明者	土屋 薫 神奈川県厚木市長谷398番地 株式会社 半導体エネルギー研究所内
(33) 優先権主張国	日本国 (JP)	Fターム(参考)	3K007 AB11 AB12 AB13 AB15 BB01 DB03 FA00 FA01

(54) 【発明の名称】 表示装置及び表示装置の作製方法

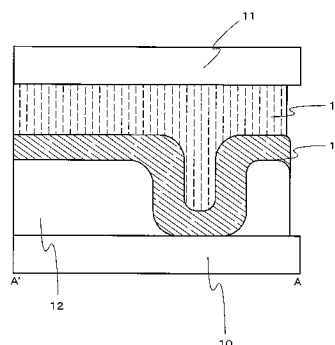
(57) 【要約】

【課題】 本発明は、表示装置の特性を劣化させる原因である、封止領域より侵入する水分や酸素を遮断する構造を有する信頼性の高い表示装置と、その作製方法を提供する。

【解決手段】

本発明は、一对の基板間に有機発光材料を用いた発光素子を配列して形成された表示部を有し、表示部は、一方の基板に形成した絶縁層上に形成され、一对の基板は、表示部の外周を囲んで、絶縁層上に形成されたシール材により固着され、絶縁層の少なくとも一層は、有機樹脂材料で形成され、外周は第1の領域と第2の領域を有し、第1の領域における絶縁層は保護膜により被覆された開口部を有し、かつシール材は開口部及び保護膜に接して形成され、第2の領域における絶縁層の外端部は、保護膜またはシール材により被覆されていることを特徴とする表示装置及び表示装置の作製方法である。

【選択図】 図1



## 【特許請求の範囲】

## 【請求項 1】

一対の基板間に有機発光材料を用いた発光素子を配列して形成された表示部を有し、  
前記表示部は、一方の基板に形成した絶縁層上に形成され、  
前記一対の基板は、前記表示部の外周を囲んで、前記絶縁層上に形成されたシール材により固着され、  
前記絶縁層の少なくとも一層は、有機樹脂材料で形成され、  
前記外周は第 1 の領域と第 2 の領域を有し、  
前記第 1 の領域における前記絶縁層は保護膜により被覆された開口部を有し、かつ前記シール材は前記開口部及び前記保護膜に接して形成され、  
前記第 2 の領域における前記絶縁層の外端部は、前記保護膜またはシール材により被覆されていることを特徴とする表示装置。

10

## 【請求項 2】

一対の基板間に有機発光材料を用いた発光素子を配列して形成された表示部を有し、  
前記表示部は、一方の基板に形成した絶縁層上に形成され、  
前記一対の基板は、前記表示部の外周を囲んで、前記絶縁層上に形成されたシール材により固着され、  
前記絶縁層の少なくとも一層は、有機樹脂材料で形成され、  
前記外周は第 1 の領域と第 2 の領域を有し、  
前記第 1 の領域における前記絶縁層は、保護膜により被覆された複数の凹凸部を有し、  
かつ前記シール材は前記凹凸部及び前記保護膜に接して形成され、  
前記第 2 の領域における前記絶縁層の外端部は、前記保護膜またはシール材により被覆されていることを特徴とする表示装置。

20

## 【請求項 3】

第 1 基板と第 2 基板との間に有機発光材料を用いた発光素子を配列して形成された表示部を有し、  
前記表示部は、前記第 1 基板に形成した絶縁層上に形成され、  
前記第 1 基板と前記第 2 基板とは、前記表示部の外周を囲んで、前記絶縁層上に形成されたシール材により固着され、  
前記絶縁層の少なくとも一層は、有機樹脂材料で形成され、  
前記外周は第 1 の領域と第 2 の領域を有し、  
前記第 1 の領域における前記絶縁層及び前記第 2 基板は、複数の凹凸部を有し、前記絶縁層の複数の凹凸部は保護膜により被覆され、前記第 1 の領域において前記シール材は前記保護膜により被覆された前記絶縁層の複数の凹凸部、及び前記第 2 基板の複数の凹凸部に接して形成され、  
前記第 2 の領域における前記絶縁層の外端部は、前記保護膜またはシール材により被覆されていることを特徴とする表示装置。

30

## 【請求項 4】

第 1 基板と第 2 基板との間に有機発光材料を用いた発光素子を配列して形成された表示部を有し、  
前記表示部は、前記第 1 基板に形成した絶縁層上に形成され、  
前記第 1 基板と前記第 2 基板とは、前記表示部の外周を囲んで、前記絶縁層上に形成されたシール材により固着され、  
前記絶縁層の少なくとも一層は、有機樹脂材料で形成され、  
前記外周は第 1 の領域と第 2 の領域を有し、  
前記絶縁層及び前記第 2 基板は保護膜により被覆された複数の凹凸部を有し、  
前記第 1 の領域の前記シール材は前記絶縁層及び前記第 2 基板の複数の凹凸部及び前記保護膜に接して形成され、  
前記第 2 の領域における前記絶縁層の外端部は、前記保護膜またはシール材により被覆されていることを特徴とする表示装置。

40

50

## 【請求項 5】

請求項 1 乃至 4 のいずれか一項において、  
前記第 1 の領域における前記絶縁層の外端部は、前記保護膜またはシール材により被覆されていることを特徴とする表示装置。

## 【請求項 6】

請求項 1 乃至 5 のいずれか一項において、前記保護膜は導電性薄膜または絶縁性薄膜から選ばれた一種、または複数種からなることを特徴とする表示装置。

## 【請求項 7】

請求項 6 において、前記導電性薄膜は Al、Ti、Mo、W もしくは Si の元素から選ばれた一種、または複数種からなることを特徴とする表示装置。

10

## 【請求項 8】

請求項 6 または請求項 7 において、前記絶縁性薄膜は窒化珪素膜、窒化酸化珪素膜、または窒素含有炭素膜から選ばれた一種、または複数種からなることを特徴とする表示装置。

## 【請求項 9】

請求項 1 乃至 8 のいずれか一項において、前記有機樹脂材料はアクリル、ポリアミド、ポリイミド、またはアルキル基を含む酸化珪素から選ばれた一種、または複数種からなることを特徴とする表示装置。

## 【請求項 10】

一对の基板間に有機発光材料を用いた発光素子を配列して形成された表示部を有し、  
前記表示部を、一方の基板に形成した絶縁層上に形成し、  
前記一对の基板を、前記表示部の外周を囲んで前記絶縁層上に形成したシール材により固着し、

20

前記絶縁層の少なくとも一層は、有機樹脂材料で形成し、  
前記外周は第 1 の領域と第 2 の領域を有し、  
前記第 1 の領域における前記絶縁層に保護膜により被覆した開口部を形成し、かつ前記シール材を前記開口部及び前記保護膜に接して形成し、  
前記第 2 の領域における前記絶縁層の外端部を、前記保護膜またはシール材により被覆することを特徴とする表示装置の作製方法。

## 【請求項 11】

一对の基板間に有機発光材料を用いた発光素子を配列して形成された表示部を有し、  
前記表示部を、一方の基板に形成した絶縁層上にし、  
前記一对の基板を、前記表示部の外周を囲んで前記絶縁層上に形成したシール材により固着し、

30

前記絶縁層の少なくとも一層は、有機樹脂材料で形成し、  
前記外周は第 1 の領域と第 2 の領域を有し、  
前記第 1 の領域における前記絶縁層に、保護膜により被覆した複数の凹凸部を形成し、かつ前記シール材を前記凹凸部及び前記保護膜に接して形成し、  
前記第 2 の領域における前記絶縁層の外端部を、前記保護膜またはシール材により被覆することを特徴とする表示装置の作製方法。

40

## 【請求項 12】

第 1 基板と第 2 基板との間に有機発光材料を用いた発光素子を配列して形成した表示部を有し、

前記表示部を、前記第 1 基板に形成した絶縁層上に形成し、

前記第 1 基板と前記第 2 基板とを、前記表示部の外周を囲んで前記絶縁層上に形成したシール材により固着し、

前記絶縁層の少なくとも一層は、有機樹脂材料で形成し、

前記第 1 の領域における前記絶縁層及び前記第 2 基板に、複数の凹凸部を形成し、前記絶縁層の複数の凹凸部を保護膜により被覆し、

前記第 1 の領域において前記シール材を前記保護膜により被覆した前記絶縁層の複数

50

の凹凸部、及び前記第 2 基板の複数の凹凸部に接して形成し、

前記第 2 の領域における前記絶縁層の外端部を、前記保護膜またはシール材によりすることを特徴とする表示装置の作製方法。

【請求項 1 3】

第 1 基板と第 2 基板との間に有機発光材料を用いた発光素子を配列して形成した表示部を有し、

前記表示部を、前記第 1 基板に形成した絶縁層上に形成し、

前記第 1 基板と前記第 2 基板とを、前記表示部の外周を囲んで前記絶縁層上に形成したシール材により固着し、

前記絶縁層の少なくとも一層は、有機樹脂材料で形成し、

10

前記外周は第 1 の領域と第 2 の領域を有し、

前記絶縁層及び前記第 2 基板に、保護膜により被覆した複数の凹凸部を形成し、

前記第 1 の領域の前記シール材を、前記絶縁層及び前記第 2 基板の複数の凹凸部及び前記保護膜に接して形成し、

前記第 2 の領域における前記絶縁層の外端部を、前記保護膜またはシール材により被覆することを特徴とする表示装置の作製方法。

【請求項 1 4】

請求項 1 0 乃至 1 3 のいずれか一項において、

前記第 1 の領域における前記絶縁層の外端部を、前記保護膜または前記シール材により被覆することを特徴とする表示装置の作製方法。

20

【請求項 1 5】

請求項 1 0 乃至 1 4 のいずれか一項において、前記保護膜は導電性薄膜または絶縁性薄膜から選ばれた一種、または複数種からなることを特徴とする表示装置の作製方法。

【請求項 1 6】

請求項 1 5 において、前記導電性薄膜は Al、Ti、Mo、W もしくは Si の元素から選ばれた一種、または複数種から形成することを特徴とする表示装置の作製方法。

【請求項 1 7】

請求項 1 5 または請求項 1 6 において、前記絶縁性薄膜は窒化珪素膜、窒化酸化珪素膜、または窒素含有炭素膜から選ばれた一種、または複数種から形成することを特徴とする表示装置の作製方法。

30

【請求項 1 8】

請求項 1 0 乃至 1 7 のいずれか一項において、前記有機樹脂材料はアクリル、ポリアミド、ポリイミド、またはアルキル基を含む酸化珪素から選ばれた一種、または複数種から形成することを特徴とする表示装置の作製方法。

【発明の詳細な説明】

【技術分野】

【0001】

本発明は、電極間に発光性材料を挟んだ素子（以下、発光素子という）を有する表示装置（以下、表示装置という）及びその作製方法に関する。特に、EL（エレクトロルミネッセンス：Electro Luminescence）が得られる発光性材料を用いた表示装置の封止構造及び方法に関する。

40

【背景技術】

【0002】

近年、発光性材料の EL 現象を利用した発光素子（以下、EL 素子という）を用いた表示装置（EL 表示装置）の開発が進んでいる。EL 表示装置は発光素子自体に発光能力があるため、液晶ディスプレイのようなバックライトが不要である、またさらに視野角が広い、コントラストが高いなどの利点を備えている。

【0003】

EL 素子は、一对の電極間に有機化合物層を挟んで電圧を印加することにより、陰極か

50

ら注入された電子および陽極から注入された正孔が有機化合物層中の発光中心で再結合して分子励起子を形成し、その分子励起子が基底状態に戻る際にエネルギーを放出して発光するといわれている。励起状態には一重項励起と三重項励起が知られ、発光はどちらの励起状態を経ても可能であると考えられている。

【0004】

また、EL素子に用いられる発光性材料には無機発光材料と有機発光材料とがあるが、駆動電圧が低い有機発光材料が注目されている。

【0005】

しかし、EL素子に有機材料を用いた有機EL素子は、一定期間駆動すると、発光輝度、発光の均一性等の発光特性が初期に比べて著しく劣化するという問題がある。この信頼性の低さは実用化の用途が限られている要因である。

10

【0006】

信頼性を悪化させる要因の一つに、外部から有機EL素子に侵入する水分や酸素などがあげられる。

【0007】

EL素子を用いたEL表示装置(パネル)においては、内部に侵入する水分は、深刻な信頼性低下を招いており、ダークスポットやシュリンク、発光表示装置周辺部からの輝度劣化を引き起こす。ダークスポットは発光輝度が部分的に低下(発光しなくなるものも含む)する現象であり、上部電極に穴が開いた場合などに発生する。またシュリンクとは、画素の端(エッジ)から輝度が劣化する現象である。

20

【0008】

上記のようなEL素子の劣化を防ぐ構造を有する表示装置の開発がなされている。EL素子を気密性容器に収納し、さらに密閉空間中に、乾燥剤をもうける方法がある(例えば、特許文献1参照。)

【特許文献1】特開平9-148066号公報

【0009】

また、EL素子の形成された絶縁体の上にシール材を形成し、シール材を用いてカバー材およびシール材で囲まれた密閉空間を樹脂などから成る充填材で充填し、外部から遮断する方法もある(例えば、特許文献2参照。)

【特許文献2】特開平13-203076号公報

30

【0010】

図5に、特許文献2に記載のEL表示装置の上面図を示す。点線で示された401はソース側駆動回路、402はゲート側駆動回路、403は画素部、409はFPC(フレキシブルプリントサーキット)である。また、404はカバー材、405は第1のシール材、406は第2のシール材である。図5のような従来のEL表示装置の断面図を図6に示す(第2のシール材406は図示しない)。図6において、800は基板、801は電極、811は画素電極、812は絶縁物、813は発光層、814は陰極、815は発光素子である。図6で示すように、封止領域において、シール材817によりEL素子を内部に封入している。

【0011】

40

上記特許文献1および特許文献2は、このように図6における封止領域において、シール材によりEL素子と外部の水分とを遮断している。

【0012】

特許文献1のようにEL素子を気密性容器に収納する構造であると、容器の大きさだけ、EL表示装置が大型化してしまう。EL表示装置は大型化するが、発光部分の大きさは変わらない。これでは、せっかくのEL表示装置のバックライト不要という薄型化の利点が生かされない。

【0013】

特許文献2でも、やはり封止領域において、シール材を基板に塗布し、密閉空間を作製しているため、EL表示装置の大型化はまぬがれない。

50

## 【0014】

上記のように、封止領域が広いと、発光しない部分が増加してしまい、同面積の発光部分を得るには表示装置も大型化しなければならない。

## 【0015】

このような問題を鑑みて、封止領域を、なるべく狭くした狭額縁の表示装置も開発されている（例えば、特許文献3参照。）。

【特許文献3】特開2002-329576号公報

## 【発明の開示】

【発明が解決しようとする課題】

## 【0016】

上記特許文献3においては、封止に用いられるシールパターンを、凹部を有する基板の上に形成する。狭額縁化のために封止領域におけるシールパターンの幅を狭くしても、シールパターンと基板との接触する表面積が大きいので、接着の強度の減少を抑えることができる。

## 【0017】

しかし、特許文献3においても、封止領域において、基板上にシール材を塗布することは同じなので、狭額縁化には限界がある。

## 【0018】

シール材を基板の上でなく、層間膜や保護膜などの膜の上に直接塗布し、シール材塗布のための封止領域を無くするという方法がある。このようなEL表示装置を図7に、端部である封止領域の端（エッジ）部分C-C'を拡大したものを図14に示す。

## 【0019】

図14のように表示装置端部では、基板50上に第1の被膜53、第2の被膜54、第3被膜55及び第4の被膜56が積層され、それらの膜の上にシール材52が塗布されている。この構造だと、封止領域を小さくすることができる。第1の被膜53、第2の被膜54、第3被膜55及び第4の被膜56は下地膜、ゲート絶縁膜、保護膜、層間膜、または導電膜などである。

## 【0020】

しかし、図14のように封止のためのシール材が積層された膜の上にある場合、積層されているすべての膜が表示装置外部の外気と直接接することになる。このため、表示装置外部の水や酸素は、積層されている膜を通して表示装置内に侵入する。さらに層間膜としてアクリルなどのような透湿性の高い材料を用いる場合、侵入する水や酸素はより増加してしまう。

## 【0021】

この層間膜のアクリルやアクリルの上下界面から、アクリルを通り道として水分や酸素が侵入する。侵入した水分や酸素はコンタクトホールに存在するソース、ドレイン電極の成膜性の悪さから生じる断線部分などを経由し、最終的にEL素子にまで達する。これらは、EL表示装置の内部およびEL素子の汚染し、電気特性の劣化、ダークスポットやシュリンクなど様々な劣化を引き起こす。

## 【0022】

よって、本発明は、EL表示装置の大型化することなく、EL素子の特性を劣化させる原因である侵入する水分や酸素を遮断し、信頼性の高いEL表示装置と、その作製方法を提供することを課題とする。

【課題を解決するための手段】

## 【0023】

本発明において、表示装置内へ侵入する汚染物質を遮断し、表示素子を保護し、劣化を防止する機能を持つ膜のことを保護膜と記す。

## 【0024】

本発明の表示装置の一は、一对の基板間に有機発光材料を用いた発光素子を配列して形成された表示部を有し、表示部は、一方の基板に形成した絶縁層上に形成され、一对の基

10

20

30

40

50

板は、表示部の外周を囲んで、絶縁層上に形成されたシール材により固着され、絶縁層の少なくとも一層は、有機樹脂材料で形成され、外周は第1の領域と第2の領域を有し、第1の領域における絶縁層は保護膜により被覆された開口部を有し、かつシール材は開口部及び保護膜に接して形成され、第2の領域における絶縁層の外端部は、保護膜またはシール材により被覆されている。

**【0025】**

本発明の表示装置の一は、一对の基板間に有機発光材料を用いた発光素子を配列して形成された表示部を有し、表示部は、一方の基板に形成した絶縁層上に形成され、一方の基板は、表示部の外周を囲んで、絶縁層上に形成されたシール材により固着され、絶縁層の少なくとも一層は、有機樹脂材料で形成され、外周は第1の領域と第2の領域を有し、第1の領域における絶縁層は、保護膜により被覆された複数の凹凸部を有し、かつシール材は凹凸部及び保護膜に接して形成され、第2の領域における絶縁層の外端部は、保護膜またはシール材により被覆されている。

10

**【0026】**

本発明の表示装置の一は、第1基板と第2基板との間に有機発光材料を用いた発光素子を配列して形成された表示部を有し、表示部は、第1基板に形成した絶縁層上に形成され、第1基板と第2基板とは、表示部の外周を囲んで、絶縁層上に形成されたシール材により固着され、絶縁層の少なくとも一層は、有機樹脂材料で形成され、外周は第1の領域と第2の領域を有し、第1の領域における絶縁層及び第2基板は、複数の凹凸部を有し、絶縁層の複数の凹凸部は保護膜により被覆され、第1の領域においてシール材は保護膜により被覆された絶縁層の複数の凹凸部、及び第2基板の複数の凹凸部に接して形成され、第2の領域における絶縁層の外端部は、保護膜またはシール材により被覆されている。

20

**【0027】**

本発明の表示装置の一は、第1基板と第2基板との間に有機発光材料を用いた発光素子を配列して形成された表示部を有し、表示部は、第1基板に形成した絶縁層上に形成され、第1基板と第2基板とは、表示部の外周を囲んで、絶縁層上に形成されたシール材により固着され、絶縁層の少なくとも一層は、有機樹脂材料で形成され、外周は第1の領域と第2の領域を有し、絶縁層及び第2基板は保護膜により被覆された複数の凹凸部を有し、第1の領域のシール材は絶縁層及び第2基板の複数の凹凸部及び保護膜に接して形成され、第2の領域における絶縁層の外端部は、保護膜またはシール材により被覆されている。

30

**【0028】**

絶縁層を有する第1基板と第2基板の凹凸がかみ合うように接着されているため、挟まれたシール材は凹凸部の隙間に圧着され広がって接着する。よって、シール材からわずかな水分及び酸素が侵入してくることがあっても、水分は凹凸部による曲がりくねった長い距離を進まねばならず、より表示装置内部に侵入することが困難になる。よって、汚染物質の遮断効果がより向上し、信頼性の高い表示装置を得ることができる。

**【0029】**

上記構造において、第1の領域における絶縁層の外端部も、保護膜またはシール材により被覆されていてもよい。絶縁層の外端部も被覆すると、絶縁層は外部の大気に曝されないのので、より汚染物質の遮断効果は向上する。また、外端部をシール材で被覆してもよいが、狭額縁化の効果を損なわない程度の膜厚、幅で被覆する方が望ましい。

40

**【0030】**

上記構成において、保護膜は導電性薄膜、絶縁性薄膜から選ばれた一種、または複数種からなる膜を用いてもよい。導電性薄膜としてはAl、Ti、Mo、WもしくはSiの元素から選ばれた一種、または複数種からなる膜を用いてもよい。絶縁性薄膜としては窒化珪素、酸化珪素、窒化酸化珪素、窒化アルミニウム、酸化窒化アルミニウム、窒化酸化アルミニウム、酸化アルミニウム、ダイヤモンドライクカーボン(DLC)、窒素含有炭素膜(CN)、シロキサン系ポリマーから選ばれた一種、または複数種からなる膜を用いてもよい。

**【0031】**

50

上記構成において、有機樹脂材料はアクリル、ポリアミドまたはポリイミド、レジスト、ベンゾシクロブテン、シロキサンポリマーから選ばれた一種、もしくは複数種からなる膜、またはこれらの膜の積層などを用いることができる。シロキサンポリマーとは、シリコン(Si)と酸素(O)との結合で骨格構造が構成され、置換基に水素、フッ素、アルキル基、または芳香族炭化水素のうち少なくとも1種を有する材料であり、その塗布、焼成し、形成した後の膜は、アルキル基を含む酸化珪素膜(SiO<sub>x</sub>)と呼べる。

#### 【0032】

本発明の表示装置の作製方法の一は、一对の基板間に有機発光材料を用いた発光素子を配列して形成された表示部を有し、表示部を、一方の基板に形成した絶縁層上に形成し、一对の基板を、表示部の外周を囲んで絶縁層上に形成したシール材により固着し、絶縁層の少なくとも一層は、有機樹脂材料で形成し、外周は第1の領域と第2の領域を有し、第1の領域における絶縁層に保護膜により被覆した開口部を形成し、かつシール材を開口部及び保護膜に接して形成し、第2の領域における絶縁層の外端部を、保護膜またはシール材により被覆する。

10

#### 【0033】

本発明の表示装置の作製方法の一は、一对の基板間に有機発光材料を用いた発光素子を配列して形成された表示部を有し、表示部を、一方の基板に形成した絶縁層上にし、一对の基板を、表示部の外周を囲んで絶縁層上に形成したシール材により固着し、絶縁層の少なくとも一層は、有機樹脂材料で形成し、外周は第1の領域と第2の領域を有し、第1の領域における絶縁層に、保護膜により被覆した複数の凹凸部を形成し、かつシール材を凹凸部及び保護膜に接して形成し、第2の領域における絶縁層の外端部を、保護膜またはシール材により被覆する。

20

#### 【0034】

本発明の表示装置の作製方法の一は、第1基板と第2基板との間に有機発光材料を用いた発光素子を配列して形成した表示部を有し、表示部を、第1基板に形成した絶縁層上に形成し、第1基板と第2基板とを、表示部の外周を囲んで絶縁層上に形成したシール材により固着し、絶縁層の少なくとも一層は、有機樹脂材料で形成し、第1の領域における絶縁層及び第2基板に、複数の凹凸部を形成し、絶縁層の複数の凹凸部を保護膜により被覆し、第1の領域においてシール材を保護膜により被覆した絶縁層の複数の凹凸部、及び第2基板の複数の凹凸部に接して形成し、第2の領域における絶縁層の外端部を、保護膜またはシール材により被覆する。

30

#### 【0035】

本発明の表示装置の作製方法の一は、第1基板と第2基板との間に有機発光材料を用いた発光素子を配列して形成した表示部を有し、表示部を、第1基板に形成した絶縁層上に形成し、第1基板と第2基板とを、表示部の外周を囲んで絶縁層上に形成したシール材により固着し、絶縁層の少なくとも一層は、有機樹脂材料で形成し、外周は第1の領域と第2の領域を有し、絶縁層及び第2基板に、保護膜により被覆した複数の凹凸部を形成し、第1の領域のシール材を、絶縁層及び第2基板の複数の凹凸部及び保護膜に接して形成し、第2の領域における絶縁層の外端部を、保護膜またはシール材により被覆する。

40

#### 【0036】

絶縁層を有する第1基板と第2基板の凹凸がかみ合うように接着するため、挟まれたシール材は凹凸部の隙間に圧着され広がって接着する。よって、シール材からわずかな水分及び酸素が侵入してくることがあっても、水分は凹凸部による曲がりくねった長い距離を進まねばならず、より表示装置内部に侵入することが困難になる。よって、汚染物質の遮断効果がより向上し、信頼性の高い表示装置を得ることができる。

#### 【0037】

上記構成において、シール材の外側に位置する絶縁層の外端部は、保護膜により被覆されていてもよい。絶縁層の外端部も被覆すると、絶縁層は外部の大気に曝されないの、より汚染物質の遮断効果は向上する。また、外端部をシール材で被覆してもよいが、狭額縁化の効果を損なわない程度の膜厚で被覆する方が望ましい。

50

## 【0038】

上記構成において、保護膜は導電性薄膜、絶縁性薄膜から選ばれた一種、または複数種からなる膜を用いてもよい。導電性薄膜としてはAl、Ti、Mo、WもしくはSiの元素から選ばれた一種、または複数種からなる膜を用いてもよい。絶縁性薄膜としては窒化珪素、酸化珪素、窒化酸化珪素、窒化アルミニウム、酸化窒化アルミニウム、窒化酸化アルミニウム、酸化アルミニウム、ダイヤモンドライクカーボン(DLC)、窒素含有炭素膜(CN)、シロキサン系ポリマーから選ばれた一種、または複数種からなる膜を用いてもよい。

## 【0039】

上記構成において、有機樹脂材料はアクリル、ポリアミドまたはポリイミド、レジスト、ベンゾシクロブテン、シロキサンポリマーから選ばれた一種、もしくは複数種からなる膜、またはこれらの膜の積層などを用いることができる。

## 【0040】

本発明により、表示装置の有機樹脂材料を含んだ絶縁層の水分の通り道は遮断される。このため、表示装置外部の水や酸素が、吸湿性のあるような有機材料を含んだ絶縁膜などを通して表示装置内の表示素子まで侵入することを防止することができる。よって、そして水や酸素などが引き起こしていた表示装置の内部の汚染、電気特性の劣化、ダークスポットやシュリンクなど様々な劣化を防止することができ、表示装置の信頼性を向上させることができる。また、本発明は表示装置を構成している膜を保護膜として利用することから、工程数を増やすことなく、信頼性の高い表示装置を作製することができる。

## 【発明の効果】

## 【0041】

本発明の構成を採用することにより、以下に示すような効果を得ることが出来る。

## 【0042】

本発明により、表示装置外部の水や酸素が、吸湿性のあるような有機材料を含んだ絶縁膜などを通して表示装置内の表示素子まで侵入することを防止することができる。よって、そして水や酸素などが引き起こしていた表示装置の内部の汚染、電気特性の劣化、ダークスポットやシュリンクなど様々な劣化を防止することができ、表示装置の信頼性を向上させることができる。

## 【0043】

また、本発明は表示装置を構成している膜と同じ材料の膜を同時に形成し、保護膜として利用することから、工程数を増やすことなく、信頼性の高い表示装置を作製することができる。

## 【0044】

以上のようにして作製される表示装置は表示装置端部の封止領域において、汚染物質を遮断する構造を有していることから、表示装置の動作特性や信頼性は十分なものとなり得る。そして、本発明の表示装置を用いた電子機器も高い信頼性を有することができる。

## 【発明を実施するための最良の形態】

## 【0045】

本発明の実施の形態について、図面を用いて詳細に説明する。但し、本発明は以下の説明に限定されず、本発明の趣旨及びその範囲から逸脱することなくその形態及び詳細を様々に変更し得ることは当業者であれば容易に理解される。従って、本発明は以下に示す実施の形態の記載内容に限定して解釈されるものではない。なお、以下に説明する本発明の構成において、同一部分又は同様な機能を有する部分には同一の符号を異なる図面間で共通して用い、その繰り返しの説明は省略する。

## 【0046】

## [実施の形態1]

本発明の実施の形態を、図面を用いて詳細に説明する。

## 【0047】

図17は、本発明における表示装置の上面図である。図17における表示装置の端部A

10

20

30

40

50

- A'を図1に示す。図1においては、有機樹脂材料を含む絶縁層12に開口部を設け、その開口部を保護膜14で覆っている。そしてその保護膜14の上に、開口部によって生じた凹部を埋めるようにシール材13が塗布され、凹部を有する基板10と対向基板11とを接着(固着)している。本実施の形態において保護膜14は、配線と同じ材料で、同工程で形成される。

【0048】

本実施の形態では、有機樹脂材料を含む絶縁層のみに開口部を設けたが、その他ゲート絶縁膜や層間膜が積層された絶縁層に開口部を設けて、保護膜で覆い、シール材を形成してもよい。もちろん絶縁層を形成している積層膜に導電膜を含んでいてもよく、本発明では有機樹脂材料を含むという意味で絶縁層という呼び方をする。絶縁層の上に有機発光性材料を用いた表示素子が形成されている。

10

【0049】

この保護膜によって、汚染物質の通り道となりうる有機樹脂材料を含む絶縁層は表示装置内で、分断される。このため、表示装置内の絶縁層の外端部が大気に曝され、層間膜や膜と膜の隙間から表示装置外部の水や酸素が、表示装置内に侵入したとしても、シール材と保護膜によって遮断され、表示装置内部に侵入することができない。従って、水や酸素などが引き起こしていた表示装置の内部の汚染、電気特性の劣化、ダークスポットやシュリンクなど様々な劣化を防止することができ、表示装置の信頼性を向上させることができる。また、表示装置を構成している膜と同じ材料で同時に保護膜を形成するので、工程数を増やすことなく作製する表示装置の信頼性を向上させることができる。

20

【0050】

保護膜は導電性薄膜、絶縁性薄膜から選ばれた一種、または複数種からなる膜を用いてもよい。導電性薄膜としてはAl、Ti、Mo、WもしくはSiの元素から選ばれた一種、または複数種からなる膜を用いてもよい。絶縁性薄膜としては窒化珪素、酸化珪素、窒化酸化珪素、窒化アルミニウム、酸化窒化アルミニウム、窒化酸化アルミニウム、酸化アルミニウム、ダイヤモンドライクカーボン(DLC)、窒素含有炭素膜(CN)、シロキサン系ポリマーから選ばれた一種、または複数種からなる膜を用いることができる。

【0051】

絶縁層は、無機材料(酸化珪素、窒化珪素、酸化窒化珪素、窒化酸化珪素など)、感光性または非感光性の有機樹脂材料(ポリイミド、アクリル、ポリアミド、ポリイミドアミド、レジスト、ベンゾシクロブテン、シロキサンポリマーなど)の一種、もしくは複数種からなる膜、またはこれらの膜の積層などを用いることができる。シロキサンポリマーとしてはシロキサン系材料を出発材料として形成された珪素、酸素、水素からなる化合物のうちSi-O-Si結合を含む無機シロキサン、珪素上の水素がメチルやフェニルのような有機基によって置換された有機シロキサン系の絶縁材料で形成することができる。

30

【0052】

また、絶縁層に設ける開口部は、複数設けてもよく、保護膜とシール材で全ての開口部を覆っても一部分だけ覆ってもよい。また、開口部は表示装置内部において、どの部分で設けてもよい。

【0053】

また、本実施の形態の図1では開口部をガラス基板に達するように形成しているが、本発明の構造はこれに限定されない。つまり、吸湿性のあるような有機材料を含む絶縁膜を保護膜で覆い、その凹部をシール材で埋めて密閉できればよいので、窒化珪素膜など緻密な構造を有する膜に達するまで開口部を形成してもよい。

40

【0054】

また、図3のように、保護膜を第1の保護膜34、第2の保護膜35のように、1層だけでなく、2層以上設けてもよい。図3において、基板30はシール材33によって対向基板31と固着され、基板30上の絶縁層32は、保護膜34、保護膜35によって分断されている。よって絶縁表示装置内部でのショートなどを避けるように、マスク等で保護膜の被膜場所を設計する必要がある。このように積層して遮断すると、単層からなる保護

50

膜よりさらに汚染物質の遮断効果があがる。

【0055】

また、開口部の形状は、覆われる傾斜面がなだらかであることが望ましい。開口部の膜の傾斜面は膜表面があられていると、その表面を覆う保護膜にもその形状が影響し、膜厚が薄いところでは、破壊が生じる。破壊された膜では汚染物質を十分に遮断することができず、本発明の効果が減少してしまう。よって、開口部の表面の平坦性がよいほうが、重ねて形成される保護膜のカバレッジがよく、より本発明の効果は向上する。従って、開口部を設ける膜に感光性材料を用いてウェットエッチングを行うことは、膜表面の荒れが少なく、平坦性がよくなるので好ましい。

【0056】

以上のように、表示装置を狭額縁化をし、なおかつ劣化の原因となる汚染物質を遮断した信頼性の高い表示装置を得ることができる。

【0057】

[実施の形態2]

本発明の実施の形態を、図面を用いて詳細に説明する。

【0058】

図17は、本発明における表示装置の上面図である。図17における表示装置の端部A-A'を図2に示す。図2においては、有機樹脂材料を含む絶縁層22には、複数の開口部が設けられており、凹凸部を有している。複数の開口部は保護膜24で覆われている。本実施の形態では、張り合わされる対向基板21にも基板20側に向かって凹凸部が設けられている。お互いの凹凸部がかみ合うように、対向基板21と基板20はシール材23によって接着(固着)されている。

【0059】

絶縁層を有する基板20と対向基板21の凹凸部がかみ合うように接着されているため、挟まれたシール材は凹凸部の隙間に圧着され広がって接着している。よって、シール材からわずかな水分及び酸素が侵入してくることがあっても、水分は凹凸部による曲がりくねった長い距離を進まねばならず、より表示装置内部に侵入することが困難になる。よって、汚染物質の遮断効果がより向上し、信頼性の高い表示装置を得ることができる。本実施の形態において保護膜は、配線と同じ材料で、同工程で形成される。

【0060】

絶縁層を有する基板20及び対向基板21に設けられる凹凸部の数は限定されない。また、凹凸部のかみ合わせ方も、本実施の形態に限定されず、凹部同士、凸部同士の向き合わせでもよいし、ずらして向き合わせでもよい。

【0061】

対向基板21の凹凸部は、基板を加工して、形成してもよいし、対向基板21上に凹凸部を有するように膜を形成してもよい。凹凸部の膜の材料は汚染物質を遮断できるような保護膜と同様な物質が好ましい。

【0062】

保護膜24は導電性薄膜、絶縁性薄膜から選ばれた一種、または複数種からなる膜を用いてもよい。導電性薄膜としてはAl、Ti、Mo、WもしくはSiの元素から選ばれた一種、または複数種からなる合金膜などの膜を用いてもよい。絶縁性薄膜としては窒化珪素、酸化珪素、窒化酸化珪素、窒化アルミニウム、酸化窒化アルミニウム、窒化酸化アルミニウム、酸化アルミニウム、ダイヤモンドライクカーボン(DLC)、窒素含有炭素膜(CN)、シロキサン系ポリマーから選ばれた一種、または複数種からなる膜を用いることができる。

【0063】

絶縁層は、無機材料(酸化珪素、窒化珪素、酸化窒化珪素、窒化酸化珪素など)、感光性または非感光性の有機樹脂材料(ポリイミド、アクリル、ポリアミド、ポリイミドアミド、レジスト、ベンゾシクロブテン、シロキサンポリマーなど)の一種、もしくは複数種からなる膜、またはこれらの膜の積層などを用いることができる。

10

20

30

40

50

## 【0064】

本実施の形態では、有機樹脂材料を含む膜のみに開口部を設けたが、その他ゲート絶縁膜や層間膜が積層された絶縁層に開口部を設けて、保護膜で覆い、シール材を形成してもよい。もちろん絶縁層を形成している積層膜に導電膜を含んでいてもよく、本発明では少なくとも有機樹脂材料を含むという意味で絶縁層という呼び方をする。絶縁層の上に有機発光性材料を用いた表示素子が形成される。

## 【0065】

この保護膜によって、汚染物質の通り道となりうる有機樹脂材料を含む絶縁層は表示装置内で、分断される。このため、表示装置内の絶縁層の外端部が大気に曝され、層間膜や膜と膜の隙間から表示装置外部の水や酸素が、表示装置内に侵入したとしても、シール材と保護膜によって遮断され、表示装置内部に侵入することができない。従って、水や酸素などが引き起こしていた表示装置の内部の汚染、電気特性の劣化、ダークスポットやシュリンクなど様々な劣化を防止することができ、表示装置の信頼性を向上させることができる。また、表示装置を構成している膜と同じ材料で同時に保護膜を形成するので、工程数を増やすことなく作製する表示装置の信頼性を向上させることができる。

## 【0066】

また絶縁層に用いる有機樹脂材料は、アクリル、ポリアミドまたはポリイミドなどを用いることができ、材料に限定されない。

## 【0067】

また、絶縁層に設ける開口部は、複数設けてもよく、保護膜とシール材で全ての開口部を覆っても一部分だけ覆ってもよい。また、開口部は表示装置内部において、どの部分で設けてもよい。

## 【0068】

また、本実施の形態の図2では開口部をガラス基板に達するように形成しているが、本発明の構造はこれに限定されない。つまり、吸湿性のあるような有機材料を含む絶縁膜を保護膜で覆い、その凹部をシール材で埋めて密閉できればよいので、窒化珪素膜など緻密な構造を有する膜に達するまで開口部を形成してもよい。

## 【0069】

また、図4のように、保護膜を1層だけでなく、2層以上設けてもよい。図4において、基板40はシール材43によって対向基板41と固着され、基板40上の絶縁層42は、保護膜44、保護膜45によって分断されている。その時、導電性のある膜で覆うときは、表示装置内部でのショートなどを避けるように、マスク等で保護膜の被膜場所を設計する必要がある。このように積層して遮断すると、保護膜単層よりさらに汚染物質の遮断効果があがる。

## 【0070】

また、開口部の形状は、覆われる傾斜面がなだらかであることが望ましい。開口部の膜の傾斜面は膜表面があられていると、その表面を覆う保護膜にもその形状が影響し、膜厚が薄いところでは、破壊が生じる。破壊された膜では汚染物質を十分に遮断することができず、本発明の効果が減少してしまう。よって、開口部の表面の平坦性がよいほうが、重ねて形成される保護膜のカバレッジがよく、より本発明の効果は向上する。従って、開口部を設ける膜に感光性材料を用いてウェットエッチングを行うことは、膜表面の荒れが少なく、平坦性がよくなるので好ましい。

## 【0071】

以上のように、表示装置を狭額縁化し、なおかつ劣化の原因となる汚染物質を遮断した信頼性の高い表示装置を得ることができる。

## 【実施例1】

## 【0072】

本実施例では、本発明を用いた両面出射構造の表示装置の作製例について説明する。本発明において、表示装置とは、基板上に形成された発光素子を該基板とカバー材の間に封入した表示用パネルおよび該表示用パネルにTFTを備えた表示用モジュールを総称した

10

20

30

40

50

ものである。なお、発光素子は、E Lが得られる有機化合物を含む層（発光層）と陽極層と、陰極層とを有する。また、有機化合物におけるルミネッセンスには、一重項励起状態から基底状態に戻る際の発光（蛍光）と三重項励起状態から基底状態に戻る際の発光（リン光）がある。本発明に用いることのできるE L材料は、一重項励起もしくは三重項励起、もしくは両者の励起を経由して発光するすべての発光性材料を含む。

#### 【0073】

なお、本発明では、発光素子において陽極と陰極の間に形成された全ての層を有機発光層と定義する。有機発光層には具体的に、発光層、正孔注入層、電子注入層、正孔輸送層、電子輸送層等が含まれる。基本的に発光素子は、陽極層、発光層、陰極層が順に積層された構造を有しており、この構造に加えて、陽極層、正孔注入層、発光層、陰極層や、陽極層、正孔注入層、発光層、電子輸送層、陰極層等の順に積層した構造を有していること

10

#### 【0074】

絶縁表面を有する基板300の上に下地膜301として、プラズマCVD法により酸化窒化珪素膜10~200nm（好ましくは50~100nm）nmを形成し、酸化窒化珪素膜を50~200nm（好ましくは100~150nm）積層する。本実施例ではプラズマCVD法により酸化窒化珪素膜を50nm、酸化窒化珪素膜を100nm形成する。基板300としてはガラス基板、石英基板やシリコン基板、金属基板またはステンレス基板の表面に絶縁膜を形成したものを好む。また、本実施例の処理温度に耐えうる耐熱性が有するプラスチック基板を用いてもよいし、可撓性基板を用いてもよい。また、下地膜として2層構造を用いてもよいし、下地（絶縁）膜の単層膜又は2層以上積層させた構造を用いてもよい。

20

#### 【0075】

次いで、下地膜上に半導体膜を形成する。半導体膜は25~200nm（好ましくは30~150nm）の厚さで公知の手段（スパッタ法、LPCVD法、またはプラズマCVD法等）により成膜すればよい。半導体膜の材料に限定はないが、好ましくはシリコン又はシリコンゲルマニウム（SiGe）合金などで形成すると良い。

#### 【0076】

本実施例では半導体膜として、プラズマCVD法により非晶質珪素膜を54nm形成した。本実施例ではこの非晶質珪素膜に結晶化を助長する金属元素を用いた熱結晶化法およびレーザ結晶化法を行うが、あるいは、非晶質珪素膜に金属元素を導入せず、窒素雰囲気下500℃で1時間加熱することによって非晶質珪素膜の含有水素濃度を $1 \times 10^{20} \text{ atoms/cm}^3$ 以下にまで放出させ、レーザ結晶化を行ってもよい。これは水素を多く含んだ非晶質珪素膜にレーザ光を照射すると膜が破壊されてしまうからである。

30

#### 【0077】

金属元素としてニッケルを用い、溶液塗布法により非晶質珪素膜上に導入する。非晶質珪素膜への金属元素の導入の仕方としては、当該金属元素を非晶質珪素膜の表面又はその内部に存在させ得る手法であれば特に限定はなく、例えばスパッタ法、CVD法、プラズマ処理法（プラズマCVD法も含む）、吸着法、金属塩の溶液を塗布する方法を使用することができる。このうち溶液を用いる方法は簡便であり、金属元素の濃度調整が容易であるという点で有用である。また、このとき非晶質半導体膜の表面の濡れ性を改善し、非晶質珪素膜の表面全体に水溶液を行き渡らせるため、酸素雰囲気中でのUV光の照射、熱酸化法、ヒドロキシラジカルを含むオゾン水又は過酸化水素による処理等により、酸化膜を成膜することが望ましい。

40

#### 【0078】

その後500~550℃で4~20時間かけて熱処理を行い、非晶質珪素膜を結晶化する。本実施例では金属元素としてニッケルを用い、溶液塗布法により金属含有層を形成し非晶質珪素膜上に導入した後、550℃で4時間の熱処理を行って第1の結晶性珪素膜を得た。

#### 【0079】

50

次に第1の結晶性珪素膜にレーザー光を照射し結晶化を助長し、第2の結晶性珪素膜を得る。レーザー結晶化は、レーザー光を半導体膜に照射する。用いるレーザーは、連続発振の固体レーザーまたは気体レーザーまたは金属レーザーが望ましい。なお、固体レーザーとしては連続発振のYAGレーザー、YVO<sub>4</sub>レーザー、YLFレーザー、YAlO<sub>3</sub>レーザー、ガラスレーザー、ルビーレーザー、アレキサンドライドレーザー、Ti：サファイアレーザー等があり、気体レーザーとしては連続発振のArレーザー、Krレーザー、CO<sub>2</sub>レーザー等があり、金属レーザーとしては連続発振のヘリウムカドミウムレーザー、銅蒸気レーザー、金蒸気レーザーが挙げられる。また、連続発光のエキシマレーザーも適用できる。レーザービームは非線形光学素子により高調波に変換されていてもよい。非線形光学素子に使われる結晶は、例えばLBOやBBOやKDP、KTPやKB5、CLBOと呼ばれるものを使うと変換効率の点で優れている。これらの非線形光学素子をレーザーの共振器の中に入れることで、変換効率を大幅に上げることができる。高調波のレーザーには、一般にNd、Yb、Crなどがドーブされており、これが励起しレーザーが発振する。ドーパントの種類は適宜実施者が選択すればよい。

10

## 【0080】

半導体膜を形成する材料は、シランやゲルマンに代表される半導体材料ガスを用いて気相成長法やスパッタリング法で作製されるアモルファス半導体（以下「AS」ともいう。）、該非晶質半導体を光エネルギーや熱エネルギーを利用して結晶化させた多結晶半導体、或いはセミアモルファス（微結晶若しくはマイクロクリスタルとも呼ばれる。以下「SAS」ともいう。）半導体などを用いることができる。

## 【0081】

SASは、非晶質と結晶構造（単結晶、多結晶を含む）の中間的な構造を有し、自由エネルギー的に安定な第3の状態を有する半導体であって、短距離秩序を持ち格子歪みを有する結晶質領域を含んでいる。少なくとも膜中の一部の領域には、0.5～20nmの結晶領域を観測することが出来、珪素を主成分とする場合にはラマンスペクトルが520cm<sup>-1</sup>よりも低波数側にシフトしている。X線回折では珪素結晶格子に由来するとされる（111）、（220）の回折ピークが観測される。未結合手（ダングリングボンド）の中和剤として水素またはハロゲンを少なくとも1原子%またはそれ以上含ませている。SASは、珪化物気体をグロー放電分解（プラズマCVD）して形成する。珪化物気体としては、SiH<sub>4</sub>、その他にもSi<sub>2</sub>H<sub>6</sub>、SiH<sub>2</sub>Cl<sub>2</sub>、SiHCl<sub>3</sub>、SiCl<sub>4</sub>、SiF<sub>4</sub>などを用いることが可能である。またGeF<sub>4</sub>を混合させても良い。この珪化物気体をH<sub>2</sub>、又は、H<sub>2</sub>とHe、Ar、Kr、Neから選ばれた一種または複数種の希ガス元素で希釈しても良い。希釈率は2～1000倍の範囲。圧力は概略0.1Pa～133Paの範囲、電源周波数は1MHz～120MHz、好ましくは13MHz～60MHz。基板加熱温度は300以下でよい。膜中の不純物元素として、酸素、窒素、炭素などの大気成分の不純物は1×10<sup>20</sup>cm<sup>-3</sup>以下とすることが望ましく、特に、酸素濃度は5×10<sup>19</sup>/cm<sup>3</sup>以下、好ましくは1×10<sup>19</sup>/cm<sup>3</sup>以下とする。また、非晶質珪素ゲルマニウム膜、非晶質珪素カーバイト膜などの非晶質構造を有する化合物半導体膜を適用しても良い。

20

30

## 【0082】

このようにして得られた結晶性半導体膜をフォトリソグラフィ法を用いたパターンニング処理により、半導体層305～308を形成する。

40

## 【0083】

また、半導体層305～308を形成した後、TFTのしきい値を制御するために微量な不純物元素（ボロンまたはリン）のドーピングを行ってもよい。

## 【0084】

次いで、半導体層305～308を覆うゲート絶縁膜309を形成する。ゲート絶縁膜309はプラズマCVD法またはスパッタ法を用い、厚さを40～150nmとして珪素を含む絶縁膜で形成する。本実施例では、プラズマCVD法により115nmの厚さで酸化窒化珪素膜を形成した。勿論、ゲート絶縁膜は酸化窒化珪素膜に限定されるものでなく、他の絶縁膜を単層または積層構造として用いても良い。

## 【0085】

50

次いで、ゲート絶縁膜上に膜厚20～100nmの第1の導電膜と、膜厚100～400nmの第2の導電膜とを積層して形成する。第1の導電膜及び第2の導電膜はTa、W、Ti、Mo、Al、Cuから選ばれた元素、又は前記元素を主成分とする合金材料もしくは化合物材料で形成すればよい。また、第1の導電膜及び第2の導電膜としてリン等の不純物元素をドーピングした多結晶シリコン膜に代表される半導体膜や、AgPdCu合金を用いてもよい。また、2層構造に限定されず、例えば、膜厚50nmのタングステン膜、膜厚500nmのアルミニウムとシリコンの合金(Al-Si)膜、膜厚30nmの窒化チタン膜を順次積層した3層構造としてもよい。また、3層構造とする場合、第1の導電膜のタングステンに代えて窒化タングステンを用いてもよいし、第2の導電膜のアルミニウムとシリコンの合金(Al-Si)膜に代えてアルミニウムとチタンの合金膜(Al-Ti)を用いてもよいし、第3の導電膜の窒化チタン膜に代えてチタン膜を用いてもよい。また、単層構造であってもよい。なお、本実例では、ゲート絶縁膜309上に膜厚30nmの窒化タンタル膜310、膜厚370nmのタングステン膜311を順次積層して形成した(図8(A))。

10

#### 【0086】

次に、フォトリソグラフィ法を用いてレジストからなるマスクを形成し、電極及び配線を形成するための第1のエッチング処理を行う。ICP(Inductively Coupled Plasma: 誘導結合型プラズマ)エッチング法を用い、エッチング条件(コイル型の電極に印加される電力量、基板側の電極に印加される電力量、基板側の電極温度等)を適宜調節することにより、第1の導電膜及び第2の導電膜を所望のテーパ形状にエッチングすることができる。なお、エッチング用ガスとしては、Cl<sub>2</sub>、BCl<sub>3</sub>、SiCl<sub>4</sub>もしくはCCl<sub>4</sub>などを代表とする塩素系ガス、CF<sub>4</sub>、SF<sub>6</sub>もしくはNF<sub>3</sub>などを代表とするフッ素系ガス又はO<sub>2</sub>を適宜用いることができる。

20

#### 【0087】

第1のエッチング処理により第1の導電層と第2の導電層から成る第1の形状の導電層(第1の導電層と第2の導電層)を形成する。

#### 【0088】

次いで、レジストからなるマスクを除去せずに第2のエッチング処理を行う。ここでは、W膜を選択的にエッチングする。この時、第2のエッチング処理により第2の導電層322b～326bを形成する。一方、第1の導電層322a～326aは、ほとんどエッチングされず、第2の形状の導電層322～326を形成する(図8(B))。

30

#### 【0089】

そして、レジストからなるマスクを除去せずに第1のドーピング処理を行い、半導体層にn型を付与する不純物元素を低濃度に添加する。ドーピング処理はイオンドーブ法、若しくはイオン注入法で行えば良い。n型を付与する不純物元素として15族に属する元素、典型的にはリン(P)または砒素(As)を用いるが、ここではリン(P)を用いる。この場合、第2の形状の導電層322～326がn型を付与する不純物元素に対するマスクとなり、自己整合的に不純物領域が形成される。不純物領域には $1 \times 10^{18} \sim 1 \times 10^{20} / \text{cm}^3$ の濃度範囲でn型を付与する不純物元素を添加する。

#### 【0090】

レジストからなるマスクを除去した後、新たにレジストからなるマスクを形成して第1のドーピング処理よりも高い加速電圧で第2のドーピング処理を行う。ドーピング処理は第2の導電層323b、326bを不純物元素に対するマスクとして用い、第1の導電層のテーパ部の下方の半導体層に不純物元素が添加されるようにドーピングする。続いて、第2のドーピング処理より加速電圧を下げて第3のドーピング処理を行う。第2のドーピング処理および第3のドーピング処理により、第1の導電層と重なる低濃度不純物領域335には $1 \times 10^{18} \sim 5 \times 10^{19} / \text{cm}^3$ の濃度範囲でn型を付与する不純物元素を添加され、高濃度不純物領域334、337には $1 \times 10^{19} \sim 5 \times 10^{21} / \text{cm}^3$ の濃度範囲でn型を付与する不純物元素を添加される。

40

#### 【0091】

50

もちろん、適当な加速電圧にすることで、第2のドーピング処理および第3のドーピング処理は1回のドーピング処理で、低濃度不純物領域および高濃度不純物領域を形成することも可能である。

#### 【0092】

次いで、レジストからなるマスクを除去した後、新たにレジストからなるマスクを形成して第4のドーピング処理を行う。この第4のドーピング処理により、pチャネル型TFTの活性層となる半導体層に一導電型とは逆の導電型を付与する不純物元素が添加された不純物領域343、344、347、348を形成する。第2の形状の導電層322、326を不純物元素に対するマスクとして用い、p型を付与する不純物元素を添加して自己整合的に不純物領域を形成する。本実施例では、不純物領域343、344、347、348はジボラン( $B_2H_6$ )を用いたイオンドープ法で形成する。この第4のドーピング処理の際には、nチャネル型TFTを形成する半導体層はレジストからなるマスクで覆われている。第1乃至3のドーピング処理によって、不純物領域にはそれぞれ異なる濃度でリンが添加されているが、そのいずれの領域においてもp型を付与する不純物元素の濃度を $1 \times 10^{19} \sim 5 \times 10^{21} \text{ atoms/cm}^3$ となるようにドーピング処理することにより、pチャネル型TFTのソース領域およびドレイン領域として機能するために何ら問題は生じない。

10

#### 【0093】

以上までの工程で、それぞれの半導体層に不純物領域が形成される(図8(C))。

#### 【0094】

次いで、レジストからなるマスクを除去してパッシベーション膜として絶縁膜349を形成する。この絶縁膜349としては、プラズマCVD法またはスパッタ法を用い、厚さを100~200nmとして珪素を含む絶縁膜で形成する(図8(D))。勿論、絶縁膜349は酸化窒化珪素膜に限定されるものでなく、他の珪素を含む絶縁膜を単層または積層構造として用いても良い。本実施例では、プラズマCVD法により膜厚150nmの窒化酸化珪素膜を形成する。

20

#### 【0095】

さらに、窒素雰囲気中で、300~550で1~12時間の熱処理を行い、半導体層を水素化する工程を行う。好ましくは、400~500で行う。この工程は第1の絶縁膜349に含まれる水素により半導体層のダングリングボンドを終端する工程である。本実施例では、410で1時間熱処理を行う。

30

#### 【0096】

絶縁膜349は窒化珪素、酸化珪素、酸化窒化珪素(SiON)、窒化酸化珪素(SiNO)、窒化アルミニウム(AlN)、酸化窒化アルミニウム(AlON)、窒素含有量が酸素含有量よりも多い窒化酸化アルミニウム(AlNO)または酸化アルミニウム、ダイヤモンドライクカーボン(DLC)、窒素含有炭素膜(CN)から選ばれた材料で形成する。

#### 【0097】

なお、本発明では酸化窒化珪素(SiON)膜としては、Siが25~35原子%、酸素が55~65原子%、窒素が1~20原子%、水素が0.1~10原子%で含まれるものを示し。また、窒化酸化珪素(SiNO)膜としては、Siが25~35原子%、酸素が15~30原子%、窒素が20~35原子%、水素が15~25原子%で含まれるものを示す。

40

#### 【0098】

不純物元素を活性化するために加熱処理、強光の照射、又はレーザー光の照射を行ってもよい。活性化と同時にゲート絶縁膜へのプラズマダメージやゲート絶縁膜と半導体層との界面へのプラズマダメージを回復することができる。

#### 【0099】

そして絶縁膜349の上に有機樹脂材料を含む層間膜350を形成する。層間膜350は、無機材料(酸化珪素、窒化珪素、酸化窒化珪素、窒化酸化珪素など)、感光性または

50

非感光性の有機樹材料（有機樹脂材料）（ポリイミド、アクリル、ポリアミド、ポリイミドアミド、レジスト、ベンゾシクロブテン、シロキサンポリマーなど）の一種、もしくは複数種からなる膜、またはこれらの膜の積層などを用いることができる。また、層間膜として、感光性の光によってエッチャントに不溶解性となるネガ型、或いは光によってエッチャントに溶解性となるポジ型のいずれも使用することができる。本実施例では、感光性の有機樹脂材料であるポジ型の感光性アクリルを用いる。この場合、層間膜の上端部のみに曲率半径（ $0.2\ \mu\text{m} \sim 3\ \mu\text{m}$ ）を有する曲面を持たせることが好ましい。その後、層間膜350上に窒化珪素、酸化珪素、酸化窒化珪素（SiON）、窒化酸化珪素（SiNO）、窒化アルミニウム（AlN）、酸化窒化アルミニウム（AlON）、窒素含有量が酸素含有量よりも多い窒化酸化アルミニウム（AlNO）または酸化アルミニウム、ダイヤモンドライクカーボン（DLC）、窒素含有炭素膜（CN）、シロキサン系ポリマーからなるパッシベーション膜を形成してもよい。

#### 【0100】

層間膜350、絶縁膜349、ゲート絶縁膜309をエッチングし、ソース領域、ドレイン領域に達する開口部を形成する。開口部は、層間膜をエッチングした後、再度マスクを形成するか、エッチングされた層間膜350をマスクとして、絶縁膜349及びゲート絶縁膜をエッチングし、開口部を形成すればよい。金属膜を形成し、金属膜をエッチングして各不純物領域とそれぞれ電氣的に接続するソース電極又はドレイン電極352、各配線（図示しない）を形成する。金属膜は、アルミニウム（Al）、チタン（Ti）、モリブデン（Mo）、タングステン（W）もしくはシリコン（Si）の元素からなる膜又はこれらの元素を用いた合金膜を用いればよい。なお本実施例では、チタン膜/シリコン-アルミニウム合金膜/チタン膜（Ti/Si-Al/Ti）をそれぞれ100/350/100nmに積層したのち、所望の形状にパターンニング及びエッチングしてソース電極又はドレイン電極352及び各配線（図示しない）を形成する。

#### 【0101】

本実施例では、封止領域において、層間膜350を形成後、基板300に達する開口部1018を形成する。開口部1018を覆うようにして保護膜1019を形成する。本実施例では、保護膜1019はソース電極又はドレイン電極352と同じ材料を用い、同工程で形成する。

#### 【0102】

その後、画素電極353を形成する。なお本実施の形態では、透明導電膜を成膜し、所望の形状にエッチングすることで画素電極353を形成する（図9（E））。

#### 【0103】

透明導電膜としては、酸化インジウムと酸化スズとの化合物、酸化インジウムと酸化亜鉛との化合物、酸化亜鉛、酸化スズまたは酸化インジウムを用いることができる。また、透明導電膜にガリウムを添加したものを用いても良い。画素電極353は、上記配線を形成する前に平坦な層間絶縁膜上に形成してもよい。樹脂からなる平坦化膜を用いてTF Tによる段差を平坦化することは有効である。後に形成される発光層は非常に薄いため、段差が存在することによって発光不良を起こす場合がある。従って、発光層をできるだけ平坦面に形成しうるように画素電極を形成する前に平坦化しておくことが望ましい。

#### 【0104】

以上のような工程により、TF Tを備えたアクティブマトリクス基板が完成する。本実施例では画素領域のnチャネル型TF Tはチャネル形成領域が二つ形成されるダブルゲート構造としているが、チャネル形成領域が一つ形成されるシングルゲート構造もしくは三つ形成されるトリプルゲート構造であっても良い。また、駆動回路部のTF Tも、本実施例ではシングルゲート構造としているが、ダブルゲート構造もしくはトリプルゲート構造であっても良い。

#### 【0105】

なお、本実施例で示したTF Tの作製方法に限らず、トップゲート型（プレーナー型）、ボトムゲート型（逆スタガ型）、あるいはチャネル領域の上下にゲート絶縁膜を介して

配置された2つのゲート電極を有する、デュアルゲート型やその他の構造においても適用できる。

【0106】

画素電極353を形成後、図10に示すように絶縁物1012を形成する。絶縁物1012は100~400nmの珪素を含む絶縁膜もしくは有機樹脂膜をパターンニングして形成すれば良い。

【0107】

なお、絶縁物1012は絶縁膜であるため、成膜時における素子の静電破壊には注意が必要である。本実施例では絶縁物1012の材料となる絶縁膜中にカーボン粒子や金属粒子を添加して抵抗率を下げ、静電気の発生を抑制する。この際、抵抗率は $1 \times 10^6 \sim 1 \times 10^{12}$  m (好ましくは $1 \times 10^8 \sim 1 \times 10^{10}$  m)となるようにカーボン粒子や金属粒子の添加量を調節すれば良い。

10

【0108】

画素電極353の上には発光層1013が形成される。なお、図10では一画素しか図示していないが、本実施例ではR(赤)、G(緑)、B(青)の各色に対応した発光層を作り分けている。また、本実施例では蒸着法により低分子系有機発光材料を形成している。具体的には、正孔注入層として20nm厚の銅フタロシアニン(CuPc)膜を設け、その上に発光層として70nm厚のトリス-8-キノリノラトアルミニウム錯体(Alq<sub>3</sub>)膜を設けた積層構造としている。Alq<sub>3</sub>にキナクリドン、ペリレンもしくはDCM1といった蛍光色素を添加することで発光色を制御することができる。

20

【0109】

但し、以上の例は発光層として用いることのできる有機発光材料の一例であって、これに限定する必要はまったくない。発光層、電荷輸送層または電荷注入層を自由に組み合わせて発光層(発光及びそのためのキャリアの移動を行わせるための層)を形成すれば良い。例えば、本実施例では低分子系有機発光材料を発光層として用いる例を示したが、中分子系有機発光材料や高分子系有機発光材料を用いても良い。なお、本明細書中において、昇華性を有さず、かつ、分子数が20以下または連鎖する分子の長さが10μm以下の有機発光材料を中分子系有機発光材料とする。また、高分子系有機発光材料を用いる例として、正孔注入層として20nmのポリチオフェン(PEDOT)膜をスピン塗布法により設け、その上に発光層として100nm程度のパラフェニレンビニレン(PPV)膜を設けた積層構造としても良い。なお、PPVの共役系高分子を用いると、赤色から青色まで発光波長を選択できる。また、電荷輸送層や電荷注入層として炭化珪素等の無機材料を用いることも可能である。これらの有機発光材料や無機材料は公知の材料を用いることができる。

30

【0110】

次に、発光層1013の上には導電膜からなる陰極1014が設けられる。陰極としては、仕事関数の小さい材料(Al、Ag、Li、Ca、またはこれらの合金MgAg、MgIn、AlLi、CaF<sub>2</sub>、またはCaN)を用いればよい。本実施例では、発光が透過するように、陰極1014として、膜厚を薄くした金属薄膜(MgAg:膜厚10nm)と、膜厚110nmの透明導電膜(ITO(酸化インジウム酸化スズ合金)、酸化インジウム酸化亜鉛合金、酸化亜鉛、酸化スズまたは酸化インジウムなど)との積層を用いる。

40

【0111】

この陰極1014まで形成された時点で発光素子1015が完成する。なお、発光素子1015は、画素電極(陽極)353、発光層1013及び陰極1014で形成される。

【0112】

発光素子1015を完全に覆うようにしてパッシベーション膜1022を設けることは有効である。パッシベーション膜としては、窒化珪素、酸化珪素、酸化窒化珪素(SiON)、窒化酸化珪素(SiNO)、窒化アルミニウム(AlN)、酸化窒化アルミニウム(AlON)、窒素含有量が酸素含有量よりも多い窒化酸化アルミニウム(AlNO)ま

50

たは酸化アルミニウム、ダイヤモンドライクカーボン(DLC)、窒素含有炭素膜(CN)、シロキサン系ポリマーを含む絶縁膜からなり、該絶縁膜を単層もしくは組み合わせた積層を用いることができる。

#### 【0113】

この際、カバレッジの良い膜をパッシベーション膜として用いることが好ましく、炭素膜、特にDLC膜を用いることは有効である。DLC膜は室温から100以下の温度範囲で成膜可能であるため、耐熱性の低い発光層1013の上方にも容易に成膜することができる。また、DLC膜は酸素に対するブロッキング効果が高く、発光層1013の酸化を抑制することが可能である。そのため、この後に続く封止工程を行う間に発光層1013が酸化するといった問題を防止できる。

10

#### 【0114】

本実施例では、封止領域において、保護膜1019の上に、開口部によって生じた凹部を埋めるようにシール材1017が塗布され、基板300とカバー材1021とを接着(固着)している。本実施の形態において保護膜1019は、配線と同じ材料で、同工程で形成される。

#### 【0115】

シール材1017としては特に限定されず、代表的には可視光硬化性、紫外線硬化性または熱硬化性の樹脂を用いるのが好ましい。本実施例では熱硬化性のエポキシ樹脂を用いる。また、本実施例においてカバー材1021はガラス基板や石英基板やプラスチック基板(プラスチックフィルムも含む)や可撓性基板の両面に炭素膜(好ましくはDLC膜またはCN膜)を形成したものをを用いる。炭素膜以外にもアルミ膜(AlON、AlN、AlOなど)、SiNなどを用いることができる。

20

#### 【0116】

こうして図10に示すような構造の両面出射型の表示装置が完成する。また、本実施例の表示装置端部の絶縁層が剥き出しになっている部分を、保護膜1019で覆う構造を図15に示す。図15において、1500は基板、1550は層間膜、1552は電極、1512は絶縁物、1515は画素電極、1513は発光層、1514は陰極、1553は発光素子、1530はパッシベーション膜である。封止領域には、基板1500側に開口部1518が形成されており、保護膜1519により開口部1518は覆われている。基板1500と、カバー材1521は、シール材1517により接着されている。本実施例では、保護膜1519一枚の膜で開口部から絶縁層端部まで覆っているが、開口部を覆う保護膜と、絶縁層端部を覆う保護膜は別々の膜でもよい。図15の構造であると、さらに汚染物質は表示装置内に侵入することができず、表示装置の信頼性もより向上する。

30

#### 【0117】

なお、絶縁物1012を形成した後、パッシベーション膜を形成するまでの工程をマルチチャンバー方式(またはインライン方式)の成膜装置を用いて、大気解放せずに連続的に処理することは有効である。また、さらに発展させてカバー材1021を貼り合わせる工程までを大気解放せずに連続的に処理することも可能である。

#### 【0118】

さらに、ゲート電極に絶縁膜を介して重なる不純物領域を設けることによりホットキャリア効果に起因する劣化に強いnチャンネル型TFTを形成することができる。そのため、信頼性の高い表示装置を実現できる。

40

#### 【0119】

また、本実施例では画素部と駆動回路の構成のみ示しているが、本実施例の製造工程に従えば、その他にも信号分割回路、D/Aコンバータ、オペアンプ、補正回路などの論理回路を同一の絶縁体上に形成可能であり、さらにはメモリやマイクロプロセッサをも形成しうる。

#### 【0120】

本実施例は、有機樹脂材料を有する絶縁層に開口部1018を形成し、その上を保護膜1019で被膜する。よって、汚染物質の通り道となる絶縁層は保護膜により分断され、

50

汚染物質が表示素子まで侵入することを防ぐことができる。保護膜1019が導電性のある膜であるときは、表示装置内部でのショートなどを避けるように、マスク等で保護膜の被覆場所を設計する必要がある。また、図4で示すように、開口部を覆う保護膜を積層構造にして遮断すると、単層よりさらに汚染物質の遮断効果があがる。

#### 【0121】

本発明により、表示装置の有機樹脂材料を含んだ絶縁層である水分の通り道は遮断される。このため、表示装置外部の水や酸素が、吸湿性のあるような有機材料を含んだ絶縁膜などを通して表示装置内の表示素子まで侵入することを防止することができる。よって、そして水や酸素などが引き起こしていた表示装置の内部の汚染、電気特性の劣化、ダークスポットやシュリンクなど様々な劣化を防止することができ、表示装置の信頼性を向上させることができる。また、本発明は表示装置を構成している膜と同じ材料の膜を開口部を覆う保護膜として利用することから、工程数を増やすことなく、信頼性の高い表示装置を作製することができる。

10

#### 【実施例2】

#### 【0122】

本実施例では、実施例1で作製した表示装置において、封止領域の構造が異なる例を、図11を用いて説明する。

#### 【0123】

図11において、1100は基板、1101は電極、1111は画素電極、1112は絶縁物、1113は発光層、1114は陰極、1115は発光素子、1130はパッシベーション膜である。封止領域には、基板1100側に開口部1125a、1125b及び1125cと、開口部を覆う保護膜1118により、凹部1121a、1121b及び1121cが形成されている。カバー材1123側には、絶縁物1120a、1120b及び1120cと、絶縁物を覆う保護膜1117により凸部1122a、1122b及び1122cが形成されている。凹部を有する基板1100と、凸部を有するカバー材1123は、シール材1119により、凹部と凸部とが向かい合うように接着されている。

20

#### 【0124】

本実施例では、保護膜1118は、電極1101と同工程で同材料により形成する。保護膜1118及び1117は、導電性薄膜、絶縁性薄膜から選ばれた一種、または複数種からなる膜を用いてもよい。導電性薄膜としてはAl、Ti、Mo、WもしくはSiの元素から選ばれた一種、または複数種からなる膜を用いてもよい。絶縁性薄膜としては窒化珪素、酸化珪素、窒化酸化珪素、窒化アルミニウム、酸化窒化アルミニウム、窒化酸化アルミニウム、酸化アルミニウム、ダイヤモンドライクカーボン(DLC)、窒素含有炭素膜(CN)、シロキサン系ポリマーから選ばれた一種、または複数種からなる膜を用いることができる。

30

#### 【0125】

また層間膜1124は、無機材料(酸化珪素、窒化珪素、酸化窒化珪素、窒化酸化珪素など)、感光性または非感光性の有機樹脂材料(ポリイミド、アクリル、ポリアミド、ポリイミドアミド、レジスト、ベンゾシクロブテン、シロキサンポリマーなど)の一種、もしくは複数種からなる膜、またはこれらの膜の積層などを用いることができる。本実施例では、層間膜1124に感光性アクリルを用いる。

40

#### 【0126】

本実施例では、カバー材側に凸部を有するために、絶縁物(バンク、隔壁、障壁、土手などと呼ばれる)1120a、1120b及び1120cと保護膜1117との積層構造を形成するが、本発明はこれに限定されない。単層構造や、さらに多くの複数の膜で積層構造で凸部を形成してもよいし、カバー材を加工して凸部を形成してもよい。加工は、カバー材の材質に合わせて機械的に削ってもよいし、ドライもしくはウェットエッチングで行ってもよい。カバー材側に凸部を膜により形成する場合、凸部の材料は特に限定されず、前述の保護膜や層間膜で用いたような材料でよい。本実施例では絶縁物1120a、1120b、1120cには、有機樹脂材料である感光性アクリルを用い、保護膜1117

50

には窒化珪素膜を用いる。

【0127】

本実施例では、封止領域の凹部1121a、1121b及び1121cを基板に達するまで形成するが、緻密な下地膜まででもよい。水分の通り道になる親水性の膜に開口部を形成すればよいので、開口部の形成深さは適宜設定すればよい。開口部を覆う保護膜も本実施例では単層だが、複数重ねて積層してもよい。

【0128】

基板1100とカバー材1123の凹部と凸部が、シール材を介してかみ合うように接着されているため、挟まれたシール材は凹凸部の隙間に圧着され広がって接着している。よって、シール材からわずかな水分及び酸素が侵入してくることがあっても、水分は凹凸部による曲がりくねった長い距離を進まねばならず、より表示装置内部に侵入することが困難になる。

10

【0129】

また、本実施例の表示装置端部の絶縁層が剥き出しになっている部分を、保護膜1118で覆う構造を図16に示す。図16において、1600は基板、1601は電極、1611は画素電極、1612は絶縁物、1613は発光層、1614は陰極、1615は発光素子、1630はパッシベーション膜である。封止領域には、基板1600側に開口部1625a、1625b及び1625cと、開口部を覆う保護膜1618により、凹部1621a、1621b及び1621cが形成されている。カバー材1623側には、絶縁物1620a、1620b及び1620cと、絶縁物を覆う保護膜1617により凸部1622a、1622b及び1622cが形成されている。凹部を有する基板1600と、凸部を有するカバー材1623は、シール材1619により、凹部と凸部とが向かい合うように接着されている。本実施例では、保護膜1617、1618一枚の膜で開口部から絶縁層端部まで覆っているが、開口部を覆う保護膜と、絶縁層端部を覆う保護膜は別々の膜でもよい。図16の構造であると、さらに汚染物質は表示装置内に侵入することができず、表示装置の信頼性もより向上する。

20

【0130】

本発明により、シール材や外気にさらされているアクリルなどの層間膜1124を通して水分や酸素が侵入したとしても、保護膜により水分や酸素が遮断されるので、表示装置内部のEL素子やTFTを保護することができる。よってEL表示装置の水分や酸素による劣化を防ぐことができる。また、保護膜を複数積層すると、水分などの汚染物質を遮断する能力がより向上する。よって、汚染物質の遮断効果がより向上し、信頼性の高い表示装置を得ることができる。

30

【0131】

本実施例では、EL表示装置の場合について封止構造を適用したが、液晶表示装置においても本発明の封止構造は適用できる。その場合は、本発明の封止構造を用いて、表示部を発光素子ではなく液晶を用いた表示装置を作製すればよい。

【実施例3】

【0132】

本実施例では、表示装置の端部を引き回されている配線の配置について図17を用いて説明する。本実施例では、保護膜を配線と同材料、同工程で形成する。

40

【0133】

図5において、411の部分で画素部の配線は、FPC（フレキシブルプリントサーキット）に接続される。本発明の表示装置の配線の配置を図17に示す。FPCとの接続が最も装置の外側に存在する第1の陽極2202を最も外側に配置し、陰極2201を内側に配置する。そして、最外周の第1の陽極2202と、FPCとの接続部分を覆うようにシール材を形成する。表示装置の外周は第1の陽極2202が形成されている第1の領域と、FPCの接続部分である第2の領域を有している。本実施例では、第2の領域は4辺からなる表示装置の外周部分の一边であり、他の3辺が第1の領域となる。

【0134】

50

図 18 に図 17 の表示装置 B - B' における断面図を示す。基板 60 の上に F P C と接続している電極 62 が設けられ、その上にシール材 63 が形成されている。F P C と接続している電極の下の有機樹脂材料を有する層間膜などの膜はエッチング等により除かれており、有機樹脂材料等を有する絶縁層は外部に曝されない。よって表示装置端部において、シール材の下の有機樹脂材料を含む絶縁層は、陽極と同材料の保護膜とシール材によって、外部の大気と完全に遮断される。本実施例の表示装置は、周辺部端部を隙間なく完全に覆うことが可能となり、水分を十分に遮断できる。

【0135】

なお、配線の配置は、最外周の配線が最も外側で他の F P C などの配線に接続していればよく、配線の種類や極性、数などは適宜設定すればよい。

10

【実施例 4】

【0136】

本発明を適用して、様々な表示装置（アクティブマトリクス型表示装置、アクティブマトリクス型 E C 表示装置）を作製することができる。即ち、それら表示装置を表示部に組み込んだ様々な電子機器に本発明を適用できる。

【0137】

その様な電子機器としては、ビデオカメラ、デジタルカメラ、プロジェクター、ヘッドマウントディスプレイ（ゴーグル型ディスプレイ）、カーナビゲーション、カーステレオ、パーソナルコンピュータ、携帯情報端末（モバイルコンピュータ、携帯電話または電子書籍等）などが挙げられる。それらの例を図 12 及び図 13 に示す。

20

【0138】

図 12（A）はパーソナルコンピュータであり、本体 3001、画像入力部 3002、表示部 3003、キーボード 3004 等を含む。本発明により作製される表示装置を表示部 3003 に適用することで、本発明のパーソナルコンピュータが完成する。

【0139】

図 12（B）はビデオカメラであり、本体 3101、表示部 3102、音声入力部 3103、操作スイッチ 3104、バッテリー 3105、受像部 3106 等を含む。本発明により作製される表示装置を表示部 3102 に適用することで、本発明のビデオカメラが完成する。

【0140】

図 12（C）はモバイルコンピュータ（モービルコンピュータ）であり、本体 3201、カメラ部 3202、受像部 3203、操作スイッチ 3204、表示部 3205 等を含む。本発明により作製される表示装置を表示部 3205 に適用することで、本発明のモバイルコンピュータが完成する。

30

【0141】

図 12（D）はゴーグル型ディスプレイであり、本体 3301、表示部 3302、アーム部 3303 等を含む。表示部 3302 は基板として可撓性基板を用いており、表示部 3302 を湾曲させてゴーグル型ディスプレイを作製している。また軽量で薄いゴーグル型ディスプレイを実現している。本発明により作製される表示装置を表示部 3302 に適用することで、本発明のゴーグル型ディスプレイが完成する。

40

【0142】

図 12（E）はプログラムを記録した記録媒体（以下、記録媒体と呼ぶ）を用いるプレーヤーであり、本体 3401、表示部 3402、スピーカ部 3403、記録媒体 3404、操作スイッチ 3405 等を含む。なお、このプレーヤーは記録媒体として D V D（D i g i t a l V e r s a t i l e D i s c）、C D 等を用い、音楽鑑賞や映画鑑賞やゲームやインターネットを行うことができる。本発明により作製される表示装置を表示部 3402 に適用することで、本発明の記録媒体が完成する。

【0143】

図 12（F）はデジタルカメラであり、本体 3501、表示部 3502、接眼部 3503、操作スイッチ 3504、受像部（図示しない）等を含む。本発明により作製される表

50

示装置を表示部 3502 に適用することで、本発明のデジタルカメラが完成する。

【0144】

図13(A)は携帯電話であり、本体3901、音声出力部3902、音声入力部3903、表示部3904、操作スイッチ3905、アンテナ3906等を含む。本発明により作製される表示装置を表示部3904に適用することで、本発明の携帯電話が完成する。

【0145】

図13(B)は携帯書籍(電子書籍)であり、本体4001、表示部4002、4003、記憶媒体4004、操作スイッチ4005、アンテナ4006等を含む。本発明により作製される表示装置は表示部4002、4003に適用することで、本発明の携帯書籍が完成する。

10

【0146】

図13(C)はディスプレイであり、本体4101、支持台4102、表示部4103等を含む。表示部4103は可撓性基板を用いて作製されており、軽量で薄いディスプレイを実現できる。また、表示部4103を湾曲させることも可能である。本発明により作製される表示装置を表示部4103に適用することで、本発明のディスプレイが完成する。

【0147】

以上の様に、本発明の適用範囲は極めて広く、さまざまな分野の電子機器に適用することが可能である。

20

【実施例5】

【0148】

本実施例では、実施例1で作製した表示装置において、片面出射型の例を、図19(A)及び(B)を用いて説明する。

【0149】

図19(A)において、1900は基板、1956は電極、1953は画素電極、1913は発光層、1914、1923は陰極、1915は発光素子、1922はパッシベーション膜、1921はカバー材である。封止領域には、基板1900側に開口部1918が形成され、開口部は保護膜1919により覆われている。カバー材1921側と、基板1900は開口部及び保護膜の上に形成されるシール材1917によって固着されている。

30

【0150】

図19(A)の表示装置は、片面出射型であり、矢印の方向に上面照射する構造である。この場合、画素電極1953は陽極に相当し反射性を有する金属膜であり、反射性を有する金属膜としては、陽極として機能させるために白金(Pt)や金(Au)といった仕事関数の高い金属膜を用いる。また、これらの金属は、高価であるため、アルミニウム膜やタンゲステン膜といった適当な金属膜上に積層し、少なくとも最表面に白金もしくは金が露出するような画素電極としても良い。また、陰極1914は膜厚の薄い(好ましくは10~50nm)金属膜であり、陰極として機能させるために金属膜仕事関数の小さい周期表の1族もしくは2族に属する元素を含む材料(例えば、Al、Ag、Li、Ca、またはこれらの合金MgAg、MgIn、AlLi、CaF<sub>2</sub>、またはCaNなど)を用いる。さらに、陰極1914に積層して陰極1923である酸化物導電膜(代表的にはITO膜)を設け、その上にパッシベーション膜1922を設ける。

40

【0151】

図19(A)に示した構造とした場合、発光素子から発した光は、画素電極1953で反射され、陰極1914、1923等を透過して出射される。

【0152】

図19(B)において、1800は基板、1856は電極、1853は画素電極、1813は発光層、1814は陰極、1815は発光素子、1822はパッシベーション膜、1821はカバー材である。封止領域には、基板1850側に開口部1818が形成され

50

、開口部は保護膜 1819 により覆われている。カバー材 1821 側と、基板 1800 は開口部及び保護膜の上に形成されるシール材 1817 によって固着されている。

【0153】

図 19 (B) の表示装置も、片面出射型であり、矢印の方向に下面照射する構造である。本実施例では、透明導電膜を成膜し、所望の形状にエッチングすることで陽極に相当する画素電極 1853 を形成する。透明導電膜としては、酸化インジウムと酸化スズとの化合物、酸化インジウムと酸化亜鉛との化合物、酸化亜鉛、酸化スズまたは酸化インジウムを用いることができる。また、陰極 1814 は Al、Ag、Li、Ca、またはこれらの合金 MgAg、MgIn、AlLi からなる金属膜 (膜厚 50nm ~ 200nm) を用いることが好ましい。陰極 1814 の上にパッシベーション膜 1822 を設ける。

10

【0154】

図 19 (B) に示した構造とした場合、発光素子から発した光は、画素電極 1853 を透過して基板 1800 側から出射される。

【0155】

本発明により、表示装置の有機樹脂材料を含んだ絶縁層である水分の通り道は遮断される。このため、表示装置外部の水や酸素が、吸湿性のあるような有機材料を含んだ絶縁膜などを通して表示装置内の表示素子まで侵入することを防止することができる。よって、表示装置の劣化を防止することができ、表示装置の信頼性を向上させることができる。

【実施例 6】

【0156】

本発明を適用して、表示装置を作製し、信頼性の評価を行った。詳しくは、本発明を適用することで、表示装置内部に進入する水を遮断し、発光素子の輝度の低下などの劣化を防ぐ効果を確認した。

20

【0157】

実施例 3 で示したように、表示装置は表示パネル外周部に配線が引き回されるように形成されている。そして、その配線上にシール材が形成され、TFT基板と対向基板を固着している。本発明を用いた表示パネル外周部のシール材による封止領域の断面図を図 20 (A) に、その表示パネルの信頼性評価の結果を図 20 (B) に示す。

【0158】

本発明を適用した表示パネルは、絶縁層 70 の一部を除去し、凹部を形成し、その凹部を覆うように配線、及び画素電極と同材料からなる保護膜 71a、72a を同工程で形成している。また絶縁層 70 の外端部も同じように配線、及び画素電極と同材料からなる保護膜 71b、72b を覆うように形成し、その上にシール材 73 を形成している。シール材 73 によって TFT基板 75 と対向基板 76 とは固着されている。材料としては、配線は Al、画素電極は ITO、絶縁層はアクリルを用いた。

30

【0159】

図 20 (A) により作製された表示パネルを、温度 65 度、湿度 95% の雰囲気下で 1000 時間保存した後、電圧を印加することで発光させた。図 20 (B) は本発明を適用した表示パネルの画素部内における、周辺部分 4 箇所と中央部分との 5 箇所の観察写真である。写真が示す画素部は、顕微鏡によって拡大されており、個々に発光し、画素部を構成する複数の画素を確認することができる。いずれの個所においても画素に輝度低下、あるいは非発光となるような発光不良は見られず、発光に寄与する発光素子の劣化も起こっていないことが確認できた。本発明を適用することにより、発光素子の劣化を引き起こす表示パネル外の水の表示パネル内への進入を遮断する効果があったことがわかる。

40

【0160】

比較例として、絶縁層に凹部を形成せず、絶縁層 80 上に配線と画素電極からなる配線 81a、81b、82a、82b を形成し、その上に形成されたシール材 83 によって TFT基板 85 と対向基板 86 とは固着されている。比較例の表示パネルの断面図を図 21 (A) に、その表示パネルの信頼性評価の結果を図 21 (B) に示す。絶縁層 80 は外部の大気に露出されており、曝されている状態である。

50

## 【 0 1 6 1 】

図 2 1 ( A ) によりに作製された表示パネルを、温度 6 5 度、湿度 9 5 % の雰囲気下で 1 9 0 時間保存した後、電圧を印加することで発光させた。図 2 1 ( B ) は比較例の表示パネルの画素部内における、周辺部分 8 個所と中央部分との 9 個所の観察写真である。写真が示す画素部は、顕微鏡によって拡大されており、個々に発光し、画素部を構成する複数の画素を確認することができる。1 9 0 時間しか経過していないにもかかわらず、周辺部分の画素において、パネルの四隅からおよそ 3 行 7 列の画素あたりまで、非発光、あるいは輝度低下およその領域が広がっている。これは、周辺部から、絶縁層 8 0 中を通過して水分が侵入し、発光素子を構成する発光材料等が劣化したためと考えられる。

## 【 0 1 6 2 】

このように、本発明を適用すると、発光素子の劣化から生じる輝度低下を防ぎ、信頼性の高い表示パネルを作製できることが確認できた。

## 【 図面の簡単な説明 】

## 【 0 1 6 3 】

【 図 1 】 本発明の構成を示す図。

【 図 2 】 本発明の構成を示す図。

【 図 3 】 本発明の構成を示す図。

【 図 4 】 本発明の構成を示す図。

【 図 5 】 従来構成を示す図。

【 図 6 】 従来 E L 表示装置の断面図。

【 図 7 】 従来 E L 表示装置の断面図。

【 図 8 】 アクティブマトリクスマトリクス基板の作製工程を示す断面図。

【 図 9 】 アクティブマトリクスマトリクス基板の作製工程を示す断面図。

【 図 1 0 】 本発明の表示装置の断面図。

【 図 1 1 】 本発明の表示装置の断面図。

【 図 1 2 】 表示装置の例を示す図。

【 図 1 3 】 表示装置の例を示す図。

【 図 1 4 】 従来構成を示す図。

【 図 1 5 】 本発明の表示装置の断面図。

【 図 1 6 】 本発明の表示装置の断面図。

【 図 1 7 】 本発明の表示装置の上面図。

【 図 1 8 】 本発明の表示装置の断面図。

【 図 1 9 】 本発明の表示装置の断面図。

【 図 2 0 】 本発明の表示装置の信頼性評価。

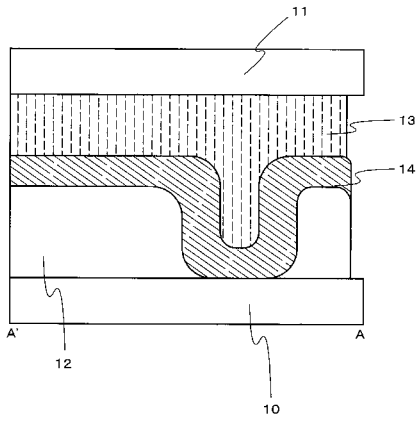
【 図 2 1 】 比較例の表示装置の信頼性評価。

10

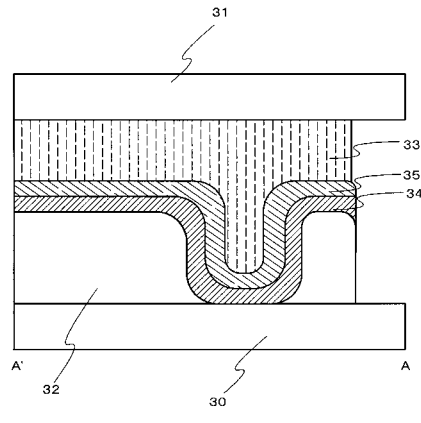
20

30

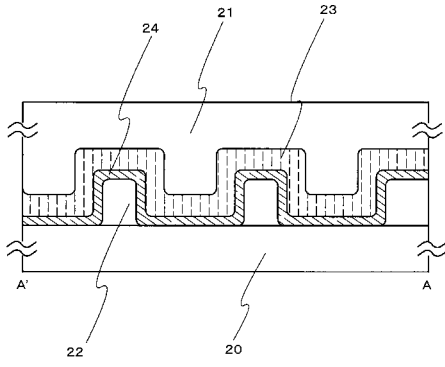
【 図 1 】



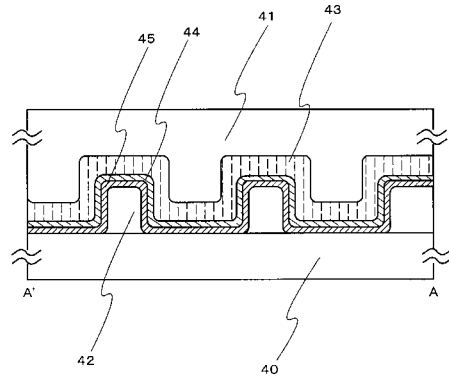
【 図 3 】



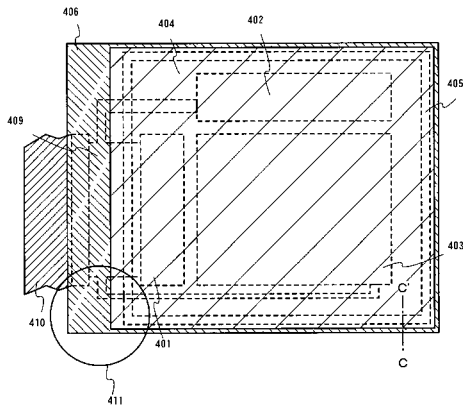
【 図 2 】



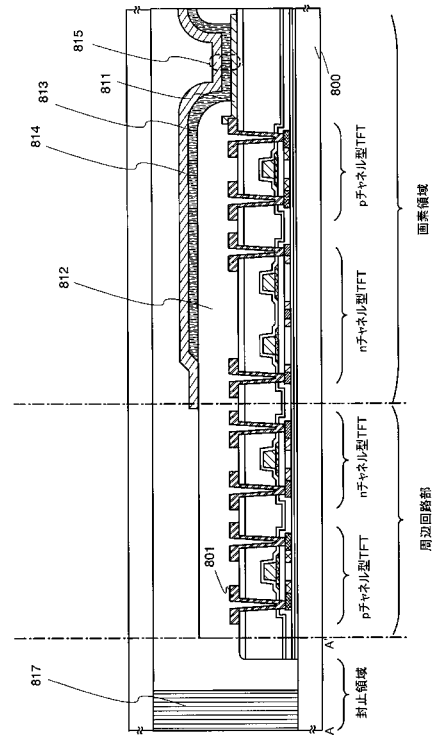
【 図 4 】



【 図 5 】

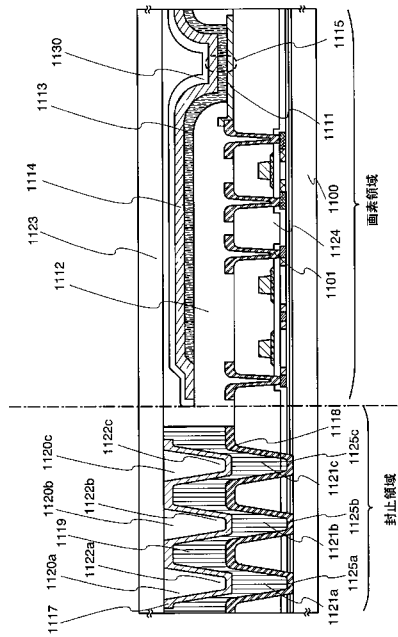


【 図 6 】

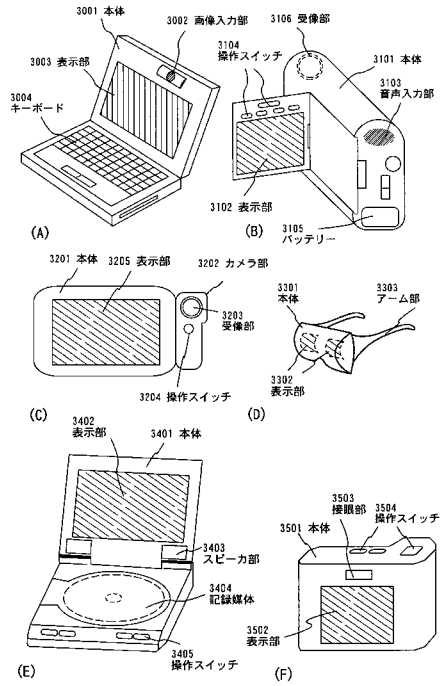




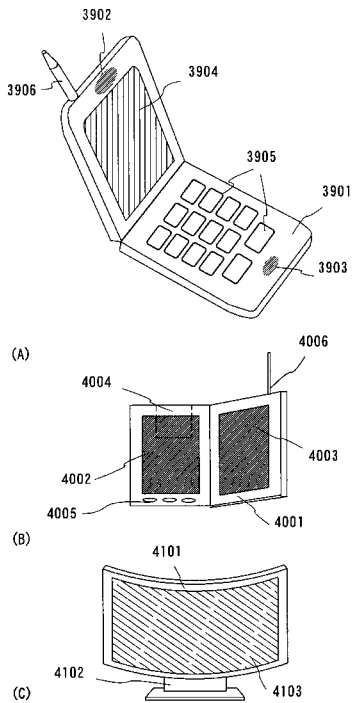
【図11】



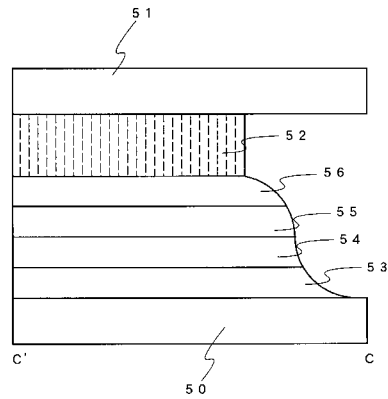
【図12】



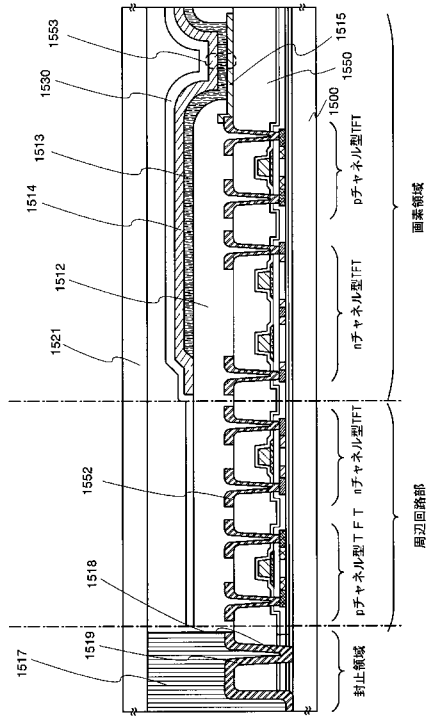
【図13】



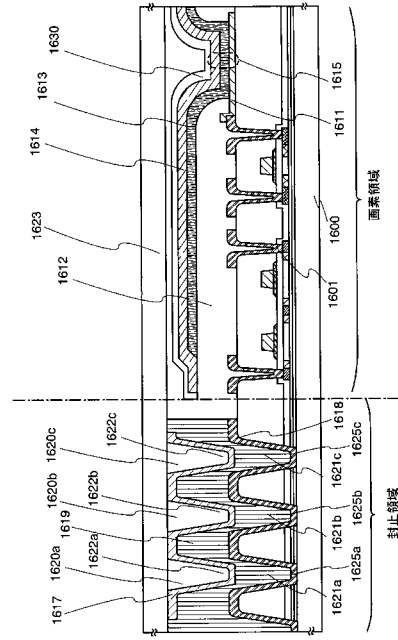
【図14】



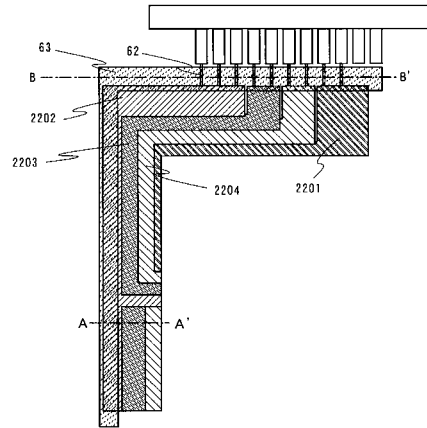
【 図 15 】



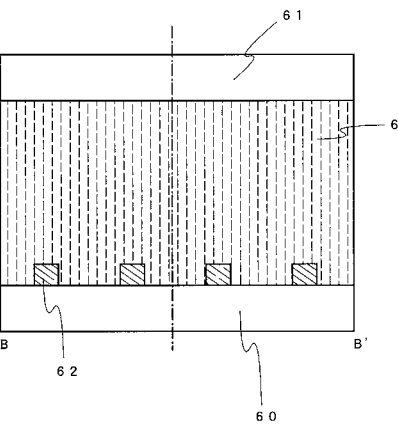
【 図 16 】



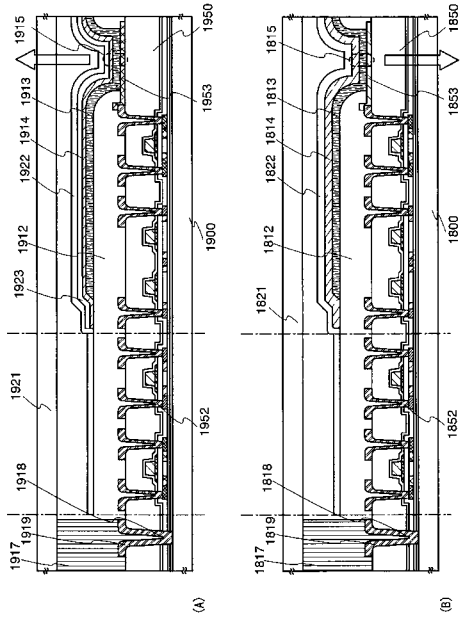
【 図 17 】



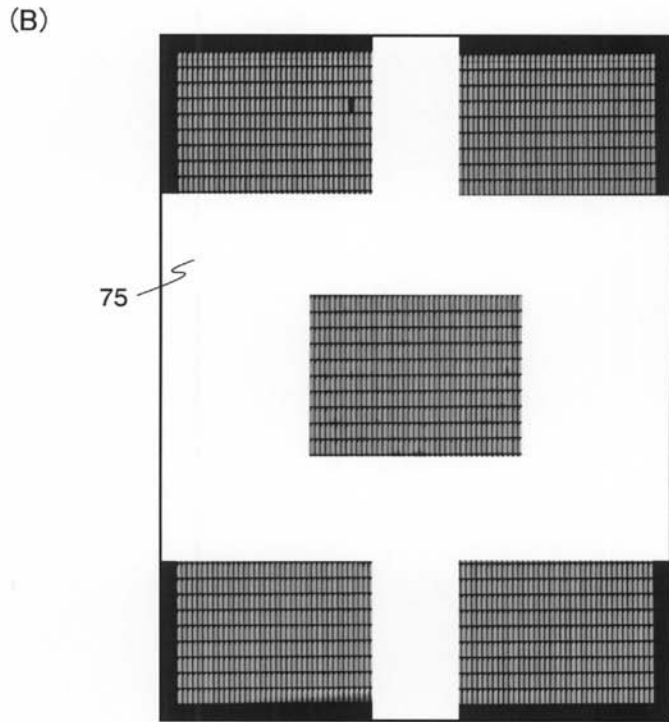
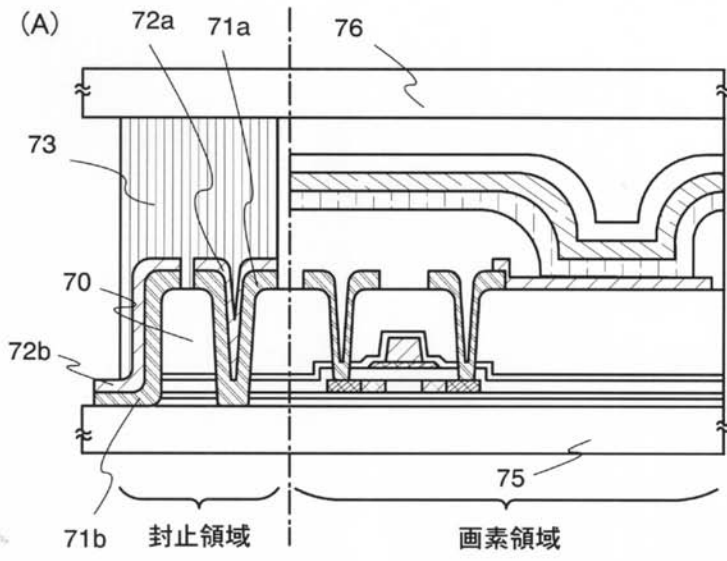
【 図 18 】



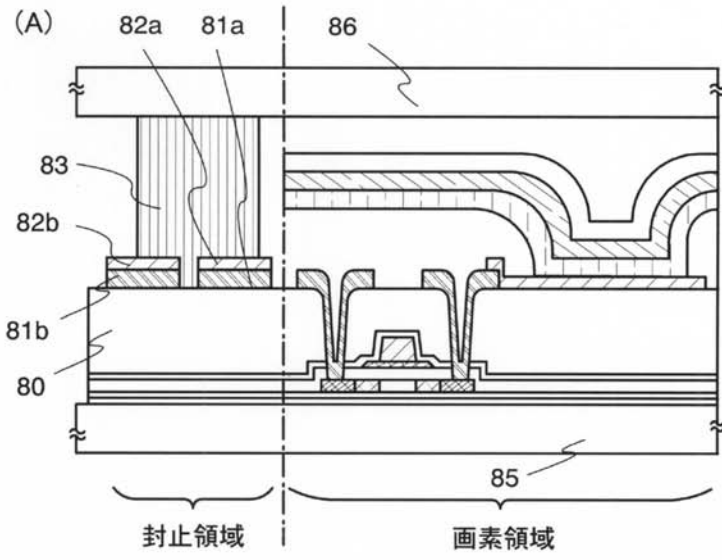
【 図 19 】



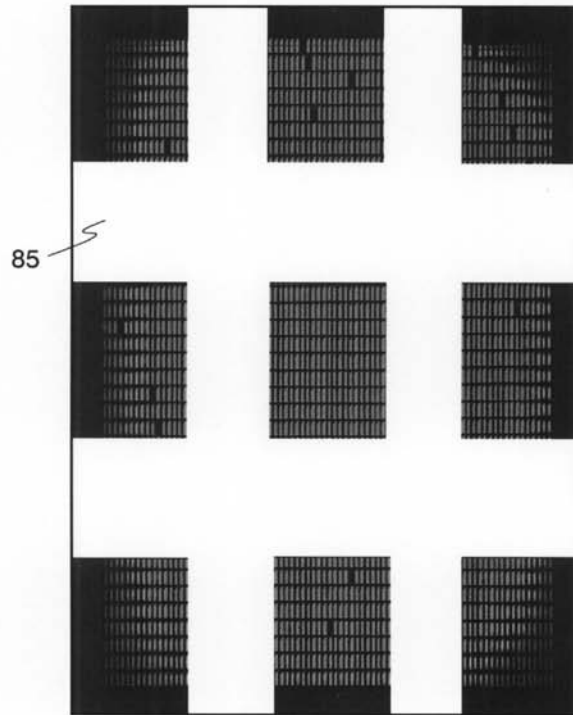
【図 20】



【 図 2 1 】



(B)



专利名称(译)	显示装置和显示装置的制造方法		
公开(公告)号	<a href="#">JP2005038842A</a>	公开(公告)日	2005-02-10
申请号	JP2004185802	申请日	2004-06-24
[标]申请(专利权)人(译)	株式会社半导体能源研究所		
申请(专利权)人(译)	半导体能源研究所有限公司		
[标]发明人	坂倉真之 郷戸宏充 土屋薫		
发明人	坂倉 真之 郷戸 宏充 土屋 薫		
IPC分类号	H05B33/04 H01L51/50 H05B33/10 H05B33/14		
FI分类号	H05B33/04 H05B33/10 H05B33/14.A G09F9/30.365 G09F9/30.365.Z H01L27/32		
F-TERM分类号	3K007/AB11 3K007/AB12 3K007/AB13 3K007/AB15 3K007/BB01 3K007/DB03 3K007/FA00 3K007/FA01 3K107/AA01 3K107/BB01 3K107/CC23 3K107/CC27 3K107/CC28 3K107/DD90 3K107/EE03 3K107/EE42 3K107/EE46 3K107/EE47 3K107/EE48 3K107/EE49 3K107/EE55 3K107/EE59 5C094/AA38 5C094/BA27 5C094/DA07 5C094/DA13 5C094/DB03 5C094/GB10		
优先权	2003184354 2003-06-27 JP		
其他公开文献	JP2005038842A5 JP4520226B2		
外部链接	<a href="#">Espacenet</a>		

摘要(译)

本发明的目的是提供一种高度可靠的显示装置及其制造方法，该显示装置具有用于阻挡进入密封区域的水分和氧气的结构，所述水分和氧气进入密封区域，所述水分和氧气是导致显示装置的特性劣化的原因。[解决方案] 本发明具有通过在一对基板之间布置使用有机发光材料的发光元件而形成的显示部，该显示部形成在一个基板上形成的绝缘层上，围绕显示部的外周，并由形成在绝缘层上的密封材料固定，绝缘层的至少一层由有机树脂材料形成，并且外周具有第一区域和第二区域。第一区域中的绝缘层具有覆盖有保护膜的开口，并且密封材料形成为与开口和保护膜接触，并且第二区域中的绝缘层的外端为一种显示装置及其制造方法，其特征在于，其被保护膜或密封材料覆盖。[选型图]图1

