

(19) 日本国特許庁(JP)

(12) 特 許 公 報(B2)

(11) 特許番号

特許第5876027号
(P5876027)

(45) 発行日 平成28年3月2日(2016.3.2)

(24) 登録日 平成28年1月29日(2016.1.29)

(51) Int.Cl.	F I
H05B 33/02 (2006.01)	H05B 33/02
G02B 5/02 (2006.01)	G02B 5/02 B
H05B 33/24 (2006.01)	H05B 33/24
H01L 51/50 (2006.01)	H05B 33/14 A
H05B 33/12 (2006.01)	H05B 33/12 B

請求項の数 45 (全 25 頁) 最終頁に続く

(21) 出願番号 特願2013-264288 (P2013-264288)
(22) 出願日 平成25年12月20日(2013.12.20)
(65) 公開番号 特開2014-123568 (P2014-123568A)
(43) 公開日 平成26年7月3日(2014.7.3)
審査請求日 平成27年9月8日(2015.9.8)
(31) 優先権主張番号 10-2012-0151338
(32) 優先日 平成24年12月21日(2012.12.21)
(33) 優先権主張国 韓国(KR)
(31) 優先権主張番号 10-2013-0064967
(32) 優先日 平成25年6月5日(2013.6.5)
(33) 優先権主張国 韓国(KR)

(73) 特許権者 390019839
三星電子株式会社
Samsung Electronics
Co., Ltd.
大韓民国京畿道水原市靈通区三星路129
129, Samsung-ro, Yeon
gtong-gu, Suwon-si, G
yeonggi-do, Republic
of Korea

早期審査対象出願

最終頁に続く

(54) 【発明の名称】 光学フィルム及びこれを含む有機発光表示装置

(57) 【特許請求の範囲】

【請求項1】

互いに対向する第1面及び第2面を備え、前記第1面には、複数のグループが陰刻されたパターンを有し、前記複数のグループの間には平坦面が備えられ、1より大きい屈折率を有する材質からなる高屈折率パターン層と、

前記高屈折率パターン層の屈折率より小さな屈折率を有する材質からなり、前記複数のグループを満たす充填物質を含み透明な材質からなる低屈折率パターン層と、を有し、

前記低屈折率パターン層は、前記複数のグループに対応する複数の突出パターンを有するフィルム状からなり、

前記グループの頂点と、隣接するグループが始まる前記第1面上の点とを連結した直線が前記第1面となす角を θ とした場合、 $15^\circ < \theta < 75^\circ$ の条件を満たし、

前記低屈折率パターン層を通じて入射された光が前記高屈折率パターン層を通じて出射されることを特徴とする光学フィルム。

【請求項2】

前記複数のグループは、曲面を含むことを特徴とする請求項1に記載の光学フィルム。

【請求項3】

前記充填物質は、樹脂物質からなることを特徴とする請求項1に記載の光学フィルム。

【請求項4】

前記充填物質は、光拡散体又は光吸収体が含まれた透明プラスチック材質からなることを特徴とする請求項1に記載の光学フィルム。

10

20

【請求項 5】

前記低屈折率パターン層は、光拡散体又は光吸収体が含まれた透明プラスチック材質からなることを特徴とする請求項1に記載の光学フィルム。

【請求項 6】

前記グループの幅に対する深さの比で定義されるアスペクト比は、1より大きくて3より小さいことを特徴とする請求項 1 に記載の光学フィルム。

【請求項 7】

前記複数のグループは、ストライプ状に延長された形態であることを特徴とする請求項 1 に記載の光学フィルム。

【請求項 8】

前記複数のグループは、ドット状であることを特徴とする請求項 1 に記載の光学フィルム。

10

【請求項 9】

前記複数のグループを形成する曲面表面は、非球面であることを特徴とする請求項 1 に記載の光学フィルム。

【請求項 10】

前記高屈折率パターン層の幅に対する前記複数のグループの幅の合計が占める割合は、25%～50%であることを特徴とする請求項 1 に記載の光学フィルム。

【請求項 11】

前記低屈折率パターン層の下部に第 1 粘着層がさらに形成されることを特徴とする請求項 1 に記載の光学フィルム。

20

【請求項 12】

前記高屈折率パターン層の上部に円偏光層がさらに形成されることを特徴とする請求項 1 1 に記載の光学フィルム。

【請求項 13】

前記高屈折率パターン層と前記円偏光層との間に、前記高屈折率パターン層から前記円偏光層に向かって順次に配置される第 1 基材及び第 2 粘着層がさらに形成されることを特徴とする請求項 1 2 に記載の光学フィルム。

【請求項 14】

前記円偏光層は、前記第 2 粘着層上に順次配置される位相変換層、直線偏光層、及び第 2 基材を含むことを特徴とする請求項 1 3 に記載の光学フィルム。

30

【請求項 15】

前記高屈折率パターン層の上部に反射防止膜がさらに形成されることを特徴とする請求項 1 1 に記載の光学フィルム。

【請求項 16】

前記高屈折率パターン層と前記反射防止膜との間に第 1 基材が形成されることを特徴とする請求項 1 5 に記載の光学フィルム。

【請求項 17】

前記高屈折率パターン層と前記第 1 基材との間に位相変換層及び直線偏光層を備える円偏光層がさらに形成されることを特徴とする請求項 1 6 に記載の光学フィルム。

40

【請求項 18】

前記第 1 粘着層と前記反射防止膜との間に、前記第 1 粘着層から前記反射防止膜に向かって順次に、前記低屈折率パターン層、前記高屈折率パターン層、前記位相変換層、前記直線偏光層、及び前記第 1 基材が配置されることを特徴とする請求項 1 7 に記載の光学フィルム。

【請求項 19】

前記高屈折率パターン層と前記位相変換層との間に、前記高屈折率パターン層から前記位相変換層に向かって順次に配置される、第 2 基材及び第 2 粘着層がさらに形成されることを特徴とする請求項 1 8 に記載の光学フィルム。

【請求項 20】

50

前記第 1 基材及び前記第 2 基材は、光学的等方性物質からなることを特徴とする請求項 19 に記載の光学フィルム。

【請求項 21】

前記第 1 粘着層と前記反射防止膜との間に、第 1 粘着層から前記反射防止膜に向かって順次に、前記位相変換層、前記直線偏光層、前記低屈折率パターン層、前記高屈折率パターン層、及び前記第 1 基材が配置されることを特徴とする請求項 17 に記載の光学フィルム。

【請求項 22】

前記直線偏光層と前記低屈折率パターン層との間に、前記直線偏光層から前記低屈折率パターン層に向かって順次に配置される、第 2 基材及び第 2 粘着層がさらに形成されることを特徴とする請求項 21 に記載の光学フィルム。

10

【請求項 23】

前記第 1 粘着層と前記反射防止膜との間に、第 1 粘着層から前記反射防止膜に向かって順次に、前記位相変換層、前記低屈折率パターン層、前記高屈折率パターン層、前記直線偏光層、及び前記第 1 基材が配置されることを特徴とする請求項 17 に記載の光学フィルム。

【請求項 24】

前記高屈折率パターン層と前記直線偏光層との間に第 2 基材がさらに形成されることを特徴とする請求項 23 に記載の光学フィルム。

【請求項 25】

20

前記第 1 粘着層と前記低屈折率パターン層との間に、前記第 1 粘着層から前記低屈折率パターン層に向かって順次に配置される、位相変換層、直線偏光層、及び第 1 基材が形成されることを特徴とする請求項 15 に記載の光学フィルム。

【請求項 26】

前記高屈折率パターン層と反射防止膜との間に透過率調節層がさらに形成されることを特徴とする請求項 15 に記載の光学フィルム。

【請求項 27】

前記高屈折率パターン層と透過率調節層との間に第 1 キャリアフィルムがさらに形成されることを特徴とする請求項 26 に記載の光学フィルム。

【請求項 28】

30

前記第 1 キャリアフィルムと前記透過率調節層との間に第 2 粘着層がさらに形成され、前記透過率調節層と前記反射防止膜との間に第 2 キャリアフィルムがさらに形成されることを特徴とする請求項 27 に記載の光学フィルム。

【請求項 29】

前記透過率調節層と前記反射防止膜との間に第 1 キャリアフィルムが形成されることを特徴とする請求項 26 に記載の光学フィルム。

【請求項 30】

前記高屈折率パターン層と前記透過率調節層との間に第 2 粘着層がさらに形成され、前記第 1 粘着層と前記低屈折率パターン層との間に第 2 キャリアフィルムがさらに形成されることを特徴とする請求項 29 に記載の光学フィルム。

40

【請求項 31】

それぞれ異なる波長の光を発光する複数の画素と、該波長の光に対して共鳴現象を引き起こす微細空洞構造とを含む有機発光層を備える有機発光パネルと、

前記有機発光パネル上に配置され、請求項 1 乃至 5 のいずれか一項に記載の光学フィルムと、を備えることを特徴とする有機発光表示装置。

【請求項 32】

前記複数のグループは、ストライプ状に延長された形態であることを特徴とする請求項 31 に記載の有機発光表示装置。

【請求項 33】

前記光学フィルムは、前記複数のグループのストライプ状の延長方向が前記有機発光パ

50

ネルの上下方向と対応するように前記有機発光パネル上に配置されることを特徴とする請求項 3 2 に記載の有機発光表示装置。

【請求項 3 4】

前記複数の画素は、前記有機発光パネルの上下及び左右方向に二次元的に配列され、前記複数のグループのストライプ状の延長方向と、前記複数の画素が上下に配列された方向とは互いに平行でなく、ずれて配置されることを特徴とする請求項 3 3 に記載の有機発光表示装置。

【請求項 3 5】

前記複数のグループは、ドット状であることを特徴とする請求項 3 1 に記載の有機発光表示装置。

10

【請求項 3 6】

前記光学フィルムは、前記グループの幅に対する深さの比で定義されるアスペクト比が 1 より大きくて 3 より小さいことを特徴とする請求項 3 1 に記載の有機発光表示装置。

【請求項 3 7】

前記光学フィルムの前記複数のグループを形成する前記曲面表面は、非球面であることを特徴とする請求項 3 1 に記載の有機発光表示装置。

【請求項 3 8】

前記光学フィルムは、前記高屈折率パターン層の幅に対する前記複数のグループの幅の合計が占める割合は 25% ~ 50% であることを特徴とする請求項 3 1 に記載の有機発光表示装置。

20

【請求項 3 9】

前記有機発光表示パネルと前記光学フィルムとの間に粘着層がさらに形成されることを特徴とする請求項 3 1 に記載の有機発光表示装置。

【請求項 4 0】

前記粘着層は、光吸収体及び光拡散剤を含む PSA (pressure sensitive adhesion) 物質からなることを特徴とする請求項 3 9 に記載の有機発光表示装置。

【請求項 4 1】

前記高屈折率パターン層の上部に円偏光層がさらに形成されることを特徴とする請求項 3 9 に記載の有機発光表示装置。

30

【請求項 4 2】

前記高屈折率パターン層の上部に反射防止膜がさらに形成されることを特徴とする請求項 3 9 に記載の有機発光表示装置。

【請求項 4 3】

前記高屈折率パターン層と前記反射防止膜との間に、位相変換層及び直線偏光層を備える円偏光層がさらに形成されることを特徴とする請求項 4 2 に記載の有機発光表示装置。

【請求項 4 4】

前記高屈折率パターン層と前記反射防止膜との間に透過率調節層がさらに形成されることを特徴とする請求項 4 2 に記載の有機発光表示装置。

【請求項 4 5】

前記有機発光層から前記光学フィルムまでの距離は 1.5 mm 以下であることを特徴とする請求項 3 1 に記載の有機発光表示装置。

40

【発明の詳細な説明】

【技術分野】

【0001】

本発明は、光学フィルム及びこれを含む有機発光表示装置に関し、特に色変化低減用の光学フィルム及びこれを含む有機発光表示装置に関する。

【背景技術】

【0002】

50

有機発光素子 (organic light emitting diode; OLED) は、アノード、有機発光層及びカソードを含んで形成される。

ここで、アノードとカソードとの間に電圧を印加すれば、正孔は、アノードから有機発光層内に注入され、電子は、カソードから有機発光層内に注入される。この時、有機発光層内に注入された正孔及び電子は、有機発光層で再結合して励起子 (exciton) を生成し、このような励起子が励起状態から基底状態で遷移しつつ光を放出する。

【0003】

このような有機発光素子の場合、発光体が有機物であるために有する劣化による寿命問題は、OLED技術開発において核心的な部分であり、これを乗り越えるために多くの技術が行われつつある。

その一つである微細空洞構造 (microcavity structure) を用いる技術は、発光する特定波長の光を共鳴 (resonance) させて強度を高め、外部に出させる技術である。

すなわち、アノードとカソードとの距離を赤色 (R)、緑色 (G)、青色 (B) それぞれの代表波長にマッチングさせて設計し、それに相応する光のみ共鳴させて外部に出し、それ以外の光は弱める構造であり、結果的に外部に出た光の強度が強くなってシャープになり、これによって輝度、色純度が増加するという長所を持つ。そして、このような輝度の増加は低電力消費をもたらす、これは寿命延長につながる。

【0004】

しかしながら、微細空洞構造は、発光層を構成する有機蒸着物の膜厚によって増幅する波長が定められるが、正面ではない側面では光の経路長が変わり、これは蒸着物の膜厚が変わることと類似した効果を奏し、増幅する波長が変わる結果をもたらすという問題がある。

すなわち、視聴角度が正面から側面にチルトするほど短波長側で最大共振波長を示すようになって、短波長側に色変化 (color shift) が現れる。

例えば、正面ではホワイトを示したとしても、側面ではブルーシフト (blue shift) 現象のためホワイトが青色を帯びる (bluish) 現象が現われるという問題がある。

【発明の概要】

【発明が解決しようとする課題】

【0005】

そこで、本発明は上記従来の有機発光素子における問題点に鑑みてなされたものであって、本発明の目的は、色変化低減用光学フィルム及びこれを採用した有機発光表示装置を提供することにある。

【課題を解決するための手段】

【0006】

上記目的を達成するためになされた本発明による光学フィルムは、互いに対向する第1面及び第2面を備え、前記第1面には、複数のグループが陰刻されたパターンを有し、前記複数のグループの間には平坦面が備えられ、1より大きい屈折率を有する材質からなる高屈折率パターン層と、前記高屈折率パターン層の屈折率より小さな屈折率を有する材質からなり、前記複数のグループを満たす充填物質を含み透明な材質からなる低屈折率パターン層と、を有し、前記低屈折率パターン層は、前記複数のグループに対応する複数の突出パターンを有するフィルム状からなり、前記グループの頂点と、隣接するグループが始まる前記第1面上の点とを連結した直線が前記第1面となす角を とすると、 15°

75° の条件を満たし、前記低屈折率パターン層を通じて入射された光が前記高屈折率パターン層を通じて出射されることを特徴とする。

【0007】

前記複数のグループは、曲面を含むことが好ましい。

前記充填物質は、樹脂物質からなることが好ましい。

10

20

30

40

50

前記充填物質は、光拡散体又は光吸収体が含まれた透明プラスチック材質からなることが好ましい。

前記低屈折率パターン層は、光拡散体又は光吸収体が含まれた透明プラスチック材質からなることが好ましい。

前記グループの幅に対する深さの比で定義されるアスペクト比は、1より大きくて3より小さいことが好ましい。

前記複数のグループは、ストライプ状に延長された形態であることが好ましい。

前記複数のグループは、ドット状であることが好ましい。

前記複数のグループを形成する曲面表面は、非球面であることが好ましい。

前記高屈折率パターン層の幅に対する前記複数のグループの幅の合計が占める割合は、25%～50%であることが好ましい。

前記低屈折率パターン層の下部に第1粘着層がさらに形成されることが好ましい。

前記高屈折率パターン層の上部に円偏光層がさらに形成されることが好ましい。

前記高屈折率パターン層と前記円偏光層との間に、前記高屈折率パターン層から前記円偏光層に向かって順次に配置される第1基材及び第2粘着層がさらに形成されることが好ましい。

前記円偏光層は、前記第2粘着層上に順次配置される位相変換層、直線偏光層、及び第2基材を含むことが好ましい。

前記高屈折率パターン層の上部に反射防止膜がさらに形成されることが好ましい。

前記高屈折率パターン層と前記反射防止膜との間に第1基材が形成されることが好ましい。

前記高屈折率パターン層と前記第1基材との間に位相変換層及び直線偏光層を備える円偏光層がさらに形成されることが好ましい。

前記第1粘着層と前記反射防止膜との間に、前記第1粘着層から前記反射防止膜に向かって順次に、前記低屈折率パターン層、前記高屈折率パターン層、前記位相変換層、前記直線偏光層、及び前記第1基材が配置されることが好ましい。

前記高屈折率パターン層と前記位相変換層との間に、前記高屈折率パターン層から前記位相変換層に向かって順次に配置される、第2基材及び第2粘着層がさらに形成されることが好ましい。

前記第1基材及び前記第2基材は、光学的等方性物質からなることが好ましい。

【0008】

前記第1粘着層と前記反射防止膜との間に、第1粘着層から前記反射防止膜に向かって順次に、前記位相変換層、前記直線偏光層、前記低屈折率パターン層、前記高屈折率パターン層、前記第1基材が配置されることが好ましい。

前記直線偏光層と前記低屈折率パターン層との間に、前記直線偏光層から前記低屈折率パターン層に向かって順次に配置される、第2基材及び第2粘着層がさらに形成されることが好ましい。

前記第1粘着層と前記反射防止膜との間に、第1粘着層から前記反射防止膜に向かって順次に、前記位相変換層、前記低屈折率パターン層、前記高屈折率パターン層、前記直線偏光層、前記第1基材が配置されることが好ましい。

前記高屈折率パターン層と前記直線偏光層との間に第2基材がさらに形成されることが好ましい。

前記第1粘着層と前記低屈折率パターン層との間に、前記第1粘着層から前記低屈折率パターン層に向かって順次に配置される、位相変換層、直線偏光層、第1基材が形成されることが好ましい。

前記高屈折率パターン層と反射防止膜との間に透過率調節層がさらに形成されることが好ましい。

前記高屈折率パターン層と透過率調節層との間に第1キャリアフィルムがさらに形成されることが好ましい。

前記第1キャリアフィルムと前記透過率調節層との間に第2粘着層がさらに形成され、前記透過率調節層と前記反射防止膜との間に第2キャリアフィルムがさらに形成されることが好ましい。

前記透過率調節層と前記反射防止膜との間に第1キャリアフィルムが形成されることが好ましい。

前記高屈折率パターン層と前記透過率調節層との間に第2粘着層がさらに形成され、前記第1粘着層と前記低屈折率パターン層との間に第2キャリアフィルムがさらに形成されることが好ましい。

【0009】

上記目的を達成するためになされた本発明による有機発光表示装置は、互いに異なる波長の光を発光する複数の画素と、該波長の光に対して共鳴現象を引き起こす微細空洞構造を含む有機発光層を備える有機発光パネルと、前記有機発光パネル上に配置され、上記本発明に係る光学フィルムとを備えることを特徴とする。

10

【0010】

前記複数のグループは、ストライプ状に延長された形態であることが好ましい。

前記光学フィルムは、前記複数のグループのストライプ状の延長方向が前記有機発光パネルの上下方向と対応するように前記有機発光パネル上に配置されることが好ましい。

前記複数の画素は、前記有機発光パネルの上下及び左右方向に二次元的に配列され、前記複数のグループのストライプ状の延長方向と、前記複数の画素が上下に配列された方向とは互いに平行ではなく、ずれて配置されることが好ましい。

20

前記複数のグループは、ドット状であることが好ましい。

前記光学フィルムは、前記グループの幅に対する深さの比で定義されるアスペクト比が1より大きくて3より小さいことが好ましい。

前記光学フィルムの前記複数のグループを形成する前記曲面表面は、非球面であることが好ましい。

前記光学フィルムは、前記高屈折率パターン層の幅に対する前記複数のグループの幅の合計が占める割合は25%~50%であることが好ましい。

前記有機発光表示パネルと前記光学フィルムとの間に粘着層がさらに形成されることが好ましい。

前記粘着層は、光吸収体及び光拡散剤を含むPSA (pressure sensitive adhesive adhesion) 物質からなることが好ましい。

30

前記高屈折率パターン層の上部に円偏光層がさらに形成されることが好ましい。

前記高屈折率パターン層の上部に反射防止膜がさらに形成されることが好ましい。

前記高屈折率パターン層と前記反射防止膜との間に、位相変換層及び直線偏光層を備える円偏光層がさらに形成されることが好ましい。

前記高屈折率パターン層と前記反射防止膜との間に透過率調節層がさらに形成されることが好ましい。

前記有機発光層から前記光学フィルムまでの距離は1.5mm以下であることが好ましい。

【発明の効果】

40

【0011】

本発明に係る光学フィルム及びこれを含む有機発光表示装置は、垂直入射する光及び傾斜角で入射する光を正面及び側面を含む多様な方向に屈折させて出射するために、色純度が向上する微細空洞構造で有機発光層を形成することで、この時、視野角による色変化が低減して高品質の画像を提供することができるという効果を有する。

【図面の簡単な説明】

【0012】

【図1】本発明の第1の実施形態による光学フィルムの概略的な構造を示す分離斜視図である。

【図2】図1の光学フィルムの断面図であり、光学フィルムに垂直入射した光が出光され

50

る光路を示す。

【図 3】図 1 の光学フィルムの断面図であり、光学フィルムに斜めに入射した光が出光される光路を示す。

【図 4】図 1 の光学フィルムで、変化による色変化を示すコンピュータシミュレーショングラフである。

【図 5】図 1 の光学フィルムで、パターン密度の変化による透過率及び色変化を示すコンピュータシミュレーショングラフである。

【図 6】本発明の第 2 の実施形態による光学フィルムの概略的な構造を示す分離斜視図である。

【図 7】本発明の第 3 の実施形態による光学フィルムの概略的な構造を示す分離斜視図である。

【図 8】本発明の第 4 の実施形態による光学フィルムの概略的な構造を示す分離斜視図である。

【図 9】本発明の第 5 の実施形態による光学フィルムの概略的な構造を示す断面図である。

【図 10】本発明の第 6 の実施形態による光学フィルムの概略的な構造を示す断面図である。

【図 11】円偏光層及び反射防止膜を採用した多様な実施形態による光学フィルムの概略的な構造を示す断面図である。

【図 12】円偏光層及び反射防止膜を採用した多様な実施形態による光学フィルムの概略的な構造を示す断面図である。

【図 13】円偏光層及び反射防止膜を採用した多様な実施形態による光学フィルムの概略的な構造を示す断面図である。

【図 14】円偏光層及び反射防止膜を採用した多様な実施形態による光学フィルムの概略的な構造を示す断面図である。

【図 15】円偏光層及び反射防止膜を採用した多様な実施形態による光学フィルムの概略的な構造を示す断面図である。

【図 16】円偏光層及び反射防止膜を採用した多様な実施形態による光学フィルムの概略的な構造を示す断面図である。

【図 17】円偏光層及び反射防止膜を採用した多様な実施形態による光学フィルムの概略的な構造を示す断面図である。

【図 18】透過率調節層及び反射防止膜を採用した多様な実施形態による光学フィルムの概略的な構造を示す断面図である。

【図 19】透過率調節層及び反射防止膜を採用した多様な実施形態による光学フィルムの概略的な構造を示す断面図である。

【図 20】透過率調節層及び反射防止膜を採用した多様な実施形態による光学フィルムの概略的な構造を示す断面図である。

【図 21】透過率調節層及び反射防止膜を採用した多様な実施形態による光学フィルムの概略的な構造を示す断面図である。

【図 22】本発明の実施形態による有機発光表示装置の概略的な構造を示す断面図である。

【図 23】図 22 の有機発光表示装置で、画素配列についての光学フィルムの配置関係を概略的に示す図である。

【図 24】実施形態による光学フィルムを採用した場合と、採用していない場合との有機発光表示装置での、視野角による色変化を比較して示すグラフである。

【図 25】実施形態による光学フィルムを採用した場合と、採用していない場合との有機発光表示装置での、視野角による輝度を比較して示すグラフである。

【図 26】他の実施形態による有機発光表示装置の概略的な構造を示す断面図である。

【発明を実施するための最良の形態】

【0013】

10

20

30

40

50

次に、本発明に係る光学フィルム及びこれを含む有機発光表示装置を実施するための形態の具体例を図面を参照しながら説明する。

【0014】

図面において、同じ参照符号は同じ構成要素を指称し、図面上で各構成要素のサイズは説明の明瞭性及び便宜性のため誇張し得る。

一方、以下で説明する実施形態は単に例示的なものに過ぎず、これらの実施形態から多様な変形が可能である。以下で、“上部”や“上”と記載したのは、当接して直上にあることだけでなく非接触で上にあることも含む。

【0015】

図1は、本発明の第1の実施形態による光学フィルム100の概略的な構造を示す分離斜視図である。

光学フィルム100は、曲面になっている複数のグループ(groove)GRが陰刻されたパターンを有する高屈折率パターン層110と、高屈折率パターン層110上に形成され、高屈折率パターン層110の屈折率より小さな屈折率の材質からなり、かつ複数のグループGRを満たす充填物質を含む低屈折率パターン層120と、を含む。

【0016】

高屈折率パターン層110は、1より大きい屈折率の材質であり、例えば、透明プラスチック材質からなる。

また、高屈折率パターン層110は、光拡散体や光吸収体を含む透明プラスチック材質からなってもよい。

光拡散体としては、拡散用ビーズが使われ、光吸収体としては、カーボンブラックのようなブラック染料が使われる。

光拡散体の場合、特定グループによって角度別色変化及び輝度プロファイルで現われうるピークを平坦化して視感特性を向上させる役割を行う。

また光吸収体の場合、特定波長を選択的に吸収する染料や、あるいは可視光線の全波長にわたって吸収できるカーボンブラックなどを使って、明暗比あるいは色純度などの特性を向上させる。

【0017】

グループGRは、アスペクト比が1より大きく形成される。すなわち、グループGRの深さ「d」が幅「A」より大きく形成され、アスペクト比(縦横比)(d/A)は、概ね1より大きくて3より小さな範囲であり、所定周期Cで繰り返して配置される。

図に示した形状で、グループGRの頂点が、隣接グループGRの開始点に対する傾斜角を定義する。

傾斜角は、グループGRの頂点と、高屈折率パターン層110の上面で隣接しているグループの開始点とを連結した直線が上面となす角を示す。

【0018】

傾斜角は、グループGRの深さd、幅A、周期Cを使って次のように表現される。

$$= \tan^{-1} (d / (C - A / 2))$$

【0019】

このように定義される傾斜角は、光学フィルム100の性能、特に、視野角による色変化の発生程度を低減させる性能に大きい影響を及ぼす要素であり、次の条件を満たす。

$$15^{\circ} \leq \theta \leq 75^{\circ}$$

【0020】

また、傾斜角度と共にグループGRの幅A、周期Cも、光学フィルム100の性能、特に、色変化低減及び透過率特性に大きい影響を及ぼす要素であり、次の条件を満たす。

10

20

30

40

50

$$A / C < 0.5$$

【0021】

グループGRを形成する表面は曲面になっており、また、非球面になっている。

例えば、グループGRを形成する曲面は、楕円面、放物面又は双曲面である。

また、グループGRは、図に示すようにストライプ状に延長された形状を有する。

高屈折率パターン層110の幅に対して、複数のグループGRの幅全体の合計が占める割合は、概ね25%～50%になる。

【0022】

低屈折率パターン層120は、図に示すように、複数のグループGRに対応する突出パターンPを有するフィルム状になる。

すなわち、複数のグループGRを充填するだけでなく一定厚さ以上に平坦なコーティング膜を含む形態である。

グループGRを満たす充填物質や充填工法によって、平坦な部分の厚さ及び平坦化程度が変わる。

また、低屈折率パターン層120は、高屈折率パターン層110の屈折率より小さな屈折率の材質であり、透明プラスチック材質からなり、また、光拡散体や光吸収体を含む透明プラスチック材質からなってもよい。光拡散体としては、拡散用ビーズが使われ、光吸収体としては、カーボンブラックのようなブラック染料が使われる。

【0023】

光学フィルム100は、一方向から入射された光をその入射位置によって多様な方向に屈折させて出射するものであり、光を混合させる役割を行い、これを図2及び図3を参照して説明する。

図2は、図1の光学フィルムの断面図であり、光学フィルム100に垂直入射した光が出射される光路を示し、図3は、図1の光学フィルムの断面図であり、光学フィルム100に斜めに入射した光が出射される光路を示す。

【0024】

図2及び図3を参照すると、高屈折率パターン層110と低屈折率パターン層120との境界面は、グループGRをなす曲面110a及び平坦面110bを含み、この時、曲面110aはレンズ面の役割を行う。

図2を参照すると、光学フィルム100に垂直入射する光は、曲面110aと当接する位置によって異なる方向に屈折して光学フィルム100から出射される。

すなわち、同じ入射角を持つ光線が曲面110aに到達した位置によって多様な方向に屈折されるので、光の拡散効果がある。

【0025】

また、図3を参照すると、光学フィルム100に斜めに入射する光も、入射された位置によって互いに異なる方向に屈折する。

具体的に説明すると、平坦面110bを経由して高屈折率パターン層110で曲面110aと当接する光L1は、曲面110aで全反射されて光学フィルム100を出射する。

このような経路で、高屈折率パターン層110の上面から出射する角度は、光学フィルム100に入射される時より小さな角度になる。

【0026】

一方、曲面110aを経由しない経路で平坦面110bを経る光L2は、高屈折率パターン層110と外部との境界で屈折角が入射角よりさらに大きくなる形態に屈折するため、光学フィルム100に入射した角度よりさらに大きい角度で光学フィルム100を出射する。

また、低屈折率パターン層120で曲面110aと当接する光L3は、曲面110aで屈折した後、高屈折率パターン層110の上面で再び屈折するため、平坦面110bを経て曲面110aと当接せずに出射される光L2よりさらに大きい屈折角で光学フィルム100を出射する。

10

20

30

40

50

【0027】

このように、光学フィルム100に同じ角度で斜めに入射した光線L1、L2、L3は、それぞれ入射した位置によって異なる屈折角で光学フィルム100を出射する。

上述したように、光学フィルム100を通過した光は、光学フィルム100に多様な角度で入射した角が混合された形態になる。

上述の説明は、入射光が拡散する具体的な光路は例示的なものであり、高屈折率パターン層110と低屈折率パターン層120との屈折率差、高屈折率パターン層110でグループGRのアスペクト比、グループGR曲面の形状、グループGRが占める割合によって光路は少しずつ変わり、これによって光混合程度や出射光の輝度が変わる。

【0028】

上述した光混合効果は、光学フィルム100に入射する光がその入射角によって異なる光学的特性を持っている時、このような光学的特性を均等に混合して出射する効果を奏する。

例えば、有機発光素子から光が出射される時、その出射角によってカラー特性が若干異なって現われる色変化現象を示すが、このような光が上記構造の光学フィルム100を通過した後は色変化程度が混合されるので、見る角度による色変化が低減する。

【0029】

図4は、図1の光学フィルム100で、変化による色変化(u'v')を示すコンピュータシミュレーショングラフである。

コンピュータシミュレーションは、照明光学シミュレーションプログラムを使って行われ、微細空洞(micro cavity)構造を含むOLED(Organic Light Emitting Device)パネルシミュレーションで視聴角度別色変化(u'v')がどのように現われるかを、正面white(x,y)=(0.28,0.29)の色相を基準として計算した。

【0030】

グラフに示す具体的なデータは、次の表1の通りである。

【表1】

case#	$\theta(^{\circ})$	幅A(μm)	深さd(μm)	周期C(μm)	$\Delta u' v'$
1	3.95	10	2	34	0.0384
2	9.78	10	5	34	0.031
3	17.24	10	9	34	0.02
4	46.22	10	24	28	0.0125
5	55.3	10	26	23	0.0098
6	63.43	10	36	23	0.0156
7	69.4	10	12	9.5	0.019
8	74.5	10	36	15	0.023

【0031】

グラフを参照すると、の増加につれて色変化(u'v')が減少してから再び増加することが分かる。

すなわち、特定角度に到達するまで、色変化(u'v')は減少し、この角度が概ね60°より大きくなれば、再び色変化(u'v')が増加する。

これは、が一定値以上に大きくなれば、拡散の機能が微々になるためであると推測される。

すなわち、図3で説明したように、L1、L2、L3のような光が適当に混合されねばならないが、L3のような形態の光が占める割合が低くなるからである。

【0032】

全体的に見れば、特定角度を基点として色変化グラフはV字状を示す。

一般的に正面对比側面での色変化が概ね0.02より小さい時は、肉眼で色変化がよく認知されないと知られている。

よって、 $15^\circ < \theta < 75^\circ$ のような範囲が色変化改善として有意であると見られる。

また、 θ が大きいほど、製造工程上の難点が予想され、これを鑑みれば、 $15^\circ < \theta < 65^\circ$ のように範囲を定めてもよい。

【0033】

図5は、図1の光学フィルム100で、パターン密度の変化による透過率及び色変化($\Delta u' v'$)を示すコンピュータシミュレーショングラフである。

グラフに示す具体的なデータは、次の表2の通りである。

【0034】

【表2】

case #	A/C	θ (°)	幅A (μm)	深さd (μm)	周期C (μm)	$\Delta u' v'$	透過率
1	0.18	55.4	9	66	50	0.0227	97.5%
2	0.2	55.7	10	66	50	0.0213	97%
3	0.22	55.6	11	65	50	0.02	96.4%
4	0.435	55.3	10	26	23	0.0098	87.6%
5	0.5	55.7	10	22	20	0.087	84.3%
6	0.55	55.4	11	21	20	0.093	81.3%

【0035】

グラフは、傾斜角 θ を概ね 55° 辺りに固定してA/Cの値を変化させ、色変化及び透過率を示す。

各場合について色変化改善及び正面透過率を計算した結果、グラフに示すように、色変化はA/C値が増加するほど減少してから、概ね0.5を基点として再び増加するということが分かる。

また、正面透過率の場合、A/Cの増加によって線形的に透過率が減少するが、ディスプレイパネルの正面に配置されるフィルムとしては、一定レベル以下の透過率は無意味であるといえる。

よって、色変化改善が鈍化あるいは反転されるA/C値0.5以下にする時、色変化改善がさらに有意となる。

【0036】

以下、多様な実施形態の光学フィルムの構造を説明する。

図6は、本発明の第2の実施形態による光学フィルム101の概略的な構造を示す斜視図である。

光学フィルム101は、曲面になっている複数のグループGRが陰刻されたパターンを持ち、グループGRは、深さが幅より大きく形成され、1より大きい屈折率の材質からなる高屈折率パターン層110、高屈折率パターン層110の屈折率より小さな屈折率の材質からなる低屈折率パターン層121を含む。

【0037】

本実施形態の光学フィルム101は、低屈折率パターン層121の形態に相違があり、

10

20

30

40

50

すなわち、図1の光学フィルム100と比べる時、突出パターンを持つフィルム状の低屈折率パターン層120が備えられる代わりに、グループGRを低屈折率物質が満たす形態を持つ。低屈折率物質は樹脂物質であり、又は空気であってもよい。

【0038】

図7は、本発明の第3の実施形態による光学フィルム200の概略的な構造を示す分離斜視図である。

光学フィルム200は、曲面になっている複数のグループGRが陰刻されたパターンを持つ高屈折率パターン層210と、高屈折率パターン層210上に形成され、高屈折率パターン層210の屈折率より小さな屈折率の材質からなり、複数のグループGRに対応する突出パターンPを持つ低屈折率パターン層220を含む。

10

本実施形態の光学フィルム200は、グループGRがドット状である点で図1の光学フィルム100と相違する。

【0039】

図8は、本発明の第4の実施形態による光学フィルム201の概略的な構造を示す斜視図である。

本実施形態の光学フィルム201は、低屈折率パターン層221の形態において、図5の光学フィルム200と異なる。

すなわち、突出パターンを持つフィルム状の低屈折率パターン層220が備えられる代わりに、ドット状のグループGRを低屈折率物質が充填する形態であり、低屈折率物質は樹脂物質又は空気である。

20

【0040】

上述した光学フィルム100、101、200、201は、有機発光表示装置への適用時に必要な粘着層と共に反射防止膜、円偏光層又は透過率調節層などをさらに備え、以下で、そのような多様な実施形態の光学フィルムの構造を詳細に説明する。

【0041】

図9は、本発明の第5の実施形態による光学フィルム300の概略的な構造を示す断面図である。

光学フィルム300は、高屈折率パターン層110及び低屈折率パターン層120を含む。

高屈折率パターン層110は、複数のグループを含み、低屈折率パターン層110は、高屈折率パターン層120より屈折率の低い物質からなり、高屈折率パターン層120に形成された複数のグループを満たす充填物質を含む。

30

図に示す形状以外にも、上述した高屈折率パターン層210及び低屈折率パターン層(121、220、221)の形状が適用されてもよい。

【0042】

また、高屈折率パターン層110上に第1基材320がさらに形成される。

第1基材320は、光学的等方性物質からなり、例えば、TAC(triacetylcellulose)からなる。

第1基材320上に円偏光層340がさらに備えられ、円偏光層340は、位相変換層342、直線偏光層344、第2基材346を含む。

40

第2基材346は、光学的等方性物質からなり、例えば、TACからなる。但し、これに限定されるものではなく、例えば、第1基材320上に配置されるフィルムが円偏光層ではない場合には、PET、PC(polycarbonate)などのフィルムを使用することができる。

【0043】

また、第1基材320と円偏光層340との間に粘着層330がさらに形成される。

粘着層は、PSA(pressure sensitive adhesion)からなり、また、光吸収体や光拡散剤が含まれたPSAからなり得る。

また、低屈折率パターン層120においては、すなわち、低屈折率パターン層120と高屈折率パターン層110とが当接する面と対向する面に粘着層310がさらに形成され

50

る。

低屈折率パターン層 120 の下面は、光学フィルム 300 が有機発光表示装置に適用される時、有機発光表示パネルに接合される面になる。粘着層 310 は、光吸収体や光拡散剤が含まれた P S A からなる。

【 0 0 4 4 】

図 10 は、本発明の第 6 の実施形態による光学フィルム 905 の概略的な構造を示す断面図である。

光学フィルム 905 は、高屈折率パターン層 110 の上部に反射防止膜 190 が形成され、低屈折率パターン層 120 の下部に第 1 粘着層 131 が形成された構造を持ち、また、高屈折率パターン層 110 と反射防止膜 190 との間に第 1 基材 141 がさらに形成される。

10

【 0 0 4 5 】

反射防止膜 190 は、屈折率の相異なる無機物からなる複数層積層構造を持ち、例えば、高屈折率層、低屈折率層の 2 層構造で形成される。

第 1 粘着層 131 は、有機発光パネルとの粘着のために設けられるものであり、P S A からなり、また、光吸収体や光拡散剤が含まれた P S A からなる。

また、高屈折率パターン層 110 及び / 又は低屈折率パターン層 120 は、光吸収体を含む透明材質で形成されてもよい。

光学フィルムを構成する多様な層に光吸収体を含む物質を適用する場合、外光の反射率を低めて視認性を高める。

20

第 1 基材 141 は、高屈折率パターン層 110、低屈折率パターン層 120 を形成するための基材として使われるものであり、光学的等方性物質からなり、例えば、T A C からなる。

【 0 0 4 6 】

図 11 ~ 図 17 は、円偏光層及び反射防止膜を採用した多様な実施形態による光学フィルム (906 ~ 912) の概略的な構造を示す断面図である。

円偏光層は、位相変換層 150 及び直線偏光層 160 を含んでなる。

位相変換層 150 は、例えば、 $\lambda/4$ 位相差フィルムである。

直線偏光層 160 は、P V A (polyvinyl alcohol) フィルムを含み、又は、T A C フィルムとの積層構造、その他の多様な構造で形成されてもよい。

30

P V A フィルムは、光を偏光させる役割を行うフィルムであり、高分子物質であるポリビニルアルコールに 2 色性色素を吸着させて形成する。

【 0 0 4 7 】

図 11 及び図 12 を参照すると、光学フィルム 906、907 は、下から順次に配置される粘着層 131、低屈折率パターン層 120、高屈折率パターン層 110、位相変換層 150、直線偏光層 160、第 1 基材 141、反射防止膜 190 を含む。

位相変換層 150、直線偏光層 160 からなる円偏光層は、外光の反射率を低めて視認性を高める役割を行う。

非偏光の外部光が入射すれば、外部光は、直線偏光層 160 を経つつ直線偏光に変わり、位相変換層 150 によって円偏光になる。そして、この円偏光された光は、位相変換層 150 と高屈折率パターン層 110 との界面、高屈折率パターン層 110、低屈折率パターン層 120、第 1 粘着層 131 を経て第 1 粘着層 131 と当接する有機発光パネル (図示せず) の界面で反射し、回転方向が反対の円偏光に変わる。

40

そして、この円偏光は、位相変換層 150 を経つつ直線偏光層 160 の透過軸と直角をなす直線偏光になり、結局、外部に放出されなくなる。

【 0 0 4 8 】

図に示すように、このような円偏光層は、高屈折率パターン層 110 上に配置されるので、高屈折率パターン層 110 を、円偏光層と光軸の異なる非等方性物質で形成する場合、偏光が崩れて入射された外光が再び外部に出ることがあり、反射量が急増して視認性が低下する。

50

よって、高屈折率パターン層 110 は、TAC 又は溶剤成型 (solvent-casted) された PC (polycarbonate) などの、円偏光層と光軸の同じ等方性物質で形成されねばならない。

【0049】

図 12 の光学フィルム 907 は、図 11 の光学フィルム 906 と比較した時、高屈折率パターン層 110 と位相変換層 150 との間に、高屈折率パターン層 110 から位相変換層 150 に向かって順次に第 2 基材 142、第 2 粘着層 132 がさらに形成される。

【0050】

図 13 及び図 14 を参照すると、光学フィルム (908、909) は、第 1 粘着層 131、位相変換層 150、直線偏光層 160、低屈折率パターン層 120、高屈折率パターン層 110、第 1 基材 141、反射防止膜 190 を含む。

10

図 14 の光学フィルム 909 は、直線偏光層 160 と低屈折率パターン層 120 との間に、直線偏光層 160 から低屈折率パターン層 120 に向かって順次に、第 2 基材 142、第 2 粘着層 132 がさらに形成される。

【0051】

図 15 及び図 16 を参照すると、光学フィルム (910、911) は、下から順次に配置された第 1 粘着層 131、位相変換層 150、低屈折率パターン層 120、高屈折率パターン層 110、直線偏光層 160、第 1 基材 141、反射防止膜 190 を含む。

図 16 の光学フィルム 911 は、高屈折率パターン層 110 と直線偏光層 160 との間に第 2 基材 142 がさらに形成される。

20

【0052】

図 17 の光学フィルム 912 は、下から順次に配された第 1 粘着層 131、位相変換層 150、直線偏光層 160、第 1 基材 141、低屈折率パターン層 120、高屈折率パターン層 110、反射防止膜 190 を含む。

【0053】

図 18 ~ 図 20 は、透過率調節層及び反射防止膜を採用した多様な実施形態による光学フィルム (913 ~ 916) の概略的な構造を示す断面図である。

透過率調節層 170 は、高分子樹脂に、光を吸収できるブラック物質として、ブラック染料、顔料、カーボンブラック、あるいはこれらで表面がコーティングされている架橋粒子などを分散させて形成したフィルムである。

30

【0054】

高分子樹脂としては、PMMA などのバインダだけではなく、アクリル系などの UV 硬化樹脂があるが、必ずしもこれに限定されるものではない。また、透過率調節層 170 の厚さや高分子樹脂に含まれたブラック物質の含量は、ブラック物質の光学的性質によって適切に定められる。

透過率調節層 170 の透過率は 40% 以上であり、これは、円偏光層の透過率より若干高い程度である。透過率調節層 170 を使うことは、円偏光層が外部光はほぼ完璧に遮断するが、透過率の低い短所を補完するためである。

【0055】

図 18 及び図 19 を参照すると、光学フィルム (913、914) は、下から順次に配置された第 1 粘着層 131、低屈折率パターン層 120、高屈折率パターン層 110、第 1 キャリアフィルム 181、透過率調節層 170、反射防止膜 190 を含む。

40

図 19 の光学フィルム 914 は、第 1 キャリアフィルム 181 と透過率調節層 170 との間に第 2 粘着層 132 がさらに形成され、透過率調節層 170 と反射防止膜 190 との間に第 2 キャリアフィルム 182 がさらに形成される。

【0056】

図 20 及び図 21 の光学フィルム (915、916) は、下から順次に配置された第 1 粘着層 131、低屈折率パターン層 120、高屈折率パターン層 110、透過率調節層 170、第 1 キャリアフィルム 181、反射防止膜 190 を含む。

図 21 の光学フィルム 916 は、高屈折率パターン層 110 と透過率調節層 170 との

50

間に第2粘着層132がさらに形成され、第1粘着層131と低屈折率パターン層120との間に第2キャリアフィルム182がさらに形成される。

【0057】

第1キャリアフィルム181及び第2キャリアフィルム182は、高屈折率パターン層110、低屈折率パターン層120を形成するための基材、又は反射防止膜190や透過率調節層170のための基材として使われるものである。

図16～図19の実施形態の光学フィルム(913～916)は、直線偏光層を含んでいないため偏光維持の機能が不要であり、かかる基材として、TAC以外にPET、PCなどをはじめとして多様な材質を使うことができる。

図11～図21の光学フィルム(915～916)において、高屈折率パターン層110及び低屈折率パターン層120を図1の形状を例示しているが、これに限定されず、図6～図8で例示した構造に変形してもよい。

【0058】

図22は、本発明の実施形態による有機発光表示装置500の概略的な構造を示す断面図であり、図23は、図22の有機発光表示装置500で、有機発光表示パネル510の画素配列に対する光学フィルム520の配置関係を概略的に示す図である。

【0059】

有機発光表示装置500は、互いに異なる波長の光を発光する画素と、該波長の光に対応して共鳴現象を引き起こす微細空洞構造で形成された有機発光層とを含む有機発光パネル510、有機発光パネル510上に配置された光学フィルム530を含む。

有機発光パネル510と光学フィルム530の間には粘着層520がさらに形成される。そして、光学フィルム530上には円偏光層540がさらに配置される。

【0060】

有機発光パネル510は、輝度及び色純度向上のために微細空洞構造で形成される。

すなわち、有機発光パネル500は、赤色、緑色、青色及び白色のうちいずれか一つの色を発光する複数の有機発光素子を含むが、有機発光素子は、アノード13、有機発光層14、カソード15を含む。

図22に示すように、単位画素が赤色(R)、緑色(G)、青色(B)を具現するように構成された有機発光素子を含む有機発光パネル510の場合、長波長である赤色有機発光素子(R)のアノード14とカソード15との距離が相対的に最も長く、短波長である青色有機発光素子(B)のアノード14とカソード15との距離が相対的に最も短い構造の微細空洞構造で形成される。

すなわち、有機発光パネル510は、アノード13とカソード15との距離を赤色、緑色、青色それぞれの代表波長に合わせて形成し、それに対応する光のみ共鳴して外に出射させ、その以外の光は弱体化させる。

【0061】

有機発光パネル510のさらに詳細な構成を説明すれば、次の通りである。

有機発光パネル510の各サブ画素は、互に対向する第1基板11と第2基板19との間に配置され、アノード13、有機発光層14及びカソード15で構成される有機発光素子、及び第1基板11上に形成され、アノード13及びカソード15と電氣的に接続される駆動回路部12で形成される。

ここで、アノード13は、アルミニウム(Al)のような不透明金属からなり、カソード15は、有機発光層14で発光した光がよく透過するように、インジウムスズ酸化物(indium tin oxide; ITO)のような酸化物透明電極からなるか、またはニッケル(Ni)薄膜の半透明電極からなる。

【0062】

駆動回路部12は、少なくとも2つの薄膜トランジスタ(図示せず)とキャパシタ(図示せず)を備えて形成され、データ信号によって有機発光素子に供給される電流量を制御して有機発光素子の輝度を制御する。

駆動回路部12は、有機発光パネル510の単位画素を駆動する回路であり、ゲートラ

10

20

30

40

50

イン及びこれと垂直に交差するデータライン、そしてゲートライン及びデータラインと接続されたスイッチング薄膜トランジスタ (s w i t c h i n g T F T)、スイッチング薄膜トランジスタと電源ラインとの間有機発光素子と接続された駆動薄膜トランジスタ (d r i v i n g T F T)、そして駆動薄膜トランジスタのゲート電極と電源ラインとの間に接続されたストレージキャパシタで形成される。

【 0 0 6 3 】

この時、スイッチング薄膜トランジスタは、ゲートラインのスキャン信号に応答して、データラインのデータ信号を駆動薄膜トランジスタのゲート電極及びストレージキャパシタに供給する。

そして駆動薄膜トランジスタは、スイッチング薄膜トランジスタからデータ信号に応答して、電源ラインから有機発光素子に供給される電流を調節して有機発光素子の輝度を制御する。

また、ストレージキャパシタは、スイッチング薄膜トランジスタからのデータ信号を充電し、充電された電圧を駆動薄膜トランジスタに供給して、スイッチング薄膜トランジスタがオフになっても駆動薄膜トランジスタは定められた電流を供給する。

【 0 0 6 4 】

有機発光層 1 4 は、アノード 1 3 上に順次に積層される正孔注入層、正孔輸送層、発光層、電子輸送層及び電子注入層を含んで形成される。

このような構造によって、アノード 1 3 とカソード 1 5 との間に順方向電圧が印加されれば、カソード 1 5 から電子が電子注入層及び電子輸送層を通じて発光層に移動し、アノード 1 3 から正孔が正孔注入層及び正孔輸送層を通じて発光層に移動する。そして発光層内に注入された電子及び正孔は発光層で再結合して励起子 (e x c i t o n) を生成し、このような励起子が励起状態から基底状態に遷移しつつ光を放出するが、この時、放出される光の輝度は、アノード 1 3 とカソード 1 5 との間に流れる電流量に比例する。

【 0 0 6 5 】

また、有機発光パネル 1 0 は、色効率向上のためにカラーフィルタ 1 7 を備える。

この時、カラーフィルタ 1 7 は第 2 基板 1 2 に形成されるが、赤色サブ画素領域には赤色カラーフィルタ、緑色サブ画素領域には緑色カラーフィルタ、及び青色サブ画素領域には青色カラーフィルタが形成される。

もし、単位画素が 4 色 (赤、緑、青、白) からなる場合、白色サブ画素領域ではカラーフィルタ 1 7 が省略される。

【 0 0 6 6 】

また、図に示していないが、第 2 基板 1 2 には光漏れ防止及び混色遮断のためのブラックマトリックスが各サブ画素の境界に形成される。

また、アノード 1 3 とカソード 1 5 との電氣的接続及びアノード 1 3 と駆動回路部 1 2 との電氣的接続のためのスペーサが形成されるが、このような電氣的接続は、第 1 基板 1 1 と第 2 基板 1 2 とのシーリング材による対面合着を通じて行われる。

【 0 0 6 7 】

一方、微細空洞構造を採用する有機発光表示装置 5 0 0 は、視聴角度が正面から側面側にチルトされるほど短波長側で最大共振波長を示し、短波長側に色変化が現われる。

例えば、正面ではホワイトを示しても、側面ではブルーシフト現象のためホワイトが青色を帯びる (b l u i s h) 現象が現われる。

【 0 0 6 8 】

本実施形態の有機発光表示装置 5 0 0 は、かかる色変化を低減させるために有機発光表示パネル 5 1 0 上に光学フィルム 5 3 0 を配している。

光学フィルム 5 3 0 は、曲面になっている複数のグループ G R が陰刻されたパターンを持ち、グループ G R は、深さが幅より大きく形成され、1 より大きい屈折率の材質からなる高屈折率パターン層 5 3 1 と、高屈折率パターン層の屈折率より小さな屈折率の材質からなり、複数のグループ G R を満たす充填物質とを含む。

例えば、高屈折率パターン層 5 3 1 と、複数のグループ G R に対応する突出パターンを

10

20

30

40

50

持つ低屈折率パターン層 5 3 2 とを含んで形成される。

【 0 0 6 9 】

光学フィルム 5 3 0 としては、図 1 ~ 図 6 で説明した多様な構造の光学フィルム (1 0 0、1 0 1、2 0 0、2 0 1) が採用される。

光学フィルム 5 3 0 のグループ GR は、ストライプ状に延長形態であり、この場合、ストライプ形状は有機発光パネル 5 1 0 の上下方向に延長された形態になるように、光学フィルム 5 3 0 が有機発光パネル 5 1 0 上に配置される。

また、有機発光パネル 5 1 0 の一つの画素に光学フィルム 5 3 0 の定数個のグループ GR が対応するように、光学フィルム 5 3 0 が有機発光パネル 5 1 0 上に配置される。

【 0 0 7 0 】

図 2 及び図 3 で説明したように、光学フィルム 5 3 0 は、定められた角度で入射した光を多様な角度で出射させる役割を行う。

一方、有機発光表示パネル 5 1 0 から出射される光は所定の角度分布を持ち、その角度によって少しずつ異なる色変化性質を持つ。

このような光が光学フィルム 5 3 0 を透過した後は、色変化の大きい角度で光学フィルム 5 3 に入射した光と、色変化の小さな角度で光学フィルム 5 3 0 に入射した光とが等しく混合して出射されるので、視聴者の視聴角度による色変化を低減することができる。

【 0 0 7 1 】

一方、図 2 3 に示すように、有機発光パネル 5 1 0 の複数の画素 (R、G、B) は有機発光パネルの上下及び左右方向に二次元的に配列され、光学フィルム 5 3 0 のグループ GR が形成するストライプ形状の方向と、複数の画素が上下に配列された方向とは互いに平行ではなく、ずれて配置される。

グループ GR がストライプパターンである場合、有機発光パネル 5 1 0 と光学フィルム 5 3 0 との間の干渉によるモアレパターンが生じることがあるが、図に示すように、ストライプ方向と画素配列方向との間に所定角度を形成する場合にモアレパターンが生ずることを防止する。

【 0 0 7 2 】

有機発光パネル 5 1 0 及び光学フィルム 5 3 0 に粘着層 5 2 0 が形成され、粘着層 5 2 0 は、例えば、光吸収体及び光拡散剤を含む P S A 物質からなる。

また、光学フィルム 5 3 0 を構成する高屈折率パターン層 5 3 1 及び / 又は低屈折率パターン層 5 3 2 は、光吸収体を含む透明材質で形成されてもよい。

このように粘着層 5 2 0 又は光学フィルム 5 3 0 に光吸収体を含む物質を適用する場合、外光の反射率を低めて視認性を高める。

【 0 0 7 3 】

また、光学フィルム 5 3 0 上には円偏光層 5 4 0 がさらに配され、円偏光層 5 4 0 は、直線偏光層 5 4 4 及び位相変換層 5 4 2 を含む。

直線偏光層 5 4 4 は、T A C (t r i a c e t y l c e l l u l o s e) フィルムと P V A (p o l y v i n y l a l c o h o l) フィルムを含み、例えば、T A C フィルム / P V A フィルム / T A C フィルムの積層構成で形成される。

直線偏光層 5 4 4 は、その他の多様な構成で形成できる。ここで、P V A フィルムは、光を偏光させる役割を行うフィルムであり、高分子物質であるポリビニルアルコールに 2 色性色素を吸着させて形成する。そして、このような P V A フィルムの両面に配置される T A C フィルムは、P V A フィルムを支える役割を行う。

位相変換層 5 4 2 は、例えば、 / 4 位相差フィルムである。

【 0 0 7 4 】

このような円偏光層 5 4 0 は、外光の反射率を低めて視認性を高める役割を行う。

非偏光の外部光が入射すれば、外部光は直線偏光層 5 4 4 を経つつ直線偏光に変わり、位相変換層 5 4 2 によって円偏光になる。

そして、この円偏光された光は、位相変換層 5 4 2 と光学フィルム 5 3 0 との界面又は光学フィルム 5 3 0 と有機発光パネル 5 1 0 との界面で反射して、回転方向が反対の円偏

10

20

30

40

50

光に変わる。

そして、この円偏光は、位相変換層 5 4 2 を経つつ直線偏光層 5 4 4 の透過軸と直角をなす直線偏光になって結局、外部に放出されなくなる。

【 0 0 7 5 】

図に示したように、このような円偏光層 5 4 0 は光学フィルム 5 3 0 上に配置されるため、光学フィルム 5 3 0 を構成する高屈折率パターン層 5 3 1 を、円偏光層 5 3 0 と光軸の異なる非等方性物質で形成する場合、偏光がこわれて入射された外光が再び外部に出てしまい、これによって、有機発光パネル 5 1 0 の反射量が急増して視認性が低下する。

よって、高屈折率パターン層 5 3 1 は、トリアセチルセルロース (T A C) 又は溶剤成型 (s o l v e n t - c a s t e d) された P C (p o l y c a r b o n a t e) などの、円偏光層 5 3 0 と光軸の同じ等方性物質で形成されねばならない。

【 0 0 7 6 】

図 2 2 では、光学フィルム 5 3 0 上に位相変換層 5 4 2 と直線偏光層 5 4 4 とが順次に形成されたものを示したが、これは例示的なものであり、位相変換層 5 4 2 と直線偏光層 5 4 4 との間に光学フィルム 5 3 0 が配置される形態に変更することもできる。

光学フィルム 5 3 0 は、視野角による色変化を低減させるために配置されるものであるが、これによってイメージ歪曲があり得る。

よって、イメージ歪曲を最小化するように、有機発光層 1 4 から光学フィルム 5 3 0 までの距離を概ね 1 . 5 m m 以下にすることが好ましい。

【 0 0 7 7 】

図 2 4 は、本発明の実施形態による光学フィルムを採用した場合と、採用していない場合との有機発光表示装置での、視野角による色変化を比較して示すグラフである。

グラフの横軸は視野角、グラフの縦軸は色変化であり、基準の色座標から逸脱した程度を示す。

グラフを参照すると、光学フィルムを採用した場合、視野角変化による色変化が少ないことが分かる。また、光拡散剤を共に使った場合、視野角変化による色変化グラフで、特定グループによって現われるピークがなくなった緩やかな形態になることが分かる。

【 0 0 7 8 】

図 2 5 は、本発明の実施形態による光学フィルムを採用した場合と、採用していない場合との有機発光表示装置での、視野角による輝度を比較して示すグラフである。

グラフを参照すると、光学フィルムを採用した場合、光学フィルムを採用していない場合と視野角による輝度分布が近似していることが分かる。また、光拡散剤を共に使った場合、視野角による輝度分布グラフで、特定グループによって現われるピークがなくなった緩やかな形態になることが分かる。

図 2 4 及び図 2 5 のグラフから、本発明の実施形態による有機発光表示装置に採用された光学フィルムは、視野角による輝度分布形態に影響をほとんど及ぼさず、視野角による色変化を低減させるということが分かる。

【 0 0 7 9 】

図 2 6 は、他の実施形態による有機発光表示装置 6 0 0 の概略的な構造を示す断面図である。

有機発光表示装置 6 0 0 は、有機発光表示パネル 5 1 0 及び光学フィルム 3 0 0 備える。

光学フィルム 3 0 0 は、図 7 に例示した構造を有し、すなわち、粘着層 3 1 0、低屈折率パターン層 1 2 0、高屈折率パターン層 1 1 0、第 1 基材 3 2 0、粘着層 3 3 0、円偏光層 3 4 0 を含み、円偏光層 3 4 0 は、位相変換層 3 4 2、直線偏光層 3 4 4、第 2 基材 3 4 6 を含む構成である。

【 0 0 8 0 】

第 1 基材 3 2 0 及び第 2 基材 3 4 6 は、光学的等方性物質からなり、例えば、T A C からなる。粘着層 (3 1 0、3 3 0) は、P S A からなるか、又は、光吸収体及び光拡散剤が含まれた P S A からなる。

10

20

30

40

50

低屈折率パターン層 120、高屈折率パターン層 110 は、図に示した形状以外にも、図 6 ~ 図 8 で例示した形態に変更することは可能である。

有機発光表示装置 600 に採用される光学フィルム 300 は、図 9 の示した構造であるが、これは例示的なものであり、図 10 ~ 図 21 の光学フィルム (915 ~ 912) を採用することも可能である。

【0081】

尚、本発明は、上述の実施形態に限られるものではない。本発明の技術的範囲から逸脱しない範囲内で多様に変更実施することが可能である。

【産業上の利用可能性】

【0082】

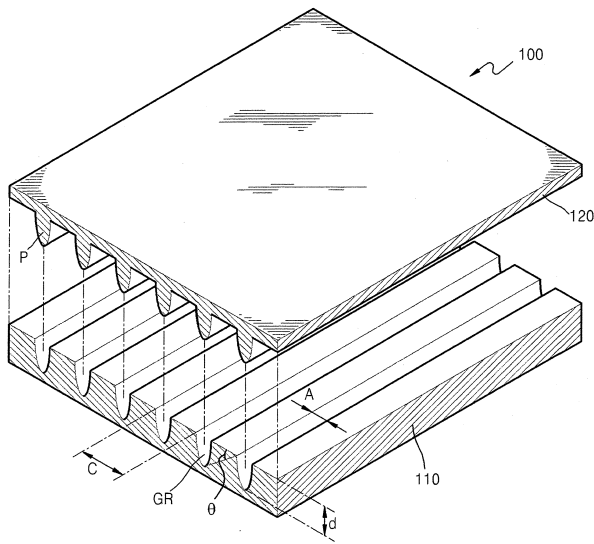
本発明は、有機発光表示装置等の表示装置に好適に用いられる。

【符号の説明】

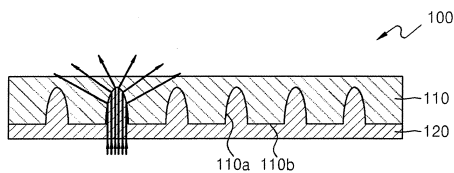
【0083】

- 100、101、200、201、300、905、906、907 光学フィルム
- 110、210 高屈折率パターン層
- 120、121、220、221 低屈折率パターン層
- 131 第1粘着層
- 141、320 第1基材
- 150、342 位相変換層
- 160、344 直線偏光層
- 190 反射防止膜
- 310、330 粘着層
- 340 円偏光層
- 346 第2基材
- GR グループ

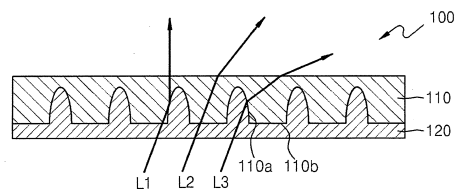
【図1】



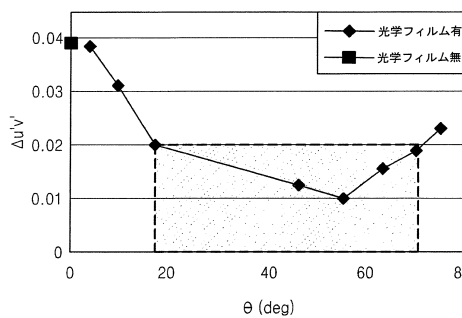
【図2】



【図3】



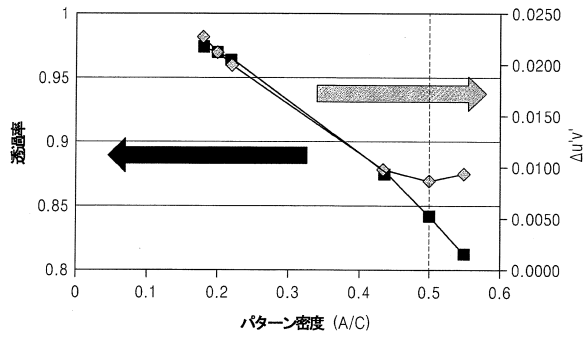
【図4】



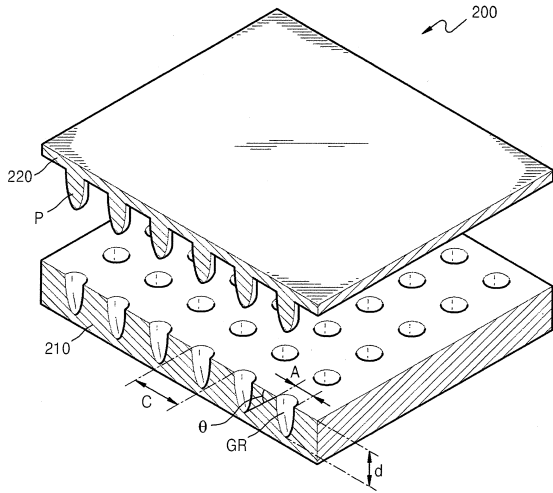
10

20

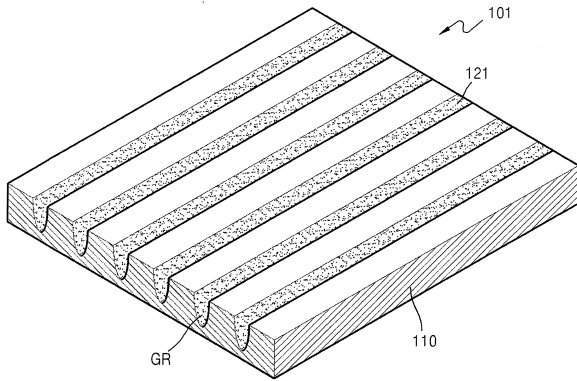
【図5】



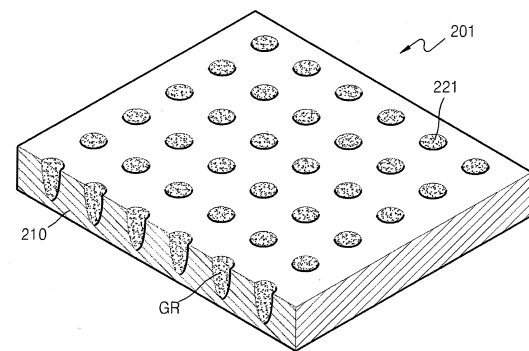
【図7】



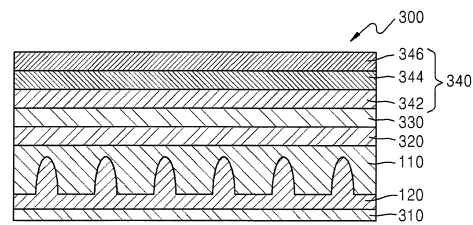
【図6】



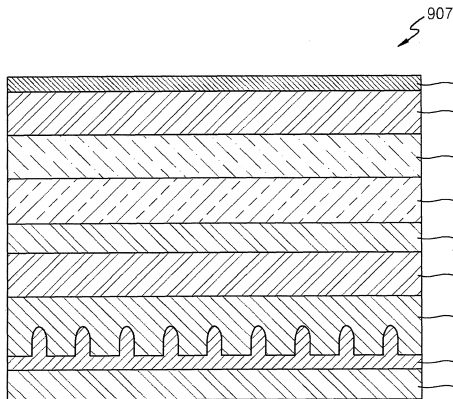
【図8】



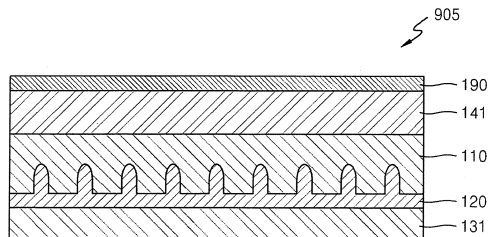
【図9】



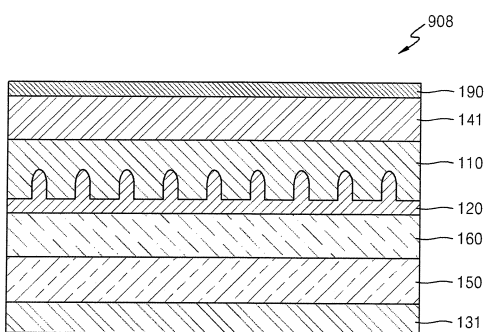
【図12】



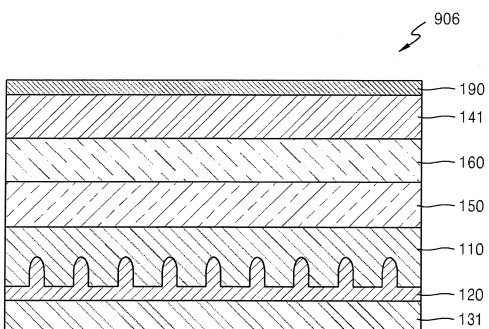
【図10】



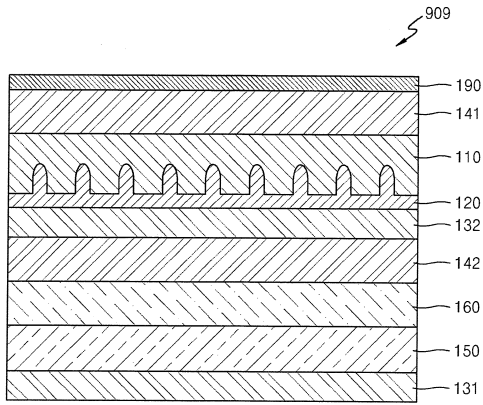
【図13】



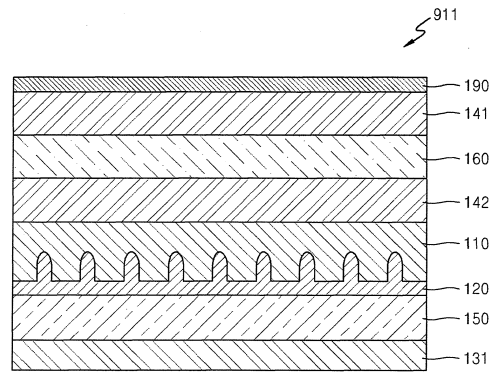
【図11】



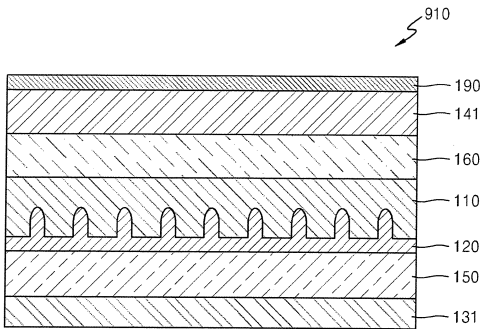
【図14】



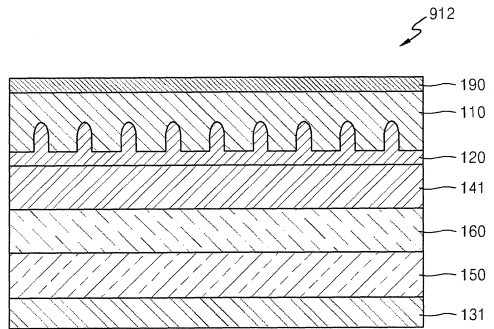
【図16】



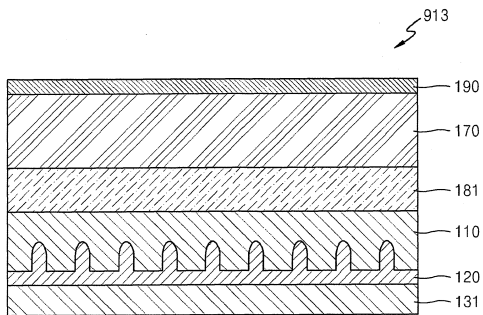
【図15】



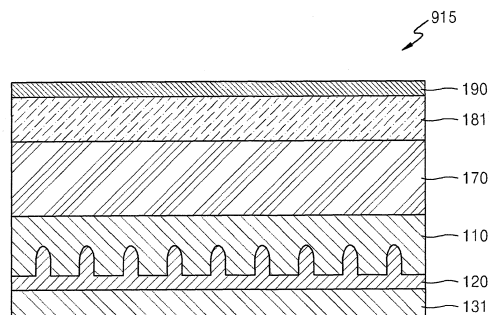
【図17】



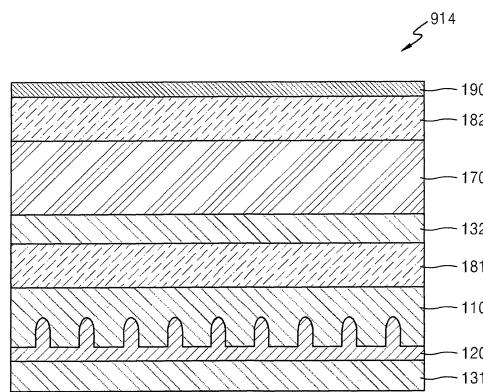
【図18】



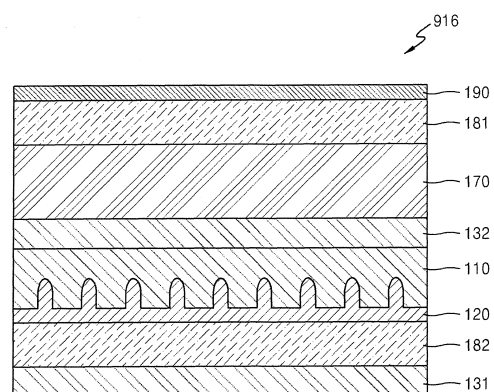
【図20】



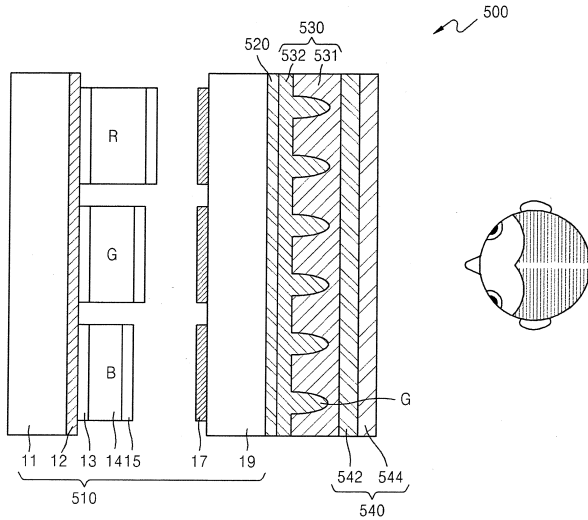
【図19】



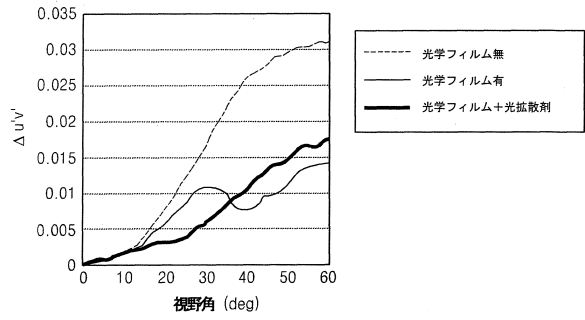
【図21】



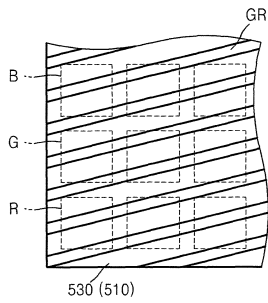
【図22】



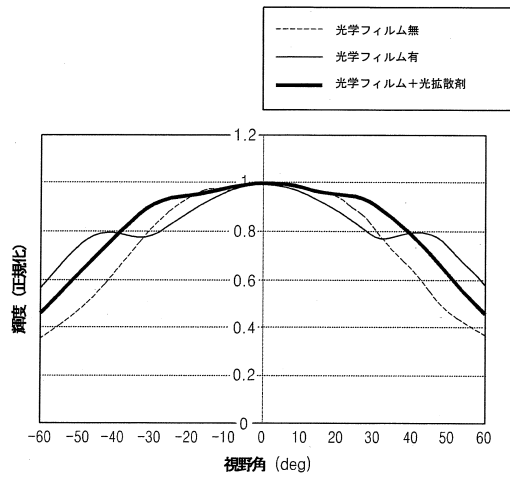
【図24】



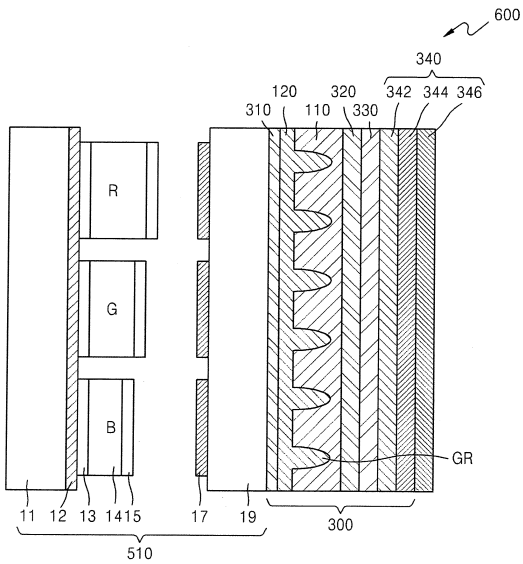
【図23】



【図25】



【図26】



フロントページの続き

(51)Int.Cl.			F I		
B 3 2 B	3/30	(2006.01)	B 3 2 B	3/30	
B 3 2 B	7/02	(2006.01)	B 3 2 B	7/02	1 0 3
G 0 2 B	5/00	(2006.01)	G 0 2 B	5/00	Z

(73)特許権者 502411241

コーニング精密素材株式会社

Corning Precision Materials Co., Ltd.

大韓民国忠清南道牙山市湯井面晩全堂路30

30, Manjeondang-gil, Tangjeong-myeon, Asan-si, Chungcheongnam-do 336-841, Republic of Korea

(73)特許権者 500005066

チェイル インダストリーズ インコーポレイテッド

大韓民国 730-710 キョンサンブッド クミ-シ コンダン-ドン 290

(74)代理人 110000051

特許業務法人共生国際特許事務所

(72)発明者 趙 隠 永

大韓民国 忠清南道 牙山市 湯井面 明岩里 544 三星コーニング精密素材株式會社内

(72)発明者 申 柔 敏

大韓民国 忠清南道 牙山市 湯井面 明岩里 544 三星コーニング精密素材株式會社内

(72)発明者 金 義 洙

大韓民国 忠清南道 牙山市 湯井面 明岩里 544 三星コーニング精密素材株式會社内

(72)発明者 沈 洪 植

大韓民国 京畿道 龍仁市 器興区 農書洞 山14-1番地 三星綜合技術院内

(72)発明者 鄭 哲 豪

大韓民国 京畿道 龍仁市 器興区 農書洞 山14-1番地 三星綜合技術院内

(72)発明者 吳 泳

大韓民国 慶尚北道 龜尾市 龜尾大路58 チェイル インダストリーズ インコーポレイテッド内

(72)発明者 金 顯 敏

大韓民国 慶尚北道 龜尾市 龜尾大路58 チェイル インダストリーズ インコーポレイテッド内

審査官 中村 博之

(56)参考文献 特開2007-149527(JP,A)

特開2001-264520(JP,A)

特開2006-343711(JP,A)

特開2010-097873(JP,A)

特開2012-079438(JP,A)

特開2010-245056(JP,A)

特開2010-205511(JP,A)

特表2012-512518(JP,A)

(58)調査した分野(Int.Cl., DB名)

H05B 33/12

H05B 33/02

H 0 1 L 5 1 / 5 0
G 0 2 B 5 / 0 0

专利名称(译)	光学膜和包括其的有机发光显示装置		
公开(公告)号	JP5876027B2	公开(公告)日	2016-03-02
申请号	JP2013264288	申请日	2013-12-20
[标]申请(专利权)人(译)	三星电子株式会社 三星コーニング精密素材 第一毛织株式会社		
申请(专利权)人(译)	三星电子株式会社 三星康宁精密材料股票会社 第一毛织公司		
当前申请(专利权)人(译)	三星电子株式会社 康宁精密材料有限公司 第一毛织公司		
[标]发明人	趙隱永 申柔敏 金義洙 沈洪植 鄭哲豪 吳泳 金顯敏		
发明人	趙 隱 永 申 柔 敏 金 義 洙 沈 洪 植 鄭 哲 豪 吳 泳 金 顯 敏		
IPC分类号	H05B33/02 G02B5/02 H05B33/24 H01L51/50 H05B33/12 B32B3/30 B32B7/02 G02B5/00		
CPC分类号	G02B5/0242 G02B5/1871 H01L27/3211 H01L27/322 H01L51/5265 H01L51/5268 H01L51/5275 H01L51/5281 H01L51/5284 G02B5/0247 G02B5/0263 G02B5/0278 G02B5/3025 G02B27/286		
FI分类号	H05B33/02 G02B5/02.B H05B33/24 H05B33/14.A H05B33/12.B B32B3/30 B32B7/02.103 G02B5/00.Z B32B7/023 H01L27/32		
F-TERM分类号	2H042/AA02 2H042/AA03 2H042/AA04 2H042/AA06 2H042/AA07 2H042/AA26 2H042/BA02 2H042/BA03 2H042/BA12 2H042/BA20 3K107/AA01 3K107/BB01 3K107/CC02 3K107/CC05 3K107/CC07 3K107/CC14 3K107/CC37 3K107/DD03 3K107/DD10 3K107/EE22 3K107/EE26 3K107/EE27 3K107/EE28 3K107/EE29 3K107/FF15 4F100/AK01B 4F100/AT00E 4F100/BA02 4F100/BA03 4F100/BA04 4F100/BA05 4F100/CB05C 4F100/CB05E 4F100/DC12A 4F100/JN06B 4F100/JN06D 4F100/JN10E 4F100/JN18A 4F100/JN18B		
审查员(译)	中村浩之		
优先权	1020120151338 2012-12-21 KR 1020130064967 2013-06-05 KR		
其他公开文献	JP2014123568A JP2014123568A5		

摘要(译)

提供一种用于改变颜色的光学膜和使用该光学膜的有机发光显示装置。

解决方案：根据本发明的光学膜具有彼此相对的第一表面和第二表面，在第一表面上形成其中雕刻形成曲面的多个凹槽的图案，凹槽具有高折射率图案层，该高折射率图案层由深度大于宽度的材料形成，并且由折射率大于1的材料和折射率低于高折射率图案层的折射率的材料制成，并且低折射率图案层包含填充凹槽的填充材料。点域1

(21) 出願番号	特願2013-264288 (P2013-264288)	(73) 特許権者	390019839
(22) 出願日	平成25年12月20日 (2013.12.20)		三星電子株式会社
(65) 公開番号	特開2014-123568 (P2014-123568A)		Samsung Electronics
(43) 公開日	平成26年7月9日 (2014.7.9)		Co., Ltd.
審査請求日	平成27年9月8日 (2015.9.8)		大韓民国京畿道水原市靈通区三星路129
(31) 優先権主張番号	10-2012-0151338		129, Samsung-ro, Yeong
(32) 優先日	平成24年12月21日 (2012.12.21)		gtong-gu, Suwon-si, G
(33) 優先権主張国	韓国 (KR)		yeonggi-do, Republic
(31) 優先権主張番号	10-2013-0064967		of Korea
(32) 優先日	平成25年6月5日 (2013.6.5)		
(33) 優先権主張国	韓国 (KR)		
早期審査対象出願			