

(19) 日本国特許庁(JP)

(12) 特許公報(B2)

(11) 特許番号

特許第5072216号
(P5072216)

(45) 発行日 平成24年11月14日(2012.11.14)

(24) 登録日 平成24年8月31日(2012.8.31)

(51) Int.Cl.		F I	
H05B 33/02	(2006.01)	H05B 33/02	
H01L 51/50	(2006.01)	H05B 33/14	A
G09F 9/30	(2006.01)	G09F 9/30	365Z
H01L 27/32	(2006.01)		

請求項の数 3 (全 8 頁)

(21) 出願番号	特願2005-335926 (P2005-335926)	(73) 特許権者	302020207 株式会社ジャパンディスプレイセントラル 埼玉県深谷市幡羅町一丁目9番地2
(22) 出願日	平成17年11月21日(2005.11.21)	(74) 代理人	100088683 弁理士 中村 誠
(65) 公開番号	特開2007-141728 (P2007-141728A)	(74) 代理人	100108855 弁理士 蔵田 昌俊
(43) 公開日	平成19年6月7日(2007.6.7)	(74) 代理人	100075672 弁理士 峰 隆司
審査請求日	平成20年10月23日(2008.10.23)	(74) 代理人	100109830 弁理士 福原 淑弘
		(74) 代理人	100084618 弁理士 村松 貞男
		(74) 代理人	100092196 弁理士 橋本 良郎

最終頁に続く

(54) 【発明の名称】 両面表示装置

(57) 【特許請求の範囲】

【請求項1】

透明基板と、
前記透明基板の上方に配置された光透過性の第1電極と、
前記第1電極の上方に配置された光透過性の第2電極と、
前記第1及び第2電極間に介在すると共に発光層を含んだ活性層と、
前記透明基板と前記第1電極との間又は前記第2電極の上方に配置された光散乱層とを具備し、前記光散乱層は、光透過性の樹脂層と、前記樹脂層中で分散すると共に前記樹脂層と比較して屈折率がより高い光透過性の複数の粒子とを含み、前記複数の粒子の平均粒径は10乃至500nmの範囲内にあり、前記光散乱層における前記複数の粒子の密度は5乃至50体積%の範囲内にあり、前記光散乱層の厚さは0.5μm以上であり且つ3μm未満であることを特徴とする両面発光型有機EL表示装置。

【請求項2】

前記光散乱層は前方散乱性と後方散乱性とが異なっていることを特徴とする請求項1に記載の有機EL表示装置。

【請求項3】

請求項1に記載の有機EL表示装置と、これを支持した支持体とを具備したことを特徴とする建築部材。

【発明の詳細な説明】

【技術分野】

【0001】

本発明は、両面発光型有機エレクトロルミネッセンス（EL）表示装置及びこれを用いた建築部材に関する。

【背景技術】

【0002】

特許文献1には、第1及び第2透明電極と、それらの間に介在した遮光性の中間電極と、第1透明電極と中間電極との間に介在した第1活性層と、第2透明電極と中間電極との間に介在した第2活性層とを含んだ両面発光型有機EL表示装置が記載されている。この表示装置は、表面と裏面とで別々の画像を表示することができる。しかしながら、この表示装置は、構造が複雑であり、製造が難しい。

10

【0003】

一对の透明電極とそれらの間に介在した活性層を含んだ有機EL素子は、その両側に光を放出する。この有機EL素子を透明基板上に配置してなる両面発光型有機EL表示装置は、一方の面に表示される画像と他方の面に表示される画像とは鏡像の関係にあるものの、構造が簡単であり且つ製造が容易である。また、この表示装置は、遮光性の中間電極が不要であるため、光透過性である。したがって、そのような表示装置は、例えば、陳列窓に利用した場合に、太陽光の屋内への侵入を遮ることなく、屋内の顧客と屋外の通行人とに美的画像を同時に提供することができる。

【0004】

しかしながら、本発明者は、本発明を為すに際し、この両面発光型有機EL表示装置は、画像の視認性及び寿命特性が不十分であることを見出ししている。

20

【特許文献1】特開2005-267926号公報

【発明の開示】

【発明が解決しようとする課題】

【0005】

本発明の目的は、光透過性の両面発光型有機EL表示装置の寿命特性と画像視認性とを向上させることにある。

【課題を解決するための手段】

【0006】

本発明の第1側面によると、透明基板と、前記透明基板の上方に配置された光透過性の第1電極と、前記第1電極の上方に配置された光透過性の第2電極と、前記第1及び第2電極間に介在すると共に発光層を含んだ活性層と、前記透明基板と前記第1電極との間又は前記第2電極の上方に配置された光散乱層とを具備し、前記光散乱層は、光透過性の樹脂層と、前記樹脂層中で分散すると共に前記樹脂層と比較して屈折率がより高い光透過性の複数の粒子とを含み、前記複数の粒子の平均粒径は10乃至500nmの範囲内にあり、前記光散乱層における前記複数の粒子の密度は5乃至50体積%の範囲内にあり、前記光散乱層の厚さは0.5 μ m以上であり且つ3 μ m未満であることを特徴とする両面発光型有機EL表示装置が提供される。

30

【0007】

本発明の第2側面によると、第1側面に係る有機EL表示装置と、これを支持した支持体とを具備したことを特徴とする建築部材が提供される。

40

【発明の効果】

【0008】

本発明によると、光透過性の両面発光型有機EL表示装置の寿命特性と画像視認性とを向上させることが可能となる。

【発明を実施するための最良の形態】

【0009】

以下、本発明の態様について、図面を参照しながら詳細に説明する。なお、各図において、同様又は類似した機能を発揮する構成要素には同一の参照符号を付し、重複する説明は省略する。

50

【 0 0 1 0 】

図 1 は、本発明の一態様に係る両面発光型有機 E L 表示装置を概略的に示す断面図である。

この有機 E L 表示装置は、光透過性の表示パネル D P を含んでいる。

【 0 0 1 1 】

表示パネル D P は、透明基板 S U B 1 及び S U B 2 を含んでいる。基板 S U B 1 及び S U B 2 は、一定の間隙を隔てて向き合っている。基板 S U B 1 及び S U B 2 としては、例えば、ガラス基板やポリカーボネート基板を使用することができる。

【 0 0 1 2 】

基板 S U B 1 及び S U B 2 間には、枠形状のシール層 S S が介在しており、それらの間に密閉空間を形成している。この密閉空間は、例えば真空である。

10

【 0 0 1 3 】

基板 S U B 1 の基板 S U B 2 との対向面上には、光散乱層 D F が形成されている。光散乱層 D F は、光透過性の樹脂層 R Lと、この中で分散した複数の粒子 P T C とを含んでいる。粒子 P T C は、光透過性であり、樹脂層 R L と比較して屈折率がより高い。樹脂層 R L の材料としては、例えばアクリル樹脂を使用することができる。粒子 P T C の材料としては、例えば酸化チタンなどの無機物を使用することができる。

【 0 0 1 4 】

光散乱層 D F の表面の平坦性が不十分である場合、その表面を平坦化層で被覆してもよい。但し、この平坦化層は、後述するエバネッセント波のしみ出し深さの最大値よりも薄くする。平坦化層の材料としては、例えば、樹脂層 R L の材料として例示したものを使用することができる。

20

【 0 0 1 5 】

光散乱層 D F 上には、有機 E L 素子 O L E D が形成されている。有機 E L 素子 O L E D は、基板 S U B 1 と光散乱層 D F との間に介在していてもよい。

【 0 0 1 6 】

有機 E L 素子 O L E D は、光透過性の第 1 電極 E 1 と、これと向き合った光透過性の第 2 電極 E 2 と、電極 E 1 及び E 2 間に介在した活性層 A C T と含んでいる。活性層 A C T は、光透過性であり、発光層 E M T を含んでいる。この例では、活性層 A C T は、正孔注入層 H I L と、正孔輸送層 H T L と、正孔ブロッキング層 H B L と、電子輸送層 E T L と、電子注入層 E I L とをさらに含んでいる。

30

【 0 0 1 7 】

有機 E L 素子 O L E D は、発光層 E M T が放出する光が繰り返し反射干渉する光共振器の少なくとも一部を構成している。例えば、樹脂層 R L が電極 E 1 と比較して屈折率がより小さく且つ有機 E L 素子 O L E D と基板 S U B 2 側に隣接する領域が電極 E 2 と比較して屈折率がより小さい場合には、有機 E L 素子 O L E D が光共振器の全体を構成する。

【 0 0 1 8 】

この表示パネル D P は、表示画像を変更可能であってもよく、或いは、表示画像を変更不可能であってもよい。表示画像を変更可能とする場合には、例えば、アクティブマトリクス駆動方式、パッシブマトリクス駆動方式、セグメント駆動方式などの駆動方式を利用することができる。

40

【 0 0 1 9 】

例えば、表示パネル D P がアクティブマトリクス駆動方式を採用している場合、基板 S U B 1 上には、画素回路と先の有機 E L 素子 O L E D とを各々が含んだ複数の画素をマトリクス状に配置する。この場合、基板 S U B 1 上には、映像信号線、走査信号線、電源線などをさらに配置する。各画素において、画素回路と有機 E L 素子 O L E D とは、電源線と電源端子との間で、この順に直列に接続する。

【 0 0 2 0 】

映像信号線は画素の列に対応して配列させ、走査信号線は画素の行に対応して配列させる。映像信号線は映像信号線ドライバに接続し、走査信号線は走査信号線ドライバに接続

50

する。映像信号線ドライバ及び走査信号線ドライバは、それらの動作を制御するコントローラに接続する。

【0021】

走査信号線ドライバは、例えば、画素を行毎に順次選択する。走査信号線ドライバは、選択している画素に、例えば、第1走査信号線を介して、画素回路と有機EL素子OLEDとを互いから電氣的に切り離す第1走査信号を供給し、この第1走査信号を供給している期間内に、第2走査信号線を介して、映像信号線と画素回路とを互いに電氣的に接続する第2走査信号を供給する。

【0022】

映像信号線ドライバは、映像信号線に映像信号を出力する。選択している画素には、その画素回路に第2走査信号が供給されている期間内に、映像信号が書き込まれる。画素回路は、この映像信号を第2走査信号の供給が終了してから次の第2走査信号が供給されるまで保持し、第1走査信号の供給が終了してから次の第1走査信号が供給されるまで先の映像信号に対応した大きさの駆動電流を有機EL素子OLEDに供給する。

10

【0023】

図2は、図1の表示装置を建築物に適用した例を概略的に示す図である。

図2には、例えば営業所として利用する建築物BLDを描いている。この建築物BLDの内部には照明装置LMが配置されており、壁部に設けられた開口には建築部材として窓Wが嵌め込まれている。

【0024】

窓Wは、窓板WPと窓枠WFとを含んでいる。

窓板WPは、図1の表示パネルDPを含んでいる。窓板WPは、保護板、紫外線遮断層、反射防止層などをさらに含んでいてもよい。

窓枠WFは、窓板WPの周縁部を支持している。窓枠WFは、表示パネルDPに接続されたコントローラなどを内蔵している。

20

【0025】

窓板WPが含む表示パネルDPは、光透過性である。したがって、例えば、太陽SNなどの屋外の光源が放出する光を窓板WP越しに屋内へと採り入れることができる。また、屋外の通行人PSRは、窓板WP越しに屋内を覗くことにより、屋内に顧客CTRが居ることを確認することができる。

30

【0026】

また、この窓板WPの表示パネルDPは、光散乱層DFを含んでいる。そのため、以下に説明するように、この窓板WPは、光散乱層DFを省略した場合と比較して、表示パネルDP上の画像の視認性がより高い。

【0027】

日中では、通常、屋外は屋内と比較してより明るい。そのため、表示パネルDPが光散乱層DFを含んでいない場合、屋外の通行人PSRが窓板を見ても、屋内の物体が鮮明に視認されることはない。それゆえ、この場合、表示パネルDP上の画像の視認が、透けて見える画像によって妨げられることは殆どない。

【0028】

これに対し、屋内の顧客CTRは、表示パネルDPが光散乱層DFを含んでいない場合、屋外の物体を鮮明に視認することができる。そのため、透けて見える画像が、表示パネルDP上の画像の視認性を著しく低下させる。

40

【0029】

また、日没後は、通常、屋内は屋外と比較してより明るい。そのため、表示パネルDPが光散乱層DFを含んでいない場合、屋内の顧客CTRが窓板を見ても、屋外の物体が鮮明に視認されることはない。それゆえ、この場合、表示パネルDP上の画像の視認が、透けて見える画像によって妨げられることは殆どない。

【0030】

これに対し、屋外の通行人PSRは、表示パネルDPが光散乱層DFを含んでいない場

50

合、屋内の物体を鮮明に視認することができる。そのため、透けて見える画像が、表示パネルDP上の画像の視認性を著しく低下させる。

【0031】

上記の通り、図1の表示パネルDPは、光散乱層DFを含んでいる。そのため、どのような環境であっても、透過画像が鮮明に見えることはない。すなわち、透けて見える画像が、表示パネルDP上の画像の視認性を著しく低下させることはない。したがって、本態様によると、優れた画像視認性を実現することができる。

【0032】

また、この表示パネルDPでは、上記の通り、有機EL素子OLEDは光共振器の少なくとも一部を構成している。光共振器は共振波長の光を強めるので、例えば、発光層EMTが放出する光のうち最大強度の光成分の波長が共振波長となるように光共振器を設計すれば、有機EL素子OLEDに流す電流の密度が小さい場合であっても、高い輝度を実現することができる。

【0033】

有機EL素子OLEDは、電極E1及びE2間に印加する電圧が大きいほど劣化し易い。したがって、上記の設計を採用すると、優れた寿命特性を実現することができると考えられる。しかしながら、これだけでは、優れた寿命特性を実現できないことがある。

【0034】

例えば、図1の表示パネルDPから粒子PTCを省略した場合、発光層EMTが放出する光のうち、電極E1と樹脂層RLとの界面に臨界角よりも大きな入射角で光が入射すると、樹脂層RL中に近接場光であるエバネッセント波が生じる。通常、樹脂層RLはエバネッセント波のしみ出し深さの最大値よりも厚いので、先のエバネッセント波は、上記の界面で伝搬光へと変換される。すなわち、伝搬光からエバネッセント波への変換とその逆変換とが同一界面で生じる。換言すれば、発光層EMTが放出する光のうち、電極E1と樹脂層RLとの界面に臨界角よりも大きな入射角で入射した光は、先の界面で全反射される。そのため、この光は、表示に利用することができない。なお、「エバネッセント波のしみ出し深さ」は、上記界面におけるエバネッセント波のエネルギーを1としたときに、エバネッセント波のエネルギーが1/eにまで減少する深さを意味する。

【0035】

図1の表示パネルDPでは、樹脂層RL中で、これよりも屈折率がより高い粒子PTCが分散している。このような構成では、電極E1から樹脂層RLと粒子PTCとの界面までの距離は、先のエバネッセント波のしみ出し深さの最大値よりも短い。したがって、先のエバネッセント波は、樹脂層RLと粒子PTCとの界面で伝搬光へと変換される。すなわち、光が電極E1と粒子PTCとの間に挟まれた部分をトンネルする「フォトントンネルリング」を生じさせることができる。それゆえ、樹脂層RL中に粒子PTCを分散させると、粒子PTCを省略した場合と比較して、基板SUB1側からより多くの光を出射させることができる。

【0036】

また、光散乱層DF中では、伝搬光は、樹脂層RLと粒子PTCとの界面で屈折及び/又は反射され、その進行方向を変化させる。それゆえ、光散乱層DFから有機EL素子OLEDへと戻る光の一部は、有機EL素子OLEDと基板SUB2側に隣接する領域と電極E2との界面に、臨界角よりも小さな角度で入射する。したがって、樹脂層RL中に粒子PTCを分散させると、粒子PTCを省略した場合と比較して、基板SUB2側からより多くの光を出射させることができる。

【0037】

すなわち、基板SUB1側及び基板SUB2側の双方により多くの光を出射させることができる。したがって、本態様によると、優れた寿命特性を実現することができる。

【0038】

また、金属又は合金からなる反射層は、光吸収率が比較的大きい。そのため、光共振器がそのような反射層を含んでいる場合、反射を繰り返すことによる光強度の低下が大きい

10

20

30

40

50

【0039】

これに対し、図1の表示パネルDPでは、光共振器は、金属又は合金からなる反射層を含んでいない。そのため、この光共振器は、金属又は合金からなる反射層を含んだ光共振器と比較して、反射を繰り返すことによる光強度の低下が遥かに小さい。

【0040】

それゆえ、本態様によると、光共振器の反射層に金属又は合金を使用した場合と比較して、基板SUB1側及び基板SUB2側の双方により多くの光を出射させることができる。したがって、本態様によると、優れた寿命特性を実現することができる。

【0041】

以下に、図1の構成を採用した場合の効果の一例を示す。

ここでは、電極E1及びE2の材料としてITOを使用し、電子注入層EILとして弗化リチウム層とマグネシウム-銀合金層との積層体を使用した。マグネシウム-銀合金層の厚さは、十分な光透過性を達成するために、20nm以下とした。光散乱層DFは、平均粒径が300nmの二酸化チタン粒子(屈折率2.7)をアクリル樹脂中に分散させる液を基板SUB1上に塗布することにより形成した。光散乱層DFの厚さは1 μ mとした。この表示パネルDPでは、二酸化チタン粒子を省略したこと以外は同様の構造を有する表示パネルの光共振器において全反射される光の10%を、光共振器の外部へと出射させることができた。

【0042】

光散乱層DFにおける粒子PTCの密度は、例えば、5体積%以上とする。この密度が小さい場合、表示パネルDPからより多くの光を出射させる効果、すなわち、光の取り出し効率を高める効果、が不十分となることがある。

【0043】

光散乱層DFにおける粒子PTCの密度は、例えば、25体積%以上としてもよい。光の取り出し効率を高める効果は、この密度を高めることにより向上するが、多くの場合、密度が約25体積%に達すると飽和する。

【0044】

光散乱層DFにおける粒子PTCの密度は、例えば、50体積%以下とする。この密度が大きい場合、散乱層DFを形成する際に、粒子PTCの凝集が生じ易い。

【0045】

粒子PTCの平均粒径は、例えば、500nm以下とする。また、粒子PTCの平均粒径は、例えば10nm以上とする。この平均粒径が大きい場合や小さい場合には、光散乱層DFによる光散乱が十分となることがある。なお、ここで言う「平均粒径」は、例えば、光散乱法を利用して測定する。

【0046】

光散乱層DFが光を散乱させる効果の大きさは、光散乱層DFの厚さに依存する。一例としては、光散乱層DFの厚さを0.5 μ m以上とすると入射光の約50%以上を散乱させることができ、光散乱層DFの厚さを1 μ m以上とすると入射光の約80%以上を散乱させることができる。但し、光散乱層DFを厚くすると、基板SUB1側から光が出射し難くなる。一例としては、光散乱層DFの厚さを3 μ m以上とすると、光散乱層DFの透過率は約5%以下となる。

【0047】

光散乱層DFの前方散乱性と後方散乱性とは、等しくてもよく、異なってもよい。例えば、前方散乱性と後方散乱性とを相違させることにより、表示パネルDPの透過率を、基板SUB1側から光を入射させた場合と、基板SUB2側から光を入射させた場合とで異ならしめることができる。また、光散乱層DFの前方散乱性と後方散乱性との比に応じて、発光層EMTが放出し且つ基板SUB1側から出射する光のエネルギーと、発光層EMTが放出し且つ基板SUB2側から出射する光のエネルギーとの比を変化させることができる。なお、光散乱層DFの前方散乱性と後方散乱性との比は、例えば、光散乱層D

10

20

30

40

50

Fにおける粒子PTCの体積比、光散乱層DFの厚さ、粒子PTCの平均粒径などに応じて変化させることができる。

【0048】

表示パネルDPは、基板SUB1が屋内に面し且つ基板SUB2が屋外に面するように配置してもよい。或いは、表示パネルDPは、基板SUB2が屋内に面し且つ基板SUB1が屋外に面するように配置してもよい。

【0049】

建築部材BCは、戸などの他の建築部材であってもよい。すなわち、表示パネルDPは戸板の少なくとも一部であってもよく、支持体SPTは戸枠であってもよい。また、両面発光型有機EL表示装置は、建築部材以外の用途で使用してもよい。

10

【図面の簡単な説明】

【0050】

【図1】本発明の一態様に係る両面発光型有機EL表示装置を概略的に示す断面図。

【図2】図1の表示装置を建築物に適用した例を概略的に示す図。

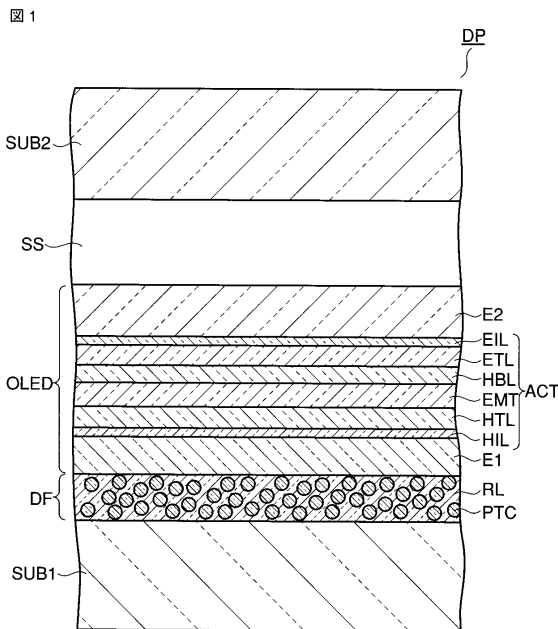
【符号の説明】

【0051】

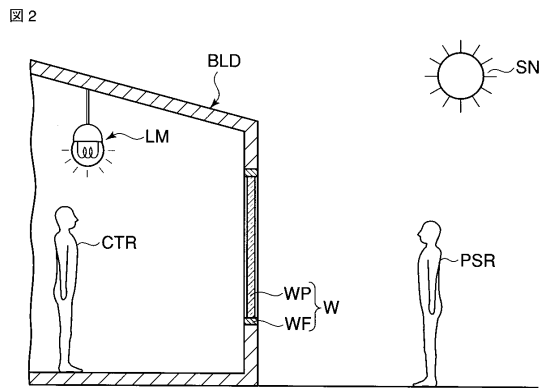
ACT...活性層、BLD...建築物、CTR...顧客、DF...光散乱層、DP...表示パネル、E1...電極、E2...電極、EIL...電子注入層、EMT...発光層、ETL...電子輸送層、HBL...正孔ブロッキング層、HIL...正孔注入層、HTL...正孔輸送層、LM...照明装置、OLED...有機EL素子、PSR...通行人、PTC...粒子、RL...樹脂層、SN...太陽、SS...シール層、SUB1...基板、SUB2...基板、W...窓、WF...窓枠、WP...窓板。

20

【図1】



【図2】



フロントページの続き

(72)発明者 奥谷 聡

東京都港区港南四丁目1番8号 東芝松下ディスプレイテクノロジー株式会社内

審査官 小西 隆

(56)参考文献 特開2004-014385(JP,A)
特表2004-513483(JP,A)
国際公開第2003/026357(WO,A1)
特開2004-142292(JP,A)
特開平06-212515(JP,A)
特開平11-224783(JP,A)
特開2004-296437(JP,A)

(58)調査した分野(Int.Cl., DB名)

H01L 51/50 - 51/56

H01L 27/32

H05B 33/00 - 33/28

专利名称(译)	两面表示装置		
公开(公告)号	JP5072216B2	公开(公告)日	2012-11-14
申请号	JP2005335926	申请日	2005-11-21
[标]申请(专利权)人(译)	东芝松下显示技术股份有限公司		
申请(专利权)人(译)	东芝松下显示技术有限公司		
当前申请(专利权)人(译)	有限公司日本展示中心		
[标]发明人	奥谷 聪		
发明人	奥谷 聪		
IPC分类号	H05B33/02 H01L51/50 G09F9/30 H01L27/32		
FI分类号	H05B33/02 H05B33/14.A G09F9/30.365.Z G09F9/30.365 H01L27/32 H05B33/12.Z H05B33/24		
F-TERM分类号	3K007/AB11 3K007/AB18 3K007/BB06 3K007/CB01 3K007/DB03 3K007/EA04 3K107/AA01 3K107/BB01 3K107/BB06 3K107/CC21 3K107/CC32 3K107/DD04 3K107/DD10 3K107/EE28 3K107/EE63 5C094/AA01 5C094/AA37 5C094/BA27 5C094/DA08 5C094/ED13 5C094/HA10		
代理人(译)	中村 诚		
审查员(译)	小西 孝		
其他公开文献	JP2007141728A		
外部链接	Espacenet		

摘要(译)

要解决的问题：改善透光双面发光型有机EL显示装置的使用寿命特性和图像可视性。解决方案：双面发光型有机EL显示装置具有透明基板SUB1，布置在基板SUB1上的透光电极E1，面向电极E1的透光电极E2，以及插入的有源层ACT在电极E1，E2之间包括发光层EMT，同时它配备有有机EL元件OLED，其构成光谱振荡器的至少一部分，其中由发光层EMT发射的光被反复反射和干涉光散射层DF设置在基板SUB1和有机EL元件OLED之间，或者设置在有机EL元件OLED上。

【图 1】

