

(19) 日本国特許庁(JP)

(12) 公開特許公報(A)

(11) 特許出願公開番号

特開2007-265968
(P2007-265968A)

(43) 公開日 平成19年10月11日(2007.10.11)

(51) Int. Cl.	F I	テーマコード (参考)
H05B 33/02 (2006.01)	H05B 33/02	3K107
H05B 33/04 (2006.01)	H05B 33/04	5C094
H01L 51/50 (2006.01)	H05B 33/14 A	5G435
G09F 9/30 (2006.01)	G09F 9/30 365Z	
H01L 27/32 (2006.01)	G09F 9/00 304B	

審査請求 未請求 請求項の数 5 O L (全 10 頁) 最終頁に続く

(21) 出願番号 特願2007-26706 (P2007-26706)
 (22) 出願日 平成19年2月6日(2007.2.6)
 (31) 優先権主張番号 特願2006-54370 (P2006-54370)
 (32) 優先日 平成18年3月1日(2006.3.1)
 (33) 優先権主張国 日本国(JP)

(71) 出願人 000001007
 キヤノン株式会社
 東京都大田区下丸子3丁目30番2号
 (74) 代理人 100096828
 弁理士 渡辺 敬介
 (74) 代理人 100110870
 弁理士 山口 芳広
 (72) 発明者 金子 久美子
 東京都大田区下丸子3丁目30番2号 キヤノン株式会社内
 Fターム(参考) 3K107 AA01 BB01 CC21 CC24 CC26
 CC35 CC43 DD39 DD92 EE42
 EE62
 5C094 AA35 AA37 AA42 BA03 BA27
 CA19 DA20 EA10
 最終頁に続く

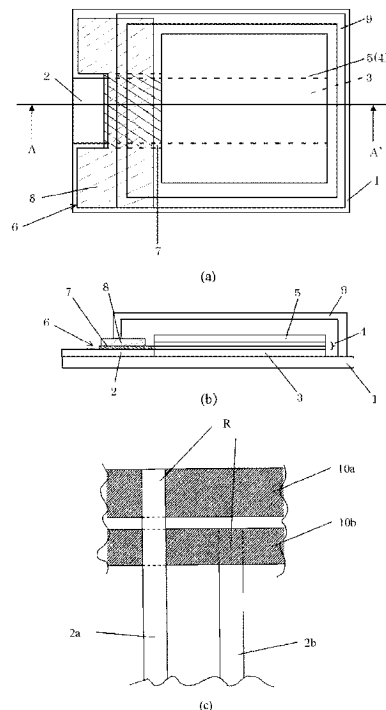
(54) 【発明の名称】 有機EL素子パネル

(57) 【要約】

【課題】 製造時及び駆動時に有機EL素子が熱による悪影響を受けることなく、有機EL素子の画素の劣化が生じない、有機EL素子パネルを提供する。

【解決手段】 基板と、前記基板上に順に形成されており、前記基板上に順に第1電極と、有機発光層と、第2電極とを有する複数の有機EL素子と、複数の前記第1電極あるいは複数の前記第2電極と電気的に接続されている電源配線と、前記電源配線に電気的に接続されている取り出し配線とを有する有機EL素子パネルにおいて、前記電源配線と前記取り出し配線との接続部での熱を放熱する放熱部材が、前記取り出し配線上に形成されていることを特徴とする。

【選択図】 図1



【特許請求の範囲】

【請求項 1】

基板と、前記基板上に順に形成されており、前記基板上に順に第 1 電極と、有機発光層と、第 2 電極とを有する複数の有機 EL 素子と、複数の前記第 1 電極あるいは複数の前記第 2 電極と電氣的に接続されている電源配線と、前記電源配線に電氣的に接続されている取り出し配線とを有する有機 EL 素子パネルにおいて、

前記電源配線と前記取り出し配線との接続部での熱を放熱する放熱部材が、前記取り出し配線上に形成されていることを特徴とする、有機 EL 素子パネル。

【請求項 2】

前記複数の有機 EL 素子を気密空間に保持する封止部材が、前記複数の有機 EL 素子上に配置されており、前記放熱部材は前記気密空間内から前記気密空間外に延在していることを特徴とする、請求項 1 に記載の有機 EL 素子パネル。

【請求項 3】

前記放熱部材は、前記取り出し配線上に形成されている絶縁層と、前記絶縁層上に形成されている金属膜とからなることを特徴とする、請求項 1 又は請求項 2 に記載の有機 EL 素子パネル。

【請求項 4】

前記金属膜は、前記取り出し配線の周辺領域まで連続した形態で形成されていることを特徴とする、請求項 1 乃至請求項 3 のいずれか一項に記載の有機 EL 素子パネル。

【請求項 5】

前記金属膜に金属片が設けられていることを特徴とする、請求項 1 乃至請求項 4 のいずれか一項に記載の有機 EL 素子パネル。

【発明の詳細な説明】

【技術分野】

【0001】

本発明は有機 EL 素子パネルに関する。

【背景技術】

【0002】

近年、フラットパネルディスプレイとして、自発光型デバイスである有機 EL 素子が、注目されており、通例、ガラス基板上に有機発光層が 2 つの電極の間に挟まれたサンドイッチ構造とされている。前記有機発光層の光を外に取り出せるようにするために、電極の片方は透明のものが使われており、一般的には陽極に ITO (Indium Tin Oxide) 透明電極が使われている。更に前記有機 EL 素子の外周面は封止部材により封止され、外部駆動回路により電流を流すことで発光する。

【0003】

以上の原理により発光する有機 EL 素子は、視認性とフレキシブル性に優れかつ発色性が多様であることから、車載用カーコンポや携帯電話等のディスプレイや表示素子に利用されている。

【0004】

ところで、これらの特性を有する有機 EL 素子パネルは、その表示画素が電流駆動型であり、しかも、駆動電流にほぼ比例して画素の発光輝度も変化する電流依存特性を有している。特に、アクティブ駆動型有機 EL 素子パネルは、駆動時に局所的な発熱が発生する。例えばパネルの画素数が 320×240 画素とした場合、1 画素の電流が 750 nA とすると、 $750 \text{ nA} \times 3 \times 320 \times 240 = 173 \text{ mA}$ となり、約 173 mA の電流が 1 本の取り出し配線に流れることになる。取り出し配線と電源配線との間にはコンタクト抵抗部があり、電流が 1 本に集中して流れる取り出し配線、特に取り出し配線と電源配線との間のコンタクト抵抗部が局所的な発熱で高温となる。そのため、この高温発生部近傍の有機 EL 素子の画素寿命が低下したり、非発光部分の発生及び増加等の劣化が避けられなかった。

【0005】

10

20

30

40

50

一方、液晶ディスプレイ（以下LCDと示す）などの取り出し配線は、高精細な表示を実現するために狭ピッチな接続が必要となる。狭ピッチ接続にはハンダや異方性導電フィルム（以下ACFと示す）があげられ、数百 μm 以下の狭ピッチに対応するには、ACFを用いて、複数の取り出し配線に対応するFPCやTCP等との接続を加熱圧着により行うのがよい。ACFは、液晶表示セルにTCPを実装する方法などとして一般的に用いられている。

【0006】

しかし、有機EL素子を用いた高精細ディスプレイを実現するため、上述のLCDと同様に、取り出し配線とFPC等との電氣的接続に加熱圧着を用いて行くと、圧着時の熱が伝熱して有機EL素子の画質が劣化するという問題があった。これは有機EL素子が熱に弱く、加熱と共に有機発光層の劣化が進み、発光効率の低下や寿命の低下など素子特性が劣化するためである。このため、取り出し配線の接続は、有機発光層の劣化温度以上にならないように、取り出し配線と有機EL素子部との間隔を、劣化が生じない程度に距離を離れた上で、加熱圧着を行っていた。しかし、この方法によると取り出し配線の圧着部と有機EL素子部との間が広がるため、有機EL素子パネルの外形が大きくなり、狭額縁化の妨げとなっていた。

10

【0007】

そこで、ACFを用いた加熱圧着時において、有機EL素子に冷却処理を施して、同有機EL素子が高温にならないようにし、加熱圧着による劣化が発生せず、狭額縁化が可能な有機EL素子パネルの製造方法が提案されている（特許文献1）。

20

【0008】

【特許文献1】特開平11-204256号公報

【発明の開示】

【発明が解決しようとする課題】

【0009】

上記特許文献1の有機EL素子パネルの製造方法は、製造時の冷却処理のため、パネル化した後の駆動時の熱による劣化については、未だに解決されていない。要するに、駆動時においては、従来の有機EL素子パネルの課題が残されている。そのため、取り出し配線、特に取り出し配線と電源配線との間のコンタクト抵抗部が局所的な発熱で高温となり、高温発生部近傍の有機EL素子の画素寿命が低下したり、非発光部分の発生及び増加等の劣化が避けられない。対策として、取り出し配線を複数に増やしたり、配線を太くすることで、駆動時の発熱による劣化を軽減することが可能であるが、取り出し配線の狭ピッチや狭額縁化の妨げになってしまう問題が生じる。

30

【0010】

本発明の目的は、製造時及び駆動時に有機EL素子が熱による悪影響を受けることなく、有機EL素子の画素の劣化が生じない、有機EL素子パネルを提供することである。

【課題を解決するための手段】

【0011】

上記背景技術の課題を解決するための手段として、請求項1に記載した発明に係る有機EL素子パネルは、

40

基板と、前記基板上に順に形成されており、前記基板上に順に第1電極と、有機発光層と、第2電極とを有する複数の有機EL素子と、複数の前記第1電極あるいは複数の前記第2電極と電氣的に接続されている電源配線と、前記電源配線に電氣的に接続されている取り出し配線とを有する有機EL素子パネルにおいて、

前記電源配線と前記取り出し配線との接続部での熱を放熱する放熱部材が、前記取り出し配線上に形成されていることを特徴とする。

【発明の効果】

【0012】

本発明に係る有機EL素子パネルは、第1電極又は第2電極へ電氣的に接続された取り出し配線上に、放熱部材が形成されている。そのため、取り出し配線を複数本にしたり、

50

大きくすること無く、また、取り出し配線が狭ピッチであっても駆動時における発熱を抑えることができる。しかも、製造時においても、有機EL素子に伝熱する熱を抑えることができる。よって、有機EL素子は熱による悪影響を受けることなく、有機EL素子の画質寿命が低下したり、非発光部分の発生及び増加などの劣化が生じない。

【発明を実施するための最良の形態】

【0013】

以下、本発明に係る有機EL素子パネルの実施形態を、図面に基づいて説明する。

【0014】

図1(a)は、有機EL素子パネルを模式的に表した平面図である。図1(b)は図1(a)の点Aから点A'間の断面図である。図1(c)は取り出し配線と電源配線とのコンタクト抵抗部を説明する図である。コンタクト抵抗部は非常に小さい部分であるため、図1(c)はコンタクト抵抗部を拡大して模式的に表した図である。図1において、1はガラス基板、2は取り出し配線、3は第1電極、4は有機発光層、5はITO膜(第2電極)、6は放熱部材、7は絶縁層、8は金属膜、9は封止ガラス(封止部材)、10は電源配線、Rはコンタクト抵抗部である。取り出し配線2のうち、2aは電源配線10を介して第1電極3に接続される第1取り出し配線であり、2bは電源配線10を介して第2電極5に接続される第2取り出し配線である。また、電源配線10のうち、10aは第1電極3に接続される第1電源配線であり、10bは第2電極5に接続される第2電源配線である。取り出し配線2と電源配線10とのコンタクト抵抗部Rは取り出し配線2の一部であり、電源配線10とのコンタクト部を特にコンタクト抵抗部Rと称している。

10

20

【0015】

図1に示す有機EL素子パネルは、ガラス基板1上に形成された第1電極3と、有機発光層4と、第2電極5とを主要部材として有し、前記有機発光層4等の有機EL素子を封止ガラス9で封止した構成である。

【0016】

各素子に供給される電流は電流供給部(不図示)から、取り出し配線2、及び電源配線10を介して各素子の第1電極3に供給される。取り出し配線2と電源配線10とはコンタクト抵抗部Rによって電氣的に接続されている。電源配線10へコンタクト抵抗部Rを介して電氣的に接続された取り出し配線2(ただし、FPC等との圧着部分は除く)上、及びその周辺領域(ガラス基板1の取り出し配線2や第1電極3が形成されていない領域)に放熱部材6を形成している。

30

【0017】

放熱部材6は、取り出し配線2上に形成した絶縁層7と、同絶縁層7上及びその周辺領域まで連続した形態(ただし、連続していなくても可能)で形成した金属膜8とから成る。この放熱部材6は取り出し配線2上に形成しているが、電源配線10上に形成してもよく更に熱の影響を少なくすることができる。この放熱部材6は駆動時に発生する熱が封止ガラス9内に籠もらないように、封止ガラス9の内側から外側にはみ出した形態で形成している。封止ガラス9は、有機EL素子を気密空間に保持し、水分や酸素などの有機EL素子にダメージを与える物質から保護するための部材である。つまり、封止ガラス9の内側から外側にはみ出したとは、気密空間内から気密空間外に延在している状態を指すものである。絶縁層7は絶縁できる材料であればよいが、熱伝導の良い材料であることが好ましい。金属膜8は金属膜であればどのような材料であってもよいが、熱伝導の良い材料であることが好ましい。金属膜8の厚みは厚い方が放熱効果がより高まり好ましい。特に熱伝導の良い材料としてAg、Cu、Au、Al等が挙げられるが、以下に示す実施例のように取り出し配線あるいは第1電極と同じ材料(Cr)を用いる場合には、製造プロセスをより簡略化することができる。ちなみに、金属膜8の一部に金属片(不図示)を接合すれば放熱部材の表面積が増すため更に放熱効果がよくなり、好都合である。この金属片の数が多ほど、より放熱効果が高まる。あるいは、ヒートシンクのように金属膜の表面に規則的に並んだ微細な突起や複数の板状の部材(フィン)等を有する構造にすることによっても放熱部材の表面積が増すため、放熱効果が高まる。金属片は気密空間内に接合され

40

50

ていてもよく、更には気密空間内と気密空間外に接合されていると放熱効果が更に高まる。

【0018】

上記構成の有機EL素子パネルは、駆動時に取り出し配線2、特に取り出し配線と電源配線10とのコンタクト抵抗部Rで発生する熱が放熱部材6から放熱される。そのため、取り出し配線2を複数本にしたり、太くすること無く、また、取り出し配線2が狭ピッチであっても取り出し配線2とそのコンタクト抵抗部Rの発熱を抑えることができる。しかも、製造時においても、有機EL素子に伝熱する熱を抑えることができる。よって、有機EL素子は熱による悪影響を受けることなく、有機EL素子の画質寿命が低下したり、非発光部分の発生及び増加などの劣化が生じない。

10

【0019】

図1に示す有機EL素子パネルは、以下のように製造される。

【0020】

ガラス基板1上にTFT回路を形成し、次に平坦化膜(不図示)を形成する。そして、アノード金属材料で、取り出し配線2と第1電極3とを形成後、素子分離膜(不図示)を形成する。素子分離膜を介して第1電極3上に有機発光層4を形成し、次にITO膜5を形成する。なお、本実施形態では、取り出し配線2と第1電極3とを一工程で形成しているが、別工程で形成してもよい。

【0021】

取り出し配線2上に絶縁層7を形成する。次に絶縁層7上及びその周辺領域まで連続した形態で金属膜8を形成する。その後、封止ガラス9とガラス基板1とを接着剤を硬化させて封止を行い、最後に、FPC実装、樹脂封止硬化を行うと、有機EL素子パネルが完成する。

20

【0022】

上記した実施形態は第1電極3へ電氣的に接続された取り出し配線2上に放熱部材6を形成したが、第2電極5に電氣的に接続された取り出し配線(不図示)上に放熱部材6を形成しても良い。しかも、第1電極3側をアノード電極とし、第2電極5側をカソード電極としたが、逆の構成でも略同様に実施できる。また、上記した実施形態はトップエミッション型としたが、ボトムエミッション型でも良い。

【0023】

上記した実施形態は取り出し配線2上に絶縁層7を形成し、同絶縁層7上に金属膜8を形成している。これは取り出し配線2上に直接金属膜8を配置すると、第1取り出し配線2aと第2取り出し配線2bとの間でショートを起こしてしまうからである。ただし、第1取り出し配線2aと第2取り出し配線2bとがショートしないように選択的に金属膜8を配置すれば、取り出し配線2上に直接金属膜8を配置することもできる。また、取り出し配線2上に絶縁層7のみを形成しても良く、要するに取り出し配線上に放熱部材6が形成されていればよい。

30

【実施例】

【0024】

<実施例1>

本発明に係る有機EL素子パネルの実施例を、製造工程に沿って説明する。なお、本発明に係る有機EL素子パネルは、以下の実施例に何ら限定されるものではなく、その要旨の範囲内で種々変更することができる。

40

【0025】

図2に示す有機EL素子パネルはアクティブ駆動型有機EL素子パネルである。図2は有機EL素子パネルの部分拡大断面図である。図2において、11はTFT回路20を形成したガラス基板、12は取り出し配線、13は第1電極、14は有機発光層、15はITO膜(第2電極)、16は放熱部材、17は絶縁層、18は金属膜、19は封止ガラスである。取り出し配線12と電源配線とのコンタクト抵抗部の構成は図1(c)に示す構成と同様である。

50

【0026】

[取り出し配線12及び第1電極13の形成]

TFT回路20を形成したガラス基板11上に、CrターゲットをDCスパッタし、Cr膜を100nmの厚さに成膜する。その後、フォトリソ法によって、ガラス基板11の外周部に取り出し配線12を、各画素に対応する位置に第1電極13をそれぞれ形成する。ちなみに、図2では電源配線が省略されている。前記電源配線と取り出し配線12とは積層構造とされており、各層がCr膜で形成されている。

【0027】

[絶縁層17の形成]

スピコート法にて、ポジレジスト型の感光性有機樹脂材料を膜厚1 μ mで塗布し、プリベークを行った後、フォトリソ法を用いて、Cr電極上の発光部に対応する部分と、表示領域の外周部を露光する。その後、露光部を現像液で除去し、230 $^{\circ}$ Cでポストベークを行って樹脂を硬化させ、絶縁層17を形成する。

【0028】

[有機発光層14の形成]

絶縁層17まで形成したガラス基板11を前処理室から成膜室へ移す。成膜室を 1×10^{-4} Paまで排気した後、アルキレート錯体であるAlq3を抵抗加熱蒸着法により成膜速度0.2~0.3nm/secの条件で、膜厚が15nmの有機発光層14を形成する。

【0029】

[ITO膜15(カソード電極)の形成]

有機発光層14まで形成したガラス基板11を別の成膜室へ移す。有機発光層14の上にITOターゲットを用いてDCマグネトロンスパッタリング法により、膜厚が130nmになるようマスク成膜によりCr画素電極を覆って、第2電極であるITO膜15を形成する。

【0030】

以上の工程でガラス基板11上に、取り出し配線12、第1電極13、絶縁層17、有機発光層14、ITO膜15から成る有機EL素子が形成される。

【0031】

[金属膜18の形成]

有機EL素子を形成したガラス基板11を別の成膜室へ移す。CrターゲットをDCスパッタし、前記ガラス基板11の絶縁層17及びその周辺領域を覆うようなマスク成膜により、連続した金属膜18であるCr膜を成膜する。その結果、絶縁層17とで放熱部材16が構成される。

【0032】

[封止工程]

金属膜18まで成膜したガラス基板11を封止ガラス19により封止する。封止ガラス19の周辺底部にUV硬化型接着剤(不図示)を塗布し、光を60秒照射して硬化させる。

【0033】

以上の工程で有機EL素子パネルが形成される。

【0034】

[実装工程]

有機EL素子パネルを駆動させるための駆動回路と接続するのに必要なFPC実装を行う。

【0035】

まず、有機EL素子パネルの取り出し配線12にACF(不図示)の仮圧着を行う。続いて取り出し配線12の位置合わせマークとFPC(不図示)の位置合わせマークとを位置合わせした後、ヒータヘッド(温度230 $^{\circ}$ C)の下へ移し、テフロン(登録商標)テープ50 μ mを介して圧力3MPaにて12秒間熱圧着を行いFPCを接合する。

10

20

30

40

50

【0036】

[樹脂封止工程]

FPCを接合した有機EL素子パネルの樹脂封止を行う。有機EL素子パネルの取り出し配線12とFPCとを圧着した部分にアクリル系UV硬化樹脂(不図示)を塗布し、光を15秒照射して樹脂封止を硬化させる。

【0037】

以上の工程によって製造した有機EL素子パネルを駆動回路基板と接続し、1本の取り出し配線12に150mAの電流を流してパネルを長時間駆動した。長時間駆動しても、取り出し配線12の電源配線とのコンタクト抵抗部の電流による発熱は抑えられた。しかも、実装工程(製造)時による有機EL素子への伝熱も低く抑えられた。よって、有機EL素子は熱による悪影響をほとんど受けることなく、有機EL素子の画質寿命が低下したり、非発光部分の発生及び増加などの劣化が生じない。また、有機EL素子パネルの狭額縁化が可能となる。

10

【0038】

<実施例2>

本発明に係る有機EL素子パネルの異なる実施例を、やはり製造工程に沿って説明する。図3に示す有機EL素子パネルはパッシブ駆動型有機EL素子パネルである。図3(a)は、前記有機EL素子パネルを模式的に表した平面図である。図3(b)は図3(a)の点Bから点B'間の部分断面図である。図3において、21はガラス基板、22は取り出し配線、23は第1電極、24は有機発光層、25はITO膜(第2電極)、26は放熱部材、27は絶縁層、28は金属膜、29は封止ガラス、30は金属片である。なお、本実施例の有機EL素子パネルの製造工程は、実施例1と取り出し配線22の形成からITO膜25の形成までの工程が、マスクの形状や膜厚が多少異なるだけで、ほぼ同様であるため省略する。

20

【0039】

[金属膜28の形成]

有機EL素子を形成したガラス基板21をITO膜形成室から別の成膜室へ移す。CrターゲットをDCスパッタし、ガラス基板21の絶縁層27及び同ガラス基板21の取り出し配線22や第1電極23が形成されていない四隅の領域を覆うようなマスク成膜により、連続した金属膜28であるCr膜を成膜する。その結果、絶縁層27とで放熱部材26が構成される。この時、実施例1とは異なりガラス基板21の4辺(外周部)全てに金属膜28を形成するようにしておく。

30

【0040】

[封止工程]

金属膜28まで成膜したガラス基板21を封止ガラス29により封止する。封止ガラス29の周辺底部にUV硬化型接着剤(不図示)を塗布し、光を60秒照射して硬化させ、有機EL素子パネルを形成する。

【0041】

[金属片30の接合工程]

封止ガラス29の外側にはみ出した四隅の金属膜28にそれぞれ金属片30を半田により接合する。

40

【0042】

[実装工程]

有機EL素子パネルを駆動させるための駆動回路と接続するのに必要なFPC実装を行う。

【0043】

先ず、有機EL素子パネルの取り出し配線22にACF(不図示)の仮圧着を行う。続いて取り出し配線22の位置合わせマークとFPC(不図示)の位置合わせマークとを位置合わせした後、ヒータヘッド(温度230)の下へ移し、テフロン(登録商標)テープ50μmを介して圧力3MPaにて12秒間熱圧着を行いFPCを接合する。その工程

50

を有機 E L 素子パネルの 4 辺全て行くと、有機 E L 素子パネルへの F P C 接合が完了する。

【 0 0 4 4 】

[樹脂封止工程]

F P C を接合した有機 E L 素子パネルの樹脂封止を行う。有機 E L 素子パネルの取り出し配線 2 2 と F P C とを圧着した部分、すなわち有機 E L 素子パネルの外周部にアクリル系 UV 硬化樹脂を塗布し、光を 1 5 秒ずつ照射して樹脂封止を硬化させる。

【 0 0 4 5 】

以上の工程によって製造した有機 E L 素子パネルを駆動回路基板と接続し、有機 E L 素子パネルを長時間駆動したが、取り出し配線 2 2 の電流による発熱は抑えられた。しかも、実装工程時による有機 E L 素子への伝熱も低く抑えられた。よって、取り出し配線 2 2 が狭ピッチでも有機 E L 素子は熱による悪影響を受けることなく、有機 E L 素子の画質寿命が低下したり、非発光部分の発生及び増加などの劣化が生じない。また、有機 E L 素子パネルの狭額縁化が可能となる。

10

【 0 0 4 6 】

更に、金属膜 2 8 の一部に金属片 3 0 を接合しているのので、同金属片 3 0 から駆動、製造時の熱が放熱され、有機 E L 素子への熱による劣化はより抑えられる。

【 図面の簡単な説明 】

【 0 0 4 7 】

【 図 1 】 (a) は、本発明の実施形態の有機 E L 素子パネルを模式的に表した平面図である。(b) は (a) の点 A から点 A ' 間の断面図である。(c) は取り出し配線と電源配線とのコンタクト抵抗部を説明する図である。

20

【 図 2 】 本発明の実施例 1 の有機 E L 素子パネルの部分拡大断面図である。

【 図 3 】 (a) は本発明の実施例 2 の有機 E L 素子パネルを模式的に表した平面図である。(b) は (a) の点 B から点 B ' 間の断面図である。

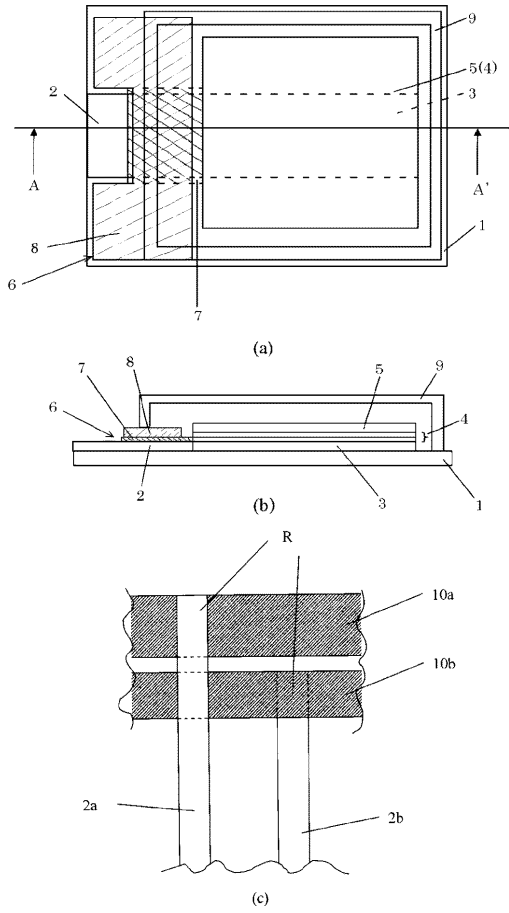
【 符号の説明 】

【 0 0 4 8 】

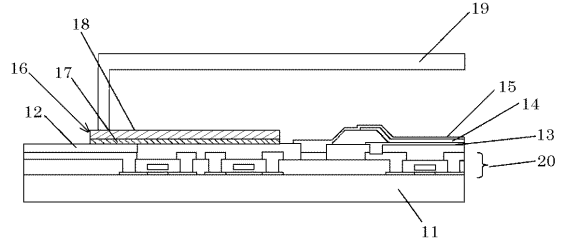
- 1、 1 1、 2 1 ガラス基板
- 2、 1 2、 2 2 取り出し配線
- 3、 1 3、 2 3 第 1 電極
- 4、 1 4、 2 4 有機発光層
- 5、 1 5、 2 5 I T O 膜 (第 2 電極)
- 6、 1 6、 2 6 放熱部材
- 7、 1 7、 2 7 絶縁層
- 8、 1 8、 2 8 金属膜
- 9、 1 9、 2 9 封止ガラス (封止部材)
- 1 0 電源配線
- 2 0 T F T 回路
- 3 0 金属片

30

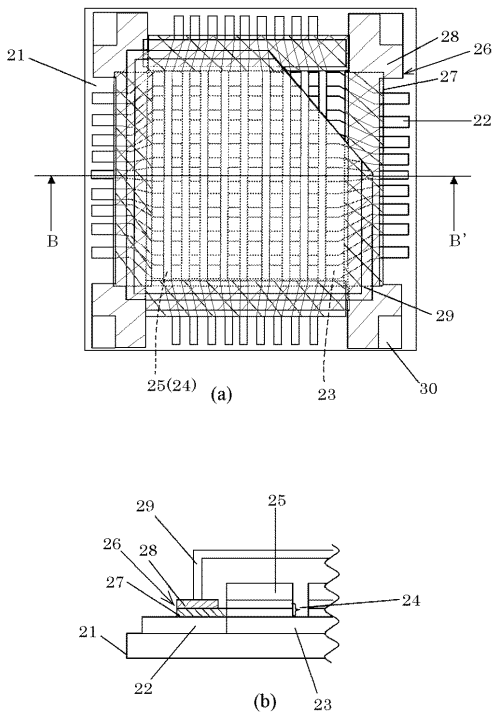
【 図 1 】



【 図 2 】



【 図 3 】



フロントページの続き

(51) Int.Cl.		F I		テーマコード(参考)
G 0 9 F 9/00	(2006.01)	H 0 5 B 33/06		
H 0 5 B 33/06	(2006.01)	H 0 5 B 33/22	Z	
H 0 5 B 33/22	(2006.01)			

Fターム(参考) 5G435 AA12 AA14 AA17 BB05 CC09 GG44 HH12

专利名称(译)	有机EL元件面板		
公开(公告)号	JP2007265968A	公开(公告)日	2007-10-11
申请号	JP2007026706	申请日	2007-02-06
[标]申请(专利权)人(译)	佳能株式会社		
申请(专利权)人(译)	佳能公司		
[标]发明人	金子久美子		
发明人	金子 久美子		
IPC分类号	H05B33/02 H05B33/04 H01L51/50 G09F9/30 H01L27/32 G09F9/00 H05B33/06 H05B33/22		
CPC分类号	H01L51/529		
FI分类号	H05B33/02 H05B33/04 H05B33/14.A G09F9/30.365.Z G09F9/00.304.B H05B33/06 H05B33/22.Z G09F9/30.365 H01L27/32		
F-TERM分类号	3K107/AA01 3K107/BB01 3K107/CC21 3K107/CC24 3K107/CC26 3K107/CC35 3K107/CC43 3K107/DD39 3K107/DD92 3K107/EE42 3K107/EE62 5C094/AA35 5C094/AA37 5C094/AA42 5C094/BA03 5C094/BA27 5C094/CA19 5C094/DA20 5C094/EA10 5G435/AA12 5G435/AA14 5G435/AA17 5G435/BB05 5G435/CC09 5G435/GG44 5G435/HH12		
代理人(译)	渡边圭佑 山口 芳広		
优先权	2006054370 2006-03-01 JP		
其他公开文献	JP4886540B2 JP2007265968A5		
外部链接	Espacenet		

摘要(译)

要解决的问题：提供一种有机EL元件面板，其中有有机EL元件在制造和操作时不会受到热量的不利影响，并且不会发生有机EL元件的像素劣化。
 ŽSOLUTION：有机EL元件面板具有基板，多个有机EL元件，其形成在基板上并具有第一电极，有机发光层和第二电极，按顺序设置在基板上，电源源电缆与多个第一电极或多个第二电极电连接，并且引出电缆与电源电缆电连接。在引出电缆上形成用于辐射电源电缆和引出电缆之间的连接部分的热量的辐射构件。Ž

