

(19) 日本国特許庁(JP)

再公表特許(A1)

(11) 国際公開番号

W02013/077220

発行日 平成27年4月27日 (2015. 4. 27)

(43) 国際公開日 平成25年5月30日 (2013. 5. 30)

(51) Int.Cl.	F I	テーマコード (参考)
H05B 33/02 (2006.01)	H05B 33/02	2H149
H01L 51/50 (2006.01)	H05B 33/14	A 3K107
G02B 5/30 (2006.01)	G02B 5/30	

審査請求 未請求 予備審査請求 未請求 (全 68 頁)

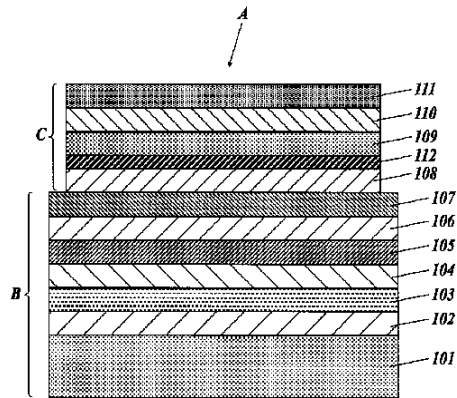
出願番号 特願2013-545885 (P2013-545885)	(71) 出願人 000001270 コニカミノルタ株式会社 東京都千代田区丸の内二丁目7番2号
(21) 国際出願番号 PCT/JP2012/079324	(74) 代理人 110001254 特許業務法人光陽国際特許事務所
(22) 国際出願日 平成24年11月13日 (2012. 11. 13)	(72) 発明者 中澤 幸仁 東京都千代田区丸の内二丁目7番2号 コニカミノルタ株式会社内
(31) 優先権主張番号 特願2011-257104 (P2011-257104)	Fターム(参考) 2H149 AA18 AB12 AB13 BA02 CA02 DA04 EA03 EA12 FA02Y FA03W FA10Z FA51Y FA63 FC08 FD31 FD35 3K107 AA01 BB01 CC23 CC24 CC32 EE26 EE49 FF02 FF06 FF15 FF17
(32) 優先日 平成23年11月25日 (2011. 11. 25)	
(33) 優先権主張国 日本国 (JP)	最終頁に続く

(54) 【発明の名称】 有機エレクトロルミネッセンス表示装置及び円偏光板

(57) 【要約】

本発明の課題は、高温高湿環境下で長期間にわたり保存した際の視認性、耐久性（画像ムラ耐性）及びパネル劣化耐性（平面性）に優れた、 $\lambda/4$ 位相差フィルムを有する円偏光板と、それを用いた有機エレクトロルミネッセンス表示装置を提供することである。この有機エレクトロルミネッセンス表示装置は、視認側から、保護フィルム、偏光子、 $\lambda/4$ 位相差フィルム及び有機エレクトロルミネッセンス素子をこの順に有する有機エレクトロルミネッセンス表示装置であって、該 $\lambda/4$ 位相差フィルムの少なくとも一方の面が、貯蔵弾性率が100MPa以上、500MPa以下である層Aを有することを特徴とする。

FIG.1



【特許請求の範囲】

【請求項 1】

視認側から、保護フィルム、偏光子、 / 4 位相差フィルム及び有機エレクトロルミネッセンス素子をこの順に有する有機エレクトロルミネッセンス表示装置であって、該 / 4 位相差フィルムの少なくとも一方の面が、貯蔵弾性率が 100 ~ 500 MPa の範囲内である層 A を有することを特徴とする有機エレクトロルミネッセンス表示装置。

【請求項 2】

前記保護フィルムと、前記層 A を有する / 4 位相差フィルムとの下記式 (1) で規定する寸法変化率差 C (%) が、0.1 ~ 10.0 % の範囲内であることを特徴とする請求項 1 に記載の有機エレクトロルミネッセンス表示装置。

10

式 (1)

$$100 | - | \{ (L_p(80) - L_p(20)) / L_p(20) \} \times 100 | - | \{ (L_q(80) - L_q(20)) / L_q(20) \} \times 100 | (\%)$$

(式中、 $L_p(20)$ は保護フィルム単層の 20 における基準寸法であり、 $L_p(80)$ は保護フィルム単層の該 $L_p(20)$ の 80 における寸法を表す。 $L_q(20)$ は層 A を有する / 4 位相差フィルムの 20 における基準寸法であり、 $L_q(80)$ は層 A を有する / 4 位相差フィルムの該 $L_q(20)$ の 80 における寸法を表す。)

【請求項 3】

20

前記層 A が前記偏光子と前記 / 4 位相差フィルムとの間に有し、かつ前記保護フィルムと前記偏光子との間に層 B を有し、該層 A の貯蔵弾性率を貯蔵弾性率 A とし、該層 B の貯蔵弾性率を貯蔵弾性率 B としたとき、貯蔵弾性率 A > 貯蔵弾性率 B の関係を満たすことを特徴とする請求項 1 又は 2 に記載の有機エレクトロルミネッセンス表示装置。

【請求項 4】

前記層 A が、波長 200 ~ 400 nm の領域で、吸収極大値を有することを特徴とする請求項 1 から請求項 3 までのいずれか一項に記載の有機エレクトロルミネッセンス表示装置。

【請求項 5】

前記層 A が、紫外線硬化性樹脂を含有することを特徴とする請求項 1 から請求項 4 までのいずれか一項に記載の有機エレクトロルミネッセンス表示装置。

30

【請求項 6】

少なくとも保護フィルム、偏光子及び / 4 位相差フィルムをこの順に有する円偏光板であって、該 / 4 位相差フィルムの少なくとも一方の面が、貯蔵弾性率が 100 ~ 500 MPa の範囲内である層 A を有することを特徴とする円偏光板。

【請求項 7】

前記保護フィルムと、前記層 A を有する / 4 位相差フィルムとの下記式 (1) で規定する寸法変化率差 C (%) が、0.1 ~ 10.0 % の範囲内であることを特徴とする請求項 6 に記載の円偏光板。

式 (1)

$$100 | - | \{ (L_p(80) - L_p(20)) / L_p(20) \} \times 100 | - | \{ (L_q(80) - L_q(20)) / L_q(20) \} \times 100 | (\%)$$

(式中、 $L_p(20)$ は保護フィルム単層の 20 における基準寸法であり、 $L_p(80)$ は保護フィルム単層の該 $L_p(20)$ の 80 における寸法を表す。 $L_q(20)$ は層 A を有する / 4 位相差フィルム単層の 20 における基準寸法であり、 $L_q(80)$ は層 A を有する / 4 位相差フィルム単層の該 $L_q(20)$ の 80 における寸法を表す。)

40

【請求項 8】

前記層 A が前記偏光子と前記 / 4 位相差フィルムとの間に有し、かつ前記保護フィル

50

ムと前記偏光子との間に層 B を有し、該層 A の貯蔵弾性率を貯蔵弾性率 A とし、該層 B の貯蔵弾性率を貯蔵弾性率 B としたとき、貯蔵弾性率 A > 貯蔵弾性率 B の関係を満たすことを特徴とする請求項 6 又は請求項 7 に記載の円偏光板。

【請求項 9】

前記層 A が、波長 200 ~ 400 nm の領域で、吸収極大値を有することを特徴とする請求項 6 から請求項 8 までのいずれか一項に記載の円偏光板。

【請求項 10】

前記層 A が、紫外線硬化性樹脂を有することを特徴とする請求項 6 から請求項 9 までのいずれか一項に記載の円偏光板。

【発明の詳細な説明】

【技術分野】

【0001】

本発明は、 / 4 位相差フィルムを有する円偏光板と、該円偏光板と有機エレクトロルミネッセンス素子とを備える有機エレクトロルミネッセンス表示装置に関するものである。

【背景技術】

【0002】

電極間に発光層を設け、これに電圧を印加して発光を生じる有機エレクトロルミネッセンス素子（以下、有機 EL 素子と略記する。）が、平面型照明、光ファイバー用光源、液晶ディスプレイ用バックライト、液晶プロジェクタ用バックライト、ディスプレイ装置等の各種光源として盛んに研究、開発が進められている。有機 EL 素子は、特に、上記利用分野において、発光効率、低電圧駆動、軽量、低コストという点で優れた特性を発現するため、近年極めて注目を浴びている発光素子である。

【0003】

有機 EL 素子は、陰極から電子を、陽極から正孔を注入し、両者が発光層で再結合することにより、発光層の発光特性に対応した可視光の発光を生じさせるものである。

【0004】

陽極には、透明導電性材料の中では最も電気伝導度が高く、比較的仕事関数が大きく、高い正孔注入効率を得られるという点から、主に、酸化インジウムスズ（以降、ITO と略記する）が使用される。

【0005】

一方、陰極には、通常金属電極が使用されるが、電子注入効率を考慮し、仕事関数の観点から、主には、Mg、Mg / Ag、Mg / In、Al、Li / Al 等の材料が使用される。

【0006】

これらの金属材料は、光反射率が高く、電極（陰極）としての機能の他に、発光層で発光した光を反射し、出射光量（発光輝度）を高める機能も担っている。すなわち、陰極方向に発光した光は、陰極である金属材料表面で鏡面反射し、透明な ITO 電極（陽極）から出射光として取り出されることになる。

【0007】

しかしながら、このような構造を有する有機 EL 素子は、陰極が光反射性の強い鏡面となっているため、発光していない状態では外光反射が著しく目立つことになる。

【0008】

即ち、室内照明の映り込みなどが激しく、明所では黒色が表現できなくなり、ディスプレイ装置用の光源として使用するには、明室コントラストが極端に低いという問題点を有する。

【0009】

上記のような外光反射を抑制する目的で、例えば、特開平 8 - 321381 号公報には、円偏光素子（円偏光板ともいう）を使用する方法が開示されている。この円偏光板は、一般的には、視認側から、保護フィルム、偏光子、 / 4 位相差フィルムから構成されて

10

20

30

40

50

いる。

【0010】

円偏光板で用いられる $1/4$ 位相差フィルムは、一般的な大型の液晶表示装置で用いられている位相差フィルムとは異なり、発現する位相差が高いため、薄膜で、かつ $1/4$ を達成するためには高倍率での延伸が必要となる。しかしながら、本発明者等が検討を進めた結果、このような高倍延伸で作製した $1/4$ 位相差フィルムは、保存される環境の温湿度条件や有機溶媒等の影響を受けやすくなり、そのため、例えば、高温高湿環境で保管された際に、寸法変化が大きくなることが判明した。

【0011】

そのような特性を有する $1/4$ 位相差フィルムを円偏光板に組み入れた場合、保護フィルムと $1/4$ 位相差フィルムとの寸法変化率の差が大きくなり、特に、寸法変化を起こしやすい環境下で保管した場合には、円偏光板が大きくカールすることにより、反りの発生や外光反射の抑制効果の低減を招く結果となっている。従来でも、液晶表示装置分野においても偏光板は用いられていたが、液晶表示装置では、二枚の偏光板を液晶セルの両面に貼合するため、カール影響が相殺され、上記のような課題が大きく顕在化することはなかった。

10

【0012】

しかし、有機エレクトロルミネッセンス表示装置では、円偏光板は視認側に1枚しか使用していないため、円偏光板自身のカール特性が有機エレクトロルミネッセンス表示装置の反りに大きく影響することになる。特に、湿度、温度の環境変化が大きな条件下で繰り返し使用した場合には、有機エレクトロルミネッセンス表示装置劣化の大きな原因となることが判明した。

20

【0013】

上記のような課題に対し、従来、いくつかの方法が開示されている。例えば、偏光分離フィルムと $1/4$ 波長板とを応力緩和性に優れた粘着層を介して接着させた積層構造を有する楕円偏光素子が開示されている（例えば、特許文献1、2参照。）。ここで開示されている粘着層は、主にはアクリル系重合体を用いて構成された緩和弾性率が $0.2 \sim 1.0$ MPa の範囲にある層であり、熱により積層体内部で発生する内部応力緩和による光弾性変形を防止することにより、光の反射ロスを少なくし、光の使用効率を高めることを目的としたものである。

30

【0014】

しかしながら、上記特許文献1及び特許文献2で提案されている構成を、円偏光板あるいはそれを有機エレクトロルミネッセンス表示装置に適用して、高温高湿環境下で保存した後に、視認性を確認した結果、円偏光板を構成する $1/4$ 位相差フィルムの収縮と保護フィルムの収縮の双方の影響により、外光反射防止能が大きく変動することが判明した。これは、応力緩和する粘着層は、収縮する層の応力を $1/4$ 位相差フィルムに伝えにくい効果は発現するものの、 $1/4$ 位相差フィルム自体の温湿度変動における寸法変化を抑制する効果は弱いためであると考察している。

【0015】

一方、直線偏光板、第一の粘着層、位相差板、第二の粘着層、光学補償板（液晶層）、第三の粘着層がこの順で積層され、第二の粘着層の貯蔵弾性率が、第三の粘着層の貯蔵弾性率より大きい楕円偏光板が開示されている（例えば、特許文献3参照。）。特許文献3で開示されている方法によれば、薄膜で、冷熱衝撃試験におけるクラックの発生が抑制され、かつ直線偏光板の収縮による皺の発生が抑制された楕円偏光板を提供できるものであるが、 $1/4$ 位相差フィルムを有する円偏光板あるいはそれを有機エレクトロルミネッセンス表示装置に適用して、 $1/4$ 位相差フィルムを有する円偏光板特有の課題である高温高湿環境下で保存した後の色調安定性や視認性に対する記載や示唆は全く認められない。

40

【0016】

一方、有機エレクトロルミネッセンス素子は、紫外線の影響を受けることにより劣化しやすい特性を有しており、円偏光板を構成する保護フィルムから有機エレクトロルミネッ

50

センス素子表面の間のいずれかの位置で高い紫外線吸収能を付与させることが望ましい。

【0017】

しかしながら、例えば、高い紫外線吸収能を付与させるため、保護フィルムへの紫外線吸収剤の添加量を増やすと、ヘイズが上昇し、ブリードアウト等の問題を引き起こすことになる。加えて、保護フィルム上に表面加工層を塗工する際、保護フィルム中で過剰に存在する紫外線吸収剤が溶出を起こす懸念がある。

【0018】

また、 $\lambda/4$ 位相差フィルムでは、現在、ポリカーボネート系樹脂やシクロオレフィン系樹脂が用いられているが、紫外線吸収剤の多くは、これらの樹脂に対し非相溶であるため、ブリードアウトを起こし、その添加により、 $\lambda/4$ 位相差フィルムの光学特性を著しく劣化させることになる。

10

【0019】

上記課題を踏まえ、高倍延伸することにより作製した $\lambda/4$ 位相差フィルムを用い、特に、高温高湿環境下で長期間にわたり保存された際の色調安定性、寸法安定性、カールに伴うパネルの反り耐性、外光反射抑止性能に優れた円偏光板及びそれを組み入れた有機エレクトロルミネッセンス表示装置の開発が望まれている。

【先行技術文献】

【特許文献】

【0020】

【特許文献1】特開平11-2722号公報

20

【特許文献2】特開平11-52133号公報

【特許文献3】特開2008-165199号公報

【発明の概要】

【発明が解決しようとする課題】

【0021】

本発明は、上記問題に鑑みなされたものであり、その課題は、高温高湿環境下で長期間にわたり保存した際の視認性、耐久性（画像ムラ耐性）及びパネル劣化耐性（平面性）に優れた円偏光板と、それを用いた有機エレクトロルミネッセンス表示装置を提供することにある。

【課題を解決するための手段】

30

【0022】

本発明者は、上記課題に対して鋭意検討した結果、高温高湿環境下で長期間にわたり保存した際の視認性、耐久性（画像ムラ耐性）及びパネル劣化耐性（平面性）に優れた有機エレクトロルミネッセンス表示装置としては、視認側から、保護フィルム、偏光子、 $\lambda/4$ 位相差フィルム及び有機エレクトロルミネッセンス素子をこの順に有する有機エレクトロルミネッセンス表示装置であって、該 $\lambda/4$ 位相差フィルムの少なくとも一方の面が、貯蔵弾性率が100～500MPaの範囲内にある層Aを有することを特徴とする有機エレクトロルミネッセンス表示装置により、実現することができたものであります。

【0023】

具体的には、本発明の上記課題は、以下の手段により解決される。

40

【0024】

1. 視認側から、保護フィルム、偏光子、 $\lambda/4$ 位相差フィルム及び有機エレクトロルミネッセンス素子をこの順に有する有機エレクトロルミネッセンス表示装置であって、該 $\lambda/4$ 位相差フィルムの少なくとも一方の面が、貯蔵弾性率が100～500MPaの範囲内である層Aを有することを特徴とする有機エレクトロルミネッセンス表示装置。

【0025】

2. 前記保護フィルムと、前記層Aを有する $\lambda/4$ 位相差フィルムとの下記式(1)で規定する寸法変化率差C(%)が、0.1～10.0%の範囲内であることを特徴とする第1項に記載の有機エレクトロルミネッセンス表示装置。

【0026】

50

式(1)

$$\text{寸法変化率差 } C = | \{ (L_p(80) - L_p(20)) / L_p(20) \} \times 100 | - | \{ (L_q(80) - L_q(20)) / L_q(20) \} \times 100 | (\%)$$

(式中、 $L_p(20)$ は保護フィルム単層の20における基準寸法であり、 $L_p(80)$ は保護フィルム単層の該 $L_p(20)$ の80における寸法を表す。 $L_q(20)$ は層Aを有する / 4位相差フィルムの20における基準寸法であり、 $L_q(80)$ は層Aを有する / 4位相差フィルムの該 $L_q(20)$ の80における寸法を表す。)

3. 前記層Aが前記偏光子と前記 / 4位相差フィルムとの間に有し、かつ前記保護フィルムと前記偏光子との間に層Bを有し、該層Aの貯蔵弾性率を貯蔵弾性率Aとし、該層Bの貯蔵弾性率を貯蔵弾性率Bとしたとき、貯蔵弾性率A > 貯蔵弾性率Bの関係を満たすことを特徴とする第1項又は第2項に記載の有機エレクトロルミネッセンス表示装置。

10

【0027】

4. 前記層Aが、波長200~400nmの領域で、吸収極大値を有することを特徴とする第1項から第3項までのいずれか一項に記載の有機エレクトロルミネッセンス表示装置。

【0028】

5. 前記層Aが、紫外線硬化性樹脂を含有することを特徴とする第1項から第4項までのいずれか一項に記載の有機エレクトロルミネッセンス表示装置。

20

【0029】

6. 少なくとも保護フィルム、偏光子及び / 4位相差フィルムをこの順に有する円偏光板であって、該 / 4位相差フィルムの少なくとも一方の面が、貯蔵弾性率が100~500MPaの範囲内である層Aを有することを特徴とする円偏光板。

【0030】

7. 前記保護フィルムと、前記層Aを有する / 4位相差フィルムとの下記式(1)で規定する寸法変化率差C(%)が、0.1~10.0%の範囲内であることを特徴とする第6項に記載の円偏光板。

【0031】

式(1)

$$\text{寸法変化率差 } C = | \{ (L_p(80) - L_p(20)) / L_p(20) \} \times 100 | - | \{ (L_q(80) - L_q(20)) / L_q(20) \} \times 100 | (\%)$$

30

(式中、 $L_p(20)$ は保護フィルム単層の20における基準寸法であり、 $L_p(80)$ は保護フィルム単層の該 $L_p(20)$ の80における寸法を表す。 $L_q(20)$ は層Aを有する / 4位相差フィルム単層の20における基準寸法であり、 $L_q(80)$ は層Aを有する / 4位相差フィルム単層の該 $L_q(20)$ の80における寸法を表す。)

8. 前記層Aが前記偏光子と前記 / 4位相差フィルムとの間に有し、かつ前記保護フィルムと前記偏光子との間に層Bを有し、該層Aの貯蔵弾性率を貯蔵弾性率Aとし、該層Bの貯蔵弾性率を貯蔵弾性率Bとしたとき、貯蔵弾性率A > 貯蔵弾性率Bの関係を満たすことを特徴とする第6項又は第7項に記載の円偏光板。

40

【0032】

9. 前記層Aが、波長200~400nmの領域で、吸収極大値を有することを特徴とする第6項から第8項までのいずれか一項に記載の円偏光板。

【0033】

10. 前記層Aが、紫外線硬化性樹脂を有することを特徴とする第6項から第9項までのいずれか一項に記載の円偏光板。

【発明の効果】

【0034】

50

本発明により、高温高湿環境下で長期間にわたり保存した際の視認性、耐久性（画像ムラ耐性）及びパネル劣化耐性（平面性）に優れた、 $\lambda/4$ 位相差フィルムを備えた円偏光板と、それを用いた有機エレクトロルミネッセンス表示装置を提供することができる。

【図面の簡単な説明】

【0035】

【図1】本発明の有機エレクトロルミネッセンス表示装置の構成の一例を示す概略断面図

【図2】本発明の有機エレクトロルミネッセンス表示装置の他の構成の一例を示す概略断面図

【図3A】本発明に係る $\lambda/4$ 位相差フィルムの製造に用いることができる斜め延伸可能なテンターの一例を示す模式図

【図3B】本発明に係る $\lambda/4$ 位相差フィルムの製造に用いることができる斜め延伸可能なテンターの他の一例を示す模式図

【図4A】図3Aで示す斜め延伸テンターにおける延伸方向の一例について説明する模式図

【図4B】図3Bで示す斜め延伸テンターにおける延伸方向の一例について説明する模式図

【図5A】本発明の実施形態に係る製造方法の一例（長尺フィルム原反ロールから繰り出してから斜め延伸する例）を示す概略図

【図5B】本発明の実施形態に係る製造方法の他の一例（長尺フィルム原反ロールから繰り出してから斜め延伸する例）を示す概略図

【図5C】本発明の実施形態に係る製造方法の他の一例（長尺フィルム原反ロールから繰り出してから斜め延伸する例）を示す概略図

【図6A】本発明の実施形態に係る製造方法の一例（長尺フィルム原反を巻き取らずに連続的に斜め延伸する例）を示す概略図

【図6B】本発明の実施形態に係る製造方法の他の一例（長尺フィルム原反を巻き取らずに連続的に斜め延伸する例）を示す概略図

【図7】実施例で作製した有機エレクトロルミネッセンス表示装置の構成を示す概略断面図

【発明を実施するための形態】

【0036】

本発明の有機エレクトロルミネッセンス表示装置は、視認側から、保護フィルム、偏光子、 $\lambda/4$ 位相差フィルム及び有機エレクトロルミネッセンス素子をこの順に有する有機エレクトロルミネッセンス表示装置であって、該 $\lambda/4$ 位相差フィルムの少なくとも一方の面に、貯蔵弾性率が100～500MPaの範囲内にある層Aを有することを特徴とする。この特徴は、請求項1から請求項5に係る発明に共通する技術的特徴である。また、本発明の円偏光板は、少なくとも保護フィルム、偏光子及び $\lambda/4$ 位相差フィルムをこの順に有する円偏光板であって、該 $\lambda/4$ 位相差フィルムの少なくとも一方の面が、貯蔵弾性率が100～500MPaの範囲内にある層Aを有することを特徴とする。この特徴は、請求項6から請求項10に係る発明に共通する技術的特徴である。

【0037】

以下、本発明を実施するための形態について詳細に説明する。

【0038】

請求項1に係る本発明の有機エレクトロルミネッセンス表示装置（以下、有機EL表示装置ともいう）、あるいは請求項6に係る円偏光板は、視認側から、保護フィルム、偏光子、 $\lambda/4$ 位相差フィルム及び有機エレクトロルミネッセンス素子をこの順に有する有機エレクトロルミネッセンス表示装置、あるいは円偏光板であって、該 $\lambda/4$ 位相差フィルムの少なくとも一方の面が、貯蔵弾性率が100～500MPaの範囲内にある層Aを有することを特徴とし、係る構成によって、高温高湿環境下で長期間にわたり保存した際の視認性、耐久性（画像ムラ耐性）及びパネル劣化耐性（平面性）に優れた、 $\lambda/4$ 位相差フィルムを備えた円偏光板と、それを用いた有機エレクトロルミネッセンス表示装置を提

10

20

30

40

50

供するものである。

【0039】

本発明で規定する上記構成により、本発明の課題を解決することができた理由としては、以下のように推測している。

【0040】

すなわち、視認側から、保護フィルム、偏光子、 $\lambda/4$ 位相差フィルム及び有機エレクトロルミネッセンス素子をこの順に有する有機エレクトロルミネッセンス表示装置で、該 $\lambda/4$ 位相差フィルムの少なくとも一方の面が、貯蔵弾性率が100~500MPaの範囲内にある層Aを設けることにより、環境条件によって変動する $\lambda/4$ 位相差フィルムの寸法や、位相差の変化量を抑制することができ、その結果、高温高湿環境下で長期間にわたり保存した際でも、円偏光板の色調変動を低く抑え、パネルの反りが抑制され、表示装置の視認性（外光反射抑制性）及び紫外線耐性に優れた、 $\lambda/4$ 位相差フィルムを備えた円偏光板と、それを用いた有機エレクトロルミネッセンス表示装置を得ることができたものである。

10

【0041】

請求項2及び請求項7に係る発明では、前記保護フィルムと、前記層Aを有する $\lambda/4$ 位相差フィルムとの寸法変化率（%）の差Cが、0.1~10.0%の範囲内にあることを特徴とする。

【0042】

保護フィルムと、層Aを有する $\lambda/4$ 位相差フィルムとの寸法変化率（%）の差Cを上記で規定する範囲内とすることにより、高温高湿環境下で長期間にわたり保存した際、円偏光板を構成する保護フィルムと、層Aを有する $\lambda/4$ 位相差フィルムとの寸法変化率が大きく乖離することなく、安定した平面性（カール特性）を得ることができるものである。

20

【0043】

請求項3及び請求項8に係る発明では、層Aを偏光子と $\lambda/4$ 位相差フィルムとの間に設け、更に保護フィルムと前記偏光子との間に層Bを有し、該層Aの貯蔵弾性率を貯蔵弾性率Aとし、該層Bの貯蔵弾性率を貯蔵弾性率Bとしたとき、貯蔵弾性率A>貯蔵弾性率Bの関係を満たすことを特徴とする。

【0044】

円偏光板に、貯蔵弾性率の異なる層A及び層Bを所定の位置に配置することにより、構成層間における応力緩和を適切に行うことができ、その結果、パネル等の過度の反りを低減させることができる。

30

【0045】

請求項4及び請求項9に係る発明では、層Aが、波長200~400nmの範囲の紫外線領域で、吸収極大値を有することを特徴とする。

【0046】

層Aにこのような紫外線吸収能を付与させることにより、視認側から入射する有害な紫外線の有機エレクトロルミネッセンス素子への到達を抑制し、優れた耐光性を得ることができる。

40

【0047】

また、請求項5及び請求項10に係る発明では、層Aを構成する樹脂の少なくとも1種が、紫外線硬化性樹脂であることを特徴とする。

【0048】

層Aを構成する樹脂として、紫外線硬化性樹脂を適用することにより、所望の貯蔵弾性率を備えた層を形成することができる。

【0049】

《有機エレクトロルミネッセンス表示装置》

はじめに、本発明の有機エレクトロルミネッセンス表示装置を構成の概要について説明する。

50

【 0 0 5 0 】

図 1 は、本発明の有機エレクトロルミネッセンス表示装置の構成の一例を示す概断面図である。

【 0 0 5 1 】

図 1 に記載のガラスやポリイミド等を用いた基板 1 0 1 上に、順に金属電極 1 0 2、有機発光層 1 0 3、透明電極 (I T O 等) 1 0 4、絶縁層 1 0 5、封止層 1 0 6、フィルム 1 0 7 (省略可) を有する有機 E L 素子 B 上に、偏光子 1 0 9 を / 4 位相差フィルム 1 0 8 と保護フィルム 1 1 0 (偏光板保護フィルムともいう) によって挟持した円偏光板 C を設けて、有機 E L 表示装置 A を構成する。更に、該保護フィルム 1 1 0 は、その上に表面反射防止層 1 1 1 を有していてもよい。上記有機 E L 素子 B の厚さは、基板 1 0 1 を除いて 1 μ m 程度である。

10

【 0 0 5 2 】

本発明の円偏光板 C においては、上記構成に加えて、 / 4 位相差フィルム 1 0 8 の少なくとも一方の面側に、貯蔵弾性率が 1 0 0 ~ 5 0 0 M P a の範囲内にある層 A (1 1 2) を設けることを特徴とし、特に好ましくは、図 1 に示すように、偏光子 1 0 9 と / 4 位相差フィルム 1 0 8 との間に設けることが好ましい。更には、本発明に係る層 A (1 1 2) は、波長 2 0 0 ~ 4 0 0 n m の紫外線領域で m a x を有する特性を備えていることが好ましい。

【 0 0 5 3 】

また、本発明の円偏光板を構成する各層間の受ける応力を緩和する観点から、更に、保護フィルム 1 1 0 と偏光子 1 0 9 との間に、層 B を設けることが好ましい態様である。

20

【 0 0 5 4 】

図 2 は、本発明の有機エレクトロルミネッセンス表示装置の他の構成の一例で、本発明に係る層 A (1 1 2) と共に、層 B (1 1 3) を設けた構成を示しており、円偏光板 C の構成としては、偏光子 1 0 9 と / 4 位相差フィルム 1 0 8 との間に層 A (1 1 2) を設け、更に保護フィルム 1 1 0 と偏光子 1 0 9 との間に、層 B (1 1 3) を設けた構成を示してある。このような構成において、層 A (1 1 2) の貯蔵弾性率を貯蔵弾性率 A とし、層 B (1 1 3) の貯蔵弾性率を貯蔵弾性率 B としたとき、各層の貯蔵弾性率の関係が、貯蔵弾性率 A > 貯蔵弾性率 B となっていることが、各層の受ける応力を効率的に緩和させる観点から好ましい。

30

【 0 0 5 5 】

一般に、有機 E L 表示装置は、透明基板上に金属電極と有機発光層と透明電極とを順に積層して発光体である素子 (有機 E L 素子) を形成している。ここで、有機発光層は、種々の有機薄膜の積層体であり、例えばトリフェニルアミン誘導体等からなる正孔注入層と、アントラセン等の蛍光性の有機固体からなる発光層との積層体や、あるいはこのような発光層とペリレン誘導体等からなる電子注入層の積層体や、またあるいはこれらの正孔注入層、発光層、及び電子注入層の積層体等、種々の組み合わせをもった構成が知られている。なお、有機 E L 素子の各構成要件の詳細については、後述する。

【 0 0 5 6 】

有機 E L 表示装置は、透明電極と金属電極とに電圧を印加することによって、有機発光層に正孔と電子とが注入され、これら正孔と電子との再結合によって生じるエネルギーが蛍光物質を励起し、励起された蛍光物質が基底状態に戻るときに光を放射する、という原理で発光する。途中の再結合というメカニズムは、一般のダイオードと同様であり、このことから予想できるように、電流と発光強度は印加電圧に対して整流性を伴う強い非線形性を示す。

40

【 0 0 5 7 】

有機 E L 表示装置においては、有機発光層での発光を取り出すために、少なくとも一方の電極が透明でなくてはならず、通常酸化インジウムスズ (I T O) などの透明導電体で形成した透明電極を陽極として用いている。一方、電子注入を容易にして発光効率を上げるには、陰極に仕事関数の小さな物質を用いることが重要で、通常、M g - A g、A l -

50

Liなどの金属電極を用いている。

【0058】

このような構成の有機EL表示装置において、有機発光層は、厚さ10nm程度ときわめて薄い膜で形成されている。このため、有機発光層も透明電極と同様、光をほぼ完全に透過する。その結果、非発光時に透明基板の表面から入射し、透明電極と有機発光層とを透過して金属電極で反射した光が、再び透明基板の表面側へと出るため、外部から視認したとき、有機EL表示装置の表示面が鏡面のように見える。

【0059】

電圧の印加によって発光する有機発光層の表面側に透明電極を備えるとともに、有機発光層の裏面側に金属電極を備えてなる有機EL素子を含む有機EL表示装置において、透明電極の表面側（視認側）に偏光板を設けるとともに、これら透明電極と偏光板との間に位相差板を設けることができる。

10

【0060】

位相差板及び偏光板は、外部から入射して金属電極で反射してきた光を偏光する作用を有するため、その偏光作用によって金属電極の鏡面を外部から視認させないという効果がある。特に、本発明で規定するように、位相差板を $\lambda/4$ 位相差フィルムで構成し、かつ偏光板と位相差板との偏光方向のなす角を $\lambda/4$ に調整すれば、金属電極の鏡面を完全に遮蔽することができる。

【0061】

すなわち、この有機EL表示装置に入射する外部光は、偏光板により直線偏光成分のみが透過し、この直線偏光は位相差板により一般に楕円偏光となるが、特に、本発明のように、位相差板を $\lambda/4$ 位相差フィルムとし、かつ偏光板と位相差板との偏光方向のなす角が $\lambda/4$ のときには円偏光となる。

20

【0062】

この円偏光は、透明基板、透明電極、有機薄膜を透過し、金属電極で反射して、再び有機薄膜、透明電極、透明基板を透過して、位相差板に再び直線偏光となる。そして、この直線偏光は、偏光板の偏光方向と直交しているので、偏光板を透過できない。その結果、金属電極の鏡面を完全に遮蔽することができる。

【0063】

《円偏光板の構成》

以下に、本発明の円偏光板の各構成要素の詳細について説明する。

30

【0064】

〔円偏光板〕

本発明の円偏光板は、少なくとも保護フィルム、偏光子及び $\lambda/4$ 位相差フィルムがこの順で構成され、 $\lambda/4$ 位相差フィルムの少なくとも一方の面に、貯蔵弾性率が100～500MPaの範囲にある層Aを有することを特徴とする。このような構成からなる円偏光板を、有機EL表示装置に使用することにより、有機EL発光体の金属電極の鏡面反射を遮蔽することができる。

【0065】

また、本発明の円偏光板では、斜め延伸することによって、遅相軸の角度（即ち配向角）を長手方向に対して「実質的に45°」とし、長尺状の斜め延伸された $\lambda/4$ 位相差フィルムをロールtoロールで貼合した長尺状の円偏光板であることが好ましい。

40

【0066】

本発明の有機EL表示装置では、紫外線による劣化を防止するために、本発明の円偏光板が紫外線吸収機能を備えていることが好ましい。視認側の保護フィルムが紫外線吸収機能を備えていると、偏光子と有機EL素子の両方を紫外線から保護できて好ましいが、更に本発明に係る層Aが紫外線吸収機能を備えていると、より有機EL素子の劣化を抑制できる観点から好ましい。

【0067】

本発明の円偏光板は、偏光子としてヨウ素、又は二色性染料をドーブしたポリビニルア

50

ルコールを延伸したものを使用し、(/ 4 位相差フィルム) / 偏光子 / 保護フィルムの構成で貼合して製造することができる。

【0068】

また、本発明の円偏光板は、更に該円偏光板の一方の面にプロテクトフィルムを、反対面にセパレートフィルムを貼合して構成することができる。プロテクトフィルム及びセパレートフィルムは偏光板出荷時、製品検査時等において円偏光板を保護する目的で用いられる。

【0069】

〔寸法変化率C値〕

本発明の円偏光板においては、後述する保護フィルムと、層Aを有する / 4 位相差フィルムとの下記式(1)で規定する寸法変化率差C(%)が、0.1~10.0%の範囲内であることが好ましい。

10

【0070】

式(1)

$$\text{寸法変化率差 } C = | \{ (L_p(80) - L_p(20)) / L_p(20) \} \times 100 | - | \{ (L_q(80) - L_q(20)) / L_q(20) \} \times 100 | \text{ (\%)}$$

上記式(1)において、 $L_p(20)$ は保護フィルム単層の20における基準寸法であり、 $L_p(80)$ は保護フィルム単層の該 $L_p(20)$ の80における寸法を表す。 $L_q(20)$ は層Aを有する / 4 位相差フィルムの20における基準寸法であり、 $L_q(80)$ は層Aを有する / 4 位相差フィルムの該 $L_q(20)$ の80における寸法を表す。

20

【0071】

具体的には、下記の方法に従って測定して求めることができる。

【0072】

保護フィルム単層を、温度20、相対湿度55%に調湿された環境下で24時間調湿した後、幅手、長手それぞれに約10cm間隔にカッターにより目印をつけ、その距離 $L_p(20)$ を正確に測定した。次に、温度80、相対湿度55%に調湿された環境下で24時間保管した後、上記幅手、長手それぞれに約10cm間隔にカッターにより目印をつけた距離 $L_p(80)$ を正確に測定し、下式(2)により、保護フィルムの寸法変化率(絶対値)Aを測定した。

30

【0073】

式(2)

$$\text{保護フィルムの寸法変化率 } A = | \{ (L_p(80) - L_p(20)) / L_p(20) \} \times 100 | \text{ (\%)}$$

次いで、 / 4 位相差フィルム上に層Aを形成した試料についても、上記と同様の方法で、温度20、相対湿度55%に調湿された環境下で24時間調湿した後の基準寸法である $L_q(20)$ と、温度80、相対湿度55%に調湿された環境下で24時間保管した後の距離 $L_q(80)$ を正確に測定し、下式(3)により、層Aを有する / 4 位相差フィルムの寸法変化率(絶対値)Bを測定した。

40

【0074】

式(3)

$$\text{層Aを有する / 4 位相差フィルムの寸法変化率 } B = | \{ (L_q(80) - L_q(20)) / L_q(20) \} \times 100 | \text{ (\%)}$$

上記測定した保護フィルムの寸法変化率Aと層Aを有する / 4 位相差フィルムの寸法変化率Bとの寸法変化率差を前記式(1)に従って求め、これを寸法変化率差C(%)とした。

【0075】

本発明の円偏光板を構成する保護フィルムと、層Aを有する / 4 位相差フィルムとの寸法変化率差Cを、0.1~10.0%の範囲内とすること、すなわち、高温環境下で保

50

管された際の保護フィルムと層Aを有する / 4位相差フィルムとの寸法変化率の差を小さくすることにより、寸法変化率の違いによるパネルの反りや、伸縮による / 4位相差フィルムの平面性を維持することができ、その結果、高温高湿環境に長期間晒された後でも、優れた外光反射抑制性（視認性）を維持することができる。

【0076】

本発明において規定する保護フィルムと、層Aを有する / 4位相差フィルムとの寸法変化率差Cを、0.1～10.0%の範囲内に調整する手段としては、特に制限は無いが、保護フィルムを構成する材料の選択、 / 4位相差フィルムを構成する材料の選択と、それぞれのフィルムの寸法変化率を基にして、その寸法変化率差を低減するため、 / 4位相差フィルム上に形成する層Aの貯蔵弾性率を最適化することにより達成することができる。

10

【0077】

〔保護フィルム〕

本発明に係る保護フィルム（図1に記載の110）を構成する材料としては、例えば、トリアセチルセルロースフィルム、セルロースアセテートプロピオネートフィルム、セルロースジアセテートフィルム、セルロースアセテートブチレートフィルム等のセルロースエステル系フィルム、ポリエチレンテレフタレート、ポリエチレンナフタレート等のポリエステル系フィルム、ポリカーボネート系フィルム、ポリアリレート系フィルム、ポリスルホン（ポリエーテルスルホンも含む）系フィルム、ポリエチレンフィルム、ポリプロピレンフィルム、セロファン、ポリ塩化ビニリデンフィルム、ポリビニルアルコールフィルム、エチレンビニルアルコールフィルム、シンジオタクティックポリスチレン系フィルム、ノルボルネン樹脂系フィルム、ポリメチルペンテンフィルム、ポリエーテルケトンフィルム、ポリエーテルケトンイミドフィルム、ポリアミドフィルム、フッ素樹脂フィルム、ナイロンフィルム、シクロオレフィンポリマーフィルム、ポリメチルメタクリレートフィルム又はアクリルフィルム等を挙げることができる。

20

【0078】

これらのうち、セルロースエステルフィルム（例えば、コニカミノルタタックKC8UX、KC4UX、KC5UX、KC8UCR3、KC8UCR4、KC8UCR5、KC8UY、KC4UY、KC4UE、KC4UA、KC6UA及びKC12UR（以上、コニカミノルタアドバンストレイヤー（株）製））、ポリカーボネートフィルム、シクロオレフィンポリマーフィルム、ポリエステルフィルムが好ましく、本発明においては、セルロースエステルフィルムが光学特性、生産性、コスト面から好ましい。

30

【0079】

また、3D（立体）画像表示用の有機EL表示装置を作製する場合には、偏光子の両面に / 4位相差フィルムを配置することが、表示画像の品質向上に効果を発揮させることができるため、保護フィルムとして本発明に係る / 4位相差フィルムを用いることも好ましい。その際、好ましくは保護フィルムの面内の最大弾性率となる方向が画像表示装置の画面の長手方向に対して35°～55°の方向にあり、かつ前記 / 4位相差フィルムの面内の最大弾性率の方向と平行にすることによって、パネルのたわみがなく、高品位な3D画像表示用の有機エレクトロルミネッセンス表示装置を得ることができる。

40

【0080】

〔偏光子〕

図1に示した本発明の有機EL表示装置を構成する偏光子109としては、目的に応じて任意の適切な偏光子が採用され得る。例えば、ポリビニルアルコール系フィルム、部分ホルマール化ポリビニルアルコール系フィルム、エチレン・酢酸ビニル共重合体系部分ケン化フィルム等の親水性ポリマーフィルムに、ヨウ素や二色性染料等の二色性物質を吸着させて一軸延伸したもの、ポリビニルアルコールの脱水処理物やポリ塩化ビニルの脱塩酸処理物等ポリエーテル系配向フィルム等が挙げられる。これらのなかでも、ポリビニルアルコール系フィルムにヨウ素などの二色性物質を吸着させて一軸延伸した偏光子が、偏光二色比が高く特に好ましい。これら偏光子の厚さは、特に制限されないが、一般的に、1～8

50

0 μm 程度である。

【0081】

ポリビニルアルコール系フィルムにヨウ素を吸着させて一軸延伸した偏光子は、例えば、ポリビニルアルコールをヨウ素の水溶液に浸漬することによって染色し、元長の3～7倍に延伸することで作製することができる。必要に応じてホウ酸や硫酸亜鉛、塩化亜鉛等を含んでいても良いし、ヨウ化カリウムなどの水溶液に浸漬することもできる。更に、染色の前にポリビニルアルコール系フィルムを水に浸漬して水洗しても良い。

【0082】

ポリビニルアルコール系フィルムを水洗することで、ポリビニルアルコール系フィルム表面の汚れやブロッキング防止剤を洗浄除去することができるだけでなく、ポリビニルアルコール系フィルムを膨潤させることで、染色ムラなどの不均一を防止する効果もある。延伸はヨウ素で染色した後に行っても良いし、染色しながら延伸しても良いし、また延伸してからヨウ素で染色しても良い。ホウ酸やヨウ化カリウムなどの水溶液中や水浴中でも延伸することができる。

10

【0083】

〔 /4位相差フィルム〕

本発明の円偏光板に用いる /4位相差フィルムについて、その詳細を説明する。

【0084】

/4位相差フィルムとは、ある特定の波長の直線偏光を円偏光（又は、円偏光を直線偏光）に変換する機能を有するものをいう。 /4位相差フィルムは、所定の光の波長（通常、可視光領域）に対して、層の面内位相差値 R_o が該波長の約 $1/4$ となるように設計されている。

20

【0085】

本発明に係る /4位相差フィルムは、23、55%RH環境下で、波長450nmの光で測定した面内方向のリターデーション $R_o(450)$ が100～130nmの範囲内であり、波長550nmの光で測定した面内方向のリターデーション $R_o(550)$ が130～160nmの範囲内であり、かつ波長650nmの光で測定した面内方向のリターデーション $R_o(650)$ が155～175nmの範囲内であることが好ましい。

【0086】

本発明に係る /4位相差フィルムは、可視光線領域の波長の全ての光に対して $1/4$ 波長の位相差を与えるもの、即ち逆波長分散（ $R_o(450) < R_o(550) < R_o(650)$ ）を有する /4位相差フィルムであることが好ましい。正波長分散においても /4位相差フィルムと /2板を積層することで、 /4を達成することが可能だが、積層構成を採る場合には、厚み方向の位相差（ R_t ）上昇や軸ズレによる視認性低下が起こる。

30

【0087】

/4位相差フィルムの波長分散は、 $R_o(450)/R_o(650)$ 比が1.00未満であり、好ましくは0.97以下、より好ましくは0.95以下である。特に、視認度の高い緑から赤において /4であることが好ましく、特に、 $R_o(550)/R_o(650)$ 比が、0.80～0.90の範囲であることが好ましい。

40

【0088】

本発明でいうリターデーション $R_o(550)$ とは、下式（i）で表されるリターデーション値である。

【0089】

式（i）

$$R_o = (n_x - n_y) \times d$$

式（i）において、 n_x はフィルム面内における遅相軸 x 方向における屈折率、 n_y はフィルム面内における x 方向に直交する y 方向における屈折率、 d はフィルムの膜厚（nm）を表す。各屈折率は、23、55%RHの環境下において、測定波長550nmで測定する。

50

【0090】

同様に、リターデーション $R_o(650)$ は、波長 650nm で測定した上記式(i)で表されるリターデーション値である。

【0091】

本発明で規定する R_o は、自動複屈折率計を用いて測定することができる。例えば、自動複屈折率計KOBRA-21ADH(王子計測機器(株)製)を用いて、23%RH、55%RHの環境下で、 550nm 、あるいは 650nm での複屈折率測定により R_o を算出することができる。

【0092】

$\lambda/4$ 位相差フィルムの遅相軸の角度と偏光子の透過軸との角度が実質的に 45° になるように積層することにより、円偏光板が得られる。即ち、 $\lambda/4$ 位相差フィルムと偏光子とがいずれも長尺状フィルムの形態であり、 $\lambda/4$ 位相差フィルムの基材フィルムの長手方向に対する遅相軸の角度(即ち配向角)が「実質的に 45° 」であると、偏光フィルムの長手方向に平行な方向に透過軸、又は吸収軸がある偏光子と長手方向を合わせて積層貼合することで、生産性よく長尺状の円偏光板フィルムを形成することができる。

10

【0093】

従って、本発明に係る $\lambda/4$ 位相差フィルムにおいては、基材フィルムの長手方向に対する配向角は「実質的に 45° 」であることが好ましい。本発明でいう「実質的に 45° 」とは、長手方向を基点として $35\sim 55^\circ$ の範囲であることが好ましい。

【0094】

より詳細には、本発明に係る $\lambda/4$ 位相差フィルムの配向角は、 $40\sim 50^\circ$ の範囲であることが好ましく、 $42\sim 48^\circ$ の範囲であることがより好ましく、 $43\sim 47^\circ$ の範囲であることが更に好ましく、 $44\sim 46^\circ$ の範囲であることが最も好ましい。

20

【0095】

($\lambda/4$ 位相差フィルムの構成材料)

本発明に係る $\lambda/4$ 位相差フィルムは、リターデーション発現性が高く、高いリターデーションを有する位相差フィルムとする場合であっても、薄膜化が可能であり、高いリターデーションを発現させることができ、高倍延伸を行っても、高温高湿環境下で長期間にわたり保存した際の視認性及び耐久性と、鹼化適性に優れている特性を有している。

【0096】

本発明に係る $\lambda/4$ 位相差フィルムの作製に用いることのできる樹脂材料としては、特に制限は無いが、セルロース系樹脂(例えば、セルロースアセテート、セルロースアシレート等)、ポリカーボネート系樹脂、シクロオレフィン系樹脂が好ましい。

30

【0097】

セルロース系樹脂

本発明に適用可能なセルロース系樹脂のひとつとして、セルロースアセテートを挙げることができる。セルロースアセテートとしては、平均アセチル基置換度が 2.00 以上であることが好ましく、より好ましくは $2.00\sim 2.95$ の範囲であり、 $2.20\sim 2.90$ の範囲であることが更に好ましい。ここでいう平均アセチル基平均置換度とは、セルロースを構成する各無水グルコースの有する3個のヒドロキシ基(水酸基)のうち、エステル化(アセチル化)されているヒドロキシ基(水酸基)の数の平均値を示し、 $0\sim 3.0$ の範囲内の値を示す。

40

【0098】

セルロースアセテートの平均アセチル基置換度が 2.0 を下回る場合には、ドープ粘度の上昇によるフィルム面品質の劣化、延伸張力の上昇によるヘイズアップなどが発生することがある。

【0099】

本発明において、アセチル基で置換されていない部分は、通常ヒドロキシ基(水酸基)として存在しているものである。これらは公知の方法で合成することができる。

【0100】

50

なお、アセチル基の置換度は、ASTM - D 817 - 96（セルロースアセテート等の試験方法）に規定の方法により求めたものである。

【0101】

本発明に係るセルロースアセテートの数平均分子量（ M_n ）は、30,000～300,000の範囲が、機械的強度が強いフィルムを得ることができる観点から好ましい。更に、50,000～200,000の範囲のものが好ましい。

【0102】

セルロースアセテートの重量平均分子量（ M_w ）と数平均分子量（ M_n ）の比 M_w / M_n の値は、1.4～3.0の範囲であることが好ましい。

【0103】

セルロースアセテートの重量平均分子量 M_w 及び数平均分子量 M_n は、ゲルパーミエーションクロマトグラフィー（GPC）を用いて測定して求めることができる。

【0104】

ゲルパーミエーションクロマトグラフィー（GPC）による具体的な測定条件の一例を、以下に示す。

【0105】

溶媒：メチレンクロライド

カラム：Shodex K806、K805、K803G（昭和電工（株）製を3本接続して使用した）

カラム温度：25

試料濃度：0.1質量%

検出器：RI Model 504（GLサイエンス社製）

ポンプ：L6000（日立製作所（株）製）

流量：1.0ml/min

校正曲線：標準ポリスチレンSTK standard ポリスチレン（東ソー（株）製） $M_w = 1000000 \sim 500$ の13サンプルによる校正曲線を使用した。13サンプルは、ほぼ等間隔に用いる。

【0106】

本発明において、セルロースアセテートの原料であるセルロースとしては、特に限定はないが、綿花リンター、木材パルプ、ケナフなどを挙げることができる。また、それらから得られたセルロースエステルは、それぞれ任意の割合で混合使用することができる。

【0107】

本発明に係るセルロースアセテートは、公知の方法により製造することができる。一般的には、原料のセルロースと所定の有機酸（酢酸など）と酸無水物（無水酢酸など）、触媒（硫酸など）と混合して、セルロースをエステル化（アセチル化）し、セルロースのトリエステル（アセチル化）ができるまで反応を進める。トリエステル（アセチル化）においては、グルコース単位の三個のヒドロキシ基（水酸基）は、有機酸のアセチル基で置換されている。次いで、セルロースのトリエステルを加水分解することで、所望のアセチル基置換度を有するセルロースアセテートを合成する。その後、濾過、沈殿、水洗、脱水、乾燥などの工程を経て、セルロースアセテートを得ることができる。

【0108】

具体的には、特開平10-45804号公報に記載の方法を参考にして合成することができる。

【0109】

また、本発明に係る / 4位相差フィルムにおいて、リターデーション発現性が高く、高いリターデーションを有する位相差フィルムとする場合であっても、薄膜化が可能であること、高いリターデーションを発現させても延伸倍率を低く抑えることができ、破断等の故障を回避することできるなどの観点から、セルロースアシレートも適用することもでき、該セルロースアシレートの総アシル基置換度の平均値が1.00～3.00の範囲であるフィルムを用いることが好ましい態様のひとつである。

10

20

30

40

50

【0110】

加えて、透湿性を保ちつつ、疎水性を高める観点から、炭素数が3以上のアシル基の置換度の平均値を、0.90～2.50の範囲とすることが好ましい。

【0111】

本発明で規定するアシル基置換度の測定方法は、ASTMのD-817-91に準じて行うことができる。総アシル基置換度の平均値は、1.00～3.00の範囲内であることが好ましいが、2.00～2.90の範囲内であることがより好ましく、特に好ましくは2.40～2.75の範囲内である。また、炭素数が3以上のアシル基の置換度の平均値としては、0.50～2.50の範囲内であることが好ましく、より好ましくは0.80～2.00の範囲内であり、特に好ましくは、1.00～1.70の範囲である。

10

【0112】

セルロースアシレートの総アシル基置換度が1.00以上であれば、円偏光板作製時のアルカリ鹼化処理で、フィルムがダメージを受けることがなく、保護フィルムとしての機能を十分に果たすことができる。セルロースアシレートの総アシル基置換度の上限は、構造上、3.00である。

【0113】

セルロースアシレートの炭素数3以上のアシル基置換度が0.90以上であれば、 γ /4板に疎水性を付与することができ、本発明に係る有機EL素子の耐久性改良の効果を達成ことができ、2.50以下であれば、偏光子との十分な接着性を達成ことができ、偏光板の作製が容易となる。

20

【0114】

鹼化適性の観点からは、炭素数が3以上のアシル基は、プロピオニル基であることが好ましい。

【0115】

セルロースアシレートの数平均分子量(Mn)は、30000～300000の範囲であることが、得られるフィルムの機械的強度が強く好ましい。更に、50000～200000の範囲であることが好ましい。

【0116】

セルロースアシレートの重量平均分子量(Mw)と数平均分子量(Mn)の比Mw/Mnの値は、1.4～3.0の範囲内であることが好ましい。

30

【0117】

セルロースアセテートの数平均分子量(Mn)及び重量平均分子量(Mw)は、上述のゲルパーミエーションクロマトグラフィー(GPC)を用いて測定することができる。

【0118】

本発明に係るセルロースアシレートは、前述のセルロース原料をアシル化することによって得ることができる。例えば、アシル化剤が酸無水物(例えば、無水酢酸、無水プロピオン酸、無水酪酸等)である場合には、酢酸のような有機酸やメチレンクロライド等の有機溶媒を用い、硫酸のようなプロトン性触媒を用いて合成する。また、例えば、アシル化剤が酸クロライド(例えば、 CH_3COCl 、 $\text{C}_2\text{H}_5\text{COCl}$ 、 $\text{C}_3\text{H}_7\text{COCl}$ 等)の場合には、触媒としてアミンのような塩基性化合物を用いて反応が行われる。

40

【0119】

本発明に適用可能なセルロースアシレートは、公知の方法により製造することができる。具体的には、特開平10-45804号公報に記載の方法等を参考にして合成することができる。

【0120】

本発明に係る γ /4位相差フィルムに適用可能なセルロースエステルとしては、炭素数が2～22程度のカルボン酸エステル、芳香族カルボン酸のエステルであり、特に炭素数が6以下の低級脂肪酸エステルであることが好ましい。

【0121】

ヒドロキシ基に結合するアシル基は、直鎖であっても分岐してもよく、また環を形成し

50

てもよい。更に別の置換基が置換してもよい。同じ置換度である場合、前記炭素数が多いと複屈折性が低下するため、炭素数としては炭素数 2 ~ 6 のアシル基の中で選択することが好ましい。前記セルロースエステルとしての炭素数が 2 ~ 4 であることが好ましく、炭素数が 2 ~ 3 であることがより好ましい。

【0122】

具体的なセルロースエステルとしては、セルロースアセテートプロピオネート、セルロースアセテートブチレート、セルロースアセテートプロピオネートブチレート又はセルロースアセテートフタレートのようなアセチル基の他にプロピオネート基、ブチレート基又はフタリル基が結合したセルロースの混合脂肪酸エステルを用いることができる。尚、ブチレートを形成するブチリル基としては、直鎖状でも分岐していてもよい。

10

【0123】

本発明において好ましく用いられるセルロースエステルとしては、特にセルロースアセテート、セルロースアセテートブチレート、セルロースアセテートプロピオネートが好ましく用いられる。中でも、セルロースアセテートプロピオネートが最も好ましい。

【0124】

セルロースエステルとしては、下記式(1)及び式(2)を同時に満足する、セルロースエステルの総アシル基置換度が 2.0 ~ 2.9 の範囲のものが好ましい。

【0125】

式(1)

$$2.0 \leq X + Y \leq 2.9$$

20

式(2)

$$0 \leq Y \leq 1.5$$

式中、X はアセチル基の置換度、Y はプロピオニル基又はブチリル基、もしくはその混合物の置換度である。なお、アセチル基の置換度と他のアシル基の置換度は、ASTM-D817-96 に規定の方法により求めることができる。

【0126】

また、目的に叶う光学特性を得るために置換度の異なる樹脂を混合して用いても良い。混合比としては 10 : 90 ~ 90 : 10 (質量比) の範囲が好ましい。

【0127】

この中で、特にセルロースアセテートプロピオネートが好ましく用いられる。セルロースアセテートプロピオネートでは、 $1.0 \leq X \leq 2.5$ であり、 $0 \leq Y \leq 2.0$ 、 $2.0 \leq X + Y \leq 2.9$ であることが好ましい。

30

【0128】

本発明に用いられるセルロースエステルの数平均分子量は、60000 ~ 300000 の範囲が、得られるフィルムの機械的強度が強く好ましい。更に 70000 ~ 200000 のものが好ましく用いられる。

【0129】

セルロースエステルの重量平均分子量 Mw、数平均分子量 Mn は、上述のゲルパーミエーションクロマトグラフィー (GPC) を用いて測定することができる。

【0130】

セルロースエステルは、公知の方法により製造することができる。具体的には、特開平 10-45804 号公報等に記載の方法を参考にして合成することができる。

40

【0131】

ポリカーボネート系樹脂

本発明に係る / 4 位相差フィルムの作製に用いることのできるポリカーボネート樹脂は、芳香族 2 価フェノールとカーボネート前駆体との反応によって得た芳香族ポリカーボネートが好ましい。

【0132】

本発明で使用する芳香族ポリカーボネートについては、フィルムの所望の諸特性が得られる芳香族ポリカーボネートであれば、特に制約はない。一般に、ポリカーボネートと総

50

称される高分子材料は、その合成手法において重縮合反応が用いられて、主鎖が炭酸結合で結ばれているものを総称するが、これらの内でも、一般に、フェノール誘導体と、ホスゲン、ジフェニルカーボネートから重縮合で得られるものを意味する。通常、ビスフェノール - A と呼称されている 2, 2 - ビス(4 - ヒドロキシフェニル)プロパンをビスフェノール成分とする繰り返し単位で表される芳香族ポリカーボネートが好ましく選ばれるが、適宜各種ビスフェノール誘導体を選択することで、芳香族ポリカーボネート共重合体を構成することができる。

【0133】

かかる共重合成分として、このビスフェノール - A 以外に、ビス(4 - ヒドロキシフェニル)メタン、1, 1 - ビス(4 - ヒドロキシフェニル)シクロヘキサン、9, 9 - ビス(4 - ヒドロキシフェニル)フルオレン、1, 1 - ビス(4 - ヒドロキシフェニル) - 3, 3, 5 - トリメチルシクロヘキサン、2, 2 - ビス(4 - ヒドロキシ - 3 - メチルフェニル)プロパン、2, 2 - ビス(4 - ヒドロキシフェニル) - 2 - フェニルエタン、2, 2 - ビス(4 - ヒドロキシフェニル) - 1, 1, 1, 3, 3, 3 - ヘキサフロロプロパン、ビス(4 - ヒドロキシフェニル)ジフェニルメタン、ビス(4 - ヒドロキシフェニル)サルファイド、ビス(4 - ヒドロキシフェニル)スルホン、1, 1 - ビス(4 - ヒドロキシフェニル) - 3, 3, 5 - トリメチルシクロヘキサン等を挙げることができる。

10

【0134】

また、一部にテレフタル酸又はイソフタル酸成分を含む芳香族ポリエステルカーボネートを使用することも可能である。このような構成単位をビスフェノール - A からなる芳香族ポリカーボネートの構成成分の一部に使用することにより、芳香族ポリカーボネートの性質、例えば、耐熱性、溶解性を改良することができるが、このような共重合体も本発明で用いることができる。

20

【0135】

ここで用いられる芳香族ポリカーボネートの粘度平均分子量は、10000 ~ 200000 の範囲内であれば好適に用いられる。粘度平均分子量としては、20000 ~ 120000 の範囲が特に好ましい。粘度平均分子量が10000以上の樹脂を使用することにより、十分な機械的強度を有するフィルムを得ることができ、また200000以下の平均分子量であれば、調製するドープの粘度が大きくなり過ぎることがなく、取扱いが容易となる。粘度平均分子量は、市販の高速液体クロマトグラフィ等で測定することができる。

30

【0136】

上記説明した以外に、例えば、特開2006 - 131660号、特開2006 - 143832号、特開2006 - 232897号、特開2008 - 163107号、特開2008 - 222965号、特開2008 - 285638号、特開2010 - 134232号、特開2010 - 241883号、特開2010 - 261008号、特開2011 - 148942号、特開2011 - 168742号等の各公報に記載されているポリカーボネート系樹脂も、適宜選択して用いることができる。

【0137】

ポリオレフィン系樹脂

本発明に係る / 4 位相差フィルムの作製に用いることのできるポリオレフィン系樹脂としては、ポリプロピレンやポリエチレン樹脂が好適に用いられるが、これらに限定されるものではない。また、これらの樹脂には、相溶性のある2種類以上の樹脂が用いられてもよい。具体例として、特開2007 - 316603号公報等に記載の化合物を挙げることができる。

40

【0138】

本発明においては、ポリオレフィン系樹脂の中でもシクロオレフィン系樹脂を用いることが好ましい。本発明に適用可能なシクロオレフィン系樹脂は、脂環式構造を含有する重合体樹脂からなるものである。好ましいシクロオレフィン樹脂としては、環状オレフィンを重合又は共重合した樹脂である。環状オレフィンとしては、例えば、ノルボルネン、ジ

50

シクロペンタジエン、テトラシクロドデセン、エチルテトラシクロドデセン、エチリデンテトラシクロドデセン、テトラシクロ〔7・4・0・110, 13・02, 7〕トリデカ-2, 4, 6, 11-テトラエンなどの多環構造の不飽和炭化水素及びその誘導体；シクロブテン、シクロペンテン、シクロヘキセン、3, 4-ジメチルシクロペンテン、3-メチルシクロヘキセン、2-(2-メチルブチル)-1-シクロヘキセン、シクロオクテン、3a, 5, 6, 7a-テトラヒドロ-4, 7-メタノ-1H-インデン、シクロヘプテン、シクロペンタジエン、シクロヘキサジエンなどの単環構造の不飽和炭化水素及びその誘導体等が挙げられる。これら環状オレフィンには置換基として極性基を有していてもよい。極性基としては、例えば、ヒドロキシ基、カルボキシ基、アルコキシ基、エポキシ基、グリシジル基、オキシカルボニル基、カルボニル基、アミノ基、エステル基、カルボン酸無水物基などが挙げられ、特に、エステル基、カルボキシ基又はカルボン酸無水物基が好適である。

10

【0139】

好ましいシクロオレフィン樹脂は、環状オレフィン以外の単量体を付加共重合したものであってもよい。付加共重合可能な単量体としては、例えば、エチレン、プロピレン、1-ブテン、1-ペンテンなどのエチレン又は-オレフィン；1, 4-ヘキサジエン、4-メチル-1, 4-ヘキサジエン、5-メチル-1, 4-ヘキサジエン、1, 7-オクタジエンなどのジエン等が挙げられる。

【0140】

環状オレフィンは、付加重合反応、あるいはメタセシス開環重合反応によって得ることができる。重合反応は、通常、触媒の存在下で行われる。

20

【0141】

付加重合用触媒として、例えば、バナジウム化合物と有機アルミニウム化合物とからなる重合触媒などが挙げられる。

【0142】

開環重合用触媒として、ルテニウム、ロジウム、パラジウム、オスミウム、イリジウム、白金などの金属のハロゲン化物、硝酸塩又はアセチルアセトン化合物と、還元剤とからなる重合触媒；或いは、チタン、バナジウム、ジルコニウム、タングステン、モリブデンなどの金属のハロゲン化物又はアセチルアセトン化合物と、有機アルミニウム化合物とからなる重合触媒などが挙げられる。

30

【0143】

重合温度、圧力等は特に限定されないが、通常-50~100の重合温度、0~490N/cm²の重合圧力の範囲で重合させる。

【0144】

シクロオレフィン系樹脂は、環状オレフィンを重合又は共重合させた後、水素添加反応させて、分子中の不飽和結合を飽和結合に変換したものであることが好ましい。水素添加反応は、公知の水素化触媒の存在下で、水素を吹き込んで行う。

【0145】

水素化触媒としては、酢酸コバルト/トリエチルアルミニウム、ニッケルアセチルアセトナート/トリスブチルアルミニウム、チタノセンジクロリド/n-ブチルリチウム、ジルコノセンジクロリド/sec-ブチルリチウム、テトラプトキシチタネート/ジメチルマグネシウムの如き遷移金属化合物/アルキル金属化合物の組み合わせからなる均一系触媒；ニッケル、パラジウム、白金などの不均一系金属触媒；ニッケル/シリカ、ニッケル/ケイ藻土、ニッケル/アルミナ、パラジウム/カーボン、パラジウム/シリカ、パラジウム/ケイ藻土、パラジウム/アルミナの如き金属触媒を担体に担持してなる不均一系固体担持触媒などが挙げられる。

40

【0146】

あるいは、シクロオレフィン系樹脂として、下記のノルボルネン系樹脂も挙げられる。ノルボルネン系樹脂は、ノルボルネン骨格を繰り返し単位として有していることが好ましく、その具体例としては、例えば、特開昭62-252406号公報、特開昭62-25

50

2407号公報、特開平2-133413号公報、特開昭63-145324号公報、特開昭63-264626号公報、特開平1-240517号公報、特公昭57-8815号公報、特開平5-2108号公報、特開平5-39403号公報、特開平5-43663号公報、特開平5-43834号公報、特開平5-70655号公報、特開平5-279554号公報、特開平6-206985号公報、特開平7-62028号公報、特開平8-176411号公報、特開平9-241484号公報、特開2001-277430号公報、特開2003-139950号公報、特開2003-14901号公報、特開2003-161832号公報、特開2003-195268号公報、特開2003-211588号公報、特開2003-211589号公報、特開2003-268187号公報、特開2004-133209号公報、特開2004-309979号公報、特開2005-121813号公報、特開2005-164632号公報、特開2006-72309号公報、特開2006-178191号公報、特開2006-215333号公報、特開2006-268065号公報、特開2006-299199号公報等に記載されたものが挙げられるが、これらに限定されるものではない。又、これらは、単独で使用してもよいし、2種以上を併用してもよい。具体的には、日本ゼオン(株)製のゼオネックス、ゼオノア(以上、商品名)、JSR(株)製のアトン(商品名)、三井化学(株)製のアベル(商品名、APL8008T、APL6509T、APL6013T、APL5014DP、APL6015T)などが好ましく用いられる。

10

【0147】

シクロオレフィン系樹脂の分子量は、使用目的に応じて適宜選択されるが、シクロヘキサン溶液(重合体樹脂が溶解しない場合は、トルエン溶液)のゲル・パーミエーション・クロマトグラフ法で測定したポリイソブレン又はポリスチレン換算の重量平均分子量で、通常、5000~500000の範囲であり、好ましくは8000~200000の範囲であり、より好ましくは10000~100000の範囲である時に、成形体の機械的強度、及び成形加工性が高度にバランスされて好適である。

20

【0148】

(/ 4 フィルムの添加剤)

本発明に係る / 4 位相差フィルムには、添加剤として、組成物の流動性や柔軟性を向上する目的で、各種可塑剤を併用することもできる。本発明に適用可能な可塑剤としては、例えば、フタル酸エステル系可塑剤、脂肪酸エステル系可塑剤、トリメリット酸エステル系可塑剤、リン酸エステル系可塑剤、ポリエステル系可塑剤、糖エステル系可塑剤、エポキシ系可塑剤、多価アルコールエステル系可塑剤等が挙げられる。用途に応じてこれらの可塑剤を選択、あるいは併用することによって、広範囲の用途に適用できる。

30

【0149】

本発明に用いられる添加剤としては、特に限定はないが、例えば、芳香族末端エステル系化合物、トリアジン環を有する化合物が好ましい。芳香族末端エステル系化合物は、オリゴエステル、ポリエステルの型のいずれでもよく、分子量は100~10000の範囲が良いが、好ましくは350~3000の範囲である。また酸価は、1.5mg KOH/g以下、ヒドロキシ基価は25mg KOH/g以下、より好ましくは酸価0.5mg KOH/g以下、ヒドロキシ基価は15mg KOH/g以下のものである。

40

【0150】

本発明においては、少なくとも3個の芳香環を有する芳香族化合物を、 / 4 位相差フィルム100質量部に対して、0.5~30質量部の範囲で添加するのが好ましいが、2.0~15質量部の範囲がより好ましい。

【0151】

本発明で好ましく用いられる多価アルコールエステルは、2価以上の脂肪族多価アルコールとモノカルボン酸のエステルより構成され、分子内に芳香環又はシクロアルキル環を有することが好ましい。

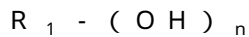
【0152】

本発明に用いることのできる多価アルコールは、下記一般式(a)で表される。

50

【0153】

一般式 (a)



上記一般式 (a) において、 R_1 は n 価の有機基を表し、 n は 2 以上の正の整数を表す。OH 基はアルコール性又はフェノール性ヒドロキシ基 (水酸基) を表す。

【0154】

好ましい多価アルコールの例としては、例えば、以下のようなものを挙げるができる。

【0155】

アドニトール、アラビトール、エチレングリコール、ジエチレングリコール、トリエチレングリコール、テトラエチレングリコール、1, 2 - プロパンジオール、1, 3 - プロパンジオール、ジプロピレングリコール、トリプロピレングリコール、1, 2 - ブタンジオール、1, 3 - ブタンジオール、1, 4 - ブタンジオール、ジブチレングリコール、1, 2, 4 - ブタントリオール、1, 5 - ペンタンジオール、1, 6 - ヘキサジオール、ヘキサントリオール、ガラクトール、マンニトール、3 - メチルペンタン - 1, 3, 5 - トリオール、ピナコール、ソルビトール、トリメチロールプロパン、トリメチロールエタン、キシリトールなどを挙げるができる。

10

【0156】

中でも、トリエチレングリコール、テトラエチレングリコール、ジプロピレングリコール、トリプロピレングリコール、ソルビトール、トリメチロールプロパン、キシリトールが好ましい。

20

【0157】

多価アルコールエステルに用いられるモノカルボン酸としては、特に制限はなく、公知の脂肪族モノカルボン酸、脂環族モノカルボン酸、芳香族モノカルボン酸などを用いることができる。

【0158】

本発明に係る / 4 位相差フィルムにおいて、脂環族モノカルボン酸、芳香族モノカルボン酸を用いると、透湿性、保留性を向上させることができる点で好ましい。好ましいモノカルボン酸の例としては、以下のようなものを挙げるができるが、本発明はこれに限定されるものではない。

30

【0159】

脂肪族モノカルボン酸としては、炭素数 1 ~ 32 の直鎖又は側鎖を持った脂肪酸を好ましく用いることができる。炭素数としては 1 ~ 20 であることが更に好ましく、炭素数 1 ~ 10 であることが特に好ましい。酢酸を用いるとセルロースアシレートとの相溶性が増すため好ましく、酢酸と他のモノカルボン酸を混合して用いることも好ましい。

【0160】

好ましい脂肪族モノカルボン酸としては、例えば、酢酸、プロピオン酸、酪酸、吉草酸、カブロン酸、エナント酸、カプリル酸、ペラルゴン酸、カプリン酸、2 - エチル - ヘキサカルボン酸、ウンデシル酸、ラウリン酸、トリデシル酸、ミリスチン酸、ペンタデシル酸、パルミチン酸、ヘプタデシル酸、ステアリン酸、ノナデカン酸、アラキン酸、ベヘン酸、リグノセリン酸、セロチン酸、ヘプタコサン酸、モンタン酸、メリシン酸、ラクセル酸などの飽和脂肪酸、ウンデシレン酸、オレイン酸、ソルビン酸、リノール酸、リノレン酸、アラキドン酸などの不飽和脂肪酸などを挙げるができる。

40

【0161】

好ましい脂環族モノカルボン酸の例としては、シクロペンタンカルボン酸、シクロヘキサカルボン酸、シクロオクタンカルボン酸、又はそれらの誘導体を挙げることができる。

【0162】

好ましい芳香族モノカルボン酸の例としては、安息香酸、トルイル酸などの安息香酸のベンゼン環にアルキル基を導入したもの、ピフェニルカルボン酸、ナフタリンカルボン酸

50

、テトラリンカルボン酸などのベンゼン環を2個以上持つ芳香族モノカルボン酸、又はそれらの誘導体を挙げることができる。特に、安息香酸が好ましい。

【0163】

多価アルコールエステルの分子量は、特に制限はないが、分子量300～1500の範囲であることが好ましく、350～750の範囲であることが更に好ましい。

【0164】

分子量が大きい方が揮発し難くなるため好ましく、透湿性、セルロースアセテートとの相溶性の点では小さい方が好ましい。

【0165】

多価アルコールエステルに用いられるカルボン酸は一種類でもよいし、二種以上の混合であってもよい。また、多価アルコール中のOH基は全てエステル化してもよいし、一部をOH基のままで残してもよい。

【0166】

本発明において好ましいトリアジン環を有する化合物は、円盤状化合物であることが/4位相差フィルム有位相差を発現させ、かつ含水を低減する上で好ましい。分子量は、300～2,000の範囲内であることが好ましい。本発明において、円盤状化合物の沸点は、260以上であることが好ましい。沸点は、市販の測定装置(例えば、TG/DTA100、セイコー電子工業(株)製)を用いて測定できる。

【0167】

本発明に係る/4位相差フィルム、又は後述する保護フィルムには、紫外線吸収剤を含有することが好ましく、用いられる紫外線吸収剤としては、ベンゾトリアゾール系紫外線吸収剤、2-ヒドロキシベンゾフェノン系紫外線吸収剤又はサリチル酸フェニルエステル系紫外線吸収剤等が挙げられる。例えば、2-(5-メチル-2-ヒドロキシフェニル)ベンゾトリアゾール、2-[2-ヒドロキシ-3,5-ビス(, -ジメチルベンジル)フェニル]-2H-ベンゾトリアゾール、2-(3,5-ジ-t-ブチル-2-ヒドロキシフェニル)ベンゾトリアゾール等のトリアゾール類、2-ヒドロキシ-4-メトキシベンゾフェノン、2-ヒドロキシ-4-オクトキシベンゾフェノン、2,2-ジヒドロキシ-4-メトキシベンゾフェノン等のベンゾフェノン類を例示することができる。

【0168】

なお、紫外線吸収剤のうちでも、分子量が400以上の紫外線吸収剤は、高沸点で揮発しにくく、高温成形時にも飛散しにくいいため、比較的少量の添加で効果的に所望とする耐候性を得ることができる。

【0169】

分子量が400以上の紫外線吸収剤としては、例えば、2-[2-ヒドロキシ-3,5-ビス(, -ジメチルベンジル)フェニル]-2-ベンゾトリアゾール、2,2-メチレンビス[4-(1,1,3,3-テトラブチル)-6-(2H-ベンゾトリアゾール-2-イル)フェノール]等のベンゾトリアゾール系、ビス(2,2,6,6-テトラメチル-4-ピペリジル)セバケート、ビス(1,2,2,6,6-ペンタメチル-4-ピペリジル)セバケート等のヒンダードアミン系、更には2-(3,5-ジ-t-ブチル-4-ヒドロキシベンジル)-2-n-ブチルマロン酸ビス(1,2,2,6,6-ペンタメチル-4-ピペリジル)、1-[2-[3-(3,5-ジ-t-ブチル-4-ヒドロキシフェニル)プロピオニルオキシ]エチル]-4-[3-(3,5-ジ-t-ブチル-4-ヒドロキシフェニル)プロピオニルオキシ]-2,2,6,6-テトラメチルピペリジン等の分子内にヒンダードフェノールとヒンダードアミンの構造を共に有するハイブリッド系のものが挙げられ、これらは単独で、あるいは2種以上を併用して使用することができる。これらのうちでも、2-[2-ヒドロキシ-3,5-ビス(, -ジメチルベンジル)フェニル]-2-ベンゾトリアゾールや2,2-メチレンビス[4-(1,1,3,3-テトラブチル)-6-(2H-ベンゾトリアゾール-2-イル)フェノール]が特に好ましい。

【0170】

10

20

30

40

50

これらは、市販品を用いてもよく、例えば、BASFジャパン社製のチヌビン109、チヌビン171、チヌビン234、チヌビン326、チヌビン327、チヌビン328、チヌビン928（以上、商品名）等のチヌビン類を好ましく使用できる。

【0171】

更に、 / 4位相差フィルムには、成形加工時の熱分解性や熱着色性を改良するために各種の酸化防止剤を添加することもできる。また、帯電防止剤を加えて、 / 4位相差フィルムに帯電防止性能を付与させることも可能である。

【0172】

本発明に係る / 4位相差フィルムには、リン系難燃剤を配合した難燃アクリル系樹脂組成物を用いても良い。ここで用いられるリン系難燃剤としては、赤リン、トリアリールリン酸エステル、ジアリールリン酸エステル、モノアリールリン酸エステル、アリールホスホン酸化合物、アリールホスフィンオキシド化合物、縮合アリールリン酸エステル、ハロゲン化アルキルリン酸エステル、含ハロゲン縮合リン酸エステル、含ハロゲン縮合ホスホン酸エステル、含ハロゲン亜リン酸エステル等から選ばれる1種、あるいは2種以上の混合物を挙げることができる。

10

【0173】

具体的な例としては、トリフェニルホスフェート、9,10-ジヒドロ-9-オキサ-10-ホスファフェナンスレン-10-オキシド、フェニルホスホン酸、トリス(-クロロエチル)ホスフェート、トリス(ジクロロプロピル)ホスフェート、トリス(トリプロモネオペンチル)ホスフェート等が挙げられる。

20

【0174】

また、本発明に係る / 4位相差フィルムには、取扱性を向上させる為、例えば、二酸化ケイ素、二酸化チタン、酸化アルミニウム、酸化ジルコニウム、炭酸カルシウム、カオリン、タルク、焼成ケイ酸カルシウム、水和ケイ酸カルシウム、ケイ酸アルミニウム、ケイ酸マグネシウム、リン酸カルシウム等の無機微粒子や架橋高分子などのマット剤を含有させることが好ましい。中でも二酸化ケイ素がフィルムのヘイズを小さくできるので好ましく用いられる。

【0175】

微粒子の一次平均粒子径としては、20nm以下であることが好ましく、更に好ましくは、5~16nmの範囲であり、特に好ましくは、5~12nmの範囲である。

30

【0176】

本発明に係る / 4位相差フィルムは、より高温環境下での使用に耐えられることが求められており、 / 4位相差フィルムの張力軟化点は、105~145 の範囲であれば十分な耐熱性を示すため好ましく、特に110 ~ 130 の範囲が好ましい。

【0177】

張力軟化点の具体的な測定方法としては、例えば、テンシロン試験機(ORIENTEC社製、RTC-1225A)を用いて、試料フィルムを120mm(縦)×10mm(幅)で切り出し、10Nの張力で引っ張りながら30 / minの昇温速度で昇温を続け、9Nになった時点での温度を3回測定し、その平均値により求めることができる。

【0178】

尚、ここでいうガラス転移温度とは、示差走査熱量測定器(Perkin Elmer社製DSC-7型)を用いて、昇温速度20 / 分で測定し、JIS K7121(1987)に従い求めた中間点ガラス転移温度(T_{mg})である。

40

【0179】

本発明に係る / 4位相差フィルムを、本発明の有機EL表示装置に用いた場合、吸湿による寸法変化によりムラや位相差値の変化、及びコントラストの低下や色むらといった問題を発生させない為、該 / 4位相差フィルムの寸法変化率(%)は0.5%未満であることが好ましく、更に、0.3%未満であることが好ましい。

【0180】

本発明に係る / 4位相差フィルムは、フィルム中の欠点が少ないことが好ましく、こ

50

ここでいう欠点とは、溶液製膜の乾燥工程において溶媒の急激な蒸発に起因して発生するフィルム中の空洞（発泡欠点）や、製膜原液中の異物や製膜中に混入する異物に起因するフィルム中の異物（異物欠点）を言う。

【0181】

具体的には、フィルム面内の直径5 μ m以上の欠点が1個/10cm四方以下であることが好ましい。更に好ましくは0.5個/10cm四方以下、特に好ましくは0.1個/10cm四方以下の範囲である。

【0182】

上記欠点の直径とは、欠点が円形の場合はその直径を示し、円形でない場合は欠点の範囲を下記方法により顕微鏡で観察して決定し、その最大径（外接円の直径）とする。

【0183】

欠点の範囲は、欠点が気泡や異物の場合は、欠点を微分干渉顕微鏡の透過光で観察したときの影の大きさである。欠点が、ローラ傷の転写や擦り傷など、表面形状の変化の場合は、欠点を微分干渉顕微鏡の反射光で観察して大きさを確認する。

【0184】

なお、反射光で観察する場合に、欠点の大きさが不明瞭であれば、表面にアルミや白金を蒸着して観察する。かかる欠点頻度にて表される品位に優れたフィルムを生産性よく得るには、ポリマー溶液を流延直前に高精度濾過することや、流延機周辺のクリーン度を高くすること、また、流延後の乾燥条件を段階的に設定し、効率よくかつ発泡を抑えて乾燥させることが有効である。

【0185】

欠点の個数が1個/10cm四方より多いと、例えば後工程での加工時などでフィルムに張力がかかると、欠点を基点としてフィルムが破断して生産性が低下する場合がある。また、欠点の直径が5 μ m以上になると、偏光板観察などにより目視で確認でき、光学部材として用いたとき輝点が生じる場合がある。

【0186】

また、本発明に係る / 4位相差フィルムは、JIS - K 7127 - 1999に準拠した測定において、少なくとも一方向の破断伸度が、10%以上であることが好ましく、より好ましくは20%以上である。

【0187】

破断伸度の上限は、特に限定されるものではないが、現実的には250%程度である。破断伸度を大きくするには、異物や発泡に起因するフィルム中の欠点を抑制することが有効である。

【0188】

本発明に係る / 4位相差フィルムは、その全光線透過率が90%以上であることが好ましく、より好ましくは93%以上である。また、現実的な上限としては、99%程度である。かかる全光線透過率にて表される優れた透明性を達成するには、可視光を吸収する添加剤や共重合成分を導入しないようにすることや、ポリマー中の異物を高精度濾過により除去し、フィルム内部の光の拡散や吸収を低減させることが有効である。また、製膜時のフィルム接触部（冷却ローラ、カレンダーローラ、ドラム、ベルト、溶液製膜における塗布基材、搬送ローラなど）の表面粗さを小さくしてフィルム表面の表面粗さを小さくすることにより、フィルム表面の光の拡散や反射を低減させることが有効である。

【0189】

（ / 4位相差フィルムの製膜方法）

次に、本発明に係る / 4位相差フィルムの製膜方法の一例を説明するが、ここで説明する方法に限定されるものではない。

【0190】

本発明に係る / 4位相差フィルムの製膜方法としては、例えば、インフレーション法、T-ダイ法、カレンダー法、切削法、流延法、エマルジョン法、ホットプレス法等の製造法が使用できる。

10

20

30

40

50

【0191】

本発明に係る / 4 位相差フィルムの製膜方法としては、溶液流延法でも熔融流延法のどちらで製膜してもよい。

【0192】

フィルムの着色抑制、異物欠点の抑制、ダイラインなどの光学欠点の抑制などの観点からは溶液流延法が好ましい。また、樹脂の溶解に用いた溶媒の残留抑制の観点からは熔融流延法で作製する方法も好ましい。熔融流延によって形成される方法は、熔融押出成形法、プレス成形法、インフレーション法、射出成形法、ブロー成形法、延伸成形法などに分類できる。これらの中で、機械的強度及び表面精度などに優れるフィルムが得られる観点から、熔融押出し法が好ましい。

10

【0193】

溶液流延法

本発明に係る / 4 位相差フィルムは、溶液流延法によって製造することができる。溶液流延法では、樹脂及び添加剤を有機溶媒に溶解させてドープを調製する工程、ドープをベルト状もしくはドラム状の金属支持体上に流延する工程、流延したドープをウェブとして乾燥する工程、金属支持体から剥離する工程、延伸又は幅保持する工程、更に乾燥する工程、仕上がったフィルムを巻き取る工程により行われる。

【0194】

本発明に係る / 4 位相差フィルムを溶液流延法で製造する場合、ドープを形成するのに有用な有機溶媒は、ポリカーボネート系樹脂、セルロースアシレート、その他の添加剤を同時に溶解するものであれば、制限なく用いることができる。

20

【0195】

例えば、塩素系有機溶媒としては、塩化メチレン、非塩素系有機溶媒としては、酢酸メチル、酢酸エチル、酢酸アミル、アセトン、テトラヒドロフラン、1, 3 - ジオキソラン、1, 4 - ジオキサン、シクロヘキサノン、ギ酸エチル、2, 2, 2 - トリフルオロエタノール、2, 2, 3, 3 - ヘキサフルオロ - 1 - プロパノール、1, 3 - ジフルオロ - 2 - プロパノール、1, 1, 1, 3, 3, 3 - ヘキサフルオロ - 2 - メチル - 2 - プロパノール、1, 1, 1, 3, 3, 3 - ヘキサフルオロ - 2 - プロパノール、2, 2, 3, 3, 3 - ペンタフルオロ - 1 - プロパノール、ニトロエタン等を挙げることができ、塩化メチレン、酢酸メチル、酢酸エチル、アセトンを好ましく使用し得る。

30

【0196】

ドープは、上記有機溶媒の他に、1 ~ 40 質量%の範囲で、炭素原子数 1 ~ 4 の直鎖又は分岐鎖状の脂肪族アルコールを含有させることが好ましい。ドープ中のアルコールの比率が高くなるとウェブがゲル化し、金属支持体からの剥離が容易になり、また、アルコールの割合が少ない時は非塩素系有機溶媒系でのセルロースアシレートの溶解を促進する役割もある。

【0197】

特に、メチレンクロライド、及び炭素数が 1 ~ 4 の直鎖又は分岐鎖状の脂肪族アルコールを含有する溶媒に、アクリル樹脂と、セルロースエステル樹脂と、アクリル粒子の 3 種を、少なくとも計 15 ~ 45 質量%の範囲で溶解させたドープ組成物を一例として挙げる

40

【0198】

炭素原子数が 1 ~ 4 の直鎖又は分岐鎖状の脂肪族アルコールとしては、例えば、メタノール、エタノール、n - プロパノール、i s o - プロパノール、n - ブタノール、s e c - ブタノール、t e r t - ブタノールを挙げることができる。これらのうち、ドープの安定性を向上させ、沸点も比較的 low、乾燥性もよいこと等からエタノールが好ましい。

【0199】

ドープ中のセルロースアシレートの濃度は、濃度が高い方が金属支持体に流延した後の乾燥負荷が低減できて好ましいが、セルロースアセテートの濃度が高過ぎると濾過時の負荷が増えて、濾過精度が悪くなる。これらを両立する濃度としては、10 ~ 35 質量%の

50

範囲が好ましく、更に好ましくは、15～25質量%の範囲である。流延（キャスト）工程における金属支持体は、表面を鏡面仕上げしたものが好ましく、金属支持体としては、ステンレススティールベルト若しくは鋳物で表面をメッキ仕上げしたドラムが好ましく用いられる。

【0200】

キャストの幅は1～4mとすることができる。流延工程の金属支持体の表面温度は-50～有機溶媒が沸騰して発泡しない温度以下に設定される。温度が高い方がウェブの乾燥速度が速くできるので好ましいが、余り高すぎるとウェブが発泡し、平面性が劣化する場合がある。

【0201】

金属支持体の好ましい温度としては0～100の範囲で適宜決定され、5～30の範囲がより好ましい。又は、冷却することによってウェブをゲル化させて残留溶媒を多く含んだ状態でドラムから剥離することも好ましい方法である。金属支持体の温度を制御する方法は、特に制限されないが、温風又は冷風を吹きかける方法や、温水を金属支持体の裏側に接触させる方法がある。温水を用いる方が熱の伝達が効率的に行われるため、金属支持体の温度が一定になるまでの時間が短く好ましい。

【0202】

温風を用いる場合は、有機溶媒の蒸発潜熱によるウェブの温度低下を考慮して、有機溶媒の沸点以上の温風を使用しつつ、発泡も防ぎながら目的の温度よりも高い温度の風を使う場合がある。

【0203】

特に、流延から剥離するまでの間で支持体の温度及び乾燥風の温度を変更し、効率的に乾燥を行うことが好ましい。

【0204】

／4位相差フィルムが良好な平面性を示すためには、金属支持体からウェブを剥離する際の残留溶媒量としては、10～150質量%の範囲とすることが好ましく、更に好ましくは20～40質量%又は60～130質量%の範囲であり、特に好ましくは、20～30質量%又は70～120質量%の範囲である。

【0205】

本発明でいう残留溶媒量とは、下式により定義される。

【0206】

$$\text{残留溶媒量(質量\%)} = \{ (M - N) / N \} \times 100$$

なお、Mは、ウェブ又はフィルムを製造中又は製造後の任意の時点で採取した時の試料の質量である。Nは、Mを115で1時間の加熱した後の質量である。

【0207】

また、／4位相差フィルムの乾燥工程においては、ウェブを金属支持体より剥離し、更に乾燥し、残留溶媒量を1質量%以下にすることが好ましく、更に好ましくは0.1質量%以下であり、特に好ましくは0～0.01質量%の範囲内である。

【0208】

フィルム乾燥工程では、一般にローラ乾燥方式（上下に配置した多数のローラにウェブを交互に通し乾燥させる方式）やテント方式でウェブを搬送させながら乾燥する方式が採られる。

【0209】

延伸工程

本発明に係る／4位相差フィルムは、波長550nmで測定した面内方向のリターデーション $R_o(550)$ が100～180nmの範囲であることが好ましい。該リターデーション $R_o(550)$ は、フィルム延伸によって付与することが好ましい。

【0210】

延伸する方法としては特に限定はない。例えば、複数のローラに周速差をつけ、その間でローラ周速差を利用して縦方向に延伸する方法、ウェブの両端をクリップやピンで固定

10

20

30

40

50

し、クリップやピンの間隔を進行方向に広げて縦方向に延伸する方法、同様に横方向に広げて横方向に延伸する方法、あるいは縦横同時に広げて縦横両方向に延伸する方法などが挙げられる。もちろんこれらの方法を適宜組み合わせる用いてもよい。すなわち、製膜方向に対して横方向に延伸しても、縦方向に延伸しても、両方向に延伸してもよく、更に両方向に延伸する場合は、同時延伸であっても逐次延伸であってもよい。なお、いわゆるテンター法の場合、リニアドライブ方式でクリップ部分を駆動すると滑らかな延伸が行うことができ、破断等の危険性が減少できる点で好ましい。

【0211】

本発明においては、特に、延伸方法としてはフィルム搬送ローラの周速差を利用して搬送方向に行うか、若しくは搬送方向と直交方向（幅手方向又はTD方向ともいう）にウェブの両端をクリップ等で把持するテンター方式で行うことが好ましく、更に左右把持手段によってウェブの把持長（把持開始から把持終了までの距離）を左右で独立に制御できるテンターを用いることも好ましい。

10

【0212】

また、本発明に係る $n/4$ 位相差フィルムを、延伸工程でフィルム搬送方向に対して 45° 方向に延伸することが、 $n/4$ 位相差フィルムを効率良く作製する観点から好ましい。

【0213】

前述のように、長手方向と平行な方向に透過軸があるロール状の偏光フィルムと、配向角が実質的に 45° である $n/4$ 位相差フィルムとを、長手方向を合わせてロール to ロールで貼合すると、ロール状で長尺の円偏光板を容易に製造できるので、フィルムのカットロスが少なく生産上有利である。

20

【0214】

以下、 45° の方向に延伸する具体的な方法について、更に説明する。

【0215】

本発明に係る $n/4$ 位相差フィルムの製造工程で、延伸に供される長尺のフィルム原反に斜め方向の配向を付与するためには、斜め延伸テンターを用いるのが好ましい。斜め延伸テンターは、レールパターンを多様に変化させることにより、フィルムの配向角を自在に設定でき、更に、フィルムの配向軸をフィルム幅方向に渡って左右均等に高精度に配向させることができ、かつ、高精度でフィルム厚みやリターデーションを制御できるフィルム延伸方式である。

30

【0216】

図3A及び図3Bは、本発明に係る $n/4$ 位相差フィルムの製造に用いることができる斜め延伸可能なテンターの模式図である。但し、これは一例であって本発明はこれに限定されるものではない。

【0217】

図3Aに示す斜め延伸可能なテンター構造1では、テンター入口側のガイドローラ12-1によって方向を制御された長尺フィルム原反4は、外側のフィルム保持開始点8-1、内側のフィルム保持開始点8-2の位置で把持具（クリップつかみ部ともいう）によって把持され、斜め延伸テンター6で外側のフィルム保持手段の軌跡7-1、内側のフィルム保持手段の軌跡7-2で示される斜め方向に搬送、延伸され、外側のフィルム保持終了点9-1、内側のフィルム保持終了点9-2によって把持を解放され、テンター出口側のガイドローラ12-2によって搬送を制御されて斜め延伸フィルム5が形成される。図中、長尺フィルム原反は、フィルムの送り方向14-1に対して、フィルムの延伸方向14-2の角度（繰出し角度 i ）で斜め延伸される。

40

【0218】

図3Bは、斜め延伸可能な他のテンター構造2を示しており、上記図3Aに示す斜め延伸可能なテンター構造1と同様にして延伸を行うことができる。

【0219】

本発明に係る $n/4$ 位相差フィルムの製造工程での延伸は、上記斜め延伸可能なテンタ

50

ーを用いて行う。このテンターは、長尺フィルム原反を、オープンによる加熱環境下で、その進行方向（フィルム幅方向の midpoint の移動方向）に対して斜め方向に拡幅する装置である。このテンターは、オープンと、フィルムを搬送するための把持具が走行する左右で対のレールと、該レール上を走行する多数の把持具とを備えている。フィルムロールから繰り出され、テンターの入口部に順次供給されるフィルムの両端を、把持具で把持し、オープン内にフィルムを導き、テンターの出口部で把持具からフィルムを開放する。把持具から開放されたフィルムは巻芯に巻き取られる。一对のレールは、それぞれ無端状の連続軌道を有し、テンターの出口部でフィルムの把持を開放した把持具は、外側を走行して順次入口部に戻されるようになっている。

【0220】

なお、テンターのレール形状は、図3A及び図3Bに示すように、製造すべき長尺延伸フィルムに与える配向角、延伸倍率等に応じて、左右で非対称な形状となっており、手動又は自動で微調整できるようになっている。本発明においては、長尺の / 4 位相差フィルムを延伸し、配向角が延伸後の巻取り方向に対して、好ましくは $10^{\circ} \sim 80^{\circ}$ の範囲内で任意の角度に設定できるようになっている。

【0221】

把持具の走行速度は適宜選択できるが、通常、 $1 \sim 100 \text{ m/分}$ の範囲である。左右一对の把持具の走行速度の差は、走行速度の通常 1% 以下、好ましくは 0.5% 以下、より好ましくは 0.1% 以下である。これは、延伸工程出口でフィルムの左右に進行速度差があると、延伸工程出口におけるシワ、寄りが発生するため、左右の把持具の速度差は、実質的に同速度であることが求められるためである。一般的なテンター装置等では、チェーンを駆動するスプロケットの歯の周期、駆動モーターの周波数等に応じ、秒以下のオーダーで発生する速度ムラがあり、しばしば数%のムラを生ずるが、これらは速度差には該当しない。

【0222】

また、本発明で用いられる斜め延伸テンターでは、各レール部及びレール連結部の位置を自由に設定できることが好ましい。したがって、斜め延伸テンターは、任意の入り口幅及び出口幅を設定すると、これに応じた延伸倍率にすることができる。（図中、「」で示す部位は、連結部である）。

【0223】

本発明で用いられる斜め延伸テンターにおいて、把持具の軌跡を規制するレールには、しばしば大きい屈曲率が求められる。急激な屈曲による把持具同士の干渉、あるいは局所的な応力集中を避ける目的から、屈曲部では把持具の軌跡が円弧を描くようにすることが望ましい。

【0224】

図3Aで示される斜め延伸テンターにおいては、長尺フィルム原反のテンター入口での進行方向 $14-1$ は、延伸後のフィルムのテンター出側での進行方向 $14-2$ と異なっている。繰出し角度 i は、テンター入口での進行方向 $14-1$ と延伸後のフィルムのテンター出側での進行方向 $14-2$ とのなす角度である。

【0225】

図3Bで示される斜め延伸テンターにおいては、長尺フィルム原反のテンター入口での進行方向 $14-1$ は、テンター内で繰出し角度 i にてテンター入口での進行方向とは異なる方向に転換され搬送される。その後更に搬送方向が転換され、最終的には延伸後のフィルムのテンター出側での進行方向一致するような軌跡をとる。

【0226】

本発明においては、上述のように好ましくは $10^{\circ} \sim 80^{\circ}$ の配向角を持つフィルムを製造するため、繰出し角度 i は、 $10^{\circ} < i < 60^{\circ}$ 、好ましくは $15^{\circ} < i < 50^{\circ}$ で設定される。繰出し角度 i を前記範囲とすることにより、得られるフィルムの幅方向の光学特性のパラッキが良好となる（小さくなる）。

【0227】

10

20

30

40

50

本発明において、テンターの把持具は、前後の把持具と一定間隔を保って、一定速度で走行するようになっている。

【0228】

図4A及び図4Bは、前述の図3A及び図3Bで示される斜め延伸テンターにおける延伸方向について、模式図で示している。

【0229】

本発明では、図4A及び図4Bで示されるように、搬送フィルムの両端が初めて把持具によって把持される点、つまり把持開始点A1とA1から導入側の搬送フィルムの中心線に略垂直に引いた直線が、反対側の把持手段の軌跡と交わる点B1（つまり反対側のフィルム把持開始点）の2点を起点とし、両端の把持具を実質的に一定速度で搬送すると、単位時間ごとにA1からA2、A3と経て延伸終了点An移動し、B1は同様にB1からB2、B3と経て延伸終了点Bnに移動する。このような延伸方法を用いることで、図4A及び図4Bで示されるように、把持部AnはBnに対して次第に遅れていくため、延伸方向は、幅方向から徐々に傾斜していく。実質的な把持終了点（把持された搬送フィルムが把持していた把持具より解放される点）は、搬送フィルムの両端又はどちらか一方の端部が把持具から解放される点、すなわち把持終了点Bxと、Bxから次工程へ送られる搬送フィルムの中心線に略垂直に引いた直線が、反対側の把持手段の軌跡と交わる点Ayの2点で定義される。ここで略垂直とは $90 \pm 1^\circ$ 以内にあることを意味する。

10

【0230】

最終的なフィルムの延伸方向の角度は、把持終了点の距離W（BxとAyの距離）とAxとAyの比率で決まる。

20

【0231】

従って、延伸方向が次方向への搬送方向に対しなす傾斜角 f は、

$$\tan f = W / (A_y - A_x)$$

即ち、

$$\tan f = W / |L_A - L_B|$$

を満たす角度となる。

【0232】

ここで、LAとは大回り側のテンターレール上を把持具が把持開始点から把持終了点までの走行距離であり、LBとは小回り側のテンターレール軌跡上を把持具が把持開始点から把持終了点まで動いた距離であり、 $|L_A - L_B|$ は把持終了点における、左右の把持具がテンターレール上を走行した距離の差である。

30

【0233】

また、前記図4A及び図4Bを用いて本発明における延伸倍率の定義について説明する。

【0234】

図4A及び図4Bにおいて、斜め延伸テンターにおいて搬送フィルムが把持具によって初めて把持される把持開始点A1からB1間までの直線距離をW0、前記把持具の両方が斜め延伸テンター内の全ての延伸ゾーンを通過した際の把持具の位置（延伸終了点）をAx、BxとしたときのAxからBx間の直線距離をLとしたとき、斜め延伸テンター内における延伸倍率Rは、

$$R = L / W_0$$

で定義される。

40

【0235】

このときの延伸倍率Rは、好ましくは1.3～3.0の範囲であり、より好ましくは1.5～2.5の範囲である。延伸倍率がこの範囲にあると幅方向厚みムラが小さくなるので好ましい。斜め延伸テンターの延伸ゾーンにおいて、幅方向で延伸温度に差を付けると幅方向厚みムラを更に良好なレベルにすることが可能になる。

【0236】

斜め延伸テンター内において、長尺フィルム原反は、図3A及び図3Bに示すように、

50

テンター入口（符号 a の位置）にて、その両端（両側）を左右の把持具によって順次把持されて、把持具の走行に伴い走行される。テンター入口（符号 a の位置）で、フィルム進行方向（14 - 1）に対して略垂直な方向に相對している左右の把持具は、左右非対称なレール上を走行し、予熱ゾーン、横延伸ゾーン、斜め延伸ゾーン、保持ゾーン、冷却ゾーンを有するオープンを通過する。

【0237】

ただし、必ずしも上記ゾーンの全てを上記順序でフィルムを搬送させる必要はなく、たとえば下記組み合わせ例のように、上記ゾーンの一部のみを使用したり、上記ゾーンのうち任意のゾーンを数回使用したりしてもよい。

【0238】

- 1) 予熱ゾーン / 斜め延伸ゾーン / 保持ゾーン / 冷却ゾーン
- 2) 予熱ゾーン / 横延伸ゾーン / 斜め延伸ゾーン / 保持ゾーン / 冷却ゾーン
- 3) 予熱ゾーン / 斜め延伸ゾーン / 横延伸ゾーン / 保持ゾーン / 冷却ゾーン
- 4) 予熱ゾーン / 横延伸ゾーン 1 / 斜め延伸ゾーン / 横延伸ゾーン 2 / 保持ゾーン / 冷却ゾーン
- 5) 予熱ゾーン / 横延伸ゾーン 1 / 斜め延伸ゾーン 1 / 横延伸ゾーン 2 / 斜め延伸ゾーン 2 / 保持ゾーン / 冷却ゾーン

予熱ゾーンとは、オープン入口部において、フィルムの両端を把持した把持具の間隔が一定の間隔を保ったまま走行する区間をさす。

【0239】

横延伸ゾーンとは、フィルムの両端を把持した把持具の間隔が開きだし、所定の間隔になるまでの区間をさす。このとき、両端の把持具が走行するレールの開き角度は、両レールとも同じ角度で開いてもよいし、各々異なる角度で開いてもよい。

【0240】

斜め延伸ゾーンとは、フィルムの両端を把持した把持具が、把持具間隔を一定に保ったままあるいは広がりながら、屈曲するレール上を走行しはじめてから両把持具がともに再度直線レール上を走行しはじめるまでの区間をさす。

【0241】

保持ゾーンとは、横延伸ゾーンあるいは斜め延伸ゾーンより後の把持具の間隔が再び一定となる期間において、両端の把持具が互いに平行を保ったまま走行する区間をさす。

【0242】

冷却ゾーンとは、保持ゾーンより後の区間において、ゾーン内の温度がフィルムを構成する熱可塑性樹脂のガラス転移温度 T_g 以下に設定される区間をさす。

【0243】

このとき、冷却によるフィルムの縮みを考慮して、予め対向する把持具間隔を狭めるようなレールパターンとしてもよい。

【0244】

各ゾーンの温度は、熱可塑性樹脂のガラス転移温度 T_g に対し、予熱ゾーンの温度は $T_g \sim T_g + 30$ 、延伸ゾーンの温度は $T_g \sim T_g + 30$ 、冷却ゾーンの温度は $T_g - 30 \sim T_g$ の範囲に設定することが好ましい。

【0245】

なお、幅方向の厚みムラの制御のため、延伸ゾーンにおいて幅方向に温度差を付けてもよい。延伸ゾーンにおいて幅方向に温度差を付与させる方法としては、例えば、温風を恒温室内に送り込むノズルの開度を幅方向で差を付けるようにして調整する方法や、ヒーターを幅方向に並べて加熱制御するなどの公知の方法を用いることができる。

【0246】

更に、長尺延伸フィルムにおけるシワや寄りの発生を防止する方法としては、延伸時にフィルムの支持性を保ち、揮発分率が 5 体積 % 以上の状態を存在させて延伸した後、収縮させながら揮発分率を低下させる方法等を挙げることができる。本発明でいうフィルムの支持性を保つとは、フィルムの膜性を損なうことなく両側縁を把持することを意味する。

10

20

30

40

50

揮発分率については、延伸操作工程において常に5体積%以上の状態を維持していてもよいし、延伸操作工程の一部の区間に限って揮発分率が5体積%以上の状態を維持してもよい。後者の場合、入口位置を起算点として全延伸区間の50%以上の区間、揮発分率が12体積%以上の状態となっていることが好ましい。いずれにせよ、延伸前に揮発分率が12体積%以上の状態を存在させておくことが好ましい。ここで、揮発分率(単位;体積%)とは、フィルムの単位体積あたりに含まれる揮発成分の体積を表し、揮発成分体積をフィルム体積で除した値とする。

【0247】

テンターの入口に最も近いガイドローラは、フィルムの走行を案内する従動ローラであり、軸受部を介してそれぞれ回転自在に軸支されている。ローラの材質は、公知のものを用いることができるが、フィルムの傷つきを防止するためにセラミックコートを施す方法、アルミニウム等の軽金属にクロムメッキを施す方法等、軽量化を図る方法を有するものが好適である。このローラは、フィルムの走行時の軌道を安定させるために設けられるものである。

10

【0248】

また、このローラの上流側のローラのうちの1本は、ゴムローラを圧接させて、搬送するフィルムをニップすることが好ましい。このようなニップローラとすることで、フィルムの流れ方向における繰出張力の変動を抑えることが可能となる。

【0249】

テンターの入口に最も近いガイドローラの両端(左右)の一对の軸受部には、当該ローラにおいてフィルムに生じている張力を検出するための第1張力検出装置、第2フィルム張力検出装置がそれぞれ設けられている。フィルム張力検出装置としては、例えば、ロードセルを用いることができる。ロードセルとしては、引張又は圧縮型の公知のものを用いることができる。ロードセルは、着力点に作用する荷重を起歪体に取り付けられた歪ゲージにより電気信号に変換して検出する装置である。

20

【0250】

ロードセルは、斜め延伸テンターの入口に最も近いガイドローラの左右の軸受部に設置することにより、走行中のフィルムがローラに及ぼす力、即ちフィルムの両側縁近傍に生じているフィルム進行方向における張力を左右独立で検出するものである。なお、ローラの軸受部を構成する支持体に歪ゲージを直接取り付け、該支持体に生じる歪に基づいて荷重、即ちフィルム張力を検出する方法であってもよい。発生する歪とフィルム張力との関係は、予め計測され、既知であるものとする。

30

【0251】

上述したようなフィルム張力検出装置を設けて、斜め延伸テンターの入口に最も近いガイドローラにおけるフィルムの両側縁近傍の張力を検出するようにしたのは、フィルムの位置及び方向が、フィルム延伸装置の入口部の位置及び方向に対してズレが生じている場合、このズレ量に応じて、斜め延伸テンターの入口に最も近いガイドローラにおけるフィルムの両側縁近傍の張力に差を生じることになるため、この張力差を検出することによって、当該ズレの程度を判別するためである。フィルムの位置及び方向が、フィルム延伸装置の入口部の位置及び方向との関係で適正であれば、ローラに作用する荷重は左右で略均等になり、互いの位置がずれていれば左右のフィルム張力に差が生じるのである。

40

【0252】

従って、斜め延伸テンターの入口に最も近いガイドローラにおいて、左右のフィルム張力差が等しくなるように、フィルムの位置及び角度を、適切に調整することにより、フィルム延伸装置の入口部の把持具による把持が安定し、把持具外れ等の障害の発生を防止することができる。更に、フィルム延伸装置による斜め延伸後のフィルムにおいて、幅方向における物性を安定させることができる。

【0253】

配向角の微調整や製品パリエーションに対応するため、斜め延伸テント入口でのフィルム進行方向と斜め延伸テント出口でのフィルム進行方向とがなす角度の調整が必要と

50

なる。その際、製膜及び斜め延伸を連続して行うことが、生産性や収率の点で好ましい。製膜工程、斜め延伸工程、巻取工程を連続して行う場合、製膜工程と巻取工程でのフィルムの進行方向が一致していることが、工程の幅を小さくできる点で好ましい。そのような工程とするには、製膜したフィルムを斜め延伸テント入口に導くためにフィルムの搬送方向を変更する、及び/又は斜め延伸テント出口から出たフィルムを巻取装置方向に戻すためにフィルムの搬送方向を変更する方法が必要となる。フィルムの搬送方向を変更する装置としては、エアフローローラなどを用いるなど公知の方法を実施することができる。斜め延伸テント出口以降の装置（巻取り装置、アキュム装置、ドライブ装置など）は横方向にスライドできる構造が好ましい。

【0254】

次いで、本発明に係る / 4 位相差フィルムの他の製造方法について、図を用いて更に説明する。

【0255】

図5A～図5Cは、本発明の実施形態に係る製造方法の一例として、長尺フィルム原反ロールから繰り出してから斜め延伸する例を示す概略図である。

【0256】

図6A及び図6Bは、本発明の実施形態に係る製造方法の他の一例として、長尺フィルム原反を巻き取らずに連続的に斜め延伸する例を示す概略図である。

【0257】

図5A～図5Cでは、各々一旦ロール状に巻き取られた長尺フィルム原反を繰り出して斜め延伸する製造方法の一例を示しており、図6A及び図6Bでは、各々長尺フィルム原反を巻き取ることなく、連続的に斜め延伸工程を行う製造方法の一例を示すものである。

【0258】

図5A～図5Cにおいて、16はフィルム繰り出し装置、17は搬送方向変更装置、18は巻き取り装置、19は製膜装置、12-1はテント入口側のガイドローラ、12-2はテント出口側のガイドローラを各々示した。

【0259】

フィルム繰り出し装置16は、斜め延伸テント入口に対して所定角度で前記フィルムを送り出せるように、スライド及び旋回可能となっているか、フィルム繰り出し装置16はスライド可能となっており、搬送方向変更装置17により斜め延伸テント入口に前記フィルムを送り出せるようになっていることが好ましい。前記フィルム繰り出し装置16、及び搬送方向変更装置17をこのような構成とすることにより、より製造装置全体の幅を狭くすることが可能となるほか、フィルムの送り出し位置及び角度を細かく制御することが可能となり、膜厚、光学値のバラツキが小さい延伸フィルムを得ることが可能となる。また、前記フィルム繰り出し装置16、搬送方向変更装置17を移動可能とすることにより、前記左右のクリップのフィルムへの噛込み不良を有効に防止することができる。

【0260】

巻き取り装置18は、斜め延伸テント出口に対して所定角度でフィルムを引き取れるように形成することにより、フィルムの引き取り位置及び角度を細かく制御することが可能となり、膜厚、光学値のバラツキが小さい延伸フィルムを得ることが可能となる。そのため、フィルムのシワの発生を有効に防止することができるとともに、フィルムの巻き取り性が向上するため、フィルムを長尺で巻き取ることが可能となる。本発明において、延伸後のフィルムの引取り張力 T (N/m)は、 $100\text{ N/m} < T < 300\text{ N/m}$ 、好ましくは $150\text{ N/m} < T < 250\text{ N/m}$ の間で調整する必要がある。

【0261】

延伸後のフィルムの引取り張力 T が 100 N/m を超えれば、フィルムのたるみや皺の発生を抑制でき、リターデーションや配向軸の幅方向のプロファイルも適性の条件に制御することができる。また、延伸後のフィルムの引取り張力 T が 300 N/m 未満であれば、幅方向の配向角のバラツキを抑制することができ、良好な幅収率（幅方向の取り効率）を得ることができる。

10

20

30

40

50

【0262】

また、本発明においては、上記引取張力Tの変動を±5%未満、好ましくは±3%未満の精度で制御することが好ましい。上記引取張力Tの変動が±5%未満であれば、幅方向及び流れ方向の光学特性のバラツキを抑制することができ、好ましい。上記引取張力Tの変動を上記範囲内に制御する方法としては、テンター出口部の最初のローラにかかる荷重、すなわちフィルムの張力を測定し、その値を一定とするように、一般的なPID制御方式（P（比例制御）、I（積分制御）、D（微分制御））により引取ローラの回転速度を制御する方法等を適用することが好ましい。前記荷重を測定する方法としては、ローラの軸受部にロードセルを取り付け、ローラに加わる荷重、すなわちフィルムの張力を測定する方法が挙げられる。ロードセルとしては、引張型や圧縮型の公知のものを用いることができる。

10

【0263】

延伸後のフィルムは、把持具による把持が開放され、テンター出口から排出され、フィルムの両端（両側）の把持部がトリミングされた後、順次巻取ローラに巻き取られて、ロール状の延伸フィルムの積層体にすることができる。

【0264】

また、必要に応じて、巻き取る前に、フィルム同士のブロッキングを防止する目的で、マスキングフィルムを重ねて同時に巻き取ってもよいし、延伸フィルムの少なくとも一方、好ましくは両方の端にテープ等を張り合わせながら巻き取ってもよい。マスキングフィルムとしては、上記フィルムを保護することができるものであれば特に制限されず、例えばポリエチレンテレフタレートフィルム、ポリエチレンフィルム、ポリプロピレンフィルムなどがあげられる。

20

【0265】

上記の製造方法により得られた延伸フィルムは、配向角 θ が巻取り方向に対して、例えば $10^\circ \sim 80^\circ$ の範囲に傾斜しており、少なくとも 1300mm の幅において、幅方向の、面内リターデーション R_o のバラツキが 4nm 以下、配向角 θ のバラツキが 1.0° 以下であることが好ましい。

【0266】

本発明において、延伸フィルムの面内リターデーション R_o のバラツキは、幅方向の少なくとも 1300mm において、 4nm 以下、好ましくは 3nm 以下である。面内リターデーション R_o のバラツキを、上記範囲にすることにより、有機エレクトロルミネッセンス表示装置用の位相差フィルムとして用いた場合に表示品質を良好なものにすることができる。

30

【0267】

本発明において、延伸フィルムの配向角 θ のバラツキは、幅方向の少なくとも 1300mm において、 1.0° 以下、好ましくは 0.80° 以下である。配向角 θ のバラツキが 1.0° 以下である延伸フィルムを偏光子と貼り合せて円偏光板を作製し、これを有機エレクトロルミネッセンス表示装置に据え付けると、光漏れ耐性に優れ、良好なコントラストを得ることができる。

【0268】

本発明において、延伸フィルムの面内リターデーション R_o は、用いられる表示装置の設計によって最適値が選択される。なお、前記 R_o は、前述の通り、面内遅相軸方向の屈折率 n_x と面内で前記遅相軸に直交する方向の屈折率 n_y との差にフィルムの平均厚み d を乗算した値（ $R_o = (n_x - n_y) \times d$ ）である。

40

【0269】

本発明において、延伸フィルムの平均厚みは、機械的強度などの観点から、好ましくは $20 \sim 80\ \mu\text{m}$ 、更に好ましくは $30 \sim 60\ \mu\text{m}$ 、特に好ましくは $30 \sim 40\ \mu\text{m}$ の範囲である。

【0270】

また、幅方向の厚みムラ（最大膜厚 - 最小膜厚）は、巻取りの可否に影響を与えるため

50

、3 μm以下であることが好ましく、2 μm以下であることがより好ましい。

【0271】

溶融製膜法

本発明に係る / 4位相差フィルムは、溶融製膜法によって製膜することもできる。溶融製膜法は、樹脂及び可塑剤などの添加剤を含む組成物を、流動性を示す温度まで加熱溶融し、その後、流動性のセルロースアセテートを含む溶融物を流延することをいう。

【0272】

加熱溶融する成形法は、更に詳細には、溶融押出成形法、プレス成形法、インフレーション法、射出成形法、ブロー成形法、延伸成形法などに分類できる。これらの成形法の中では、機械的強度及び表面精度などの点から、溶融押出し法が好ましい。溶融押出しに用

10

【0273】

ペレット化は、公知の方法でよく、例えば、乾燥セルロース系樹脂や可塑剤、その他添加剤をフィーダーで押出し機に供給し、1軸や2軸の押出し機を用いて混練し、ダイからストランド状に押出し、水冷又は空冷し、カッティングすることによってできる。

【0274】

添加剤は、押出し機に供給する前に混合しておいてもよいし、それぞれ個別のフィーダーで供給してもよい。

【0275】

粒子や酸化防止剤等少量の添加剤は、均一に混合するため、事前に混合しておくことが

20

【0276】

押出し機は、切断力を抑え、樹脂が劣化（分子量低下、着色、ゲル生成等）しないようにペレット化可能でなるべく低温で加工することが好ましい。例えば、2軸押出し機の場合、深溝タイプのスクリーを用いて、同方向に回転させることが好ましい。混練の均一性から、噛み合いタイプが好ましい。

【0277】

以上のようにして得られたペレットを用いてフィルム製膜を行う。もちろんペレット化せず、原材料の粉末をそのままフィーダーで押出し機に供給し、そのままフィルム製膜することも可能である。

30

【0278】

上記ペレットを1軸や2軸タイプの押出し機を用いて押出す際の溶融温度を200～300程度とし、リーフディスクタイプのフィルターなどで濾過し異物を除去した後、Tダイからフィルム状に流延し、冷却ローラと弾性タッチローラでフィルムをニップされ、冷却ローラ上で固化させる。

【0279】

供給ホッパーから押出し機へ導入する際は、真空下又は減圧下や不活性ガス雰囲気下にして、酸化分解等を防止することが好ましい。

【0280】

押出し流量は、ギヤポンプを導入するなどして安定に行うことが好ましい。また、異物の除去に用いるフィルターは、ステンレス繊維焼結フィルターが好ましく用いられる。ステンレス繊維焼結フィルターは、ステンレス繊維体を複雑に絡み合った状態を作り出した上で圧縮し、接触箇所を焼結して一体化したもので、その繊維の太さと圧縮量により密度を変化させ、濾過精度を調整することができる。

40

【0281】

可塑剤や粒子などの添加剤は、予め樹脂と混合しておいてもよいし、押出し機の途中で練り込んでもよい。均一に添加するために、スタチックミキサーなどの混合装置を用いることが好ましい。

【0282】

冷却ローラと弾性タッチローラでフィルムをニップする際、タッチローラ側のフィルム

50

温度は、フィルムの T_g 以上、 $T_g + 110$ 以下にすることが好ましい。このような目的で使用する弾性体表面を有するローラは、公知のローラが使用できる。

【0283】

弾性タッチローラは挟圧回転体ともいう。弾性タッチローラとしては、市販されているものを用いることもできる。

【0284】

冷却ローラからフィルムを剥離する際には、張力を制御してフィルムの変形を防止することが好ましい。

【0285】

また、上記のようにして溶融流延法により得られたフィルムは、冷却ローラに接する工程を通過後、前記延伸操作により延伸することが好ましい。

10

【0286】

延伸する方法は、公知のローラ延伸機やテンターなどを好ましく用いることができる。延伸温度は、通常フィルムを構成する樹脂の $T_g \sim T_g + 60$ の温度範囲で行われることが好ましい。

【0287】

巻き取る前に、製品となる幅に端部をスリットして裁ち落とし、巻き中の貼り付きやすきり傷防止のため、ナール加工（エンボッシング加工）を両端に施してもよい。ナール加工の方法は、凸凹のパターンを側面に有する金属リングを加熱や加圧により加工することができる。なお、フィルム両端部のクリップの把持部分は、通常、フィルムが変形しており、製品として使用できないので切除されて、再利用される。

20

【0288】

／4位相差フィルムの物性

本発明に係る／4位相差フィルムの膜厚は、特に限定はされないが、 $10 \sim 250 \mu\text{m}$ の範囲で用いられる。更には、膜厚が $10 \sim 100 \mu\text{m}$ の範囲であることが好ましく、特には $30 \sim 60 \mu\text{m}$ であることが好ましい。

【0289】

本発明に係る／4位相差フィルムは、幅 $1 \sim 4 \text{m}$ のものが用いられる。更には幅 $1.4 \sim 4 \text{m}$ のものが好ましく用いられ、特に好ましくは $1.6 \sim 3 \text{m}$ の範囲である。 4m を超えると搬送が困難となる。

30

【0290】

また、本発明に係る／4位相差フィルム表面の算術平均粗さ R_a は、好ましくは $2.0 \sim 4.0 \text{nm}$ 、より好ましくは $2.5 \sim 3.5 \text{nm}$ である。

【0291】

〔層A〕

本発明に係る層Aは、／4位相差フィルムの少なくとも一方の面に形成され、貯蔵弾性率が $100 \sim 500 \text{MPa}$ の範囲内であることを特徴とし、偏光子と／4位相差フィルムとの間に形成されることが好ましい。

【0292】

（層Aの構成材料）

本発明に係る層Aを形成する材料としては、特に制限はないが、紫外線硬化性樹脂であることが好ましい。

40

【0293】

カチオン重合性化合物

本発明に適用可能な紫外線硬化性樹脂としては、より好ましくは、カチオン重合性化合物である。

【0294】

本発明においては、カチオン重合性化合物（カチオン重合性モノマーともいう）としては、各種公知のカチオン重合性モノマーを用いることができ、その中でも、エポキシ化合物及びオキセタン環を有する化合物を用いることが好ましく、更にはそれらに加えてビニ

50

ルエーテル化合物を含有することが好ましい。

【0295】

エポキシ化合物

本発明で用いられる単官能エポキシドの例としては、例えば、フェニルグリシジルエーテル、p-tert-ブチルフェニルグリシジルエーテル、ブチルグリシジルエーテル、2-エチルヘキシルグリシジルエーテル、アリルグリシジルエーテル、1,2-ブチレンオキサイド、1,3-ブタジエンモノオキサイド、1,2-エポキシドデカン、エピクロロヒドリン、1,2-エポキシデカン、スチレンオキサイド、シクロヘキセンオキサイド、3-メタクリロイルオキシメチルシクロヘキセンオキサイド、3-アクリロイルオキシメチルシクロヘキセンオキサイド、3-ビニルシクロヘキセンオキサイド等が挙げられる。

10

【0296】

多官能エポキシドの例としては、例えば、ビスフェノールAジグリシジルエーテル、ビスフェノールFジグリシジルエーテル、ビスフェノールSジグリシジルエーテル、臭素化ビスフェノールAジグリシジルエーテル、臭素化ビスフェノールFジグリシジルエーテル、臭素化ビスフェノールSジグリシジルエーテル、エポキシノボラック樹脂、水添ビスフェノールAジグリシジルエーテル、水添ビスフェノールFジグリシジルエーテル、水添ビスフェノールSジグリシジルエーテル、3,4-エポキシシクロヘキシルメチル-3,4-エポキシシクロヘキサンカルボキシレート、2-(3,4-エポキシシクロヘキシル-5,5-スピロ-3,4-エポキシ)シクロヘキサン-メタ-ジオキサン、ビス(3,4-エポキシシクロヘキシルメチル)アジペート、ビニルシクロヘキセンオキサイド、4-ビニルエポキシシクロヘキサン、ビス(3,4-エポキシ-6-メチルシクロヘキシルメチル)アジペート、3,4-エポキシ-6-メチルシクロヘキシル-3,4-エポキシ-6-メチルシクロヘキサンカルボキシレート、メチレンビス(3,4-エポキシシクロヘキサン)、ジシクロペンタジエンジエポキシド、エチレングリコールのジ(3,4-エポキシシクロヘキシルメチル)エーテル、エチレンビス(3,4-エポキシシクロヘキサンカルボキシレート)、エポキシヘキサヒドロフタル酸ジオクチル、エポキシヘキサヒドロフタル酸ジ-2-エチルヘキシル、1,4-ブタンジオールジグリシジルエーテル、1,6-ヘキサジオールジグリシジルエーテル、グリセリントリグリシジルエーテル、トリメチロールプロパントリグリシジルエーテル、ポリエチレングリコールジグリシジルエーテル、ポリプロピレングリコールジグリシジルエーテル類、1,1,3-テトラデカジエンジオキサイド、リモネンジオキサイド、1,2,7,8-ジエポキシオクタン、1,2,5,6-ジエポキシシクロオクタン等が挙げられる。

20

30

【0297】

オキセタン化合物

オキセタン環を有する化合物としては、特開2001-220526号、同2001-310937号に紹介されているような公知のあらゆるオキセタン化合物を併用することができる。

【0298】

本発明で用いられるオキセタン化合物には、単官能オキセタン化合物の例としては、例えば、3-エチル-3-ヒドロキシメチルオキセタン、3-(メタ)アリルオキシメチル-3-エチルオキセタン、(3-エチル-3-オキセタニルメトキシ)メチルベンゼン、4-フルオロ-[1-(3-エチル-3-オキセタニルメトキシ)メチル]ベンゼン、4-メトキシ-[1-(3-エチル-3-オキセタニルメトキシ)メチル]ベンゼン、[1-(3-エチル-3-オキセタニルメトキシ)エチル]フェニルエーテル、イソプトキシメチル(3-エチル-3-オキセタニルメチル)エーテル、イソボルニルオキシエチル(3-エチル-3-オキセタニルメチル)エーテル、イソボルニル(3-エチル-3-オキセタニルメチル)エーテル、2-エチルヘキシル(3-エチル-3-オキセタニルメチル)エーテル、エチルジエチレングリコール(3-エチル-3-オキセタニルメチル)エーテル、ジシクロペンタジエン(3-エチル-3-オキセタニルメチル)エーテル、ジシク

40

50

ロペンテニルオキシエチル(3-エチル-3-オキセタニルメチル)エーテル、ジシクロペンテニル(3-エチル-3-オキセタニルメチル)エーテル、テトラヒドロフルフリル(3-エチル-3-オキセタニルメチル)エーテル、テトラプロモフェニル(3-エチル-3-オキセタニルメチル)エーテル、2-テトラプロモフェノキシエチル(3-エチル-3-オキセタニルメチル)エーテル、トリプロモフェニル(3-エチル-3-オキセタニルメチル)エーテル、2-トリプロモフェノキシエチル(3-エチル-3-オキセタニルメチル)エーテル、2-ヒドロキシエチル(3-エチル-3-オキセタニルメチル)エーテル、2-ヒドロキシプロピル(3-エチル-3-オキセタニルメチル)エーテル、プトキシエチル(3-エチル-3-オキセタニルメチル)エーテル、ペンタクロロフェニル(3-エチル-3-オキセタニルメチル)エーテル、ペンタプロモフェニル(3-エチル-3-オキセタニルメチル)エーテル、ボルニル(3-エチル-3-オキセタニルメチル)エーテル等が挙げられる。

10

【0299】

また、多官能オキセタン化合物としては、例えば、3,7-ビス(3-オキセタニル)-5-オキサ-ノナン、3,3-(1,3-(2-メチレニル)プロパンジイルビス(オキシメチレン))ビス-(3-エチルオキセタン)、1,4-ビス[(3-エチル-3-オキセタニルメトキシ)メチル]ベンゼン、1,2-ビス[(3-エチル-3-オキセタニルメトキシ)メチル]エタン、1,3-ビス[(3-エチル-3-オキセタニルメトキシ)メチル]プロパン、エチレングリコールビス(3-エチル-3-オキセタニルメチル)エーテル、ジシクロペンテニルビス(3-エチル-3-オキセタニルメチル)エーテル、トリエチレングリコールビス(3-エチル-3-オキセタニルメチル)エーテル、テトラエチレングリコールビス(3-エチル-3-オキセタニルメチル)エーテル、トリシクロデカンジイルジメチレン(3-エチル-3-オキセタニルメチル)エーテル、トリメチロールプロパントリス(3-エチル-3-オキセタニルメチル)エーテル、1,4-ビス(3-エチル-3-オキセタニルメトキシ)ブタン、1,6-ビス(3-エチル-3-オキセタニルメトキシ)ヘキサン、ペンタエリスリトールトリス(3-エチル-3-オキセタニルメチル)エーテル、ペンタエリスリトールテトラキス(3-エチル-3-オキセタニルメチル)エーテル、ポリエチレングリコールビス(3-エチル-3-オキセタニルメチル)エーテル、ジペンタエリスリトールヘキサキス(3-エチル-3-オキセタニルメチル)エーテル、ジペンタエリスリトールペンタキス(3-エチル-3-オキセタニルメチル)エーテル、ジペンタエリスリトールテトラキス(3-エチル-3-オキセタニルメチル)エーテル、カプロラクトン変性ジペンタエリスリトールヘキサキス(3-エチル-3-オキセタニルメチル)エーテル、カプロラクトン変性ジペンタエリスリトールペンタキス(3-エチル-3-オキセタニルメチル)エーテル、ジトリメチロールプロパンテトラキス(3-エチル-3-オキセタニルメチル)エーテル、EO変性ビスフェノールAビス(3-エチル-3-オキセタニルメチル)エーテル、PO変性ビスフェノールAビス(3-エチル-3-オキセタニルメチル)エーテル、EO変性水添ビスフェノールAビス(3-エチル-3-オキセタニルメチル)エーテル、PO変性水添ビスフェノールAビス(3-エチル-3-オキセタニルメチル)エーテル、EO変性ビスフェノールF(3-エチル-3-オキセタニルメチル)エーテル等の多官能オキセタンが挙げられる。

20

30

40

【0300】

ビニルエーテル化合物

ビニルエーテル基を有する化合物としては、あらゆる公知のビニルエーテル化合物を併用することができる。

【0301】

本発明で用いられる単官能ビニルエーテル化合物としては、例えば、メチルビニルエーテル、エチルビニルエーテル、プロピルビニルエーテル、n-ブチルビニルエーテル、t-ブチルビニルエーテル、2-エチルヘキシルビニルエーテル、n-ノニルビニルエーテル、ラウリルビニルエーテル、シクロヘキシルビニルエーテル、シクロヘキシルメチルビニルエーテル、4-メチルシクロヘキシルメチルビニルエーテル、ベンジルビニルエーテ

50

ル、ジシクロペンテニルビニルエーテル、2 - ジシクロペンテノキシエチルビニルエーテル、メトキシエチルビニルエーテル、エトキシエチルビニルエーテル、ブトキシエチルビニルエーテル、メトキシエトキシエチルビニルエーテル、エトキシエトキシエチルビニルエーテル、メトキシポリエチレングリコールビニルエーテル、テトラヒドロフリフリルビニルエーテル、2 - ヒドロキシエチルビニルエーテル、2 - ヒドロキシプロピルビニルエーテル、4 - ヒドロキシブチルビニルエーテル、4 - ヒドロキシメチルシクロヘキシルメチルビニルエーテル、ジエチレングリコールモノビニルエーテル、ポリエチレングリコールビニルエーテル、クロルエチルビニルエーテル、クロルブチルビニルエーテル、クロルエトキシエチルビニルエーテル、フェニルエチルビニルエーテル、フェノキシポリエチレングリコールビニルエーテル等が挙げられる。

10

【0302】

また、多官能ビニルエーテル化合物としては、例えば、エチレングリコールジビニルエーテル、ジエチレングリコールジビニルエーテル、ポリエチレングリコールジビニルエーテル、プロピレングリコールジビニルエーテル、ブチレングリコールジビニルエーテル、ヘキサジオールジビニルエーテル、ビスフェノールAアルキレンオキサイドジビニルエーテル、ビスフェノールFアルキレンオキサイドジビニルエーテルなどのジビニルエーテル類；トリメチロールエタントリビニルエーテル、トリメチロールプロパントリビニルエーテル、ジトリメチロールプロパントラビニルエーテル、グリセリントリビニルエーテル、ペンタエリスリトールテトラビニルエーテル、ジペンタエリスリトールペンタビニルエーテル、ジペンタエリスリトールヘキサビニルエーテル、エチレンオキサイド付加トリメチロールプロパントリビニルエーテル、プロピレンオキサイド付加トリメチロールプロパントリビニルエーテル、エチレンオキサイド付加ジトリメチロールプロパントラビニルエーテル、プロピレンオキサイド付加ジトリメチロールプロパントラビニルエーテル、エチレンオキサイド付加ペンタエリスリトールテトラビニルエーテル、プロピレンオキサイド付加ペンタエリスリトールテトラビニルエーテル、エチレンオキサイド付加ジペンタエリスリトールヘキサビニルエーテル、プロピレンオキサイド付加ジペンタエリスリトールヘキサビニルエーテルなどの多官能ビニルエーテル類等が挙げられる。

20

【0303】

光重合開始剤：カチオン重合開始剤

本発明に係る層Aの形成において、カチオン重合性化合物と共に、光重合開始剤を用いる。光重合開始剤としては、「UV・EB硬化技術の応用と市場」（シーエムシー出版、田畑米穂監修/ラドテック研究会編集）などに掲載されているあらゆる公知の光重合開始剤を用いることができる。

30

【0304】

本発明では、光重合開始剤として光酸発生剤を使用することが好ましい。光酸発生剤としては、例えば、化学増幅型フォトレジストや光カチオン重合に利用される化合物が用いられる（有機エレクトロニクス材料研究会編、「イメージング用有機材料」、ぶんしん出版（1993年）、187～192ページ参照）。本発明に好適な化合物の例を以下に挙げる。

40

【0305】

第1に、ジアゾニウム、アンモニウム、ヨードニウム、スルホニウム、ホスホニウムなどの芳香族オニウム化合物の $B(C_6F_5)_4^-$ 、 PF_6^- 、 AsF_6^- 、 SbF_6^- 、 $CF_3SO_3^-$ 塩を挙げることができる。オニウム塩としては、スルホニウム塩又はヨードニウム塩であることが好ましい。

【0306】

第2に、スルホン酸を発生するスルホン化物を挙げることができる。第3に、ハロゲン化水素を光発生するハロゲン化物も用いることができる。第4に、鉄アレン錯体を挙げることができる。

【0307】

特に、本発明に係る層Aの形成に用いるカチオン重合性組成物においては、光酸発生剤

50

としては、トリアリールスルホニウム塩を含有する化合物であることが好ましい。

【0308】

(層Aの添加剤)

本発明に係る層Aには、貯蔵弾性率の達成に影響を及ぼさない範囲で、各種添加剤を用いることができ、例えば、 / 4位相差フィルムの説明に記載したのと同様な可塑剤、多価アルコールエステル、紫外線吸収剤、円盤状化合物、リン系難燃剤、マット剤等を用いることが好ましい。

【0309】

ただし、層Aの形成に用いる層A形成用塗工液の調製に際しては、アルコール類、ケトン類、多価アルコール類等の低沸点有機溶媒を用いないことが好ましい。層Aを / 4位相差フィルム上に形成する場合、層A形成用塗工液が低沸点有機溶媒を含んでいる場合、塗工後にこれらの低沸点有機溶媒が / 4位相差フィルムに拡散して / 4位相差フィルムの膨潤や収縮・伸縮を引き起こし、 / 4位相差フィルムの平面性の劣化を招くことがある。

10

【0310】

(層Aの形成方法)

/ 4位相差フィルム上に、層A形成用塗工液により層Aを形成するのに用いる塗布方式としては、湿式塗布方法が好ましく、例えば、スピンコート塗布、ディップ塗布、エクストルージョン塗布、ローラコート塗布スプレー塗布、グラビア塗布、ワイヤーバー塗布、エアナイフ塗布等を挙げることができる。

20

【0311】

上述したような湿式塗布方式で、 / 4位相差フィルム上に形成された層Aは、次いで、膜硬化のため、塗設した膜面に対し紫外線が照射される。

【0312】

紫外線の照射に用いる照射手段は、特定の波長領域の紫外線を安定した露光エネルギーで発光する紫外線ランプ及び特定の波長の紫外線を透過するフィルターを備えて構成される。ここで、紫外線ランプとしては、水銀ランプ、メタルハライドランプ、無電極ランプ、エキシマレーザー、紫外線レーザー、冷陰極管、熱陰極管、ブラックライト、LED (light emitting diode) 等が適用可能である。

30

【0313】

(層Aの特性値、その制御方法)

貯蔵弾性率

本発明に係る層Aは、貯蔵弾性率が100~500MPaの範囲内であることを特徴とし、好ましくは、130~400MPaの範囲内であり、更に好ましくは、150~300MPaの範囲内である。

【0314】

本発明でいう貯蔵弾性率とは、動的粘弾性測定により得られる値であり、具体的には下記の貯蔵弾性率の測定方法に従って測定される値である。

【0315】

層Aの貯蔵弾性率の具体的な測定方法としては、層A形成用塗工液を用いてポリエチレンテレフタレートフィルム(PET)支持体上に塗工する。形成した薄膜をPET支持体より剥離し、この層Aについて、動的粘弾性測定装置(レオメトリック社製の「ARES」)を用いて、昇温モード(昇温速度5 / 分、周波数10Hz)で、25 の貯蔵弾性率を測定して、層Aの貯蔵弾性率を求める。

40

【0316】

本発明に係る層Aの貯蔵弾性率を、本発明で規定する100~500MPaの範囲に制御する具体的な方法としては、カチオン重合性化合物の種類(特に、単官能化合物~多官能化合物の選択)、カチオン重合開始剤の種類、添加剤の種類や添加量、硬化に用いる照射光源の種類、照射強度等を挙げることができ、これらの各種手段を最適に組み合わせることにより、層Aの所望の貯蔵弾性率を達成することができる。具体的には、カチオン重

50

合性化合物として官能基の多い化合物を選択する、添加剤の添加量を低くする、硬化条件（照射強度、照射時間）を強くすることにより、層Aの貯蔵弾性率を高く設定することができる。

【0317】

紫外線吸収能

本発明に係る層Aの分光吸収特性として、波長として200～400nmの範囲の紫外領域に、吸収波長の最大値（max）を有していることが好ましい。

【0318】

層Aにこのような紫外線吸収特性を付与させることにより、視認側から入射する紫外光の有機エレクトロルミネッセンス素子への到達量を抑制し、優れた耐光性（紫外線耐性）を得ることができる。

10

【0319】

本発明でいう分光吸収特性は、層A形成用塗工液をポリエチレンテレフタレートフィルム支持体上に塗工する。形成した薄膜をPET支持体より剥離し、この層Aについて、日立製作所社製の分光光度計U-4000型を用いて、波長200nmから800nmにおける分光透過率を測定し、波長200～400nmの紫外領域に、吸収波長の最大値（max）が存在していることを確認する。

【0320】

本発明において、本発明に係る層Aに上記紫外線吸収特性を付与させる方法としては、層Aの形成に用いる紫外線硬化性樹脂、更に詳しくは、カチオン重合性化合物と、カチオン重合開始剤の種類を選択、あるいは必要に応じて、前記紫外線吸収剤を添加することにより、所望の紫外線吸収特性を得ることができる。

20

【0321】

〔層B〕

本発明に係る層Bは、保護フィルムと偏光子との間に配置され、貯蔵弾性率が、上記説明した本発明に係る層Aの貯蔵弾性率未満であることが好ましい。層Bの貯蔵弾性率としては、層Aの貯蔵弾性率にも関係するが、概ね500MPa未満であることが好ましい。

【0322】

（層Bの構成材料）

本発明に係る層Bを構成する材料としては、特に制限は無いが、例えば、所望の貯蔵弾性率となるように、上記層Aの構成に用いたのと同様の構成材料を適宜選択して用いることができる。

30

【0323】

（層Bの添加剤）

また、本発明に係る層Bについては、本発明の目的効果を損なわない範囲で、各種添加剤を用いることができ、例えば、/4位相差フィルムの説明に記載したのと同様な可塑剤、多価アルコールエステル、紫外線吸収剤、円盤状化合物、リン系難燃剤、マット剤等を用いることが好ましい。

【0324】

（層Bの形成方法）

本発明に係る層Bは、層B形成用塗工液を用いて形成する。層Bの形成に用いることのできる塗布方式としては、湿式塗布方法が好ましく、例えば、スピンコート塗布、ディップ塗布、エクストルージョン塗布、ローラコート塗布スプレー塗布、グラビア塗布、ワイヤーバー塗布、エアナイフ塗布等を挙げることができる。

40

【0325】

〔円偏光板のその他の構成層〕

（表面反射防止層）

上記円偏光板の保護フィルムには、直接又は他の層を介して表面反射防止層（図1に記載の11）を塗設して、外光反射防止機能を付与させることが好ましい。

【0326】

50

表面反射防止層は、光学干渉によって反射率が減少するように、屈折率、膜厚、層の数、層順等を適宜設計して積層されていることが好ましい。表面反射防止層は、支持体よりも屈折率の低い低屈折率層単層、あるいは支持体よりも屈折率の高い高屈折率層と低屈折率層とを組み合わせ構成されていることが好ましい。特に好ましくは、3層以上の屈折率層から構成される表面反射防止層であり、支持体側から屈折率の異なる3層を、中屈折率層（支持体よりも屈折率が高く、高屈折率層よりも屈折率の低い層）/高屈折率層/低屈折率層の順に積層されている構成が好ましい。又は、2層以上の高屈折率層と2層以上の低屈折率層とを交互に積層した4層以上の層構成の表面反射防止層も好ましく用いられる。表面反射防止層の構成としては、下記のような構成が挙げられるが、これに限定されるものではない。

10

【0327】

保護フィルム / 低屈折率層

保護フィルム / 中屈折率層 / 低屈折率層

保護フィルム / 中屈折率層 / 高屈折率層 / 低屈折率層

保護フィルム / 高屈折率層（導電性層） / 低屈折率層
低屈折率層

表面反射防止層においては、低屈折率層が必須の構成要件であり、シリカ系微粒子を含有することが好ましく、その屈折率は、支持体である基材フィルムの屈折率より低く、2.3、波長550nm測定で、1.30～1.45の範囲であることが好ましい。

20

【0328】

低屈折率層の膜厚は、5～500nmの範囲であることが好ましく、10～300nmの範囲であることが更に好ましく、30～200nmの範囲であることが最も好ましい。

【0329】

低屈折率層形成用組成物においては、シリカ系微粒子として、特に外殻層を有し内部が多孔質又は空洞の粒子を1種類以上含むことが好ましい。特に、該外殻層を有し内部が多孔質又は空洞である粒子が、中空シリカ系微粒子であることが好ましい。

【0330】

また、低屈折率層形成用組成物が、下記一般式（OSi-1）で表される有機珪素化合物又はその加水分解物、或いは、その重縮合物を含有することが好ましい。

30

【0331】

一般式（OSi-1）



上記一般式（OSi-1）で表される有機珪素化合物において、Rは炭素数1～4のアルキル基を表す。具体的な有機珪素化合物としては、テトラメトキシシラン、テトラエトキシシラン、テトライソプロポキシシラン等が好ましく用いられる。

【0332】

他には有機溶媒、必要に応じて、シランカップリング剤、硬化剤、界面活性剤等を添加してもよい。

【0333】

高屈折率層

40

高屈折率層の屈折率は、2.3、波長550nmの条件での測定で、屈折率として1.4～2.2の範囲に調整することが好ましい。また、高屈折率層の厚さは5nm～1μmが好ましく、10～200nmの範囲であることが更に好ましく、30～100nmの範囲であることが最も好ましい。所望の屈折率への調整は、金属酸化物微粒子等を添加することにより達成できる。また、用いる金属酸化物微粒子としては、屈折率が1.80～2.60の範囲内にあるものが好ましく、1.85～2.50であるものが更に好ましい。

【0334】

高屈折率層の形成に適用可能な金属酸化物微粒子としては、特に限定されるものではなく、Ti、Zr、Sn、Sb、Cu、Fe、Mn、Pb、Cd、As、Cr、Hg、Zn、Al、Mg、Si、P及びSから選択される少なくとも一種の金属元素を有する金属酸

50

化物を用いることができ、これらの金属酸化物微粒子は、その粒子表面にAl、In、Sn、Sb、Nb、ハロゲン元素、Taなどの微量の原子をドーブしてあっても良い。また、これらの混合物でもよい。本発明においては、中でも酸化ジルコニウム、酸化アンチモン、酸化錫、酸化亜鉛、酸化インジウム-スズ(ITO)、アンチモンドープ酸化スズ(ATO)、及びアンチモン酸亜鉛から選ばれる少なくとも1種の金属酸化物微粒子を主成分として用いることが好ましい。その中でも、特にアンチモン酸亜鉛粒子を含有することが好ましい。

【0335】

これら金属酸化物微粒子の一次粒子の平均粒子径は、10~200nmの範囲内であり、10~150nmの範囲内であることが更に好ましい。金属酸化物微粒子の平均粒子径は、走査電子顕微鏡(SEM)等による電子顕微鏡写真から計測することができる。また、動的光散乱法や静的光散乱法等を利用する粒度分布計等によって計測してもよい。平均粒子径が10nm以上であれば、凝集しにくくなり、良好な分散性を得ることができる。また、平均粒子径が200nm以下であれば、ヘイズの上昇を抑制することができる。金属酸化物微粒子の形状は、楕円状、球形状、立方体状、紡錘形状、針状或いは不定形状であることが好ましい。

10

【0336】

金属酸化物微粒子は、その表面を有機化合物により処理してもよい。金属酸化物微粒子の表面を有機化合物で表面修飾することによって、有機溶媒中での分散安定性が向上し、分散粒径の制御が容易になるとともに、経時での凝集、沈降を抑えることもできる。このため、好ましい有機化合物での表面修飾量は金属酸化物粒子に対して0.1~5質量%の範囲内であり、より好ましくは0.5~3質量%の範囲内である。

20

【0337】

表面処理に用いる有機化合物の例としては、ポリオール、アルカノールアミン、ステアリン酸、シランカップリング剤及びチタネートカップリング剤等が挙げられる。この中でも、シランカップリング剤が好ましい。また、二種以上の表面処理を組み合わせてもよい。

【0338】

高屈折率層には、共役系導電性ポリマーを含有しても良い。共役系導電性ポリマーとしては、主鎖が共役系で構成されている有機高分子であれば使用することができる。例えば、ポリチオフェン類、ポリピロール類、ポリアニリン類、ポリフェニレン類、ポリアセチレン類、ポリフェニレンビニレン類、ポリアセン類、ポリチオフェンビニレン類、及びこれらの共重合体が挙げられる。重合の容易さ、安定性点からは、ポリチオフェン類、ポリアニリン類、ポリアセチレン類が好ましい。

30

【0339】

共役系導電性ポリマーは、無置換のままでも十分な導電性やバインダー樹脂への溶解性が得られるが、導電性や溶解性をより高めるために、アルキル基、カルボキシ基、スルホ基、アルコキシ基、ヒドロキシ基、シアノ基等の官能基を導入してもよい。また、イオン性化合物を含有しても良い。イオン性化合物としては、イミダゾリウム系、ピリジウム系、脂環式アミン系、脂肪族アミン系、脂肪族ホスホニウム系の陽イオンと BF_4^- 、 PF_6^- 等の無機イオン系、 CF_3SO_2^- 、 $(\text{CF}_3\text{SO}_2)_2\text{N}^-$ 、 CF_3CO_2^- 等のフッ素系の陰イオンとからなる化合物等が挙げられる。該ポリマーとバインダーの比率は、ポリマー100質量部に対して、バインダーが10~400質量部が好ましく、特に好ましくは、ポリマー100質量部に対して、バインダーが100~200質量部の範囲である。

40

【0340】

《有機エレクトロルミネッセンス素子》

次いで、本発明の有機EL表示装置を構成する有機EL素子の各構成要素について説明する。

【0341】

50

図1及び図2に示したように、本発明に係る有機EL素子Bは、例えば、ガラスやポリイミド等を用いた基板101上に順に金属電極102、有機発光層103、透明電極（ITO等）104、絶縁層105、封止層106、フィルム107（省略可）を有する構成であり、有機発光層104としては、具体的には、例えば、正孔注入層、正孔輸送層、発光層、及び電子輸送層を積層した構成となっている。

【0342】

〔基板〕

図1及び図2に示した有機EL表示装置に用いることのできる基板101としては、ガラス、プラスチック等の種類には特に限定はなく、透明であっても不透明であってもよい。基板1側から光を取り出す場合には、基板1は透明であることが好ましい。好ましく用いられる透明な基板としては、ガラス、石英、透明樹脂フィルムを挙げることができる。

10

【0343】

（樹脂フィルム）

樹脂フィルムとしては、例えば、ポリエチレンテレフタレート（PET）、ポリエチレンナフタレート（PEN）等のポリエステル、ポリエチレン、ポリプロピレン、セロファン、セルロースジアセテート（DAC）、セルローストリアセテート（TAC）、セルロースアセテートブチレート、セルロースアセテートプロピオネート（CAP）、セルロースアセテートフタレート、セルロースナイトレート等のセルロースエステル類又はそれらの誘導体、ポリ塩化ビニリデン、ポリビニルアルコール、ポリエチレンビニルアルコール、シンジオタクティックポリスチレン、ポリカーボネート、ノルボルネン樹脂、ポリメチルペンテン、ポリエーテルケトン、ポリイミド、ポリエーテルスルホン（PES）、ポリフェニルスルフィド、ポリスルホン類、ポリエーテルイミド、ポリエーテルケトンイミド、ポリアミド、フッ素樹脂、ナイロン、ポリメチルメタクリレート、アクリルあるいはポリアリレート類、アトロン（商品名、JSR社製）あるいはアペル（商品名、三井化学社製）といったシクロオレフィン系樹脂等を挙げられる。

20

【0344】

樹脂フィルムの表面には、無機物、有機物のバリア膜又はその両者のハイブリッドバリア膜が形成されていてもよく、JIS K 7129 - 1992に準拠した方法で測定された、水蒸気透過度（温度：25 ± 0.5、相対湿度：90 ± 2% RH）が0.01 g / (m² · 24 h · atm)以下のバリア性フィルムであることが好ましく、更には、JIS K 7126 - 1987に準拠した方法で測定された酸素透過度が、1 × 10⁻³ ml / (m² · 24 h · atm)以下、水蒸気透過度が、1 × 10⁻⁵ g / (m² · 24 h · atm)以下の高バリア性フィルムであることが好ましい。

30

【0345】

バリア膜を形成する材料としては、水分や酸素等素子の劣化をもたらすものの浸入を抑制する機能を有する材料であればよく、例えば、酸化珪素、二酸化珪素、窒化珪素等を用いることができる。更に該膜の脆弱性を改良するために、これら無機層と有機材料からなる有機層の積層構造を持たせることがより好ましい。無機層と有機層の積層順については特に制限はないが、両者を交互に複数回積層させることが好ましい。

40

【0346】

バリア膜の形成方法については、特に限定はなく、例えば、真空蒸着法、スパッタリング法、反応性スパッタリング法、分子線エピタキシー法、クラスタ-イオンビーム法、イオンプレーティング法、プラズマ重合法、大気圧プラズマ重合法、プラズマCVD法、レーザーCVD法、熱CVD法、コーティング法等を用いることができるが、特開2004-68143号公報に記載されているような大気圧プラズマ重合法が、特に精緻な薄膜を形成することができる観点から好ましい。

【0347】

不透明な基板としては、例えば、アルミ、ステンレス等の金属板、不透明フィルムや不透明樹脂基板、セラミック製の基板等が挙げられる。

【0348】

50

(ガラス板)

前記基板は、有機エレクトロルミネッセンス表示装置の反りを防止する観点から、ガラス板が好ましい。該ガラス板の厚みは、0.1～10mmの範囲内が好ましい。0.1mm以上であれば、耐久性が良く、搬送時あるいは使用時の微弱な衝撃で割れることが無く、また熱をかけた際でも反りを生じず、割れによる視認性の劣化が無い。また、10mm以下であれば、有機エレクトロルミネッセンス表示装置を軽く設計することができ、製造コストも抑えることができる。

【0349】

〔金属電極〕

金属電極（陽極ともいう）には、効率良く正孔を注入するために電極材料の真空準位からの仕事関数が大きいもの、例えば、アルミニウム（Al）、クロム（Cr）、モリブデン（Mo）、タングステン（W）、銅（Cu）、銀（Ag）、金（Au）の金属及びその合金更にはこれらの金属や合金の酸化物等、又は、酸化スズ（SnO₂）とアンチモン（Sb）との合金、ITO（インジウムチンオキシド）、InZnO（インジウム亜鉛オキシド）、酸化亜鉛（ZnO）とアルミニウム（Al）との合金、更にはこれらの金属や合金の酸化物等が、単独又は混在させた状態で用いられる。

10

【0350】

また、陽極は、光反射性に優れた第1層と、この上部に設けられた光透過性を有すると共に仕事関数の大きい第2層との積層構造であっても良い。

【0351】

例えば、第1層には、アルミニウムを主成分とする合金からなる。その副成分は、主成分であるアルミニウムよりも相対的に仕事関数が小さい元素を少なくとも一つ含むものでも良い。このような副成分としては、ランタノイド系元素が好ましい。ランタノイド系元素の仕事関数は、大きくないが、これらの元素を含むことで陽極の安定性が向上し、かつ陽極のホール注入性も満足する。また副成分として、ランタノイド系元素の他に、シリコン（Si）、銅（Cu）などの元素を含んでも良い。

20

【0352】

第1層を構成するアルミニウム合金層における副成分の含有量は、例えば、アルミニウムを安定化させるNdやNi、Ti等であれば、合計で約10質量%以下であることが好ましい。これにより、アルミニウム合金層においての反射率を維持しつつ、有機電界発光素子の製造プロセスにおいてアルミニウム合金層を安定的に保ち、更に加工精度及び化学的安定性も得ることができる。また、陽極（金属電極）102の導電性及び基板101との密着性も改善することができる。

30

【0353】

また第2層には、アルミニウム合金の酸化物、モリブデンの酸化物、ジルコニウムの酸化物、クロムの酸化物、及びタンタルの酸化物の少なくとも一つからなる層を例示できる。ここで、例えば、第2層が副成分としてランタノイド系元素を含むアルミニウム合金の酸化物層（自然酸化膜を含む）である場合、ランタノイド系元素の酸化物の透過率が高いため、これを含む第2層の透過率が良好となる。このため、第1層の表面において、高反射率を維持することが可能である。更に、第2層は、ITO（Indium Tin Oxide）やIZO（Indium Zinc Oxide）などの透明導電層であっても良い。これらの導電層は、陽極の電子注入特性を改善することができる。

40

【0354】

また陽極は、基板と接する側に、陽極と透明基板との間の密着性を向上させるための導電層を設けて良い。このような導電層としては、ITOやIZOなどの透明導電層が挙げられる。

【0355】

〔有機発光層〕

（正孔注入層／正孔輸送層）

正孔注入層及び正孔輸送層は、それぞれ発光層への正孔注入効率を高めるためのもので

50

ある。このような正孔注入層もしくは正孔輸送層の材料としては、例えば、ベンジン、スチリルアミン、トリフェニルアミン、ポルフィリン、トリフェニレン、アザトリフェニレン、テトラシアノキノジメタン、トリアゾール、イミダゾール、オキサジアゾール、ポリアリーラルカン、フェニレンジアミン、アリーラルアミン、オキサゾール、アントラセン、フルオレノン、ヒドラゾン、スチルベンあるいはこれらの誘導体、又は、ポリシラン系化合物、ビニルカルバゾール系化合物、チオフェン系化合物あるいはアニリン系化合物等の複素環式共役系のモノマー、オリゴマーあるいはポリマーを用いることができる。

【0356】

また、上記正孔注入層もしくは正孔輸送層の更に具体的な材料としては、
 - ナフチルフェニルフェニレンジアミン、ポルフィリン、金属テトラフェニルポルフィリン、金属ナフタロシアニン、ヘキサシアノアザトリフェニレン、7,7,8,8-テトラシアノキノジメタン(略称;TCNQ)、7,7,8,8-テトラシアノ-2,3,5,6-テトラフルオロキノジメタン(略称;F4-TCNQ)、テトラシアノ4,4,4-トリス(3-メチルフェニルフェニルアミノ)トリフェニルアミン、N,N,N,N-テトラキス(p-トリル)p-フェニレンジアミン、N,N,N,N-テトラフェニル-4,4-ジアミノピフェニル、N-フェニルカルバゾール、4-ジ-p-トリルアミノスチルベン、ポリ(パラフェニレンビニレン)、ポリ(チオフェンビニレン)、ポリ(2,2-チエニルピロール)等が挙げられるが、これらに限定されるものではない。

10

【0357】

(発光層)

発光層は、陽極側から注入された正孔と、透明電極(陰極側)から注入された電子とが再結合して発光光を発生する領域である。このような発光層は、炭素及び水素のみから構成される有機材料で形成された有機薄膜であっても良く、正孔輸送性を示す三級アミンを分子構造中に有する材料を用いて構成された層であっても良い。加えて、発光層は、ドーパントとして、ベリレン誘導体、クマリン誘導体、ピラン系色素、トリフェニルアミン誘導体等の有機物質を微量含む混合有機薄膜であっても良い。この場合には発光層を構成するホスト材料(主材料)と、ドーパントとなる材料との共蒸着によって、発光層が形成される。また特に、正孔輸送性を示す三級アミンを分子構造中に有する材料のうち、分子間相互作用が小さく濃度消光しにくい特徴を有するものであれば、高濃度のドーピングが可能になり、最適なドーパントの1つとして機能する。

20

30

【0358】

以上のような発光層を構成する材料は、希望する色に応じて選択することが可能である。例えば、青色系統の発光を得たい場合には、オキサジアゾール誘導体、シクロペンタジエン誘導体、ピラゾロキノリン誘導体、ジスチリルアリーレン誘導体、オリゴチオフェン誘導体などが用いられる。緑色系統の発光を得たい場合には、青色系統の発光層にクマリン6などのクマリン誘導体、キナクリドン誘導体などの既知の緑色色素をドーピングした層が用いられる。赤色系統の発光を得たい場合には、青色系統又は緑色系統の発光層にニールレッド、DCM1{4-(ジシアノメチレン)-2-メチル-6(p-ジメチルアミノスチリル)-4H-ピラン}、DCJT{4-(ジシアノメチレン)-2-t-ブチル-6-(ジュロリジルスチリル)-ピラン}などのピラン誘導体、スクアリリウム誘導体、ポルフィリン誘導体、クロリン誘導体、ユーロジリン誘導体などの既知の赤色色素をドーピングした層が用いられる。

40

【0359】

尚、この発光層は、赤色発光層、緑色発光層、青色発光層を積層させた白色発光層であっても良く、また接続層を介して発光層を複数積層させたタンデム構造であっても良い。更に、発光層は、電子輸送層を兼ねた電子輸送性発光層であることも可能であり、正孔輸送性の発光層であっても良い。

【0360】

(電子輸送層)

電子輸送層は、透明電極104(陰極ともいう)から注入される電子を発光層に輸送す

50

るためのものである。電子輸送層の材料としては、例えば、キノリン、ペリレン、フェナントロリン、ビススチリル、ピラジン、トリアゾール、オキサゾール、オキサジアゾール、フルオレノン、又はこれらの誘導体や金属錯体が挙げられる。具体的には、トリス(8-ヒドロキシキノリン)アルミニウム(略称; Alq_3)、アントラセン、ナフタレン、フェナントレン、ピレン、アントラセン、ペリレン、プタジエン、クマリン、アクリジン、スチルベン、1,10-フェナントロリン又はこれらの誘導体や金属錯体が挙げられる。

【0361】

尚、発光層は、このような層構造に限定されることはなく、少なくとも発光層と、これに接して電子輸送層が設けられていれば良く、その他必要に応じた積層構造を選択することができる。

10

【0362】

また、発光層は、正孔輸送性の発光層、電子輸送性の発光層、あるいは両電荷輸送性の発光層として有機EL素子Bに設けられていても良い。更に、以上の有機発光層103を構成する各層、例えば正孔注入層、正孔輸送層、発光層、電子輸送層は、それぞれが複数層からなる積層構造であっても良い。

【0363】

〔透明電極：陰極〕

次に、このような構成の有機発光層103上に透明電極104(陰極ともいう)が設けられている。

20

【0364】

透明電極104(陰極ともいう)は、仕事関数が小さく、かつ光透過性の良好な材料を用いて構成される。このような材料としては、例えば、リチウム(Li)の酸化物である酸化リチウム(Li_2O)や、セシウム(Cs)の複合酸化物である炭酸セシウム(Cs_2CO_3)、更にはこれらの酸化物及び複合酸化物の混合物を用いることができる。また、透明電極104(陰極ともいう)は、このような材料に限定されることはなく、例えば、カルシウム(Ca)、バリウム(Ba)等のアルカリ土類金属、リチウム、セシウム等のアルカリ金属、更にはインジウム(In)、マグネシウム(Mg)等の仕事関数の小さい金属、更にはこれらの金属の酸化物及び複合酸化物、フッ化物等を、単体で又はこれらの金属及び酸化物及び複合酸化物、フッ化の混合物や合金として安定性を高めて使用しても良い。

30

【実施例】

【0365】

以下、実施例を挙げて本発明を具体的に説明するが、本発明はこれらに限定されるものではない。なお、実施例において「部」あるいは「%」の表示を用いるが、特に断りがない限り「質量部」あるいは「質量%」を表す。

【0366】

《 /4位相差フィルムの準備及び作製》

〔 /4位相差フィルム1〕

帝人社製のWRSを用い、550nmにおける位相差 $Ro(550)$ が138nmとなるよう、緩和及び延伸処理を施し、これを /4位相差フィルム1とした。

40

【0367】

〔 /4位相差フィルム2〕

積水化学社製のエスシーナを用い、550nmにおける位相差 $Ro(550)$ が138nmとなるよう、緩和及び延伸処理を施し、これを /4位相差フィルム1とした。

【0368】

〔 /4位相差フィルム3〕

下記の方法に従って、 /4位相差フィルム3を作製した。

【0369】

(セルロースアシレートの調製)

50

セルロースアシレートの合成

セルロース（日本製紙（株）製溶解パルプ）280 gに、酢酸1100 g、プロピオン酸250 gを加え、54 で40分間攪拌した。次いで、混合物を冷却した後、氷浴中で冷却した無水酢酸300 g、無水プロピオン酸600 gと、硫酸の12 gを加えてエステル化を行った。なお、エステル化においては、液温が40 を超えないように調節しながら、200分間の攪拌を行った。反応終了後、酢酸300 gと水100 gの混合液を20分かけて滴下して、過剰の無水物を加水分解した。反応液の温度を40 に保持しながら、酢酸900 gと水300 gを加えて1時間攪拌した。次いで、酢酸マグネシウム20 gを含有した水溶液中に上記混合物を添加し、しばらく攪拌した後、ろ過、乾燥し、セルロースアシレートを得た。得られたセルロースアシレートは、総アシル基置換度は2.6、プロピオニル基（炭素数3）置換度は0.7、アセチル基置換度は1.9、重量平均分子量は220000であった。なお、総アシル基置換度及びプロピオニル基（炭素数3）の置換度の測定方法は、ASTMのD-817-91に準じて行った。

10

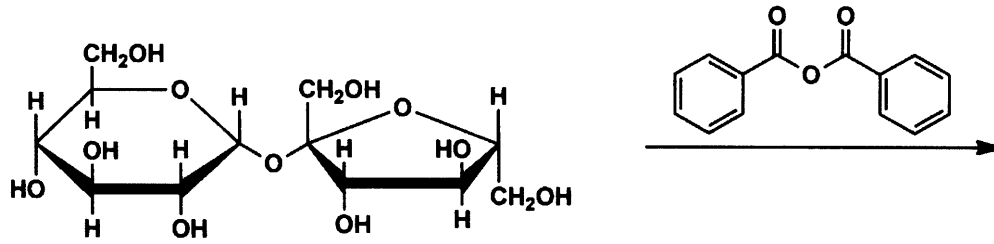
【0370】

（糖エステル化合物Aの合成）

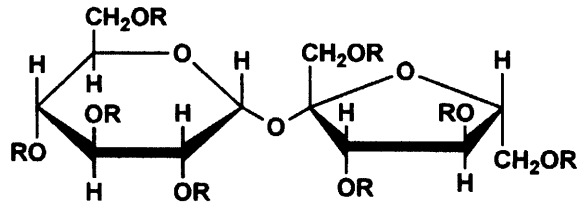
下記の方法に従って、糖エステル化合物Aを合成した。

【0371】

【化 1】



10

R
(置換数)

例示化合物A-1	—H		(8)
例示化合物A-2	—H		(7)
例示化合物A-3	—H		(6)
例示化合物A-4	—H		(5)
例示化合物A-5	—H		(4)

20

30

攪拌装置、還流冷却器、温度計及び窒素ガス導入管を備えた四頭コルベンに、ショ糖 34.2 g (0.1 モル)、無水安息香酸 180.8 g (0.6 モル)、ピリジン 379.7 g (4.8 モル) を仕込み、攪拌下に窒素ガス導入管から窒素ガスをバブリングさせながら昇温し、70 °C で 5 時間エステル化反応を行った。次に、コルベン内を 4×10^2 Pa 以下に減圧し、60 °C で過剰のピリジンを留去した後、コルベン内を 1.3×10^2 Pa 以下に減圧し、120 °C まで昇温させ、無水安息香酸及び生成した安息香酸の大部分を留去した。最後に、分取したトルエン層に水 100 g を添加し、常温で 30 分間水洗した後、トルエン層を分取し、減圧下 (4×10^2 Pa 以下)、60 °C でトルエンを留去させ、化合物 A-1、A-2、A-3、A-4 及び A-5 の混合物を得た。

40

【0372】

得られた上記混合物を HPLC 及び LC-MASS で解析したところ、A-1 が 1.3 質量%、A-2 が 13.4 質量%、A-3 が 13.1 質量%、A-4 が 31.7 質量%、

50

A - 5 が 40 . 5 質量%であった。平均置換度は 5 . 5 であった。

【0373】

HPLC - MS の測定条件は、以下の通りである。

【0374】

1) LC 部

装置：日本分光（株）製カラムオープン（JASCO CO - 965）、ディテクター（JASCO UV - 970 - 240nm）、ポンプ（JASCO PU - 980）、デガッサ - （JASCO DG - 980 - 50）

カラム：Inertsil ODS - 3 粒子径 5 μm 4 . 6 × 250 mm（ジーエルサイエンス（株）製）

カラム温度：40

流速：1 ml / min

移動相：テトラヒドロフラン（1%酢酸）：H₂O（50：50）

注入量：3 μl

2) MS 部

装置：LCQ DECA（Thermo Quest（株）製）

イオン化法：エレクトロスプレーイオン化（ESI）法

Spray Voltage：5 kV

Capillary 温度：180

Vaporizer 温度：450

（微粒子添加液の調製）

微粒子分散液 1 の調製

微粒子（アエロジル R972V 日本アエロジル（株）製） 11 質量部

エタノール 89 質量部

以上をディゾルバーで 50 分間攪拌混合した後、マントンゴーリンで分散を行った。

【0375】

微粒子添加液 1 の調製

メチレンクロライドを入れた溶解タンクに十分攪拌しながら、上記調製した微粒子分散液 1 をゆっくりと添加した。更に、二次粒子の粒径が所定の大きさとなるようにアトライターにて分散を行った。これを日本精線（株）製のファインメット NF で濾過し、微粒子添加液 1 を調製した。

【0376】

メチレンクロライド

99 質量部

微粒子分散液 1

5 質量部

（主ドープ）

下記組成の主ドープを調製した。

【0377】

はじめに、加圧溶解タンクに溶剤としてメチレンクロライドとエタノールを添加した。溶剤の入った加圧溶解タンクに、前記調製したセルロースアシレート攪拌しながら投入した。これを加熱、攪拌しながら、完全に溶解した。次いで、安積濾紙（株）製の安積濾紙 No . 244 を用いて濾過し、主ドープを調製した。

【0378】

なお、糖エステル化合物 1 及びセルロースアシレート 1 は、上記合成例により合成した化合物を用いた。

【0379】

主ドープの組成

メチレンクロライド

340 質量部

エタノール

64 質量部

セルロースアシレート（総アシル基置換度：2 . 6、プロピオニル基置換度：0 . 7、アセチル基置換度 1 . 9、重量平均分子量：220000）

10

20

30

40

50

糖エステル化合物 A	100 質量部
微粒子添加液 1	5.0 質量部
(フィルム製膜)	1.0 質量部

上記調製した主ドープを、無端ベルト流延装置を用い、ステンレスベルト支持体上に均一に流延した。

【0380】

ステンレスベルト支持体上で、流延（キャスト）したフィルム中の残留溶媒量が75質量%になるまで溶剤を蒸発させ、ステンレスベルト支持体上から剥離した。剥離したセルロースエステルフィルムを、熱をかけながらテンターを用いて幅方向に延伸した。次いで、乾燥ゾーンを多数のローラで搬送させながら乾燥を終了させ、テンタークリップで挟んだ端部をレーザーカッターでスリットして巻き取った。次いで、得られたフィルムを185の条件で2.0倍の延伸倍率まで、斜め延伸し、/4位相差フィルム3を得た。得られた/4位相差フィルム3の面内の位相差Ro(550)は138nmであった。

10

【0381】

《円偏光板の作製》

〔円偏光板1作製〕

(偏光子の作製)

厚さ70μmのポリビニルアルコールフィルムを、35の水で膨潤させた。得られたフィルムを、ヨウ素0.075g、ヨウ化カリウム5g及び水100gからなる水溶液に60秒間浸漬し、更に、ヨウ化カリウム3g、ホウ酸7.5g及び水100gからなる45の水溶液に浸漬した。そして、得られたフィルムを、延伸温度55、延伸倍率5倍の条件で一軸延伸した。この一軸延伸フィルムを、水洗した後、乾燥させて、厚さ20μmの偏光子を得た。

20

【0382】

(層A1形成用塗布液の調製)

以下の各成分を混合した後、脱泡して、層A1形成用塗布液を調製した。なお、トリアリールスルホニウムヘキサフルオロホスフェートは、50%プロピレンカーボネート溶液として配合し、下記にはトリアリールスルホニウムヘキサフルオロホスフェートの固形分量を表示した。

30

【0383】

層A1形成用塗布液の組成

3,4-エポキシシクロヘキシルメチル3,4-エポキシシクロヘキサンカルボキシレート	65 質量部
エポリドGT-301(ダイセル化学社製脂環式エポキシ樹脂)	20 質量部
1,4-ブタンジオールジグリシジルエーテル	15 質量部
トリアリールスルホニウムヘキサフルオロホスフェート	2.25 質量部
9,10-ジプトキシアントラセン	0.1 質量部
1,4-ジエトキシナフタレン	2.0 質量部

40

(偏光板の作製)

KC4UA(コニカミノルタアドバンストレイヤー(株)製)フィルム(保護フィルム)を準備し、下記のようにして偏光板を作製した。

【0384】

1)KC4UAフィルムを60の2モル/Lの水酸化ナトリウム溶液に90秒間浸漬し、次いで水洗し乾燥して、偏光子と貼合する側を鹼化した。

【0385】

2)前記偏光子を、固形分2質量%のポリビニルアルコール接着剤槽中に1~2秒浸漬した。

【0386】

50

3) 偏光子に付着した過剰の接着剤を軽く拭き取り、これを1)で処理したKC4UAフィルムの上にのせて配置した。

【0387】

4) 偏光子とKC4UAフィルム(保護フィルム)を圧力20~30N/cm²、搬送スピードは約2m/分で貼合した。

【0388】

5) 作製した偏光子とKC4UAフィルムとを貼り合わせた試料を紙で挟み、厚いガラス板で更に挟んだ後、重石を載せ、23、55%RH環境下において1日間静置乾燥し、偏光板を得た。

【0389】

(層A1の形成)

前記準備した / 4位相差フィルム1の表面にコロナ放電処理を施した。次いで、 / 4位相差フィルム1のコロナ放電処理面に、前記調製した層A1形成用塗布液を、硬化後の膜厚が約3.0μmとなるようにパーコーターで塗工して層A1を形成した。得られた層A1に、上記作製した偏光板の偏光子側に貼合した後、ベルトコンベア付き紫外線照射装置(ランプは、フュージョンUVシステムズ社製 Dバルブを使用)を用いて、積算光量が750mJ/cm²となるように紫外線を照射し、層A1を硬化させ、円偏光板1を得た。

【0390】

なお、形成した層Aの貯蔵弾性率を後述の方法に従って測定した結果、90MPaであった。

【0391】

(円偏光板2~15の作製)

上記円偏光板1の作製において、 / 4位相差フィルムの種類、層Aの有無、層Aの塗布液の種類(下記参照)及び硬化条件(紫外線照射量、下記参照)を調整して、表1に記載の貯蔵弾性率に変更した以外は同様にして、円偏光板2~15を作製した。

【0392】

なお、上記各円偏光板の作製に用いた層A2~層A6の具体的な形成方法は、以下のとおりである。

【0393】

(層A2の形成条件：貯蔵弾性率 = 100MPa)

上記円偏光板1の作製に用いた層A1の形成方法において、層A形成用塗布液の液組成及び層Aを硬化する際の紫外線の積算光量を下記の条件に変更した以外は同様にして、層A2を形成した。

【0394】

層A2形成用塗布液の組成

3, 4 - エポキシシクロヘキシルメチル3, 4 - エポキシシクロヘキサンカルボキシレート 63質量部

エポリドGT-301(ダイセル化学社製脂環式エポキシ樹脂)

22質量部

1, 4 - ブタンジオールジグリシジルエーテル 15質量部

トリアリールスルホニウムヘキサフルオロホスフェート 2.40質量部

9, 10 - ジプトキシアントラセン 0.1質量部

1, 4 - ジエトキシナフタレン 2.0質量部

紫外線の照射条件

ベルトコンベア付き紫外線照射装置(ランプは、フュージョンUVシステムズ社製 Dバルブを使用)を用いて、積算光量が800mJ/cm²となるように紫外線を照射して硬化させ、層A2を形成した。

【0395】

(層A3の形成条件：貯蔵弾性率 = 150MPa)

10

20

30

40

50

上記円偏光板 1 の作製に用いた層 A 1 の形成方法において、層 A 形成用塗布液の液組成及び層 A を硬化する際の紫外線の積算光量を下記の条件に変更した以外は同様にして、層 A 3 を形成した。

【0396】

層 A 3 形成用塗布液の組成

3, 4 - エポキシシクロヘキシルメチル 3, 4 - エポキシシクロヘキサンカルボキシレート	57 質量部	
エポリド GT - 301 (ダイセル化学社製脂環式エポキシ樹脂)	28 質量部	
1, 4 - ブタンジオールジグリシジルエーテル	15 質量部	10
トリアリールスルホニウムヘキサフルオロホスフェート	3.30 質量部	
9, 10 - ジプトキシアントラセン	0.1 質量部	
1, 4 - ジエトキシナフタレン	2.0 質量部	

紫外線の照射条件

ベルトコンベア付き紫外線照射装置 (ランプは、フュージョン UV システムズ社製 D パルプを使用) を用いて、積算光量が $1100 \text{ mJ} / \text{cm}^2$ となるように紫外線を照射して硬化させ、層 A 3 を形成した。

【0397】

(層 A 4 の形成条件: 貯蔵弾性率 = 180 MPa)

上記円偏光板 1 の作製に用いた層 A 1 の形成方法において、層 A 形成用塗布液の液組成及び層 A を硬化する際の紫外線の積算光量を下記の条件に変更した以外は同様にして、層 A 4 を形成した。

【0398】

層 A 4 形成用塗布液の組成

3, 4 - エポキシシクロヘキシルメチル 3, 4 - エポキシシクロヘキサンカルボキシレート	50 質量部	
エポリド GT - 301 (ダイセル化学社製脂環式エポキシ樹脂)	35 質量部	
1, 4 - ブタンジオールジグリシジルエーテル	15 質量部	
トリアリールスルホニウムヘキサフルオロホスフェート	3.50 質量部	30
9, 10 - ジプトキシアントラセン	0.1 質量部	
1, 4 - ジエトキシナフタレン	2.0 質量部	

紫外線の照射条件

ベルトコンベア付き紫外線照射装置 (ランプは、フュージョン UV システムズ社製 D パルプを使用) を用いて、積算光量が $1400 \text{ mJ} / \text{cm}^2$ となるように紫外線を照射して硬化させ、層 A 4 を形成した。

【0399】

(層 A 5 の形成条件: 貯蔵弾性率 = 500 MPa)

上記円偏光板 1 の作製に用いた層 A 1 の形成方法において、層 A 形成用塗布液の液組成及び層 A を硬化する際の紫外線の積算光量を下記の条件に変更した以外は同様にして、層 A 5 を形成した。

【0400】

層 A 5 形成用塗布液の組成

3, 4 - エポキシシクロヘキシルメチル 3, 4 - エポキシシクロヘキサンカルボキシレート	25 質量部	
エポリド GT - 301 (ダイセル化学社製脂環式エポキシ樹脂)	60 質量部	
1, 4 - ブタンジオールジグリシジルエーテル	15 質量部	
トリアリールスルホニウムヘキサフルオロホスフェート	4.00 質量部	40
9, 10 - ジプトキシアントラセン	0.1 質量部	

1, 4 - ジエトキシナフタレン

2.0 質量部

紫外線の照射条件

ベルトコンベア付き紫外線照射装置（ランプは、フュージョンUVシステムズ社製 Dバルブを使用）を用いて、積算光量が 1800 mJ / cm² となるように紫外線を照射して硬化させ、層 A 5 を形成した。

（層 A 6 の形成条件：貯蔵弾性率 = 550 MPa）

上記円偏光板 1 の作製に用いた層 A 1 の形成方法において、層 A 形成用塗布液の液組成及び層 A を硬化する際の紫外線の積算光量を下記の条件に変更した以外は同様にして、層 A 6 を形成した。

【0401】

10

層 A 6 形成用塗布液の組成

3, 4 - エポキシシクロヘキシルメチル 3, 4 - エポキシシクロヘキサンカルボキシレート 1.8 質量部

エポリド GT - 301（ダイセル化学社製脂環式エポキシ樹脂） 6.7 質量部

1, 4 - ブタンジオールジグリシジルエーテル 1.5 質量部

トリアリールスルホニウムヘキサフルオロホスフェート 4.2 質量部

9, 10 - ジプトキシアントラセン 0.1 質量部

1, 4 - ジエトキシナフタレン 2.0 質量部

紫外線の照射条件

20

ベルトコンベア付き紫外線照射装置（ランプは、フュージョンUVシステムズ社製 Dバルブを使用）を用いて、積算光量が 1900 mJ / cm² となるように紫外線を照射して硬化させ、層 A 6 を形成した。

【0402】

〔円偏光板 16 の作製〕

上記円偏光板 10 の作製において、保護フィルムと偏光子の間に層 B 1 を形成した以外は同様にして、円偏光板 16 を作製した。

【0403】

（層 B 1 形成用塗布液の調製）

以下の各成分を混合した後、脱泡して、層 B 1 形成用塗布液を調製した。なお、トリアリールスルホニウムヘキサフルオロホスフェートは、50%プロピレンカーボネート溶液として配合し、下記にはトリアリールスルホニウムヘキサフルオロホスフェートの固形分量を表示した。

30

【0404】

層 B 1 形成用塗布液の組成

3, 4 - エポキシシクロヘキシルメチル 3, 4 - エポキシシクロヘキサンカルボキシレート 5.5 質量部

エポリド GT - 301（ダイセル化学社製脂環式エポキシ樹脂） 3.0 質量部

1, 4 - ブタンジオールジグリシジルエーテル 1.5 質量部

トリアリールスルホニウムヘキサフルオロホスフェート 3.5 質量部

9, 10 - ジプトキシアントラセン 0.1 質量部

1, 4 - ジエトキシナフタレン 2.0 質量部

40

（円偏光板の作製）

/ 4 位相差フィルム 1 及び KC4UA（コニカミノルタアドバンストレイヤー（株）製）の表面にコロナ放電処理を施した。次いで、 / 4 位相差フィルム 1 のコロナ放電処理面に、前記円偏光板 10 の作製と同様にして、硬化後の膜厚が約 3 μm となるように、前記層 A 3 形成用塗布液をパーコーターで塗工し、次いで積算光量が 1200 mJ / cm² となるように紫外線を照射、硬化して層 A 3 を形成した。得られた層 A 3 に、上記作製した偏光板の偏光子側に貼合して、偏光板を作製した。また、KC4UA のコロナ放電処

50

理面に、上記調製した層 B 1 形成用塗布液を、硬化後の膜厚が約 3 μ m となるようにバークォーターで塗工し、積算光量が 1 2 0 0 m J / c m ² となるように紫外線を照射、硬化して層 B 1 を形成した。得られた層 B 1 に、上記作製した偏光板の偏光子側に貼合して、円偏光板 1 6 を作製した。

【 0 4 0 5 】

〔円偏光板 1 7 ~ 2 0 の作製〕

上記円偏光板 1 6 の作製において、 / 4 位相差フィルムの種類、層 B 形成用塗布液の種類及び硬化条件（下記参照）を調整して、表 1 に記載の貯蔵弾性率に変更した以外は同様にして、円偏光板 1 7 ~ 2 0 を作製した。

【 0 4 0 6 】

なお、上記各円偏光板の形成に用いた層 B 2 及び層 B 3 の具体的な形成方法は、以下のとおりである。

【 0 4 0 7 】

（層 B 2 の形成条件：貯蔵弾性率 = 1 4 0 M P a ）

上記円偏光板 1 6 の作製に用いた層 B 1 の形成方法において、層 B 形成用塗布液の液組成及び層 B を硬化する際の紫外線の積算光量を下記の条件に変更した以外は同様にして、層 B 2 を形成した。

【 0 4 0 8 】

層 B 2 形成用塗布液の組成

3 , 4 - エポキシシクロヘキシルメチル 3 , 4 - エポキシシクロヘキサンカルボキシレート	6 0 質量部	20
エポリード G T - 3 0 1 (ダイセル化学社製脂環式エポキシ樹脂)	2 5 質量部	
1 , 4 - ブタンジオールジグリシジルエーテル	1 5 質量部	
トリアリールスルホニウムヘキサフルオロホスフェート	2 . 7 0 質量部	
9 , 1 0 - ジプトキシアントラセン	0 . 1 質量部	
1 , 4 - ジエトキシナフタレン	2 . 0 質量部	

紫外線の照射条件

ベルトコンベア付き紫外線照射装置（ランプは、フュージョン UV システムズ社製 D バルブを使用）を用いて、積算光量が 9 0 0 m J / c m ² となるように紫外線を照射して硬化させ、層 B 2 を形成した。

【 0 4 0 9 】

（層 B 3 の形成条件：貯蔵弾性率 = 1 0 0 M P a ）

上記円偏光板 1 6 の作製に用いた層 B 1 の形成方法において、層 B 形成用塗布液の液組成及び層 B を硬化する際の紫外線の積算光量を下記の条件に変更した以外は同様にして、層 B 3 を形成した。

【 0 4 1 0 】

層 B 3 形成用塗布液の組成

3 , 4 - エポキシシクロヘキシルメチル 3 , 4 - エポキシシクロヘキサンカルボキシレート	6 3 質量部	40
エポリード G T - 3 0 1 (ダイセル化学社製脂環式エポキシ樹脂)	2 2 質量部	
1 , 4 - ブタンジオールジグリシジルエーテル	1 5 質量部	
トリアリールスルホニウムヘキサフルオロホスフェート	2 . 4 0 質量部	
9 , 1 0 - ジプトキシアントラセン	0 . 1 質量部	
1 , 4 - ジエトキシナフタレン	2 . 0 質量部	

紫外線の照射条件

ベルトコンベア付き紫外線照射装置（ランプは、フュージョン UV システムズ社製 D バルブを使用）を用いて、積算光量が 8 0 0 m J / c m ² となるように紫外線を照射して硬化させ、層 B 3 を形成した。

10

20

30

40

50

【0411】

《円偏光板の特性値の測定》

〔層A及び層Bの貯蔵弾性率の測定〕

上記各円偏光板の作製に用いた層A1～層A6、層B1～層B3のと同様の各塗布液を調製し、剥離フィルムとして、厚さ38μmのポリエチレンテレフタレート製剥離フィルム（リンテック社製 SP-PET3811）の剥離層上に、上記各円偏光板の作製と同条件で塗布、乾燥及び紫外線照射を行った後、剥離フィルムより剥離して、各単膜を得た。

【0412】

次いで、上記作製した各単膜を3cm×1cmの大きさに断裁し、アイティー計測制御（株）製の動的粘弾性測定装置 DVA-220を用いて、得られた層Aあるいは層Bの単膜フィルムをその長辺が引っ張り方向となるように、左右つかみ具の間隔2cmで把持し、25℃における貯蔵弾性率を求めた。

10

【0413】

〔層Aを有する / 4位相差フィルムと、保護フィルム又は層Bを有する保護フィルムの寸法変化率差Cの測定〕

上記各層Aを有する / 4位相差フィルム及び、保護フィルム又は層Bを有する保護フィルムについて下記の方法に従って、それぞれの寸法変化率を測定した。

【0414】

はじめに、保護フィルム単層、あるいは層Bを有する保護フィルムを、温度20℃、相対湿度55%に調湿された環境下で24時間調湿した後、幅手、長手それぞれに約10cm間隔にカッターにより目印をつけ、その距離Lp(20℃)を正確に測定した。次に、温度80℃、相対湿度55%に調湿された環境下で24時間保管した後、上記幅手、長手それぞれに約10cm間隔にカッターにより目印をつけた距離Lp(80℃)を正確に測定し、下式(2)により、保護フィルムの寸法変化率(絶対値)Aを測定した。

20

【0415】

式(2)

保護フィルムの寸法変化率 $A = | \{ (L_p(80^\circ\text{C}) - L_p(20^\circ\text{C})) / L_p(20^\circ\text{C}) \} \times 100 | (\%)$

次いで、 / 4位相差フィルム上に層Aを形成した試料についても、上記と同様の方法で、温度20℃、相対湿度55%に調湿された環境下で24時間調湿した後の基準寸法であるLq(20℃)と、温度80℃、相対湿度55%に調湿された環境下で24時間保管した後の距離Lq(80℃)を正確に測定し、下式(3)により、層Aを有する / 4位相差フィルムの寸法変化率(絶対値)Bを測定した。

30

【0416】

式(3)

層Aを有する / 4位相差フィルムの寸法変化率 $B = | \{ (L_q(80^\circ\text{C}) - L_q(20^\circ\text{C})) / L_q(20^\circ\text{C}) \} \times 100 | (\%)$

上記測定した保護フィルムの寸法変化率Aと、層Aを有する / 4位相差フィルムの寸法変化率Bとの寸法変化率差を式(1)に従って求め、これを寸法変化率差C(%)とした。

40

【0417】

寸法変化率差 $C = | \{ (L_p(80^\circ\text{C}) - L_p(20^\circ\text{C})) / L_p(20^\circ\text{C}) \} \times 100 | - | \{ (L_q(80^\circ\text{C}) - L_q(20^\circ\text{C})) / L_q(20^\circ\text{C}) \} \times 100 | (\%)$
得られた結果を、表1に示す。

【0418】

また、下記の方法に従って、層A単層の分光吸収特性を測定した。

【0419】

〔層Aの分光吸収特性の測定〕

上記円偏光板1～3、7～20の作製に用いた層A1形成用塗布液～層A6形成用塗布

50

液を、それぞれ、剥離フィルムとして、厚さ $38\mu\text{m}$ のポリエチレンテレフタレート製剥離フィルム（リンテック社製 SP-PET3811）の剥離層上に、硬化後の膜厚が約 $3\mu\text{m}$ となるようにパーコーターで塗工し、次いで積算光量が $1200\text{mJ}/\text{cm}^2$ となるように紫外線を照射、硬化して各層Aを形成した。次いで、形成した層Aをポリエチレンテレフタレート製剥離フィルムより剥離して層Aの単膜を得た。

【0420】

この層A単膜について、日立製作所社製の分光光度計U-4000型を用いて、波長 200nm から 800nm における分光透過率を測定し、波長 $200\sim 400\text{nm}$ の紫外領域に、吸収波長の極大値（max）の有無を確認した結果、全て層Aが、波長 $200\sim 400\text{nm}$ の領域で、吸収波長極大値を有していることを確認した。

10

【0421】

《有機エレクトロルミネッセンス表示装置の作製》

次いで、図7に示す構成からなる有機エレクトロルミネッセンス表示装置1~20を作製した。

【0422】

〔有機EL表示素子の作製〕

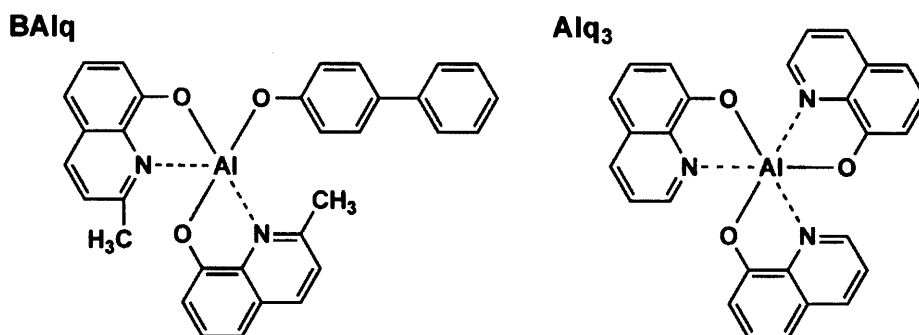
図7に示すように、ガラスの透明基板1a上にクロムからなる反射電極、反射電極上に金属電極2a（陽極）としてITOを成膜し、陽極上に正孔輸送層としてポリ（3,4-エチレンジオキシチオフェン）-ポリスチレンスルホネート（PEDOT:PSS）をスパッタリング法で厚さ 80nm で形成し、次いで正孔輸送層上にシャドーマスクを用いて、図7に示すようにRGBそれぞれの発光層3aR、3aG、3aBを 100nm の膜厚で形成した。赤色発光層3aRとしては、ホストとしてトリス（8-ヒドロキシキノリナート）アルミニウム（Alq₃）と発光性化合物[4-（dicyanomethylene）-2-methyl-6（p-dimethylaminostyryl）-4H-pyran]（DCM）とを共蒸着（質量比99:1）して 100nm の厚さで形成した。緑色発光層3aGとしては、ホストとしてAlq₃と、発光性化合物クマリン6とを共蒸着（質量比99:1）して 100nm の厚さで形成した。青色発光層3aBとしては、ホストとしてBAIqと発光性化合物Peryleneとを共蒸着（質量比90:10）して厚さ 100nm で形成した。

20

【0423】

30

【化2】



40

更に、発光層上に電子が効率的に注入できるような仕事関数の低い第1の陰極としてカルシウムを真空蒸着法により 4nm の厚さで成膜し、第1の陰極上に第2の陰極としてアルミニウムを 2nm の厚さで形成した。ここで、第2の陰極として用いたアルミニウムはその上に形成される透明電極4aをスパッタリング法により成膜する際に、第1の陰極であるカルシウムが化学的変質をすることを防ぐ役割がある。以上のようにして、有機発光層を得た。次に、陰極上にスパッタリング法によって透明導電膜を 80nm の厚さで成膜した。ここで透明導電膜としてはITOを用いた。更に、透明導電膜上にCVD法によって窒化珪素を 200nm 成膜することで、絶縁膜5aとした。

50

【0424】

上記作製した有機EL素子の発光面積は1296mm×784mmであった。また、この有機EL素子に6Vの直流電圧を印加した際の正面輝度は1200cd/m²であった。正面輝度の測定は、コニカミノルタセンシング社製分光放射輝度計CS-1000を用いて、2視野角正面輝度を、発光面からの法線に分光放射輝度計の光軸が一致するようにして、可視光波長430～480nmの範囲を測定し、積分強度をとった。

【0425】

〔有機EL表示装置1～20の作製〕

上記作製した有機EL表示素子に、前記作製した偏光子及び / 4位相差フィルムを搭載した各円偏光板1～20を、図7に記載の構成となるように、対向して接着層6aを介して固定化することにより、有機EL表示装置1～20を作製した。

10

【0426】

《有機EL表示装置の評価》

〔視認性の評価〕

上記作製した各有機EL表示装置について、1)23、相対湿度55%の環境下で48時間保管した後、電圧を印加せず、発光させない状態で、有機EL表示装置の最表面から5cm高い位置での照度が1000lxとなる条件Aと、2)40、相対湿度80%の環境下で48時間保管した後、電圧を印加せず、発光させない状態で、有機EL表示装置の最表面から5cm高い位置での照度が、1000lxとなる条件Bとで、有機EL表示装置の画面の法線に対し40°の角度から視認性を目視確認し、下記の基準に従って、高温高湿環境下での視認性を評価した。

20

【0427】

視認性評価は10名で行い、上記常温常湿保存である条件Aと、高温高湿保存後の条件Bにおける視認性を比較し、条件B（高温高湿処理後）における視認性が、条件A（常温常湿保存品）における視認性と同等であれば「3点」、わずかに視認性が低下していると判断した場合には「2点」、やや視認性が低下していると判断した場合には「1点」、明らかに視認性が低下していると判断した場合には「0点」とした。10人の評価点数の総点数を求め、下記の評価ランクに従って、高温高湿環境下における視認性を判定した。

【0428】

：合計点数が27点以上である

：合計点数が24点以上、26点以下である

：合計点数が18点以上、23点以下である

×：合計点数が17点以下である

〔耐久性の評価：強制劣化テスト〕

上記作製した各有機EL表示装置を、温度衝撃試験機を用い、乾燥環境下（相対湿度20%以下）で、20で10分間保管した後、50で10分間保管する操作（これを1サイクルとする）を1000サイクル行う強制劣化テストを行った後、温度衝撃試験機より取り出し、白色表示させた際の画像表示ムラを、強制劣化テストを施す前の白色表示画像と比較観察し、下記の基準に従って、耐久性を評価した。

30

【0429】

：強制劣化テスト前後で、白色表示時の画像品質に全く差が認められない

：強制劣化テスト後で、わずかに画像表示ムラが観察される

：強制劣化テスト後で、やや画像表示ムラが観察される

×：強制劣化テスト後で、明らかな画像表示ムラが観察され、一部で発光しない画素の発生が認められる

40

〔パネル劣化耐性の評価〕

上記各有機EL表示装置1～20について、上記耐久性の評価と同様にして1000サイクルの強制劣化処理を施した。次いで、強制劣化処理を行っていない各有機EL表示装置に対する平面性（反り有無）を目視観察し、下記の基準に従って、パネル劣化耐性の評価を行った。

50

【 0 4 3 0 】

：強制劣化処理を施した有機 E L 表示装置は、平面性がきわめて良好で、反りの発生は全く認められない

：強制劣化処理を施した有機 E L 表示装置は、平面性に優れ、反りの発生はほぼ認められない

：強制劣化処理を施した有機 E L 表示装置は、やや反りの発生は認められるが、実用上許容される品質である

×：強制劣化処理を施した有機 E L 表示装置では、強い反りの発生は認めら、実用上問題となる品質である

以上により得られた結果を、表 1 に示す。

【 0 4 3 1 】

【表 1】

有機EL素子 表示装置 番号	円偏光板の構成										各評価結果			備考
	番号	λ/4位相差 フィルム		層A		層B		保護 フィルム	寸法変化率差C (*3)	視認性	耐久性	パネル 劣化耐性		
		番号	*1	番号	*2									
1	1	A1	90	-	-	4UA	11.2	x	x	x	比較例			
2	2	A1	90	-	-	4UA	10.5	x	x	x	比較例			
3	3	A1	90	-	-	4UA	12.8	x	x	x	比較例			
4	1	-	-	-	-	4UA	14.5	x	x	x	比較例			
5	2	-	-	-	-	4UA	14.2	x	x	x	比較例			
6	3	-	-	-	-	4UA	15.1	x	x	x	比較例			
7	1	A2	100	-	-	4UA	7.4	△	△	△	本発明			
8	2	A2	100	-	-	4UA	7.1	△	△	△	本発明			
9	3	A2	100	-	-	4UA	8.2	△	△	△	本発明			
10	1	A3	150	-	-	4UA	6.3	○	○	○	本発明			
11	2	A3	150	-	-	4UA	5.9	○	○	○	本発明			
12	3	A3	150	-	-	4UA	6.5	○	○	○	本発明			
13	1	A4	180	-	-	4UA	5.8	○	○	○	本発明			
14	1	A5	500	-	-	4UA	7.4	△	△	△	本発明			
15	1	A6	550	-	-	4UA	10.8	x	x	x	比較例			
16	1	A3	150	B1	160	4UA	5.7	○	○	○	本発明			
17	1	A3	150	B2	140	4UA	3.1	◎	◎	◎	本発明			
18	1	A3	150	B3	100	4UA	1.0	◎	◎	◎	本発明			
19	2	A3	150	B3	100	4UA	1.2	◎	◎	◎	本発明			
20	3	A3	150	B3	100	4UA	1.4	◎	◎	◎	本発明			

* 1 : 層Aの貯蔵弾性率(MPa)
* 2 : 層Bの貯蔵弾性率(MPa)
* 3 : 保護フィルムとλ/4との寸法変化率差C(%)

10

20

30

40

【0432】

表1に記載の結果より明らかのように、本発明で規定する構成からなる円偏光板を用いた有機EL表示装置は、比較例に対し、視認性、耐久性（高温高湿環境下での安定性）及びパネル劣化耐性（平面性）に優れた効果を有していることが分かる。

【産業上の利用可能性】

【0433】

50

本発明の有機エレクトロルミネッセンス表示装置は、高温高湿環境下で長期間にわたり保存した際の視認性、耐久性（画像ムラ耐性）及びパネル劣化耐性（平面性）に優れ、平面型照明、光ファイバー用光源、液晶ディスプレイ用バックライト、液晶プロジェクタ用バックライト、ディスプレイ装置等の各種光源に好適に利用できる。

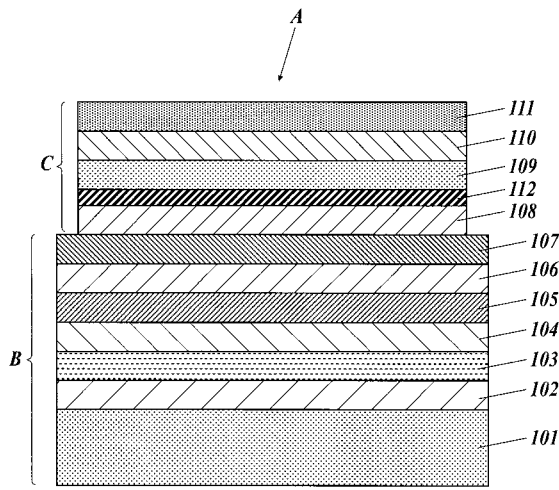
【符号の説明】

【0434】

- 4 長尺フィルム原反
- 5 長尺延伸フィルム
- 6 斜め延伸テンター
- 7 - 1 外側のフィルム把持手段の軌跡 10
- 7 - 2 内側のフィルム把持手段の軌跡
- 8 - 1 外側のフィルム把持開始点
- 8 - 2 内側のフィルム把持開始点
- 9 - 1 外側のフィルム把持終了点
- 9 - 2 内側のフィルム把持終了点
- 10 - 1 外側斜め延伸開始点
- 10 - 2 内側斜め延伸開始点
- 11 - 1 外側斜め延伸終了点
- 11 - 2 内側斜め延伸終了点
- 12 - 1 テンター入口側のガイドローラ 20
- 12 - 2 テンター出口側のガイドローラ
- 13 フィルムの延伸方向
- 14 - 1 斜め延伸前のフィルムの搬送方向
- 14 - 2 斜め延伸後のフィルムの搬送方向
- 16 フィルム繰り出し装置
- 17 搬送方向変更装置
- 18 巻き取り装置
- 19 製膜装置
- W₀ 斜め延伸前のフィルム幅手長さ
- W 斜め延伸後のフィルム幅手長さ 30
- 101、1a 基板、透明基板
- 102、2a 金属電極
- 103 有機発光層
- 3aR 赤色発色層
- 3aG 緑色発色層
- 3aB 青色発色層
- 104、4a 透明電極
- 105、5a 絶縁層
- 106 封止層
- 6a 接着層 40
- 107 フィルム
- 108、7a / 4位相差フィルム
- 109、8a 偏光子
- 110、9a 偏光板保護層
- 111 表面反射防止層
- 112 層A
- 113 層B
- A 有機EL表示装置
- 10a、C 円偏光板
- 11a、B 有機EL表示素子 50

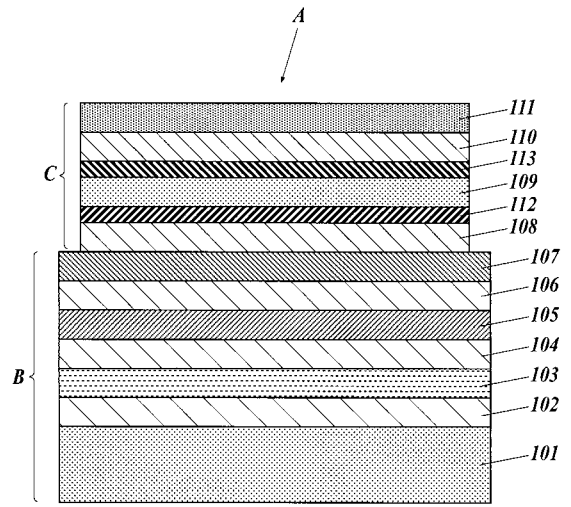
【 図 1 】

FIG.1



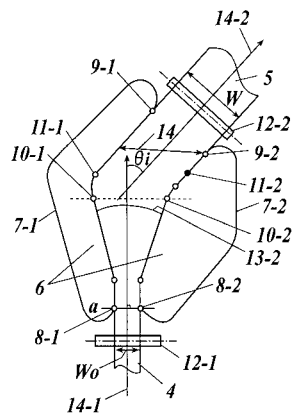
【 図 2 】

FIG.2



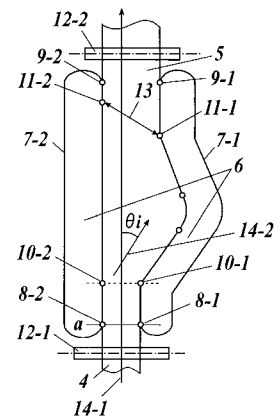
【 図 3 A 】

FIG.3A



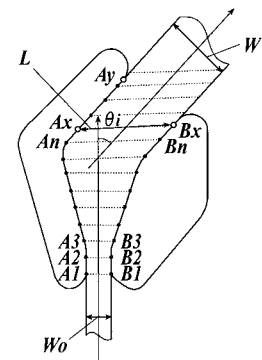
【 図 3 B 】

FIG.3B



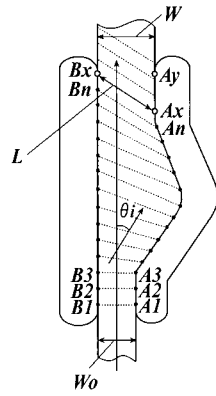
【 図 4 A 】

FIG.4A



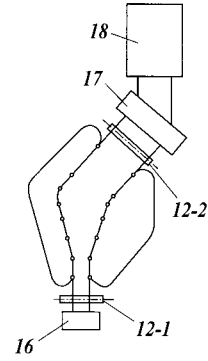
【 図 4 B 】

FIG.4B



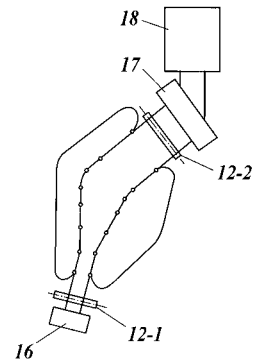
【 図 5 A 】

FIG.5A



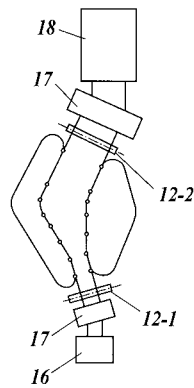
【 図 5 B 】

FIG.5B



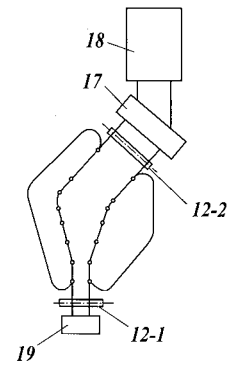
【 図 5 C 】

FIG.5C



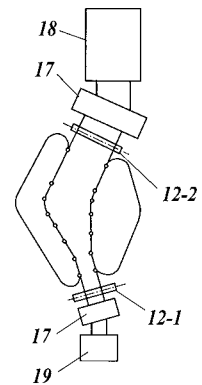
【 図 6 A 】

FIG.6A



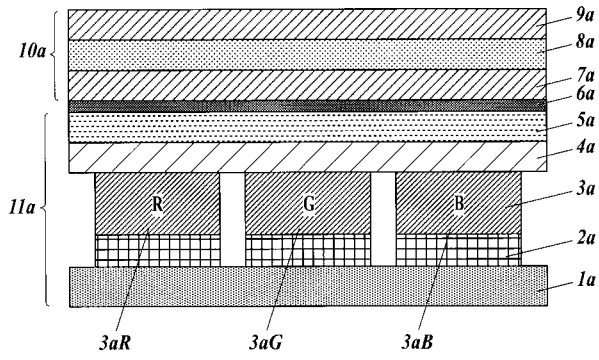
【 図 6 B 】

FIG.6B



【 図 7 】

FIG.7



【国際調査報告】

INTERNATIONAL SEARCH REPORT		International application No. PCT/JP2012/079324
A. CLASSIFICATION OF SUBJECT MATTER H05B33/02(2006.01)i, G02B5/30(2006.01)i, G09F9/00(2006.01)i, G09F9/30(2006.01)i, H01L27/32(2006.01)i, H01L51/50(2006.01)i According to International Patent Classification (IPC) or to both national classification and IPC		
B. FIELDS SEARCHED Minimum documentation searched (classification system followed by classification symbols) H05B33/02, G02B5/30, G09F9/00, G09F9/30, H01L27/32, H01L51/50 Documentation searched other than minimum documentation to the extent that such documents are included in the fields searched Jitsuyo Shinan Koho 1922-1996 Jitsuyo Shinan Toroku Koho 1996-2013 Kokai Jitsuyo Shinan Koho 1971-2013 Toroku Jitsuyo Shinan Koho 1994-2013 Electronic data base consulted during the international search (name of data base and, where practicable, search terms used)		
C. DOCUMENTS CONSIDERED TO BE RELEVANT		
Category*	Citation of document, with indication, where appropriate, of the relevant passages	Relevant to claim No.
X Y	JP 2011-113018 A (Sumitomo Chemical Co., Ltd.), 09 June 2011 (09.06.2011), claim 1; paragraphs [0001] to [0007], [0018], [0030] to [0038], [0082] to [0102]; fig. 1 (Family: none)	1, 6 2-5, 7-10
Y A	JP 2008-046495 A (Nippon Zeon Co., Ltd.), 28 February 2008 (28.02.2008), claims 1 to 3; paragraph [0008] (Family: none)	2, 7 1, 3-6, 8-10
Y A	JP 2009-244486 A (Toagosei Co., Ltd.), 22 October 2009 (22.10.2009), claims 1, 8; paragraphs [0008], [0013] to [0046], [0061] to [0077]; fig. 1 to 5 (Family: none)	3, 4, 8, 9 1, 2, 5-7, 10
<input checked="" type="checkbox"/> Further documents are listed in the continuation of Box C. <input type="checkbox"/> See patent family annex.		
* Special categories of cited documents: "A" document defining the general state of the art which is not considered to be of particular relevance "E" earlier application or patent but published on or after the international filing date "L" document which may throw doubts on priority claim(s) or which is cited to establish the publication date of another citation or other special reason (as specified) "O" document referring to an oral disclosure, use, exhibition or other means "P" document published prior to the international filing date but later than the priority date claimed "T" later document published after the international filing date or priority date and not in conflict with the application but cited to understand the principle or theory underlying the invention "X" document of particular relevance; the claimed invention cannot be considered novel or cannot be considered to involve an inventive step when the document is taken alone "Y" document of particular relevance; the claimed invention cannot be considered to involve an inventive step when the document is combined with one or more other such documents, such combination being obvious to a person skilled in the art "&" document member of the same patent family		
Date of the actual completion of the international search 31 January, 2013 (31.01.13)		Date of mailing of the international search report 12 February, 2013 (12.02.13)
Name and mailing address of the ISA/ Japanese Patent Office		Authorized officer
Facsimile No.		Telephone No.

INTERNATIONAL SEARCH REPORT

International application No.

PCT/JP2012/079324

C (Continuation). DOCUMENTS CONSIDERED TO BE RELEVANT		
Category*	Citation of document, with indication, where appropriate, of the relevant passages	Relevant to claim No.
Y A	JP 2006-301169 A (Konica Minolta Opto, Inc.), 02 November 2006 (02.11.2006), paragraphs [0292] to [0293] (Family: none)	5,10 1-4,6-9
A	JP 2009-186995 A (Sumitomo Chemical Co., Ltd.), 20 August 2009 (20.08.2009), paragraphs [0039] to [0052], [0074] to [0097] & WO 2009/087942 A1 & CN 101910890 A & KR 10-2010-0117591 A & TW 200941050 A	1-10
A	JP 2003-227933 A (Nitto Denko Corp.), 15 August 2003 (15.08.2003), paragraphs [0003] to [0012]; fig. 1 (Family: none)	1-10

国際調査報告		国際出願番号 PCT/J P 2 0 1 2 / 0 7 9 3 2 4	
A. 発明の属する分野の分類 (国際特許分類 (IPC)) Int.Cl. H05B33/02 (2006.01)i, G02B5/30 (2006.01)i, G09F9/00 (2006.01)i, G09F9/30 (2006.01)i, H01L27/32 (2006.01)i, H01L51/50 (2006.01)i			
B. 調査を行った分野 調査を行った最小限資料 (国際特許分類 (IPC)) Int.Cl. H05B33/02, G02B5/30, G09F9/00, G09F9/30, H01L27/32, H01L51/50			
最小限資料以外の資料で調査を行った分野に含まれるもの 日本国実用新案公報 1922-1996年 日本国公開実用新案公報 1971-2013年 日本国実用新案登録公報 1996-2013年 日本国登録実用新案公報 1994-2013年			
国際調査で使用した電子データベース (データベースの名称、調査に使用した用語)			
C. 関連すると認められる文献			
引用文献の カテゴリー*	引用文献名 及び一部の箇所が関連するときは、その関連する箇所の表示	関連する 請求項の番号	
X Y	JP 2011-113018 A (住友化学株式会社) 2011.06.09, 【請求項1】、段落【0001】 - 【0007】、【0018】、【0030】 - 【0038】、 【0082】 - 【0102】、【図1】 (ファミリーなし)	1, 6 2-5, 7-10	
Y A	JP 2008-046495 A (日本ゼオン株式会社) 2008.02.28, 【請求項1】 - 【請求項3】、段落【0008】 (ファミリーなし)	2, 7 1, 3-6, 8-10	
<input checked="" type="checkbox"/> C欄の続きにも文献が列挙されている。		<input type="checkbox"/> パテントファミリーに関する別紙を参照。	
* 引用文献のカテゴリー 「A」特に関連のある文献ではなく、一般的技術水準を示すもの 「E」国際出願日前の出願または特許であるが、国際出願日以後に公表されたもの 「L」優先権主張に疑義を提起する文献又は他の文献の発行日若しくは他の特別な理由を確立するために引用する文献 (理由を付す) 「O」口頭による開示、使用、展示等に言及する文献 「P」国際出願日前で、かつ優先権の主張の基礎となる出願		の日の後に公表された文献 「T」国際出願日又は優先日後に公表された文献であって出願と矛盾するものではなく、発明の原理又は理論の理解のために引用するもの 「X」特に関連のある文献であって、当該文献のみで発明の新規性又は進歩性がないと考えられるもの 「Y」特に関連のある文献であって、当該文献と他の1以上の文献との、当業者にとって自明である組合せによって進歩性がないと考えられるもの 「&」同一パテントファミリー文献	
国際調査を完了した日 31.01.2013		国際調査報告の発送日 12.02.2013	
国際調査機関の名称及びあて先 日本国特許庁 (ISA/J P) 郵便番号100-8915 東京都千代田区霞が関三丁目4番3号		特許庁審査官 (権限のある職員) 井亀 諭	20 4844
		電話番号 03-3581-1101	内線 3271

国際調査報告

国際出願番号 PCT/JP2012/079324

C (続き) . 関連すると認められる文献		
引用文献の カテゴリー*	引用文献名 及び一部の箇所が関連するときは、その関連する箇所の表示	関連する 請求項の番号
Y A	JP 2009-244486 A (東亜合成株式会社) 2009.10.22, 【請求項 1】 , 【請求項 8】 , 段落【0008】 , 【0013】 - 【0046】 , 【0061】 - 【0077】 , 【図 1】 - 【図 5】 (ファミリーなし)	3, 4, 8, 9 1, 2, 5-7, 10
Y A	JP 2006-301169 A (コニカミノルタオプト株式会社) 2006.11.02, 段落【0292】 - 【0293】 (ファミリーなし)	5, 10 1-4, 6-9
A	JP 2009-186995 A (住友化学株式会社) 2009.08.20, 段落【0039】 - 【0052】 , 【0074】 - 【0097】 & WO 2009/087942 A1 & CN 101910890 A & KR 10-2010-0117591 A & TW 200941050 A	1-10
A	JP 2003-227933 A (日東電工株式会社) 2003.08.15, 段落【0003】 - 【0012】 , 【図 1】 (ファミリーなし)	1-10

フロントページの続き

(81)指定国 AP(BW, GH, GM, KE, LR, LS, MW, MZ, NA, RW, SD, SL, SZ, TZ, UG, ZM, ZW), EA(AM, AZ, BY, KG, KZ, RU, TJ, TM), EP(AL, AT, BE, BG, CH, CY, CZ, DE, DK, EE, ES, FI, FR, GB, GR, HR, HU, IE, IS, IT, LT, LU, LV, MC, MK, MT, NL, NO, PL, PT, RO, RS, SE, SI, SK, SM, TR), OA(BF, BJ, CF, CG, CI, CM, GA, GN, GQ, GW, ML, MR, NE, SN, TD, TG), AE, AG, AL, AM, AO, AT, AU, AZ, BA, BB, BG, BH, BN, BR, BW, BY, BZ, CA, CH, CL, CN, CO, CR, CU, CZ, DE, DK, DM, DO, DZ, EC, EE, EG, ES, FI, GB, GD, GE, GH, GM, GT, HN, HR, HU, ID, IL, IN, IS, JP, KE, KG, KM, KN, KP, KR, KZ, LA, LC, LK, LR, LS, LT, LU, LY, MA, MD, ME, MG, MK, MN, MW, MX, MY, MZ, NA, NG, NI, NO, NZ, OM, PA, PE, PG, PH, PL, PT, QA, RO, RS, RU, RW, SC, SD, SE, SG, SK, SL, SM, ST, SV, SY, TH, TJ, TM, TN, TR, TT, TZ, UA, UG, US, UZ, VC

(注) この公表は、国際事務局(WIPO)により国際公開された公報を基に作成したものである。なおこの公表に係る日本語特許出願(日本語実用新案登録出願)の国際公開の効果は、特許法第184条の10第1項(実用新案法第48条の13第2項)により生ずるものであり、本掲載とは関係ありません。

专利名称(译)	有机电致发光显示装置和圆偏振片		
公开(公告)号	JPWO2013077220A1	公开(公告)日	2015-04-27
申请号	JP2013545885	申请日	2012-11-13
[标]申请(专利权)人(译)	柯尼卡株式会社		
申请(专利权)人(译)	柯尼卡美能达有限公司		
[标]发明人	中澤幸仁		
发明人	中澤 幸仁		
IPC分类号	H05B33/02 H01L51/50 G02B5/30		
CPC分类号	G02B5/3025 G02B5/3083 G02B2207/113 H01L51/0031 H01L51/5253 H01L51/5281 H01L2251/55 G09F9/00 G09F9/30 H01L27/3244 H01L51/5012 H01L51/5275		
FI分类号	H05B33/02 H05B33/14.A G02B5/30		
F-TERM分类号	2H149/AA18 2H149/AB12 2H149/AB13 2H149/BA02 2H149/CA02 2H149/DA04 2H149/EA03 2H149/EA12 2H149/FA02Y 2H149/FA03W 2H149/FA10Z 2H149/FA51Y 2H149/FA63 2H149/FC08 2H149/FD31 2H149/FD35 3K107/AA01 3K107/BB01 3K107/CC23 3K107/CC24 3K107/CC32 3K107/EE26 3K107/EE49 3K107/FF02 3K107/FF06 3K107/FF15 3K107/FF17		
优先权	2011257104 2011-11-25 JP		
其他公开文献	JPWO2013077220A5 JP6256003B2		
外部链接	Espacenet		

摘要(译)

本发明的课题是在高温高湿环境下长时间保存时的视觉辨认性，耐久性（耐图像不均性）和面板劣化性（平面性）优异，具有 $\lambda/4$ 相位差膜的圆形。偏光板和使用其的有机电致发光显示装置。从观察侧看，该有机电致发光显示装置是保护膜，偏振片， $\lambda/4$ 相位差膜以及具有 $\lambda/4$ 相位差膜的依次具有有机电致发光元件的有机电致发光显示装置。至少一个表面具有存储弹性模量为100MPa以上且500MPa以下的层A。

