

(19) 日本国特許庁(JP)

(12) 特 許 公 報(B2)

(11) 特許番号

特許第4938047号
(P4938047)

(45) 発行日 平成24年5月23日(2012.5.23)

(24) 登録日 平成24年3月2日(2012.3.2)

(51) Int.Cl.		F I	
H05B 33/02	(2006.01)	H05B 33/02	
H01L 51/50	(2006.01)	H05B 33/14	A
G09F 9/30	(2006.01)	G09F 9/30	365Z
H01L 27/32	(2006.01)		

請求項の数 8 (全 12 頁)

(21) 出願番号	特願2009-97936 (P2009-97936)	(73) 特許権者	308040351
(22) 出願日	平成21年4月14日(2009.4.14)		三星モバイルディスプレイ株式会社
(65) 公開番号	特開2010-50083 (P2010-50083A)		Samsung Mobile Display Co., Ltd.
(43) 公開日	平成22年3月4日(2010.3.4)		大韓民国京畿道龍仁市器興区農書洞山24
審査請求日	平成21年4月14日(2009.4.14)		San #24 Nongseo-Dong,
(31) 優先権主張番号	61/090, 158		Giheung-Gu, Yongin-City,
(32) 優先日	平成20年8月19日(2008.8.19)		Gyeonggi-Do 446-711
(33) 優先権主張国	米国 (US)		Republic of KOREA
(31) 優先権主張番号	10-2009-0009364	(74) 代理人	100146835
(32) 優先日	平成21年2月5日(2009.2.5)		弁理士 佐伯 義文
(33) 優先権主張国	韓国 (KR)	(74) 代理人	100089037
			弁理士 渡邊 隆

最終頁に続く

(54) 【発明の名称】 有機発光表示装置

(57) 【特許請求の範囲】

【請求項 1】

画素電極と前記画素電極上に形成された有機発光層と前記有機発光層上に形成された共通電極を含む有機発光素子、

前記有機発光素子の共通電極上に形成された反射型偏光フィルム、

前記反射型偏光フィルム上に形成された第1位相遅延板、

前記第1位相遅延板上に形成されたコーナーキューブフィルム、

前記コーナーキューブフィルム上に形成された第2位相遅延板、及び

前記第2位相遅延板上に形成された偏光板を含み、

前記反射型偏光フィルムの偏光軸と前記第1位相遅延板の光軸との交角が45度であり

10

、前記第2位相遅延板の光軸と前記偏光板の偏光軸との交角が45度であり、

前記コーナーキューブフィルムのコーナーキューブは前記第1位相遅延板に向かって突出形成されており、

前記反射型偏光フィルム及び前記第1位相遅延板を順に通過した光が、前記第2位相遅延板及び前記偏光板を通過するように、前記偏光板と前記反射型偏光フィルムとの偏光軸が設定されており、

前記第1位相遅延板と前記第2位相遅延板とが、1/4波長板であることを特徴とする有機発光表示装置。

【請求項 2】

20

前記コーナーキューブフィルムは多数の前記コーナーキューブが形成されたコーナーキューブ層と、前記コーナーキューブが形成された前記コーナーキューブ層の一面を覆うカバー層を含むことを特徴とする請求項 1 に記載の有機発光表示装置。

【請求項 3】

前記コーナーキューブ層は前記カバー層より大きい屈折率を有することを特徴とする請求項 2 に記載の有機発光表示装置。

【請求項 4】

前記カバー層は接着力を有することを特徴とする請求項 2 に記載の有機発光表示装置。

【請求項 5】

前記カバー層は前記コーナーキューブ層と前記第 1 位相遅延板との間に配置されて、前記コーナーキューブ層と前記第 1 位相遅延板を互いに合着させることを特徴とする請求項 4 に記載の有機発光表示装置。

10

【請求項 6】

前記反射型偏光フィルム、前記第 1 位相遅延板、前記コーナーキューブフィルム、前記第 2 位相遅延板、及び前記偏光板の内二つ以上が一体形成されたことを特徴とする請求項 1 に記載の有機発光表示装置。

【請求項 7】

前記偏光板と前記反射型偏光フィルムは互いに同じ偏光軸を有することを特徴とする請求項 1 乃至 6 のうち何れか一つに記載の有機発光表示装置。

【請求項 8】

20

前記第 1 位相遅延板と前記第 2 位相遅延板は互いに同じ光軸を有することを特徴とする請求項 7 に記載の有機発光表示装置。

【発明の詳細な説明】

【技術分野】

【0001】

本発明は有機発光表示装置に関し、より詳しくは表示特性を向上させた有機発光表示装置に関する。

【背景技術】

【0002】

有機発光表示装置 (organic light emitting diode display) は正孔注入電極と、有機発光層、及び電子注入電極を有する複数の有機発光素子 (Organic Light Emitting Diode) を含む。有機発光層内部において電子と正孔が結合して生成された励起子 (exciton) が励起状態から基底状態に落ちる時に発生するエネルギーによって発光し、これを用いて有機発光表示装置は画像を形成表示する。

30

【0003】

従って、有機発光表示装置は自発光特性を有し、液晶表示装置とは異なって別途の光源を要しないため厚さと重量を減らすことができる。また、有機発光表示装置は低消費電力、高い輝度及び高い反応速度などの高品位特性を有するため、携帯用電子機器の次世代表示装置として注目されている。

40

【0004】

一般に有機発光表示装置が有する正孔注入電極及び電子注入電極の内一つ以上の電極とその他多数の金属配線は外部から流入する光を反射する。従って、有機発光表示装置を明るい所で使用すると、外光反射によって輝度が低い黒い色の表示及びコントラストが不良になる問題があった。

【0005】

このような問題を解決するため、偏光板及び位相遅延板を配置して外光反射を抑制する構成がある。しかし、偏光板及び位相遅延板を配置して外光反射を抑制すると、有機発光層から発生した光も偏光板及び位相遅延板を経て外部に放出される時に相当部分が共に失われる問題がある。

50

【発明の概要】

【発明が解決しようとする課題】

【0006】

本発明は前述した背景技術の問題を解決するためのものであって、本発明の目的は外光反射を抑制して視認性を向上させ、有機発光層から外部に放出される光の損失を最小化した有機発光表示装置を提供することである。

【課題を解決するための手段】

【0007】

本発明の実施形態による有機発光表示装置は、画素電極、前記画素電極上に形成された有機発光層と前記有機発光層上に形成された共通電極を含む有機発光素子、前記有機発光素子の共通電極上に形成された反射型偏光フィルム、前記反射型偏光フィルム上に形成された第1位相遅延板、前記第1位相遅延板上に形成されたコーナーキューブフィルム、前記コーナーキューブフィルム上に形成された第2位相遅延板、前記第2位相遅延板上に形成された偏光板、を含む。

10

【0008】

前記コーナーキューブフィルムは多数のコーナーキューブが形成されたコーナーキューブ層と、前記コーナーキューブが形成された前記コーナーキューブ層の一面を覆うカバー層を含むことができる。

【0009】

前記コーナーキューブ層のコーナーキューブは前記第1位相遅延板に向かって突出形成される。

20

【0010】

前記コーナーキューブ層は前記カバー層より大きい屈折率を有してもよい。

【0011】

前記カバー層は接着力を有してもよい。

【0012】

前記カバー層は前記コーナーキューブ層と前記第1位相遅延板との間に配置されて、前記コーナーキューブ層と前記第1位相遅延板を互いに合着できる。

【0013】

前記反射型偏光フィルム、前記第1位相遅延板、前記コーナーキューブフィルム、前記第2位相遅延板、及び前記偏光板の内二つ以上が一体に形成できる。

30

【0014】

前記有機発光表示装置において、前記偏光板と前記反射型偏光フィルムは互いに同じ偏光軸を有することができる。

【0015】

前記第1位相遅延板と前記第2位相遅延板は互いに同じ光軸を有し、1/4波長板でありうる。

【0016】

前記第1位相遅延板及び前記第2位相遅延板の光軸と前記偏光板及び前記反射型偏光フィルムの偏光軸間の交角は45度でありうる。

40

【発明の効果】

【0017】

本発明により、有機発光表示装置は外光反射を抑制して視認性を向上させながら、有機発光層から外部に放出される光の損失を最少化できる。つまり、有機発光表示装置の表示特性を向上できる。

【0018】

また、有機発光表示装置は電力消費を減らし、寿命を向上させられる。

【図面の簡単な説明】

【0019】

【図1】本発明の第1実施形態による有機発光表示装置の部分断面図である。

50

【図2】図1の有機発光表示装置の駆動回路部及び有機発光素子の回路配置を示した配置図である。

【図3】図1の有機発光表示装置に使用されたコーナーキューブ層を示した平面図である。

【図4】外部から図1の有機発光表示装置に流入した光の経路及び有機発光素子から発生した光が外部に放出される経路を示した断面図である。

【発明を実施するための形態】

【0020】

以下、添付図を参照して、本発明の実施形態について本発明が属する技術分野において通常の知識を有する者が容易に実施できるように詳しく説明する。本発明は多様な形態に具現でき、ここで説明する実施形態に限らない。

10

【0021】

また、図面に示した各構成の大きさ及び厚さは説明の便宜のために任意寸法で示したため、本発明が必ずしも正確に示されたものとは限らない。

【0022】

また、図面に多数の層及び領域の有無を明確に表示するために厚さを拡大して示した。明細書全体にわたって類似する部分については同一図面符号を付けた。層、膜、領域、板などの部分が他の部分「上に」または「上部に」あるという時、これは他の部分「直ぐ上に」ある場合だけでなく、その中間にまた他の部分がある場合も含む。一方、ある部分が他の部分の「直ぐ上に」あるという時には中間に他の部分がないことを意味する。

20

【0023】

本発明を明確に説明するために説明上不要な部分は省略し、明細書全体にわたって同一または類似する構成要素については同じ参照符号を付ける。

【0024】

以下、図1乃至図3を参照して本発明の第1実施形態について説明する。

【0025】

図1に示したように、有機発光表示装置100は駆動回路部(DC)、有機発光素子(L1)、及び光学部材58を含む。

【0026】

光学部材58は外光反射を抑制して有機発光表示装置100の視認性を向上させながら、有機発光素子(L1)から外部に放出される光の損失を最少化する役割を果たす。光学部材58は反射型偏光フィルム(dual brightness enhancement film、DBEF)585、第1位相遅延板584、コーナーキューブフィルム(corner cube film)583、第2位相遅延板582、及び偏光板581を含む。

30

【0027】

反射型偏光フィルム585、第1位相遅延板584、コーナーキューブフィルム583、第2位相遅延板582、及び偏光板581は有機発光素子(L1)上に順次に配置される。

【0028】

駆動回路部(DC)及び有機発光素子(L1)は一般に第1基板51に形成される。つまり、第1基板51は基板部材511と、基板部材511上に形成された駆動回路部(DC)と、駆動回路部(DC)上に形成された有機発光素子(L1)を含む。

40

【0029】

駆動回路部(DC)は一般に図2のような配置構造を有する。つまり、図2に示したように、駆動回路部(DC)は2つ以上の薄膜トランジスター(T1、T2)と一つ以上の保存キャパシター(C1)を含む。薄膜トランジスターは基本的にスイッチングトランジスター(T1)と駆動トランジスター(T2)を含む。

【0030】

スイッチングトランジスター(T1)はスキャンライン(SL1)とデータライン(D

50

L1)に接続され、スキャンライン(SL1)に入力されるスイッチング電圧によりデータライン(DL1)に入力されるデータ電圧を駆動トランジスタ(T2)に伝送する。保存キャパシタ(C1)はスイッチングトランジスタ(T1)と電源ライン(VDD)に接続され、スイッチングトランジスタ(T1)から伝送された電圧と電源ライン(VDD)に供給される電圧の差に相当する電圧を保存する。

【0031】

駆動トランジスタ(T2)は電源ライン(VDD)と保存キャパシタ(C1)に接続されて、保存キャパシタ(C1)に保存された電圧としきい電圧の差の自乗に比例する出力電流(I_{OLED})を有機発光素子(L1)に供給し、有機発光素子(L1)は出力電流(I_{OLED})によって発光する。

10

【0032】

再び、図1を参照して説明すると、駆動トランジスタ(T2)はソース電極533とドレーン電極532及びゲート電極531を含む。

【0033】

有機発光素子(L1)は画素電極544、画素電極544上に形成された有機発光層545、及び有機発光層545上に形成された共通電極546を含む。一般に画素電極544はアノード電極となっており、共通電極546はカソード電極となりうる。また、有機発光素子(L1)の画素電極544が駆動トランジスタ(T2)のドレーン電極532と接続される。

【0034】

また、画素電極544及び共通電極546の内一つ以上の電極は半透過または反射型に形成されて光を反射することができる。

20

【0035】

駆動回路部(DC)及び有機発光素子(L1)の構成は前述した例に限定されず、当該技術分野の専門家が容易に実施できる公知構成で多様に変形できる。

【0036】

偏光板581は偏光軸を有して光を直線偏光させる。具体的には、偏光板581は偏光軸と一致する光は通過させて、偏光軸と一致しない光は吸収する。つまり、光が偏光板581を通過すると偏光板581の偏光軸方向に各々直線偏光される。

【0037】

第1位相遅延板584及び第2位相遅延板582は通過する光の位相を変える。具体的には、本発明の第1実施形態において、第1位相遅延板584及び第2位相遅延板582は1/4波長板が用いられ、直線偏光を円偏光に変える。

30

【0038】

反射型偏光フィルム(DBEF)585も偏光軸と一致する光は通過させるが、偏光軸と一致しない光は反射する。つまり、偏光板581は偏光軸と一致しない光を吸収することが反射型偏光フィルム585と異なる点である。本発明の第1実施形態において、反射型偏光フィルム585は偏光板581の偏光軸と同じ偏光軸を有することができる。

【0039】

また、偏光板581を通過した直線偏光が第2位相遅延板582を経ながら右円偏光されて、この右円偏光が再び第1位相遅延板584を経ると先に偏光板581を通過した直線偏光と同様に直線偏光されるように、第1位相遅延板584と第2位相遅延板582が配列されなければならない。

40

【0040】

また、反射型偏光フィルム585、第1位相遅延板584、第2位相遅延板582、及び偏光板581は次の条件を満足できるように配列される。光が偏光板581を通過しながら直線偏光されて、この直線偏光は第2位相遅延板582を経ながら右円偏光される。この右円偏光は再び第1位相遅延板584を通過しながら直線偏光されて、この直線偏光はそのまま反射型偏光フィルム585を通過しなければならない。また、前述した順の逆順でも光の損失無く通過できなければならない。

50

【0041】

コーナーキューブフィルム583はコーナーキューブ5835が形成されたコーナーキューブ層5831と、コーナーキューブ層5831においてコーナーキューブ5835が形成された一面を覆うカバー層5832を含む。この時、カバー層5832はコーナーキューブ5835と密着形成される。

【0042】

コーナーキューブ層5831においてコーナーキューブ5835は第1位相遅延板584に向かって突出形成される。つまり、コーナーキューブ層5831を覆うカバー層5832はコーナーキューブ層5831と第1位相遅延板584との間に配置される。また、コーナーキューブ層5831はカバー層5832より大きい屈折率を有する。つまり、カバー層5832はコーナーキューブ層5831より小さい屈折率を有する物質で形成できる。

10

【0043】

コーナーキューブ5835は図3に示したように三角錐形状に形成される。つまり、コーナーキューブ5835は正六面体の角部を切り出した形状を有する。このようなコーナーキューブ5835はコーナーキューブ層5831の一面に微細パターンで複数形成される。

【0044】

このように形成されたコーナーキューブ層5831は入射方向と平行方向に光を反射する。つまり、光がコーナーキューブ層5831に入射されると、入射された方向に向かって光を反射する。この時、コーナーキューブ層5831に光が入射される面の反対面にコーナーキューブ層5831より屈折率が低い物質が接していなければならない。

20

【0045】

一方、コーナーキューブフィルム583はコーナーキューブ層5831より屈折率が低いカバー層5832がコーナーキューブ層5831の一面に接している。このような構造では、カバー層5832からコーナーキューブ層5831方向に向かう光はそのままコーナーキューブフィルム583を通過し、コーナーキューブ層5831からカバー層5832方向に向かう光はコーナーキューブ層5831に入射された方向に向かって反射される。

【0046】

具体的には、外部の光が偏光板581及び第2位相遅延板582を経てコーナーキューブフィルム583に入射されると、入射方向に向かって入射方向と平行に反射される。この時、コーナーキューブフィルム583から反射された光は再び第2位相遅延板582及び偏光板581を順次に経ながら少なくとも一部が消失する。また、消失せずに偏光板581を通過して外部へ向う光も入射された方向に反射されるため、有機発光表示装置100を見るユーザに反射された外光が向かうことが抑制される。つまり、有機発光表示装置100の視認性が向上される。

30

【0047】

また、コーナーキューブフィルム583のカバー層5832は接着力を有するため、カバー層5832はコーナーキューブ層5831と第1位相遅延板584を互いに合着できる。つまり、コーナーキューブフィルム583と第1位相遅延板584が互いに一体に形成できる。また、反射型偏光フィルム585、第1位相遅延板584、コーナーキューブフィルム583、第2位相遅延板582、及び偏光板581の内二つ以上または全部が一体に形成できる。

40

【0048】

第2基板52は有機発光素子(L1)及び駆動回路部(DC)が形成された第1基板51を覆う。また、第2基板52は有機発光素子(L1)上に形成された光学部材58をも共に覆う。しかし、本発明は必ずしもこれに限定されるものではない。従って、光学部材58は第2基板52上に形成されても良い。つまり、光学部材58の位置は有機発光素子(L1)上であれば自由に配置される。

50

【0049】

このような構成によって、有機発光表示装置100は効果的に外光反射を抑制して視認性を向上させながら、有機発光層545から外部に放出される光の損失を最少化できる。つまり、有機発光表示装置100の表示特性を向上できる。

【0050】

また、有機発光表示装置100は効率的に有機発光層545から発生された光を外部に放出することができるため、電力の消費を減らし寿命を向上させることができる。

【0051】

以下、図4を参照して、有機発光表示装置100の内部で外光反射は抑制されて、有機発光層545(図1に図示)から外部に放出される光の損失を最小化できる原理を詳しく説明する。

10

【0052】

まず、有機発光層545(図1に図示)から外部に放出される光の経路を見ると下記の通りである。

【0053】

有機発光層545(図1に図示)から放出された光は反射型偏光フィルム585を経ながら直線偏光されて、この直線偏光は再び第1位相遅延板584を経ながら円偏光される。この時、反射型偏光フィルム585を通過できない光は反射型偏光フィルム585と共通電極546との間で反射し続けて循環する。つまり、共通電極546から反射されて再び反射型偏光フィルム585に向かった光のうちの一部は直線偏光されて通過し、その残りは反射を繰り返す。また、図4では反射型偏光フィルム585と共通電極546との間で光が反射されることを示したが、これに限定されるものではない。従って、反射型偏光フィルム585と画素電極544(図1に図示)との間で光が反射されることもありうる。

20

【0054】

また、反射型偏光フィルム585を通過した直線偏光は第1位相遅延板584を経ながら円偏光に変わる。また、この円偏光はコーナーキューブフィルム583をそのまま通過する。コーナーキューブフィルム583は第1位相遅延板584と対向する低屈折率のカバー層5832と、カバー層5832真上に合着された高屈折率のコーナーキューブ層5831を含む。従って、第1位相遅延板584においてコーナーキューブフィルム583に向かう光は大部分反射されずに通過する。

30

【0055】

コーナーキューブフィルム583を通過した円偏光は第2位相遅延板582を経ながら再び直線偏光される。この直線偏光は反射型偏光フィルム585、第1位相遅延板584、第2位相遅延板582、及び偏光板581の間の光軸配列を通してそのまま偏光板581を通過して外部に向かうことができる。具体的には、偏光板581と反射型偏光フィルム585は互いに同じ偏光軸を有し、第1位相遅延板584と第2位相遅延板582は互いに同じ光軸を有する。また、第1位相遅延板584及び第2位相遅延板582の光軸と偏光板581及び反射型偏光フィルム585の偏光軸間の交角は45度を成すように配列される。

40

【0056】

従って、有機発光素子(L1)から発生した光が光学部材58を経て外部に放出される過程で消失されることを最少化することができる。

【0057】

次に、外部から流入された光の経路を見ると下記の通りである。

【0058】

外部の光が偏光板581を通過しながら偏光板581の偏光軸方向に直線偏光される。この直線偏光は第2位相遅延板582を通過しながら右円偏光されてコーナーキューブフィルム583へ向かう。

【0059】

50

コーナーキューブフィルム 5 8 3 は偏光板 5 8 1 及び第 2 位相遅延板 5 8 2 を経て入射された光の相当部分を入射された方向に平行に反射させる。また、残り一部は第 1 位相遅延板 5 8 4 に向かうようになる。

【 0 0 6 0 】

コーナーキューブフィルム 5 8 3 から反射された相当量の光は再び第 2 位相遅延板 5 8 2 と偏光板 5 8 1 を経ながら消失されたり、入射された方向と平行に反射される。従って、有機発光表示装置 1 0 0 のユーザの観点から見ると外光反射によって視認性が低下することを効果的に抑制することができる。

【 0 0 6 1 】

一方、コーナーキューブフィルム 5 8 3 を通過した光は第 1 位相遅延板 5 8 4 を経ながら直線偏光される。この直線偏光は反射型偏光フィルム 5 8 5 を通過して共通電極 5 4 6 に向かうようになる。

10

【 0 0 6 2 】

このように、外部から流入された光は相当部分コーナーキューブフィルム 5 8 3 から反射しながら、外光反射が抑制される効果を得ることができる。従って、有機発光表示装置 1 0 0 は効果的に外光反射を抑制して視認性を向上させながら、有機発光層 5 4 5 から外部に放出される光の損失は最少化できる。つまり、有機発光表示装置 1 0 0 の表示特性を向上できる。

【 0 0 6 3 】

また、有機発光表示装置 1 0 0 は効率的に有機発光素子 (L 1) から発生された光を外部に放出することができるため、電力の消費を減らし寿命を向上させることができる。

20

【 0 0 6 4 】

以上、前記のように本発明を望ましい実施形態を通して説明したが、本発明はこれに限定されずに、特許請求の範囲の概念と範囲を逸脱しない限り、多様な修正及び変形ができることを本発明が属する技術分野における者は簡単に理解できる。

【符号の説明】

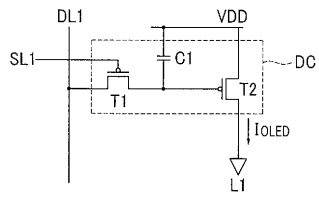
【 0 0 6 5 】

- 1 0 0 有機発光表示装置
- 5 1、5 2 基板
- 5 8 光学部材
- 5 1 1 基板部材
- 5 3 1 ゲート電極
- 5 3 2 ドレイン電極
- 5 3 3 ソース電極
- 5 4 4 画素電極
- 5 4 5 有機発光層
- 5 4 6 共通電極
- 5 8 1 偏光板
- 5 8 2、5 8 4 位相遅延板
- 5 8 5 反射型偏光フィルム
- 5 8 3 コーナーキューブフィルム
- 5 8 3 1 コーナーキューブ層
- 5 8 3 2 カバー層
- 5 8 3 5 コーナーキューブ

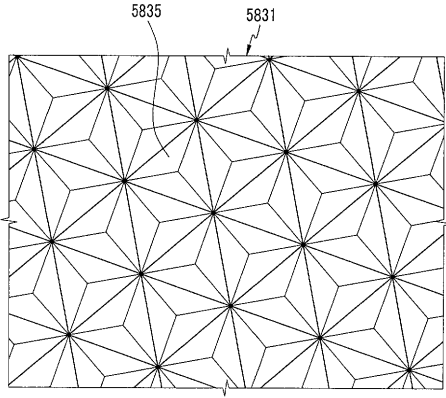
30

40

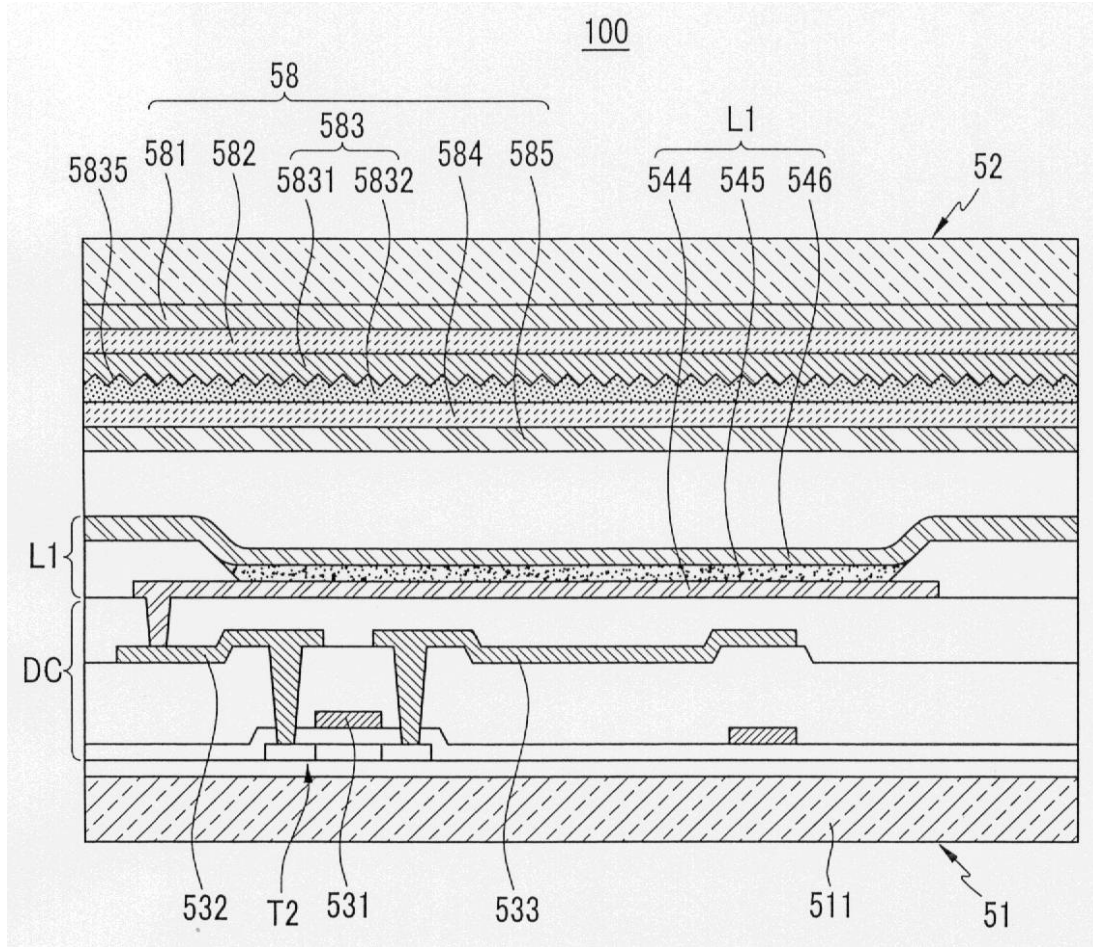
【 2 】



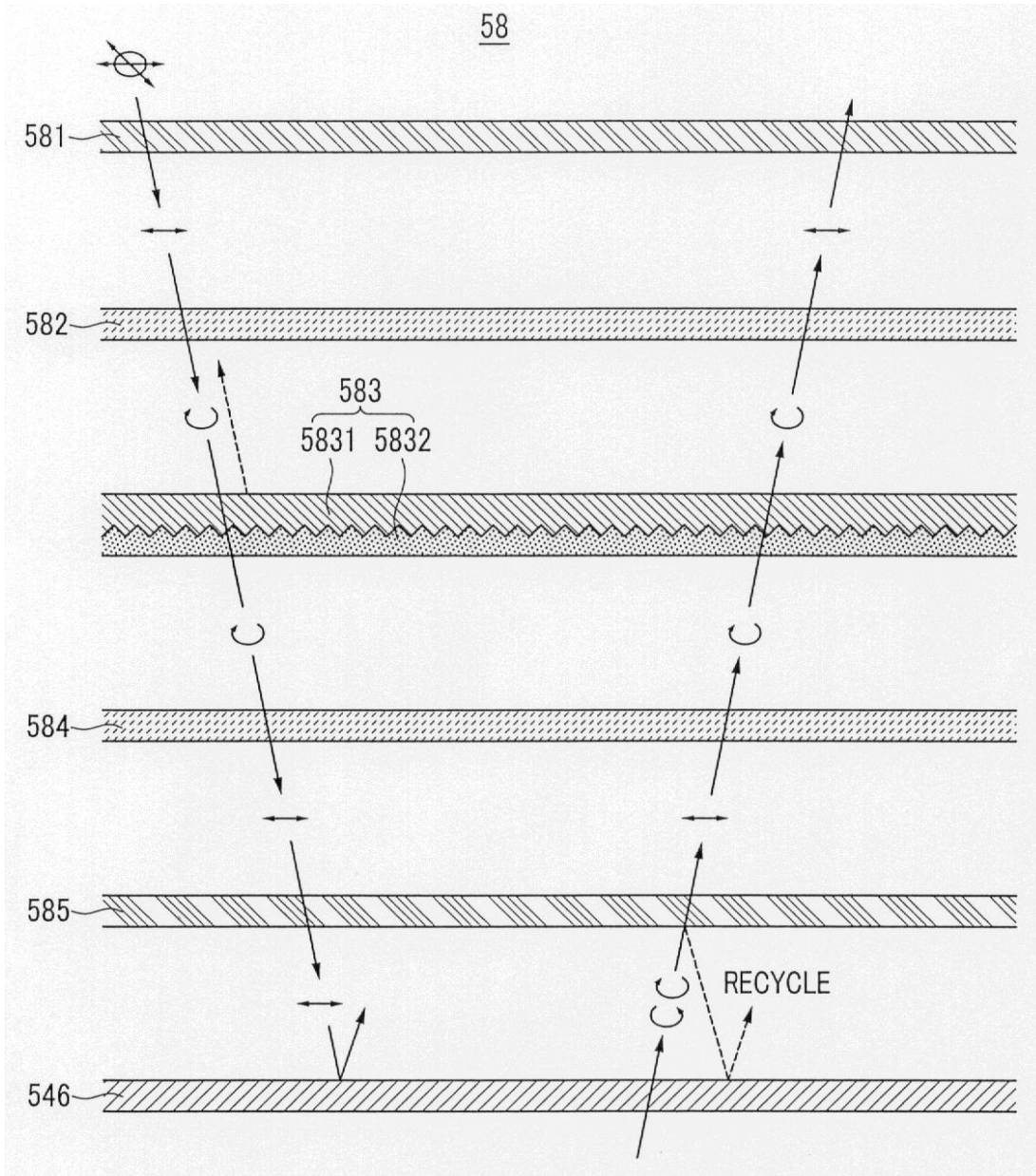
【 3 】



【図1】



【 図 4 】



フロントページの続き

- (74)代理人 100108453
弁理士 村山 靖彦
- (72)発明者 朴 順龍
大韓民国京畿道龍仁市器興区農書洞山2 4
- (72)発明者 丁 憲星
大韓民国京畿道龍仁市器興区農書洞山2 4
- (72)発明者 鄭 又碩
大韓民国京畿道龍仁市器興区農書洞山2 4
- (72)発明者 田 熙 チュル
大韓民国京畿道龍仁市器興区農書洞山2 4
- (72)発明者 郭 魯敏
大韓民国京畿道龍仁市器興区農書洞山2 4
- (72)発明者 金 恩雅
大韓民国京畿道龍仁市器興区農書洞山2 4
- (72)発明者 李 柱華
大韓民国京畿道龍仁市器興区農書洞山2 4
- (72)発明者 鄭 哲宇
大韓民国京畿道龍仁市器興区農書洞山2 4
- (72)発明者 金 在湧
大韓民国京畿道龍仁市器興区農書洞山2 4

審査官 中山 佳美

- (56)参考文献 特開2003 - 279988 (JP, A)
特開2005 - 108540 (JP, A)
特開2007 - 141824 (JP, A)
特開平07 - 205322 (JP, A)
特開2007 - 041536 (JP, A)

(58)調査した分野(Int.Cl., DB名)

H01L 51/50 - 51/56
H01L 27/32
H05B 33/00 - 33/28
G09F 9/30

专利名称(译)	有机发光表示装置		
公开(公告)号	JP4938047B2	公开(公告)日	2012-05-23
申请号	JP2009097936	申请日	2009-04-14
[标]申请(专利权)人(译)	三星显示有限公司		
申请(专利权)人(译)	三星移动显示的股票会社		
当前申请(专利权)人(译)	三星移动显示的股票会社		
[标]发明人	朴順龍 丁憲星 鄭又碩 田熙子ユル 郭魯敏 金恩雅 李柱華 鄭哲宇 金在湧		
发明人	朴 順龍 丁 憲星 鄭 又碩 田 熙▲チユル▼ 郭 魯敏 金 恩雅 李 柱華 鄭 哲宇 金 在湧		
IPC分类号	H05B33/02 H01L51/50 G09F9/30 H01L27/32		
FI分类号	H05B33/02 H05B33/14.A G09F9/30.365.Z G09F9/30.365 H01L27/32		
F-TERM分类号	3K107/AA01 3K107/BB01 3K107/CC05 3K107/CC32 3K107/EE26 3K107/EE30 5C094/AA01 5C094/AA07 5C094/AA11 5C094/AA37 5C094/BA03 5C094/BA27 5C094/DA13 5C094/EA04 5C094/EA07 5C094/ED01 5C094/ED11 5C094/ED14 5C094/ED20 5C094/FA02 5C094/FA10 5C094/FB01 5C094/JA20		
代理人(译)	佐伯喜文 渡边 隆 村山彦		
审查员(译)	中山 佳美		
优先权	61/090158 2008-08-19 US 1020090009364 2009-02-05 KR		
其他公开文献	JP2010050083A		
外部链接	Espacenet		

摘要(译)

提供一种有机发光显示装置，其通过抑制外部光反射来改善可视性，从而最小化从有机发光层发射到外部的光的损失。根据本发明第一实施方案的有机发光显示装置包括像素电极，形成在像素电极上的有机发光层和有机发光层一种有机发光元件，包括形成的公

共电极;形成在有机发光元件的公共电极上的反射偏振膜;形成在反射偏振膜上的第一相位延迟板;形成在相位延迟板上的角隅棱镜膜,形成在角隅棱镜膜上的第二相位延迟板,以及形成在第二相位延迟板上的偏振板。
点域4

【图 3】

