

(19) 日本国特許庁(JP)

(12) 公開特許公報(A)

(11) 特許出願公開番号

特開2010-10185

(P2010-10185A)

(43) 公開日 平成22年1月14日(2010.1.14)

(51) Int.Cl.	F I	テーマコード (参考)
HO 1 L 51/50 (2006.01)	HO 5 B 33/14 A	3 K 1 O 7
HO 5 B 33/22 (2006.01)	HO 5 B 33/22 Z	
HO 5 B 33/06 (2006.01)	HO 5 B 33/06	
HO 5 B 33/10 (2006.01)	HO 5 B 33/22 B	
	HO 5 B 33/22 D	

審査請求 未請求 請求項の数 11 O L (全 17 頁) 最終頁に続く

(21) 出願番号	特願2008-164381 (P2008-164381)	(71) 出願人	000162113 共同印刷株式会社 東京都文京区小石川4丁目14番12号
(22) 出願日	平成20年6月24日(2008.6.24)	(71) 出願人	000004352 日本放送協会 東京都渋谷区神南2丁目2番1号
		(74) 代理人	100091672 弁理士 岡本 啓三
		(72) 発明者	古川 忠宏 東京都文京区小石川4丁目14番12号 共同印刷株式会社内
		(72) 発明者	細井 雅之 東京都文京区小石川4丁目14番12号 共同印刷株式会社内

最終頁に続く

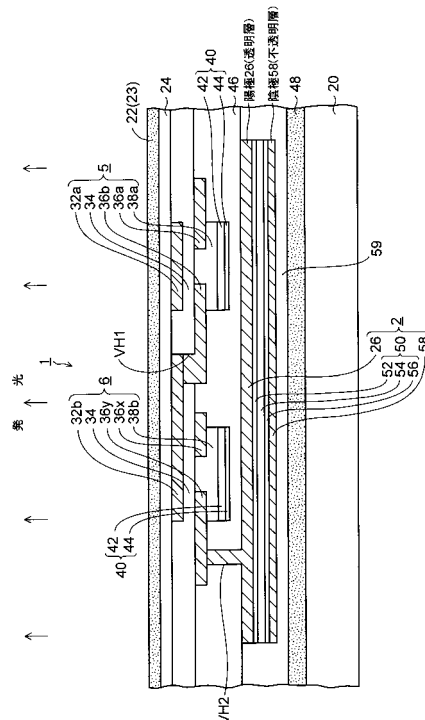
(54) 【発明の名称】 フレキシブル有機ELディスプレイ及びその製造方法

(57) 【要約】

【課題】プラスチックフィルムの上に所望の有機TFTと有機EL素子が高歩留りで安定して形成されるフレキシブル有機ELディスプレイを提供する。

【解決手段】プラスチックフィルム20と、その上に形成された接着層48及び下側絶縁層59と、下側絶縁層59に埋設され、下から順に、陰極58と、有機EL層50と、陽極26とが形成されて構成される有機EL素子2と、有機EL素子2の上に形成された上側絶縁層46と、上側絶縁層46に埋設され、下から順に、有機活性層38a, 38bと、ソース電極36a, 36x及びドレイン電極36b, 36yと、ゲート絶縁層34と、ゲート電極32a, 32bとが形成されて構成されるTFT5, 6と、上側絶縁層46に設けられ、TFT6のドレイン電極36yに到達するピアホールVH2とを含み、陽極26がピアホールVH2を介してTFT6のドレイン電極36yに電気的に接続されている。

【選択図】 図7



【特許請求の範囲】

【請求項 1】

画素ごとに T F T 及び有機 E L 素子が設けられたアクティブマトリクス型のフレキシブル有機 E L ディスプレイであって、

プラスチックフィルムと、

前記プラスチックフィルムの上に形成された接着層と、

前記接着層の上に形成された下側絶縁層と、

前記下側絶縁層に埋設され、下から順に、陰極と、有機 E L 層と、陽極とが形成されて構成される前記有機 E L 素子と、

前記有機 E L 素子の上に形成された上側絶縁層と、

前記上側絶縁層に埋設され、下から順に、有機活性層と、ソース電極及びドレイン電極と、ゲート絶縁層と、ゲート電極とが形成されて構成される前記 T F T と、

前記上側絶縁層に設けられ、前記 T F T の前記ドレイン電極に到達するピアホールとを有し、

前記陽極が前記ピアホールを介して前記 T F T の前記ドレイン電極に電氣的に接続されていることを特徴とするフレキシブル有機 E L ディスプレイ。

10

【請求項 2】

前記 T F T の上に形成された無機絶縁層からなるバッファ層と、

前記バッファ層の上に形成され、透明ポリイミドからなる表面保護層とをさらに有することを特徴とする請求項 1 に記載のフレキシブル有機 E L ディスプレイ。

20

【請求項 3】

前記 T F T の前記ゲート絶縁層は、ポリビニルフェノール、ポリメチルシルセスキオキサン、又はポリイミドが熱処理によって重合・架橋して得られる、水酸基を含まない絶縁層から形成されることを特徴とする請求項 1 に記載のフレキシブル有機 E L ディスプレイ。

【請求項 4】

前記フレキシブル有機 E L ディスプレイの端側には、前記 T F T の前記ゲート電極に電氣的に接続されたゲート用接続電極と、前記 T F T の前記ソース電極に電氣的に接続されたソース用接続電極とがそれぞれ配置された外部接続領域が設けられており、前記外部接続領域において、前記表面保護層を含む積層膜が除去されて、前記ゲート用接続電極及び前記ソース用接続電極が露出していることを特徴とする請求項 2 に記載のフレキシブル有機 E L ディスプレイ。

30

【請求項 5】

前記 T F T は、スイッチング用 T F T と、該スイッチング用 T F T に接続された駆動用 T F T とにより構成され、前記駆動用 T F T の前記ドレイン電極が前記陽極に接続され、

前記ゲート絶縁層には前記駆動用 T F T の前記ゲート電極に到達するピアホールが設けられており、前記スイッチング用 T F T の前記ドレイン電極が前記ピアホールを介して前記駆動用 T F T の前記ゲート電極に電気接続されていることを特徴とする請求項 1 に記載のフレキシブル有機 E L ディスプレイ。

40

【請求項 6】

前記有機 E L 層は、

発光層と、

前記陽極と前記発光層との間に形成される正孔輸送層、及び前記発光層と前記陰極との間に形成される電子輸送層のうちの少なくとも一方とにより構成されることを特徴とする請求項 1 に記載のフレキシブル有機 E L ディスプレイ。

【請求項 7】

画素ごとに T F T 及び有機 E L 素子が設けられたアクティブマトリクス型のフレキシブル有機 E L ディスプレイの製造方法であって、

仮基板の上に透明剥離層を形成する工程と、

前記透明剥離層の上方に、下から順に、ゲート電極と、ゲート絶縁層と、ソース電極及

50

びドレイン電極と、有機活性層とから構成される前記ＴＦＴを形成する工程と、

前記ＴＦＴの上に第１絶縁層を形成する工程と、

前記第１絶縁層を加工することにより、前記ＴＦＴの前記ドレイン電極に到達するピアホールを形成する工程と、

前記ピアホールを介して前記ドレイン電極に接続される陽極と、前記陽極の上に形成された有機ＥＬ層と、前記有機ＥＬ層の上に形成された陰極とから構成される前記有機ＥＬ素子を前記第１絶縁層の上に形成する工程と、

前記有機ＥＬ素子の上に第２絶縁層を形成する工程と、

前記第２絶縁層の上に接着層を介してプラスチックフィルムを接着する工程と、

前記仮基板を前記透明剥離層との界面から剥離することにより、前記プラスチックフィルム上に、前記接着層を介して、前記第２絶縁層、前記有機ＥＬ素子、前記第１絶縁層、前記ＴＦＴ及び前記透明剥離層を転写・形成する工程とを有することを特徴とするフレキシブル有機ＥＬディスプレイの製造方法。

10

【請求項 8】

前記透明剥離層を形成する工程の後に、

前記透明剥離層の上に無機絶縁層からなるパフ層を形成する工程をさらに有することを特徴とする請求項 7 に記載のフレキシブル有機ＥＬディスプレイの製造方法。

【請求項 9】

前記プラスチックフィルム上に転写・形成する工程の後に、

前記透明剥離層を表面保護層として残すことを特徴とする請求項 7 又は 8 に記載のフレキシブル有機ＥＬディスプレイの製造方法。

20

【請求項 10】

前記ＴＦＴを形成する工程において、前記ゲート絶縁層は、ポリビニールフェノール、ポリメチルシルセスキオキサン、又はポリイミドが熱処理によって重合・架橋して得られる、水酸基を含まない絶縁層から形成されることを特徴とする請求項 7 に記載のフレキシブル有機ＥＬディスプレイの製造方法。

【請求項 11】

前記フレキシブル有機ＥＬディスプレイの端側には、前記ＴＦＴの前記ゲート電極に電氣的に接続されたゲート用接続電極と、前記ＴＦＴの前記ソース電極に電氣的に接続されたソース用接続電極とがそれぞれ配置された外部接続領域が設けられ、

30

前記プラスチックフィルム上に転写・形成する工程の後に、

前記外部接続領域において、前記表面保護層を含む積層膜を除去することにより前記ゲート用接続電極及び前記ソース用接続電極が露出させることを特徴とする請求項 9 に記載のフレキシブル有機ＥＬディスプレイの製造方法。

【発明の詳細な説明】

【技術分野】

【0001】

本発明はプラスチックフィルムを基板に使用するフレキシブル有機ＥＬディスプレイ及びその製造方法に関する。

【背景技術】

40

【0002】

有機ＥＬ（Electroluminescence）ディスプレイは、情報機器などへ急速にその用途を拡大している。近年、プラスチックフィルムを基板として使用するフレキシブルディスプレイが注目されている。そのようなフレキシブルディスプレイは、丸めて収納できて持ち運びに便利な超薄型・軽量のモバイル用ばかりではなく、大型ディスプレイ用としても利用できる。

【0003】

しかし、プラスチックフィルムは、剛性が弱く、また熱変形温度が低いため、熱処理を伴う製造工程において反りや膨張収縮のような熱変形が生じ易い。このため、プラスチックフィルム上に直接各種素子を形成する製造方法では、熱処理を伴う製造工程などの条件

50

が制限され、また高精度の位置合わせが困難になるので、所望の特性を有する素子基板を製造できなくなる場合がある。

【 0 0 0 4 】

このような問題を回避するために、耐熱性で剛性のガラス基板の上に製造条件が制限されないでアモルファスシリコン T F T 素子やカラーフィルタなどを高精度で位置合わせして形成して転写層とした後、その転写層をプラスチックフィルム上に転写・形成することにより、液晶表示装置用素子基板を製造する方法がある（特許文献 1）。

【 0 0 0 5 】

また、フレキシブルディスプレイには曲げに追従できる柔軟な T F T 素子が必要であり、従来の駆動用トランジスタとしてのアモルファスシリコン T F T や低温ポリシリコン T F T では十分な信頼性が得られないおそれがある。このため、フレキシブルディスプレイの駆動用トランジスタとして、曲げに追従できる柔軟な有機半導体を活性層として用いる有機 T F T が注目されている。

10

【 0 0 0 6 】

特許文献 2 には、プラスチック基板などの上に、ゲート電極、ゲート絶縁膜、有機半導体層、及びソース・ドレイン電極を順次形成し、ドレイン電極に接続された陽極上に有機 E L 素子を形成することにより、有機 E L ディスプレイを製造する方法が記載されている。

【 0 0 0 7 】

また、特許文献 3 には、高温プロセスを必要としない高分子包接錯体から半導体層を形成することにより、ガラス基板だけではなくプラスチック基板にも有機 T F T 素子を容易に形成できることが記載されている。

20

【特許文献 1】特開 2 0 0 1 - 3 5 6 3 7 0 号公報

【特許文献 2】特開 2 0 0 3 - 2 5 5 8 5 7 号公報

【特許文献 3】特開 2 0 0 3 - 2 9 8 0 6 7 号公報

【発明の開示】

【発明が解決しようとする課題】

【 0 0 0 8 】

ところで、有機半導体層及び有機 E L 層は、有機溶剤、水、プラズマ、電子線又は熱処理などの処理を伴うフォトリソグラフィ及びエッチング工程でその性能が劣化したり、ひいてはほとんど機能しなくなったりする問題がある。

30

【 0 0 0 9 】

上記した特許文献 2 では、有機半導体層を形成した後に、ソース・ドレイン電極などをパターンニングする必要があるので、フォトリソグラフィ工程での有機半導体層の性能劣化が問題になるおそれがある。

【 0 0 1 0 】

このように、プラスチックフィルムを基板として使用するフレキシブル有機 E L ディスプレイの製造方法は十分に確立されておらず、プラスチックフィルム上に所望の有機 T F T と有機 E L 素子を高歩留りで安定して形成する方法が切望されている。

【 0 0 1 1 】

本発明は上記した問題点を鑑みて創作されたものであり、プラスチックフィルムの上に所望の有機 T F T と有機 E L 素子が高歩留りで安定して形成されるフレキシブル有機 E L ディスプレイ及びその製造方法を提供することを目的とする。

40

【課題を解決するための手段】

【 0 0 1 2 】

上記した課題を解決するため、本発明はフレキシブル有機 E L ディスプレイに係り、画素ごとに T F T 及び有機 E L 素子が設けられたアクティブマトリクス型のフレキシブル有機 E L ディスプレイであって、プラスチックフィルムと、前記プラスチックフィルムの上に形成された接着層と、前記接着層の上に形成された下側絶縁層と、前記下側絶縁層に埋設され、下から順に、陰極と、有機 E L 層と、陽極とが形成されて構成される前記有機 E

50

L素子と、前記有機EL素子の上に形成された上側絶縁層と、前記上側絶縁層に埋設され、下から順に、有機活性層と、ソース電極及びドレイン電極と、ゲート絶縁層と、ゲート電極とが形成されて構成される前記TFTと、前記上側絶縁層に設けられ、前記TFTの前記ドレイン電極に到達するピアホールとを有し、前記陽極が前記ピアホールを介して前記TFTの前記ドレイン電極に電氣的に接続されていることを特徴とする。

【0013】

本発明のフレキシブル有機ELディスプレイは、仮基板（ガラス基板など）の上に剥離できる状態で、TFTと、それを被覆する絶縁層と、有機EL素子と、それを被覆する絶縁層とを含む転写層が形成された後に、その転写層が上下反転した状態でプラスチックフィルムの上に接着層を介して転写・形成されて製造される。このため、TFTや有機EL素子は仮基板上に形成された構造と上下反転した状態でプラスチックフィルムの上に転写される。

10

【0014】

これにより、TFTは、下から順に、有機活性層と、ソース電極及びドレイン電極と、ゲート絶縁層と、ゲート電極とが形成されて構成され、下側絶縁層に埋設されている。また、有機EL素子は、下から順に、陰極と、有機EL層と、陽極とが形成されて構成され、上側絶縁層に埋設されている。

【0015】

そして、TFTが埋設された上側絶縁層に、TFTのドレイン電極に到達するピアホールが設けられており、陽極がそのピアホールを介してTFTのドレイン電極に電気接続されている。

20

【0016】

本発明ではそのような転写技術を採用するので、有機EL素子がTFTの下側に下側絶縁層及び上側絶縁層でバリアされた状態で埋め込まれるように形成される。これにより、外気からの水蒸気やプラスチックフィルム内の水分が有機EL素子に侵入することが防止され、有機EL素子の信頼性を向上させることができる。

【0017】

また、好適な態様では、TFTの上に無機絶縁層からなるバッファ層が設けられ、TFTの有機活性層は、バッファ層と上側絶縁層との間に配置されるので、外気からの水蒸気やプラスチックフィルム内の水分が有機活性層に侵入することが防止され、有機TFTの信頼性を向上させることができる。

30

【0018】

さらに、本発明の好適な態様では、TFTのゲート絶縁層は、ポリビニルフェノール、ポリメチルシルセスキオキサン、又はポリイミドが熱処理（アニール）によって重合・架橋して得られる、水酸基を含まない絶縁層から形成される。本発明では転写技術を利用することから、ゲート絶縁層の形成において、耐熱性の仮基板の上でポリビニルフェノールなどの塗布膜を180以上の温度で熱処理して水酸基を含まない絶縁層を形成することができる。従って、十分な絶縁破壊電界強度（1MV/cm以上）をもって曲げ応力に追従できるゲート絶縁層をプラスチックフィルム上に容易に転写・形成することができる。

40

【0019】

また、上記した課題を解決するため、本発明はフレキシブル有機ELディスプレイの製造方法に係り、画素ごとにTFT及び有機EL素子が設けられたアクティブマトリクス型のフレキシブル有機ELディスプレイの製造方法であって、仮基板の上に透明剥離層を形成する工程と、前記透明剥離層の上方に、下から順に、ゲート電極と、ゲート絶縁層と、ソース電極及びドレイン電極と、有機活性層とから構成される前記TFTを形成する工程と、前記TFTの上に第1絶縁層を形成する工程と、前記第1絶縁層を加工することにより、前記TFTの前記ドレイン電極に到達するピアホールを形成する工程と、前記ピアホールを介して前記ドレイン電極に接続される陽極と、前記陽極の上に形成された有機EL層と、前記有機EL層の上に形成された陰極とから構成される前記有機EL素子を前記第1絶縁層の上に形成する工程と、前記有機EL素子の上に第2絶縁層を形成する工程と、

50

前記第2絶縁層の上に接着層を介してプラスチックフィルムを接着する工程と、前記仮基板を前記透明剥離層との界面から剥離することにより、前記プラスチックフィルム上に、前記接着層を介して、前記第2絶縁層、前記有機EL素子、前記第1絶縁層、前記TFT及び前記透明剥離層を転写・形成する工程とを有することを特徴とする。

【0020】

本発明の製造方法を使用することにより、上記した発明のフレキシブル有機ELディスプレイを容易に製造することができる。

【0021】

本発明では、転写時の分離層として透明剥離層を使用するようにしたので、仮基板を剥離した後に露出する透明剥離層をディスプレイの表面保護層として利用することができる。このため、転写技術を使用する製造方法において、剥離層を除去したり、表面保護層を特別に形成したりする必要がないので、製造工程を簡略化することができ、コスト低減を図ることができる。

10

【発明の効果】

【0022】

以上のように、本発明では、プラスチックフィルムの上に所望の有機TFTと有機EL素子を高歩留りで安定して形成することができる。

【発明を実施するための最良の形態】

【0023】

以下、本発明の実施の形態について、添付の図面を参照しながら説明する。

20

【0024】

図1～図6は本発明の実施形態のフレキシブル有機ELディスプレイの製造方法を示す断面図、図7は同じくフレキシブル有機ELディスプレイを示す断面図である。

【0025】

本実施形態のフレキシブル有機ELディスプレイの製造方法は、図1(a)に示すように、まず、仮基板としてガラス基板10を用意し、ガラス基板10の上に透明剥離層22を形成する。後述するように、透明剥離層22は、ガラス基板10の上に形成された転写層をプラスチックフィルム上に転写する際の実分離層として機能すると共に、ディスプレイに残されて透明な表面保護層として機能する。

【0026】

透明剥離層22は、テトラカルボン酸(無水物)とジアミンとを縮合させることによつて得られるポリイミド層から形成される。テトラカルボン酸(無水物)としては、ベンゾフェノンテトラカルボン酸無水物、又はピロメリット酸無水物が使用される。また、ジアミンとしては、3,3'-ジアミノジフェニルスルホン、4,4'-ジアミノジフェニルスルホン、3,3'-ジアミノベンゾフェノン、又は4,4'-ジアミノベンゾフェノンが使用される。

30

【0027】

そのようなポリイミド層は、膜厚が5 μ m程度までは透明であるが、20 μ m程度の完全なフィルムとして機能する厚みとすると黄色味をおびてきてしまう。この着色はアミンの塩基性に起因しており、アミンの塩基性を下げることにより黄色の着色を弱くすることができる。つまり、透明剥離層22の膜厚を厚くする場合は、電子吸引性の置換基で連結されたジアミンを用いることにより着色を弱くすることができる。

40

【0028】

なお、着色が問題にならない場合は、アミンとして、3,3'-ジアミノジフェニルエーテル、又は4,4'-ジアミノジフェニルエーテルなどを用いてもよい。

【0029】

次いで、図1(b)に示すように、シリコン酸化層(SiO_x)又はシリコン窒化層(SiN_x)などの無機絶縁層からなるバッファ層24を透明剥離層22の上に形成する。さらに、バッファ層24の上に、スイッチング用TFT(Thin Film Transistor)(以下、Sw-TFTと記す)用のゲート電極32aと、駆動用TFT(以下、Dr-TFTと

50

記す)用のゲート電極32bとを形成する。

【0030】

ゲート電極32a, 32bは、アルミニウム(Al)層、クロム(Cr)層、金(Au)層、ITO(Indium Tin Oxide)層、又はIZO(Indium Zinc Oxide)層などがスパッタ法などによって形成された後に、フォトリソグラフィ及びエッチングによってパターニングされて形成される。

【0031】

続いて、図2(a)に示すように、ゲート電極32a、32bの上にゲート絶縁層34を形成する。ゲート絶縁層34の形成方法の好適な例としては、ポリビニルフェノール、ポリメチルシルセスキオキサン(有機無機複合材料)、又はポリイミドなどの塗布液を塗布して塗布膜を形成した後に、その塗布膜を180以上(180~250)の温度雰囲気中で1時間程度、熱処理して重合・架橋させる方法が採用される。なお、紫外線照射によって重合・架橋する塗布材料を使用することも可能である。

10

【0032】

本実施形態では、転写技術を利用してフレキシブルディスプレイを製造することから、ゲート絶縁層34は耐熱性のガラス10上に形成されるので、上記した塗布膜を所望の温度で熱処理することができる。従って、上記したような塗布材料から水酸基を含まないゲート絶縁層34を容易に得ることができる。

【0033】

そのような方法で得られる水酸基を含まないゲート絶縁層34は、絶縁破壊電界強度が1MV/cm以上得られると共に、曲げ応力に追随するフレキシブルな絶縁層となり、フレキシブルディスプレイのTFT用のゲート絶縁層として好適に使用できる。

20

【0034】

あるいは、ゲート絶縁層34として、シリコン酸化層(SiO_x)、シリコン窒化層(SiN)又はタンタル酸化層(Ta₂O₅)などの無機絶縁層を使用してもよい。

【0035】

その後、フォトリソグラフィ及びエッチングによってゲート絶縁層34を加工することにより、Dr-TFT用のゲート電極32bに到達する第1ピアホールVH1を形成する。

【0036】

次いで、図2(b)に示すように、Sw-TFT用のソース電極36a及びドレイン電極36bをゲート絶縁層34の上にパターン化して形成する。これと同時に、Dr-TFT用のソース電極36x及びドレイン電極36yをゲート絶縁層34の上にパターン化して形成する。各ソース電極36a, 36x及びドレイン電極36b, 36yは、それらの間の対向領域(チャンネル領域)がゲート電極32a, 32bにそれぞれ重なるようにして配置される。

30

【0037】

このとき、Sw-TFT用のドレイン電極36bが第1ピアホールVH1を介してDr-TFT用のゲート電極32bに電氣的に接続される。ソース電極36a, 36x及びドレイン電極36b, 36yは、ゲート電極32a, 32bと同様な材料の導電層がフォトリソグラフィ及びエッチングによってパターニングされて形成される。

40

【0038】

次いで、図3(a)に示すように、Sw-TFT用のソース電極36a及びドレイン電極36b上からそれらの間のゲート絶縁層34上に、Sw-TFT用の有機半導体からなる有機活性層38aと、パリレン樹脂層42(ポリパラキシリレン)及び無機絶縁層44(SiO_x又はSiN_xなど)から構成されるキャップバリア層40とをパターン化して形成する。それと同時に、Dr-TFT用のソース電極36x及びドレイン電極36y上からそれらの間のゲート絶縁層34上に、Dr-TFT用の有機活性層38b、パリレン樹脂層42及び無機絶縁層44から構成されるキャップバリア層40をパターン化して形成する。

50

【0039】

有機活性層38a, 38b及びキャップバリア層40(パリレン樹脂層42/無機絶縁層44)は、真空蒸着法などでブランケット状に形成された有機活性層、パリレン樹脂層及び無機絶縁層がフォトリソグラフィ及びエッチングによりパターンニングされて形成される。

【0040】

有機活性層38a, 38bの膜厚は例えば50nm程度であり、その材料としては、ペントセン、セキシチオフエン、又はポリチオフエンなどが好適に使用される。本実施形態では、有機活性層38a, 38bはp型半導体である。

【0041】

各有機活性層38a, 38bは、キャップバリア層40(パリレン樹脂層42及び無機絶縁層44)によって被覆されているので、フォトリソグラフィ工程でのウェット処理やプラズマなどによる性能劣化が防止される。

【0042】

これによって、ゲート電極32a、ゲート絶縁層34、ソース電極36aとドレイン電極36b、及びソース電極36aとドレイン電極36bに電氣的に接続された有機活性層38aにより構成されるSw-TFT5が得られる。また、ゲート電極32b、ゲート絶縁層34、ソース電極36xとドレイン電極36y、及びソース電極36xとドレイン電極36yに電氣的に接続された有機活性層38bにより構成されるDr-TFT6が得られる。そして、Sw-TFT5のドレイン電極36bが第1ビアホールVHを介してDr-TFT6のゲート電極32bに電氣的に接続される。

【0043】

次いで、図3(b)に示すように、Sw-TFT5及びDr-TFT6の上にそれを被覆する第1保護絶縁層46を形成する。第1保護絶縁層46としては、パリレン層などの有機絶縁層と、水蒸気やガスの侵入をブロックできるシリコン酸化層(SiO_x)、シリコン窒化層(SiN_x)などの無機絶縁層との積層膜が好適に使用され、CVD法や真空蒸着法によって形成される。

【0044】

その後、フォトリソグラフィ及びエッチングによって第1保護絶縁層46を加工することにより、Dr-TFT6のドレイン電極36yに到達する第2ビアホールVH2を形成する。

【0045】

続いて、図4に示すように、第2ビアホールVH2を介してDr-TFT6のドレイン電極36yに電気接続される陽極26を第1保護絶縁層46の上にパターン化して形成する。陽極26は、ITO(Indium Tin Oxide)層やIZO(Indium Zinc Oxide)層などの透明導電層から形成してもよいし、金(Au)層、白金(Pt)層又は銀(Ag)層などの不透明導電層から形成してもよい。

【0046】

陽極26は、スパッタ法などで形成された導電層がフォトリソグラフィ及びエッチングによってパターンニングされて形成される。

【0047】

次いで、図5に示すように、マスク蒸着法などによって陽極26の上に正孔輸送層52を選択的に形成する。正孔輸送層52としては、芳香族3級アミン誘導体である-NPDなどが好適に使用される。さらに、同じく図5に示すように、正孔輸送層52上にマスク蒸着法などによって例えば膜厚が70nmの低分子系の発光層54を選択的に形成する。

【0048】

低分子系の発光層54としては、ホスト材料にドーピング材料が混合されたものが使用され、そのドーピング材料(分子)が発光する。ホスト材料では、例えばAlq3やジスチルアレーン誘導体(DPVBi)があり、ドーピング材料では、例えば緑色発光の

10

20

30

40

50

クマリン 6 や赤色発光の DCJT B などがある。

【0049】

3 原色の発光層 5 4 を形成してフルカラー化する場合は、3 原色（赤色（R）、緑色（G）、青色（B））の各画素部（不図示）の正孔輸送層 5 2 上に赤色発光層、緑色発光層及び青色発光層がそれぞれ形成される。あるいは、発光層 5 4 として白色発光層を使用する場合は、カラーフィルタと組み合わせることによりフルカラー化することができる。

【0050】

続いて、同じく図 5 に示すように、マスク蒸着法などによって発光層 5 4 上に電子輸送層 5 6 を選択的に形成する。電子輸送層 5 6 としては、キノリノールアルミ錯体（Alq3）などが好適に使用される。

【0051】

あるいは、インクジェット方式によって、正孔輸送層 5 2、発光層 5 4 及び電子輸送層 5 6 をパターン化して形成してもよい。

【0052】

これにより、正孔輸送層 5 2、発光層 5 4 及び電子輸送層 5 6 により構成される有機 EL 層 5 0 が得られる。

【0053】

なお、正孔輸送層 5 2 及び電子輸送層 5 6 のうちのいずれか一方のみが形成された形態としてもよいし、正孔輸送層 5 2 及び電子輸送層 5 6 の両者を省略した形態としてもよい。

【0054】

さらに、同じく図 5 に示すように、マスク蒸着法によって電子輸送層 5 6 上に陽極 2 6 に対向する陰極 5 8 を選択的に形成する。陰極 5 8 としては、透明導電層を使用してもよいし、フッ化リチウム / アルミニウム（LiF / Al）積層膜などの不透明導電層を使用してもよい。

【0055】

後述するように、陽極 2 6 及び陰極 5 8 は、一方が透明導電層で他方が不透明導電層の組み合わせから構成され、有機 EL 層 5 0 から放出される光を、陽極 2 6 を透過させるか、あるいは陰極 5 8 を透過させるかによって、それらの透明及び不透明の組み合わせが選択される。

【0056】

これにより、陽極 2 6、有機 EL 層 5 0 及び陰極 5 8 により構成される有機 EL 素子 2 が得られる。

【0057】

その後、同じく図 5 に示すように、有機 EL 素子 2 の上にそれを被覆する第 2 保護絶縁層 5 9 を形成する。第 2 保護絶縁層 5 9 としては、前述した第 1 保護絶縁層 4 6 と同様に、有機絶縁層（パリレン層など）と無機絶縁層との積層膜が好適に使用される。

【0058】

次いで、図 6 に示すように、第 2 保護絶縁層 5 9 の上面に接着層 4 8 を介してプラスチックフィルム 2 0 を対向させて配置する。さらに、熱処理することにより接着層 4 8 を硬化させて図 5 の構造体の上にプラスチックフィルム 2 0 を接着する。プラスチックフィルム 2 0 としては、膜厚が 100 ~ 200 μm のポリエーテルスルホンフィルムやポリカーボネートフィルムなどが好適に使用される。

【0059】

続いて、同じく図 6 に示すように、プラスチックフィルム 2 0 の一端にロール 1 7 を固定し、そのロール 1 7 を回転させながらガラス基板 1 0 を剥離する。このとき、ガラス基板 1 0 と透明剥離層 2 2 との界面（図 6 の A 部）に沿って剥離され、ガラス基板 1 0 が廃棄される。

【0060】

図 7 には、図 6 の構造体からガラス基板 1 0 が除去されたものを上下反転させた状態が

10

20

30

40

50

示されている。図7に示すように、プラスチックフィルム20の上に、下から順に、接着層48と、第2保護絶縁層59と、有機EL素子2と、第1保護絶縁層46と、下側にキャップバリア層40が設けられたSw-TFT5及びDr-TFT6と、バッファ層24と、透明剥離層22とが転写・形成される。そして、最上面に露出する透明剥離層22は表面保護層23として残される。

【0061】

以上により本実施形態のフレキシブル有機ELディスプレイ1が得られる。

【0062】

図7に示すように、本実施形態のフレキシブル有機ELディスプレイ1では、プラスチックフィルム20の上に接着層48及び第2保護絶縁層59（下側絶縁層）が順に形成されている。第2保護絶縁層59の中には有機EL素子2が埋設されている。本実施形態では、前述した転写技術を採用するので、ガラス基板10上に形成された有機EL素子2が上下反転した状態となって配置されている。

10

【0063】

有機EL素子2は、下から順に、陰極58、有機EL層50及び陽極26が積層されて構成される。有機EL層50は、下から順に、電子輸送層56、発光層54及び正孔輸送層52が積層されて構成される。そして、有機EL素子2は、陽極26の上面と第2保護絶縁層59の上面とが同一面を構成するようにして第2保護絶縁層59に埋設されている。

【0064】

また、有機EL素子2の上には第1保護絶縁層46（上側絶縁層）が形成されており、第1保護絶縁層46にはSw-TFT5及びDr-TFT6が横方向に並んで埋設されている。有機EL素子2と同様に、ガラス基板10上に形成されたSw-TFT5及びDr-TFT6が上下反転した状態となって配置されている。

20

【0065】

Sw-TFT5は、下から順に、有機活性層38aと、ソース電極36a及びドレイン電極36bと、ゲート絶縁層34と、ゲート電極32aとが形成されて構成される。同様に、Dr-TFT6は、下から順に、有機活性層38bと、ソース電極36x及びドレイン電極36yと、ゲート絶縁層34と、ゲート電極32bとが形成されて構成される。

【0066】

各ソース電極36a、36x及び各ドレイン電極36b、36yは、各ゲート電極32a、32bの内側領域から外側に延在して配置され、それらの間の対向領域に配置された有機活性層38a、38bが各TFTのチャンネル部となっている。

30

【0067】

Sw-TFT5及びDr-TFT6の各有機活性層38a、38bの下面にはパリレン層42及び無機絶縁層44から構成されるキャップバリア層40がそれぞれ形成されている。

【0068】

さらに、Sw-TFT5及びDr-TFT6の上にはバッファ層24と透明剥離層22が順に形成されており、透明剥離層22が表面保護層23として機能する。

40

【0069】

本実施形態のフレキシブル有機ELディスプレイの製造方法では、ガラス基板10において、バッファ層24と第1保護絶縁層46の間に有機TFT（Sw-TFT5及びDr-TFT6）を形成し、第1保護絶縁層46と第2保護絶縁層59の間に有機EL素子2を形成し、これらをプラスチックフィルム20の上に転写している。

【0070】

このような手法を採用することにより、有機EL素子2が有機TFT（Sw-TFT5及びDr-TFT6）の下側に第1、第2保護絶縁層46、59でバリアされた状態で埋め込まれるように形成される。これにより、外気からの水蒸気やプラスチックフィルム20内の水分が有機EL素子2に侵入することが防止され、有機EL素子2の信頼性を向上

50

させることができる。

【0071】

また、有機活性層38a, 38bは、バッファ層24と第1保護絶縁層46との間に配置されるので、外気からの水蒸気やプラスチックフィルム20内の水分が有機活性層38a, 38bに侵入ことが防止され、有機TFTの信頼性を向上させることができる。

【0072】

また特筆すべきは、有機EL素子2は、TFT5, 6側の面に設けられたバッファ層24、ゲート絶縁層34及び第1保護絶縁層46からなる多層ガスバリア層で保護されることになるので、高い信頼性が得られる。

【0073】

さらに、有機活性層38a, 38bを形成する工程では、有機活性層38a, 38bがキャップバリア層40で保護されているため、フォトリソグラフィを用いても有機活性層38a, 38bの性能が劣化するおそれがない。また、有機EL層50はフォトリソグラフィを使用せずに形成されるので、有機EL層50の性能劣化も生じない。

【0074】

さらには、本実施形態では転写技術を利用することから、ゲート絶縁層34の形成において、ガラス基板10の上でポリビニルフェノールなどの塗布膜を180以上の温度で熱処理して水酸基を含まない絶縁層を形成することができる。従って、十分な絶縁破壊電界強度(1MV/cm以上)をもって曲げ応力に追従できるゲート絶縁層34をプラスチックフィルム20上に転写・形成することができる。

【0075】

また、転写時の分離層として透明剥離層22を使用するようにしたので、ガラス基板10を剥離した後に露出する透明剥離層22を表面保護層23として利用することができる。このため、転写技術を使用する製造方法において、剥離層を除去したり、表面保護層を特別に形成したりする必要がないので、製造工程を簡略化することができ、コスト低減を図ることができる。

【0076】

図8は本発明の実施形態のフレキシブル有機ELディスプレイの画素部の等価回路を示す図、図9は本発明の実施形態のフレキシブルディスプレイにおける画素部のレイアウトの一例を示す平面図である。

【0077】

図9の平面図を適宜参照しながら図8の等価回路を説明すると、有機EL素子2の陰極58が陰極66に接続され、有機EL素子2の陽極26がピアホールVH2を介してDr-TFT6のドレイン電極36yに接続されている。Dr-TFT6のソース電極36xは電源(Vdd)線60に接続されている。

【0078】

また、Dr-TFT6のゲート電極32bと電源(Vdd)線60の間には保持容量Csが形成されている。また、Dr-TFT6のゲート電極32bにSw-TFT5のドレイン電極36bが接続され、Sw-TFT5のソース電極36aがデータ線62に接続されている。さらに、Sw-TFT5のゲート電極32aが走査線64に接続されている。

【0079】

図8の等価回路では以下のように動作する。まず、走査線64の電位を選択状態とし、走査線64に書き込み電位を印加すると、Sw-TFT5が導通して保持容量Csが充電又は放電され、Dr-TFT6のゲート電位は書き込み電位となる。次に、走査線64の電位を非選択状態とすると、走査線64とDr-TFT6とは電氣的に切り離されるが、Dr-TFT6のゲート電位は保持容量Csによって安定に保持される。

【0080】

そして、Dr-TFT6及び有機EL素子2に流れる電流は、Dr-TFT6のゲート・ソース間電圧に応じた値となり、有機EL素子2はその電流値に応じた輝度で発光し続

10

20

30

40

50

ける。

【0081】

このような構成の画素をマトリクス状に複数並べ、走査線64を順次選択しながら、データ線62を通して書き込みを繰り返すことにより、アクティブマトリクス型の有機ELディスプレイを構成することができる。このようにして、各画素部の各発光層54から外部に光が放出されて画像が得られる。

【0082】

図7のフレキシブル有機ELディスプレイ1では、陽極26が透明層から形成され、陰極58が不透明層から形成される形態である。この場合は、発光層54から放出される光は、陽極26を透過して外部に放出される(図7の矢印方向)。つまり、プラスチックフィルム20を透過せずにその反対側に光が放出される。

10

【0083】

図10には、図7とは逆に、陽極26が不透明層から形成され、陰極58が透明層から形成されたフレキシブル有機ELディスプレイ1aが示されている。この場合は、発光層54から放出される光は、陰極58を透過して外部に放出される(図10の矢印方向)。つまり、プラスチックフィルム20を透過して外部に光が放出される。

【0084】

特に、図10のフレキシブル有機ELディスプレイ1aでは、TFT5,6と反対側(プラスチックフィルム20側)に光が放出されるので、TFT5,6が不透明層から形成される場合であっても高い開口率を得ることができる。また、TFT5,6を陽極26に重ねて配置するので、陽極26の面積を大きくできるという観点からも高い開口率を得ることができる。

20

【0085】

図10において、各要素は図7と同一であるので、同一符号を付してその説明を省略する。

【0086】

このように、本実施形態のフレキシブル有機ELディスプレイ1,1aでは、陽極26及び陰極58の間で透明/不透明の組み合わせを調整することにより、プラスチックフィルム20側、又はプラスチックフィルム20と反対側から発光させることができる。

【0087】

次に、本実施形態のフレキシブル有機ELディスプレイの外部接続領域について説明する。図11は本発明の実施形態のフレキシブル有機ELディスプレイの外部接続領域の様子を示す平面図である。図11に示すように、フレキシブル有機ELディスプレイ1の一端側には、ゲート用外部接続領域Aとソース用外部接続領域Bとが設けられている。

30

【0088】

ゲート用外部接続領域Aには、Sw TFT5のゲート電極32aに接続された走査線(図8の64)に繋がる多数のゲート用接続電極70が並んで配置されている。また、ソース用外部接続領域Bには、Sw TFT5のソース電極36aに接続されたデータ線(図8の62)に繋がる多数のソース用接続電極72が並んで配置されている。

【0089】

フレキシブル有機ELディスプレイ1の主要部には透明剥離層22が表面保護層23として残されるが、ゲート用外部接続領域A及びソース用外部接続領域Bでは、表面保護層23を含む積層膜が一括して除去されており、ゲート用接続電極70及びソース用接続電極72が露出している。

40

【0090】

つまり、図12(図11のゲート用接続電極70の長手方向の断面図)を加えて参照すると、ゲート用外部接続領域Aでは透明剥離層22とその下のバッファ層24が除去されて、複数のゲート用接続端子70が露出している。

【0091】

また、図13(図11のソース用接続電極72長手方向の断面図)を加えて参照すると

50

、ソース用外部接続領域 B では透明剥離層 2 2 とその下のバッファ層 2 4 及びゲート絶縁層 3 4 が除去されて、複数のソース用接続電極 7 2 が露出している。ゲート用接続電極 7 0 及びソース用接続電極 7 2 は、外部の回路基板などに電気接続される。

【0092】

ゲート用接続電極 7 0 及びソース用接続電極 7 2 を露出させるには、ディスプレイ領域を保護し、かつ外部接続領域 A , B を一括して露出させるマスクを配置し、そのマスクを介してプラズマエッチングなどによって表面保護層 2 3 を含む積層膜をエッチングすればよい。

【図面の簡単な説明】

【0093】

【図 1】図 1 (a) 及び (b) は本発明の実施形態のフレキシブル有機 E L ディスプレイの製造方法を示す断面図 (その 1) である。

【図 2】図 2 (a) 及び (b) は本発明の実施形態のフレキシブル有機 E L ディスプレイの製造方法を示す断面図 (その 2) である。

【図 3】図 3 (a) 及び (b) は本発明の実施形態のフレキシブル有機 E L ディスプレイの製造方法を示す断面図 (その 3) である。

【図 4】図 4 は本発明の実施形態のフレキシブル有機 E L ディスプレイの製造方法を示す断面図 (その 4) である。

【図 5】図 5 は本発明の実施形態のフレキシブル有機 E L ディスプレイの製造方法を示す断面図 (その 5) である。

【図 6】図 6 は本発明の実施形態のフレキシブル有機 E L ディスプレイの製造方法を示す断面図 (その 6) である。

【図 7】図 7 は本発明の実施形態のフレキシブル有機 E L ディスプレイを示す断面図 (その 1) である。

【図 8】図 8 は本発明の実施形態のフレキシブル有機 E L ディスプレイの一つの画素部の等価回路を示す図である。

【図 9】図 9 は本発明の第 1 実施形態のフレキシブル有機 E L ディスプレイにおける画素部のレイアウトの一例を示す平面図である。

【図 10】図 10 は本発明の実施形態のフレキシブル有機 E L ディスプレイを示す断面図 (その 2) である。

【図 11】図 11 は本発明の実施形態のフレキシブル有機 E L ディスプレイの外部接続領域を示す外観図である。

【図 12】図 12 は図 11 の外部接続領域におけるゲート用接続電極の長手方向の断面の様子を示す図である。

【図 13】図 13 は図 11 の外部接続領域におけるソース用接続電極の長手方向の断面の様子を示す図である。

【符号の説明】

【0094】

1 , 1 a ... フレキシブル有機 E L ディスプレイ、 2 ... 有機 E L 素子、 5 ... S w - T F T 、 6 ... D r - T F T 、 10 ... ガラス基板、 17 ... ロール、 20 ... プラスチックフィルム、 2 2 ... 透明剥離層 (2 3 ... 表面保護層) 、 2 4 ... バッファ層、 2 6 ... 陽極、 3 2 a , 3 2 b ... ゲート電極、 3 4 ... ゲート絶縁層、 3 6 a , 3 6 x ... ソース電極、 3 6 b , 3 6 y ... ドレイン電極、 3 8 a , 3 8 b ... 有機活性層、 40 ... キャップバリア層、 42 ... パリレン層、 44 ... 無機絶縁層、 46 ... 第 1 保護絶縁層 (上側絶縁層) 、 48 ... 接着層、 50 ... 有機 E L 層、 52 ... 正孔輸送層、 54 ... 発光層、 56 ... 電子輸送層、 58 ... 陰極、 59 ... 第 2 保護絶縁層 (下側絶縁層) 、 70 ... ゲート用接続電極、 72 ... ソース用接続電極、 V H ... ピアホール、 A ... ゲート用外部接続領域、 B ... ソース用外部接続領域。

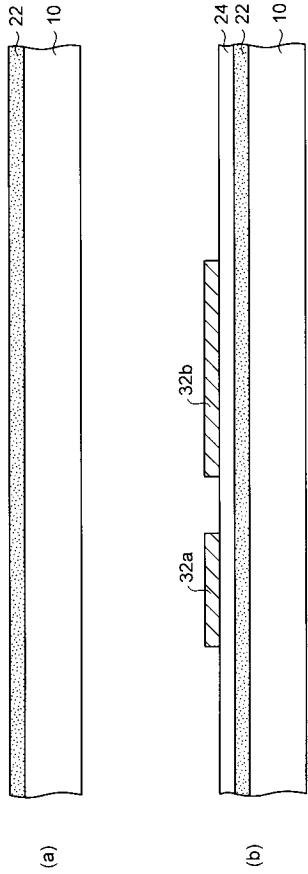
10

20

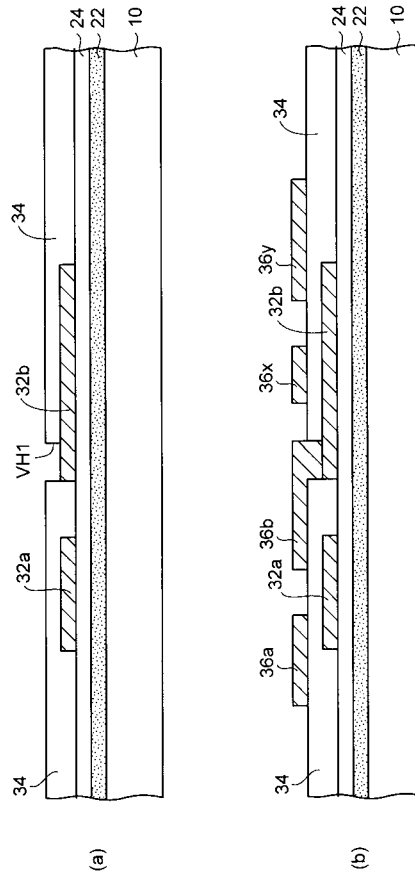
30

40

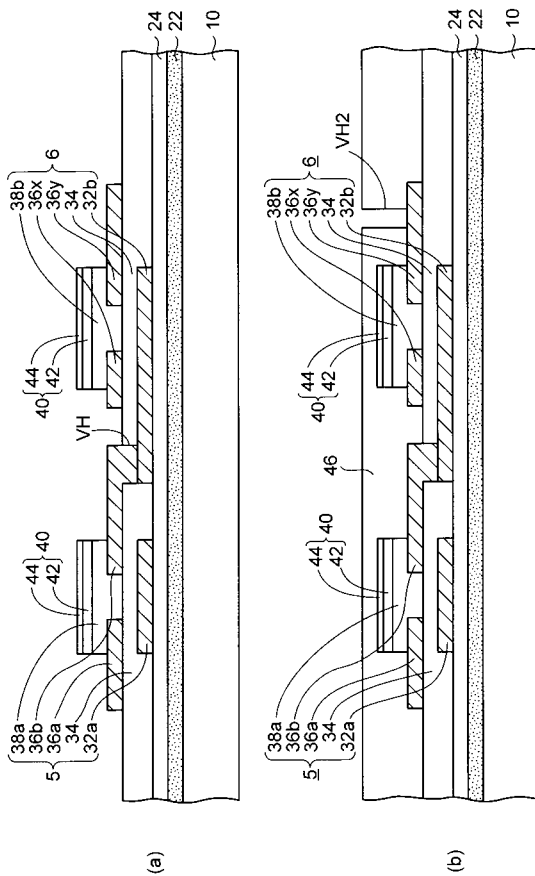
【 図 1 】



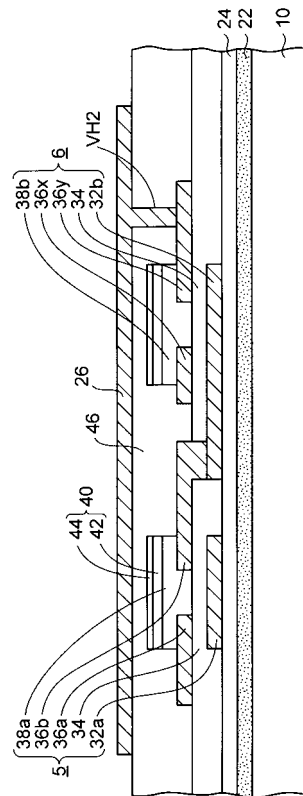
【 図 2 】



【 図 3 】



【 図 4 】



フロントページの続き

(51)Int.Cl. F I テーマコード(参考)
H 0 5 B 33/10

(72)発明者 時任 静士
東京都世田谷区砧1丁目10番11号 日本放送協会放送技術研究所内

(72)発明者 山本 敏裕
東京都世田谷区砧1丁目10番11号 日本放送協会放送技術研究所内

(72)発明者 中嶋 宜樹
東京都世田谷区砧1丁目10番11号 日本放送協会放送技術研究所内

(72)発明者 藤崎 好英
東京都世田谷区砧1丁目10番11号 日本放送協会放送技術研究所内

(72)発明者 武井 達哉
東京都世田谷区砧1丁目10番11号 日本放送協会放送技術研究所内

Fターム(参考) 3K107 AA01 BB01 CC42 CC43 CC45 DD17 DD38 DD71 DD74 DD90
EE03 EE46 EE48 EE49 EE50 GG09

专利名称(译)	柔性有机EL显示器及其制造方法		
公开(公告)号	JP2010010185A	公开(公告)日	2010-01-14
申请号	JP2008164381	申请日	2008-06-24
[标]申请(专利权)人(译)	共同社印刷有限公司 日本放送协会		
申请(专利权)人(译)	共同社印刷有限公司 日本广播公司		
[标]发明人	古川忠宏 細井雅之 時任静士 山本敏裕 中嶋宜樹 藤崎好英 武井達哉		
发明人	古川 忠宏 細井 雅之 時任 静士 山本 敏裕 中嶋 宜樹 藤崎 好英 武井 達哉		
IPC分类号	H01L51/50 H05B33/22 H05B33/06 H05B33/10		
CPC分类号	H01L27/326 H01L27/3244 H01L51/0097 H01L2227/326 Y02E10/549 Y02P70/521		
FI分类号	H05B33/14.A H05B33/22.Z H05B33/06 H05B33/22.B H05B33/22.D H05B33/10 G09F9/30.338 G09F9/30.365 G09F9/30.365.Z H01L27/32 H01L29/28.100.A H05B33/02		
F-TERM分类号	3K107/AA01 3K107/BB01 3K107/CC42 3K107/CC43 3K107/CC45 3K107/DD17 3K107/DD38 3K107/DD71 3K107/DD74 3K107/DD90 3K107/EE03 3K107/EE46 3K107/EE48 3K107/EE49 3K107/EE50 3K107/GG09 5C094/AA42 5C094/AA43 5C094/BA03 5C094/BA27 5C094/DA06 5C094/DA13 5C094/DB04 5C094/FA02 5C094/FB01 5C094/FB02 5C094/FB15 5C094/FB20 5C094/GB10		
代理人(译)	冈本圭造		
其他公开文献	JP5368013B2		
外部链接	Espacenet		

摘要(译)

解决的问题：提供一种柔性有机EL显示器，其中在塑料膜上稳定且高成品率地形成期望的有机TFT和有机EL元件。塑料膜（20），粘合剂层（48）和形成在塑料膜（20）上的下部绝缘层（59），并从底部开始依次嵌入到阴极（58），有机EL层（50）和阳极中，并嵌入到下部绝缘层（59）中。通过形成有机EL元件2，形成在有机EL元件2上的上部绝缘层46，并从底部开始依次嵌入有机活性层38a，38b和26，形成图26所示的上部绝缘层46。源电极36a，36x和漏电极36b，36y，通过形成栅绝缘层34和栅电极32a和32b以及上部绝缘层46和TFT6的漏电极而形成的TFT 5和6。包括通孔VH2到达36y的阳极26通过通孔VH2与TFT 6的漏电极36y电连接。[选择图]图7

