

(19) 日本国特許庁(JP)

(12) 公開特許公報(A)

(11) 特許出願公開番号

特開2008-235010

(P2008-235010A)

(43) 公開日 平成20年10月2日(2008.10.2)

(51) Int.Cl.	F I	テーマコード (参考)
H05B 33/10 (2006.01)	H05B 33/10	3K107
H01L 51/50 (2006.01)	H05B 33/14 A	5C094
G09F 9/00 (2006.01)	G09F 9/00 338	5G435
G09F 9/30 (2006.01)	G09F 9/30 365Z	
H01L 27/32 (2006.01)		

審査請求 未請求 請求項の数 12 O L (全 22 頁)

(21) 出願番号 特願2007-72965 (P2007-72965)
 (22) 出願日 平成19年3月20日 (2007. 3. 20)

(71) 出願人 000002185
 ソニー株式会社
 東京都港区港南1丁目7番1号
 (74) 代理人 100086298
 弁理士 船橋 國則
 (72) 発明者 鏡 慶一
 東京都港区港南1丁目7番1号 ソニー株式会社内
 (72) 発明者 松尾 圭介
 東京都港区港南1丁目7番1号 ソニー株式会社内
 (72) 発明者 小日向 好吉
 東京都港区港南1丁目7番1号 ソニー株式会社内

最終頁に続く

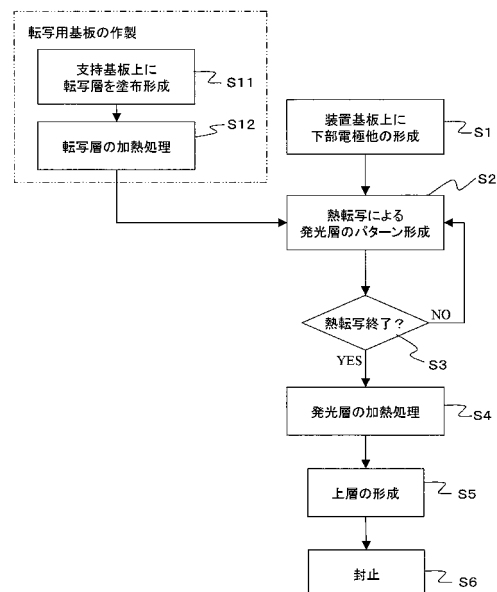
(54) 【発明の名称】 表示装置の製造方法

(57) 【要約】

【課題】 支持基板上に塗布形成した有機発光材料を含む転写層を、熱転写によって装置基板上にパターン形成した場合であっても、この転写層を発光層とした発光素子における発光効率および輝度半減寿命を高く維持できる表示装置の製造方法を提供する。

【解決手段】 有機発光材料を含む転写層を支持基板上に塗布形成する工程 S 1 1 を行い、次に転写層を加熱処理する工程 S 1 2 を行う。そして、加熱処理された転写層を装置基板上に熱転写する工程 S 2 を行うことを特徴としている。転写層が熱転写される装置基板上には、下部電極が形成されており、この下部電極上に転写層をパターン転写する。そして、転写層に積層させて、他の機能層や上部電極を形成することにより、下部電極と上部電極との間に有機発光材料を含む転写層を挟持してなる有機電界発光素子を設ける。

【選択図】 図 1



【特許請求の範囲】**【請求項 1】**

有機発光材料を含有する転写層を支持基板上に塗布形成する工程と、
前記支持基板上において前記転写層を加熱処理する工程と、
前記加熱処理された転写層を装置基板上に熱転写する工程とを行う
ことを特徴とする表示装置の製造方法。

【請求項 2】

請求項 1 記載の表示装置の製造方法において、
前記加熱処理は、前記転写層を構成する有機材料のガラス転移点以上でかつ融点より低い温度で行われる

10

ことを特徴とする表示装置の製造方法。

【請求項 3】

請求項 1 記載の表示装置の製造方法において、
前記加熱工程は、不活性な雰囲気中で行われる
ことを特徴とする表示装置の製造方法。

【請求項 4】

請求項 1 記載の表示装置の製造方法において、
前記装置基板上に熱転写された転写層を加熱処理する工程を行う
ことを特徴とする表示装置の製造方法。

【請求項 5】

請求項 4 記載の表示装置の製造方法において、
前記装置基板上に熱転写された転写層の加熱処理は、当該転写層を構成する有機光材料のガラス転移点以上でかつ融点より低い温度で行われる

20

ことを特徴とする表示装置の製造方法。

【請求項 6】

請求項 5 記載の表示装置の製造方法において、
前記装置基板上に熱転写された転写層の加熱処理は、前記支持基板上において行われる前記転写層の加熱処理よりも低い温度で行われる

ことを特徴とする表示装置の製造方法。

【請求項 7】

請求項 1 記載の表示装置の製造方法において、
前記転写層を装置基板上に熱転写する工程では、前記装置基板上に形成された下部電極上に前記転写層を熱転写し、

30

前記転写層が熱転写された前記装置基板上に、当該転写層に積層させる状態で上部電極を形成する工程を行う

ことを特徴とする表示装置の製造方法。

【請求項 8】

請求項 7 記載の表示装置の製造方法において、
前記上部電極を形成した後に、前記下部電極から当該上部電極までを積層してなる発光素子を覆う状態で保護膜を形成する工程を行うと共に、

40

前記転写層を加熱転写する工程から前記保護膜を形成する工程までを一連の不活性な雰囲気中で行う

を特徴とする表示装置の製造方法。

【請求項 9】

請求項 1 記載の表示装置の製造方法において、
前記支持基板上に前記転写層を塗布形成する工程では、当該支持基板上の全面に当該転写層を形成し、

前記転写層を装置基板上に熱転写する工程では、当該転写層の一部を当該装置基板上にパターン転写する

ことを特徴とする表示装置の製造方法。

50

【請求項 10】

請求項 1 記載の表示装置の製造方法において、
前記転写層を塗布形成する工程では、前記支持基板上に当該転写層をパターン形成し、
前記転写層を装置基板上に熱転写する工程では、パターン形成された当該転写層を当該
装置基板上に一括転写する
ことを特徴とする表示装置の製造方法。

【請求項 11】

請求項 10 記載の表示装置の製造方法において、
前記転写層を塗布形成する工程では、前記支持基板上に異なる種類の有機発光材料を含有する各転写層を個別にパターン形成する
ことを特徴とする表示装置の製造方法。

10

【請求項 12】

請求項 1 記載の表示装置の製造方法において、
前記転写層を塗布形成する工程では、前記支持基板上にパターン形成された熱変換層を覆う状態で、当該支持基板上の全面に当該転写層を形成し、
前記転写層を装置基板上に熱転写する工程では、パターン形成された前記熱変換層上における当該転写層部分のみを当該装置基板上に一括転写する
ことを特徴とする表示装置の製造方法。

【発明の詳細な説明】

【技術分野】

20

【0001】

本発明は、表示装置の製造方法に関し、特に有機電界発光素子を用いた表示装置の製造において、発光層の形成に塗布成膜法および熱転写法を適用した場合であっても発光効率および輝度半減寿命を十分に高く維持できる表示装置の製造方法に関する。

【背景技術】

【0002】

有機材料のエレクトロルミネッセンス (Electroluminescence) を利用した有機電界発光素子は、下部電極と上部電極との間に、正孔輸送層や発光層を積層させた有機層を設けてなり、低電圧直流駆動による高輝度発光が可能な発光素子として注目されている。

【0003】

30

このような有機電界発光素子を用いたフルカラーの表示装置は、R (赤)、G (緑)、B (青) の各色の有機電界発光素子を基板上に配列形成してなる。このような表示装置の製造においては、少なくとも各色に発光する有機発光材料からなる発光層を、発光素子毎にパターン形成する必要がある。そして、発光層のパターン形成は、例えばシートに開口パターンを設けてなるマスクを介して発光材料を蒸着または塗布するシャドーマスキング法、さらにはインクジェット法によって行われている。

【0004】

ところが、シャドーマスキング法によるパターン形成では、マスクに形成する開口パターンのさらなる微細化加工が困難であること、およびマスクの撓みや延びによって発光素子領域への位置精度の高いパターン形成が困難であること等から、さらなる有機電界発光素子の微細化および高集積化が困難となっている。また、開口パターンが形成されたマスクの接触により、先に形成された有機層を主体とした機能層に破壊が生じ易く、製造歩留まりを低下させる要因になっている。

40

【0005】

また、インクジェット法によるパターン形成は、そのパターンニング精度の限界から、発光素子の微細化および高集積化、および基板の大型化が困難となっている。

【0006】

そこで、有機材料で構成された発光層やその他の機能層の新たなパターン形成方法として、エネルギー源 (熱源) を用いた転写法 (すなわち熱転写法) が提案されている。熱転写法を用いた表示装置の製造は、例えば次のように行う。まず、表示装置の基板 (以下、

50

装置基板と称する)上に下部電極を形成しておく。一方、別の基板(以下、転写用基板と称する)上に、光熱変換層を介して発光層を成膜しておく。そして、発光層と下部電極とを対向させる状態で、装置基板と転写用基板とを配置し、転写用基板側からレーザ光を照射することにより、装置基板の下部電極上に発光層を熱転写させる。この際、スポット照射させたレーザ光を走査させることにより、下部電極上の所定領域のみに位置精度良好に発光層が熱転写される(以上下記特許文献1参照)。

【0007】

しかしながら、このような熱転写法の適用は、発光素子の微細化には有利であるものの、シャドウマスク法によって製造された発光素子と比較して、発光効率および輝度半減寿命が低下するという問題がある。

10

【0008】

そこで、以上のような熱転写法を適用した表示装置の製造方法においては、装置基板および転写用基板を加熱しながら輻射線照射によって熱転写することにより、発光効率および輝度半減寿命を改善する方法が提案されている(下記特許文献2参照)。また、熱転写後に装置基板を加熱処理することにより、酸素や水蒸気による発光層の劣化を防止し発光効率や輝度寿命を改善する方法も提案されている(下記特許文献3参照)。

【0009】

ところで、転写用基板上への発光層等の成膜は、真空蒸着法によって行われていたが、さらに材料の使用効率や生産性を高める方法として、有機発光材料を溶剤に溶解させた溶液を塗布または印刷することによって塗膜形成する方法が提案されている(下記特許文献4参照)。

20

【0010】

【特許文献1】特開2002-110350号公報

【特許文献2】特開2003-229259号公報

【特許文献3】特開2006-66375号公報

【特許文献4】特表2005-500652号公報

【発明の開示】

【発明が解決しようとする課題】

【0011】

しかしながら、転写用基板上への発光層等の成膜を塗布形成によって行った場合、上記特許文献2に記載されているような転写時の加熱処理や、特許文献3に記載されているような転写後の加熱処理を行っても、十分に発光効率や輝度寿命を改善することができないという問題があった。

30

そこで本発明は、支持基板上に塗布形成した有機材料を含む転写層を、熱転写によって装置基板上にパターン形成した場合であっても、この転写層を発光層とした発光素子における発光効率および輝度半減寿命を高く維持できる表示装置の製造方法を提供することを目的とする。

【課題を解決するための手段】

【0012】

このような目的を達成するための本発明の表示装置の製造方法は、先ず、有機発光材料を含有する転写層を支持基板上に塗布形成する工程を行い、次に転写層を加熱処理する工程を行う。そして、加熱処理された転写層を装置基板上に熱転写する工程を行うことを特徴としている。

40

【0013】

転写層が熱転写される装置基板上には、下部電極が形成されており、この下部電極上に転写層をパターン転写する。そして、転写層に積層させて、他の機能層や上部電極を形成することにより、下部電極と上部電極との間に有機発光材料を含む転写層を挟持してなる発光素子(有機電界発光素子)を設ける。

【0014】

このような構成の製造方法では、塗布形成された転写層に対して加熱処理を行った後に

50

熱転写を行う手順としたことにより、この加熱処理を行わない場合と比較して、熱転写された転写層の膜密度が高められ、この転写層を発光層とした発光素子における発光効率および輝度寿命が向上することが確認された。

【発明の効果】

【0015】

以上説明したように本発明によれば、支持基板上に塗布形成した有機発光材料を含有する転写層を、熱転写によって装置基板上にパターン形成した場合であっても、この転写層を発光層とした発光素子における発光効率および輝度半減寿命を高く維持することが可能な表示装置を得ることが可能になる。この結果、支持基板上への転写層の形成に際して、蒸着法と比較して材料使用効率や生産性が良好な塗布形成を適用した表示装置の製造が実現化され、表示装置の低コスト化を図ることが可能になる。

10

【発明を実施するための最良の形態】

【0016】

以下、赤（R）、緑（G）、青（B）の各色に発光する有機電界発光素子を基板上に配列形成してなるフルカラーの表示装置の製造に本発明を適用した実施の形態を、図1のフローチャートに沿って、図2～図4の断面工程図を参照して説明する。

【0017】

先ず、装置基板上へ有機電界発光素子の形成（工程S1～工程S6）に先立ち、下記工程S11、S12のようにして、各色の発光層の熱転写の際に用いる転写用基板の作製を各色毎に行う。

20

【0018】

<赤色の転写用基板の作製：工程S11>

赤色の転写用基板（赤色転写基板）の作製においては、先ず工程S11において、支持基板上に転写層を塗布形成した転写用基板の作製を行う。図2を参照し、先ず支持基板31を用意する。ここで用いる支持基板31は、十分に平滑で光透過性を有し、かつ加熱処理の温度に対する耐久性を有する材質であれば良く、ガラス基板、石英基板、または透光性セラミック基板等からなる。また、加熱温度に対する寸法制御性に問題がない範囲であれば、樹脂基板を用いても良い。

【0019】

次に、支持基板31上の全面に、光熱変換層33および酸化保護膜34を介して、赤色の発光層を形成するための転写層として、赤色転写層35rを塗布形成する。

30

【0020】

このうち、光熱変換層33を構成する材料としては、次に行う熱転写の工程において熱源として用いるレーザ光の波長範囲に対して低い反射率を持つ材料が好ましく用いられる。例えば、固体レーザ光原からの波長800nm程度のレーザ光を用いる場合には、クロム（Cr）やモリブデン（Mo）等が低反射率、高融点を持つ材料として好ましいが、これらに限定されることは無い。ここでは例えば、スパッタリング法により、Moを200nmの膜厚に成膜してなる光熱変換層33を形成することとする。

【0021】

また酸化保護層34を構成する材料としては、SiN_xやSiO₂等が挙げられる。ここでは例えば、CVD(chemical vapor deposition)法を用いて酸化保護層34を形成することとする。

40

【0022】

そして赤色転写層35rは、主に正孔輸送性を有するホスト材料と、赤色発光性のゲスト材料（有機発光材料）とで構成される。このうちゲスト材料は、蛍光性のものでも燐光性のものでもよいが、発光特性の制御の容易さから蛍光性のものが好ましい。このような赤色転写層35rは、例えば、ホスト材料に正孔輸送性材料の-NPD(-naphthyl phenyl diamine)を用い、赤色発光性のゲスト材料として2,6-ビス[(4'-メトキシジフェニルアミノ)スチリル]-1,5-ジシアノナフタレン(BSN)を30重量%混合したものにより、膜厚45nm程度に構成される。

50

【0023】

このような赤色転写層35rを支持基板31上に塗膜形成する方法としては、-NPDにBSNを30重量%の比率で混合したものをトルエン中に1重量%の濃度で溶解し、溶液とする。スピンコーターを使用し、前述の光熱変換層33、酸化保護層34を形成した支持基板31上に滴下し回転数1500rpmで回転させて塗膜を形成する。この条件では回転中に溶剤(トルエン)が蒸発し乾燥した赤色転写層35rの塗膜が得られる。

【0024】

<工程S12>

次に工程S12においては、支持基板31上に塗布形成した赤色転写層35rを加熱処理する。この加熱処理は、赤色転写層35rを構成する有機材料のガラス転移点以上でかつ融点より低い温度で行われる。例えば本実施形態においては、赤色転写層35rを構成する主材料として-NPDが用いられており、そのガラス転移温度は96であり、融点は285である。このため、加熱処理は、主材料である-NPDのガラス転移点より高く、融点以下の温度範囲で行われ、例えば150において30分程度行われる。尚、この加熱処理は、真空状態を含む不活性な雰囲気中において行うこととする。

10

【0025】

<緑色の転写用基板の作製：工程S11>

緑色の転写用基板(緑色転写基板)30gの作製も同様に行う。すなわち、先ず工程S11において、支持基板31上の全面に、光熱変換層33および酸化保護膜34を介して、緑色の発光層を形成するための転写層として、緑色転写層35gを塗布形成する。このうち、緑色転写層35g以外の光熱変換層33および酸化保護膜34の構成は、赤色転写基板30rと同様であって良い。

20

【0026】

緑色転写層35gは、主に電子輸送性を有するホスト材料と、緑色発光性のゲスト材料(有機発光材料)とで構成されている。このうち、ホスト材料は、以降に説明する正孔輸送層を構成する材料と比較して電子輸送性が高ければ良い。具体的には、正孔輸送層を構成する-NPDの最高占有軌道のエネルギー準位(以下、HOMOと略す)よりも、緑色材料層に用いるホスト材料のHOMOが低い準位であり、より具体的には両者の差が0.2eV以上であれば良い。またゲスト材料は、蛍光性のものでも燐光性のものでもよいが、発光特性の制御の容易さから蛍光性のものが好ましい。

30

【0027】

このような緑色転写層35gは、例えば電子輸送性のホスト材料であるADN(anthracene dinaphthyl)に、緑色発光性のゲスト材料であるクマリン6を5重量%で混合した材料によって構成され、30nm程度の膜厚で塗膜形成されていることとする。

【0028】

このような緑色転写層35gを支持基板31上に塗膜形成する方法としては、ADNにクマリン6を5重量%の比率で混合したものをトルエン中に0.8重量%の濃度で溶解し、溶液とする。スピンコーターを使用し、前述の光熱変換層33、酸化保護層34を形成した支持基板31上に滴下し回転数1500rpmで回転させて塗膜を形成する。この条件により回転中に溶剤(トルエン)が蒸発し乾燥した緑色転写層35gの塗膜が得られる。

40

【0029】

<工程S12>

次に工程S12においては、支持基板31上に塗布形成した緑色転写層35gを加熱処理する。この加熱処理は、緑色発光層35gを構成する有機材料のガラス転移点以上でかつ融点より低い温度で行われる。例えば本実施形態においては、緑色転写層35gを構成する主材料としてADNが用いられており、そのガラス転移温度は106であり融点は389である。このため、加熱処理は、主材料であるADNのガラス転移点より高く、融点以下の温度範囲で行われ、例えば160において30分程度行われる。尚、この加熱処理は、真空状態を含む不活性な雰囲気中において行うこととする。

50

【0030】

<青色の転写用基板の作製：工程S11>

青色の転写用基板（青色転写基板）30bの作製も同様に行う。すなわち、先ず工程S11において、支持基板31上の全面に、光熱変換層33および酸化保護膜34を介して、青色の発光層を形成するための転写層として、青色転写層35bを塗布形成する。このうち、青色転写層35b以外の光熱変換層33および酸化保護膜34の構成は、赤色転写基板30rと同様であって良い。

【0031】

青色転写層35bは、主に電子輸送性を有するホスト材料と、青色発光のゲスト材料（有機発光発光材料）とで構成されている。このうち、ホスト材料は、上述した緑色転写層（35g）と同様に、正孔輸送層を構成する材料と比較して電子輸送性が高ければ良く、またゲスト材料は、蛍光性のものでも燐光性のものでもよいが、発光特性の制御の容易さから蛍光性のものが好ましい。

【0032】

このような青色転写層35bは、例えば電子輸送性のホスト材料であるADN（anthracene dinaphthyl）に、青色発光性のゲスト材料である4,4'-ビス[2-(4-(N,N-ジフェニルアミノ)フェニル)ビニル]ビフェニル（DPAVBi）を2.5重量%で混合した材料によって構成され、30nm程度の膜厚で塗膜形成されていることとする。

【0033】

このような青色転写層35bを支持基板31上に塗布形成する方法としては、ADNにDPAVBiを2.5重量%の比率で混合したものをトルエン中に0.8重量%の濃度で溶解し、溶液とする。スピンコーターを使用し、前述の光熱変換層33、酸化保護層34を形成した支持基板31上に滴下し回転数1500rpmで回転させて塗膜を形成する。この条件により回転中に溶剤（トルエン）が蒸発し乾燥した青色転写層35bの塗膜が得られる。

【0034】

<工程S12>

次の工程S12においては、支持基板31上に塗布形成した青色転写層35bを加熱処理する。この加熱処理は、青色発光層35bを構成する有機材料のガラス転移点以上でかつ融点よりも低い温度で行われる。例えば本実施形態においては、青色転写層35bを構成する主材料として、緑色転写層35gと同様のADNが用いられているため、例えば160において30分程度行われる。尚、この加熱処理は、真空状態を含む不活性な雰囲気中において行うこととする。

【0035】

以上のようにして作製した各色の転写用基板30r, 30g, 30bを用い、装置基板1上の有機電界発光素子の形成を以下の工程S1~S6のように行う。

【0036】

<工程S1>

先ず、工程S1においては、図3(1)に示すように、装置基板1上に下部電極3などの形成を行う。

【0037】

有機電界発光素子が配列形成される装置基板1は、ガラス、シリコン、プラスチック基板、さらにはTF T（thin film transistor）が形成されたTF T基板などからなる。特にここで作製する表示装置が基板1側から発光を取り出す透過型である場合には、この基板1は光透過性を有する材料で構成されることとする。

【0038】

次に、この装置基板1上の各画素に、第1電荷を供給する下部電極3をパターン形成する。ここで、第1電荷が正電荷である場合、下部電極3は陽極として形成される。一方、第1電荷が負電荷である場合、下部電極3は陰極として形成される。

10

20

30

40

50

【0039】

この下部電極3は、ここで作製する表示装置の駆動方式によって適する形状にパターンニングされていることとする。例えば、この表示装置の駆動方式が単純マトリクス方式である場合には、この下部電極3は例えば複数の画素で連続したストライプ状に形成される。また、表示装置の駆動方式が画素毎にTFTを備えたアクティブマトリクス方式である場合には、下部電極3は複数配列された各画素に対応させてパターン形成され、同様に各画素に設けられたTFTに対して、これらのTFTを覆う層間絶縁膜に形成されたコンタクトホール(図示省略)を介してそれぞれが接続される状態で形成されることとする。

【0040】

またこの下部電極3は、ここで作製する表示装置の光取り出し方式によってそれぞれ適する材質が選択して用いられることとする。すなわち、この表示装置が基板1と反対側から発光光を取り出す上面発光型である場合には、高反射性材料で下部電極3を構成する。一方、この表示装置が、基板1側から発光光を取り出す透過型または両面発光型である場合には、光透明性材料で下部電極3を構成する。

【0041】

例えばここでは、表示装置が上面発光型であり、第1電荷を正電荷とし、下部電極3を陽極として用いることとする。この場合、下部電極10は、銀(Ag)、アルミニウム(Al)、クロム(Cr)、鉄(Fe)、コバルト(Co)、ニッケル(Ni)、銅(Cu)、タンタル(Ta)、タングステン(W)、プラチナ(Pt)さらには金(Au)のように、反射率の高い導電性材料、及びその合金で構成される。

【0042】

尚、表示装置が上面発光型であるが、下部電極3を陰極として用いる(つまり第1電荷を負電荷とする)場合には、下部電極3は仕事関数が小さな導電性材料を用いて構成される。このような導電性材料としては、例えば、Li、Mg、Ca等の活性な金属とAg、Al、In等の金属との合金、或いはこれらを積層した構造を使用できる。また、機能層4との間に例えば、Li、Mg、Ca等の活性な金属とフッ素、臭素等のハロゲンや酸素等との化合物層を薄く挿入した構造としても良い。

【0043】

これに対して、表示装置が透過型、または両面発光型であり下部電極3を陽極として用いる場合には、ITO(Indium-Tin-Oxide)やIZO(Indium-Zinc-Oxide)のように、透過率の高い導電性材料で下部電極3を構成する。

【0044】

尚、ここで作製する表示装置の駆動方式としてアクティブマトリクス方式を採用する場合には、有機電界発光素子の開口率を確保するために、表示装置を上面発光型とすることが望ましい。

【0045】

次に、以上のような下部電極3(ここでは陽極)を形成した後、これらの下部電極3の周縁を覆う状態で、絶縁膜5をパターン形成する。これにより、この絶縁膜5に形成された窓から下部電極3を露出させた部分を、各有機電界発光素子が設けられる画素領域とする。この絶縁膜5は、例えばポリイミドやフォトレジスト等の有機絶縁材料や、酸化シリコンのような無機絶縁材料を用いて構成することとする。

【0046】

その後、下部電極3および絶縁膜5を覆う共通層として、第1電荷注入層(すなわちここでは正孔注入層)7を形成する。このような正孔注入層7は、一般的な正孔注入材料を用いて構成され、一例としてm-MTDATA[4,4,4-tris(3-methylphenylphenylamino)triphenylamine]を10nmの膜厚で蒸着成膜する。

【0047】

次に、正孔注入層7を覆う共通層として、第1電荷輸送層(すなわちここでは正孔輸送層)9を形成する。このような正孔輸送層9は、一般的な正孔輸送材料を用いて構成され

10

20

30

40

50

、一例として - N P D [4,4-bis(N-1-naphthyl-N-phenylamino)biphenyl]を35nmの膜厚で蒸着成膜する。尚、正孔輸送層9を構成する一般的な正孔輸送材料としては、例えばベンジジン誘導体、スチリルアミン誘導体、トリフェニルメタン誘導体、ヒドラゾン誘導体などがいられる。

【0048】

また以上の正孔注入層7および正孔輸送層9は、それぞれを複数層からなる積層構造として形成しても良い。

【0049】

<工程S2>

次の工程S2では、図3(2)に示すように、一部の画素における下部電極3の上方に、熱転写法によって赤色の転写層からなる赤色発光層11rをパターン形成する。

10

【0050】

ここでは先ず、工程S11, S12のようにして作製した赤色転写基板30rを、正孔輸送層9が形成された装置基板1に対向配置させる。この際、赤色転写層35rと正孔輸送層9とが向き合うように、赤色転写基板30rと装置基板1とを配置する。また、装置基板1と赤色転写基板30rとを密着させる。このようにした場合であっても、装置基板1側の絶縁膜5上に赤色転写層35bが支持された状態となり、下部電極3上の正孔輸送層9の部分に赤色転写基板30rが接触することはない。

【0051】

次に、このような状態で装置基板1に対向配置された赤色転写基板30r側から、例えば波長800nmのレーザーhrを照射する。この際、赤色発光素子の形成画素に対応する部分に、レーザーhrを選択的にスポット照射する。

20

【0052】

これにより、光熱変換層33にレーザー光hrを吸収させ、その熱を利用して赤色転写層35rを基板1側に熱転写させる。そして、基板1上に成膜された正孔輸送層9上に、赤色転写層35rを位置精度良好に熱転写させてなる正孔輸送性の赤色発光層11rをパターン形成する。

【0053】

またここでは、赤色発光素子の形成部分(画素領域)において絶縁膜5から露出している下部電極3上が、赤色発光層11rによって完全に覆われるように、レーザー光hr照射を行うことが重要である。

30

【0054】

そして、次の工程S3で、全ての画素に対して発光層がパターン形成されて熱転写が終了したか否かを判断し、終了した(YES)と判断されるまでは、繰り返し工程S2に戻る。

【0055】

そして、図4(1)および図4(2)に示すように、赤色発光層11rが形成されていない他の画素における下部電極3の上方に、緑色発光層11gおよび青色発光層11bを順次パターン形成する。これらの緑色発光層11gおよび青色発光層11bは、上述した赤色発光層11rの形成と同様に転写法によって順次形成する。

40

【0056】

つまり、先ず図4(1)に示すように、工程S11, S12のようにして作製した緑色転写基板30gを、正孔輸送層9が形成された装置基板1に対向配置させ、緑色転写基板30g側から緑色発光素子の形成画素に対応する部分に、レーザーhrを選択的にスポット照射する。

【0057】

これにより、装置基板1上に成膜された正孔輸送層9上に選択的に緑色転写層35gを熱転写させてなる緑色発光層11gをパターン形成する。このような熱転写は、図3(2)を用いて説明した赤色発光層11rのパターン形成と同様に、緑色転写層35gを構成する各材料が、略均一に混ざり合わせた状態で緑色発光層11gが形成されるように行わ

50

れることとする。

【0058】

また、図4(2)に示すように、工程S11, S12のようにして作製した青色転写基板30bを、正孔輸送層9、赤色発光層11rおよび緑色発光層11gが形成された基板1に対向配置させ、青色転写基板30b側から青色発光素子の形成画素に対応する部分に、レーザーhrを選択的にスポット照射する。

【0059】

これにより、装置基板1上に成膜された正孔輸送層9の上に選択的に青色転写層35bを熱転写させてなる青色発光層11bをパターン形成する。このような熱転写は、図3(2)を用いて説明した赤色発光層11rのパターン形成と同様に、青色転写層35bを構成する各材料が、略均一に混ぜり合わせた状態で青色発光層11bが形成されるように行われることとする。

10

【0060】

尚、以上のように繰り返し行われる熱転写の工程は、大気圧中でも可能であるが、真空中で行うことが望ましい。真空中で熱転写を行うことにより、より低エネルギーでのレーザーを使用した転写が可能になり、転写される発光層に与えられる熱的な悪影響を軽減することが出来る。さらに、熱転写の工程を真空中で行うことにより、基板同士の密着性が高まり、転写のパターン精度が良好になり、望ましい。しかも、全プロセスを連続して真空中で行うようにすることで、素子の劣化を防ぐことが可能である。

【0061】

20

また、以上のように繰り返し3回行われる熱転写の工程は、どの順に行っても良い。

【0062】

<工程S3>

そして工程S3において、全ての熱転写が終了したか否かを判断し、終了した(YES)と判断された場合に、次の工程S4に進む。

【0063】

<工程S4>

工程S4の加熱処理は、各色の発光層(転写層)11r, 11g, 11bを構成する有機材料のガラス転移点以上でかつ融点より低い温度で行われる。ここでは、各色の発光層11r, 11g, 11b、すなわち各色の転写層(35r, 35g, 35b)は、異なる有機材料を用いて構成されている。このため、これらの転写層を構成している主な有機材料(例えばホスト材料)のうちの最も高いガラス転移点以上で、かつこれらの有機材料のうちの最も低い融点よりも低い温度で加熱処理が行われることとする。

30

【0064】

また、転写用基板35r, 35g, 35bの作製における工程S12での加熱処理より低い温度で、本工程S4の加熱処理を行うことが好ましい。工程S12の加熱処理よりも高い温度で本工程S4の加熱処理を行うと、正孔輸送層9と発光層11r, 11g, 11bとの反応が生じたりして好ましくない。

【0065】

またさらに好ましくは、装置基板1上に形成されている有機材料層、すなわち正孔注入層7、正孔輸送層9、および赤色発光層11r、緑色発光層11g、青色発光層11bを構成する各有機材料の融点よりも低い範囲で、かつ正孔輸送層9および赤色発光層11rを構成する各有機材料のガラス転移点付近の温度での加熱処理を行う。これにより、正孔輸送層9および赤色発光層11rの露出表面を平坦化する。

40

【0066】

ここでの、ガラス移転付近の温度とは、正孔輸送層9を支配的に構成している有機材料のガラス転移点と、赤色発光層11r、緑色発光層11g、青色発光層11bを支配的に構成している有機材料のガラス転移点との中間の温度±30 以内の温度であることとする。

【0067】

50

例えば本実施形態においては、正孔輸送層 9 および赤色発光層 11r を構成する主材料として -NPD が用いられており、また緑色発光層 11g と青色発光層 11b を構成する主材料として ADN が用いられている。-NPD のガラス転移温度は 96 であり、ADN のガラス転移点は 106 である。このため、加熱処理は、例えば 100 において 30 分程度行われる。尚、この加熱処理は、真空状態を含む不活性な雰囲気中において行うこととする。

【0068】

<工程 S5>

以上の後には、工程 S5 において、装置基板 1 上にさらに上層の形成を行う。

【0069】

先ず、図 5 (1) に示すように、各色発光層 11r, 11g, 11b が形成された装置基板 1 上の全面を覆う状態で、第 2 電荷輸送層 (すなわちここでは電子輸送層) 13 を成膜する。この電子輸送層 13 は、基板 1 上の全面に共通層として蒸着成膜される。このような電子輸送層 13 は、一般的な電子輸送材料を用いて構成され、一例として 8 ヒドロキシキノリンアルミニウム (Alq3) を 20 nm 程度の膜厚で蒸着してなる。

【0070】

以上までで成膜した正孔注入層 7、正孔輸送層 9、各色発光層 11r, 11g, 11b、および電子輸送層 13 によって、有機層 15 が構成される。

【0071】

次に、図 5 (2) に示すように、電子輸送層 13 上に第 1 電荷注入層 (すなわちここでは電子注入層) 17 を成膜する。この電子注入層 17 は、装置基板 1 上の全面に共通層として蒸着成膜される。このような電子注入層 17 は、一般的な電子注入材料を用いて構成され、一例として LiF を真空蒸着法により約 0.3 nm (蒸着速度 ~ 0.01 nm/sec) の膜厚で形成してなる。

【0072】

次に、電子注入層 17 上に、上部電極 19 を形成する。この上部電極 19 は、下部電極 3 が陽極である場合には陰極として用いられ、下部電極 3 が陰極である場合には陽極として用いられ、ここでは陰極として形成される。

【0073】

また、ここで作製する表示装置が単純マトリクス方式である場合には、例えば下部電極 3 のストライプと交差するストライプ状に上部電極 19 が形成される。一方、この表示装置が、アクティブマトリクス方式である場合には、この上部電極 19 は、基板 1 上の一面を覆う状態で成膜されたベタ膜状に形成され、各画素に共通の電極として用いられることとする。この場合、下部電極 3 と同一層で補助電極 (図示省略) を形成し、この補助電極に対して上部電極 19 を接続させることで、上部電極 19 の電圧降下を防止する構成とすることができる。

【0074】

そして、下部電極 3 と上部電極 19 との交差部において、各色発光層 11r, 11g, 11b をそれぞれ含む有機層 15 等が挟持された各部分に、赤色発光素子 21r、緑色発光素子 21g、および青色発光素子 21b がそれぞれ形成される。

【0075】

尚、この上部電極 19 は、ここで作製する表示装置の光取り出し方式によってそれぞれ適する材質が選択して用いられることとする。すなわち、この表示装置が装置基板 1 と反対側から各色発光層 11r, 11g, 11b での発光光を取り出す上面発光型または両面発光型である場合には、光透過性材料または半透過性材料で上部電極 19 を構成する。一方、この表示装置が、装置基板 1 側からのみ発光光を取り出す下面発光型である場合には、高反射性材料で上部電極 19 を構成する。

【0076】

ここでは、表示装置が上面発光型であり、下部電極 3 を陽極電極として用いるため、上部電極 19 は陰極電極として用いられることになる。この場合、上部電極 19 は、有機層

10

20

30

40

50

15に対して電子を効率的に注入できるように、下部電極3の形成工程で例示した仕事関数の小さい材料のうちから光透過性の良好な材料を用いて形成されることとする。

【0077】

このため例えば、真空蒸着法により10nmの膜厚で形成されたMgAgからなる共通の陰極として、上部電極19を形成する。この際、下地に対して影響を及ぼすことのない程度に、成膜粒子のエネルギーが小さい成膜方法、例えば蒸着法やCVD(chemical vapor deposition)法によって、上部電極19の成膜を行うこととする。

【0078】

また、表示装置が上面発光型である場合、上部電極19を半透過性として構成することにより、上部電極19と下部電極3との間で共振器構造を構成することで取り出し光の強度が高められるように設計されることが好ましい。

10

【0079】

また、表示装置が透過型であり、上部電極19を陰極電極として用いる場合には、仕事関数が小さくかつ反射率の高い導電性材料で上部電極19を構成する。さらに表示装置が透過型であり、上部電極19を陽極電極として用いる場合には、反射率の高い導電性材料で上部電極19を構成する。

【0080】

<工程S6>

以上のようにして各色の有機電界発光素子21r, 21g, 21bを形成した後は、工程S6において有機電界発光素子21r, 21g, 21bを封止する。ここでは、上部電極19を覆う状態で保護膜(図示省略)を成膜する。この保護膜は、有機層15への水分の到達防止を目的とし、透過水性, 吸水性の低い材料を用いて十分な膜厚で形成されることとする。さらに、ここで作製する表示装置が上面発光型である場合には、この保護膜は各色発光層11r, 11g, 11bで発生した光を透過する材料からなり、例えば80%程度の透過率が確保されていることとする。

20

【0081】

このような保護膜は、絶縁性材料で構成されていて良い。保護膜を絶縁性材料で構成する場合には、無機アモルファス性の絶縁性材料、例えばアモルファスシリコン(-Si), アモルファス炭化シリコン(-SiC), アモルファス窒化シリコン(-Si_{1-x}N_x)さらにはアモルファスカーボン(-C)等を好適に用いることができる。このよ

30

【0082】

例えば、アモルファス窒化シリコンからなる保護膜を形成する場合には、CVD法によって2~3μmの膜厚に形成されることとする。ただし、この際、有機層15の劣化による輝度の低下を防止するため成膜温度を常温に設定し、さらに、保護膜の剥がれを防止するために膜のストレスを最小になる条件で成膜することが望ましい。

【0083】

また、ここで作製する表示装置がアクティブマトリクス方式であって、基板1上の一面を覆う共通電極として上部電極19が設けられている場合には、保護膜は、導電性材料を用いて構成されても良い。保護膜を導電性材料で構成する場合には、ITOやIZOのような透明導電性材料が用いられる。

40

【0084】

尚、以上のような各色発光層11r, 11g, 11bを覆う各層は、マスクを用いることなくベタ膜状に形成される。

【0085】

ここで、以上術した工程S12での転写層の加熱処理から、工程S5の上層の形成まで、さらに好ましくは工程S6の保護膜の形成までは、大気暴露されることなく一連の真空状態を含む不活性な雰囲気中で行われることが重要である。これらの途中工程で、転写用基板や装置基板を大気中の酸素や水分に曝すことは、特性の低下を招くために避けなけれ

50

ばならない。

【0086】

そして、以上のように保護膜が形成された装置基板1に対して、保護膜側に接着用の樹脂材料を介して保護基板を貼り合わせる。接着用の樹脂材料としては、例えば紫外線硬化樹脂が用いられる。また保護基板としては例えばガラス基板が用いられる。ただし、ここで作製する表示装置が上面発光型である場合には、接着用の樹脂材料および保護基板は、光透過性を有する材料で構成されることが必須となる。

【0087】

以上により、基板1上に各色発光素子21r, 21g, 21bを配列形成してなるフルカラーの表示装置23を完成させる。

【0088】

以上説明したように本実施形態の製造方法では、転写用基板の作製において、工程S11(図2参照)で各支持基板31上に転写層35r, 35g, 35bを塗布形成した後に、工程S12で転写層35r, 35g, 35bを加熱処理する工程を加えている。そして、工程S2においては、このようにして作製した転写用基板を用いて、装置基板上に転写層35r, 35g, 35bを熱転写することによって、有機電界発光素子の発光効率の向上と、輝度劣化の抑制とを図ることが可能であることが確認された。

【0089】

またこの結果、転写用基板の作製において、蒸着法と比較して材料使用効率や生産性が良好な塗布形成を適用した表示装置の製造を実現でき、有機電界発光素子を用いた表示装置の低コスト化を図ることが可能になる。

【0090】

尚、以上の実施形態では、第1電荷が正電荷、第2電荷が負電荷であって、下部電極3を陽極、上部電極19を陰極とした場合を説明した。しかしながら、本発明は、第1電荷が負電荷であり、第2電荷が正電荷であって、下部電極3が陰極であり、上部電極19が陽極である場合にも適用可能である。このような場合には下部電極3~上部電極19との間の各層7~17は、逆の積層順となり、この間の形成手順も逆にすれば良い。

【0091】

また実施形態では、図2を参照し、転写用基板30r, 30g, 30bの作製において支持基板31上に転写層35r, 35g, 35bを塗布形成する方法として、スピンコーターを用いたスピンコート法を適用した例を示した。しかしながら、転写層35r, 35g, 35bの塗布形成は、スリットコート法、スプレーコート法などの塗工方式やフレキシソ印刷方式、グラビアオフセット印刷方式、インクジェット方式などの印刷方式を用いても良い。

【0092】

また転写層35r, 35g, 35bの塗布形成においては、例えば印刷方式を適用することにより、支持基板上にパターン形成しても良い。この場合には、工程S2の熱転写においては、広い範囲にレーザ光を一括照射することで、パターン形成された転写層が目的の形成画素に対応する部分に一括転写される。

【0093】

さらに、転写用基板30r, 30g, 30bの作製においては、支持基板1上に光熱変換層33をパターン形成し、この上部に酸化保護膜34を介して転写層35r, 35g, 35bを全面に塗布形成しても良い。この場合であっても、工程S2の熱転写においては、広い範囲にレーザ光を一括照射することで、パターン形成された転写層が目的の形成画素に対応する部分に一括転写される。

【0094】

またさらに他の実施形態として、転写用基板30r, 30g, 30bの作製において、例えば印刷法を用いることによって、同一の支持基板31上に複数種類の有機発光材料を含有する各転写層35r, 35g, 35bをパターン形成しても良い。支持基板31上には、パターン形成される各転写層35r, 35g, 35bを位置合わせ用のマーカも配

10

20

30

40

50

置される。

【0095】

この場合、工程S12の加熱処理においては、各転写層35r, 35g, 35bを構成する有機材料のガラス転移点以上でかつ融点より低い温度で行われることとする。このため、例えば各転写層35r, 35g, 35bに対するして設定される加熱処理温度のうち、最も低い温度を採用すれば良い。前述した実施形態の例で言えば、赤色転写層30rに対する工程S12での熱処理温度が150であり、緑色転写層35gと青色転写層35bに対する工程S12での熱処理温度が160であるため、3種類の転写層30r, 35g, 35bを同一の支持基板31上にパターン形成した場合の工程S12での熱処理温度は150とする。

10

【0096】

このように作製された転写用基板を用いた場合であっても、工程S2の熱転写においては、広い範囲にレーザ光を一括照射することで、パターン形成された転写層が目的の形成画素に対応する部分に転写される。しかも、複数種類の転写層30r, 30g, 30bを一度の熱転写によって一括して装置基板上に熱転写できる。また、この場合であっても、支持基板31上の転写層に対して加熱処理を行わない場合に比較して、十分な特性向上の効果を得ることができる。

【0097】

さらに、以上実施形態に基づいて説明した本発明は、上述した共通層を分離した素子においても、また、例えば特開2003-272860に示されるように、発光層を有する有機層のユニット(発光ユニット)を積層してなるタンデム型の有機EL素子においても有効であり、同様の効果を得ることができる。

20

【0098】

また、上述の実施形態では、支持基板31上における転写層35r, 35g, 35bの加熱処理(工程S12)と共に、この転写層を装置基板上に熱転写した発光層11r, 11g, 11bの加熱処理(工程S4)を行っている。このように、2回の加熱処理を行うことにより、工程S12の加熱処理のみと比較して、さらに有機電界発光素子の特性向上を図ることができる。

【0099】

表示装置の概略構成

30

図6は、上記実施形態によって製造される表示装置23の全体構成の一例を示す図であり、図6(A)は概略構成図、図6(B)は画素回路の構成図である。ここでは、アクティブマトリクス方式の表示装置に本発明を適用した実施形態を説明する。

【0100】

図6(A)に示すように、この表示装置23の装置基板1上には、表示領域1aとその周辺領域1bとが設定されている。表示領域1aは、複数の走査線41と複数の信号線43とが縦横に配線されており、それぞれの交差部に対応して1つの画素aが設けられた画素アレイ部として構成されている。これらの各画素aに、図5(2)に示した有機電界発光素子21r, 21g, 21bの何れかが設けられている。また周辺領域1bには、走査線41を走査駆動する走査線駆動回路bと、輝度情報に応じた映像信号(すなわち入力信号)を信号線43に供給する信号線駆動回路cとが配置されている。

40

【0101】

図6(B)に示すように、各画素aに設けられる画素回路は、例えば有機電界発光素子21r, 21g, 21bの何れか1つと、駆動トランジスタTr1、書き込みトランジスタ(サンプリングトランジスタ)Tr2、および保持容量Csで構成されている。そして、走査線駆動回路bによる駆動によって、書き込みトランジスタTr2を介して信号線43から書き込まれた映像信号が保持容量Csに保持され、保持された信号量に応じた電流が駆動トランジスタTr1から各有機電界発光素子21r, 21g, 21bに供給され、この電流値に応じた輝度で有機電界発光素子21r, 21g, 21bが発光する。

【0102】

50

尚、以上のような画素回路の構成は、あくまでも一例であり、必要に応じて画素回路内に容量素子を設けたり、さらに複数のトランジスタを設けて画素回路を構成しても良い。また、周辺領域 1 b には、画素回路の変更に応じて必要な駆動回路が追加される。

【0103】

以上説明した本発明に係る表示装置は、図 7 に開示したような、封止された構成のモジュール形状のものをも含む。例えば、画素アレイ部である表示領域 1 a を囲むようにシーリング部 5 1 が設けられ、このシーリング部 5 1 を接着剤として、透明なガラス等の対向部（封止基板 5 2）に貼り付けられ形成された表示モジュールが該当する。この透明な封止基板 5 2 には、カラーフィルタ、保護膜、遮光膜等が設けられてもよい。尚、表示領域 1 a が形成された表示モジュールとしての装置基板 1 には、外部から表示領域 1 a（画素アレイ部）への信号等を入出力するためのフレキシブルプリント基板 5 3 が設けられていても良い。

10

【0104】

適用例

以上説明した本発明に係る表示装置は、図 8 ~ 図 12 に示す様々な電子機器、例えば、デジタルカメラ、ノート型パーソナルコンピュータ、携帯電話等の携帯端末装置、ビデオカメラなど、電子機器に入力された映像信号、若しくは、電子機器内で生成した映像信号を、画像若しくは映像として表示するあらゆる分野の電子機器の表示装置に適用することが可能である。以下に、本発明が適用される電子機器の一例について説明する。

【0105】

20

図 8 は、本発明が適用されるテレビを示す斜視図である。本適用例に係るテレビは、フロントパネル 102 やフィルターガラス 103 等から構成される映像表示画面部 101 を含み、その映像表示画面部 101 として本発明に係る表示装置を用いることにより作成される。

【0106】

図 9 は、本発明が適用されるデジタルカメラを示す図であり、(A) は表側から見た斜視図、(B) は裏側から見た斜視図である。本適用例に係るデジタルカメラは、フラッシュ用の発光部 111、表示部 112、メニュースイッチ 113、シャッターボタン 114 等を含み、その表示部 112 として本発明に係る表示装置を用いることにより作製される。

30

【0107】

図 10 は、本発明が適用されるノート型パーソナルコンピュータを示す斜視図である。本適用例に係るノート型パーソナルコンピュータは、本体 121 に、文字等を入力するとき操作されるキーボード 122、画像を表示する表示部 123 等を含み、その表示部 123 として本発明に係る表示装置を用いることにより作製される。

【0108】

図 11 は、本発明が適用されるビデオカメラを示す斜視図である。本適用例に係るビデオカメラは、本体部 131、前方を向いた側面に被写体撮影用のレンズ 132、撮影時のスタート/ストップスイッチ 133、表示部 134 等を含み、その表示部 134 として本発明に係る表示装置を用いることにより作製される。

40

【0109】

図 12 は、本発明が適用される携帯端末装置、例えば携帯電話機を示す図であり、(A) は開いた状態での正面図、(B) はその側面図、(C) は閉じた状態での正面図、(D) は左側面図、(E) は右側面図、(F) は上面図、(G) は下面図である。本適用例に係る携帯電話機は、上側筐体 141、下側筐体 142、連結部（ここではヒンジ部）143、ディスプレイ 144、サブディスプレイ 145、ピクチャーライト 146、カメラ 147 等を含み、そのディスプレイ 144 やサブディスプレイ 145 として本発明に係る表示装置を用いることにより作製される。

【実施例】

【0110】

50

次に、本発明の具体的な実施例、および実施例に対する比較例として、フルカラー表示装置を構成する各色発光の有機電界発光素子の製造手順を説明し、次にこれらの評価結果を説明する。

【0111】

実施例

表示装置を構成する各色発光素子 21r, 21g, 21b を、本発明に基づいて以下のように個別に作製した(図1~図3参照)。

【0112】

<赤色発光素子 21r の作製>

(工程 S11)

支持基板 31 となるガラス基板の上に、厚さ 200 nm のモリブデンからなる光熱変換層 33 を通常のスパッタリング法により成膜した。次いで、光熱変換層 33 上に、窒化シリコン SiN_x からなる酸化保護層 34 を 100 nm の膜厚で CVD 法によって成膜した。

【0113】

次に、赤色転写層 35r を塗布形成した。この際、 γ -NPD に BSN を 30 重量%の比率で混合したものをトルエン中に 1 重量%の濃度で溶解し、溶液とした。スピンドーターを使用し、前述の光熱変換層、酸化保護層を形成したガラス基板上に滴下し回転数 1500 rpm で回転させて塗膜(赤色転写層 35r)を形成した。

【0114】

(工程 S12)

塗布形成した赤色転写層 35r を加熱処理した。赤色転写層 35r を構成する主材料として γ -NPD が用いられており、そのガラス転移温度は 96 °C である。このため、加熱処理は、このガラス転移点より高く、融点以下の温度範囲で行われる。そこで窒素ガス中 150 °C において 30 分間加熱処理した。

【0115】

(工程 S1)

装置基板 1 となるガラス基板の上に、銀合金層である APC (Ag-Pd-Cu) 層(膜厚 120 nm)、ITO からなる透明導電層(膜厚 10 nm)をこの順に形成した 2 層構造の下部電極 3 を陽極としてパターン形成した。次に下部電極 3 の周縁を覆う状態で酸化シリコンの絶縁膜 5 をスパッタリング法により約 2 μm の厚さで成膜し、リソグラフィー法により下部電極 3 を露出させ、画素領域とした。その表面の上に、正孔注入層 7 として、m-MTDATA を 10 nm の膜厚で蒸着した。次に、正孔輸送層 9 として、 γ -NPD を 35 nm の膜厚で蒸着した。

【0116】

(工程 S2)

成膜された有機層同士が向き合う状態で、上記工程 S11, S12 において作製した赤色転写基板 30r を装置基板 1 の上に配置し、真空中で密着させた。両基板は、絶縁膜 5 の厚さによって、約 2 μm の小さな間隙が維持される。この状態で、装置基板 1 の画素領域に相等する領域に、転写用基板 30r の裏側から波長 800 nm のレーザ光線を照射することにより、転写用基板 30r から赤色転写層 35r を熱転写させ、正孔輸送性の赤色発光層 11r を形成した。レーザ光線のスポットサイズは、300 μm \times 10 μm とした。レーザ光線は、該光線の長手寸法に対して直交する方向において走査した。エネルギー密度は、1.8 J/cm² とした。

【0117】

(工程 S4)

熱転写によって正孔輸送性の赤色発光層 11r をパターン形成された装置基板 1 全体を 30 分間、加熱処理する工程を行った。この場合、正孔輸送層 9 の γ -NPD のガラス転移温度が 96 °C であるため、100 °C の設定温度を採用した。

【0118】

10

20

30

40

50

(工程 S 5)

加熱処理の後、電子輸送層 1 3 を成膜した。電子輸送層 1 3 として、8 ヒドロキシキノリンアルミニウム (Alq3) を 20 nm 程度の膜厚で蒸着成膜した。続いて、電子注入層 1 7 として、LiF を約 0.3 nm (蒸着速度 ~ 0.01 nm/sec) の膜厚で蒸着成膜した。次いで、上部電極 1 9 となる陰極として MgAg を 10 nm の膜厚で蒸着成膜し、赤色発光素子 2 1 r を得た。

【0119】

< 緑色発光素子 2 1 g の作製 >

上記工程 S 1 1 および S 1 2 によって作製する転写用基板 3 0 g として、正孔輸送性の赤色転写層 3 5 r を電子輸送性の緑色転写層 3 5 g に換えたものを用意した。

10

【0120】

(工程 S 1 1)

緑色転写層 3 5 g の塗布形成においては、ADN からなるホスト材料に、クマリン 6 からなる緑色発光性のゲスト材料を 5 重量% の割合で混合したものをトルエンに対して 0.8 重量% の濃度で溶解した溶液を作製し、光熱変換層 3 3 および酸化保護層 3 4 が成膜された支持基板 3 1 上に、前記溶液を滴下しスピンコーターを使用して 1500 rpm の回転数で回転させて塗膜 (緑色転写層 3 5 g) を形成した。

【0121】

(工程 S 1 2)

塗布形成した緑色転写層 3 5 g を加熱処理した。緑色転写層 3 5 g を構成する主材料として ADN が用いられており、そのガラス転移温度は 106 である。この加熱処理は、このガラス転移点より高く、融点以下の温度範囲で行われる。そこで窒素ガス中 160 において 30 分間加熱処理した。

20

【0122】

以上のようにして作製した緑色転写基板 3 0 g を使い、工程 S 1 ~ 工程 S 5 を上記赤色発光素子の作製と同様に行い、緑色発光素子 2 1 g を得た。尚、工程 S 4 の加熱処理においては、工程 S 1 2 よりも低温の 100 での温度設定を採用した。

【0123】

< 青色発光素子 2 1 b の作製 >

上記工程 S 1 1 および S 1 2 によって作製する転写用基板 3 0 b として、正孔輸送性の赤色転写層 3 5 r を電子輸送性の青色転写層 3 5 b に換えたものを用意した。

30

【0124】

(工程 S 1 1)

青色転写層 3 5 b の塗布形成においては、ADN からなるホスト材料に、DPAVBi からなる青色発光性のゲスト材料を 2.5 重量% の割合で混合したものをトルエンに対して 0.8 重量% の濃度で溶解した溶液を作製し、光熱変換層 3 3 および酸化保護層 3 4 が成膜された支持基板 3 1 条に、前記溶液を滴下しスピンコーターを使用して 1500 rpm の回転数で回転させて塗膜 (青色転写層 3 5 b) を形成した。

【0125】

(工程 S 1 2)

塗布形成した緑色転写層 3 5 b を加熱処理した。青色発光層 1 1 b を構成する主材料として ADN が用いられており、そのガラス転移温度は 106 である。この加熱処理は、このガラス転移点より高く、融点以下の温度範囲で行われる。そこで窒素ガス中 160 において 30 分間加熱処理した。

40

【0126】

以上のようにして作製した青色転写基板 3 0 b を使い、工程 S 1 ~ 工程 S 5 を上記赤色発光素子の作製と同様に行い、青色発光素子 2 1 b を得た。尚、工程 S 4 の加熱処理においては、工程 S 1 2 よりも低温の 100 での温度設定を採用した。

【0127】

比較例

50

表示装置を構成する各色発光素子を、上述した実施例における工程 S 1 2 の加熱処理と、工程 S 4 の加熱処理を省略して個別に作製した。

【0128】

評価結果

以上のようにして作製した実施例の各色発光素子および比較例の各色発光素子について、10 mA / cm² の定電流密度を印加した状態で、分光放射輝度計を用いて色度 (CIE-x, CIE-y) および発光効率を測定した。また、実施例と比較例で同色の発光素子が同輝度で発光するように電流印加を設定した状態で寿命試験を行い、100 時間経過後の輝度減少率を測定した。これらの結果を下記表 1 に示す。

【0129】

【表 1】

		CIE-x	CIE-y	発光効率 [Cd/A]	100h輝度減少率 [%]
赤色発光素子	実施例	0.64	0.32	7.70	10
	(比較例)	0.63	0.32	5.99	28
緑色発光素子	実施例	0.22	0.66	18.56	12
	(比較例)	0.22	0.68	16.24	35
青色発光素子	実施例	0.16	0.31	7.53	15
	(比較例)	0.16	0.33	6.59	42

【0130】

この表 1 から、赤色発光素子においては、比較例で作製した発光素子に対して、実施例で作製した発光素子は、発光効率が 5.99 [Cd/A] から 7.7 [Cd/A] と約 30% の大幅な向上が確認されただけでなく、輝度減少率にみる発光寿命も 28% から 10% の大幅な向上が確認された。

【0131】

また、緑色発光素子および青色発光素子においても、比較例で作製した発光素子に対して、実施例で作製した発光素子での発光効率の向上が確認され、輝度減少率にみる発光寿命も大幅に向上することが確認された。

【0132】

以上の結果から本発明の方法を適用して表示装置を作製することにより、転写用基板の作製において転写層を塗布成膜した場合であっても、赤色発光素子、緑色発光素子、および青色発光素子の全てにおいて、輝度半減寿命を高く維持した状態で発光効率の向上を図り、フルカラーの表示装置における表示性能を向上させることが可能であることが確認された。

【図面の簡単な説明】

【0133】

【図 1】実施形態の製造手順を示すフローチャートである。

【図 2】実施形態において作製する転写用基板の断面図である。

【図 3】実施形態の製造方法を示す断面工程図 (その 1) である。

【図 4】実施形態の製造方法を示す断面工程図 (その 2) である。

【図 5】実施形態の製造方法を示す断面工程図 (その 3) である。

【図 6】実施形態の表示装置の回路構成の一例を示す図である。

【図 7】本発明が適用される封止された構成のモジュール形状の表示装置を示す構成図である。

【図 8】本発明が適用されるテレビを示す斜視図である。

【図9】本発明が適用されるデジタルカメラを示す図であり、(A)は表側から見た斜視図、(B)は裏側から見た斜視図である。

【図10】本発明が適用されるノート型パーソナルコンピュータを示す斜視図である。

【図11】本発明が適用されるビデオカメラを示す斜視図である。

【図12】本発明が適用される携帯端末装置、例えば携帯電話機を示す図であり、(A)は開いた状態での正面図、(B)はその側面図、(C)は閉じた状態での正面図、(D)は左側面図、(E)は右側面図、(F)は上面図、(G)は下面図である。

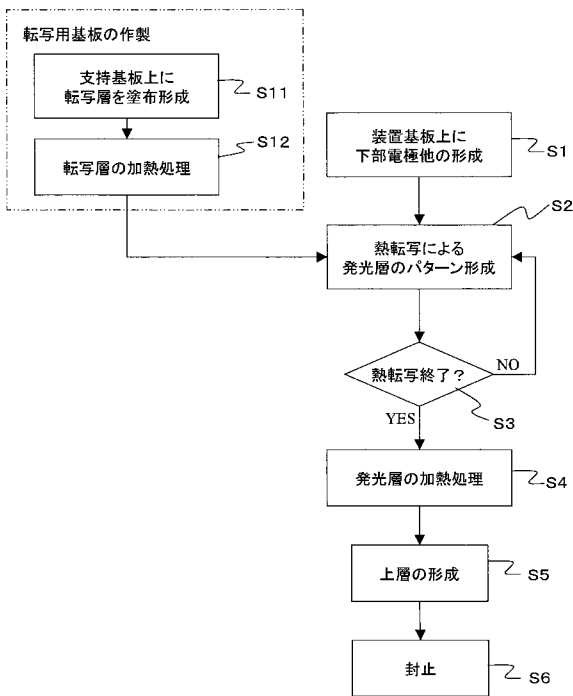
【符号の説明】

【0134】

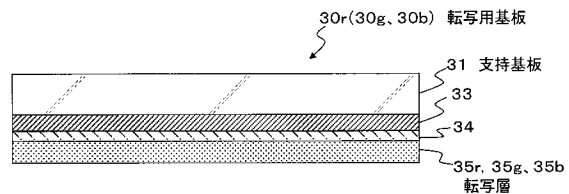
1...装置基板、3...下部電極(陽極)、11r...赤色発光層、11g...緑色発光層、11b...青色発光層、19...上部電極(陰極)、21r...赤色発光素子、21g...緑色発光素子、21b...青色発光素子、23...表示装置、31...支持基板、33...熱変換層、35r...赤色転写層、35g...緑色転写層、35b...青色転写層

10

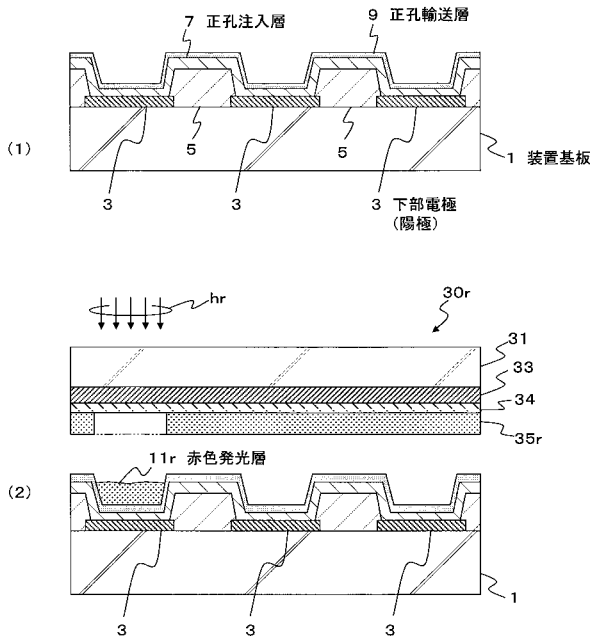
【図1】



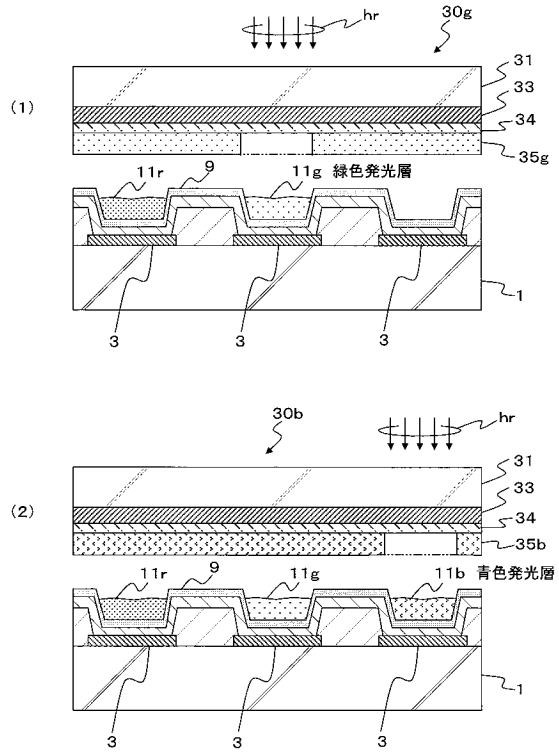
【図2】



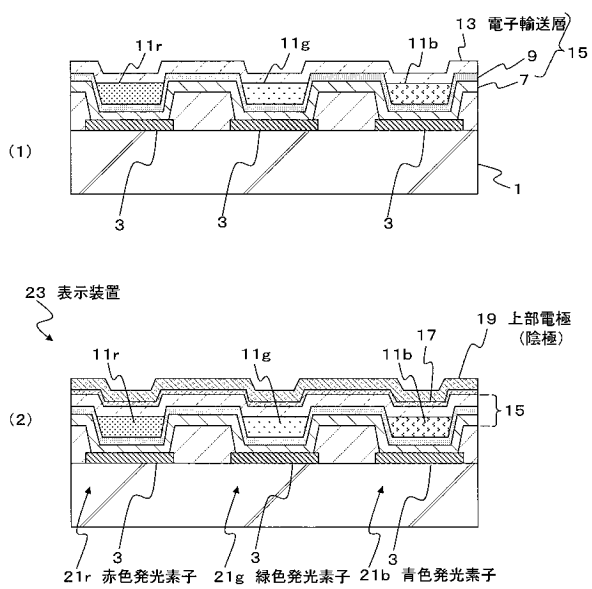
【 図 3 】



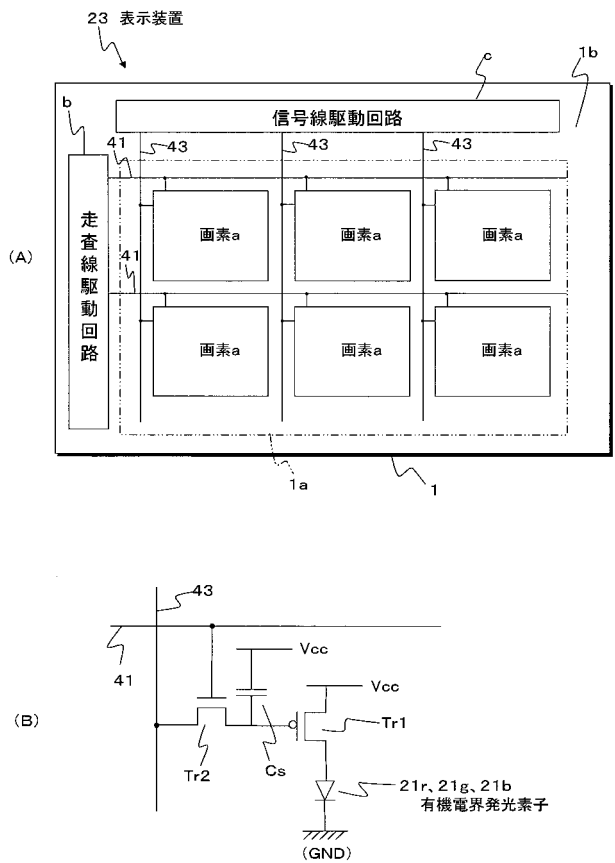
【 図 4 】



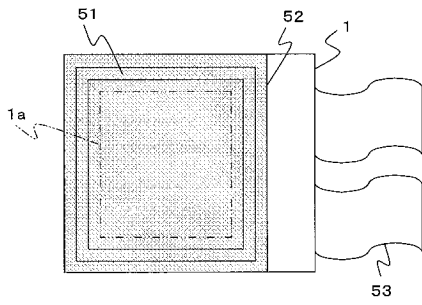
【 図 5 】



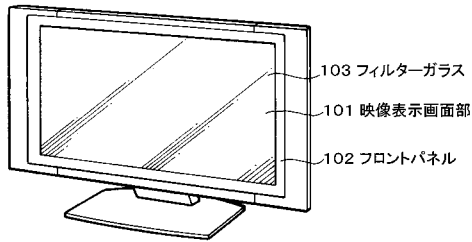
【 図 6 】



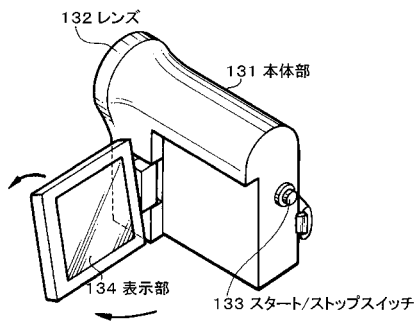
【 図 7 】



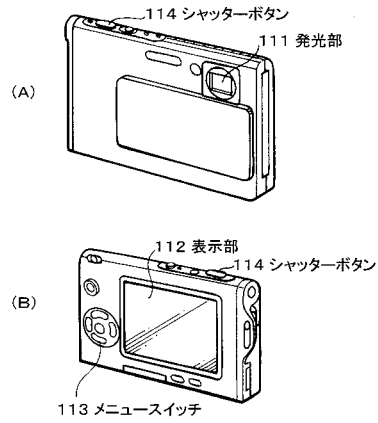
【 図 8 】



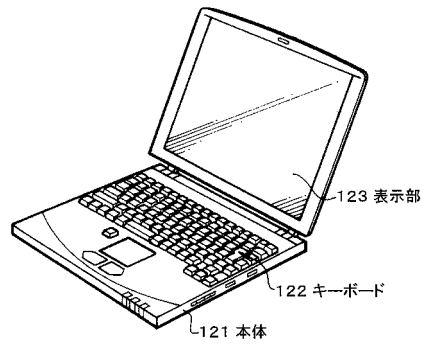
【 図 1 1 】



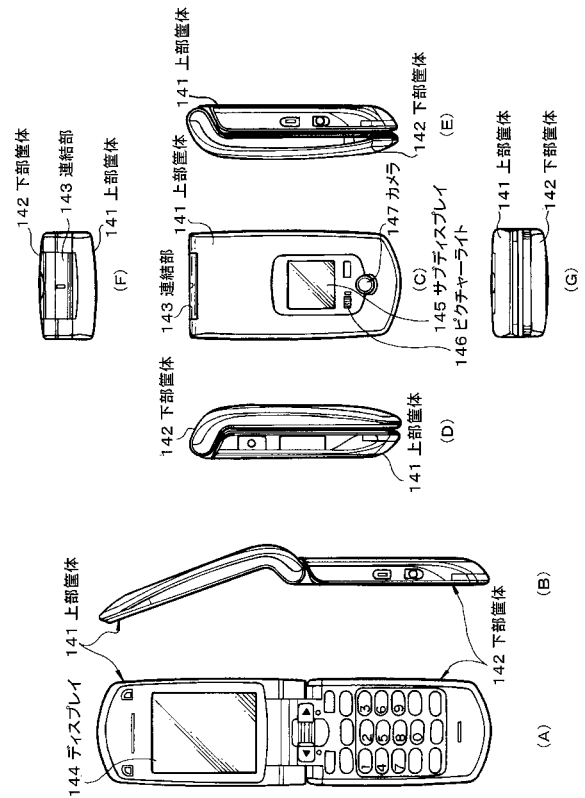
【 図 9 】



【 図 1 0 】



【 図 1 2 】



フロントページの続き

(72)発明者 松田 英介

東京都港区港南1丁目7番1号 ソニー株式会社内

Fターム(参考) 3K107 AA01 BB01 CC04 CC21 CC45 FF05 FF17 GG09 GG11 GG28
5C094 AA31 AA37 AA43 AA44 BA03 BA27 CA19 CA24 EA10 EB10
GB10
5G435 AA14 AA17 BB05 CC09 CC12 KK05

专利名称(译)	<无法获取翻译>		
公开(公告)号	JP2008235010A5	公开(公告)日	2008-11-13
申请号	JP2007072965	申请日	2007-03-20
[标]申请(专利权)人(译)	索尼公司		
申请(专利权)人(译)	索尼公司		
[标]发明人	鏡慶一 松尾圭介 小日向好吉 松田英介		
发明人	鏡慶一 松尾圭介 小日向好吉 松田英介		
IPC分类号	H05B33/10 H01L51/50 G09F9/00 G09F9/30 H01L27/32		
CPC分类号	H05B33/10 C23C14/048 H01L51/0013 H01L51/0026 H01L51/56 Y02E10/549 Y02P70/521		
FI分类号	H05B33/10 H05B33/14.A G09F9/00.338 G09F9/30.365.Z		
F-TERM分类号	3K107/AA01 3K107/BB01 3K107/CC04 3K107/CC21 3K107/CC45 3K107/FF05 3K107/FF17 3K107/GG09 3K107/GG11 3K107/GG28 5C094/AA31 5C094/AA37 5C094/AA43 5C094/AA44 5C094/BA03 5C094/BA27 5C094/CA19 5C094/CA24 5C094/EA10 5C094/EB10 5C094/GB10 5G435/AA14 5G435/AA17 5G435/BB05 5G435/CC09 5G435/CC12 5G435/KK05		
代理人(译)	船桥 国则		
其他公开文献	JP2008235010A		

摘要(译)

要解决的问题：提供具有发光层的发光元件，其中该转印层用作发光层和半亮度 (ZH) 提供一种制造能够维持高寿命的显示装置的方法。在支撑基板上进行涂布和形成包含有机发光材料的转印层的步骤S11，然后进行对转印层进行热处理的步骤S12。然后，执行将热处理的转移层热转移到器件基板的步骤S2。在其上转印有热转印层的器件基板上，形成下电极，并将转印层图案转印到下电极上。然后，通过层压转移层，通过形成其他功能层和上部电极，它提供了一种通过夹持有下部电极和上部电极之间的有机发光材料的转印层形成的有机发光器件。 点域1