

(19) 日本国特許庁(JP)

(12) 公開特許公報(A)

(11) 特許出願公開番号

特開2005-302388

(P2005-302388A)

(43) 公開日 平成17年10月27日(2005.10.27)

(51) Int. Cl. ⁷	F I	テーマコード (参考)
H05B 33/14	H05B 33/14 A	3K007
C23C 14/04	C23C 14/04 A	4K029
G09F 9/30	G09F 9/30 365Z	5C094
H05B 33/12	H05B 33/12 B	

審査請求 未請求 請求項の数 3 O L (全 11 頁)

(21) 出願番号	特願2004-113476 (P2004-113476)	(71) 出願人	502356528 株式会社 日立ディスプレイズ 千葉県茂原市早野3300番地
(22) 出願日	平成16年4月7日(2004.4.7)	(74) 代理人	100093506 弁理士 小野寺 洋二
		(72) 発明者	松館 法治 千葉県茂原市早野3300番地 株式会社 日立ディスプレイズ内
		(72) 発明者	坂元 博次 千葉県茂原市早野3300番地 株式会社 日立ディスプレイズ内
		Fターム(参考)	3K007 AB17 AB18 BA06 DB03 FA01 4K029 AA09 BA62 BC07 CA01 DB06 HA03 5C094 AA48 BA27 CA20 EA04

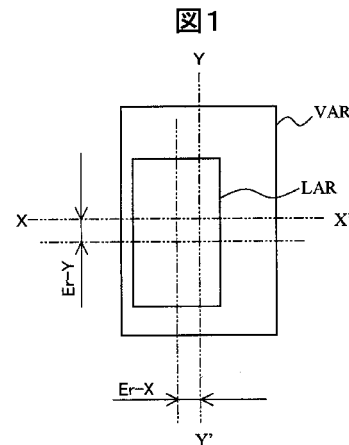
(54) 【発明の名称】 自発光表示装置

(57) 【要約】

【課題】 基板上への各画素毎に正確な発光層を蒸着して高品質の有機EL表示装置等の自発光表示装置を得る。

【解決手段】 発光部開孔LARの径(開口の大きさ)を画面の中央部から外周部にかけて変化させ、発光部開孔LARに蒸着する有機EL材料の蒸着領域VARとの位置ずれを抑制する。発光部開孔径LARは、画面中央部が大きく、画面周辺部が小さいことが好ましい。

【選択図】 図1



【特許請求の範囲】

【請求項 1】

第 1 方向及び該第 1 方向に交差する第 2 方向に沿って二次元的に配置された複数の画素からなる表示画面を備え、

前記複数の画素の N 個 (N は 3 以上の整数) を前記第 1 方向沿いに並べて形成される画素列について、該画素列の 1 番目及び N 番目の画素に夫々設けられた発光領域の前記第 1 方向に沿う幅が、 M 番目 (M は整数で、 $1 < M < N$ を満たす) の画素に設けられた発光領域の前記第 1 方向に沿う幅より狭いことを特徴とする自発光表示装置。

【請求項 2】

前記整数 M は、前記整数 N の $1/2$ 又はこれを切り上げた値であることを特徴とする請求項 1 に記載の自発光表示装置。 10

【請求項 3】

前記複数の画素の n 個を前記第 2 方向沿いに並べて形成された画素行を有し、該画素行の 1 番目及び n 番目の画素の発光領域の前記第 2 方向に沿う幅は m 番目 (m は整数で、 $1 < m < n$) の画素の幅より狭いことを特徴とする請求項 1 に記載の自発光表示装置。

【発明の詳細な説明】

【技術分野】

【0001】

本発明は、平板型の表示装置に係り、特に電流供給線と画素の位置合わせ精度を向上させると共に、該電流供給線の配線距離の増大による信号電圧の降下を抑制して高品質の表示を得るようにした表示装置に関し、自発光表示装置に好適なものである。 20

【背景技術】

【0002】

平板型の自発光表示装置として、プラズマ表示装置 (PDP)、電界放出型表示装置 (FED)、有機エレクトロルミネッセンス表示装置 (有機 EL 表示装置、OLED とも称する) などが実用化ないしは実用化研究段階にある。これらの中でも、有機 EL 表示装置は、薄型・軽量の自発光型表示装置の典型としてこれからの表示装置として極めて有望な表示装置である。有機 EL 表示装置には、所謂ボトムエミッション型とトップエミッション型とがある。 30

【0003】

ボトムエミッション型の有機 EL 表示装置は、ガラス基板を好適とする絶縁基板上に、第 1 の方向に延びる第 1 の電極 (一方の電極) としての透明電極 (ITO 等)、電界の印加で発光する有機多層膜 (有機発光層とも言う)、第 2 の方向に延びる第 2 の電極 (他方の電極) としての反射性の金属電極を順次積層した発光機構で有機 EL 素子が構成される。この有機 EL 素子をマトリクス状に多数配列し、それらの積層構造を覆って封止缶と称する他の基板を設け、上記発光構造を外部の雰囲気から遮断している。そして、例えば透明電極を陽極とし、金属電極を陰極として両者の間に電界を印加することで有機多層膜にキャリア (電子と正孔) が注入され、該有機多層膜が発光する。この発光をガラス基板側から外部に出射する構成となっている。 40

【0004】

一方、トップエミッション型の有機 EL 表示装置は、上記した一方の電極を反射性を有する金属電極とし、他方の電極を ITO 等の透明電極とし、両者の間に電界を印加することで有機多層膜が発光し、この発光を上記他方の電極側から出射する構成を特徴とする。トップエミッション型では、ボトムエミッション型における封止缶として、ガラス板を好適とする透明板が使用される。

【0005】

また、PDP や FED は、第 1 ガラス基板上に形成した第 1 の方向に延びる第 1 の電極の上に放電セル又は電子源を備え、第 2 ガラス基板上設けた蛍光体層で構成される発光機 50

構をマトリクス状に多数配列した表示装置である。

【0006】

なお、関連する先行技術を開示したものとして、特許文献1、特許文献2を挙げることができる。特許文献1には、金属板に多数の開孔を有するカラー受像管用シャドウマスクが記載されている。また、特許文献2には、走査電極の幅をパネル中央部と周辺部とで異ならせたPDPが記載されている。

【特許文献1】特開2001-160362号公報

【特許文献2】特開平7-288087号公報

【発明の開示】

【発明が解決しようとする課題】

10

【0007】

上記した自発光表示装置は、該第1の電極の上に有機発光層、あるいは放電セル、電子源などの発光機構を形成するが、この発光機構を第1の電極の上に精度よく位置合わせして設ける必要がある。これについて、有機EL表示装置を例として以下に説明する。

【0008】

有機EL表示装置の発光層の形成には種々の方法が用いられるが、画素に対応する多数の開孔を有する薄板の蒸着マスクを用いて基板（一般的にはガラス基板）上に形成するものがある。発光層を蒸着で形成する場合には、この蒸着マスクを用いる発光層の形成には以下に列挙するような事情に基づく解決すべき課題がある。

(1) テンションをかけてフレームに固定して使用する。

20

(2) そして、発光層の蒸着プロセスでは蒸着源により常時加熱されている。

(3) また、蒸着源によって加熱される一方、蒸着する基板を交換する毎に、交換した低温の基板によって冷却（接触急冷）される。

(4) 蒸着マスクと基板はアライメント機構により位置合わせを行う。

その結果、形成された発光層の位置ずれは、X（面内の一方向）、Y（面内のX方向と直交する他方向）、（面内回転方向）の3方位となる。蒸着マスクの設計上、X、Y方向の蒸着位置のずれに対しては補正設計あるいは裕度設計が可能であるが、方向の裕度設計はX、Y方向の補正に比較して技術的難度が高い。

【0009】

本発明の目的は、上記の課題を解決して、基板上への各画素毎に正確な発光層を蒸着して高品質の有機EL表示装置等の自発光表示装置を得ることにある。

30

【課題を解決するための手段】

【0010】

上記目的を達成するために、本発明による自発光表示装置は下記の如く構成される。その特徴を自発光表示装置の一つである有機EL表示装置を例に記すと、

(1) その発光部の開孔径（開口の大きさ）を画面の中央部から外周部にかけて変化させる。

(2) 上記の発光部の開孔径は、画面の中央部（画面周縁部から離れた領域）で大きく、画面の周縁部で小さくすることが好ましい。

但し、上記画面の中央部及び周辺部に形成された開口（発光部）の夫々に向けて蒸着される材料（有機EL表示装置の場合は有機材料）の膜の面積は、夫々の膜に対応する開口の面積（大きさ）に比例する必要は無く、画面全域に亘り一様であってもよい。換言すれば、夫々の開口に形成（蒸着）された材料膜が当該開口の縁（輪郭）からはみ出す面積は、画面周縁部に設けられた開口に比べて、これよりも当該周縁部から離れた領域に設けられた開口にて小さくなる。有機EL表示装置では、開口に形成された材料膜（発光部となる有機材料膜も含む）を挟む一对の電極を当該材料膜で電氣的に分離する観点で、当該材料膜の面積をこれが形成される開口の面積より大きくすることが望ましい。電界放射型表示装置の製造工程において、電界放射材料を基材の開口に蒸着する場合は、この材料膜の面積を開口より小さくしてもよい。本発明の典型的な構成は、以下のとおり記述される。

40

【0011】

50

(a)第1方向及び該第1方向に交差する第2方向に沿って二次元的に配置された複数の画素からなる表示画面を備え、

前記複数の画素のN個(Nは3以上の整数)を前記第1方向沿いに並べて形成される画素列について、該画素列の1番目及びN番目の画素に夫々設けられた発光領域の前記第1方向に沿う幅が、M番目(Mは整数で、 $1 < M < N$ を満たす)の画素に設けられた発光領域の前記第1方向に沿う幅より狭くした。

【0012】

(b)前記整数Mは、前記整数Nの $1/2$ 又はこれを切り上げた値とする。

【0013】

(c)前記複数の画素のn個を前記第2方向沿いに並べて形成された画素行を有し、該画素行の1番目及びn番目の画素の発光領域の前記第2方向に沿う幅はm番目(mは整数で、 $1 < m < n$)の画素の幅より狭くする。

10

【発明の効果】

【0014】

この場合の発光部開孔径の設計指標は、最大の発光部開孔径を100%とした場合に最小の発光部開孔径を50%以上として表示輝度均一性を確保する。この場合、有機EL表示装置の信号線幅にグレーディング(画面周辺部の信号線幅を画面中央部の信号線幅に対して太く設計する)を設けることにより、動作特性、並びに表示品質を改善することができる。

【0015】

この設計法を用いることにより、(1)低分子の有機EL発光材料を用いた表示装置の大画面化(例えば、公称17インチ以上の大型サイズ化)が可能となる。(2)発光層の蒸着における方向位置ずれ対策が可能となることから、有機EL表示装置の発光層の蒸着プロセスにおける製造裕度が向上し、歩留まりも向上する。(3)有機EL表示装置の大型化が容易となる。(4)信号線幅のグレーディングによる信号電圧降下が抑制され、有機EL表示装置の動作特性/表示品質が向上する。(5)さらに、発光層の蒸着制度が向上することにより、高精細化、画面の外周部から中央部にかけての信号電圧降下が低減されたことにより、表示輝度の面内均一化が達成される。

20

【0016】

なお、上記した低分子の発光材料を用いた有機EL表示装置に限らず、高分子の発光材料を用いた有機EL表示装置、その他の自発光表示装置、例えば、PDPやFEDの電子源を設ける電極と蛍光体の形成にも同様に適用できる。自発光表示装置の場合、大型画面サイズ化に伴う製造裕度は、発光部の開孔設計が支配的要因となる。本発明による開孔径の設計手法は、製造裕度を拡張するためのものであり、平板型表示装置全般の製造裕度を拡張することが可能である。

30

【0017】

さらに、平板型の表示装置自体は大気とは遮断された密閉構造であるため、この表示装置を駆動するための信号線は画面の周辺部(平板型の表示装置の外形輪郭部)より入力される。したがって、平板型の表示装置の大型化に伴い、信号線は長くなり、信号電圧の低下は余儀なくされる。一方、本発明によれば、信号線幅のグレーディングにより信号電圧

40

【発明を実施するための最良の形態】

【0018】

以下、本発明の実施の形態につき、図面を参照して詳細に説明する。以下では、低分子の発光材料を用いる有機EL表示装置について説明する。

発光層の蒸着位置ずれは、基本的にはガラス基板と蒸着用マスクの位置がガラス基板や蒸着用マスクの熱膨張、あるいは蒸着用マスクに対するガラス基板のアライメント誤差により生じる。

【0019】

図1は、有機ELのガラス基板に有する発光部(画素)の開口と有機ELの発光材料の

50

蒸着領域との位置関係を説明する図である。図1中、LARは発光部開口、VARは蒸着領域であり、X-X'はガラス基板の面内における第1の方向、Y-Y'は同じく第2の方向を示す。そして、X方向の位置ずれをEr-X、Y方向の位置ずれをEr-Yで示す。有機EL発光材料の蒸着プロセスを考えた場合、蒸着位置ずれは以下に説明する四種に分類できる。

【0020】

図2は、ガラス基板と蒸着マスクとが正しく位置づけられた状態を示す平面図である。ガラスSUBは蒸着マスクMSKに対して予め定められた位置関係で固定され、この状態で有機ELの発光材料の蒸着プロセスが実行される。図示しない蒸着源から蒸発した有機EL発光材料は、蒸着マスクに有する開孔を通してガラス基板SUBに形成されている発光部開口LARに対して定められた蒸着領域VARに蒸着される。

10

【0021】

図3は、ガラス基板と蒸着マスクとの位置がX方向にずれた状態を示す平面図、図4は、ガラス基板と蒸着マスクとの位置がY方向にずれた状態を示す平面図、図5は、ガラス基板と蒸着マスクとの位置がX方向とY方向とにずれた状態を示す平面図、図6は、ガラス基板と蒸着マスクとの位置が 方向にずれた状態を示す平面図である。実際に観測される位置ずれは、図5と図6を合成したものが主である。

【0022】

図7は、ガラス基板と蒸着マスクとの実際の位置ずれをより詳しく説明するための平面図である。前記した図3乃至図5に示す位置ずれはガラス基板の任意の点において基本的に等しい。しかし、図6に示す 方向のずれは、ガラス基板の中央からの距離が離れるほど蒸着ずれ量が大きくなる。図7において、A点がガラス基板中心、B点がY軸端部、C点がX軸端部、D点対角軸端部を示す。

20

【0023】

この図7において、

(1) ガラス基板中央からの距離の関係

$$A \quad B \quad C \quad D \cdots \cdots \text{(式1)}$$

(2) 蒸着ずれ量の関係

$$A \quad B \quad C \quad D \cdots \cdots \text{(式2)}$$

上記(式1)と(式2)の関係は等しくなる。

30

【0024】

したがって蒸着マージンは(式2)に示す関係のとおり確保しなければならない。そのため、本発明では、蒸着マスクの開孔径を画面の中央を最大にして画面中央から遠ざかるほど面積を縮小することを第1の特徴とする一方、それによって開孔間隔の広がった画面周辺部において有機ELの画素駆動用の電源線の太さを太くすることを第2の特徴とする。

【0025】

図8は、有機EL表示装置における発光部(画素)と駆動用電源線の設計例を説明する模式平面図である。図8において、発光部開口LARのX方向の相互間にはY方向に延在する駆動用電源線CLが2本ずつ形成されている。発光部開口LARのサイズは、X方向がaX、Y方向がaYである。また、X方向に隣接する発光部開口LARの中心をY方向にとおる中心線y1-y1'、線y2-y2'の間の距離をpX、各駆動用電源線CLの幅をwXとしたとき、図7に示した各点A、B、C、Dについて、公称21インチサイズの有機EL表示装置の設計例を表1に示す。

40

【表 1】

表. 1 21インチOLEDディスプレイの設計例

項目/測定点	A	B	C	D
aX	100.0	60.0	80.0	60.0
aY	120.0	120.0	80.0	100.0
pX	135.0	135.0	135.0	135.0
wX	7.0	27.0	7.0	27.0

単位: μm

10

【実施例 1】

20

【0026】

図9は、本発明の実施例1を説明する発光部開口の模式平面図である。ここでは、画面中央部のY-Y'方向の発光部開口の三列のみを示す。発光部開口LARは画面の中央部で最大面積を有し、Y-Y'方向に遠ざかるにしたがって、X方向の幅が漸次狭くなるようなグレーディングを有している。また、図10は、本発明の実施例1を説明する信号線の模式平面図である。ここでは、画面中央部のY-Y'方向の一本の信号線(駆動用電源線)CLのみを示す。

【0027】

図10に示したように、ガラス基板SUB上に形成される駆動用電源線CLの幅は、その中央部が狭く、Y-Y'方向に遠ざかるにしたがって、X方向の幅が漸次広く形成されている。

30

【0028】

開孔径にグレーディングを有しない従来の有機EL表示装置の歩留まりが60%以下であったが、本実施例に示された開孔径にグレーディングを施したのものによれば、100%近い歩留まりを実現できた。さらに、駆動用電源線の変幅設計により、電圧降下を従来の配線幅7 μm 均一の際に8V以上であったため、駆動が困難であった有機EL表示装置において、電圧降下を1.5V未満に抑制することが可能となった。

【0029】

装置の結果、公称21インチの有機EL表示装置は、従来の駆動回路設計によっても問題なく駆動可能となった。また、本発明の他の実施例として、発光部開口LARのピッチ(画素ピッチ)を画面の中央部から周辺部にかけて漸次変化させていく'バリアブルピッチ'とし、開孔径を固定または変化させるように構成しても同様の効果を得ることができる。

40

【0030】

図11は、本発明による有機EL表示装置の1つの有機EL素子すなわち1画素付近の構成例を説明する断面図である。図11に示した有機EL表示装置はボトムエミッションのアクティブ・マトリクス型である。ガラス基板SUB1の主面に薄膜トランジスタTFTを有する。この薄膜トランジスタTFTで駆動される一方の電極である陽極ADと、他方の電極である陰極CDの間に発光層OLEを挟んで発光部を構成している。なお、薄膜トランジスタTFTは、ポリシリコン半導体層PSI、ゲート絶縁層ISI、ゲート線(

50

ゲート電極)GL、ソース・ドレイン電極SD、層間絶縁層IS2、IS3で構成される。

【0031】

画素電極である陽極ADは、パッシベーション層PSVの上層に形成された透明導電層(ITO等)で構成され、パッシベーション層PSVと層間絶縁層IS3に開けたコンタクトホールで薄膜トランジスタTFTのソース・ドレイン電極SDに電氣的に接続されている。パッシベーション層PSVの上には絶縁膜BNKが形成され、陽極ADの上面端部をも覆う。絶縁膜BNKは、その原料をパッシベーション層PSV上に塗布し、又は蒸着して形成され、陽極ADの上面(望ましくはその周縁を除く領域)を露出する開口が設けられる。この開口には、有機材料が蒸着されて、陽極ADの上面に発光層OLEが形成される。発光層OLEは、陽極ADの上面から絶縁膜BNKの上面に向けて立ち上る絶縁膜BNKの開口の斜面上にも延びる。画面内に配置される複数の画素の各々に対応させて上述の如く絶縁膜BNKに開口を形成し、更に夫々の開口に発光層OLEを形成した後、この絶縁膜BNK及び夫々の開口(画素に対応した複数の開口)に形成された発光層(複数の発光層)OLEを陰極CDで覆う。陰極CDは、複数の画素に形成された発光層OLEの言わば共通電極となる。以上の工程により、画面に配置された複数の画素の各々に有機EL素子が形成される。

10

【0032】

上述の絶縁膜BNKは、これに形成された複数の開口により画面内に配置される複数の有機EL素子の発光層OLEを分離する。絶縁膜BNKは、隣り合う発光層OLEを仕切る「堤」のように見えることから、バンクと呼ばれる。また、絶縁膜(バンク)BNKを貫通して陽極ADの上面に至る上記開口の内部には、有機材料が蒸着されて発光層OLEが形成される。従って、この絶縁膜BNKの開口は、図1、図8、及び図9に示された発光部開口LARである。

20

【0033】

一方、絶縁膜BNKの開口に蒸着される有機材料は、図1に示された蒸着領域VARに対応して、絶縁膜BNKの開口及びその周囲に発光層OLEを形成する。有機材料膜は、これが蒸着される絶縁膜BNKの開口に隣接する他の開口内に延在しない限りにおいて、当該開口の外側(絶縁膜BNKの上面)に延びてもよい。

【0034】

この発光層OLEには、発光現象が起きる層のみならず、この層に積層される他の材料層(有機材料層)が含まれてもよい。発光層OLEに含まれる発光現象が起きる層以外の層、この層に積層される他の材料層としては、陽極ADと発光現象が起きる層との間に挟まれる正孔輸送層並びに正孔注入層、及び陰極CDと発光現象が起きる層との間に挟まれる電子輸送層並びに電子注入層がある。発光層OLEは、これら4層の少なくとも一つを含んでも、これら4層の全てを陽極ADから正孔輸送層、正孔注入層、(発光現象が起きる層)、電子注入層、電子輸送層の順に積層して含んでも、これら4層のいずれも含まなくてもよい(この選択は、表示装置の用途、有機材料の種類に依存する)。

30

【0035】

ボトムエミッション型と称するこの有機EL表示装置は、発光層からの発光光Lがガラス基板SUB1の表面から外部に矢印で示したように出射される。したがって、陰極CDは光反射能を有するものとされる。ガラス基板SUB1の主面側には、封止缶SUB2(封止ガラス基板)が貼り合わされ、図示しない周辺部を周回するシール内部を真空状態に封止される。

40

【0036】

図12は有機EL表示装置の全体構成例を説明する等価回路図である。図11で説明した構成を有する有機ELの画素回路からなる画素PXを表示領域ARにマトリクス状に配置して2次元の表示装置を構成している。各画素PXは第1の薄膜トランジスタTFT1と第2の薄膜トランジスタTFT2およびコンデンサCs並びに有機EL素子OLEDで構成される。有機EL素子OLEDは図11に示した陽極ADと有機発光層OLEおよび

50

陰極 C D で構成される。表示領域 A R 内には、各画素に駆動信号を供給するためのドレイン線 D L とゲート線 G L とが交差配置されている。ガラス基板 S U B 1 の一部は封止缶 S U B 2 を構成するガラス基板よりサイズが大きく、封止缶 S U B 2 からはみ出している。このはみ出し部分にドレインドライバ D D R が搭載され、ドレイン線 D L に表示信号を供給する。

【 0 0 3 7 】

一方、ゲートドライバ G D R は、封止缶 S U B 2 で覆われるガラス基板 S U B 1 上に、所謂システム・オン・グラスと称する形態で直接形成されている。このゲートドライバ G D R にゲート線 G L が接続されている。なお、表示領域 A R には電源線 C L が配置されている。この電源線 C L は電源線バス線 C B を介して図示しない端子で外部電源に接続している。なお、システム・オン・グラスに限らず、半導体チップを搭載することもできる。

10

【 0 0 3 8 】

ゲート線 G L は画素 P X を構成する第 1 の薄膜トランジスタ T F T 1 のソース・ドレイン電極の一方（ここでは、ドレイン電極）に接続し、ドレイン線 D L はソース・ドレイン電極の一方（ここではソース電極）に接続している。この第 1 の薄膜トランジスタ T F T 1 は、画素 P X に表示信号を取り込むためのスイッチであり、ゲート線 G L で選択されてオンとなったときドレイン線 D L から供給される表示信号に応じた電荷を容量 C s に蓄積する。第 2 の薄膜トランジスタ T F T 2 は、第 1 の薄膜トランジスタ T F T 1 がオフした時点でオンとなり、容量 C s に蓄積された表示信号の大きさに応じた電流を電源線 C L から有機 E L 素子 O L E D に供給する。有機 E L 素子 O L E D は供給された電流量に応じて発光する。

20

【 産業上の利用可能性 】

【 0 0 3 9 】

本発明は、有機 E L 表示装置全般に適用できるが、特に、テレビ受像用等の大画面の有機 E L 表示装置に適用することで、その発光層を蒸着する開口と蒸着領域との位置ずれを抑制し、高い製造歩留まりを達成することができる。

【 図面の簡単な説明 】

【 0 0 4 0 】

【 図 1 】有機 E L のガラス基板に有する発光部（画素）の開口と有機 E L の発光材料の蒸着領域との位置関係を説明する図である。

30

【 図 2 】ガラス基板と蒸着マスクとが正しく位置づけられた状態を示す平面図である。

【 図 3 】ガラス基板と蒸着マスクとの位置が X 方向にずれた状態を示す平面図である。

【 図 4 】ガラス基板と蒸着マスクとの位置が Y 方向にずれた状態を示す平面図である。

【 図 5 】ガラス基板と蒸着マスクとの位置が X 方向と Y 方向とにずれた状態を示す平面図である。

【 図 6 】ガラス基板と蒸着マスクとの位置が 方向にずれた状態を示す平面図である。

【 図 7 】ガラス基板と蒸着マスクとの実際の位置ずれをより詳しく説明するための平面図である。

【 図 8 】有機 E L 表示装置における発光部（画素）と駆動用電源線の設計例を説明する模式平面図である。

40

【 図 9 】本発明の実施例 1 を説明する発光部開口の模式平面図である。

【 図 1 0 】本発明の実施例 1 を説明する信号線の模式平面図である。

【 図 1 1 】本発明を適用したボトムエミッション型有機 E L 表示装置の 1 つの有機 E L 素子すなわち 1 画素付近の構成例を説明する断面図である。

【 図 1 2 】本発明によるアクティブ・マトリクス型の有機 E L 表示装置の全体構成例を説明する等価回路図である。

【 符号の説明 】

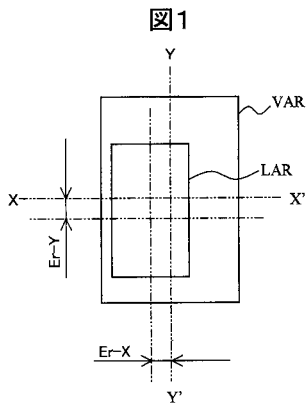
【 0 0 4 1 】

L A R 発光部開口、 V A R 蒸着領域、 X - X ' ガラス基板の面内における第 1 の方向、 Y - Y ' ガラス基板の面内における第 2 の方向、 E r

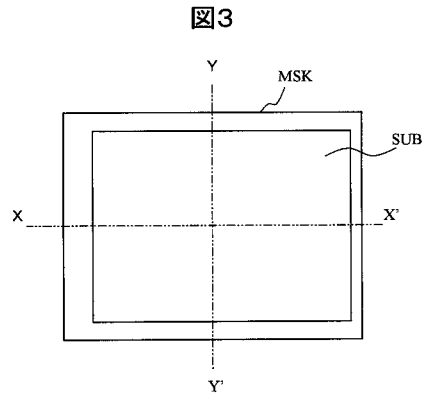
50

- X X 方向の位置ずれ、Er - Y Y 方向の位置ずれ。

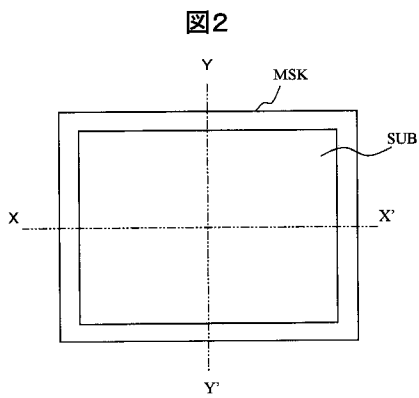
【 図 1 】



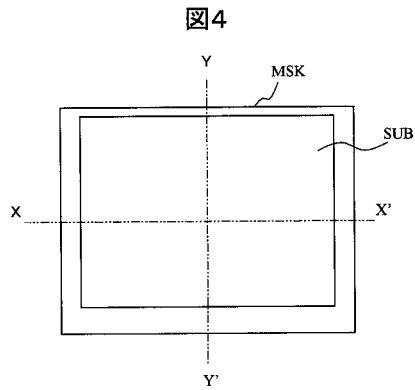
【 図 3 】



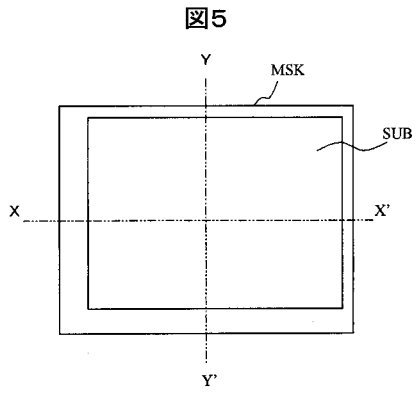
【 図 2 】



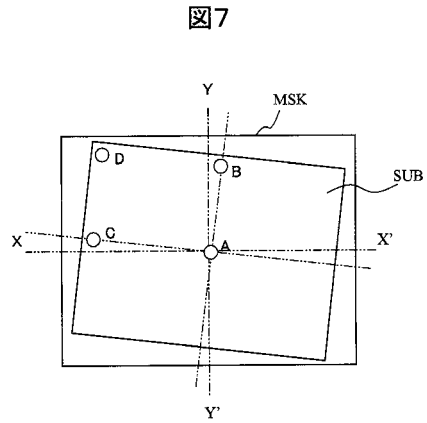
【 図 4 】



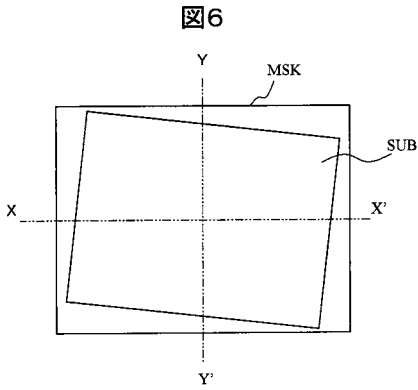
【 図 5 】



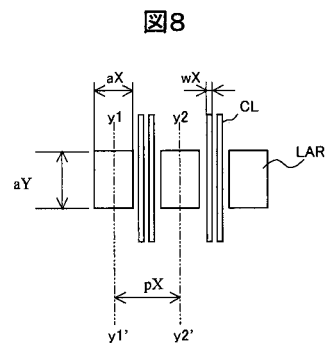
【 図 7 】



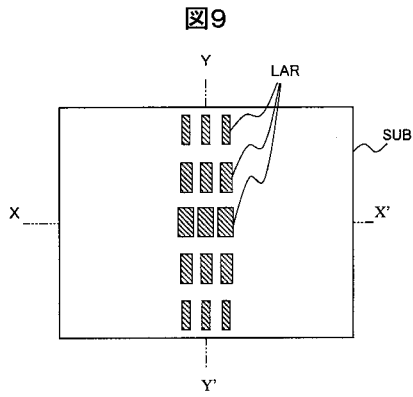
【 図 6 】



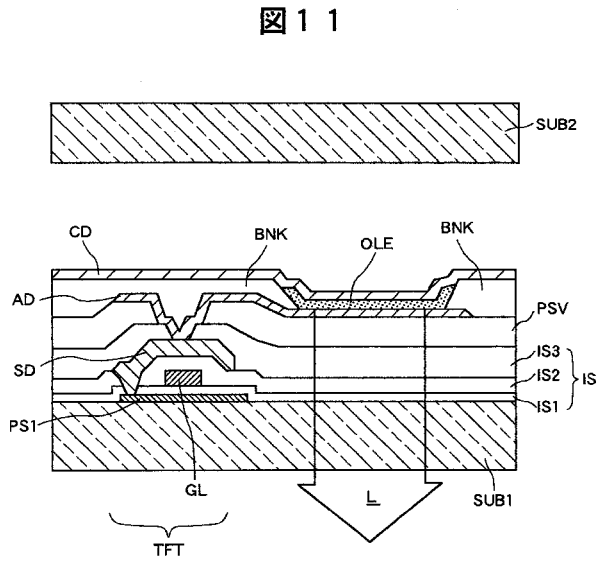
【 図 8 】



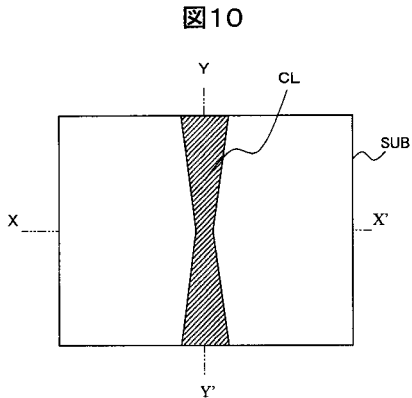
【 図 9 】



【 図 1 1 】

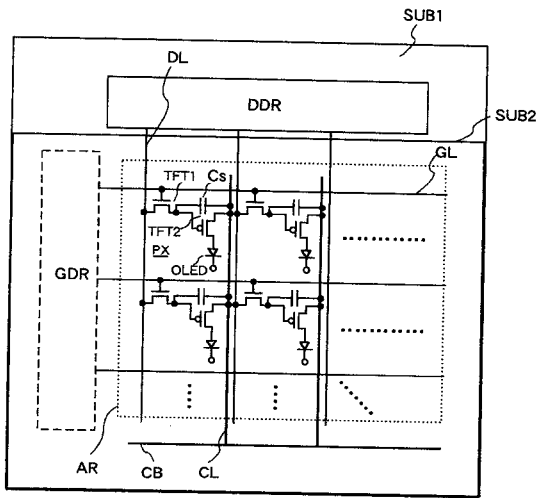


【 図 1 0 】



【 図 1 2 】

図 1 2



专利名称(译)	<无法获取翻译>		
公开(公告)号	JP2005302388A5	公开(公告)日	2007-05-24
申请号	JP2004113476	申请日	2004-04-07
[标]申请(专利权)人(译)	株式会社日立制作所		
申请(专利权)人(译)	日立显示器有限公司		
[标]发明人	松館 法治 坂元 博次		
发明人	松館 法治 坂元 博次		
IPC分类号	H01L51/50 C23C14/04 G09F9/30 H01L27/32 H05B33/12 H05B33/14		
CPC分类号	H01L27/3244 H01L27/3246 H01L27/3276 H01L51/56		
FI分类号	H05B33/14.A C23C14/04.A G09F9/30.365.Z H05B33/12.B		
F-TERM分类号	3K007/AB17 3K007/AB18 3K007/BA06 3K007/DB03 3K007/FA01 4K029/AA09 4K029/BA62 4K029/BC07 4K029/CA01 4K029/DB06 4K029/HA03 5C094/AA48 5C094/BA27 5C094/CA20 5C094/EA04 3K107/AA01 3K107/BB01 3K107/CC33 3K107/CC45 3K107/EE02 3K107/EE07 3K107/FF15		
代理人(译)	小野寺杨枝		
其他公开文献	JP2005302388A		

摘要(译)

解决的问题：通过在基板上沉积用于每个像素的准确的发光层，来获得诸如高质量有机EL显示装置的自发光显示装置。 解决方案：发光部分开口LAR的直径（开口的大小）从屏幕的中心部分更改为外围部分，以抑制沉积在发光部分开口LAR中的有机EL材料从气相沉积区域VAR移位。 要做。 优选的是，发光部的开口部LAR具有屏幕的中央部大且屏幕的周边部小。 [选型图]图1