

(19) 日本国特許庁(JP)

(12) 公開特許公報(A)

(11) 特許出願公開番号

特開2008-192314

(P2008-192314A)

(43) 公開日 平成20年8月21日(2008.8.21)

(51) Int.Cl.	F I	テーマコード (参考)
H05B 33/02 (2006.01)	H05B 33/02	3K107
H01L 51/50 (2006.01)	H05B 33/14 A	5C094
H05B 33/12 (2006.01)	H05B 33/12 E	
H05B 33/26 (2006.01)	H05B 33/26 Z	
H05B 33/10 (2006.01)	H05B 33/10	

審査請求 未請求 請求項の数 9 O L (全 21 頁) 最終頁に続く

(21) 出願番号 特願2007-22127 (P2007-22127)
 (22) 出願日 平成19年1月31日 (2007.1.31)

(71) 出願人 000103747
 オプトレックス株式会社
 東京都荒川区東日暮里五丁目7番18号
 (74) 代理人 100103894
 弁理士 冢入 健
 (72) 発明者 島田 卓
 東京都荒川区東日暮里5丁目7番18号
 オプトレックス株式会社内
 (72) 発明者 吉原 明彦
 東京都荒川区東日暮里5丁目7番18号
 オプトレックス株式会社内
 Fターム(参考) 3K107 AA01 BB01 CC31 DD02 DD03
 DD37 EE22 EE33
 5C094 AA01 AA43 AA60 BA27 DA20
 ED02 ED11 GB10

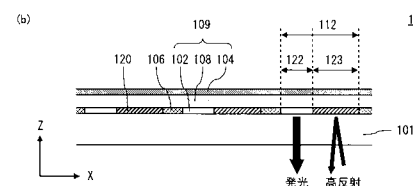
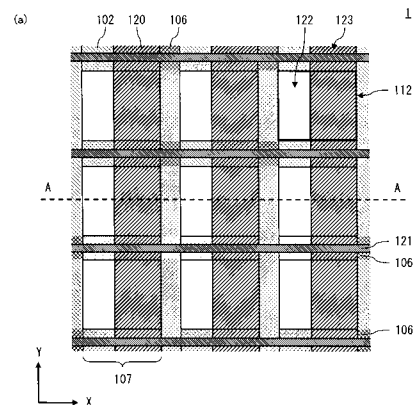
(54) 【発明の名称】 有機EL表示装置およびその製造方法

(57) 【要約】

【課題】表示装置として機能するとともに、鏡として効果的に機能する有機EL表示装置およびその製造方法を提供すること

【解決手段】本発明にかかる有機EL表示装置は、表示領域内に、発光画素122が複数設けられている有機EL表示装置1であって、素子基板101上に設けられた陽極102と、陽極102の反視認側に設けられ、陽極102と対向する陰極104と、発光画素122において、陽極102と陰極104との間に配置された有機EL層108と、隣接する発光画素122の間において、有機EL層108の視認側、又は有機EL層108が形成されている領域の外側に配置された反射膜120と、を有するものである。

【選択図】図2



【特許請求の範囲】**【請求項 1】**

表示領域内に、発光画素が複数設けられている有機 E L 表示装置であって、
基板上に設けられた透明電極と、
前記透明電極の反視認側に設けられ、前記透明電極と対向する対向電極と、
前記発光画素において、前記透明電極と前記対向電極との間に配置された有機 E L 層と

隣接する前記発光画素の間において、前記有機 E L 層の視認側、又は前記有機 E L 層が形成されている領域の外側に配置された反射膜と、を有する有機 E L 表示装置。

【請求項 2】

前記透明電極と前記対向電極との間に配置され、前記発光画素において開口部を有する絶縁層をさらに備え、

前記反射膜は、前記絶縁層よりも視認側、又は前記絶縁層の前記開口部内に配置され、前記表示領域内において外光を反射する請求項 1 に記載の有機 E L 表示装置。

【請求項 3】

前記発光画素において前記透明電極の視認側に配置されたカラーフィルタをさらに備え

前記反射膜が前記カラーフィルタの視認側、又は前記カラーフィルタが設けられている領域の外側に配置されている請求項 1 又は 2 に記載の有機 E L 表示装置。

【請求項 4】

前記透明電極又は前記対向電極と接続された補助配線をさらに備え、

前記補助配線と同じ層によって前記反射膜が形成されている請求項 1 乃至 3 のいずれかに記載の有機 E L 表示装置。

【請求項 5】

前記反射膜は、前記対向電極と同じ層によって形成されている請求項 1 乃至 3 のいずれかに記載の有機 E L 表示装置。

【請求項 6】

表示領域内に、発光画素が複数設けられている有機 E L 表示装置の製造方法であって、
基板上に複数の透明電極を形成する工程と、

前記表示領域内において、前記複数の透明電極の間に配置される反射膜を形成する工程と、

前記発光画素となる箇所が開口した絶縁層を前記透明電極及び前記反射膜の上に形成する工程と、

前記透明電極上の前記絶縁層が開口した箇所に有機 E L 層を形成する工程と、

前記発光画素となる箇所に形成された前記有機 E L 層の上に対向電極を形成する工程と、
を備える有機 E L 表示装置の製造方法。

【請求項 7】

前記反射膜を形成する工程では、前記透明電極又は前記対向電極と接続する補助配線を形成する請求項 6 に記載の有機 E L 表示装置の製造方法。

【請求項 8】

表示領域内に、発光画素が複数設けられている有機 E L 表示装置の製造方法であって、
基板上に複数の透明電極を形成する工程と、

前記発光画素となる箇所が開口した絶縁層を前記透明電極の上に形成する工程と、

前記透明電極上の前記絶縁層が開口した箇所に有機 E L 層を形成する工程と、

前記有機 E L 層が形成されている領域の外側であって、前記透明電極間の前記絶縁層が開口した箇所に配置される反射膜と、前記発光画素となる領域に形成された前記有機 E L 層の上に配置される対向電極と、を形成する工程と、を備える有機 E L 表示装置の製造方法。

【請求項 9】

表示領域内に、発光画素が複数設けられている有機 E L 表示装置の製造方法であって、

10

20

30

40

50

基板上に、反射膜、及び対向電極を形成する工程と、
前記対向電極の上の前記発光画素となる箇所、及び前記反射膜上が開口した絶縁層を形成する工程と、

前記反射膜上の前記絶縁層が開口した箇所の外側に設けられ、前記対向電極上の前記絶縁層が開口した箇所に配置される有機EL層を形成する工程と、

前記有機EL層の上に、透明電極を形成する工程と、を備える有機EL表示装置の製造方法。

【発明の詳細な説明】

【技術分野】

【0001】

本発明は、有機EL (Electro Luminescence) 装置およびその製造方法に関し、特に鏡として機能する有機EL表示装置およびその製造方法に関する。

【背景技術】

【0002】

近年、FPD (Flat Panel Display) として有機EL (Electro Luminescence) 表示装置が注目されている。有機EL表示装置は自発光表示装置であり、液晶表示装置と比較して視野角が広く、バックライトが不要なため薄型化が可能である。また、応答速度も速く、有機物が有する発光性の多様性から、携帯電話や車載用等の様々な分野での使用が期待されている。

【0003】

有機EL表示装置は、画素となる複数の有機EL素子がマトリクス状に配置された有機ELパネルを備えている。例えば、パッシブマトリクス型の有機ELパネルは、ストライプ状に配列された複数の陽極と、陽極に交差するようにストライプ状に配列された複数の陰極と、両電極間に有機EL層が挟持された構造を有する。陽極と陰極との交差部が、それぞれ1つの画素となる。

【0004】

一般的に、ボトムエミッション方式のパッシブマトリクス型有機ELパネルでは、陽極はITO (Indium Tin Oxide) などの透明導電膜により形成され、陰極はAlなどの光反射性の金属膜により形成されている。電流駆動により有機EL層から生成された発光は陽極を通過してガラス等の透明な絶縁基板から外部に出射する。また、有機EL層から生成された発光は、同時に陰極で反射して有機EL層、陽極、絶縁基板から外部に出射する。

【0005】

上記のような有機ELパネルを用いて、画像表示の他に鏡として機能する有機EL表示装置が提案されている (例えば、特許文献1、2)。特許文献1では、画像表示モードと鏡として機能する鏡面モードを備える有機EL表示装置が開示されている。鏡面モードでは、有機EL層を非発光状態とし、有機EL表示装置に入射した外光を陰極で反射させることにより鏡面効果を生じさせている。

【特許文献1】特開2005-332587号公報

【特許文献2】特開2006-308897号公報

【発明の開示】

【発明が解決しようとする課題】

【0006】

しかしながら、特許文献1では、有機EL層が非発光状態のとき、外光は、絶縁基板、陽極、有機EL層を通過して陰極で反射し、再び有機EL層、陽極、絶縁基板を通過して外部に出射する反射光となる。このとき、有機EL層及び陽極による吸収や干渉により、反射光の色味が変化してしまうことがある。このため、鏡面モードにおいて反射率の波長分散が大きく、反射色が実際と異なって見えてしまうという問題がある。また、鏡面モードにおける反射率は比較的 low、反射像を見にくいということがある。

【0007】

本発明は、このような問題点を解決するためになされたものであり、表示装置として機

10

20

30

40

50

能するとともに、鏡として効果的に機能する有機EL表示装置およびその製造方法を提供することを目的とする。

【課題を解決するための手段】

【0008】

本発明に係る有機EL表示装置は、表示領域内に、発光画素が複数設けられている有機EL表示装置であって、基板上に設けられた透明電極と、前記透明電極の反視認側に設けられ、前記透明電極と対向する対向電極と、前記発光画素において、前記透明電極と前記対向電極との間に配置された有機EL層と、隣接する前記発光画素の間において、前記有機EL層の視認側、又は前記有機EL層が形成されている領域の外側に配置された反射膜と、を有するものである。このような構成により、有機EL表示装置は駆動電圧がオン状態のとき、発光画素が発光し画像表示を行う画像表示モードとして機能するとともに、駆動電圧がオフ状態のとき、外光を十分に反射し鏡面効果を生じさせる鏡面モードとして機能することができる。特に、反射膜の設けられた領域の反射光は、有機EL層及び陽極による吸収や干渉の影響を受けることがないため、鏡面モードにおける反射光の色変化は小さくなり、反射率が向上する。

10

【0009】

このとき、前記透明電極と前記対向電極との間に配置され、前記発光画素において開口部を有する絶縁層をさらに備え、前記反射膜が前記絶縁層よりも視認側、又は前記絶縁層の前記開口部内に配置されていると効果的である。これにより、反射膜の設けられた領域の反射光は、絶縁層による吸収や干渉の影響を受けることがない。したがって、鏡面モードにおける反射光の色変化はさらに小さくなり、反射率がより向上する。

20

【0010】

さらに、本発明の有機EL表示装置は、前記発光画素において前記透明電極の視認側に配置されたカラーフィルタを備え、前記反射膜が前記カラーフィルタの視認側、又は前記カラーフィルタが設けられている領域の外側に配置されているものである。これにより、有機EL表示装置は駆動電圧がオン状態のとき、発光画素が発光しカラー画像表示を行う画像表示モードとして機能することができる。

【0011】

ここで、前記透明電極又は前記対向電極と接続された補助配線をさらに備え、前記補助配線と同じ層によって前記反射膜が形成されていると効果的である。これにより、反射膜は補助配線と同じ工程で形成することができ、生産性を向上させることができる。あるいは、前記対向電極と同じ層によって前記反射膜が形成されていてもよい。これにより、反射膜は対向電極と同じ工程で形成することができ、生産性を向上させることができる。

30

【0012】

本発明に係る有機EL表示装置の製造方法は、表示領域内に、発光画素が複数設けられている有機EL表示装置の製造方法であって、基板上に複数の透明電極を形成する工程と、前記表示領域内において、前記複数の透明電極の間に配置される反射膜を形成する工程と、前記発光画素となる箇所が開口した絶縁層を前記透明電極及び前記反射膜の上に形成する工程と、前記透明電極上の前記絶縁層が開口した箇所に有機EL層を形成する工程と、前記発光画素となる箇所に形成された前記有機EL層の上に対向電極を形成する工程と、を備えるものである。このような方法により、駆動電圧がオン状態のとき、発光画素が発光し画像表示を行う画像表示モードとして機能するとともに、駆動電圧がオフ状態のとき、外光を十分に反射し鏡面効果を生じさせる鏡面モードとして機能する有機EL表示装置を作製することができる。

40

【0013】

このとき、前記反射膜を形成する工程では、前記透明電極又は前記対向電極と接続する補助配線を形成すると効果的である。これにより、反射膜は補助配線と同じ工程で形成することができ、生産性を向上させることができる。

【0014】

また、本発明に係る有機EL表示装置の製造方法は、表示領域内に、発光画素が複数設

50

けられている有機EL表示装置の製造方法であって、基板上に複数の透明電極を形成する工程と、前記発光画素となる箇所が開口した絶縁層を前記透明電極の上に形成する工程と、前記透明電極上の前記絶縁層が開口した箇所に有機EL層を形成する工程と、前記有機EL層が形成されている領域の外側であって、前記透明電極間の前記絶縁層が開口した箇所に配置される反射膜と、前記発光画素となる領域に形成された前記有機EL層の上に配置される対向電極と、を形成する工程と、を備えるものである。このような方法により、駆動電圧がオン状態のとき、発光画素が発光し画像表示を行う画像表示モードとして機能するとともに、駆動電圧がオフ状態のとき、外光を十分に反射し鏡面効果を生じさせる鏡面モードとして機能する有機EL表示装置を、工程数を増加させずに作製することができる。

10

【0015】

また、本発明に係る有機EL表示装置の製造方法は、表示領域内に、発光画素が複数設けられている有機EL表示装置の製造方法であって、基板上に、反射膜、及び対向電極を形成する工程と、前記対向電極の上の前記発光画素となる箇所、及び前記反射膜上が開口した絶縁層を形成する工程と、前記反射膜上の前記絶縁層が開口した箇所の外側に設けられ、前記対向電極上の前記絶縁層が開口した箇所に配置される有機EL層を形成する工程と、前記有機EL層の上に、透明電極を形成する工程と、を備えるものである。このような方法により、駆動電圧がオン状態のとき、発光画素が発光し画像表示を行う画像表示モードとして機能するとともに、駆動電圧がオフ状態のとき、外光を十分に反射し鏡面効果を生じさせる鏡面モードとして機能するトップエミッション方式の有機EL表示装置を、

20

【発明の効果】**【0016】**

本発明によれば、表示装置として機能するとともに、鏡として効果的に機能する有機EL表示装置およびその製造方法を提供することができる。

【発明を実施するための最良の形態】**【0017】**

実施の形態1 .

本実施の形態における有機EL表示装置の構成について、図1を用いて説明する。図1は、実施の形態1に係る有機EL表示装置1の構成の一例を示す図である。

30

【0018】

図1に示すように、有機EL表示装置1は、素子基板101を有している。素子基板101は、ガラスなどからなる透明な矩形の平板部材である。透明電極である陽極102は、ITO (Indium Tin Oxide) などの透明性導電材料からなり、素子基板101上に形成されている。複数の陽極102は、一定間隔を隔ててそれぞれ平行に形成されている。また、素子基板101上には、それぞれの陽極102から延設された補助配線103が設けられる。また、素子基板101上には、後述するそれぞれの対向電極である陰極104に接続された補助配線105が設けられる。補助配線105は陰極104から素子基板101の一辺側まで延設して形成されている。補助配線103、105などは、低抵抗化のために下層にITO、接続部となる上層に金属材料の積層膜から形成される。

40

【0019】

陽極102、補助配線103、105が形成された素子基板101上には、画素を区画するための絶縁層が形成される。絶縁層は、陽極102と後述する陰極104との絶縁性を確保するために設けられる。絶縁層は、ポリイミドなどの絶縁材料からなる。絶縁層には、画素112となる位置に対応して開口部が設けられている。つまり、絶縁層の開口部は、画素112を画定する役割を果たしている。素子基板101上には、画素112がマトリクス状に配列される。従って、複数の画素112から構成される領域が表示領域となる。

【0020】

なお、ここでは図示していないが、絶縁層上には、陰極隔壁が形成される。陰極隔壁は

50

、陰極 104 を分離形成するため、陰極 104 を蒸着などにより形成する前に所望のパターンに形成される。陽極 102 に対し直交し、陰極 104 に対して平行に設けられる。陰極 104 の分離をより確実なものとするため、陰極隔壁は逆テーパ構造を有している。すなわち、素子基板 101 から離れるにつれて、断面が広がるように形成される。

【0021】

前述した陽極 102、絶縁層、陰極隔壁の上に、図示しない有機 EL 層が所定の大きさに配置される。有機 EL 層は、例えば、正孔注入層、正孔輸送層、有機発光層、電子輸送層、電子注入層を順次積層した構成を有している。

【0022】

陰極 104 は、光反射性を有するアルミニウムなどの導電性材料からなり、有機 EL 層上に設けられる。陰極 104 は、陰極隔壁によって分離されるため、陰極隔壁の間に配設される。従って、陰極 104 は陽極 102 に対して直交して設けられる。素子基板 101 上に順次積層された陽極 102、有機 EL 層、陰極 104 により有機 EL 素子が構成されている。陽極 102 と陰極 104 とが有機 EL 層を介して交差する位置が有機 EL 素子の発光画素となる。画素 112 内には 1 つの発光画素が形成されている。

10

【0023】

また、素子基板 101 には図示しない封止基板が対向して配置されている。封止基板は、パネル中に水分や酸素が入らないように設けられる。封止基板としては、ステンレス、アルミニウム又はその合金などの金属類のほか、ガラス、アクリル系樹脂などの 1 種類又は、2 種類以上からなるものを使用することができる。封止基板の画素 112 に対向する

20

【0024】

封止基板と素子基板 101 とは、光硬化型のシール材を介して固着されている。シール材としては、水分などの透過性の低い紫外線硬化型のエポキシ系シール材などを用いることができる。シール材は、表示領域を囲むように形成されている。シール材は、封止基板と素子基板 101 とを固着し、表示領域を含む空間を封止する。すなわち、有機 EL 素子は、素子基板 101、封止基板、シール材で形成される気密空間に配置されている。従って、補助配線 103、105 の一部、後述するドライバ IC 113 などは、素子基板 101、封止基板、シール材で形成される気密空間外に配置される。この素子基板 101、封止基板、シール材で形成される気密空間外を周辺領域とする。

30

【0025】

気密空間内には、画素 112 などへの水分や酸素の影響を抑制し、安定した発光特性を維持するための捕水材が設けられている。捕水材は、封止板上の、有機 EL 素子と対向する面に形成された凹部に設けられている。捕水材としては、無機系の乾燥剤や、水分と反応性の高い有機金属化合物を膜状にしたもの、フッ素系オイルからなる不活性液体中に固体の吸湿剤を混合したものなどを用いることができる。

【0026】

また、素子基板 101 の周辺領域の一边側には、ドライバ IC 113 が実装されている。ドライバ IC 113 には、陰極 104 にコモン電圧を供給する陰極駆動回路と、陽極 102 に表示電圧を供給する陽極駆動回路とが内蔵されている。

40

【0027】

ドライバ IC 113 の表示電圧出力端子と各陽極 102 とは、補助配線 103 を介して接続されている。また、コモン電圧出力端子と各陰極 104 とは、補助配線 105 を介して接続されている。また、ドライバ IC 113 には、有機 EL 表示装置 1 の外部から、図 1 中下側の辺近傍に設けられた入力信号線 114 を介して、表示に必要な各種の制御信号、電源などが供給される。

【0028】

次に、画素 112 の構成について、図 2 を用いて詳細に説明する。図 2 (a) は、実施の形態 1 に係る有機 EL 表示装置 1 の画素構成の一例を示す図であり、図 2 (b) は図 2 (a) の A - A 断面図である。図 2 において、図 1 と同じ構成部分については同一の符号

50

を付し、説明を省略する。本実施の形態では、ボトムエミッション方式のパッシブマトリクス型有機EL表示装置を用いているため、図2(b)の下方方向に発光する。すなわち、素子基板101が視認側となり、封止基板側が反視認側となる。

【0029】

図2において、素子基板101の上には、複数の陽極102が一定間隔を隔てて平行に設けられている。本実施の形態では、陽極102に隣接する形で反射膜120が形成されている。従って、複数の反射膜120が一定間隔を隔てて平行に設けられる。図2では、反射膜120、及び陽極102のそれぞれが縦方向(Y方向)に沿って設けられている。陽極102の間には、反射膜120が形成されている。よって、X方向には陽極102と反射膜120が交互に配置されている。

10

【0030】

陽極102、及び反射膜120の上には、格子状の絶縁層106が設けられている。すなわち、絶縁層106には、マトリクス状に配列された複数の開口部が設けられている。この開口部は、隣接する陽極102、及び反射膜120の上に配置される。絶縁層106の格子方向は陽極102が設けられている方向と垂直方向、及び平行方向となる。従って、絶縁層106は、隣接している陽極102及び反射膜120上を横切るように配置される。さらに、絶縁層106は、陽極102と反射膜120の間にも配置される。すなわち、陽極102と反射膜120との間を埋めるように絶縁層106が配設される。ここで、絶縁層106は、陽極102と反射膜120の間を一つおきに配置される。従って、図2の横方向(X方向)では、陽極102、反射膜120、絶縁層106の順番で繰り返し配置される。すなわち、隣接して配置されている1つの陽極102と1つの反射膜120とを1ライン107とすると、各ライン107の間には絶縁層106が配置される。

20

【0031】

絶縁層106に設けられている開口部が画素112となる。そして、陽極102に対し垂直な方向に設けられた絶縁層106の上には陰極隔壁121が形成されている。陰極隔壁121は、陽極102、及び反射膜120を横切るように形成されている。図2(a)中では有機EL層108及び陰極104を省略しているが、有機EL層108は陰極隔壁121の間に埋設されており、さらに有機EL層108の上には陰極104が形成されている。従って、陽極102と陰極104が交差する位置では、有機EL層108が陽極102と陰極104によって挟持されている。すなわち、陰極104が有機EL層108を介して、透明電極である陽極102に対向配置されている。よって、陰極104は透明電極である陽極102と対向する対向電極となる。これにより、有機EL層108が発光し、陽極102を介して、視認側に光が出射する。すなわち、絶縁層106に設けられている開口部内において、有機EL層108が陽極102と陰極104に挟持されている部分に発光画素122が形成される。

30

【0032】

このようにマトリクス状に配列された開口部内には、発光画素122が設けられている。発光画素122では、陽極102、有機EL層108、陰極104が順次積層されており、有機EL素子109を構成している。電流が供給されると、発光画素122の有機EL層108が発光する。一方、発光画素122と隣接する発光画素122の間には、素子基板101上に反射膜120が直接設けられ、高反射領域123が形成される。図2において、高反射領域123は、ストライプ状の形状を有している。高反射領域123では、反射膜120、有機EL層108、陰極104が順次積層されている。反射膜120はAl等の光反射性を有する金属材料により形成されており、ここでは補助配線103、105で用いられる金属材料と同じ材料を用いる。

40

【0033】

本実施の形態では、上述のように画素112は、開口部内に設けられた発光画素122と隣接する発光画素122間に設けられた高反射領域123とを有する構成となっている。高反射領域123の画素112に占める割合は40~70%とされている。このため、有機EL表示装置1の駆動電圧がオン状態のとき、発光画素122は発光し、画像表示を

50

行う。従って、有機EL表示装置1は画像表示モードとなる。また、高反射領域123では、反射膜120と陰極104との電流によって、有機EL層108が発光するが、反射膜120によって遮光されるため、視認側に光が出射しない。一方、有機EL表示装置1の駆動電圧がオフ状態のとき、発光画素122は発光しない(非発光状態)。このとき、有機EL表示装置1に外光が入射すると、発光画素122及び高反射領域123は外光を反射し、鏡面効果を生じさせる。従って、有機EL表示装置1は鏡面モードとなる。

【0034】

鏡面モードにおいて、発光画素122では、外光は素子基板101、陽極102、有機EL層108を通して陰極104で反射し、再び有機EL層108、陽極102、素子基板101を通過して外部に出射する。ここで、発光画素122の反射光は、有機EL層108、陽極102による吸収や干渉により、色味が変化する。さらに、発光画素122では外光の反射率が低くなり、低反射光が出射される。

10

【0035】

また、高反射領域123では、外光は素子基板101を通して反射膜120で反射し、再び素子基板101を通過して外部に出射する。すなわち、反射膜120が素子基板101上の最も視認側に配置されているため、高反射領域123では外光が有機膜を介さずに視認側に出射する。ここで、高反射領域123の反射光は、有機EL層108、陽極102による吸収や干渉がないため、色度変化がほとんどない。さらに、高反射領域123では外光の反射率が高くなり、高反射光が出射される。この低反射光と高反射光とが加法混色され、鏡面モードにおける反射光となる。したがって、鏡面モードにおける反射色の色度変化は減少し、また反射率が向上する。

20

【0036】

次に、本発明の実施の形態に係る有機EL表示装置1の製造方法について、図3を用いて説明する。図3は、有機EL表示装置1の製造工程を示すフローチャートである。

【0037】

まず、有機EL素子109を備える素子基板101の製造方法について説明する。素子基板101には、厚さが例えば、0.7mm~1.1mmのガラス基板を用いる。ガラス基板には無アルカリガラス(例えば、旭硝子社製AN100)あるいはアルカリガラス(旭硝子社製AS)を用いることができる。このガラス基板の上にITO等の透明電極材料からなる陽極材料を成膜する(S101)。ITOはスパッタや蒸着によって、ガラス基板全面に均一性よく成膜することができる。ここではDCスパッタ法により膜厚150nmで成膜する。フォトリソグラフィ及びエッチングにより陽極材料をパターンニングし、陽極102を形成する(S102)。レジストとしてはフェノールノボラック樹脂を使用し、露光現像を行う。エッチングはウェットエッチングあるいはドライエッチングのいずれでもよいが、ここでは塩酸及び硝酸の混合水溶液を使用してITOをパターンニングした。レジスト剥離材としてはモノエタノールアミンを使用した。

30

【0038】

陽極102の上から補助配線材料を成膜する(S103)。補助配線材料はAlあるいはAl合金などの低抵抗な金属材料が用いられ、スパッタ、蒸着によって成膜することができる。さらに下地との密着性を向上させるため、あるいは腐食を防止するために、Al膜の下層又は上層にバリア層を形成して補助配線を積層構造としても良い。このバリア層も蒸着あるいはスパッタにより形成できる。ここではAl膜を補助配線材料として成膜する。この補助配線材料をフォトリソグラフィ及びエッチングによりパターンニングして、補助配線パターンを形成する(S104)。また、本実施の形態では、補助配線パターンの形成と同時に反射膜パターンを形成する。これにより、補助配線103、105、及び反射膜120が形成される。エッチングには燐酸、酢酸、硝酸等の混合水溶液よりなるエッチング液を使用することができる。この補助配線パターンにより、陽極102又は陰極104に信号が供給される。

40

【0039】

次に、開口部を有した絶縁層106を形成する(S105)。絶縁層106としては感

50

光性のポリイミドをスピンコーティングして、フォトリソグラフィ工程でパターンニングした後、キュアし、画素112に対応する位置に開口部を有する絶縁層106を形成する。同時に陰極104と補助配線105とのコンタクトホールを形成する。例えば、開口部は300 μ m \times 300 μ m程度で形成する。

【0040】

次に、陰極隔壁121を形成する(S106)。陰極隔壁121には、例えば、ノボラック樹脂を用いる。ノボラック樹脂をスピンコートして、フォトリソグラフィ工程でパターンニングした後、光反応させて陰極隔壁121を形成する。陰極隔壁121が逆テーパー構造を有するようネガタイプの感光性樹脂を用いることが望ましい。ネガタイプの感光性樹脂を用いると、上から光を照射した場合、深い場所ほど光反応が不十分となる。その結果、上から見た場合、硬化部分の断面積が上の方より下の方が狭い構造を有する。これが逆テーパー構造を有するという意味である。このような構造にすると、その後、陰極104の蒸着時に蒸着源から見て陰になる部分は蒸着が及ばないため、隣接する陰極104同士を分離することが可能になる。さらに、開口部のITO層の表面改質を行うために、酸素プラズマ又は紫外線を照射してもよい。

10

【0041】

次に、開口部の上に有機EL層108を形成する(S107)。例えば、蒸着装置を用い、有機EL層108を蒸着する。有機EL層108は正孔輸送層、正孔輸送層、発光層、電子輸送層、電子注入層などを構成要素とすることが多い。ただし、これとは異なる層構成を有する場合もある。有機EL層108の厚さは通常100~300nm程度である。界面層として銅フタロシアニン(CuPc)を厚さ10nm、正孔輸送層としてN,N'-ジ(ナフタレン-1-イル)-N,N'-ジフェニル-ベンジジン(NPD)を厚さ60nm、発光層としてAlqを厚さ50nm、電子注入層としてLiFを厚さ0.5nm蒸着する。上述の構成で正孔輸送層をNPDの代わりにトリフェニルジアミン(TPD)等のトリフェニルアミン系の物質を使用することもできる。

20

【0042】

その後、蒸着装置を用い陰極104を蒸着する(S108)。陰極104には、Alを使用することが多いが、Li等のアルカリ金属、Ag、Ca、Mg、Y、Inやそれらを含む合金を用いることも可能である。陰極104の厚さは通常50~300nm程度であり、ここでは厚さ100nmのAlとする。陰極104はこの他、スパッタリング、イオンプレーティングなどの物理的気相成長法(PVD)で形成することができる。これにより、発光画素122となる有機EL素子109が形成される。

30

【0043】

これらの工程により有機EL素子109が複数形成された素子基板101が製造される。上述の有機EL素子基板の製造工程は典型的な有機EL表示装置に用いられる素子基板の製造工程の一例であり、上述の製造工程に限られるものではない。

【0044】

次に、有機EL素子109を封止するための封止基板の製造工程について説明する。有機EL素子109は空気中の水分等により劣化するので、封止基板を用いて封止する。封止基板としては、厚さ0.7mm~1.1mmのガラス基板が使用され、素子基板101と同様のものを用いることができる。そして、封止基板となるガラス基板を加工して、凹部を形成する(S201)。具体的にはエッチングにより、捕水材を設けるため、封止基板の一部に掘り込み凹部を形成する。

40

【0045】

次に、捕水材を形成する(S202)。捕水材には例えば、ゼオライトが用いられる。ゼオライトは元が粉末で成形が容易、低コストであり、捕水力が高い。本実施の形態では、捕水材は樹脂と混ぜ合わせて用いる。まず、2液性のエポキシ樹脂に同量のゼオライトと混練する。そして、表示領域に対応する位置に、封止基板の表面に捕水材を配置する。すなわち、捕水材は少なくとも、後述する接着材が形成される位置の内側に設けられる。なお、捕水材には、ゼオライトの他、酸化カルシウムや酸化バリウムなどを用いることが

50

できる。

【0046】

捕水材の外側にディスペンサを用いて接着材を塗布する(S203)。接着材は捕水材の外側に設けられる。接着材としては感光性エポキシ樹脂が望ましく、例えば、光カチオン重合型エポキシ樹脂を用いることができ、素子基板101と封止基板を貼り合わせる機能を果たす。

【0047】

次に、素子基板101と封止基板を貼り合わせて、有機EL素子109を封止する(S109)。両基板を加圧して、UV光を接着材に照射する。これにより、接着材が押し潰された状態で感光性樹脂が硬化され、素子基板101と封止基板とを貼り合わせることができる。上述の工程により、素子基板101と封止基板との間の空間は、接着材により封止される。

【0048】

上述の工程により貼り合わされた基板を切断する(S110)。通常1枚の素子基板101には複数の有機EL素子109を有する有機EL表示装置1が複数形成される。各有機EL表示装置1を切断分離することにより、1枚のマザーガラスから複数の有機EL表示装置1が得られる。これにより、それぞれの有機EL表示装置1に分割される。次に、駆動回路などを実装する(S111)。ドライバIC113を素子基板101上を実装し、入力信号線114に外部周辺回路を接続するフレキシブル基板を実装する。このようにして、有機EL表示装置1が完成する(S112)。

【0049】

以上のように、本実施の形態では、開口部内に設けられた発光画素122と隣接する発光画素122間に設けられた高反射領域123とを有する構成となっている。駆動電圧がオン状態のとき、有機EL表示装置1は、発光画素122が発光し画像表示を行う画像表示モードとして機能する。一方、駆動電圧がオフ状態のとき、有機EL表示装置1は、発光画素122及び高反射領域123は外光を反射し鏡面効果を生じさせる鏡面モードとして機能する。高反射領域123では、反射膜120が素子基板101上に直接設けられており、反射光は有機EL層108及び陽極102による吸収や干渉の影響を受けることがない。そのため、高反射領域123では、反射光の色度変化がほとんどなく、高い反射率が得られる。これにより、有機EL表示装置1の鏡面モードにおける反射率の波長分散は小さくなり、反射光の色度変化は減少する。また、反射率が向上し、反射像が見やすくなる。したがって、有機EL表示装置1は、表示装置として機能するとともに鏡として効果的に機能することが可能となる。また、高反射領域123を形成する反射膜120は、補助配線103、105と同じ工程で形成することができ、工程数は増加しない。よって、生産性を向上することができる。

【0050】

実施の形態2.

本実施の形態における有機EL表示装置の構成について、図4を用いて説明する。図4(a)は、実施の形態2に係る有機EL表示装置2の画素構成の一例を示す図であり、図4(b)は図4(a)のB-B断面図である。図4において、図1、図2と同じ構成部分については同一の符号を付し、説明を省略する。なお、図4(a)では、有機EL層108、及び陰極104を省略して記載している。

【0051】

本実施の形態に係る有機EL表示装置2の全体構造は、図1に示す有機EL表示装置1と同様である。本実施の形態では、実施の形態1の構成に加え、カラーフィルタが形成されていて、それ以外の構成は実施の形態1と同じであるため説明を省略する。

【0052】

図4において、素子基板101と陽極102との間にカラーフィルタ124が形成されている。例えば、カラーフィルタ124は陽極102と略同一のストライプ形状を有しており、赤、緑、青のカラーフィルタ(124R、124G、124B)が一定間隔を隔て

10

20

30

40

50

て平行に繰り返し配設される。なお、カラーフィルタ 124 は高反射領域 123 にはみ出して形成されないことが好ましい。

【0053】

本実施の形態では、画素 112 は開口部内に設けられた発光画素 122 と隣接する発光画素 122 間に設けられた高反射領域 123 とを有する構成となっており、発光画素 122 の視認側にはカラーフィルタ 124 が形成されている。このため、有機 EL 表示装置 1 の駆動電圧がオン状態のとき、発光画素 122 は発光し、カラー画像表示を行う。従って、有機 EL 表示装置 1 は画像表示モードとなる。一方、有機 EL 表示装置 1 の駆動電圧がオフ状態のとき、発光画素 122 及び高反射領域 123 は外光を反射し、鏡面効果を生じさせる。従って、有機 EL 表示装置 1 は鏡面モードとなる。

10

【0054】

鏡面モードにおいて、発光画素 122 では、外光は素子基板 101、カラーフィルタ 124、陽極 102、有機 EL 層 108 を通って陰極 104 で反射し、再び有機 EL 層 108、陽極 102、カラーフィルタ 124、素子基板 101 を通過して外部に出射する。ここで、発光画素 122 の反射光は、有機 EL 層 108、陽極 102、カラーフィルタ 124 による吸収や干渉により、色味が変化する。さらに、発光画素 122 では外光の反射率が低くなり、低反射光が出射される。

【0055】

また、高反射領域 123 では、外光は素子基板 101 を通って反射膜 120 で反射し、再び素子基板 101 を通過して外部に出射する。よって、外光は、反射膜 120 によって、絶縁層 106、カラーフィルタ 124、有機 EL 層 108 などの有機膜を介さずに視認側に反射される。ここで、高反射領域 123 の反射光は、有機 EL 層 108、陽極 102、カラーフィルタ 124 による吸収や干渉がないため、色度変化がほとんどない。さらに、高反射領域 123 では外光の反射率が高くなり高反射光が出射される。この低反射光と高反射光とが加法混色され、鏡面モードにおける反射光となる。したがって、鏡面モードにおける反射色の色度変化は減少し、また反射率が向上する。

20

【0056】

続いて、本実施の形態に係る有機 EL 表示装置 2 の製造方法について説明する。本実施の形態では、図 3 に示す実施の形態 1 の製造方法とほぼ同様であり、異なる点について図 3 を用いて説明をする。S101 における陽極材料成膜の前に、カラーフィルタ 124 をガラス基板の上に形成する。例えばスピコートを用いたレジスト塗布及びフォトリソグラフィを繰り返すことにより、赤、緑、青のカラーフィルタ (124R、124G、124B) を形成することができる。表示領域において、カラーフィルタは高反射領域 123 外に形成される。そして、S101 においてカラーフィルタ 124 の上に陽極材料を成膜し、S102 において、カラーフィルタ 124 の形成された領域上に陽極 102 を形成する。以降の工程については、図 3 に示す実施の形態 1 と同様である。このようにして、有機 EL 表示装置 2 が完成する (S112)。

30

【0057】

以上のように、本実施の形態では、開口部内に設けられた発光画素 122 と隣接する発光画素 122 間に設けられた高反射領域 123 とを有する構成となっており、発光画素 122 の視認側にはカラーフィルタ 124 が形成されている。これにより、画像表示モードにおいてカラー表示をすることができる。また、実施の形態 1 と同様に、有機 EL 表示装置 2 の鏡面モードにおける反射光色の色度変化は小さくなり、反射率が向上する。したがって、有機 EL 表示装置 2 は、表示装置として機能するとともに鏡として効果的に機能することが可能となる。

40

【0058】

実施の形態 3 .

次に、本実施の形態における有機 EL 表示装置の構成について、図 5 を用いて説明する。図 5 (a) は、実施の形態 3 に係る有機 EL 表示装置 3 の画素構成の一例を示す図である。図 5 (b) は図 5 (a) の C - C 断面図であり、図 5 (c) は図 5 (a) の D - D 断

50

面図である。図5において、図1、図2と同じ構成部分については同一の符号を付し、説明を省略する。なお、図5(a)では、有機EL層108a、及び陰極104を省略して記載している。

【0059】

本実施の形態では、実施の形態1、2と異なる画素構成を有している。図5において、画素112aがマトリクス状に配列されている。画素112a内には、1つの発光画素122aと1つの高反射領域123aとが形成される。発光画素122aと高反射領域123aは矩形の形状を有している。発光画素122aと高反射領域123aとを互いに対向する頂点に配置した矩形の領域が画素112aである。実施の形態1、2と異なり画素112aは絶縁層106aにより画定されていない。また、画素112a内には、矩形状の非発光領域130、131が形成されている。発光画素122a、高反射領域123a、及び非発光領域130、131により画素112aを形成している。

10

【0060】

非発光領域130、131は、隣り合う発光画素122aの間に配置される。また、非発光領域130、131は、隣り合う高反射領域123aの間に配置される。陽極102上において、矩形状の発光画素122aと非発光領域130が交互に配置される。そして、陽極102上において交互に配置された発光画素122aと非発光領域130の間には、陰極隔壁121aが配置される。一方、隣接する陽極102間の領域において、矩形状の高反射領域123aと非発光領域131が交互に配置される。そして、隣接する陽極102間の領域において交互に配置された高反射領域123aと非発光領域131の間には、陰極隔壁121aが配置される。また、斜め方向(X方向とY方向の間の方向)に隣接する発光画素122aの間には、高反射領域123aが配置される。このように、矩形状の画素112aにおいて、右上には、非発光領域131が配置され、左上には、発光画素122aが配置され、右下には、高反射領域123aが配置され、左下には非発光領域130が配置される。そして、非発光領域130、131、高反射領域123a、及び発光画素122aを有する画素112aがマトリクス状に配列されている。

20

【0061】

素子基板101の上には、実施の形態1と同様に、複数の陽極102が一定間隔を隔てて平行に設けられている。本実施の形態では、陽極102の上に一定の間隔を隔てて矩形状の絶縁層106aが形成される。発光画素122a、非発光領域131、高反射領域123aでは絶縁層106aが開口している。すなわち、絶縁層106aは、非発光領域130にのみ形成されている。なお、実施の形態1で示したように格子状の絶縁層106aがさらに形成されていてもよい。そして、絶縁層106aの陽極102に対し垂直な外周端上を連なるように陰極隔壁121aが形成されている。陰極隔壁121aと陽極102とは直交している。そして、陰極隔壁121a間のうち、絶縁層106aの設けられていない陰極隔壁121a間に、有機EL層108aが埋設される。すなわち、有機EL層108aは発光画素122a、非発光領域131上に設けられ、高反射領域123a、非発光領域130上には設けられていない。さらに、陰極104が全ての陰極隔壁121a間に形成されている。

30

【0062】

発光画素122aでは、素子基板101上に陽極102、有機EL層108a、陰極104が順次積層されており、有機EL素子109を構成している。一方、高反射領域123aでは、素子基板101上に陰極104が直接設けられている。また、非発光領域130では、素子基板101上に陽極102、絶縁層106a、陰極104が順次積層されている。非発光領域131では、素子基板101上に有機EL層108a、陰極104が順次積層されている。

40

【0063】

本実施の形態では、上述のような画素112aが形成されている。このため、有機EL表示装置3の駆動電圧がオン状態のとき、発光画素122aは発光し、画像表示を行う。従って、有機EL表示装置3は画像表示モードとなる。非発光領域130では、有機EL

50

層 108a がないため発光しない。また、非発光領域 131 では、有機 EL 層 108a の下に陽極 102 が形成されていないため、有機 EL 層 108a に電流が供給されない。従って、高反射領域 123a、及び非発光領域 130、131 は発光せずに、発光画素 122a のみが発光する。一方、有機 EL 表示装置 3 の駆動電圧がオフ状態のとき、発光画素 122a、高反射領域 123a、非発光領域 130、131 は外光を反射し、鏡面効果を生じさせる。従って、有機 EL 表示装置 3 は鏡面モードとなる。

【0064】

鏡面モードにおいて、発光画素 122a では、外光は素子基板 101、陽極 102、有機 EL 層 108a を通って陰極 104 で反射し、再び有機 EL 層 108a、陽極 102、素子基板 101 を通過して外部に出射する。ここで、発光画素 122a の反射光は、有機 EL 層 108a、陽極 102 による吸収や干渉により、色味が変化する。さらに、発光画素 122a では外光の反射率が低くなり、低反射光が出射される。

10

【0065】

また、非発光領域 130 では、外光は素子基板 101、陽極 102、絶縁層 106a を通って陰極 104 で反射し、再び絶縁層 106a、陽極 102、素子基板 101 を通過して外部に出射する。ここで、非発光領域 130 の反射光は、絶縁層 106a、陽極 102 による吸収や干渉により、色味が変化する。非発光領域 130 では外光の反射率が低くなり、低反射光が出射される。

【0066】

さらに、非発光領域 131 では、外光は素子基板 101、有機 EL 層 108a を通って、陰極 104 で反射し、再び陰極 104、有機 EL 層 108a、素子基板 101 を通過して外部に出射する。ここで、非発光領域 131 の反射光は、有機 EL 層 108a による吸収や干渉により、色味が変化する。非発光領域 131 では外光の反射率が低くなり、低反射光が出射される。このように、発光画素 122a、非発光領域 130、131 では 1 層以上の有機膜を介して外光が視認側に反射される。

20

【0067】

一方、高反射領域 123a では、外光は素子基板 101 を通って陰極 104 で反射し、再び素子基板 101 を通過して外部に出射する。ここで、高反射領域 123a の反射光は、有機 EL 層 108a、絶縁層 106a、陽極 102 による吸収や干渉がないため、色度変化がほとんどない。さらに、高反射領域 123a では外光の反射率が高くなり高反射光が出射される。これらの低反射光と高反射光とが加法混色され、鏡面モードにおける反射光となる。したがって、鏡面モードにおける反射色の色度変化は減少し、また反射率が向上する。このように、高反射領域 123a では有機膜を介さずに外光が視認側に反射される。

30

【0068】

続いて、本実施の形態に係る有機 EL 表示装置 3 の製造方法について説明する。本実施の形態では、図 3 に示す実施の形態 1 の製造方法とほぼ同様であり、異なる点について図 3 を用いて説明をする。

【0069】

初めに、実施の形態 1 と同様に、陽極材料を成膜し (S101)、陽極を形成する (S102)。補助配線材料を成膜した後 (S103)、S104 において補助配線パターンを形成するが、本実施の形態はここでは同時に反射膜 120 を形成しない。次に、S105 において、矩形の絶縁層 106a を陽極 102 上に形成する。絶縁層 106a は非発光領域 130 に形成される。S106 では、陰極隔壁 121a を形成する。その後、S107 において、有機 EL 層 108a を形成する。本実施の形態では、陰極隔壁 121a 間のうち、絶縁層 106a の設けられた陰極隔壁 121a 間に、有機 EL 層 108a を埋設する。これにより、発光画素 122a、非発光領域 131 上に有機 EL 層 108a が形成される。そして、実施の形態 1 と同様に、陰極 104 を形成する (S108) 以降の工程については、図 3 に示す実施の形態 1 と同様である。このようにして、有機 EL 表示装置 3 が完成する (S112)。

40

50

【0070】

以上のように、本実施の形態では、画素112a内に発光画素122aと高反射領域123aとが設けられている。また、画素112a内には、非発光領域130、131が設けられる。駆動電圧がオン状態のとき、有機EL表示装置3は、発光画素122aが発光し画像表示を行う画像表示モードとして機能する。一方、駆動電圧がオフ状態のとき、有機EL表示装置3は、発光画素122a、高反射領域123a、及び非発光領域130、131は外光を反射し鏡面効果を生じさせる鏡面モードとして機能する。高反射領域123aでは、陰極104が素子基板101上に直接設けられており、反射光は有機EL層108a、絶縁層106a、及び陽極102による吸収や干渉の影響を受けない。そのため、高反射領域123aでは、反射光の色度変化がほとんどなく、高い反射率が得られる。これにより、有機EL表示装置3の鏡面モードにおける反射光の色度変化は小さくなり、反射率が向上する。したがって、有機EL表示装置3は、実施の形態1と同様、表示装置として機能するとともに鏡として効果的に機能することが可能となる。また、高反射領域123aを形成する陰極104は、発光画素122aの陰極104と同じ工程で形成することができ、工程数は増加しない。よって、生産性を向上することができる。

10

【0071】

実施の形態4

本実施の形態における有機EL表示装置の構成について、図6を用いて説明する。図6は、実施の形態4に係る有機EL表示装置4の画素構成の一例を示す断面図である。実施の形態1~3では、本発明をボトムエミッション方式のパッシブマトリクス型有機EL表示装置に適用したが、本実施の形態では本発明をトップエミッション方式のアクティブマトリクス型有機EL表示装置に適用する。

20

【0072】

本実施の形態に係る有機EL表示装置4は、TFT(Thin Film Transistor)アレイ基板141を有している。TFTアレイ基板141はガラス等の絶縁基板である。絶縁基板の表示領域には、複数のゲート配線(不図示)と複数のソース配線(不図示)とが形成されている。複数のゲート配線は平行に設けられている。同様に、複数のソース配線は平行に設けられている。ゲート配線とソース配線とは、互いに交差するように形成されている。ゲート配線とソース配線とは直交している。隣接するゲート配線とソース配線とで囲まれた領域が画素112bとなる。したがって、TFTアレイ基板1では、画素112bがマトリクス状に配列される。

30

【0073】

図6に示すように、画素112b内には、TFT142が形成される。TFT142はソース配線とゲート配線の交差点付近に配置される。TFT142、ソース配線、ゲート配線、蓄積容量等を覆うように、平坦化膜143が設けられている。平坦化膜143は、例えば、有機絶縁膜により形成される。

【0074】

平坦化膜143の上には、平坦化膜143を貫通するコンタクトホールを介してTFT142と接続する陽極144が設けられている。本実施の形態では、陽極144は、光反射性を有するアルミニウムなどの導電性材料からなる。陽極144の上には、開口部を有する絶縁層145が形成されている。絶縁層145はまた、開口部以外の陽極144と他の導電体との絶縁性を確保する。

40

【0075】

そして、有機EL層146が絶縁層145の上から開口部を覆うように形成されている。ここでは、有機EL層146は、赤、緑、青の有機EL層(146R、146G、146B)に塗り分けられている。さらに、陰極147が有機EL層146の上に形成される。本実施の形態では、陰極147は、半透明電極からなる。このように、画素112b内には、陽極144、有機EL層146、陰極147が順次積層した発光画素122bが形成される。

【0076】

50

また、平坦化膜 143 の上には、陽極 144、絶縁層 145 が形成されない領域の一部に反射膜 148 が形成されている。すなわち、絶縁層 145 には、発光画素 122b となる開口部の間に、反射膜 148 が配置される開口部が設けられている。従って、発光画素 112b の間に、開口部が形成されている。すなわち、発光画素 112b の間において、有機 EL 層 146 が形成されている領域の外側に反射膜 148 が配置されている。反射膜 148 は、陽極 144 と同じ工程で形成してもよい。このように、画素 112b 内には、反射膜 148 が TFT アレイ基板 141 の最上層に設けられている高反射領域 123b が形成される。従って、隣接する発光画素 122b の間には、高反射領域 123b が配置される。

【0077】

本実施の形態では、上述のように画素 112b が発光画素 122b と高反射領域 123b とを有する構成となっている。このため、有機 EL 表示装置 4 の駆動電圧がオン状態のとき、発光画素 122a は発光し、画像表示を行う。従って、有機 EL 表示装置 4 は画像表示モードとなる。一方、有機 EL 表示装置 4 の駆動電圧がオフ状態のとき、発光画素 122b を含む陽極 144 の形成領域及び高反射領域 123b は外光を反射し、鏡面効果を生じさせる。従って、有機 EL 表示装置 4 は鏡面モードとなる。

【0078】

鏡面モードにおいて、発光画素 122b を含む陽極 144 の形成領域の反射光は、絶縁層 145、有機 EL 層 146、陰極 147 による吸収や干渉により、色味が変化する。発光画素 122b では外光の反射率が低くなり、低反射光が出射される。また、高反射領域 123b の反射光は、絶縁層 145、有機 EL 層 146、陰極 147 による吸収や干渉がないため、色度変化がほとんどない。高反射領域 123b では外光の反射率が高くなり、高反射光となる。この低反射光と高反射光とが加法混色され、鏡面モードにおける反射光となる。したがって、鏡面モードにおける反射色の色度変化は減少し、また反射率が向上する。

【0079】

続いて、本実施の形態に係る有機 EL 表示装置 4 の製造方法について説明する。まず最初に、TFT アレイ基板 141 を形成する。絶縁性を有する基板上に、TFT 142、ソース配線、ゲート配線、及び蓄積容量等を形成し、TFT アレイ基板 141 を作製する。次に、TFT アレイ基板 141 上に設けられた TFT 142、配線、蓄積容量等を覆うように平坦化膜 143 を形成する。例えば有機絶縁膜により平坦化膜 143 を形成する。TFT 142 上の平坦化膜 143 にコンタクトホールを開口し、TFT 142 の表面を露出させる。

【0080】

そして、コンタクトホールを介して TFT 142 と接続するように陽極 144 を形成する。光反射性を有する Al 等の導電性材料を用いて陽極 144 を形成する。ここでは、反射膜 148 を陽極 144 とともに形成することが好ましい。表示領域内において陽極 144 が形成されない領域に、反射膜 148 を配置する。このとき、反射膜 148 が陽極 144 と分離するように形成する。

【0081】

続いて、陽極 144 の上に絶縁層 145 を形成する。絶縁層 145 は、陽極 144 上のうち一部の領域、すなわち発光画素 122b となる箇所が開口するように形成し、反射膜 148 上には設けない。そして、陽極 144 上の開口部に有機 EL 層 146 を形成し、さらにその上に陰極 147 を形成する。このようにして、有機 EL 表示装置 4 が完成する。

【0082】

以上のように、本実施の形態では、画素 112b 内に発光画素 122b と高反射領域 123b とが設けられている。駆動電圧がオン状態のとき、有機 EL 表示装置 4 は、発光画素 122b が発光し画像表示を行う画像表示モードとして機能する。一方、駆動電圧がオフ状態のとき、有機 EL 表示装置 4 は、発光画素 122b、高反射領域 123b は外光を反射し鏡面効果を生じさせる鏡面モードとして機能する。高反射領域 123b では、反射

10

20

30

40

50

膜 1 4 8 が上層に設けられており、反射光は絶縁層 1 4 5、有機 E L 層 1 4 6、及び陰極 1 4 7 による吸収や干渉の影響を受けない。そのため、高反射領域 1 2 3 b では、反射光の色度変化がほとんどなく、また高い反射率が得られる。これにより、有機 E L 表示装置 4 の鏡面モードにおける反射光の色度変化は小さくなり、反射率が向上する。したがって、有機 E L 表示装置 4 は、実施の形態 1、2 と同様、表示装置として機能するとともに鏡として効果的に機能することが可能となる。また、高反射領域 1 2 3 b を形成する反射膜 1 4 8 は、発光画素 1 2 2 b の陽極 1 4 4 と同じ工程で形成することができ、工程数は増加しない。

【 0 0 8 3 】

実施例 1 .

X 方向 2 7 5 μm \times Y 方向 2 7 0 μm の画素 1 1 2 がマトリクス状に配列した有機 E L 表示装置 1 を作製した。陽極 1 0 2 に平行に設けられた絶縁層 1 0 6 の幅は 2 5 μm 、直交して設けられた絶縁層 1 0 6 の幅は 3 0 μm である。実施例 1 として、陽極 1 0 2 の幅が 1 3 7 . 5 μm 、反射膜 1 2 0 の幅が 1 3 7 . 5 μm となるように作製し、高反射領域 1 2 3 を設けた。したがって、発光画素 1 2 2 の寸法は X 方向 1 3 7 . 5 μm \times Y 方向 2 7 0 μm である。また、比較例 1 として、陽極 1 0 2 の幅が 2 7 5 μm 、反射膜 1 2 0 の幅が 0 μm となるように作製し、高反射領域 1 2 3 を設けなかった。したがって、発光画素の寸法は X 方向 2 7 5 μm \times Y 方向 2 7 0 μm である。

【 0 0 8 4 】

その後、鏡面モードにおける反射率、及び反射色を測定した。色度 (0 . 3 3 4 , 0 . 3 3 4) を有する光源を用いて、5 5 0 nm における反射率、及び反射光の色度を測定した。また、光源と反射色との色差の計算を行った。このときの結果を、表 1 に示す。

【表 1】

	反射率 (5 5 0 nm)	反射色 (x , y)	色差 (Δx , Δy)
実施例 1	9 1 . 1 %	(0 . 3 3 5 , 0 . 3 3 8)	(0 . 0 0 1 , 0 . 0 0 4)
比較例 1	8 7 . 1 %	(0 . 3 3 7 , 0 . 3 4 3)	(0 . 0 0 3 , 0 . 0 0 9)

【 0 0 8 5 】

表 1 に示すように、高反射領域 1 2 3 を設けることによって、反射率は 8 7 . 1 % から 9 1 . 1 % に向上した。また、反射色の色度変化 (x , y) は、(0 . 0 0 3 , 0 . 0 0 9) から (0 . 0 0 1 , 0 . 0 0 4) に減少した。

【 0 0 8 6 】

実施例 2 .

X 方向 2 7 5 μm \times Y 方向 2 7 0 μm の画素 1 1 2 がマトリクス状に配列した有機 E L 表示装置 2 を作製した。陽極 1 0 2 に平行に設けられた絶縁層 1 0 6 の幅は 2 5 μm 、直交して設けられた絶縁層 1 0 6 の幅は 3 0 μm である。実施例 2 として、陽極 1 0 2 の幅が 1 3 7 . 5 μm 、反射膜 1 2 0 の幅が 1 3 7 . 5 μm となるように作製し、高反射領域 1 2 3 を設けた。したがって、発光画素 1 2 2 の寸法は X 方向 1 3 7 . 5 μm \times Y 方向 2 7 0 μm である。また、比較例 2 として、陽極 1 0 2 の幅が 2 7 5 μm 、反射膜 1 2 0 の幅が 0 μm となるように作製し、高反射領域 1 2 3 を設けなかった。したがって、発光画素の寸法は X 方向 2 7 5 μm \times Y 方向 2 7 0 μm である。

【 0 0 8 7 】

その後、鏡面モードにおける反射率、及び反射色を測定した。色度 (0 . 3 3 4 , 0 . 3 3 4) を有する光源を用いて、5 5 0 nm における反射率、及び反射光の色度を測定した。また、光源と反射色との色差の計算を行った。このときの結果を、表 2 に示す。

【表 2】

	反射率 (550 nm)	反射色 (x, y)	色差 (Δx , Δy)
実施例 2	60.8%	(0.341, 0.340)	(0.007, 0.006)
比較例 2	26.6%	(0.373, 0.369)	(0.039, 0.035)

【0088】

10

表 2 に示すように、高反射領域 123 を設けることによって、反射率は 26.6% から 60.8% に向上した。また、反射色の色度変化 (x, y) は、(0.0039, 0.035) から (0.007, 0.006) に減少した。

【0089】

実施例 3 .

X 方向 300 μm \times Y 方向 270 μm の画素 112a がマトリクス状に配列した有機 EL 表示装置 3 を作製した。陰極隔壁 121a の幅は 30 μm とした。実施例 3 として、陽極 102 の幅が 150 μm 、反射膜 120 の幅が 150 μm となるように作製し、高反射領域 123a を設けた。

【0090】

20

その後、鏡面モードにおける反射率、及び反射色を測定した。色度 (0.334, 0.334) を有する光源を用いて、550 nm における反射率、及び反射光の色度を測定した。また、光源と反射色との色差の計算を行った。このときの結果を、表 3 に示す。

【表 3】

	反射率 (550 nm)	反射色 (x, y)	色差 (Δx , Δy)
実施例 3	89.0%	(0.336, 0.341)	(0.002, 0.007)

【0091】

30

実施例 4 .

画素 112b がマトリクス状に配列した有機 EL 表示装置 4 を作製した。実施例 4 として、高反射領域 123b を設けた。

【0092】

その後、鏡面モードにおける反射率、及び反射色を測定した。色度 (0.334, 0.334) を有する光源を用いて、550 nm における反射率、及び反射光の色度を測定した。また、光源と反射色との色差の計算を行った。このときの結果を、表 4 に示す。

【表 4】

	反射率 (550 nm)	反射色 (x, y)	色差 (Δx , Δy)
実施例 4	89.5%	(0.336, 0.340)	(0.002, 0.006)

40

【0093】

なお、本実施の形態 1 ~ 4 では、高反射領域を設けることによって発光画素の占有比率が減少するため、高輝度で長寿命の有機 EL 素子を組み合わせることが好ましい。これにより、画像表示モードにおいて輝度が向上し、画像表示を十分に視認することができる。また、発光領域と高反射領域の大きさ、形状については特に限定されるものではない。

【0094】

実施の形態 1 ~ 2 では、陽極 102 と反射膜 120 は隣接して形成される例について例

50

示的に説明している。陰極隔壁 121 が形成されない側の陽極 102 と反射膜 120 とは重なって形成されても離れて形成されてもよい。特に消費電力の観点からは、重なり合わないことが好ましく、その場合、絶縁層を適切に組み合わせても良い。一方、画素数の多い大画面ディスプレイの場合は、陽極 102 の配線抵抗に起因する輝度低下や輝度傾斜を改善するため、重なっていることが好ましい。実施の形態 3 では、実施の形態 2 のようにカラーフィルタを追加して形成してもよい。また、実施の形態 4 では、赤、緑、青の有機 EL 層を塗り分けた例について例示的に説明をしたが、他の色の組み合わせ、あるいはモノカラーなど様々な有機 EL 表示装置に適用することができる。

【0095】

以上の説明は、本発明を実施の形態を説明するものであり、本発明が以上の実施の形態に限定されるものではない。また、当業者であれば、以上の実施の形態の各要素を、本発明の範囲において、容易に変更、追加、変換することが可能である。

10

【図面の簡単な説明】

【0096】

【図 1】実施の形態 1 に係る有機 EL 表示装置の構成の一例を示す図である。

【図 2】実施の形態 1 に係る有機 EL 表示装置の画素構成を示す図である。

【図 3】実施の形態 1 に係る有機 EL 表示装置の製造工程を示すフローチャートである。

【図 4】実施の形態 2 に係る有機 EL 表示装置の画素構成の一例を示す図である。

【図 5】実施の形態 3 に係る有機 EL 表示装置の画素構成の一例を示す図である。

【図 6】実施の形態 4 に係る有機 EL 表示装置の画素構成の一例を示す図である。

20

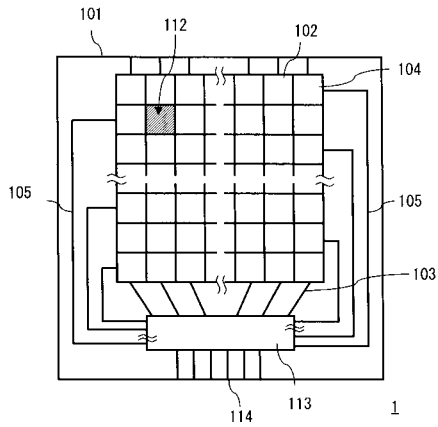
【符号の説明】

【0097】

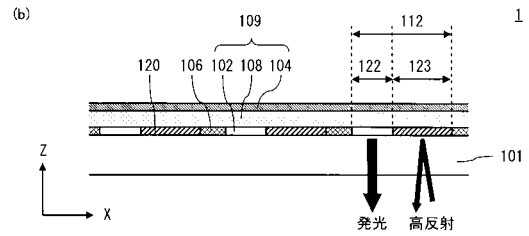
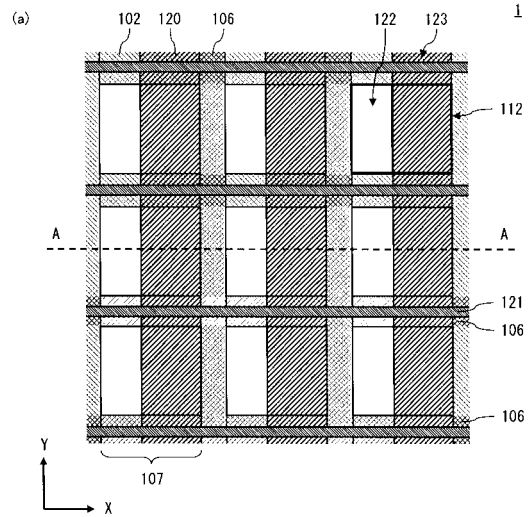
- 1、2、3、4 有機 EL 表示装置、
- 101 素子基板、
- 102 陽極（透明電極）、103 補助配線、
- 104 陰極（対向電極）、105 補助配線、
- 106、106a 絶縁層、107 ライン、
- 108、108a 有機 EL 層、109 有機 EL 素子、
- 112、112a、112b 画素、
- 113 ドライバ IC、114 入力信号線、
- 120 反射膜、121、121a 陰極隔壁、
- 122、122a、122b 発光画素、
- 123、123a、123b 高反射領域、
- 124、124R、124G、124B カラーフィルタ、
- 130、131 非発光領域、
- 141 TFT アレイ基板、142 TFT、
- 143 平坦化膜、144 陽極（透明電極）、145 絶縁層、
- 146、146R、146G、146B 有機 EL 層、
- 147 陰極（対向電極）、148 反射膜

30

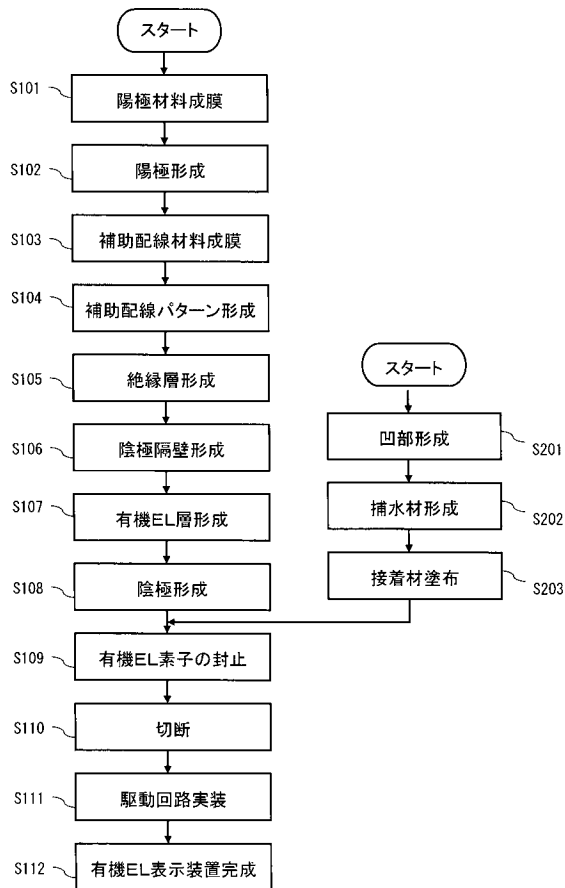
【 図 1 】



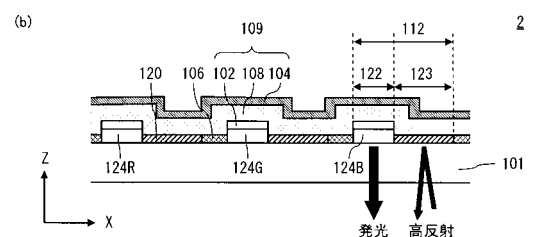
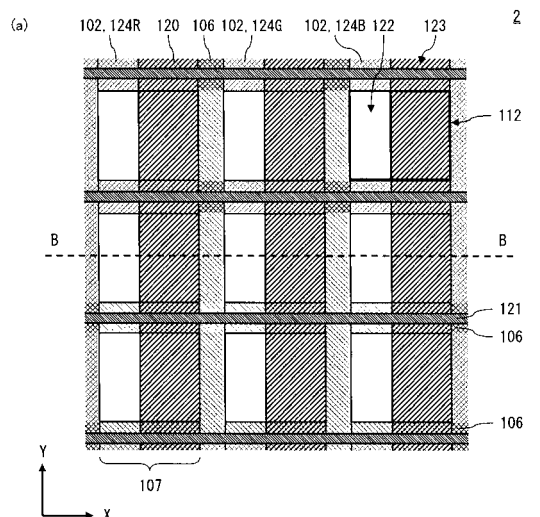
【 図 2 】



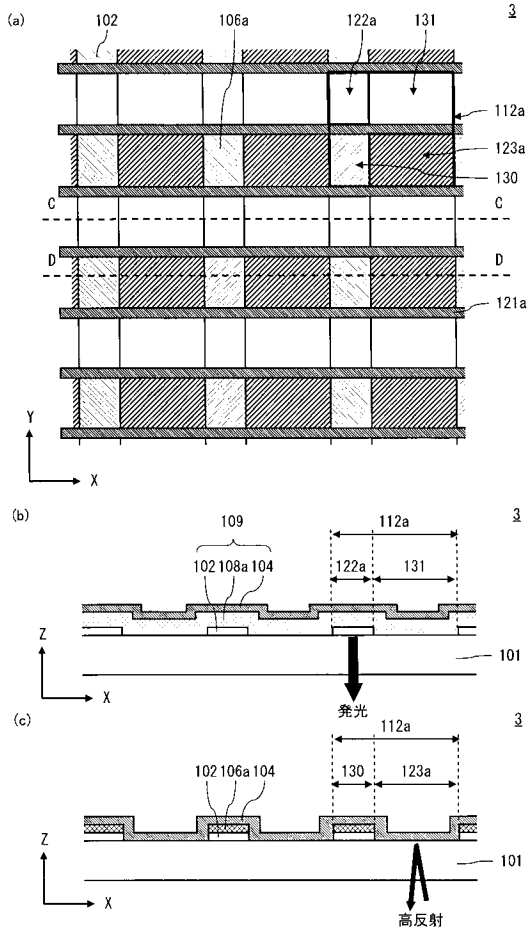
【 図 3 】



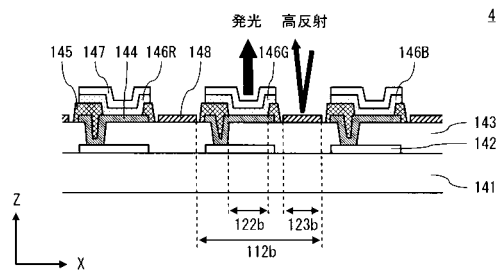
【 図 4 】



【 図 5 】



【 図 6 】



フロントページの続き

(51)Int.Cl.

F I

テーマコード(参考)

G 0 9 F 9/30 (2006.01)

G 0 9 F 9/30 3 6 5 Z

H 0 1 L 27/32 (2006.01)

G 0 9 F 9/30 3 4 9 D

专利名称(译)	<无法获取翻译>		
公开(公告)号	JP2008192314A5	公开(公告)日	2010-03-11
申请号	JP2007022127	申请日	2007-01-31
申请(专利权)人(译)	光王公司		
[标]发明人	島田卓 吉原明彦		
发明人	島田 卓 吉原 明彦		
IPC分类号	H05B33/02 H01L51/50 H05B33/12 H05B33/26 H05B33/10 G09F9/30 H01L27/32		
FI分类号	H05B33/02 H05B33/14.A H05B33/12.E H05B33/26.Z H05B33/10 G09F9/30.365.Z G09F9/30.349.D		
F-TERM分类号	3K107/AA01 3K107/BB01 3K107/CC31 3K107/DD02 3K107/DD03 3K107/DD37 3K107/EE22 3K107/EE33 5C094/AA01 5C094/AA43 5C094/AA60 5C094/BA27 5C094/DA20 5C094/ED02 5C094/ED11 5C094/GB10		
其他公开文献	JP2008192314A JP4964605B2		

摘要(译)

要解决的问题：提供一种有机EL显示装置及其制造方法，该有机EL显示装置用作显示装置并且还可以有效地用作镜子。ŽSOLUTION：有机EL显示装置1在显示区域中具有多个发光像素122，并且包括安装在元件板101上的正电极102，安装在正电极102的不可见侧上的负电极104。并且与正电极102相对，在发光像素122中布置在正电极102和负电极104之间的有机EL层108和布置的反射膜120相对。Ž