

(19) 日本国特許庁(JP)

(12) 特許公報(B2)

(11) 特許番号

特許第4853677号
(P4853677)

(45) 発行日 平成24年1月11日(2012.1.11)

(24) 登録日 平成23年11月4日(2011.11.4)

(51) Int.Cl.	F I	
H05B 33/24 (2006.01)	H05B 33/24	
H01L 51/50 (2006.01)	H05B 33/14	A
H05B 33/28 (2006.01)	H05B 33/28	
H05B 33/26 (2006.01)	H05B 33/22	B
G09F 9/30 (2006.01)	H05B 33/22	D

請求項の数 10 (全 15 頁) 最終頁に続く

(21) 出願番号	特願2008-55872 (P2008-55872)	(73) 特許権者	000002369
(22) 出願日	平成20年3月6日(2008.3.6)		セイコーエプソン株式会社
(62) 分割の表示	特願2002-60135 (P2002-60135)		東京都新宿区西新宿2丁目4番1号
原出願日	平成14年3月6日(2002.3.6)	(74) 代理人	100090387
(65) 公開番号	特開2008-135407 (P2008-135407A)		弁理士 布施 行夫
(43) 公開日	平成20年6月12日(2008.6.12)	(74) 代理人	100090398
審査請求日	平成20年3月6日(2008.3.6)		弁理士 大淵 美千栄
(31) 優先権主張番号	特願2001-66612 (P2001-66612)	(74) 代理人	100113066
(32) 優先日	平成13年3月9日(2001.3.9)		弁理士 永田 美佐
(33) 優先権主張国	日本国(JP)	(72) 発明者	小山 智子
前置審査			長野県諏訪市大和3丁目3番5号 セイコーエプソン株式会社内
		(72) 発明者	金子 丈夫
			長野県諏訪市大和3丁目3番5号 セイコーエプソン株式会社内

最終頁に続く

(54) 【発明の名称】 発光装置、表示装置ならびに電子機器

(57) 【特許請求の範囲】

【請求項1】

基板と、該基板上に形成された発光素子部とを含み、前記基板の厚み方向に光が出射される発光装置であって、

前記発光素子部は、

第1誘電体多層膜と、

陰極と、

エレクトロルミネッセンスによって光を発生する有機発光層と、

陽極と、

第2誘電体多層膜と、

電子輸送層と、

ホール輸送層と、を含み、

前記陰極と前記陽極との間に前記有機発光層が位置し、

前記第1誘電体多層膜と前記有機発光層との間に前記陰極が位置し、

前記第2誘電体多層膜と前記有機発光層との間に前記陽極が位置し、

前記陰極と前記有機発光層との間に前記電子輸送層が位置し、

前記陽極と前記有機発光層との間に前記ホール輸送層が位置し、

前記陰極は、前記第1誘電体多層膜および前記電子輸送層に接しており、

前記陽極は、前記第2誘電体多層膜および前記ホール輸送層に接しており、

前記陰極および前記陽極は、前記有機発光層における発光領域の少なくとも一部に対し

、光の出射方向からみて重ならないように配置され、

前記陽極と前記陰極とが重ならない前記発光領域の少なくとも一部からの光が出射されるものである、

ことを特徴とする発光装置。

【請求項 2】

請求項 1 に記載の発光装置において、

前記第 1 誘電体多層膜の反射率より前記第 2 誘電体多層膜の反射率のほうが小さく構成されている、

ことを特徴とする発光装置。

【請求項 3】

請求項 1 または 2 に記載の発光装置において、

前記陽極が導電性透明材料を含む、

ことを特徴とする発光装置。

【請求項 4】

請求項 3 に記載の発光装置において、

前記導電性透明材料が ITO を含む、

ことを特徴とする発光装置。

【請求項 5】

請求項 3 に記載の発光装置において、

前記導電性透明材料が SnO_2 を含む、

ことを特徴とする発光装置。

【請求項 6】

請求項 3 に記載の発光装置において、

前記導電性透明材料が ZnO を含む、

ことを特徴とする発光装置。

【請求項 7】

請求項 3 に記載の発光装置において、

前記導電性透明材料が CuI を含む、

ことを特徴とする発光装置。

【請求項 8】

請求項 1 ないし 7 のいずれか一項に記載の発光装置において、

前記第 1 誘電体多層膜で反射される光の波長帯域が前記有機発光層で発生する光の波長帯域とほぼ一致する、

ことを特徴とする発光装置。

【請求項 9】

請求項 1 ないし 8 のいずれか一項に記載の発光装置を含むことを特徴とする表示装置。

【請求項 10】

請求項 1 ないし 8 のいずれか一項に記載の発光装置を含むことを特徴とする電子機器。

【発明の詳細な説明】

【技術分野】

【0001】

本発明は、EL（エレクトロルミネッセンス）を用いた面発光型の発光装置、ならびに該発光装置を用いた表示装置および電子機器に関する。

【背景技術】

【0002】

EL（エレクトロルミネッセンス）を用いた EL 発光素子においては、発光が等方的に行われて指向性が悪いため、特定の方向についてみると、光の強度が弱く、出射光を高い効率で利用することができないという難点を有する。

【発明の開示】

【発明が解決しようとする課題】

10

20

30

40

50

【0003】

本発明の目的は、基板に交差する方向に出射される光の波長選択性に優れ、光を効率よく利用することができる発光装置を提供することにある。

【0004】

また、本発明の目的は、前記発光装置を用いた表示装置および電子機器を提供することにある。

【課題を解決するための手段】

【0005】

本発明にかかる発光装置は、基板と、該基板上に形成された発光素子部とを含み、前記基板と交差する方向に光が出射される発光装置であって、

前記発光素子部は、

エレクトロルミネッセンスによって光を発生する発光層と、

前記発光層に電荷を注入するための電極と、

前記発光層を挟む状態で配置される第1および第2誘電体多層膜と、を含み、

前記電極は、前記発光層における発光領域の少なくとも一部に対し、光の出射方向からみて重ならないように配置される。

【0006】

この発光装置によれば、前記第1および第2誘電体多層膜によって波長選択性が高められる。その結果、前記発光層においてエレクトロルミネッセンスによって発生した光は、前記第1および第2誘電体多層膜の高反射帯域に対応する狭い波長帯域において高効率で光が出射される。さらに、この発光装置によれば、前記電極は、前記発光層の発光領域に対し、光の出射方向からみて重ならないように配置されることから、該電極による光の吸収や散乱を低減できる。その結果、前記発光層で発生する光を高い効率で利用することができる。

【0007】

ここで、「前記電極は、前記発光層の発光領域に対し、光の出射方向からみて重ならないように配置」するとは、前記発光層の発光領域で発生した光が前記第1および第2誘電体多層膜の間を伝播する際に、前記電極によってできるだけ遮られないように配置されることを意味する。より具体的には、前記誘電体多層膜の堆積される方向（前記基板の表面と交差する方向）において、前記発光領域の全体もしくは一部と重なる位置に前記電極は形成されない。

【0008】

本発明においては、以下に示す各種態様を取りうる。

【0009】

(A) 前記電極としては、電子を前記発光層に注入するための1対の電極層からなる第1電極、およびホールを前記発光層に注入するための1対の電極層からなる第2電極を有することができる。この構成によれば、第1および第2電極はそれぞれ1対の電極層を有することから、一方の電極層をいわゆるソースとして、他方の電極層をいわゆるドレインとして機能させることができる。ここで、「ソース」とは、たとえば電子を供給する領域をいい、「ドレイン」とは、たとえばホールを供給する領域をいう。したがって、ドレインがソースに対して正電位になるように電圧を印加することによって、ホール輸送層にドレインからソースにホールを誘導することができる。また、ソースがドレインに対して負電位になるように電圧を印加することによって、電子輸送層にソースからドレインに電子を誘導することができる。

【0010】

(B) さらに、前記第1電極は、電子輸送層と接続され、前記第2電極は、ホール輸送層に接続されることができる。この構成によれば、前記第1電極によって電子輸送層に所定の電圧を印加し、前記第2電極によってホール輸送層に所定の電圧を印加することができる。したがって、電子輸送層とホール輸送層とにそれぞれ独立に電圧を印加できるので、大量の電子およびホールを輸送することができる。

10

20

30

40

50

【0011】

(C)さらに、前記第1電極に対して絶縁層を介在させて配置される第3電極を有し、前記第2電極に対して絶縁層を介在させて配置される第4電極を有することができる。この第3および第4電極は、第1電極および第2電極に対してゲートとしての機能を有することができる。たとえば、第3および第4電極に所定の電圧を印加することにより、電子輸送層とホール輸送層とに電位差を与えることができ、その結果、電子輸送層内の電子とホール輸送層内のホールとを大量に発光層に移動させることができる。したがって、発光層内において発光に寄与する電子とホールの数を増加させることができ、発光効率を高めることができる。

【0012】

(D)第1および第2電極は、たとえば以下の配置をとることができる。

【0013】

第1に、前記基板と交差する方向すなわち光の出射方向に対して、前記第1電極は、前記発光層の一方の側に配置され、前記第2電極は、前記発光層の他方の側に配置される。

【0014】

第2に、前記基板の面方向すなわち基板の表面と平行な方向において、前記第1電極は、前記発光層の一方の側に配置され、前記第2電極は、前記発光層の他方の側に配置される。

【0015】

(E)前記誘電体多層膜で反射される光の波長帯域は、前記発光層で発生する光の波長帯域に含まれる。この構成によって、第1および第2誘電体多層膜によっていわゆる光共振器を構成することができる。また、光は、1対の誘電体多層膜のうち、反射率が低い方から出射される。

【0016】

また、本発明の発光装置は、表示装置に適用することができる。さらに、この表示装置は各種の電子機器に適用することができる。あるいは、本発明の発光装置は各種の電子機器に適用することができる。かかる表示装置および電子機器の具体例については後述する。

【0017】

次に、本発明にかかる発光装置の各部分に用いることができる材料の一部を例示する。これらの材料は、公知の材料の一部を示したにすぎず、例示したものの以外の材料を選択できることはもちろんである。

【0018】

(発光層)

発光層の材料は、所定の波長の光を得るために公知の化合物から選択される。発光層の材料としては、有機化合物および無機化合物のいずれでもよいが、種類の豊富さや成膜性の点から有機化合物であることが望ましい。

【0019】

このような有機化合物としては、例えば、特開平10-153967号公報に開示された、アロマトミックジアミン誘導体(TPD)、オキシジアゾール誘導体(PBD)、オキシジアゾールダイマー(OXD-8)、ジスチルアリーレン誘導体(DSA)、ベリリウム-ベンゾキノリノール錯体(Bebq)、トリフェニルアミン誘導体(MTDATA)、ルブレン、キナクリドン、トリアゾール誘導体、ポリフェニレン、ポリアルキルフルオレン、ポリアルキルチオフェン、アゾメチン亜鉛錯体、ポリフィリン亜鉛錯体、ベンゾオキサゾール亜鉛錯体、フェナントロリンユウロピウム錯体などが使用できる。

【0020】

より具体的には、有機発光層の材料としては、特開昭63-70257号公報、同63-175860号公報、特開平2-135361号公報、同2-135359号公報、同3-152184号公報、さらに、同8-248276号公報および同10-153967号公報に記載されているものなど、公知のものが使用できる。これらの化合物は単独で

10

20

30

40

50

用いてもよく、2種類以上を混合して用いてもよい。

【0021】

無機化合物としては、 $ZnS:Mn$ （赤色領域）、 $ZnS:TbOF$ （緑色領域）、 $SrS:Cu$ 、 $SrS:Ag$ 、 $SrS:Ce$ （青色領域）などが例示される。

【0022】

（誘電体多層膜）

発光素子部において、誘電体多層膜は、屈折率が互いに異なる材料が交互に積層された構造を有する。このような積層構造としては、例えば酸化シリコン層（ SiO_2 ）と窒化シリコン層（ SiN_x ）とが交互に積層された層構造が挙げられる。その他、例えば、 TiO_2 、 Ta_2O_5 、 MgF_2 、および ZnS から選択される2層を交互に積層して誘電体多層膜を形成することができる。

10

【0023】

（電極層）

陰極、すなわち、発光層に電子を注入するための電極としては、仕事関数の小さい（例えば4 eV以下）電子注入性金属、合金電気伝導性化合物およびこれらの混合物を用いることができる。このような電極物質としては、例えば特開平8-248276号公報に開示されたものを用いることができる。

【0024】

陽極、すなわち、発光層にホールを注入するための電極としては、仕事関数の大きい（例えば4 eV以上）金属、合金、電気伝導性化合物またはこれらの混合物を用いることができる。陽極として光学的に透明な材料を用いる場合には、 CuI 、 ITO 、 SnO_2 、 ZnO などの導電性透明材料を用いることができ、透明性を必要としない場合には金などの金属を用いることができる。

20

【0025】

また、電子輸送層に接続される第1電極としては、以下の関係が成立することが望ましい。

【0026】

[一方の電極層（ソース）の仕事関数 > 電子輸送層の最低空順位（LUMO: Lowest Unoccupied Molecular Orbital） < 他方の電極層（ドレイン）の仕事関数]

さらに、ホール輸送層に接続される第2電極としては、以下の関係が成立することが望ましい。

30

【0027】

[一方の電極層（ソース）の仕事関数 < ホール輸送層の最高被占順位（HOMO: Highest Occupied Molecular Orbital） < 他方の電極層（ドレイン）の仕事関数]

前記第3および第4電極は、第1および第2電極のための前述したゲートとして機能を有する導電層であればよく、特に限定されない。ただし、第3および第4電極が誘電体多層膜を構成する場合には、その特性を満たす材質であることが要求される。

【0028】

（ホール輸送層）

必要に応じて設けられるホール輸送層の材料としては、公知の光伝導材料のホール注入材料として用いられているもの、あるいは有機発光装置のホール注入層に使用されている公知のものの中から選択して用いることができる。ホール輸送層の材料は、ホールの注入あるいは電子の障壁性のいずれかの機能を有するものであり、有機物あるいは無機物のいずれでもよい。その具体例としては、例えば、特開平8-248276号公報に開示されているものを例示することができる。

40

【0029】

（電子輸送層）

必要に応じて設けられる電子輸送層の材料としては、陰極より注入された電子を有機発光層に伝達する機能を有していればよく、その材料は公知の物質から選択することができる。その具体例としては、例えば、特開平8-248276号公報に開示されたものを例

50

示することができる。

【 0 0 3 0 】

また、発光装置の各層は、公知の方法で形成することができる。たとえば、発光装置の各層は、その材質によって好適な成膜方法が選択され、具体的には、蒸着法、スピコート法、LB法、インクジェット法などを例示できる。

【 発明を実施するための最良の形態 】

【 0 0 3 1 】

[第 1 の実施の形態]

(デバイスの構造)

図 1 は、本発明の第 1 の実施の形態にかかる発光装置 1 0 0 を模式的に示す断面図である。

10

【 0 0 3 2 】

発光装置 1 0 0 は、基板 1 0 上に発光素子部を有する。発光素子部は、第 1 誘電体多層膜 2 0 a , 電子輸送層 2 2 , 発光層 2 4 , ホール輸送層 2 6 および第 2 誘電体多層膜 2 0 b が順次積層されて形成されている。

【 0 0 3 3 】

第 1 誘電体多層膜 2 0 a 上には、電子輸送層 2 2 に電子を注入するための、1 対の電極層 3 2 および 3 4 からなる第 1 電極 3 0 が配置されている。本実施の形態では、一方の電極層 3 2 はソース (S 1) として機能し、他方の電極層 3 4 はドレイン (D 1) として機能する。そして、一方の電極層 3 2 と他方の電極層 3 4 とは、所定の間隔をおいて配置されている。したがって、電極層 3 2 および 3 4 に所定の電圧を印加することで、電子輸送層 2 2 に電子が注入される。

20

【 0 0 3 4 】

また、ホール輸送層 2 6 上には、ホール輸送層 2 6 にホールを注入するための、1 対の電極層 4 2 および 4 4 からなる第 2 電極 4 0 が配置されている。本実施の形態では、一方の電極層 4 2 はソース (S 2) として機能し、他方の電極層 4 4 はドレイン (D 2) として機能する。そして、一方の電極層 4 2 と他方の電極層 4 4 とは、所定の間隔をおいて配置されている。したがって、電極層 4 2 および 4 4 に所定の電圧を印加することで、ホール輸送層 2 6 にホールが注入される。

【 0 0 3 5 】

このように、第 1 および第 2 電極 3 0 , 4 0 を構成する電極層 3 2 , 3 4 および 4 2 , 4 4 は、発光層 2 4 の発光領域 2 4 a に対し、図中、矢印で示す光の出射方向からみて重ならない位置に配置されている。

30

【 0 0 3 6 】

発光層 2 4 は、エレクトロルミネッセンスによって光を発生する材料から形成されている。発光層 2 4 , 電子輸送層 2 2 およびホール輸送層 2 6 には、前述したものをを用いることができる。

【 0 0 3 7 】

第 1 および第 2 誘電体多層膜 2 0 a , 2 0 b は、基板 1 0 と直交する方向において、電子輸送層 2 2 , 発光層 2 4 およびホール輸送層 2 6 を挟む状態で配置されている。

40

【 0 0 3 8 】

第 1 および第 2 誘電体多層膜 2 0 a , 2 0 b は、例えば、酸化シリコン層と窒化シリコン層の積層のように、屈折率が互いに異なる材料が交互に積層された構造からなる。この交互に積層される各層は、厚さが約 $\lambda / 4 n$ (λ は発光層 2 4 で発生する光の波長帯域内にある所定波長) となるように形成される。

【 0 0 3 9 】

第 1 および第 2 誘電体多層膜 2 0 a , 2 0 b は、所定の波長帯域の光を反射する。第 1 および第 2 誘電体多層膜 2 0 a , 2 0 b によって反射される光の波長帯域は、発光層 2 4 で発生する光の波長帯域に基づいて規定される。すなわち、第 1 および第 2 誘電体多層膜 2 0 a , 2 0 b は、これらによって反射される光の波長帯域が発光層 2 4 で発生する光の

50

波長帯域に含まれるように形成される。この構成によれば、発光層 2 4 で発生した光は、第 1 および第 2 誘電体多層膜 2 0 a , 2 0 b の高反射率帯域の波長の光のみが選択的に反射される。その結果、出射光のスペクトル幅が小さく高い発光効率で光を出射できる。発光効率をさらに高めるためには、第 1 および第 2 誘電体多層膜 2 0 a , 2 0 b によって反射される光の波長帯域が、発光層 2 4 で発生する光の波長帯域とほぼ一致することがより好ましい。

【 0 0 4 0 】

この例の場合、第 2 誘電体多層膜 2 0 b の反射率は第 1 誘電体多層膜 2 0 a の反射率より小さく設定されている。そのため、光は第 2 誘電体多層膜 2 0 b 側から出射される。1 対の誘電体多層膜の反射率は、光を出射させたい方向によって適宜設定される。

10

【 0 0 4 1 】

さらに、第 1 電極 3 0 (電極層 3 2 , 3 4) に対して、第 1 誘電体多層膜 2 0 a を構成する誘電体層 2 1 を介して第 3 電極 5 0 が形成されている。また、同様に、第 2 電極 4 0 (電極層 4 2 , 4 4) に対して、第 2 誘電体多層膜 2 0 b を構成する誘電体層 2 1 を介して第 4 電極 5 2 が形成されている。

【 0 0 4 2 】

これらの第 3 および第 4 電極 5 0 , 5 2 は、いずれも、誘電体多層膜 2 0 a , 2 0 b の層を構成する。すなわち、第 3 および第 4 電極 5 0 , 5 2 は、誘電体多層膜 2 0 a , 2 0 b に必要な屈折率と光学的膜厚を有し、さらに、導電性も有する。これらの電極 5 0 , 5 2 の材料は、これらの要件を満たせば特に限定されず、たとえば I T O などを用いることができる。

20

【 0 0 4 3 】

(デバイスの動作および作用効果)

本実施の形態にかかる発光装置 1 0 0 においては、以下のメカニズムで光の出射が行われる。

【 0 0 4 4 】

第 1 電極 3 0 の電極層 (ソース) 3 2 および電極層 (ドレイン) 3 4 に所定の電圧を印加することで、電子輸送層 2 2 に電子を大量に注入できる。また、第 2 電極 4 0 の電極層 (ソース) 4 2 および電極層 (ドレイン) 4 4 に所定の電圧を印加することで、ホール輸送層 2 6 にホールを大量に注入できる。すなわち、ドレインがソースに対して正電位になるように電圧を印加することによって、ホール輸送層 2 6 にドレインからソースにホールを大量に誘導することができる。また、ソースがドレインに対して負電位になるように電圧を印加することによって、電子輸送層 2 2 にソースからドレインに電子を誘導することができる。

30

【 0 0 4 5 】

さらに、第 3 電極 5 0 および第 4 電極 5 2 に所定の電圧を印加することにより、電子輸送層 2 2 とホール輸送層 2 6 とに電位差を与えることができ、その結果、電子輸送層 2 2 内の電子とホール輸送層 2 6 内のホールとを大量に発光層 2 4 に移動させることができる。したがって、発光層 2 4 内において発光に寄与する電子とホールの数を増加させることができ、発光効率を高めることができる。

40

【 0 0 4 6 】

本実施の形態では、第 1 電極 3 0 は電子輸送層 2 2 と接続され、第 2 電極 4 0 は、ホール輸送層 2 6 に接続される。したがって、電子輸送層 2 2 とホール輸送層 2 6 とに、それぞれ独立に電圧を印加できるので、この点からも大量の電子およびホールを輸送することができる。

【 0 0 4 7 】

このようにして、電子輸送層 2 2 に注入された電子と、ホール輸送層 2 6 に注入されたホールとが、発光層 2 4 内で結合されることにより励起子が生成され、この励起子が失活する際に光が生じる。

【 0 0 4 8 】

50

発光層 2 4 で発生した光は、1 対の誘電体多層膜 2 0 a , 2 0 b によって構成される光共振器によって波長選択性が高められる。その結果、発光層 2 4 においてエレクトロルミネッセンスによって発生した光は、光共振器の波長に対応する狭い波長帯域において高効率で出射される。

【 0 0 4 9 】

さらに、この発光装置 1 0 0 によれば、第 1 および第 2 電極 3 0 , 4 0 は、発光層 2 4 の発光領域 2 4 a に対し、光の出射方向からみて重ならないように配置されている。その結果、第 1 および第 2 電極 3 0 , 4 0 を構成する電極層 3 2 , 3 4 および電極層 4 2 , 4 4 による光の吸収や散乱を低減でき、発光層 2 4 で発生する光を高い効率で利用することができる。

【 0 0 5 0 】

[第 2 の実施の形態]
(デバイスの構造)

図 2 は、本発明の第 2 の実施の形態にかかる発光装置 2 0 0 を模式的に示す断面図であり、図 3 は、図 2 の A - A 線に沿った要部の平面構造を示すための断面図である。本実施の形態では、電子輸送層、発光層およびホール輸送層の配列が第 1 の実施の形態と異なる。図 1 に示す部材と実質的に同じ機能を有する部材には同一符号を付し、主要な相違点を主に説明する。

【 0 0 5 1 】

発光装置 2 0 0 は、基板 1 0 上に発光素子部を有する。発光素子部は、第 1 誘電体多層膜 2 0 a , 発光層 2 4 および第 2 誘電体多層膜 2 0 b が順次積層されて形成されている。そして、基板 1 0 の面方向に対して、発光層 2 4 の一方の側に電子輸送層 2 2 が、他方の側にホール輸送層 2 6 が配置されている。

【 0 0 5 2 】

電子輸送層 2 2 の上下には、電子輸送層 2 2 に電子を注入するための、1 対の電極層 3 2 および 3 4 (第 1 電極 3 0) が配置されている。本実施の形態では、一方の電極層 3 2 はソース (S 1) として機能し、他方の電極層 3 4 はドレイン (D 1) として機能する。したがって、電極層 3 2 および 3 4 に所定の電圧を印加することで、電子輸送層 2 2 に電子が注入される。

【 0 0 5 3 】

また、ホール輸送層 2 6 の上下には、ホール輸送層 2 6 にホールを注入するための、1 対の電極層 4 2 および 4 4 (第 2 電極 4 0) が配置されている。本実施の形態では、一方の電極層 4 2 はソース (S 2) として機能し、他方の電極層 4 4 はドレイン (D 2) として機能する。したがって、電極層 4 2 および 4 4 に所定の電圧を印加することで、ホール輸送層 2 6 にホールが注入される。

【 0 0 5 4 】

このように、第 1 および第 2 電極 3 0 , 4 0 を構成する電極層 3 2 , 3 4 および 4 2 , 4 4 は、発光層 2 4 に対し、図中、矢印で示す光の出射方向からみて重ならない位置に配置されている。

【 0 0 5 5 】

さらに、電子輸送層 2 2 の外側 (発光層 2 4 の反対側) には、絶縁層 5 4 を介して第 3 電極 5 0 が形成されている。さらに、第 3 電極 5 0 は、絶縁層 5 4 を介して第 1 電極 3 0 を構成する電極層 3 2 , 3 4 と電氣的に分離されている。同様に、ホール輸送層 2 6 の外側 (発光層 2 4 の反対側) には、絶縁層 5 4 を介して第 4 電極 5 2 が形成されている。さらに、第 4 電極 5 2 は、絶縁層 5 4 を介して第 2 電極 4 0 を構成する電極層 4 2 , 4 4 と電氣的に分離されている。

【 0 0 5 6 】

第 3 電極 5 0 および第 4 電極 5 2 は、図 3 に示すように、それぞれ、電子輸送層 2 2 およびホール輸送層 2 6 内に進入する突出部 5 0 a , 5 2 a を有する。このような突出部 5 0 a , 5 2 a を有することで、発光層 2 4 の中央部のみに選択的に電圧を印加できるので

10

20

30

40

50

、発光箇所を中央部に集中させることができる。したがって、第1電極30および第2電極40での光の吸収を小さくでき、発光効率をより向上させることができる。

【0057】

第1および第2誘電体多層膜20a, 20bについては、第1の実施の形態と同様であるので、記載を省略する。

【0058】

(デバイスの動作および作用効果)

本実施の形態にかかる発光装置200においても、基本的に第1の実施の形態と同様な動作および作用効果を有するので、本実施の形態で第1の実施の形態と異なる動作および作用効果のみ記載する。

10

【0059】

すなわち、本実施の形態では、第1の実施の形態の作用効果に加えて、ゲートとして機能する第3電極50および第4電極52は、薄い絶縁層54を介して電子輸送層22およびホール輸送層26に接続されているため、低いゲート電圧で効果的な電子およびホールの輸送が可能となる。

【0060】

(変形例)

図4は、第2の実施の形態にかかる発光装置の変形例を示す断面図である。図2および図3で示す部材と実質的に同じ機能を有する部材には同一符号を付して、その詳細な説明を省略する。この例の発光装置210では、ホール輸送層が形成されていない他は、図2および図3に示す発光装置200と同様である。すなわち、第2電極40を構成する電極層42および44は、ホール輸送層を介さずに発光層24と直接接続するように配置されている。また、ホール輸送層の代わりに電子輸送層を設けないこともでき、あるいは、電子輸送層およびホール輸送層の両者を設けないこともできる。

20

【0061】

このことは、他の実施の形態についても同様である。すなわち、第1および後述する第3の実施の形態では、電子輸送層22およびホール輸送層26の少なくとも一方を有することができる。あるいは、いずれも有しないこともできる。

【0062】

[第3の実施の形態]

(デバイスの構造)

図5は、本発明の第3の実施の形態にかかる発光装置300を模式的に示す断面図である。本実施の形態では、第1電極および第2電極の構成が第1および第2の実施の形態と異なる。図1に示す部材と実質的に同じ機能を有する部材には同一符号を付し、主要な相違点を主に説明する。

30

【0063】

発光装置300は、基板10上に発光素子部を有する。発光素子部は、第1誘電体多層膜20a, 電子輸送層22, 発光層24, ホール輸送層26および第2誘電体多層膜20bが順次積層されて形成されている。

【0064】

第1誘電体多層膜20a上には、電子輸送層22と接続される陰極60が形成されている。また、ホール輸送層26上には、ホール輸送層26と接続される陽極62が形成されている。そして、陰極60と陽極62とは、発光層24の発光領域24aに対し、図中、矢印で示す光の出射方向からみて重ならない位置に配置されている。より具体的には、陰極60の端部60aと陽極62の端部62aとは、所定の間隔を置いて配置されている。

40

【0065】

第1および第2誘電体多層膜20a, 20bについては、第1の実施の形態と同様であるので、記載を省略する。

【0066】

(デバイスの動作および作用効果)

50

本実施の形態にかかる発光装置 300 においては、以下のメカニズムで光の出射が行われる。すなわち、陰極 60 および陽極 62 に所定の電圧を印加することで、電子輸送層 22 に電子を注入でき、かつ、ホール輸送層 22 にホールを注入できる。このようにして、電子輸送層 22 に注入された電子と、ホール輸送層 26 に注入されたホールとが、発光層 24 内で結合されることにより励起子が生成され、この励起子が失活する際に光が生じる。

【0067】

発光層 24 で発生した光は、1 対の誘電体多層膜 20a, 20b によって構成される光共振器によって波長選択性が高められる。その結果、発光層 24 においてエレクトロルミネッセンスによって発生した光は、光共振器の波長に対応する狭い波長帯域において高効率で出射される。

10

【0068】

さらに、この発光装置 300 によれば、陰極 60 および陽極 62 は、発光層 24 の発光領域 24a に対し、光の出射方向からみて重ならないように配置されている。その結果、陰極 60 および陽極 62 による光の吸収や散乱を低減でき、発光層 24 で発生する光を高い効率で利用することができる。

【0069】

[第 4 の実施の形態]

(表示装置および電子機器)

本発明の発光装置、例えば各実施の形態の発光装置 100, 200, 210, 300 は、表示装置に適用することができる。また、各発光装置を含む表示装置は、電子機器に適用することができる。図 6 ~ 図 11 はそれぞれ、各発光装置 100, 200, 210, 300 を含む表示装置 500 が適用された電子機器の例を示す斜視図である。

20

【0070】

図 6 は、本実施の形態の電子機器の一例たる電子ブック 1000 の構成を示す斜視図である。電子ブック 1000 は、ブック形状のフレーム 32 と、このフレーム 32 に開閉可能なカバー 33 とを有する。フレーム 32 には、その表面に表示面を露出された状態で表示装置 500 が設けられ、さらに、操作部 35 が設けられている。フレーム 32 の内部には、コントローラ、カウンタ、およびメモリ (図示せず) が内蔵されている。本実施の形態では、表示装置 500 は、電子インクを薄膜素子に充填して形成した画素部と、この画素部と一体に備えられかつ集積化された周辺回路 (図示せず) とを備える。この周辺回路は、デコーダ式のスクアンドライバおよびデータドライバを備える。

30

【0071】

図 7 は、本実施の形態の電子機器の一例たるパーソナルコンピュータ 1100 の構成を示す斜視図である。このパーソナルコンピュータ 1100 は、キーボード 1102 を備えた本体部 1104 と、上述した表示装置 500 を備えた表示ユニットから構成される。

【0072】

図 8 は、本実施の形態の電子機器の一例たる携帯電話 1200 の構成を示す斜視図である。図 8 において、携帯電話 1200 は、複数の操作ボタン 1202 のほか、受話口 1204、送話口 1206 とともに、上述した表示装置 500 を備える。

40

【0073】

図 9 は、本実施の形態の電子機器の一例たるデジタルスチルカメラ 1300 の構成を示す斜視図である。図 9 においては、デジタルスチルカメラ 1300 の構成とともに、デジタルスチルカメラ 1300 と外部機器との接続についても簡易的に示す。

【0074】

通常のカメラは、被写体の光像によってフィルムを感光するのに対し、デジタルスチルカメラ 1300 は、被写体の光像を CCD による撮像素子により光電変換して撮像信号を生成する。ここで、デジタルスチルカメラ 1300 の背面には、上述した表示装置 500 が設けられ、CCD による撮像信号に基づいて表示を行なう構成を有する。すなわち、表示装置 500 は、被写体を表示するファインダとして機能する。また、ケース 130

50

2の観察側(図9においては裏面側)には、光学レンズやCCD等を含んだ受光ユニット1304が設けられている。ここで、撮影者が表示装置500に表示された被写体像を確認して、シャッターボタン1306を押下すると、その時点におけるCCDの撮像信号が回路基板1308のメモリに転送され格納される。また、このデジタルスチルカメラ1300においては、ケース1302の側面にビデオ信号出力端子1312と、データ通信の入出力素子1314とが設けられている。そして、図9に示すように、ビデオ信号出力素子1312にはテレビモニタ1430が、データ通信の入出力素子1314にはパーソナルコンピュータ1440が、それぞれ必要に応じて接続される。さらに、所定の操作によって、回路基板1308のメモリに格納された撮像信号が、テレビモニタ1430やパーソナルコンピュータ1440に出力される構成となっている。

10

【0075】

図10は、本実施の形態の電子機器の一例たる電子ペーパー1400の構成を示す斜視図である。図10において、電子ペーパー1400は、紙と同様の質感および柔軟性を有するリライタブルシートからなる本体1401と、上述した表示装置500とを備えた表示ユニットから構成される。

【0076】

図11は、本実施の形態の電子機器の一例たる電子ノート1402の構成を示す斜視図である。図11において、電子ノート1402は、図10に示す電子ペーパー1400が複数枚束ねられ、カバー1403に挟まれて構成されている。また、電子ノート1402は、カバー1403に表示データ入力手段を設けることにより、束ねられた状態で電子ペーパー1400の表示内容を変更することができる。

20

【0077】

なお、電子機器としては、図6に示す電子ブック1000、図7に示すパーソナルコンピュータ1100、図8に示す携帯電話1200、図9に示すデジタルスチルカメラ1300、図10に示す電子ペーパー1400、および図11に示す電子ノート1402のほか、液晶テレビや、ビューファインダ型またはモニタ直視型のビデオテープレコーダ、カーナビゲーション装置、ページャ、電子手帳、電卓、ワードプロセッサ、ワークステーション、テレビ電話、POS端末、ICカード、ミニディスクプレーヤ、タッチパネルを備えた機器等が例示できる。そして、これらの各種電子機器の表示部として、上述した表示装置500が適用可能であるのは言うまでもない。

30

【0078】

以上、本発明の好適な実施の形態について述べたが、本発明はこれらに限定されず、発明の要旨の範囲内で各種の態様を取りうる。

【0079】

たとえば、発光装置において、第3および第4電極は、誘電体多層膜を構成せずに、別の層によって構成されていてもよい。また、発光層に電圧を印加するための第1電極および第2電極などに、第2の実施の形態にかかる発光装置のように突出部(図3参照)を形成して電流を集中させることもできる。

【図面の簡単な説明】

【0080】

【図1】本発明の第1の実施の形態にかかる発光装置を模式的に示す断面図である。

【図2】本発明の第2の実施の形態にかかる発光装置を模式的に示す断面図である。

【図3】図2のA-A線に沿った平面構造を示すための断面図である。

【図4】本発明の第2の実施の形態にかかる発光装置の変形例を模式的に示す断面図である。

【図5】本発明の第3の実施の形態にかかる発光装置を模式的に示す断面図である。

【図6】本発明の電子機器の一例たる電子ブックの構成を示す斜視図である。

【図7】本発明の電子機器の一例たるパーソナルコンピュータの構成を示す斜視図である。

【図8】本発明の電子機器の一例たる携帯電話の構成を示す斜視図である。

50

【図9】本発明の電子機器の一例たるデジタルスチルカメラの背面側の構成を示す斜視図である。

【図10】本発明の電子機器の一例たる電子ペーパーの構成を示す斜視図である。

【図11】本発明の電子機器の一例たる電子ノートの構成を示す斜視図である。

【符号の説明】

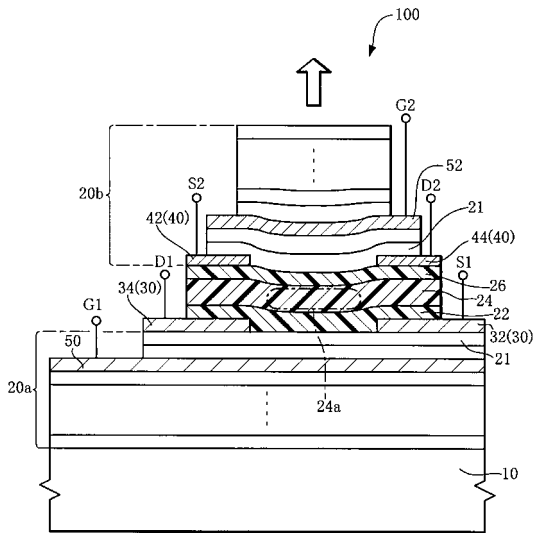
【0081】

- 10 基板
- 20a, 20b 誘電体多層膜
- 21 誘電体層
- 22 電子輸送層
- 24 発光層
- 24a 発光領域
- 26 ホール輸送層
- 30 第1電極
- 32, 34 電極層
- 40 第2電極
- 42, 44 電極層
- 50 第3電極
- 52 第4電極
- 54 絶縁層
- 60 陰極
- 62 陽極
- 100, 200, 210, 300 発光装置
- 500 表示装置

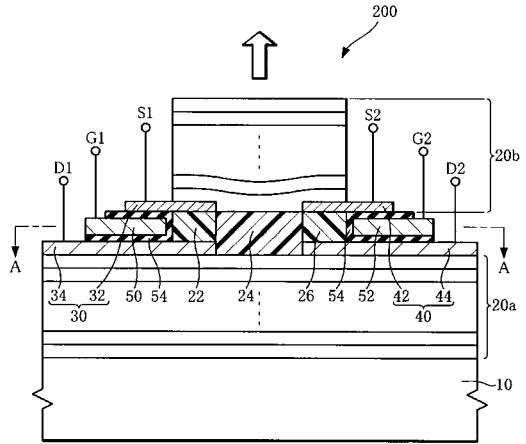
10

20

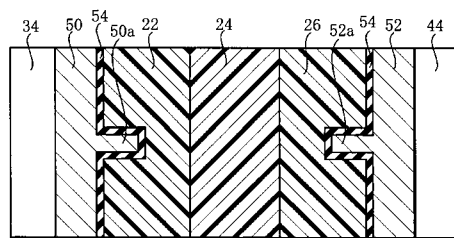
【図1】



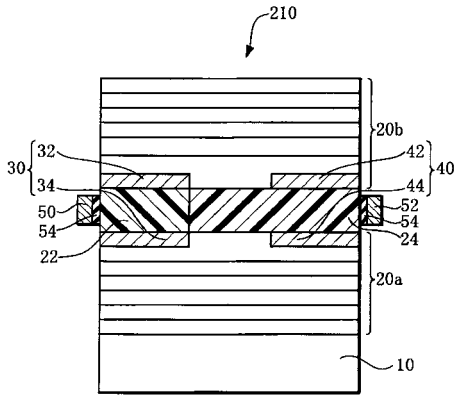
【図2】



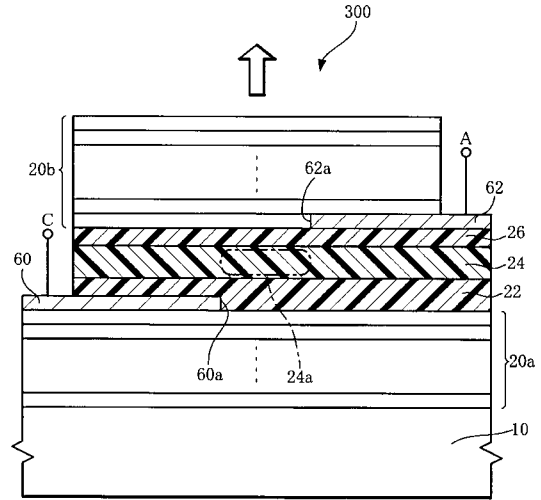
【図3】



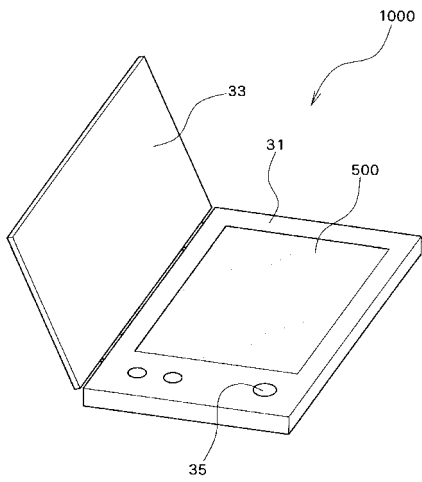
【 図 4 】



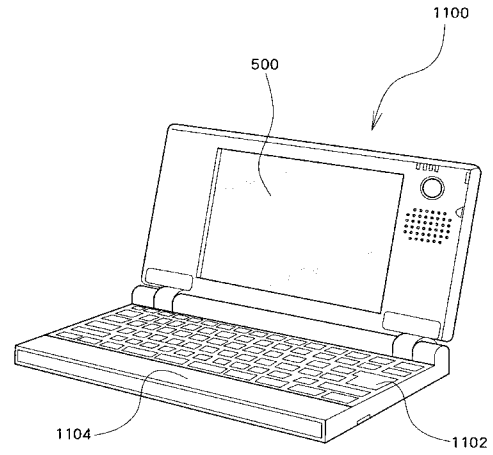
【 図 5 】



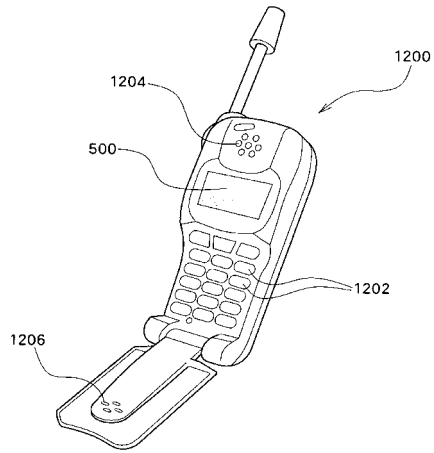
【 図 6 】



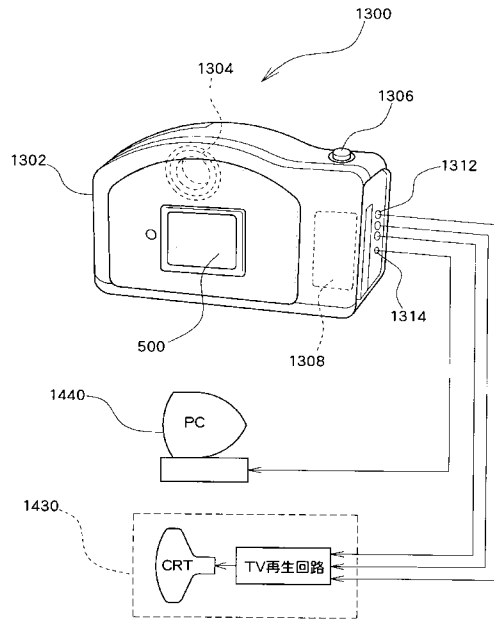
【 図 7 】



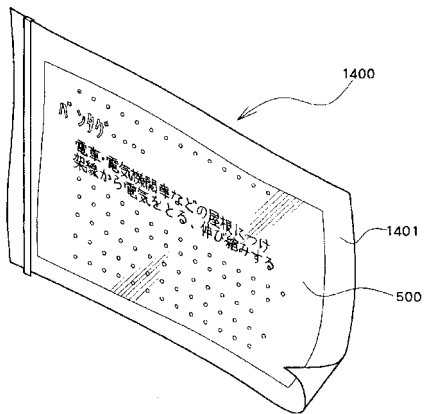
【図8】



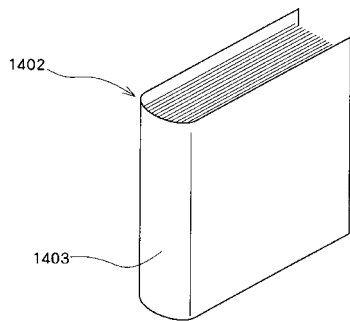
【図9】



【図10】



【図11】



フロントページの続き

(51) Int.Cl. F I
H 0 1 L 27/32 (2006.01) H 0 5 B 33/26
G 0 9 F 9/30 3 6 5 Z

審査官 池田 博一

(56) 参考文献 特開 2 0 0 0 - 2 2 8 5 6 3 (J P , A)
米国特許第 0 5 2 9 5 1 4 7 (U S , A)
米国特許第 0 6 0 3 1 2 4 3 (U S , A)
特開 2 0 0 1 - 1 8 9 5 2 7 (J P , A)
特開 2 0 0 3 - 7 7 6 7 2 (J P , A)

(58) 調査した分野(Int.Cl. , D B 名)
H 0 1 L 5 1 / 5 0 - 5 1 / 5 6
H 0 1 L 2 7 / 3 2
H 0 5 B 3 3 / 0 0 - 3 3 / 2 8

专利名称(译)	发光装置，显示装置和电子装置		
公开(公告)号	JP4853677B2	公开(公告)日	2012-01-11
申请号	JP2008055872	申请日	2008-03-06
[标]申请(专利权)人(译)	精工爱普生株式会社		
申请(专利权)人(译)	精工爱普生公司		
当前申请(专利权)人(译)	精工爱普生公司		
[标]发明人	小山智子 金子丈夫		
发明人	小山 智子 金子 丈夫		
IPC分类号	H05B33/24 H01L51/50 H05B33/28 H05B33/26 G09F9/30 H01L27/32		
FI分类号	H05B33/24 H05B33/14.A H05B33/28 H05B33/22.B H05B33/22.D H05B33/26 G09F9/30.365.Z G09F9/30.365 H01L27/32		
F-TERM分类号	3K107/AA01 3K107/BB01 3K107/CC05 3K107/DD10 3K107/DD22 3K107/DD44X 3K107/DD46X 3K107/EE32 3K107/EE33 3K107/FF13 5C094/AA10 5C094/BA27 5C094/DA13 5C094/EA05 5C094/ED11 5C094/FA01 5C094/FA02		
审查员(译)	池田弘		
优先权	2001066612 2001-03-09 JP		
其他公开文献	JP2008135407A		
外部链接	Espacenet		

摘要(译)

要解决的问题：通过增加表面发射型发光装置中的光强度来有效地使用光。解决方案：发光器件100具有基板10和形成在基板上的发光元件部分。发光元件部分包括其中通过电致发光产生光的发光层24，用于将电荷注入发光层的第一和第二电极30和40，以及第一和第二电介质多层膜20a和20b之间插入发光层。从发光方向看，电极30和40设置成不与发光层24的发光区域24a重叠。第一电极30由一对电极层32和34组成，用于向发光层注入电子，第二电极40由一对电极层42和44组成，用于向发光层注入空穴。

图 3

