

(19) 日本国特許庁 (J P)

(12) 特 許 公 報 (B 2)

(11) 特許番号

特許第3501148号

(P 3 5 0 1 1 4 8)

(45) 発行日 平成16年3月2日 (2 0 0 4 . 3 . 2)

(24) 登録日 平成15年12月12日 (2 0 0 3 . 1 2 . 1 2)

(51) Int.Cl. ⁷	識別記号	F I
H 0 5 B 33/14		H 0 5 B 33/14 A
33/04		33/04
33/12		33/12 E

請求項の数7 (全 7 頁)

(21) 出願番号	特願2002-84434 (P 2 0 0 2 - 8 4 4 3 4)	(73) 特許権者	000005234 富士電機ホールディングス株式会社 神奈川県川崎市川崎区田辺新田1番1号
(22) 出願日	平成14年3月25日 (2 0 0 2 . 3 . 2 5)	(72) 発明者	川口 剛司 神奈川県川崎市川崎区田辺新田1番1号 富士電機株式会社内
(65) 公開番号	特開2003-282259 (P 2 0 0 3 - 2 8 2 2 5 9 A)	(72) 発明者	桜井 建弥 神奈川県川崎市川崎区田辺新田1番1号 富士電機株式会社内
(43) 公開日	平成15年10月3日 (2 0 0 3 . 1 0 . 3)	(74) 代理人	100077481 弁理士 谷 義一 (外2名)
審査請求日	平成15年2月14日 (2 0 0 3 . 2 . 1 4)	審査官	寺澤 忠司
早期審査対象出願			

最終頁に続く

(54) 【発明の名称】 有機ELディスプレイ

1

(57) 【特許請求の範囲】

【請求項1】 基板と、
ソース及びドレインからなる薄膜トランジスタと、
該薄膜トランジスタの上部に前記ソースまたはドレイン
に接続された導電性薄膜材料からなる陽極または陰極
と、
有機EL発光層と、
透明導電性材料からなる陰極または陽極である上部透明
電極と、および前記上部透明電極上に少なくとも1層以
上のパッシベーション層と、を積層して構成された前記
薄膜トランジスタによって駆動される有機発光素子；透
光性を有する支持基板と、
該支持基板上に形成されたカラーフィルター層単体また
はカラーフィルター層と色変換層で構成される色変換フ
ィルターと、を具備する色変換基板；前記有機発光素子

2

と前記色変換フィルターとの間にあって、前記有機発光
素子の上部透明電極に対向して前記色変換フィルターを
互いに貼り合わせる接着層；前記有機発光素子と前記色
変換フィルターとの間にあって、前記色変換フィルター
の辺部に配置された応力緩和層；を備えることを特徴と
する有機ELディスプレイ。

【請求項2】 前記応力緩和層が、高い弾力性を有する
樹脂を含むことを特徴とする請求項1に記載の有機EL
ディスプレイ。

10 【請求項3】 前記応力緩和層が、接着層の屈折率より
も低いことを特徴とする請求項1に記載の有機ELデ
ィスプレイ。

【請求項4】 前記応力緩和層が、色変換フィルター
のカラーフィルター層単体またはカラーフィルター層と色
変換層に対して、逆テーパ形状となっていることを特

徴とする請求項1に記載の有機ELディスプレイ。

【請求項5】 前記応力緩和層が、黒色であることを特徴とする請求項1に記載の有機ELディスプレイ。

【請求項6】 前記応力緩和層が、熱の良導体であることを特徴とする請求項1に記載の有機ELディスプレイ。

【請求項7】 前記応力緩和層が、熱の良導体を分散させた高分子材料から形成されることを特徴とする請求項6に記載の有機ELディスプレイ。

【発明の詳細な説明】

【0001】

【発明の属する技術分野】本発明は高精細で視認性に優れ、携帯端末機や産業用計測器の表示など広範囲な応用可能性を有する有機ELディスプレイに関する。

【0002】

【従来の技術】近年、薄膜トランジスタ(TFT)を用いた駆動方式のカラー有機EL表示装置が考案されている。TFTが形成されている基板側に光を取り出す方式では、配線部分の光の遮光効果により、開口率が上がらないため、最近ではTFTが形成されている基板とは反対側に光を取り出す方式、いわゆるトップエミッション方式が考案されている。

【0003】一方、パターンニングした蛍光体に有機EL素子の発光を吸収させそれぞれの蛍光体から多色の蛍光を発光させる色変換方式が提案され開発が進められている。この方式はTFT駆動方式を用いたトップエミッション方式を採用することによりさらに高精細で高輝度の有機ELディスプレイを提供できる可能性を有している。特開平11-251059や特開2000-77191に開示されているカラー表示装置はこのような方式

【0004】

【発明が解決しようとする課題】<応力の問題>色変換方式を用いたトップエミッションディスプレイの構造としては、有機発光素子と、色変換フィルターが、間に配設された柱状のギャップ調整層により、該有機発光素子の上部透明電極に対向して、一定のギャップをもって配設された構造が公開されている(特開平11-297477)。また、そのギャップに、オイル状のものを充填する方法も考えられる。

【0005】しかし、一定のギャップを設けた方法では、有機発光層と色変換層の間に屈折率の異なる空気層が存在することになり、有機発光素子の取り出し効率が悪くなる。また、ギャップへオイルを注入することにより、上記の問題は緩和されるが、ディスプレイの製造プロセスが複雑化する上、本来、完全固体デバイスである有機ELディスプレイの利点である、耐衝撃性等を損なうことにもなり、最良の方法とはいえないと考える。

【0006】それらを解決する方法として、有機発光素子と、色変換フィルターが、該有機発光素子の上部透明

電極に対向して、接着層によって、互いに貼り合わされたものがあるが、この構造においては、有機発光素子と色変換フィルターを接着する工程において、或いは形成したディスプレイが置かれた環境温度の変化等により発生した応力によって、発光素子がダメージを受けてしまう。

【0007】<取り出し効率の問題>ディスプレイの高効率化のアプローチの一つに、外部取り出し効率の向上がある。色変換方式を用いたトップエミッションディスプレイの構造においては、外部取り出し効率低下の一因に、接着層におけるロスが挙げられる。これは、光の取り出し方向を上方とした際に、接着層において横方向へ抜けてしまう光の成分によるものである。

【0008】

【課題を解決するための手段】上記問題を解決するために、次のような有機ELディスプレイを提供するものである。

【0009】すなわち、基板と、ソース及びドレインからなる薄膜トランジスタと、該薄膜トランジスタの上部に前記ソースまたはドレインに接続された導電性薄膜材料からなる陽極または陰極と、有機EL発光層と、透明導電性材料からなる陰極または陽極である上部透明電極と、および前記上部透明電極上に少なくとも1層以上のパッシベーション層と、を積層して構成された上記薄膜トランジスタによって駆動される有機発光素子；透光性を有する支持基板と、該支持基板上に形成されたカラーフィルター層単体またはカラーフィルター層と色変換層で構成される色変換フィルターと、を具備する色変換基板；前記有機発光素子と前記色変換フィルターとの間にあって、前記有機発光素子の上部透明電極に対向して前記色変換フィルターを互いに貼り合わせる接着層；前記有機発光素子と前記色変換フィルターとの間にあって、前記色変換フィルターの辺部に配置された応力緩和層；を備えることを特徴とする有機ELディスプレイ。

【0010】また、前記有機ELディスプレイにおいて、応力緩和層が、高い弾力性を有する樹脂を含むもの、接着層の屈折率よりも低いもの、色変換フィルターのカラーフィルター層単体またはカラーフィルター層と色変換層に対して、逆テーパ形状となっているもの、黒色であるもの、熱の良導体であるもの、熱の良導体を分散させた高分子材料から形成されるものを含むものである。

【0011】

【発明の実施の形態】本発明の有機ELディスプレイについて以下に説明する。図1は、本発明の実施形態を示す有機ELディスプレイの構成断面図である。

【0012】以下の説明では、下部電極が陽極の場合を説明するが、下部電極を陰極とすることも可能で、その場合は全く上下逆の膜構成となる。

1. 薄膜トランジスタ(TFT)基板と陽極

ガラスやプラスチックなどからなる絶縁性基板、または、半導電性や導電性基板に絶縁性の薄膜を形成した基板上にTFTがマトリクス状に配置され、各画素に対応した陽極にソース電極が接続される。

【0013】TFTは、ゲート電極をゲート絶縁膜の下に設けたボトムゲートタイプで、能動層として多結晶シリコン膜を用いた構造である。

【0014】陽極は、TFT上に形成された平坦化絶縁膜上に形成される。通常の有機EL素子では透明で仕事関数が高いITOが陽極材料として用いられるが、トップエミッションの場合は、ITOの下に反射率の高いメタル電極（Al, Ag, Mo, Wなど）を用いる。

【0015】2. 有機EL素子

有機発光素子には、下記のような層構成からなるものが採用される。

- (1) 陽極／有機発光層／陰極
- (2) 陽極／正孔注入層／有機EL発光層／陰極
- (3) 陽極／有機EL発光層／電子注入層／陰極
- (4) 陽極／正孔注入層／有機EL発光層／電子注入層／陰極
- (5) 陽極／正孔注入層／正孔輸送層／有機EL発光層／電子注入層／陰極

本実施形態のトップエミッション色変換方式では、上記の層構成において、陰極は、該有機EL発光層の発する光の波長域において透明であることが必要で、この透明陰極を通して光を発する。

【0016】透明な陰極としては、リチウム、ナトリウム等のアルカリ金属、カリウム、カルシウム、マグネシウム、ストロンチウム等のアルカリ土類金属、またはこれらのフッ化物等からなる電子注入性の金属、その他の金属との合金や化合物の極薄膜（10nm以下）を電子注入層とし、その上に、ITO、またはIZOなどの透明導電膜を形成する構成とする。

【0017】上記有機EL発光層の各層の材料としては、公知のものが使用される。例えば、有機発光層として青色から青緑色の発光を得るためには、例えばベンゾチアゾール系、ベンゾイミダゾール系、ベンゾオキサゾール系などの蛍光増白剤、金属キレート化オキソニウム化合物、スチリルベンゼン系化合物、芳香族ジメチリデン系化合物などが好ましく使用される。

【0018】3. パッシベーション層

パッシベーション層として、電気絶縁性を有し、水分や低分子成分に対するバリア性を有し、可視域における透明性が高く（400～700nmの範囲で透過率50%以上）、好ましくは2H以上の膜硬度を有する材料を用いる。

【0019】例えば、SiO_x、SiNx、SiNxO_y、AlO_x、TiO_x、TaO_x、ZnO_x等の無機酸化物、無機窒化物等が使用できる。該パッシベーション層の形成方法としては特に制約はなく、スパッタ法、

CVD法、真空蒸着法、ディップ法等の慣用の手法により形成できる。

【0020】上述のパッシベーション層は単層でも良いが、複数の層が積層されたものではその効果がより大きい。積層されたパッシベーション層の厚さは、0.3～5μmが好ましい。

【0021】4. 応力緩和層

応力緩和層は色変換フィルターの上面に形成しても、有機発光素子側へ形成しても良いが、有機発光素子は熱や紫外光に弱い材料で構成されている為、その上面へ形成する場合は様々な制約が発生する。従って、比較的、熱や紫外光を使用できる色変換フィルター上面へ形成することが、より好ましい。

【0022】応力緩和層としては、色変換フィルターの辺部へ色変換フィルターの機能を損なうことなく形成でき、且つ、高い弾力性を有すればよく、例えばナイロン6、ナイロン6・6をはじめとするポリアミド樹脂のように、単位構造の中に剛直基を含まない高分子材料やシリコーンゴム、各種合成ゴム等が挙げられる。具体的には、ヤング率が0.3x10¹⁰Pa以下の材料が好ましく、より好ましくは、0.1x10¹⁰Pa以下の材料である。

【0023】フォトレジストにおいても、原料として、剛直基を含まない直鎖状のオリゴマーや、官能基数が3以下のモノマーを含み、硬化物の3次元架橋密度が余り高くないものであれば、使用できる。フォトレジストを用いることにより、前述の逆テーパー形状の作製が容易になる。

【0024】或いは、上記以外のフォトレジストにおいても、光照射又は加熱量を弱くし、架橋密度があまり高くない状態で使用することで、応力緩和層として適用できるものもある。

【0025】応力緩和層に用いられる材料の屈折率に関しては、接着層に比して低い材料を用いることにより、応力緩和層側へ光が抜けることにより、ディスプレイとしての輝度に寄与しない素子発光を低減させることができる。接着層との屈折率差が大きい程、より低角度の入射光を反射できるため、好ましい。

【0026】コントラスト対策として、応力緩和層を着色させる方法としては、例えば応力緩和層材料中に可視光を吸収する物質を添加することが挙げられる。

【0027】応力緩和層は、単独の材料にて形成しても、或いは複数の材料から形成されてもよく、例えば、逆テーパー形状を出し易い材料にて弾力性のある緩和層を形成し、その表面を低屈折率の材料でコートするといった形成方法が考えられる。

【0028】5. 接着層

色変換フィルターと有機発光素子を接着する接着層材料は、可視光透過性を有し、色変換層や有機発光素子へダメージを与えることなく形成できるものであればよく、

例えば、一般的な熱可塑性樹脂、常温～120℃以下の熱にて硬化可能な熱硬化型樹脂、可視光、或いは熱・光併用にて硬化する樹脂等が使用できる。

【0029】6. 色変換フィルター

1) 色変換層

本発明において、有機蛍光色素としては、発光体から発する青色から青緑色領域の光を吸収して、赤色領域の蛍光を発する蛍光色素としては、例えばローダミンB、ローダミン6G、ローダミン3B、ローダミン101、ローダミン110、スルホローダミン、ペーシックバイオレット11、ペーシックレッド2などのローダミン系色素、シアニン系色素、1-エチル-2-[4-(p-ジメチルアミノフェニル)-13-ブタジエニル]-ピリジウム-パークロレート(ピリジン1)などのピリジン系色素、あるいはオキサジン系色素などが挙げられる。さらに、各種染料(直接染料、酸性染料、塩基性染料、分散染料など)も蛍光性があれば使用することができる。

【0030】発光体から発する青色ないし青緑色領域の光を吸収して、緑色領域の蛍光を発する蛍光色素としては、例えば3-(2'-ベンゾチアゾリル)-7-ジエチルアミノクマリン(クマリン6)、3-(2'-ベンゾイミダゾリル)-7-N,N-ジエチルアミノクマリン(クマリン7)、3-(2'-N-メチルベンゾイミダゾリル)-7-N,N-ジエチルアミノクマリン(クマリン30)、2,3,5,6-1H,4H-テトラヒドロ-8-トリフルオロメチルキノリジン(9,9a,1-gh)クマリン(クマリン153)などのクマリン系色素、あるいはクマリン色素系染料であるペーシックイエロー51、さらにはソルベントイエロー11、ソルベントイエロー116などのナフタルイミド系色素などが挙げられる。さらに、各種染料(直接染料、酸性染料、塩基性染料、分散染料など)も蛍光性があれば使用することができる。

【0031】2) マトリクス樹脂

次に、本発明の蛍光色変換膜に用いられるマトリクス樹脂は、光硬化性または光熱併用型硬化性樹脂を、光および/または熱処理して、ラジカル種やイオン種を発生させて重合または架橋させ、不溶不融化させたものである。

【0032】3) カラーフィルター層

色変換層だけでは十分な色純度が得られない場合は、カラーフィルター層と上記色変換層との積層体とする。カラーフィルター層の厚さは1~1.5μmが好ましい。

【0033】(実施例1)以下、本発明を適用した1つの例を、図面を参照しながら説明する。図1は本発明実施例に用いた有機ELディスプレイの断面概略図である。図2は本発明の応力緩和層を、色変換基板上面に配設した際の概略図である。

【0034】[TFT基板1, TFT2, 陽極3] 図1

に示すように、ガラス基板1にボトムゲート型のTFTを形成し、陽極3にTFTのソースが接続されている構成とした。陽極3は、図には示されていないがTFT上の絶縁膜に形成されたコンタクトホールを介してソースに接続されているAlが下部に形成され、その上部表面にIZO(InZnO)が形成されている。

【0035】Alは、発光層からの発光を反射してトップから効率よく光を放出することと、電気抵抗低減のために設ける。Al膜の厚さは300nmとした。上部IZOは、仕事関数が高く、効率よくホールを注入するために設ける。IZOの厚さは200nmとした。

【0036】[有機EL層4] 陽極3/正孔注入層/正孔輸送層/有機EL発光層/電子注入層/陰極5の両電極を除く4層構成とした。

【0037】前記陽極3を形成した基板1を抵抗加熱蒸着装置内に装着し、正孔注入層、正孔輸送層、有機EL発光層、電子注入層を、真空を破らずに順次成膜した。成膜に際して真空槽内圧は 1×10^{-4} Paまで減圧した。正孔注入層は銅フタロシアニン(CuPc)を100nm積層した。正孔輸送層は4,4'-ビス[N-(1-ナフチル)-N-フェニルアミノ]ピフェニル(α -NPD)を20nm積層した。有機EL発光層は4,4'-ビス(2,2'-ジフェニルビニル)ピフェニル(DPVBi)を30nm積層した。電子注入層はアルミキレート(Alq)を20nm積層した。

【0038】この後、メタルマスクを用いて、透明な陰極5を、真空を破らずに形成した。透明な陰極5は、電子注入に必要な仕事関数の小さな金属Mg/Agを共蒸着法にて膜厚2nm製膜し、その上にIZO膜をスパッタリング法で膜厚200nm製膜することにより形成した。

【0039】[パッシベーション層6] パッシベーション層6として、スパッタ法にてSiONx膜を300nm堆積させた。

【0040】[カラーフィルター層10] ガラス基板13上に青色フィルター材料(富士ハントエレクトロニクステクノロジー製:カラーモザイクCB-7001)をスピコート法にて塗布後、フォトリソグラフ法によりパターンニングを実施し、膜厚6μmのラインパターンとした。

【0041】その後、該ガラス基板13上に、フォトレジスト(JSR製JNPC-48)を同じくスピコート法にて塗布後、フォトリソグラフ法により、パターンニングを実施し、前記青色フィルターパターンの上部へ5.5μmのラインパターンを形成し(図示せず)、青色フィルターパターンと、透明レジストパターンの積層膜からなる、膜厚11.5μmのカラーフィルター層10を得た。

【0042】[色変換層11,12] 青色フィルター材料と同様のカラーフィルター材料系で赤、緑のカラーフ

フィルター層（図示せず）を上記基板13上にスピンコート法にて塗布後、フォトリソグラフ法によりパターンニングを実施し、膜厚1.5μmの緑色カラーフィルターおよび赤色カラーフィルターのラインパターンを得た。

【0043】次いで、緑色蛍光色素としてクマリン6（0.7重量部）を溶剤のプロピレングリコールモノエチルアセテート（PGMEA）120重量部へ溶解させた。光重合性樹脂の「V259PA/P5」（商品名、新日鐵化成工業株式会社）100重量部を加えて溶解させ、塗布液を得た。この塗布溶液を、基板13上の緑色カラーフィルター上にスピンコート法を用いて塗布し、フォトリソグラフ法により、パターンニングを実施し、膜厚10μmのラインパターンとし、緑色フィルターパターンと緑色変換パターンの積層からなる、11.5μmの緑色変換層11を得た。

【0044】更に、赤色蛍光色素としてクマリン6（0.6重量部）、ローダミン6G（0.3重量部）、ベシックバイオレット11（0.3重量部）を溶剤のプロピレングリコールモノエチルアセテート（PGMEA）120重量部へ溶解させた。光重合性樹脂の「V259PA/P5」（商品名、新日鐵化成工業株式会社）100重量部を加えて溶解させ、塗布液を得た。この塗布溶液を、基板13の赤色カラーフィルター上に、スピンコート法を用いて塗布し、フォトリソグラフ法により、パターンニングを実施し、膜厚10μmのラインパターンとし、赤色フィルターパターンと赤色変換パターンの積層からなる、11.5μmの赤色変換層12を得た。

【0045】各色の色変換層の間には、ブラックマスク9（厚さ11.5μm）が形成されている。熱伝導率の高いブラックマスクとして、色変換層壁面に、まず格子状のパターン形成が可能なマスクを用いたスパッタ法にて酸化クロムを500nm形成した。次いで、同様のマスクを用い、スパッタ法にて、SiN膜を、R、G、Bの各サブピクセルの周辺に、同膜厚になるように形成した。画素のピッチは0.3×0.3mmで、各色のサブピクセルの形状は、0.1×0.3mmである。

【0046】〔応力緩和層8〕色変換層の上面へ、ZPN1100（日本Z EON製）をスピンコート法にて塗布し、その後、フォトリソグラフ法を用いてパターンニングし、色変換層の辺部へ配設する、逆テーパ形状の応力緩和層とした。応力緩和層の厚みは、色変換層表面から5μmであった。次いで、応力緩和層壁面のみを残す

*し、応力緩和層の上面および、色変換層上面部をフォトレジストOFPR8000（東京応化工業製）にてコートした。更に、その上面へ、可視光硬化型樹脂ベネフィックスVL（ARDEL製屈折率1.48）をコートした後、可視光を照射し、その後に、剥離液104（東京応化工業製）を用いてOFPR8000を除去し、ZPN1100の壁面にのみベネフィックスVLがコートされた、応力緩和層8を形成した。

【0047】〔貼り合わせ〕こうして得られた有機発光素子と色変換基板を粘着剤を用いて貼り合わせた。粘着剤には、可視光・熱併用硬化型のポリカーボネート（ARDEL製屈折率1.56）を用いた。

【0048】（実施例2）応力緩和壁8として、カーボン微粒子（熱伝導率90w・m⁻¹・K⁻¹）を分散させたZPN1100を用い、ベネフィックスVLによる壁面の修飾を行わなかった以外は、実施例1と同様にして作製した。樹脂とカーボンの混合比は重量比で5：1とした。

【0049】（比較例）ネガ型レジストJNPC-48（JSR製）を用い、色変換層の表示部周辺へギャップ調整用の枠構造14を形成した（図3）。次いで、応力緩和壁なしに、ポリカーボネートにて色変換基板と有機発光素子基板1を貼り合わせた。

【0050】（評価）下記項目について、評価を実施した。結果を表に示す。

1. ヒートサイクル試験
作製したディスプレイをヒートサイクル試験（-40℃⇔95℃ 120サイクル温度昇降時間5分以内）にかけ、形状異常の有無を確認した。
2. コントラスト
各ディスプレイについて、ディスプレイ面に対し蛍光灯光（1000 lx）を斜め45°から照射した際のコントラストを比較した。
3. 駆動寿命
各ディスプレイを電流値一定で低電流パッシブ駆動にて連続駆動し、駆動による初期輝度の保持率が50%になるまでの駆動時間を比較した。
4. 効率
各ディスプレイを電流値一定で駆動した際の輝度にて比較した。

【0051】
【表1】

評価結果まとめ

	実施例1	実施例2	比較例
1.ヒートサイクル	形状変化なし	形状変化なし	発光素子剥離発生
2.コントラスト*	1.0	3.0	1.0
3.駆動寿命*	1.0	1.5	1.0
4.効率*	1.3	1.0	1.0

*コントラスト、駆動寿命、効率に関しては、比較例の数値を1.0とした際の相対値である。

【0052】結果が1.0よりも大きい場合、比較例に較べ、良好な結果となる。

【0053】

【発明の効果】本発明により、信頼性が高く、且つ高効率である有機ELディスプレイが提供できる。

【0054】すなわち、本発明の有機ELディスプレイは、透光性を有する支持基板上に形成されたカラーフィルター層単体またはカラーフィルター層と色変換層で構成される色変換フィルター層の辺部へ、接着層と比較して、弾性率の高い材料からなる応力緩和層を配設し、色変換フィルターと有機発光素子を貼り合わせる時に、或いはディスプレイのおかれた環境の変化等により発生する応力を応力緩和層にて吸収し、発光素子へダメージが及ばない構造となっている。

【0055】また、応力緩和層の屈折率を接着層のものに比して低くすることにより、応力緩和層壁面での反射を促し、横方向へ抜ける発光素子発光成分を低減させることができる。

【0056】更に、図1に示すように、応力緩和層の構造を、色変換フィルタに対して逆テーパー形状とすることにより、取り出し効率は更に向上する。

【0057】また、応力緩和層壁面での反射成分がコントラスト低減要因となり得る。取り出し効率よりも、コ*

*コントラストを重視する場合、応力緩和層の材料が、光を吸収する材料とすることにより、パネルのコントラストは向上する。

【図面の簡単な説明】

【図1】本発明の有機ELディスプレイの構成を示す断面概略図である。

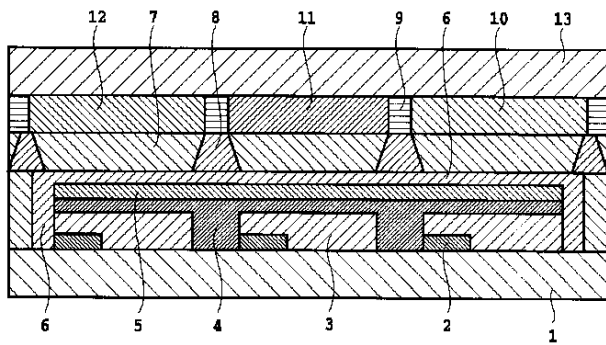
【図2】本発明の応力緩和層の配設例を示す概略図である。

【図3】本発明の比較例の構成を示す断面概略図である。

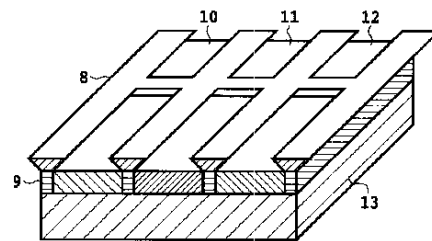
【符号の説明】

- 1 基板
- 2 TFT
- 3 陽極（または陰極）
- 4 有機EL層
- 5 透明陰極（または透明陽極）
- 6 パッシベーション層
- 7 接着層
- 8 応力緩和層
- 9 ブラックマスク
- 10～12 色変換フィルター
- 13 透光性支持基板
- 14 ギャップ調整用の枠構造

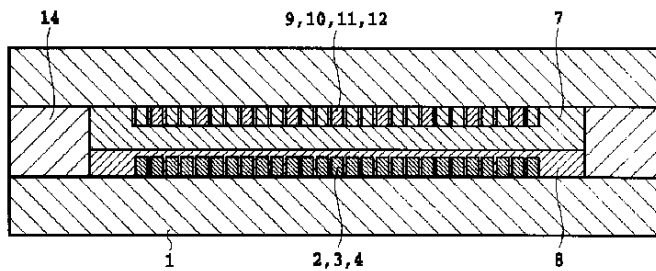
【図1】



【図2】



【図3】



フロントページの続き

(56)参考文献 特開2001-217072 (J P, A)
特開2000-223261 (J P, A)
特開 平11-67451 (J P, A)
特開 平11-297477 (J P, A)
特開 平11-329717 (J P, A)

(58)調査した分野(Int.Cl.⁷, D B名)
H05B 33/00 - 33/28

专利名称(译)	有机EL显示屏		
公开(公告)号	JP3501148B2	公开(公告)日	2004-03-02
申请号	JP2002084434	申请日	2002-03-25
[标]申请(专利权)人(译)	富士电机株式会社		
申请(专利权)人(译)	富士电机株式会社		
当前申请(专利权)人(译)	富士电机控股有限公司		
[标]发明人	川口刚司 桜井建弥		
发明人	川口 刚司 桜井 建弥		
IPC分类号	H05B33/02 H01L H05B33/04 H05B33/14 H05B33/12 H05B H01L51/52 H01L51/50 H01L27/32 H01L27/28		
CPC分类号	H01L27/322 H01L51/524 H01L51/5271 H01L51/5284		
FI分类号	H05B33/14.A H05B33/04 H05B33/12.E H05B33/02		
F-TERM分类号	3K007/AB03 3K007/AB04 3K007/AB13 3K007/AB17 3K007/BB06 3K007/DB03 3K007/FA02 3K107/AA01 3K107/BB01 3K107/CC05 3K107/CC21 3K107/CC24 3K107/CC32 3K107/DD03 3K107/EE03 3K107/EE22 3K107/EE24 3K107/EE27 3K107/EE42 3K107/EE46 3K107/EE55 3K107/EE62		
优先权	PCT/JP2003/007563 2003-06-13 WO		
其他公开文献	JP2003282259A		
外部链接	Espacenet		

摘要(译)

要解决的问题：提供一种有机EL显示器，其能够通过应力消除层吸收将颜色转换滤光器粘附到有机发光元件时产生的应力，或者通过改变用于安装显示器的环境，从而能够防止发光元件受损，可靠性高，效率高。
 解决方案：该有机EL显示器的结构使得与粘合剂层相比由具有高弹性模量和低折射率的材料形成的应力消除层设置在形成的滤色器层的简单主体的边缘部分中。在具有透光性的支撑基板上，或由滤色器层和颜色转换层构成的颜色转换滤光器。 ǃ

【图2】

