

(19) 日本国特許庁(JP)

(12) 公開特許公報(A)

(11) 特許出願公開番号

特開2013-258144

(P2013-258144A)

(43) 公開日 平成25年12月26日(2013.12.26)

(51) Int.Cl.	F I	テーマコード (参考)
H05B 33/28 (2006.01)	H05B 33/28	3K107
H01L 51/50 (2006.01)	H05B 33/14 A	
H05B 33/12 (2006.01)	H05B 33/12 B	
H05B 33/22 (2006.01)	H05B 33/22 Z	
H05B 33/26 (2006.01)	H05B 33/26 Z	

審査請求 未請求 請求項の数 30 O L (全 28 頁) 最終頁に続く

(21) 出願番号 特願2013-119118 (P2013-119118)
 (22) 出願日 平成25年6月5日(2013.6.5)
 (31) 優先権主張番号 10-2012-0062347
 (32) 優先日 平成24年6月11日(2012.6.11)
 (33) 優先権主張国 韓国 (KR)

(71) 出願人 512187343
 三星ディスプレイ株式会社
 Samsung Display Co., Ltd.
 大韓民国京畿道龍仁市器興区三星二路95
 95, Samsung 2 Ro, Giheung-Gu, Yongin-City, Gyeonggi-Do, Korea
 (74) 代理人 110000671
 八田国際特許業務法人
 (72) 発明者 崔 俊 呼
 大韓民国京畿道龍仁市器興区三星二路95
 三星ディスプレイ株式会社内

最終頁に続く

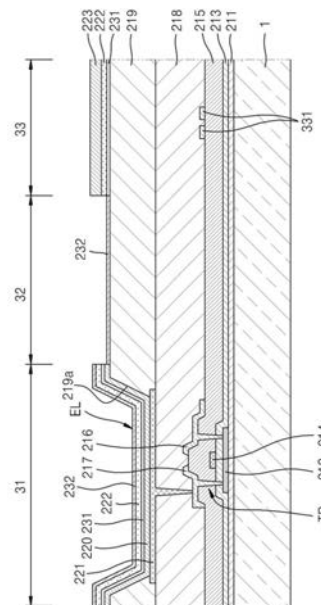
(54) 【発明の名称】 有機発光表示装置及びその製造方法

(57) 【要約】

【課題】 有機発光表示装置及びその製造方法を提供する。

【解決手段】 発光する少なくとも一つの発光領域を含む第1領域と、外光が透過する少なくとも一つの透過領域を備える第2領域と、をそれぞれ備える複数のピクセルと、ピクセル間に配置される第3領域と、各ピクセルの発光領域にそれぞれ配置される複数の第1電極と、少なくとも第1電極を覆う発光層と、第1領域及び第3領域に配置された第1補助層と、第1補助層上に形成され、第1領域及び第3領域に配置された第2電極と、第2電極を覆い、第1領域及び第2領域に配置され、第3領域には配置されない第2補助層と、第2電極上に形成され、第3領域に配置される第3電極と、を備える有機発光表示装置。

【選択図】 図7



【特許請求の範囲】

【請求項 1】

発光する少なくとも一つの発光領域を含む第 1 領域と、外光が透過する少なくとも一つの透過領域を備える第 2 領域と、をそれぞれ備える複数のピクセルと、
前記ピクセル間に配置される第 3 領域と、
前記各ピクセルの前記発光領域にそれぞれ配置される複数の第 1 電極と、
少なくとも前記第 1 電極を覆う発光層と、
前記第 1 領域及び第 3 領域に配置された第 1 補助層と、
前記第 1 補助層上に形成され、前記第 1 領域及び第 3 領域に配置された第 2 電極と、
前記第 2 電極を覆い、前記第 1 領域及び前記第 2 領域に配置され、前記第 3 領域には配置されない第 2 補助層と、
前記第 2 電極上に形成され、前記第 3 領域に配置される第 3 電極と、を備える有機発光表示装置。

10

【請求項 2】

前記第 2 電極は、前記第 2 領域に配置されない請求項 1 に記載の有機発光表示装置。

【請求項 3】

前記第 2 電極は前記第 2 領域にも配置され、前記第 2 電極の前記第 2 領域に配置されている部分の厚さは、前記第 2 電極の前記第 1 領域に配置されている部分の厚さより薄い請求項 1 に記載の有機発光表示装置。

20

【請求項 4】

前記第 1 補助層は、前記第 2 領域には配置されない請求項 1 ~ 3 のいずれか 1 項に記載の有機発光表示装置。

【請求項 5】

前記第 1 補助層は、前記第 2 領域にも配置される請求項 1 ~ 3 のいずれか 1 項に記載の有機発光表示装置。

【請求項 6】

前記第 3 電極は前記第 1 領域および第 2 領域にも配置され、前記第 3 電極の前記第 1 領域および第 2 領域に配置されている部分の厚さは、前記第 3 電極の前記第 3 領域に配置されている部分の厚さより薄い請求項 1 ~ 5 のいずれか 1 項に記載の有機発光表示装置。

30

【請求項 7】

前記第 1 補助層と前記第 2 補助層との間に介在し、前記第 2 領域に配置される第 3 補助層をさらに備える請求項 1 ~ 6 のいずれか 1 項に記載の有機発光表示装置。

【請求項 8】

前記第 3 補助層は、前記第 1 領域及び前記第 3 領域に配置されない請求項 7 に記載の有機発光表示装置。

【請求項 9】

前記第 3 電極の厚さは、前記第 2 電極の厚さより厚い請求項 1 ~ 8 のいずれか 1 項に記載の有機発光表示装置。

【請求項 10】

前記第 2 電極は前記第 2 領域にも配置され、前記第 2 電極の前記第 2 領域への接着力は、前記第 2 電極の前記第 1 領域及び第 3 領域への接着力より弱いことを特徴とする請求項 1 及び 3 ~ 9 のいずれか 1 項に記載の有機発光表示装置。

40

【請求項 11】

前記第 3 電極は前記第 2 領域にも配置され、前記第 3 電極の前記第 2 領域への接着力は、前記第 3 電極の前記第 3 領域への接着力より弱いことを特徴とする請求項 1 ~ 10 のいずれか 1 項に記載の有機発光表示装置。

【請求項 12】

前記第 1 補助層は、A1q3、ジ-タングステンテトラ(ヘキサヒドロピリミドピリミジン)、フラレン、フッ化リチウム(LiF)、ADN[9, 10-ジ(2-ナフチル)アントラセン]、8-ヒドロキシキノリノラト-リチウム(Liq)を含む請求項 1 ~

50

11のいずれか1項に記載の有機発光表示装置。

【請求項13】

前記第2補助層は、N, N'-ジフェニル-N, N'-ビス(9-フェニル-9H-カルバゾール-3-イル)ピフェニル-4, 4'-ジアミン、N(ジフェニル-4-イル)9, 9-ジメチル-N-(4(9-フェニル-9H-カルバゾール-3-イル)フェニル)-9H-フルオレン-2-アミン、2-(4-(9, 10-ジ(ナフタレン-2-イル)アントラセン-2-イル)フェニル)-1-フェニル-1H-ベンゾ-[D]イミダゾール、m-MTDATA[4, 4, 4-トリス(3-メチルフェニルフェニルアミノ)トリフェニルアミン]、-NPD(N, N'-ビス(1-ナフチル)-N, N'-ジフェニル[1, 1'-ピフェニル]-4, 4'-ジアミン)、またはTPD[4, 4'-ビス[N-(3-メチルフェニル)-N-フェニルアミノ]ピフェニル]を含む請求項1~12のいずれか1項に記載の有機発光表示装置。

10

【請求項14】

前記第3補助層は、N, N'-ジフェニル-N, N'-ビス(9-フェニル-9H-カルバゾール-3-イル)ピフェニル-4, 4'-ジアミン、N(ジフェニル-4-イル)9, 9-ジメチル-N-(4(9-フェニル-9H-カルバゾール-3-イル)フェニル)-9H-フルオレン-2-アミン、2-(4-(9, 10-ジ(ナフタレン-2-イル)アントラセン-2-イル)フェニル)-1-フェニル-1H-ベンゾ-[D]イミダゾール、m-MTDATA[4, 4, 4-トリス(3-メチルフェニルフェニルアミノ)トリフェニルアミン]、-NPD(N, N'-ビス(1-ナフチル)-N, N'-ジフェニル[1, 1'-ピフェニル]-4, 4'-ジアミン)、またはTPD[4, 4'-ビス[N-(3-メチルフェニル)-N-フェニルアミノ]ピフェニル]を含む請求項1~13のいずれか1項に記載の有機発光表示装置。

20

【請求項15】

前記第2電極及び第3電極は、Mgを含む請求項1~14のいずれか1項に記載の有機発光表示装置。

【請求項16】

発光する少なくとも一つの発光領域を含む第1領域と、外光が透過する少なくとも一つの透過領域を備える第2領域と、をそれぞれ備える複数のピクセルを定義する工程と、

30

前記ピクセル間に配置される第3領域を定義する工程と、

前記各ピクセルの前記発光領域に第1電極を形成する工程と、前記第1電極を覆う発光層を形成する工程と、

前記第1領域及び第3領域に配置されるように第1補助層を形成する工程と、

前記第1補助層上に第2電極形成用金属を蒸着して、前記第1領域及び第3領域に配置されるように第2電極を形成する工程と、

前記第2電極を覆い、前記第1領域及び前記第2領域に配置され、前記第3領域には配置されないように第2補助層を形成する工程と、

前記第2電極上に第3電極形成用金属を蒸着して、前記第3領域に配置されるように第3電極を形成する段階と、を含む有機発光表示装置の製造方法。

40

【請求項17】

前記第2電極を形成する工程は、前記第1領域ないし第3領域に同時に前記第2電極形成用金属を蒸着し、前記第2電極は前記第2領域に配置されない工程を含む請求項16に記載の有機発光表示装置の製造方法。

【請求項18】

前記第2電極を形成する工程は、前記第1領域ないし第3領域に同時に前記第2電極形成用金属を蒸着して、前記第2電極を前記第2領域にも配置する工程を含み、前記第2電極の前記第2領域に配置されている部分の厚さは、前記第2電極の前記第1領域に配置されている部分の厚さより薄い請求項16に記載の有機発光表示装置の製造方法。

【請求項19】

前記第1補助層を形成する工程は、前記第1補助層が前記第2領域には配置されないよ

50

うにパターンニングする工程を含む請求項 16 ~ 18 のいずれか 1 項に記載の有機発光表示装置の製造方法。

【請求項 20】

前記第 1 補助層を形成する工程は、第 2 領域に第 1 補助層を配置する工程を含む請求項 16 ~ 18 のいずれか 1 項に記載の有機発光表示装置の製造方法。

【請求項 21】

前記第 3 電極を形成する工程は、前記第 1 領域、第 2 領域および第 3 領域に同時に前記第 3 電極形成用金属を蒸着して、前記第 3 電極を前記第 2 領域にも配置する工程を含み、前記第 3 電極の前記第 2 領域に配置されている部分の厚さは、前記第 3 電極の前記第 3 領域に配置されている部分の厚さより薄い請求項 16 ~ 20 のいずれか 1 項に記載の有機発光表示装置の製造方法。

10

【請求項 22】

前記第 1 補助層と前記第 2 補助層との間に介在し、前記第 2 領域に配置される第 3 補助層を形成する工程をさらに含む請求項 16 ~ 21 のいずれか 1 項に記載の有機発光表示装置の製造方法。

【請求項 23】

前記第 3 補助層を形成する工程は、前記第 3 補助層が前記第 1 領域及び前記第 3 領域に配置されないようにパターンニングする工程を含む請求項 22 に記載の有機発光表示装置の製造方法。

【請求項 24】

前記第 3 電極は、前記第 2 電極より厚く形成する請求項 16 ~ 23 のいずれか 1 項に記載の有機発光表示装置の製造方法。

20

【請求項 25】

前記第 2 電極は前記第 2 領域にも配置され、前記第 2 電極の前記第 2 領域への接着力は、前記第 2 電極の前記第 1 領域及び第 3 領域への接着力より弱い請求項 16 及び 18 ~ 24 のいずれか 1 項に記載の有機発光表示装置の製造方法。

【請求項 26】

前記第 3 電極を前記第 2 領域にも位置させる配置する工程を含み、前記第 3 電極の前記第 2 領域への接着力は、前記第 3 電極の前記第 3 領域への接着力より弱い請求項 16 ~ 25 のいずれか 1 項に記載の有機発光表示装置の製造方法。

30

【請求項 27】

前記第 1 補助層は、Alq3、ジ-タングステンテトラ(ヘキサヒドロピリミドピリミジン)、フラレン、フッ化リチウム(LiF)、ADN[9, 10-ジ(2-ナフチル)アントラセン]、8-ヒドロキシキノリノラト-リチウム(Liq)を含む請求項 16 ~ 26 のいずれか 1 項に記載の有機発光表示装置の製造方法。

【請求項 28】

前記第 2 補助層は、N, N'-ジフェニル-N, N'-ビス(9-フェニル-9H-カルバゾール-3-イル)ピフェニル-4, 4'-ジアミン、N(ジフェニル-4-イル)9, 9-ジメチル-N-(4(9-フェニル-9H-カルバゾール-3-イル)フェニル)-9H-フルオレン-2-アミン、2-(4-(9, 10-ジ(ナフタレン-2-イル)アントラセン-2-イル)フェニル)-1-フェニル-1H-ベンゾ-[D]イミダゾール、m-MTDATA[4, 4, 4-トリス(3-メチルフェニルフェニルアミノ)トリフェニルアミン]、-NPD(N, N'-ビス(1-ナフチル)-N, N'-ジフェニル[1, 1'-ピフェニル]-4, 4'-ジアミン)、またはTPD[4, 4'-ビス[N-(3-メチルフェニル)-N-フェニルアミノ]ピフェニル]を含む請求項 16 ~ 27 のいずれか 1 項に記載の有機発光表示装置の製造方法。

40

【請求項 29】

前記第 3 補助層は、N, N'-ジフェニル-N, N'-ビス(9-フェニル-9H-カルバゾール-3-イル)ピフェニル-4, 4'-ジアミン、N(ジフェニル-4-イル)9, 9-ジメチル-N-(4(9-フェニル-9H-カルバゾール-3-イル)フェニル)

50

) - 9 H - フルオレン - 2 - アミン、2 - (4 - (9 , 1 0 - ジ (ナフタレン - 2 - イル) アントラセン - 2 - イル) フェニル) - 1 - フェニル - 1 H - ベンゾ - [D] イミダゾール、m - M T D A T A [4 , 4 , 4 - トリス (3 - メチルフェニルフェニルアミノ) トリフェニルアミン]、 - N P D (N , N ' - ビス (1 - ナフチル) - N , N ' - ジフェニル [1 , 1 ' - ビフェニル] - 4 , 4 ' - ジアミン)、または T P D [4 , 4 ' - ビス [N - (3 - メチルフェニル) - N - フェニルアミノ] ビフェニル] を含む請求項 1 6 ~ 2 8 のいずれか 1 項に記載の有機発光表示装置の製造方法。

【請求項 3 0】

前記第 2 電極形成用金属及び第 3 電極形成用金属は、M g を含む請求項 1 6 ~ 2 9 のいずれか 1 項に記載の有機発光表示装置の製造方法。

10

【発明の詳細な説明】

【技術分野】

【0 0 0 1】

本発明は、有機発光表示装置及びその製造方法に関する。

【背景技術】

【0 0 0 2】

有機発光表示装置は、有機化合物を電気的に励起させて発光させる自発光型ディスプレイである。有機発光表示装置は、液晶表示装置に比べ、低電圧で駆動できること、薄型化が容易であること、広視野角を持つこと、および応答時間が短いこと等の利点があり、液晶表示装置において指摘された問題点を解決できる次世代ディスプレイとして注目されている。

20

【0 0 0 3】

このような有機発光表示装置について、内部の薄膜トランジスタや有機発光素子が備えられた領域以外に透過部を形成することによって表示装置を透明に見せようとする試みがある。この場合、不透明金属を用いて形成されるカソードが前記透過部には形成されないようにパターンニングする工程が必要である。

【0 0 0 4】

しかし、共通電極であるカソードでの開口パターン形成において、既存のパターンニング工程でよく使われるファインメタルマスク (f i n e m e t a l m a s k) を使用することは難しい。

30

【0 0 0 5】

加えて、前記共通電極であるカソードは、すべてのピクセルを覆うため配線抵抗が高くなるという問題がある。

【先行技術文献】

【特許文献】

【0 0 0 6】

【特許文献 1】大韓民国特許出願公開第 1 0 - 2 0 1 1 - 0 1 0 3 7 3 5 号明細書

【発明の概要】

【発明が解決しようとする課題】

【0 0 0 7】

40

本発明は、共通電極の開口パターンを容易に形成でき、さらに共通電極の配線抵抗を軽減できる有機発光表示装置及びその製造方法を提供することを目的とする。

【課題を解決するための手段】

【0 0 0 8】

課題を解決するために、本発明の一形態によれば、発光する少なくとも一つの発光領域を含む第 1 領域と、外光が透過する少なくとも一つの透過領域を備える第 2 領域と、をそれぞれ備える複数のピクセルと、前記ピクセル間に配置される第 3 領域と、前記各ピクセルの前記発光領域にそれぞれ配置される複数の第 1 電極と、前記第 1 電極を覆う発光層と、前記第 1 領域及び第 3 領域に配置された第 1 補助層と、前記第 1 補助層上に形成され、前記第 1 領域及び第 3 領域に配置された第 2 電極と、前記第 2 電極を覆い、前記第 1 領域

50

及び前記第2領域に配置され、前記第3領域には配置されない第2補助層と、前記第2電極上に形成され、前記第3領域に配置される第3電極と、を備える有機発光表示装置が提供される。

【0009】

一形態によれば、前記第2電極は、前記第2領域に配置されない。

【0010】

一形態によれば、前記第2電極は前記第2領域にも配置され、前記第2電極の前記第2領域に配置されている部分の厚さは、前記第2電極の前記第1領域に配置されている部分の厚さより薄い。

【0011】

一形態によれば、前記第1補助層は、前記第2領域には配置されない。

【0012】

一形態によれば、前記第1補助層は、前記第2領域にも配置される。

【0013】

一形態によれば、前記第3電極は前記第2領域にも配置され、前記第3電極の前記第2領域に配置されている部分の厚さは、前記第3電極の前記第3領域に配置されている部分の厚さより薄い。

【0014】

一形態によれば、前記第1補助層と前記第2補助層との間に介在し、前記第2領域に配置される第3補助層をさらに備える。

【0015】

一形態によれば、前記第3補助層は、前記第1領域及び前記第3領域に配置されない。

【0016】

一形態によれば、前記第2電極は前記第2領域にも配置され、前記第2電極の前記第2領域に配置される部分の厚さは、前記第2電極の前記第1領域に配置されている部分の厚さより薄い。

【0017】

一形態によれば、前記第3電極は前記第2領域にも配置され、前記第3電極の前記第2領域に配置されている部分の厚さは、前記第3電極の前記第3領域に配置されている部分の厚さより薄い。

【0018】

一形態によれば、前記第3電極の厚さは、前記第2電極の厚さより厚い。

【0019】

一形態によれば、前記第2電極は前記第2領域にも配置され、前記第2電極の前記第2領域への接着力は、前記第1領域および第3領域への接着力より弱い。

【0020】

一形態によれば、前記第3電極は前記第2領域にも配置され、前記第3電極の前記第2領域への接着力は、前記第3電極の前記第3領域への接着力より弱い。

【0021】

一形態によれば、前記第1補助層は、A1q3、ジ-タングステンテトラ(ヘキサヒドロピリミドピリミジン)、フラレン、フッ化リチウム(LiF)、ADN[9,10-ジ(2-ナフチル)アントラセン]、8-ヒドロキシキノリノラト-リチウム(Liq)を含む。

【0022】

一形態によれば、前記第2補助層は、N,N'-ジフェニル-N,N'-ビス(9-フェニル-9H-カルバゾール-3-イル)ピフェニル-4,4'-ジアミン、N(ジフェニル-4-イル)9,9-ジメチル-N-(4(9-フェニル-9H-カルバゾール-3-イル)フェニル)-9H-フルオレン-2-アミン、2-(4-(9,10-ジ(ナフトレン-2-イル)アントラセン-2-イル)フェニル)-1-フェニル-1H-ベンゾ-[D]イミダゾール、m-MTDATA[4,4,4-トリス(3-メチルフェニル

10

20

30

40

50

エニルアミノ)トリフェニルアミン]、 $-NPD(N, N' - \text{ビス}(1 - \text{ナフチル}) - N, N' - \text{ジフェニル}[1, 1' - \text{ビフェニル}] - 4, 4' - \text{ジアミン})$ 、または $TPD[4, 4' - \text{ビス}[N - (3 - \text{メチルフェニル}) - N - \text{フェニルアミノ}] \text{ビフェニル}]$ を含む。

【0023】

一形態によれば、前記第3補助層は、 $N, N' - \text{ジフェニル} - N, N' - \text{ビス}(9 - \text{フェニル} - 9H - \text{カルバゾール} - 3 - \text{イル}) \text{ビフェニル} - 4, 4' - \text{ジアミン}$ 、 $N(\text{ジフェニル} - 4 - \text{イル})9, 9 - \text{ジメチル} - N - (4(9 - \text{フェニル} - 9H - \text{カルバゾール} - 3 - \text{イル}) \text{フェニル}) - 9H - \text{フルオレン} - 2 - \text{アミン}$ 、 $2 - (4 - (9, 10 - \text{ジ}(ナフトレン - 2 - \text{イル}) \text{アントラセン} - 2 - \text{イル}) \text{フェニル}) - 1 - \text{フェニル} - 1H - \text{ベンゾ} - [D] \text{イミダゾール}$ 、 $m - MTDATA[4, 4, 4 - \text{トリス}(3 - \text{メチルフェニルフェニルアミノ}) \text{トリフェニルアミン}]$ 、 $-NPD(N, N' - \text{ビス}(1 - \text{ナフチル}) - N, N' - \text{ジフェニル}[1, 1' - \text{ビフェニル}] - 4, 4' - \text{ジアミン})$ 、または $TPD[4, 4' - \text{ビス}[N - (3 - \text{メチルフェニル}) - N - \text{フェニルアミノ}] \text{ビフェニル}]$ を含む。

10

【0024】

一形態によれば、前記第2電極及び第3電極は、Mgを含む。

【0025】

一形態によれば、発光する少なくとも一つの発光領域を含む第1領域と、外光が透過する少なくとも一つの透過領域を備える第2領域と、をそれぞれ備える複数のピクセルを定義する工程と、前記ピクセル間に配置される第3領域を定義する工程と、前記各ピクセルの前記発光領域に第1電極を形成する工程と少なくとも前記第1電極を覆う発光層を形成する工程と、前記第1領域及び第3領域に配置されるように第1補助層を形成する工程と、前記第1補助層上に第2電極形成用金属を蒸着して、前記第1領域及び第3領域に配置されるように第2電極を形成する工程と、前記第2電極を覆い、前記第1領域及び前記第2領域に配置され、前記第3領域には配置されないように第2補助層を形成する工程と、前記第2電極上に第3電極形成用金属を蒸着して、前記第3領域に配置されるように第3電極を形成する工程と、を含む有機発光表示装置の製造方法が提供される。

20

【0026】

一形態によれば、前記第2電極を形成する工程は、前記第1領域ないし第3領域に同時に前記第2電極形成用金属を蒸着し、前記第2電極が前記第2領域には配置されない工程を含む。

30

【0027】

一形態によれば、前記第2電極を形成する工程は、前記第1領域ないし第3領域に同時に前記第2電極形成用金属を蒸着して、前記第2電極を前記第2領域にも配置する工程を含み、前記第2電極の前記第2領域に配置されている部分の厚さは、前記第2電極の前記第1領域に配置されている部分の厚さより薄い。

【0028】

一形態によれば、前記第1補助層を形成する工程は、前記第1補助層が前記第2領域には配置されないようにパターンニングする工程を含む。

40

【0029】

一形態によれば、前記第1補助層を形成する工程は、前記第2領域に第1補助層を配置する工程を含む。

【0030】

一形態によれば、前記第3電極を形成する工程は、前記第1領域、第2領域および第3領域に同時に前記第3電極形成用金属を蒸着して、前記第3電極を前記第2領域にも配置する工程を含み、前記第3電極の前記第2領域に配置されている部分の厚さは、前記第3電極の前記第3領域に配置されている部分の厚さより薄い。

【0031】

一形態によれば、前記第1補助層と前記第2補助層との間に介在し、前記第2領域に配

50

置される第3補助層を形成する工程をさらに含む。

【0032】

一形態によれば、前記第3補助層を形成する工程は、前記第3補助層が前記第1領域及び前記第3領域に配置されないようにパターニングする工程を含む。

【0033】

一形態によれば、前記第3電極は、前記第2電極より厚く形成する。

【0034】

一形態によれば、前記第2電極は前記第2領域にも配置され、前記第2電極の前記第2領域への接着力は、前記第2電極の前記第1領域及び第3領域への接着力より弱い。

【0035】

一形態によれば、前記第3電極を前記第2領域にも位置させる配置する工程を含み、前記第3電極の前記第2領域への接着力は、前記第3電極の前記第3領域への接着力より弱い。

10

【0036】

一形態によれば、前記第1補助層は、Alq₃、ジ-タングステンテトラ(ヘキサヒドロピリミドピリミジン)、フラレン、フッ化リチウム(LiF)、ADN[9,10-ジ(2-ナフチル)アントラセン]、8-ヒドロキシキノリノラト-リチウム(Liq)を含む。

【0037】

一形態によれば、前記第2補助層は、N, N'-ジフェニル-N, N'-ビス(9-フェニル-9H-カルバゾール-3-イル)ピフェニル-4, 4'-ジアミン、N(ジフェニル-4-イル)9, 9-ジメチル-N-(4(9-フェニル-9H-カルバゾール-3-イル)フェニル)-9H-フルオレン-2-アミン、2-(4-(9,10-ジ(ナフトレン-2-イル)アントラセン-2-イル)フェニル)-1-フェニル-1H-ベンゾ-[D]イミダゾール、m-MTDATA[4,4,4-トリス(3-メチルフェニルフェニルアミノ)トリフェニルアミン]、-NPD(N, N'-ビス(1-ナフチル)-N, N'-ジフェニル[1,1'-ピフェニル]-4,4'-ジアミン)、またはTPD[4,4'-ビス[N-(3-メチルフェニル)-N-フェニルアミノ]ピフェニル]を含む。

20

【0038】

一形態によれば、前記第3補助層は、N, N'-ジフェニル-N, N'-ビス(9-フェニル-9H-カルバゾール-3-イル)ピフェニル-4, 4'-ジアミン、N(ジフェニル-4-イル)9, 9-ジメチル-N-(4(9-フェニル-9H-カルバゾール-3-イル)フェニル)-9H-フルオレン-2-アミン、2-(4-(9,10-ジ(ナフトレン-2-イル)アントラセン-2-イル)フェニル)-1-フェニル-1H-ベンゾ-[D]イミダゾール、m-MTDATA[4,4,4-トリス(3-メチルフェニルフェニルアミノ)トリフェニルアミン]、-NPD(N, N'-ビス(1-ナフチル)-N, N'-ジフェニル[1,1'-ピフェニル]-4,4'-ジアミン)、またはTPD[4,4'-ビス[N-(3-メチルフェニル)-N-フェニルアミノ]ピフェニル]を含む。

30

40

【0039】

一形態によれば、前記第2電極形成用金属及び第3電極形成用金属は、Mgを含む。

【発明の効果】

【0040】

金属からなる第2電極及び第3電極を、別途のパターニングマスクなしでもパターニングして形成できるという工程上の利点があり、第2電極及び第3電極が透過領域のある第2領域に形成されないことでパネル全体の透過率を向上させることが可能である。

【0041】

さらに、第3電極によって、第2電極の配線抵抗を低減させることが可能である。

【図面の簡単な説明】

50

【 0 0 4 2 】

【 図 1 】 有機発光表示装置の一形態を概略的に示す断面図である。

【 図 2 】 有機発光表示装置の他の一形態を概略的に示す断面図である。

【 図 3 】 有機発光表示装置のさらに他の一形態を概略的に示す断面図である。

【 図 4 】 有機発光表示装置の一形態を具体的に示す断面図である。

【 図 5 】 有機発光表示装置の一形態を具体的に示す断面図である。

【 図 6 】 有機発光表示装置の一形態の互いに隣接しているピクセルを示す平面図である。

【 図 7 】 図 6 の一形態についての I - I 線の断面図である。

【 図 8 】 図 7 の他の一形態についての断面図である。

【 図 9 】 図 6 の他の一形態についての I - I 線の断面図である。

10

【 図 1 0 】 図 9 の他の一形態についての断面図である。

【 図 1 1 】 有機発光表示装置の他の一実施形態の互いに隣接しているピクセルを示す平面図である。

【 発明を実施するための形態 】

【 0 0 4 3 】

以下、添付図面を参照して本発明の実施形態について詳細に説明すれば、次の通りである。

【 0 0 4 4 】

図 1 は、本発明の一実施形態による有機発光表示装置を概略的に示す断面図である。

【 0 0 4 5 】

図 1 を参照すれば、本発明の望ましい一形態による有機発光表示装置は、基板 1 上にディスプレイ部 2 が備えられる。

20

【 0 0 4 6 】

このような有機発光表示装置で、外光は基板 1 及びディスプレイ部 2 を透過して入射される。

【 0 0 4 7 】

そして、ディスプレイ部 2 は、以下に詳細に述べられるように、外光が透過できる構造（例えば、透明であること）である。図 1 に描かれているように、ディスプレイ部 2 は、有機発光表示装置に表示された画像を見ているユーザが、基板 1 とディスプレイ部 2 を透過した外光（例えば、有機発光表示装置の後ろ側）も見ることができる構造である。

30

【 0 0 4 8 】

図 1 は、有機発光表示装置の互いに隣接している 2 つのピクセルである第 1 ピクセル P 1 及び第 2 ピクセル P 2 を示すものである。

【 0 0 4 9 】

各ピクセル P 1、P 2 は、第 1 領域 3 1 及び第 2 領域 3 2 を備えている。

【 0 0 5 0 】

第 1 領域 3 1 を通じてディスプレイ部 2 から画像が具現化され、第 2 領域 3 2 を通じて外光が透過する。

【 0 0 5 1 】

すなわち、本発明は各ピクセル P 1、P 2 がいずれも画像を具現化する第 1 領域 3 1 および外光が透過する第 2 領域 3 2 を備えており、ユーザは、第 1 領域 3 1 に表示された画像を見ることに加えて、またはその代わりに、第 2 領域を通して外部の場面（すなわち、有機発光表示装置の後ろ側）を見ることができる。

40

【 0 0 5 2 】

この時、第 2 領域 3 2 には薄膜トランジスタ、キャパシタ、有機発光素子などの素子を形成しないことで外光透過率を著しく増加させることができ、透過イメージが薄膜トランジスタ、キャパシタ、有機発光素子などの装置によって干渉されて歪曲が起こることを可能な限り抑制することができる。

【 0 0 5 3 】

図 1 に示した実施形態では、ディスプレイ部 2 の画像が基板 1 の方向に具現化される背

50

面発光型について述べたが、本発明が必ずしも背面発光型に限定されるものではなく、図2に示したように、ディスプレイ部2の画像が基板1の逆方向に具現化される前面発光型にも同様に適用できるということはいうまでもない。また図3に示したように、ディスプレイ部2の画像が基板1の方向及び基板1の逆方向に具現化される両面発光型にも適用できるということはいうまでもない。

【0054】

前記のような有機発光表示装置の実施形態は、図4及び/または図5に示したようにさらに具体化される。

【0055】

図4を参照すれば、前記ディスプレイ部2は、基板1上に形成された有機発光部21と、この有機発光部21を密封する密封基板23とを備える。

10

【0056】

前記密封基板23は、透明な部材で形成され、有機発光部21からの画像を具現化させ、有機発光部21への外気及び水気の侵入を軽減し、または防ぐ。前記基板1と前記密封基板23とは、そのエッジが密封材24により結合されて前記基板1と密封基板23との間の空間25が密封される。前記空間25には、吸湿剤や充填材などが配置される。

【0057】

前記密封基板23の代りに、図5に示したように、薄膜の密封フィルム26を有機発光部21上に形成することで、有機発光部21を外気から保護することも可能である。前記密封フィルム26は、酸化シリコンまたは窒化シリコンなどの無機物からなる膜と、エポキシ、ポリイミドなどの有機物からなる膜が交互に成膜された構造を採用できるが、必ずしもこれに限定されるものではなく、透明な薄膜上の密封構造ならば、いかなるものでも適用できる。

20

【0058】

図6は、互いに隣接しているピクセルPを示す平面図であり、図7は、図6のI-I線の断面図である。各ピクセルPは、互いに隣接している赤色ピクセルPr、緑色ピクセルPg及び青色ピクセルPbを含む。

【0059】

各赤色ピクセルPr、緑色ピクセルPg及び青色ピクセルPbは、第1領域31に回路領域311及び発光領域312をそれぞれ備える。本発明に係る一形態でこれら回路領域311と発光領域312とは互いに重畳して配置される。そして発光領域312は、第1電極221を備えるが、前記第1電極221は、回路領域311と互いに重畳して配置される。

30

【0060】

そして、第1領域31に隣接して、外光を透過する透過領域を備える第2領域32が配置される。図6では、透過領域と第2領域32とが一致するが、必ずしもこれに限定されるものではない。加えて、図6では、透過領域を含むため、第1領域31よりも第2領域32が広く形成されているが、必ずしもこれに限定されるものではない。

【0061】

前記第2領域32は、各赤色、緑色、青色ピクセルPr、Pg、Pbは独立して備えられてもよく、各赤色、緑色、青色ピクセルPr、Pg、Pbにかけて互いに連結されるように備えられてもよい。すなわち、一つのピクセルPが赤色ピクセルPr、緑色ピクセルPg及び青色ピクセルPbを含む。この時の第2領域32は一つのピクセルP当り一つずつ備えられ、一つの第2領域32が赤色ピクセルPr、緑色ピクセルPg及び青色ピクセルPbに跨るように備えられてもよい。この場合、外光が透過する第2領域32の面積が広くなる効果があるため、ディスプレイ部2全体の透過率を高めることができる。

40

【0062】

前記第1領域31には、第2電極222が配されている。一つのピクセルが第2電極222を含むことができ、そうすることで、第2領域32と同様に、第2電極は各赤色、緑色、青色ピクセルPr、Pg、Pbに跨って形成することができる。

50

【0063】

前記各ピクセルPの間には第3領域33が配置される。そして、この第3領域33には第3電極223が配置される。第3領域33には、図7に示したように、少なくとも一つ以上の配線331が配置される。この配線331は、後述するピクセル回路部に電氣的に連結されたものでありうる。

【0064】

一方、前記各回路領域311には、図7に示したような薄膜トランジスタTRを備えるピクセル回路部が配置されるが、前記ピクセル回路部は、図面に示したように、必ずしも一つの薄膜トランジスタTRのみ配置されることに限定されるものではない。このピクセル回路部には、薄膜トランジスタTR以外にも複数の薄膜トランジスタ及びストレージキャパシタをさらに備えることができる。これらと連結されたスキャンライン、データライン及びV_ddラインなどの配線をさらに備えることができる。

10

【0065】

前記各発光領域312には、図7に示したように、発光素子である有機発光素子ELを含むことができる。この有機発光素子ELは、ピクセル回路部の薄膜トランジスタTRと電氣的に連結されている。

【0066】

前記基板1上にはバッファ膜211が形成され、このバッファ膜211上に薄膜トランジスタTRを含むピクセル回路部が形成される。

【0067】

前記バッファ膜211上には半導体活性層212が形成される。

20

【0068】

前記バッファ膜211は透明な絶縁物で形成されるが、不純元素の浸透を防止して表面を平坦化する役割を行うものであり、このような役割を行える多様な物質で形成することができる。一例として、前記バッファ膜211は、酸化シリコン、窒化シリコン、酸窒化シリコン、酸化アルミニウム、窒化アルミニウム、酸化チタンまたは窒化チタンなどの無機物やポリイミド、ポリエステル、アクリルなどの有機物またはこれらの積層体で形成されるが、これらに限られるものではない。前記バッファ膜211は必須構成要素ではなく、必要に応じては備えられなくてもよい。

【0069】

前記半導体活性層212は多結晶シリコンで形成されるが、必ずしもこれに限定されるものではなく、酸化物半導体で形成される。例えば、G-I-Z-O層[(In₂O₃)_a(Ga₂O₃)_b(ZnO)_c層](a、b、cは、それぞれa>0、b>0、c>0の条件を満たす実数)である。このように半導体活性層212を酸化物半導体で形成する場合には、第1領域31の回路領域311での光透過度がさらに高くなり、これによって、ディスプレイ部2全体の外光透過度を上昇させることができる。

30

【0070】

前記半導体活性層212を覆うように、ゲート絶縁膜213がバッファ膜211上に形成され、ゲート絶縁膜213上にゲート電極214が形成される。

【0071】

ゲート電極214を覆うように、ゲート絶縁膜213上に階間絶縁膜215が形成され、この階間絶縁膜215上にソース電極216及びドレイン電極217が形成されて、それぞれ半導体活性層212及びコンタクトホールを介してコンタクトされる。

40

【0072】

前記のような薄膜トランジスタTRの構造は必ずしもこれに限定されるものではなく、多様な形態の薄膜トランジスタの構造が適用できるということはいうまでもない。

【0073】

このような薄膜トランジスタTRを覆うように第1絶縁膜218が形成される。前記第1絶縁膜218は、上面の平坦化した単一または複数層の絶縁膜になりうる。第1絶縁膜218は、無機物及び/または有機物で形成されうる。

50

【0074】

図7に示した通り、有機発光素子ELの第1電極221は、薄膜トランジスタTRと電氣的に連結され、さらに、第1絶縁膜218上に形成される。前記第1電極221は、すべてのピクセル別に独立したアイランド状に形成される。

【0075】

前記第1絶縁膜218上には、前記第1電極221の端を覆うように第2絶縁膜219が形成される。前記第2絶縁膜219には開口219aが形成されて、第1電極221のエッジを除いた中央部を露出させる。前記第2絶縁膜219は、アクリル、ポリイミドなどの有機物で形成されうる。

【0076】

開口219aを通じて露出した第1電極221上にはEL膜220が形成され、前記EL膜220を覆うように第2電極222が形成されて有機発光素子ELを形成する。

【0077】

前記EL膜220は、低分子または高分子有機膜でありうる。低分子有機膜である場合、ホール注入層(HIL: Hole Injection Layer)、ホール輸送層(HTL: Hole Transport Layer)、発光層(EML: Emission Layer)、電子輸送層(ETL: Electron Transport Layer)、電子注入層(EIL: Electron Injection Layer)などが単一あるいは複合の構造に積層して形成されうる。これら低分子有機膜は、特に制限されないが、真空蒸着の方法で形成されうる。

【0078】

前記発光層は、赤色、緑色、青色のピクセルごとに独立して形成され、ホール注入層、ホール輸送層、電子輸送層、及び電子注入層などは共通層であり、赤色、緑色、青色のピクセルに共通的に適用されうる。図7でEL膜220は、第1領域31のみに配置されるようパターンニングされているが、必ずしもこれに限定されるものではなく、図面に示されていないが、前記ホール注入層、ホール輸送層、電子輸送層、及び電子注入層などの共通層は第2領域32及び第3領域33にも配置されうる。これは、後述するあらゆる実施形態に同一に適用することができる。

【0079】

前記正孔注入層(HIL)は、特に制限されないが、銅フタロシアニンなどのフタロシアニン化合物またはスターバースト(Starburst)型アミン類であるTCTA、m-MTDATA、m-MTDAPBなどで形成されうる。

【0080】

前記正孔輸送層(HTL)は、特に制限されないが、N,N'-ビス(3-メチルフェニル)-N,N'-ジフェニル-[1,1-ピフェニル]-4,4'-ジアミン(TPD)、N,N'-ジ(ナフタレン-1-イル)-N,N'-ジフェニルベンジジン(NPD)などで形成されうる。

【0081】

前記電子注入層(EIL)は、特に制限されないが、LiF、NaCl、CsF、Li₂O、BaO、Liqなどの物質を用いて形成されうる。

【0082】

前記電子輸送層(ETL)は、特に制限されないが、例えばAlq₃を用いて形成されうる。

【0083】

前記発光層(EML)は、ホスト物質及びドープメント物質を含みうる。

【0084】

前記ホスト物質としては、特に制限されないが、トリス(8-ヒドロキシ-キノリノラト)アルミニウム(Alq₃)、9,10-ジ(ナフト-2-イル)アントラセン(ADN)、2-Tert-ブチル-9,10-ジ(ナフト-2-イル)アントラセン(TBADN)、4,4'-ビス(2,2-ジフェニル-エテン-1-イル)ピフェニル(DPV

10

20

30

40

50

B i)、4, 4' - ビス(2, 2 - ジ(4 - メチルフェニル) - エテン - 1 - イル)ピフェニル(p - D M D P V B i)などが使われる。

【0085】

前記ドーパント物質としては、特に制限されないが、D P A V B i (4, 4' - ビス[4 - (ジ - p - トリルアミノ)スチリル]ピフェニル)、A D N (9, 10 - ジ(ナフ - 2 - チル)アントラセン)、T B A D N (2 - t e r t - ブチル - 9, 10 - ジ(ナフト - 2 - イル)アントラセン)などが使われる。

【0086】

前記第1電極221はアノード電極の機能を行い、前記第2電極222はカソード電極の機能を行うが、もちろん、これら第1電極221及び第2電極222の極性は互いに逆になってもよい。

10

【0087】

前記第1電極221がアノード電極の機能を行う場合、前記第1電極221は、特に制限されないが、仕事関数の高いI T O、I Z O、Z n O、またはI n₂O₃などを含みうる。もし図7で、基板1の逆方向に画像が具現される前面発光型である場合、前記第1電極221は特に制限されないが、A g、M g、A l、P t、P d、A u、N i、N d、I r、C r、L i、Y b、C o、S mまたはC aなどで形成された反射膜(図示せず)をさらに含みうる。

【0088】

前記第2電極222がカソード電極の機能を行う場合、前記第2電極222は、特に制限されないが、A g、M g、A l、P t、P d、A u、N i、N d、I r、C r、L i、Y b、C o、S mまたはC aの金属で形成されうる。図7において、もし有機発光表示装置が、基板1側にイメージを映し出すボトムエミッション型の場合は、前記第2電極222は、光透過性をもつ材料で形成されうる。このために、前記第2電極222は、M g及び/またはM g合金を用いて薄膜で形成されうる。前記第2電極222は、第1電極221と異なって、すべてのピクセルにかけて共通の電圧が印加されるように共通電極で形成されうる。

20

【0089】

前記第2電極222が、全体ピクセルにかけて共通電圧を印加する共通電極である場合、第2電極222の面抵抗が大きくなって電圧降下現象が発生しうる。

30

【0090】

このような問題を解決するために、前記第2電極222と電氣的に連結されるように第3電極223をさらに形成してもよい。前記第3電極223は、特に制限はされず、A g、M g、A l、P t、P d、A u、N i、N d、I r、C r、L i、Y b、C o、S mまたはC aの金属で形成されうるが、第2電極222と同じ物質で形成されることが望ましい。

【0091】

図7に示した一形態によれば、前記E L膜220を形成した後、第2電極222を形成する前に、前記E L膜220及び第2絶縁膜219上に第1補助層231を形成する。第1補助層231は、マスク(図示せず)を用いて蒸着することで、第1領域31及び第3領域33のみに形成させ、透過領域である第2領域32には形成させない。

40

【0092】

第1補助層231は、その上に形成される物質、すなわち、第2電極222を形成する金属、特に、M g及び/またはM g合金がよく接合される物質を使うことが望ましい。

【0093】

例えば、前記第1補助層231は、特に制限されないが、A l q 3、ジ - タングステンテトラ(ヘキサヒドロピリミドピリミジン)、フラーレン、フッ化リチウム(L i F)、A D N [9, 10 - ジ(2 - ナフトル)アントラセン]、8 - ヒドロキシキノリノラトリチウム(L i q)を含みうる。

【0094】

50

このように第2領域32には形成されず、第1領域31及び第3領域33のみに形成されるように、パターンングされた第1補助層231を前記EL膜220（第1領域）及び第2絶縁膜219（第3領域）上に形成した後、第2電極222を形成する。

【0095】

前記第2電極222は、オープンマスクを用いて第1領域31ないし第3領域33を含むすべてのピクセルにかけて第2電極形成用金属を共通蒸着することで形成させる。この時、前述したように、第2電極222は、半透過性反射膜になるように薄膜で形成する。

【0096】

このように第2電極（222）形成用金属を、オープンマスクを用いてすべてのピクセルにかけて共通に蒸着する場合、第2電極（222）形成用金属は、第1補助層231（例えば、第1領域31及び第3領域33中の第1補助層）及び第2絶縁膜219上（例えば、第2領域32中の第2絶縁膜）に蒸着される。もちろん、EL膜220が共通層を含む場合には、前記第2電極形成用金属は前記第2絶縁膜219上ではなく、EL膜220を構成する共通層、特に電子注入層（図示せず）上に蒸着される。

10

【0097】

この時、前記第2電極形成用金属は、第1補助層231上にはよく蒸着され、前記第2絶縁膜219及び/または共通層上にはよく蒸着されないことにより、前記第2電極222は、図7に示したように、第1補助層231上のみ形成されるが、第2領域32に露出されている第2絶縁膜219上またはEL膜220を構成する共通層上には形成されない。すなわち、前記第2電極222の前記第1領域31及び第3領域33への接着力は、前記第2電極222の前記第2領域32への接着力より強く、さらに、前記第2電極222が薄膜で形成されるため、前記第2電極222は、第1領域31及び第3領域33には形成されるが、第2領域32には形成されない。

20

【0098】

したがって、別途のパターンング用マスクを用いなくても前記第2電極222を容易にパターンングすることができる。

【0099】

このために、前記第2絶縁膜219及び/または共通層は、第1補助層231に比べて前記第2電極形成用金属との接着力が弱い物質で形成することが望ましい。特に制限されないが、例えば、前記第2絶縁膜219はアクリルで、前記共通層、特に電子注入層はLiqで形成されることが望ましい。

30

【0100】

このように形成された第2電極222は、第1領域31及び第3領域33に配置され、第2領域32には配置されない。

【0101】

次いで、第1領域31及び第2領域32に第2補助層232を形成する。前記第2補助層232は、第1領域31で第2電極222上に形成され、第2領域32で第2絶縁膜219上に、またはEL膜220を構成する共通層上に形成される。前記第2補助層232は、第3領域223には形成されないようにパターンングされることが望ましい。

40

【0102】

前記第2補助層232は、その上に形成される物質、すなわち、第3電極223を形成する金属、特にMg及び/またはMg合金がよく接合されない物質を使うことが望ましい。

【0103】

前記第2補助層232は、特に制限されないが、N, N'-ジフェニル-N, N'-ビス(9-フェニル-9H-カルバゾール-3-イル)ピフェニル-4, 4'-ジアミン、N(ジフェニル-4-イル)9, 9-ジメチル-N-(4(9-フェニル-9H-カルバゾール-3-イル)フェニル)-9H-フルオレン-2-アミン、2-(4-(9, 10-ジ(ナフタレン-2-イル)アントラセン-2-イル)フェニル)-1-フェニル-

50

1 H - ベンゾ - [D] イミダゾール、m - M T D A T A [4 , 4 , 4 - トリス (3 - メチルフェニルフェニルアミノ) トリフェニルアミン]、 - N P D (N , N ' - ビス (1 - ナフチル) - N , N ' - ジフェニル [1 , 1 ' - ビフェニル] - 4 , 4 ' - ジアミン)、または T P D [4 , 4 ' - ビス [N - (3 - メチルフェニル) - N - フェニルアミノ] ビフェニル] を含む物質で形成されうる。

【 0 1 0 4 】

このような第 2 補助層 2 3 2 は、第 3 電極 2 2 3 を形成する時にマスクとしての役割を担う。

【 0 1 0 5 】

すなわち、前記第 2 補助層 2 3 2 を形成した後、オープンマスクを用いて、第 3 電極形成用金属を第 1 領域 3 1 ないし第 3 領域 3 3 にかけて共通に蒸着する場合、第 1 領域 3 1 及び第 2 領域 3 2 には第 2 補助層 2 3 2 が形成されているため、第 3 電極 2 2 3 は、第 1 領域 3 1 及び第 2 領域 3 2 にはよく蒸着されず、第 3 領域 3 3 にのみ形成される。

10

【 0 1 0 6 】

この第 3 電極 2 2 3 は、第 2 電極 2 2 2 より厚く形成するが、これによって共通電圧を印加する第 2 電極 2 2 2 の電圧降下を防止することができる。

【 0 1 0 7 】

このように前記実施形態の場合、金属で形成される第 2 電極 2 2 2 及び第 3 電極 2 2 3 を別途のマスクなしでもパターンニングして形成できて工程上の利点があり、第 2 電極 2 2 2 及び第 3 電極 2 2 3 が透過領域のある第 2 領域 3 2 に形成されないようにして、パネル

20

【 0 1 0 8 】

図 8 は、図 7 の他の実施形態を示すものである。

【 0 1 0 9 】

前述した第 1 補助層 2 3 1 が、その上に金属、特に Mg 及び / または Mg 合金がよく接合される物質を使うとしても、第 1 補助層 2 3 1 が形成されていない領域にも金属が少量でも蒸着されうる。

【 0 1 1 0 】

したがって、第 1 補助層 2 3 1 が第 1 領域 3 1 及び第 3 領域 3 3 に形成され、第 2 領域 3 2 には形成されていない場合、前述した図 7 による実施形態のように、オープンマスクを用いて第 2 電極用金属を第 1 領域 3 1 ないし第 3 領域 3 3 に蒸着すれば、第 2 電極 2 2 2 は、図 8 に示したように、第 1 領域 3 1 ないし第 3 領域 3 3 にいずれも形成されうる。この時、第 2 電極 2 2 2 のうち第 2 領域 3 2 に配置されている部分 2 2 2 b の厚さ t_2 は、第 2 電極 2 2 2 のうち第 1 領域 3 1 及び第 3 領域 3 3 に配置されている部分 2 2 2 a の厚さ t_1 より非常に薄くなる。

30

【 0 1 1 1 】

加えて、第 2 補助層 2 3 2 が、その表面上に金属 (特に Mg 及び / または Mg 合金) が蒸着されにくい物質で構成されているとしても、第 2 補助層 2 3 2 表面上にも少量の金属が蒸着されることがある。

【 0 1 1 2 】

このように、第 2 補助層 2 3 2 が第 1 領域 3 1 及び第 2 領域 3 2 に形成され、第 3 領域 3 3 には形成されていない場合、前述した図 7 による一形態のように、オープンマスクを用いて第 3 電極用金属を第 1 領域 3 1、第 2 領域 3 2、第 3 領域 3 3 に蒸着すれば、第 3 電極 2 2 3 は、図 8 に示したように、第 1 領域 3 1、第 2 領域 3 2 第 3 領域 3 3 にいずれも形成されうる。この時、第 3 電極 2 2 3 のうち第 1 領域 3 1 及び第 2 領域 3 2 に配置されている部分 2 2 3 b の厚さ t_4 は、第 3 電極 2 2 3 のうち第 3 領域 3 3 に配置されている部分 2 2 3 a の厚さ t_3 より非常に薄くなりうる。このように、図 8 による実施形態は、透過領域である第 2 領域 3 2 に金属物質からなる第 2 電極の部分 2 2 2 b 及び第 3 電極の部分 2 2 3 b が配置される。しかし、この場合にも第 2 電極の部分 2 2 2 b 及び第 3 電極の部分 2 2 3 b が非常に薄い厚さに形成されるため、外光の透過率を大きく落とさな

40

50

いといえる。

【0113】

図9は、この発明の他の一形態についての図6のI-I線に沿った断面図である。

【0114】

図9に示した実施形態も、EL膜220を形成する段階までは、前述した図7及び/または図8に示した実施形態と同一である。

【0115】

オープンマスクを用いてEL膜220上に、第1領域31、第2領域32および第3領域33にかけて第1補助層231を蒸着する。

【0116】

次いで、第3補助層233を第1補助層231上に形成する。この時、パターンングマスクを用いて第3補助層233を形成することで、前記第3補助層233は第2領域32にのみ配置することができる。

【0117】

前記第3補助層233は、前述した第2補助層232と同じ特性を持つ物質で形成しうる。すなわち、前記第3補助層233は、その上に形成される物質、すなわち、第1補助層231条に形成される第2電極222を形成する金属（特にMg及び/またはMg合金）に、よく接合されない材料で形成することが望ましい。

【0118】

このように第3補助層233を形成した後、オープンマスクを用いて、第2電極形成用金属を第1領域31、第2領域32および第3領域33にかけて蒸着する。したがって、第2電極形成用金属は、第1領域31及び第3領域33では第1補助層231上に蒸着され、第2領域32では第3補助層233上に蒸着される。この時、第1補助層231は、第2電極形成用金属との接着力がよく、第3補助層233は、第2電極形成用金属との接着力が悪いため、第2電極222は、第1領域31及び第3領域33にのみ形成され、第2領域32には形成されなくなる。

【0119】

次いで、第2補助層232を第2電極222及び第1補助層231上に形成する。この時、パターンングマスクを用いて第2補助層232を形成することで、前記第2補助層232は、第1領域31及び第2領域32にのみ配置され、第3領域33には配置されない。

【0120】

次いで、オープンマスクを用いて第3電極形成用金属を第1領域31、第2領域32および第3領域33に蒸着する。したがって、第3電極形成用金属は、第1領域31及び第2領域32では第2補助層232上に蒸着され、第3領域33では第2電極222上に蒸着される。この時、第2補助層232は、第3電極形成用金属との接着力が弱いため、第3電極223は、第3領域33にのみ形成され、第1領域31及び第2領域32には形成されなくなる。

【0121】

このように前記一形態の場合、金属で形成される第2電極222及び第3電極223を別途のマスクなしでもパターンングして形成できることから工程上の利点があり、第2電極222及び第3電極223が透過領域のある第2領域32に形成されないようにして、パネル全体の透過率を向上させることができる。

【0122】

図10は、この発明の他の一形態についての図6のI-I線に沿った断面図である。

【0123】

前述した第3補助層233が、第2補助層232と同様に、その上に金属、特にMg及び/またはMg合金が接合されにくい物質で形成されていても、第3補助層233上に金属が少量蒸着されうる。

【0124】

10

20

30

40

50

したがって、第3補助層233が2領域32に形成され、第1領域31及び第3領域33には形成されていない場合、前述した図9による実施形態のように、オープンマスクを用いて第2電極用金属を第1領域31ないし第3領域33に蒸着すれば、第2電極222は、図10に示したように、第1領域31ないし第3領域33にいずれも形成されうる。この時、第2電極222のうち第2領域32に配置されている部分222bの厚さ t_2 は、第2電極222のうち第1領域31及び第3領域33に配置されている部分222aの厚さ t_1 より非常に薄くなりうる。また、前述したように、第2補助層232上にも金属が少量でも蒸着されうる。

【0125】

したがって、第2補助層232が第1領域31及び第2領域32に形成され、第3領域33には形成されていない場合、前述した図9による実施形態のようにオープンマスクを用いて、第3電極用金属を第1領域31、第2領域32および第3領域33に蒸着すれば、図10に示したように、第3電極223は、第1領域31、第2領域32および第3領域33にいずれも形成される。この時、第3電極223のうち第1領域31及び第2領域32に配置されている部分223bの厚さ t_4 は、第3電極223のうち第3領域33に配置されている部分223aの厚さ t_3 より非常に薄くなりうる。

10

【0126】

このように図10による実施形態は、透過領域である第2領域32に金属物質からなる第2電極の部分222b及び第3電極の部分223bが配置される。しかし、この場合にも、第2電極の部分222b及び第3電極の部分223bが非常に薄い厚さに形成されるため、外光の透過率を大きく落とさないといえる。

20

【0127】

図6から図10に示した実施形態の場合には、回路領域311と発光領域312とが互いに重畳しているため、基板1の逆方向に画像が具現されるトップエミッション型にさらに適している。この場合、回路領域311が発光領域312によって覆われるため、回路領域311による外光透過率の低下が抑制されるだけでなく、回路領域311による発光領域312の発光効率の低下も抑制することが可能である。

【0128】

図11は、この発明の他の一形態である有機発光表示装置の隣接したピクセルの平面図を示すものである。図11では、回路領域311が発光領域312及び第1電極221と互いに重畳しない。図11に示されたような構造をもつ有機発光表示装置は、発光領域312に表示した画像を基板1側に映し出すボトムエミッション型の有機発光装置の場合にも、適している。図11に示した構造をもつ有機発光表示装置において、発光領域312は回路領域311によって干渉されないため、発光領域312の発光効率が低下することを防止する（または、低下を軽減することができる）。但し、図11には示されていないが、第1領域31の回路領域311と第3領域33とが少なくとも一部重畳する可能性があり、これによって、第3領域33に形成される第3電極223が回路領域311と重畳可能性があるが、第3電極223を形成するためのマスクの機能を担う第2補助層232（図7～10参照）の面積を第3電極223が形成される面積に対応するように、調節することができる。

30

40

【0129】

以上で説明した各形態では、第1領域31にのみ絶縁体膜の開口219aが形成されるようにパターンニングされているが、本発明は必ずしもこれに限定されるものではなく、第2領域32に配置される絶縁膜のうち少なくとも一つの絶縁膜の少なくとも一部が開口されるようにパターンニングすることで、第2領域32での外光透過率をさらに高めることが可能になる。

【0130】

本発明は、図面に示した一実施形態を参照として説明したが、これは例示的なものに過ぎず、当業者ならば、これから多様な変形及び実施形態の変形が可能であるという点を理解できるであろう。

50

【産業上の利用可能性】

【0131】

本発明は、有機発光表示装置関連の技術分野に好適に用いられる。

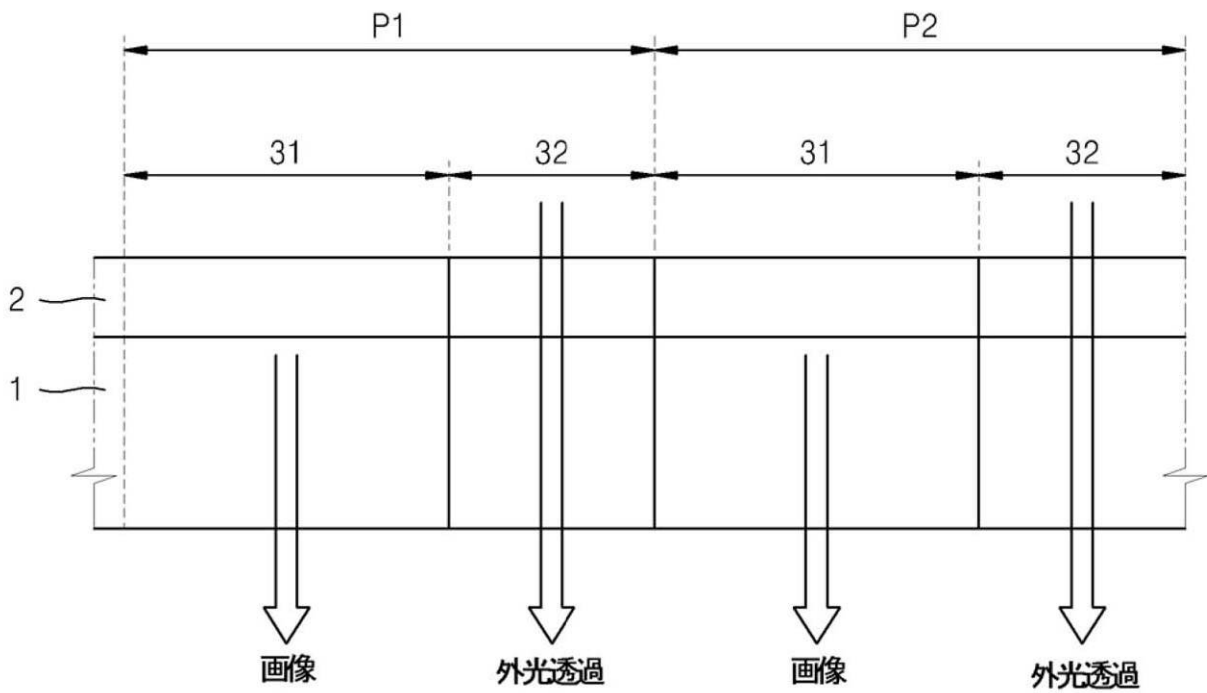
【符号の説明】

【0132】

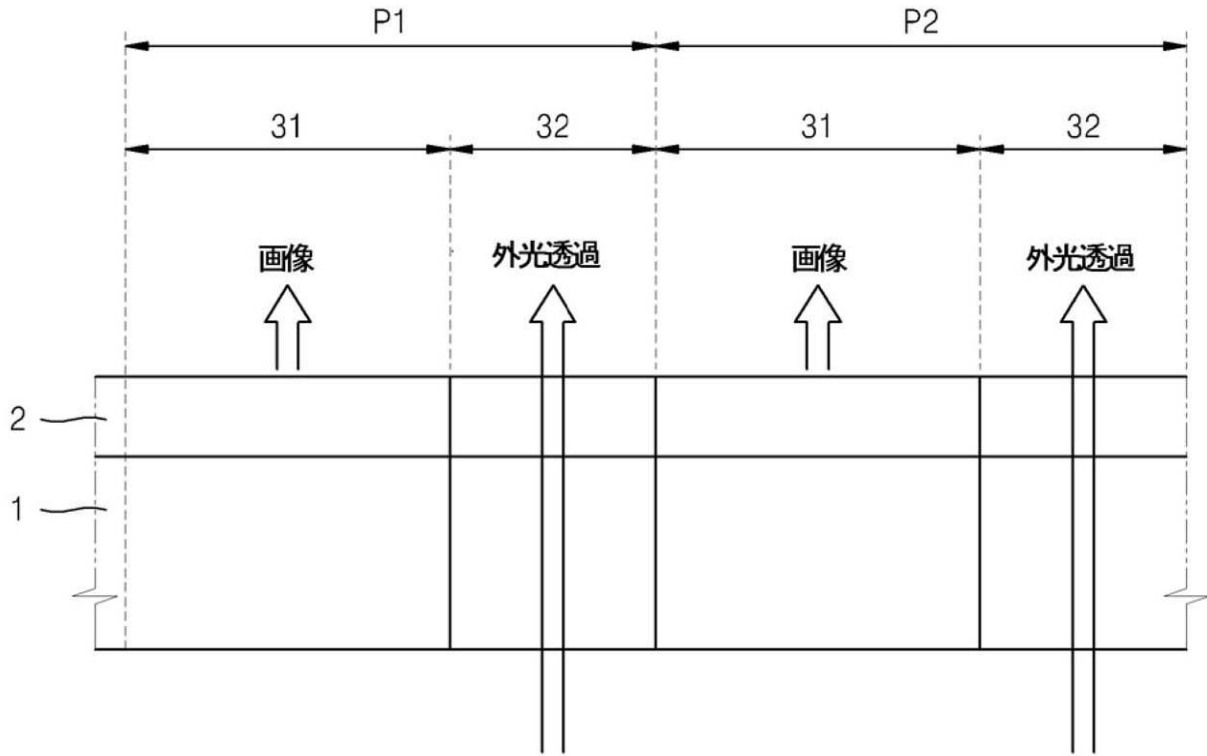
1	基板	
2	ディスプレイ部	
2 1	有機発光部	
2 3	密封基板	
2 4	密封基板	10
2 5	空間	
2 6	密封フィルム	
2 1 1	バッファ層	
2 1 2	半導体活性層	
2 1 3	ゲート絶縁膜	
2 1 4	ゲート電極	
2 1 5	階間絶縁膜	
2 1 6	ソース電極	
2 1 7	ドレイン電極	
2 1 8	第1絶縁膜	20
2 1 9	第2絶縁膜	
2 1 9 a	開口	
2 2 0	E L 膜	
2 2 1	第1電極	
2 2 2	第2電極	
2 2 2 a	第2電極 2 2 2 のうち第1領域 3 1 及び第3領域 3 3 に配置される部分	
2 2 2 b	第2電極 2 2 2 のうち第2領域 3 2 に配置されている部分	
2 2 3	第3電極	
2 2 3 a	第3電極 2 2 3 のうち第3領域 3 3 に配置されている部分	
2 2 3 b	第3電極 2 2 3 のうち第1領域 3 1 及び第2領域 3 2 に配置されている部分	30
t 1	2 2 2 a の部分の厚さ	
t 2	2 2 2 b の部分の厚さ	
t 3	2 2 3 a の厚さ	
t 4	2 2 3 b の厚さ	
2 3 1	第1補助層	
2 3 2	第2補助層	
2 3 3	第3補助層	
3 1	第1領域	
3 2	第2領域	
3 3	第3領域	40
3 1 1	回路領域	
3 1 2	発光領域	
3 3 1	配線	
P	ピクセル	
P 1	第1ピクセル	
P 2	第2ピクセル	
P r	赤色ピクセル	
P g	緑色ピクセル	
P b	青色ピクセル	
T R	薄膜トランジスタ	50

E L 有機発光素子

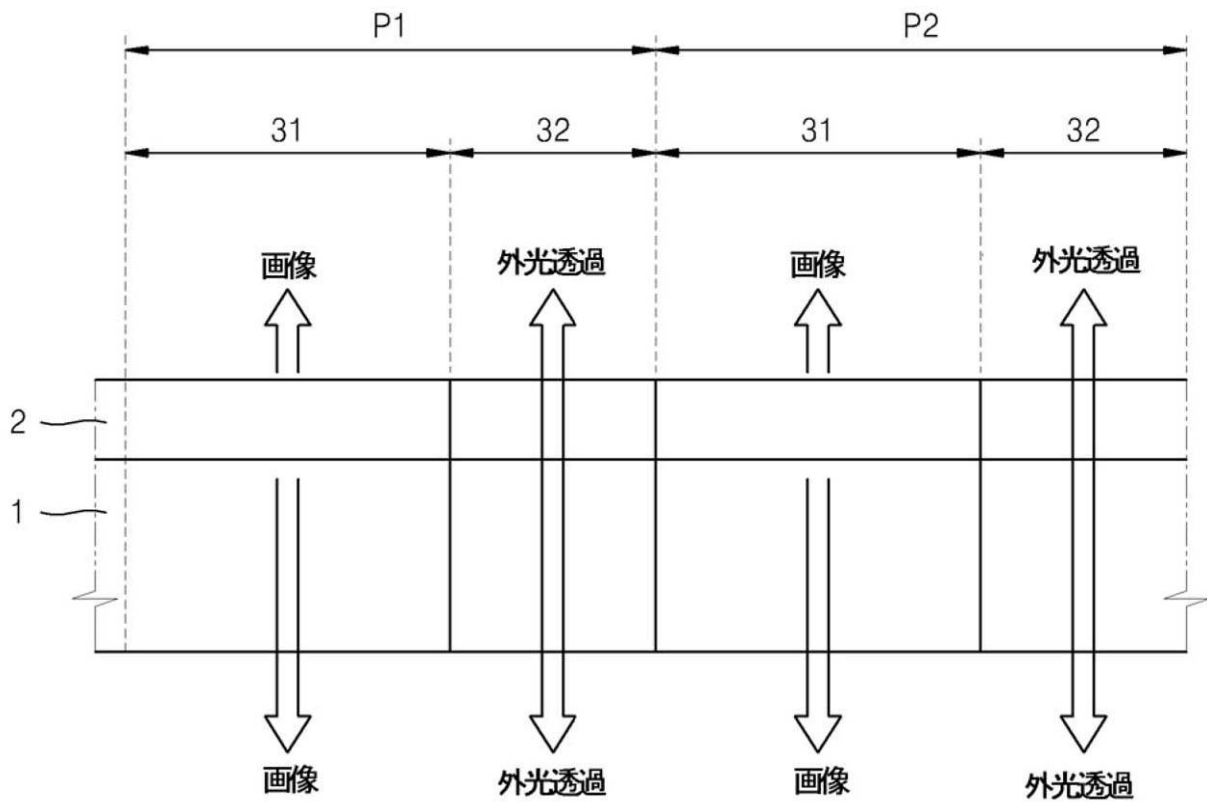
【図1】



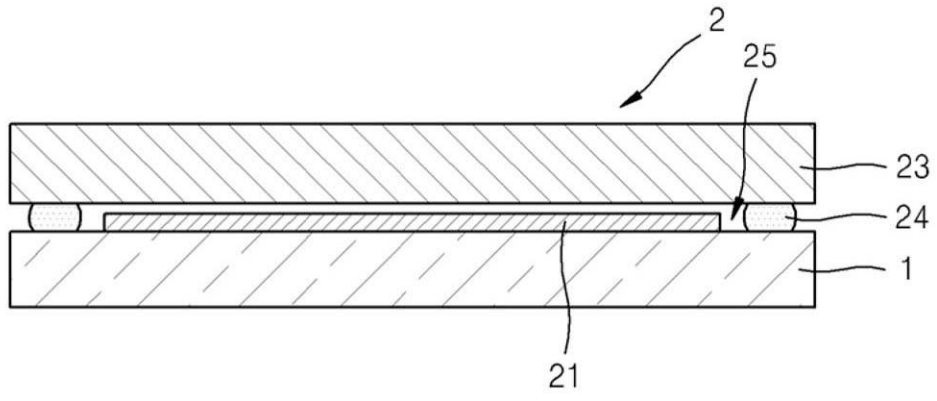
【 図 2 】



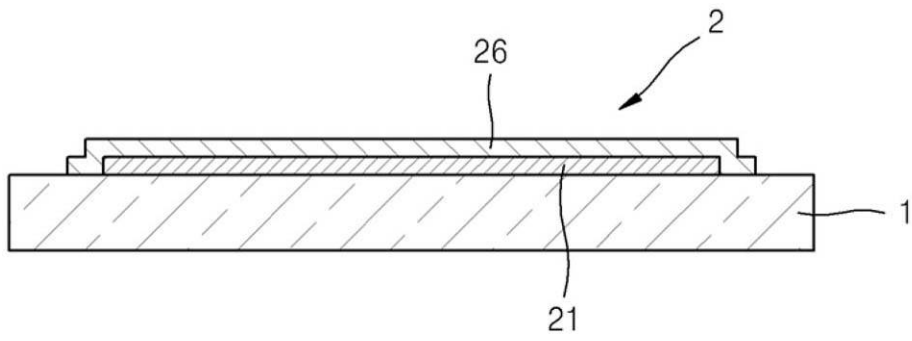
【 図 3 】



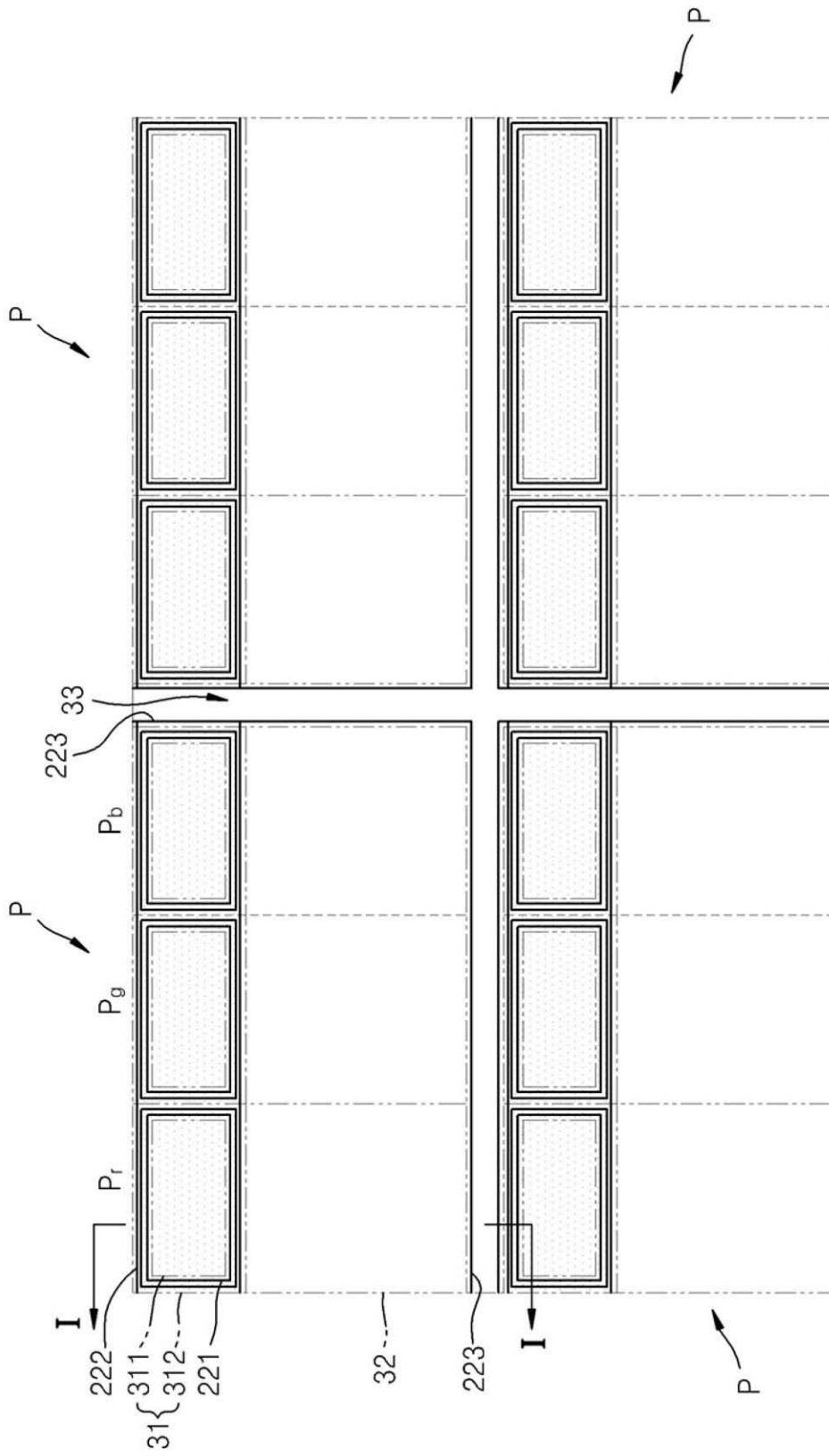
【 図 4 】



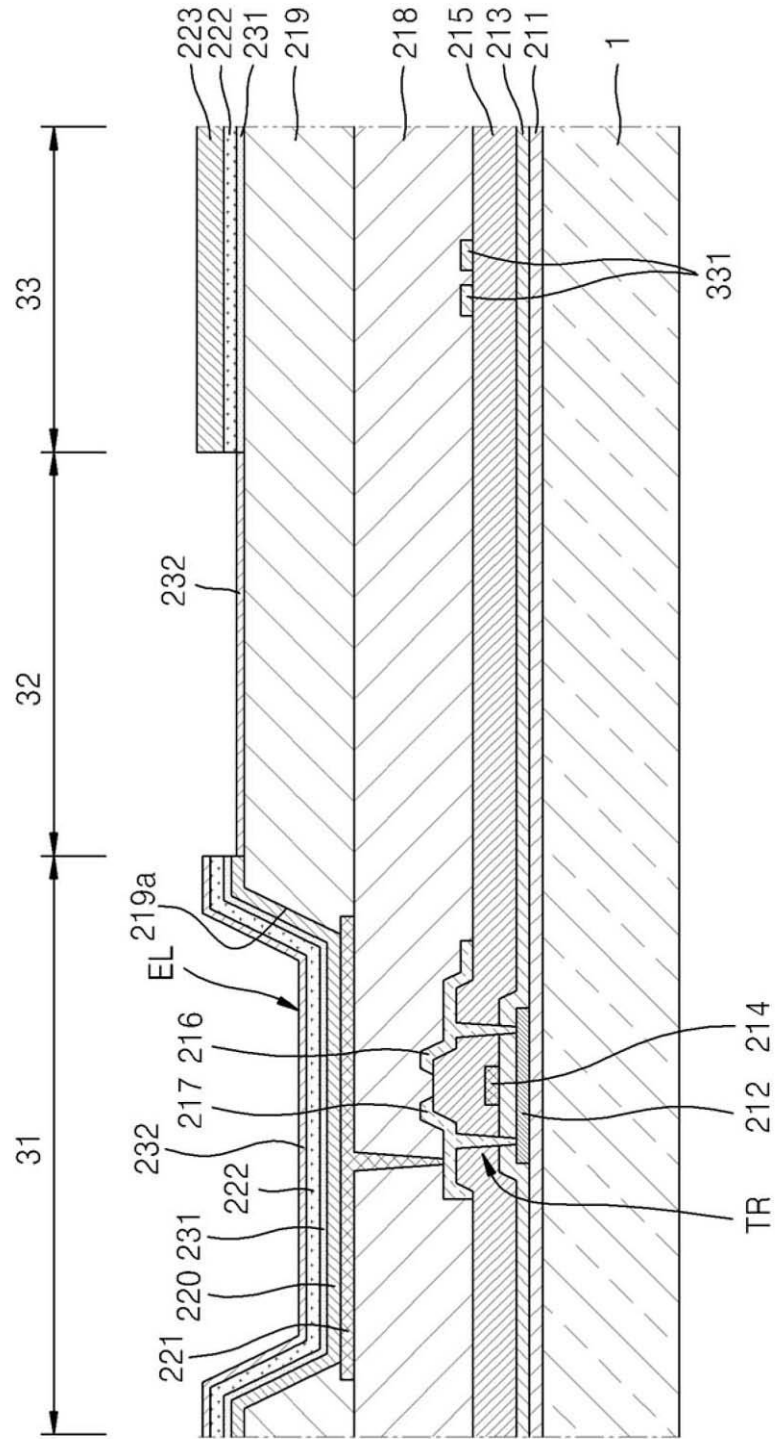
【 図 5 】



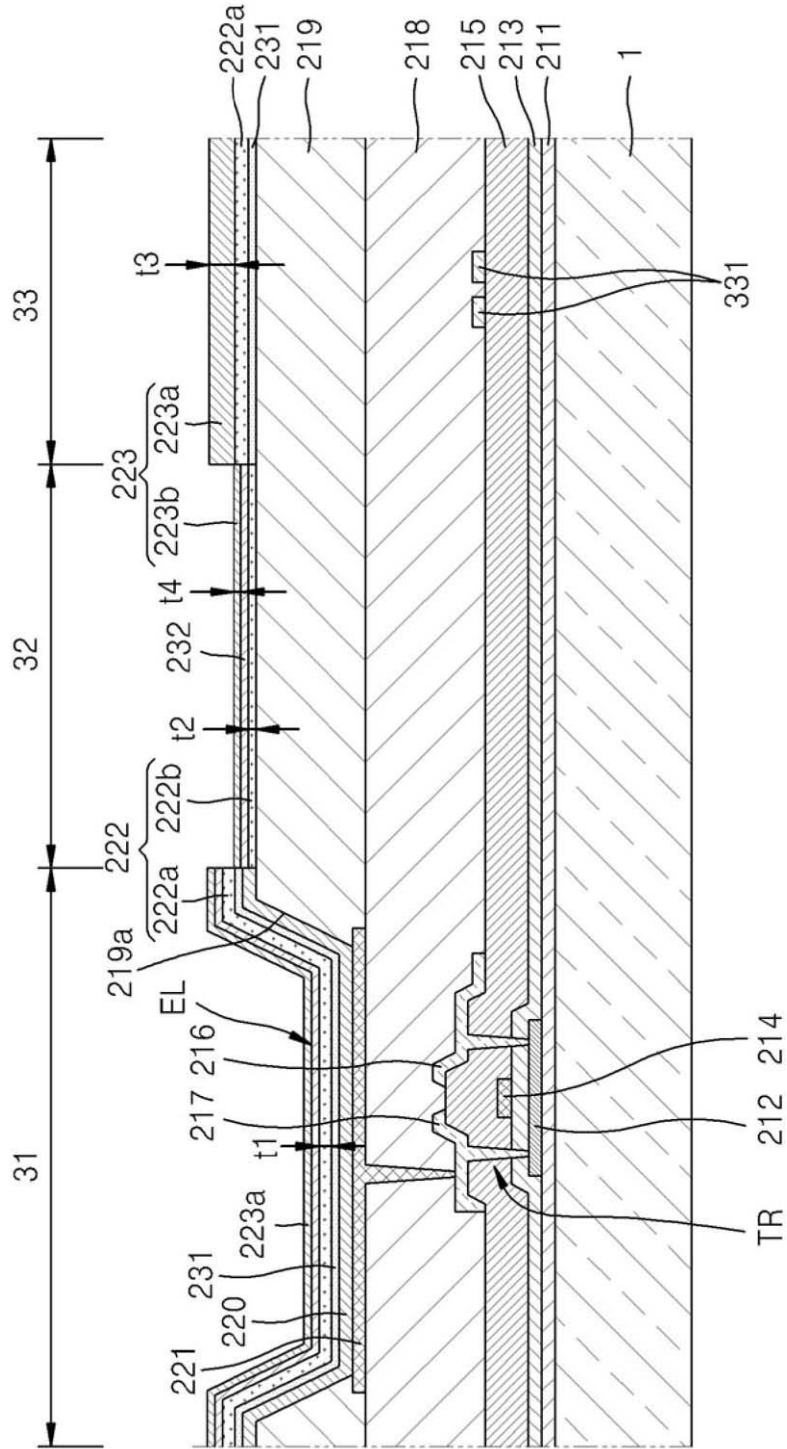
【 図 6 】



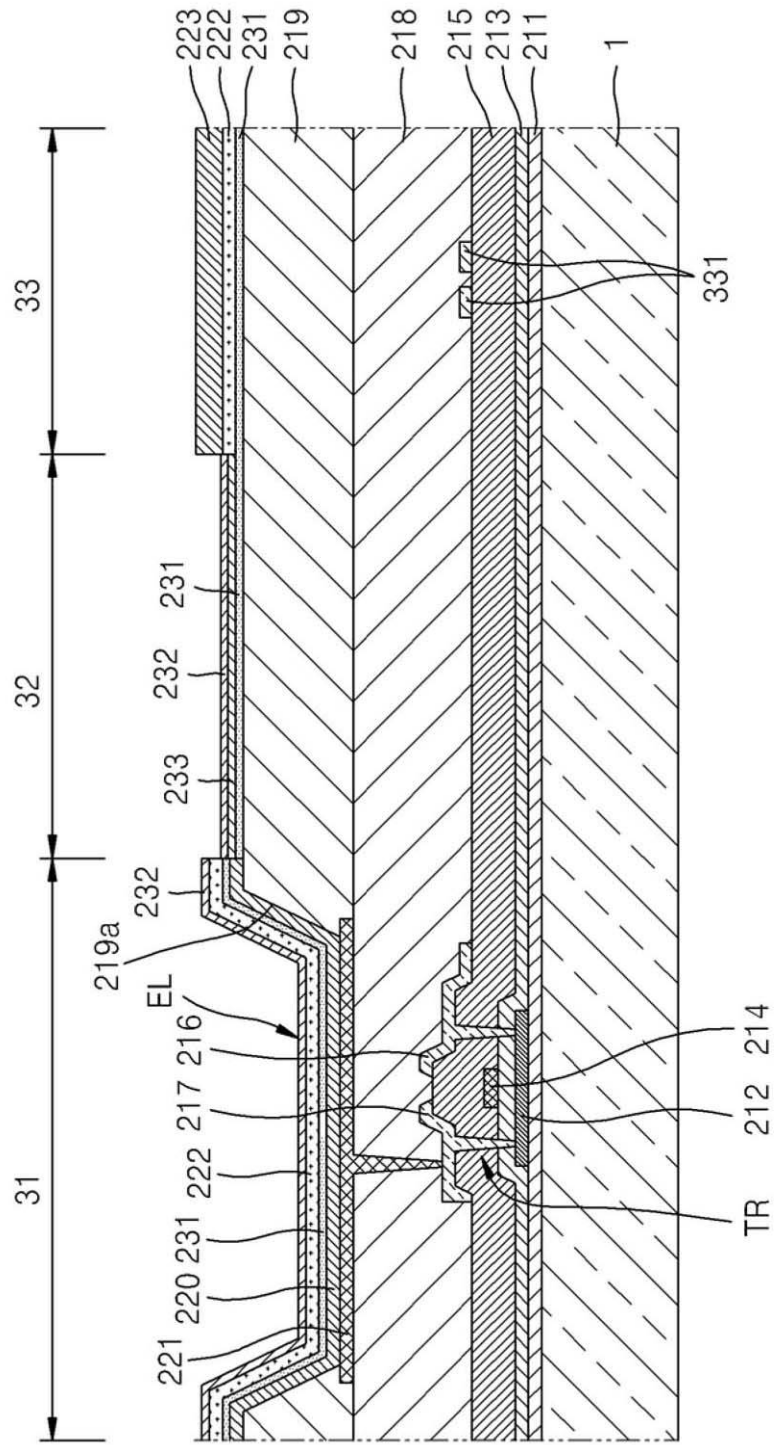
【 図 7 】



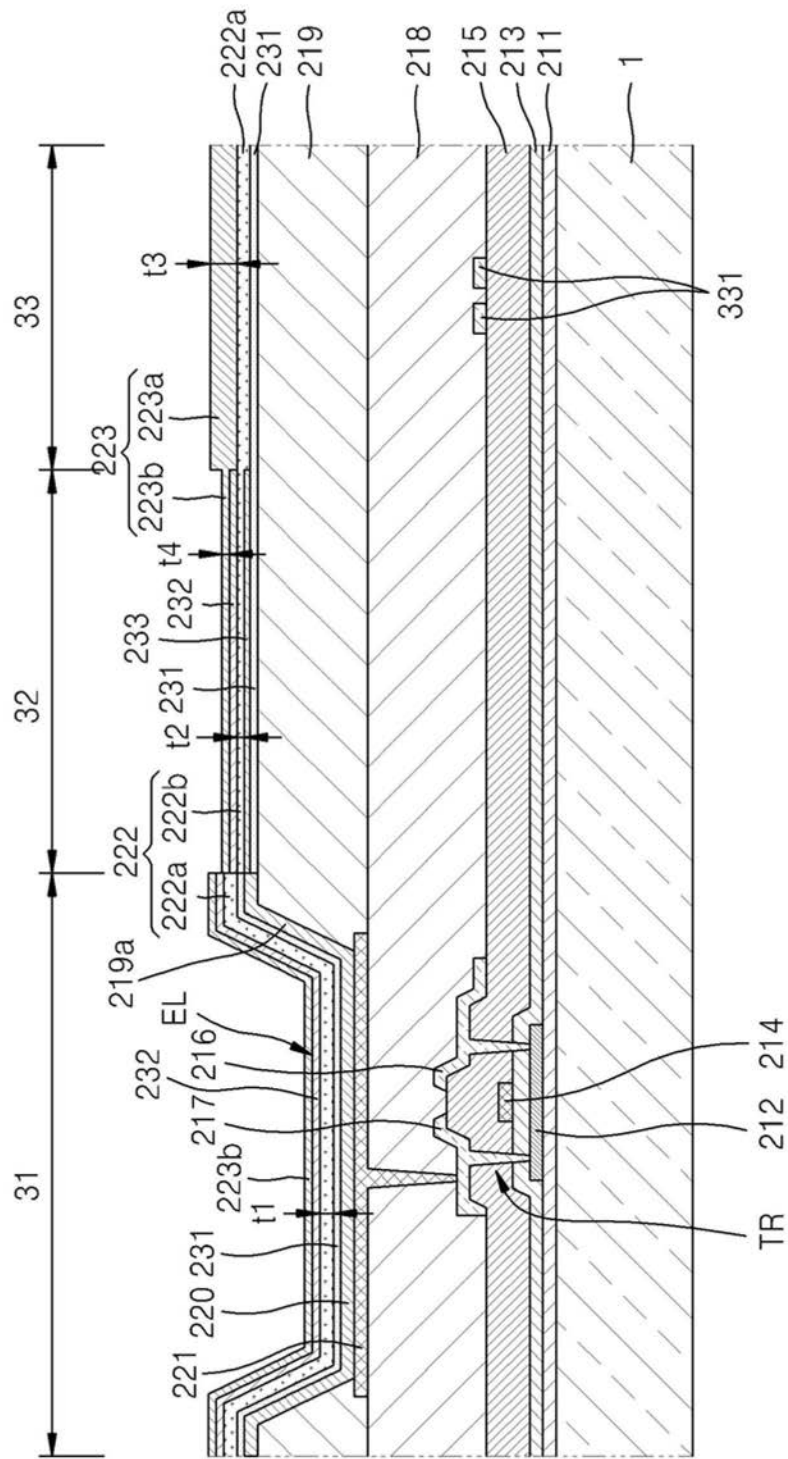
【図 8】



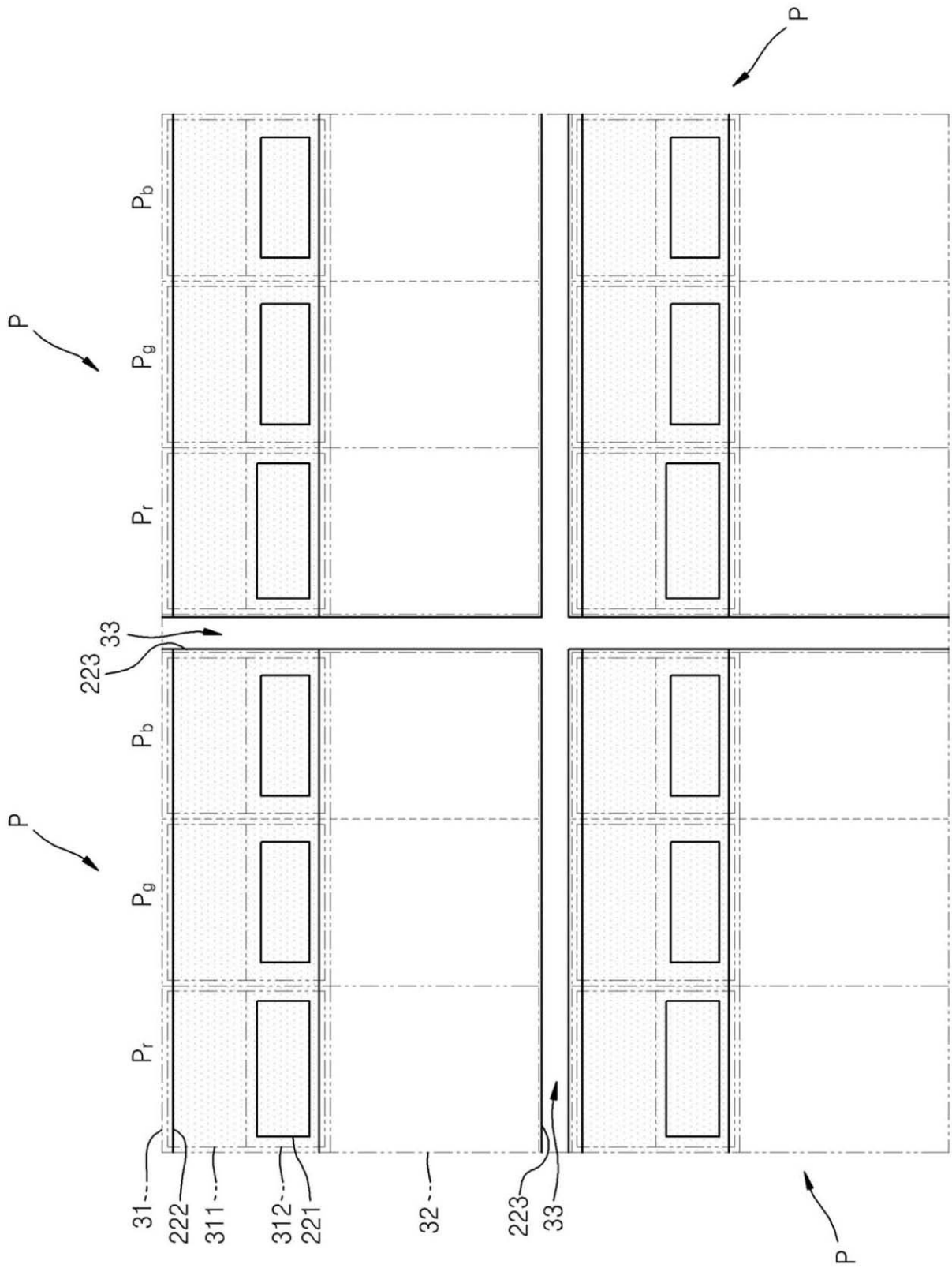
【図9】



【図10】



【 図 1 1 】



フロントページの続き

(51)Int.Cl. F I テーマコード(参考)
H 0 5 B 33/10 (2006.01) H 0 5 B 33/10

(72)発明者 鄭 鎮 九
大韓民国京畿道龍仁市器興区三星二路95 三星ディスプレイ株式会社内

(72)発明者 金 星 民
大韓民国京畿道龍仁市器興区三星二路95 三星ディスプレイ株式会社内

Fターム(参考) 3K107 AA01 BB01 CC12 CC33 CC41 CC45 DD22 DD27 DD29 DD37
DD42Y DD44Y DD44Z DD45Y DD89 FF01 FF15 GG04 GG28

专利名称(译)	<无法获取翻译>		
公开(公告)号	JP2013258144A5	公开(公告)日	2016-07-21
申请号	JP2013119118	申请日	2013-06-05
[标]申请(专利权)人(译)	三星显示有限公司		
申请(专利权)人(译)	三星显示器的股票会社		
[标]发明人	崔俊呼 郑镇九 金星民		
发明人	崔俊呼 郑镇九 金星民		
IPC分类号	H05B33/28 H01L51/50 H05B33/12 H05B33/22 H05B33/26 H05B33/10		
CPC分类号	H01L51/56 H01L27/3244 H01L27/326 H01L27/3279 H01L51/0014 H01L51/0021 H01L51/0023 H01L51/5008 H01L51/5206 H01L51/5212 H01L51/5234 H01L51/5262 H01L2227/323 H01L2227/326 H01L2251/5323		
FI分类号	H05B33/28 H05B33/14.A H05B33/12.B H05B33/22.Z H05B33/26.Z H05B33/10		
F-TERM分类号	3K107/AA01 3K107/BB01 3K107/CC12 3K107/CC33 3K107/CC41 3K107/CC45 3K107/DD22 3K107/DD27 3K107/DD29 3K107/DD37 3K107/DD42Y 3K107/DD44Y 3K107/DD44Z 3K107/DD45Y 3K107/DD89 3K107/FF01 3K107/FF15 3K107/GG04 3K107/GG28		
优先权	1020120062347 2012-06-11 KR		
其他公开文献	JP2013258144A JP6092717B2		

摘要(译)

提供有机发光显示装置和制造有机发光显示装置的方法。有机发光显示装置包括多个像素，每个像素包括：第一区域，包括用于发光的发光区域；第一电极；以及覆盖第一电极的发光层，位于发光区域中；第二区域包括用于通过显示装置传输外部光的透射区域。显示装置还包括：像素之间的第三区域；第一和第三区域中的第一辅助层；第一和第三区域中的第一辅助层上的第二电极；第二辅助层，覆盖第二电极并位于第一和第二区域而不是第三区域；第三区域中的第二电极上的第三电极。