

(19) 日本国特許庁(JP)

(12) 公開特許公報(A)

(11) 特許出願公開番号

特開2013-140375
(P2013-140375A)

(43) 公開日 平成25年7月18日(2013.7.18)

(51) Int.Cl.	F I	テーマコード (参考)
G09G 3/30 (2006.01)	G09G 3/30 J	3K107
G09G 3/20 (2006.01)	G09G 3/20 624B	5C080
HO1L 51/50 (2006.01)	G09G 3/20 641D	5C380
	G09G 3/20 642A	
	G09G 3/20 611H	

審査請求 有 請求項の数 8 O L (全 30 頁) 最終頁に続く

(21) 出願番号 特願2013-21956 (P2013-21956)
 (22) 出願日 平成25年2月7日(2013.2.7)
 (62) 分割の表示 特願2010-523796 (P2010-523796) の分割
 原出願日 平成21年6月1日(2009.6.1)
 (31) 優先権主張番号 特願2008-203765 (P2008-203765)
 (32) 優先日 平成20年8月7日(2008.8.7)
 (33) 優先権主張国 日本国(JP)

(71) 出願人 000005049
 シャープ株式会社
 大阪府大阪市阿倍野区長池町2番2号
 (74) 代理人 100104695
 弁理士 島田 明宏
 (74) 代理人 100121348
 弁理士 川原 健児
 (72) 発明者 大橋 誠二
 大阪府大阪市阿倍野区長池町2番2号
 シャープ株式会社内
 Fターム(参考) 3K107 AA01 BB01 CC31 EE03 HH05
 5C080 AA06 BB05 DD05 DD22 DD26
 EE29 FF08 FF11 FF12 HH09
 JJ02 JJ03 JJ04

最終頁に続く

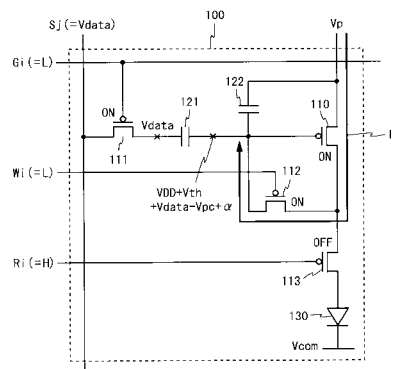
(54) 【発明の名称】 表示装置およびその駆動方法

(57) 【要約】

【課題】 電流駆動型の表示装置において駆動素子の閾値電圧のばらつきと移動度のばらつきの両方を補償する。

【解決手段】 スイッチ用TFT111、112を導通状態、スイッチ用TFT113を非導通状態に制御し、駆動用TFT110のゲート端子に閾値電圧に応じた電位(VDD+Vth)を与える。次にTFT112を導通状態に保ったままで、データ線Sjの電位を基準電位Vpcからデータ電位Vdataに変化させて、TFT110を導通状態にする。このときに電流Iaが流れ、TFT110のゲート端子電位は上昇する。TFT110の移動度が大きいときほど、ゲート端子電位の変化量は大きくなり、発光時に有機EL素子130に流れる電流は少なくなる。これにより、TFT110の閾値電圧のばらつきと移動度のばらつきの影響を受けない電流を有機EL素子130に流す。

【選択図】 図4



【特許請求の範囲】

【請求項 1】

電流駆動型の表示装置であって、

複数の走査線と複数のデータ線の各交差点に対応して配置された複数の画素回路と、
前記走査線を用いて書き込み対象の画素回路を選択し、前記データ線に対して表示データに応じたデータ電位を与える駆動回路とを備え、

前記画素回路は、

第 1 の電源配線と第 2 の電源配線との間に設けられた電気光学素子と、

前記第 1 の電源配線と前記第 2 の電源配線との間に前記電気光学素子と直列に設けられた駆動素子と、

前記駆動素子の制御端子に第 1 の電極が接続され、前記駆動回路によって制御される第 1 の制御配線に第 2 の電極が接続された補償用コンデンサと、

前記駆動素子の制御端子と一方の電流入出力端子との間に設けられ、前記走査線に制御端子が接続された補償用スイッチング素子と、

前記駆動素子の一方の電流入出力端子と前記第 1 の電源配線との間に設けられ、前記駆動回路によって制御される第 2 の制御配線に制御端子が接続された遮断用スイッチング素子と、

前記駆動素子の他方の電流入出力端子と前記データ線との間に設けられ、前記走査線に制御端子が接続された書き込み用スイッチング素子とを含み、

前記駆動回路は、書き込み対象の画素回路について、前記データ線に前記データ電位を与えながら、前記書き込み用スイッチング素子と前記補償用スイッチング素子を導通状態に、前記遮断用スイッチング素子を非導通状態に制御することにより、前記駆動素子の制御端子に前記表示データと前記駆動素子の閾値電圧に応じた電位を与え、その後、前記書き込み用スイッチング素子、前記補償用スイッチング素子および前記遮断用スイッチング素子の状態を保ったままで、前記第 1 の制御配線に与える電位を切り替えることにより、前記補償用コンデンサの第 2 の電極に与える電位を切り替えて、前記駆動素子の制御端子に前記表示データと前記閾値電圧に応じた書き込み電位を与えることを特徴とする、表示装置。

【請求項 2】

前記駆動回路は、書き込み対象の画素回路について、前記書き込み用スイッチング素子を導通状態に制御している間、前記データ線に対して、前記表示データと前記制御配線に与える電位の変化量とによって定まる電位を与えることを特徴とする、請求項 1 に記載の表示装置。

【請求項 3】

前記駆動回路は、書き込み対象の画素回路について、前記書き込み用スイッチング素子を導通状態に制御している間、前記データ線に対して、前記電気光学素子への印加電圧が発光閾値電圧以下となる電位を与えることを特徴とする、請求項 1 に記載の表示装置。

【請求項 4】

電流駆動型の表示装置であって、

複数の走査線と複数のデータ線の各交差点に対応して配置された複数の画素回路と、
前記走査線を用いて書き込み対象の画素回路を選択し、前記データ線に対して表示データに応じたデータ電位を与える駆動回路とを備え、

前記画素回路は、

第 1 の電源配線と第 2 の電源配線との間に設けられた電気光学素子と、

前記第 1 の電源配線と前記第 2 の電源配線との間に前記電気光学素子と直列に設けられた駆動素子と、

前記駆動素子の制御端子に第 1 の電極が接続された補償用コンデンサと、

前記駆動素子の制御端子と一方の電流入出力端子との間に設けられ、前記駆動回路によって制御される第 1 の制御配線に制御端子が接続された補償用スイッチング素子と、

前記補償用コンデンサの第 2 の電極と前記データ線との間に設けられ、前記走査線に

10

20

30

40

50

制御端子が接続された書き込み用スイッチング素子と、

前記駆動素子と前記電気光学素子との間に設けられ、前記駆動回路によって制御される第2の制御配線に制御端子が接続された遮断用スイッチング素子と、

前記補償用コンデンサの第2の電極と第3の電源配線との間に設けられ、前記駆動回路によって制御される第3の制御配線に制御端子が接続された第1の初期化用スイッチング素子と、

前記駆動素子の一方の電流入出力端子と前記第3の電源配線との間に設けられ、前記駆動回路によって制御される第4の制御配線に制御端子が接続された第2の初期化用スイッチング素子とを含み、

前記駆動回路は、書き込み対象の画素回路について、前記データ線に前記データ電位を与えながら、前記書き込み用スイッチング素子と前記補償用スイッチング素子を導通状態に、前記遮断用スイッチング素子と前記第1の初期化用スイッチング素子を非導通状態に制御し、前記第2の初期化用スイッチング素子を一旦導通状態に制御した後、非導通状態に制御することにより、前記駆動素子の制御端子に前記駆動素子の閾値電圧に応じた電位を与え、その後に、前記補償用スイッチング素子、前記遮断用スイッチング素子および前記第2の初期化用スイッチング素子の状態を保ったままで、前記書き込み用スイッチング素子を非導通状態に、前記第1の初期化用スイッチング素子を導通状態に制御することにより、前記補償用コンデンサの第2の電極に与える電位を切り替えて、前記駆動素子の制御端子に前記表示データと前記閾値電圧に応じた書き込み電位を与えることを特徴とする、表示装置。

10

20

【請求項5】

電流駆動型の表示装置であって、

複数の走査線と複数のデータ線の各交差点に対応して配置された複数の画素回路と、

前記走査線を用いて書き込み対象の画素回路を選択し、前記データ線に対して表示データに応じたデータ電位を与える駆動回路とを備え、

前記画素回路は、

第1の電源配線と第2の電源配線との間に設けられた電気光学素子と、

前記第1の電源配線と前記第2の電源配線との間に前記電気光学素子と直列に設けられた駆動素子と、

前記駆動素子の制御端子に第1の電極が接続された補償用コンデンサと、

30

前記駆動素子の制御端子と一方の電流入出力端子との間に設けられ、前記駆動回路によって制御される第1の制御配線に制御端子が接続された補償用スイッチング素子と、

前記補償用コンデンサの第2の電極と前記データ線との間に設けられ、前記走査線に制御端子が接続された書き込み用スイッチング素子と、

前記駆動素子と前記電気光学素子との間に設けられ、前記駆動回路によって制御される第2の制御配線に制御端子が接続された遮断用スイッチング素子と、

前記駆動素子の制御端子と他方の電流入出力端子との間に設けられた保持用コンデンサとを含み、

前記駆動回路は、書き込み対象の画素回路について、前記データ線に所定の基準電位を与えながら、前記書き込み用スイッチング素子と前記補償用スイッチング素子を導通状態に、前記遮断用スイッチング素子を非導通状態に制御することにより、前記駆動素子の制御端子に前記駆動素子の閾値電圧に応じた電位を与え、その後に、前記書き込み用スイッチング素子、前記補償用スイッチング素子および前記遮断用スイッチング素子の状態を保ったままで、前記データ線に与える電位を前記データ電位に切り替えることにより、前記補償用コンデンサの第2の電極に与える電位を切り替えて、前記駆動素子の制御端子に前記表示データと前記閾値電圧に応じた書き込み電位を与えることを特徴とする、表示装置。

40

【請求項6】

複数の走査線と複数のデータ線の各交差点に対応して配置された複数の画素回路を備えた電流駆動型の表示装置の駆動方法であって、

50

前記画素回路が、第1の電源配線と第2の電源配線との間に設けられた電気光学素子と、前記第1の電源配線と前記第2の電源配線との間に前記電気光学素子と直列に設けられた駆動素子と、前記駆動素子の制御端子に第1の電極が接続され、第1の制御配線に第2の電極が接続された補償用コンデンサと、前記駆動素子の制御端子と一方の電流入出力端子との間に設けられ、前記走査線に制御端子が接続された補償用スイッチング素子と、前記駆動素子の一方の電流入出力端子と前記第1の電源配線との間に設けられ、第2の制御配線に制御端子が接続された遮断用スイッチング素子と、前記駆動素子の他方の電流入出力端子と前記データ線との間に設けられ、前記走査線に制御端子が接続された書き込み用スイッチング素子とを含む場合に、

前記走査線を用いて書き込み対象の画素回路を選択する選択ステップと、

書き込み対象の画素回路について、前記データ線に表示データに応じたデータ電位を与えながら、前記書き込み用スイッチング素子と前記補償用スイッチング素子を導通状態に、前記遮断用スイッチング素子を非導通状態に制御することにより、前記駆動素子の制御端子に前記表示データと前記駆動素子の閾値電圧に応じた電位を与える閾値状態設定ステップと、

前記閾値状態設定ステップの後に、書き込み対象の画素回路について、前記書き込み用スイッチング素子、前記補償用スイッチング素子および前記遮断用スイッチング素子の状態を保ったままで、前記第1の制御配線に与える電位を切り替えることにより、前記補償用コンデンサの第2の電極に与える電位を切り替えて、前記駆動素子の制御端子に前記表示データと前記閾値電圧に応じた書き込み電位を与える導通状態設定ステップとを備えた、表示装置の駆動方法。

【請求項7】

複数の走査線と複数のデータ線の各交差点に対応して配置された複数の画素回路を備えた電流駆動型の表示装置の駆動方法であって、

前記画素回路が、第1の電源配線と第2の電源配線との間に設けられた電気光学素子と、前記第1の電源配線と前記第2の電源配線との間に前記電気光学素子と直列に設けられた駆動素子と、前記駆動素子の制御端子に第1の電極が接続された補償用コンデンサと、前記駆動素子の制御端子と一方の電流入出力端子との間に設けられ、第1の制御配線に制御端子が接続された補償用スイッチング素子と、前記補償用コンデンサの第2の電極と前記データ線との間に設けられ、前記走査線に制御端子が接続された書き込み用スイッチング素子と、前記駆動素子と前記電気光学素子との間に設けられ、第2の制御配線に制御端子が接続された遮断用スイッチング素子と、前記補償用コンデンサの第2の電極と第3の電源配線との間に設けられ、第3の制御配線に制御端子が接続された第1の初期化用スイッチング素子と、前記駆動素子の一方の電流入出力端子と前記第3の電源配線との間に設けられ、第4の制御配線に制御端子が接続された第2の初期化用スイッチング素子とを含む場合に、

前記走査線を用いて書き込み対象の画素回路を選択する選択ステップと、

書き込み対象の画素回路について、前記データ線に表示データに応じたデータ電位を与えながら、前記書き込み用スイッチング素子と前記補償用スイッチング素子を導通状態に、前記遮断用スイッチング素子と前記第1の初期化用スイッチング素子を非導通状態に制御し、前記第2の初期化用スイッチング素子を一旦導通状態に制御した後、非導通状態に制御することにより、前記駆動素子の制御端子に前記駆動素子の閾値電圧に応じた電位を与える閾値状態設定ステップと、

前記閾値状態設定ステップの後に、書き込み対象の画素回路について、前記補償用スイッチング素子、前記遮断用スイッチング素子および前記第2の初期化用スイッチング素子の状態を保ったままで、前記書き込み用スイッチング素子を非導通状態に、前記第1の初期化用スイッチング素子を導通状態に制御することにより、前記補償用コンデンサの第2の電極に与える電位を切り替えて、前記駆動素子の制御端子に前記表示データと前記閾値電圧に応じた書き込み電位を与える導通状態設定ステップとを備えた、表示装置の駆動方法。

10

20

30

40

50

【請求項 8】

複数の走査線と複数のデータ線の各交差点に対応して配置された複数の画素回路を備えた電流駆動型の表示装置の駆動方法であって、

前記画素回路が、第 1 の電源配線と第 2 の電源配線との間に設けられた電気光学素子と、前記第 1 の電源配線と前記第 2 の電源配線との間に前記電気光学素子と直列に設けられた駆動素子と、前記駆動素子の制御端子に第 1 の電極が接続された補償用コンデンサと、前記駆動素子の制御端子と一方の電流入出力端子との間に設けられ、第 1 の制御配線に制御端子が接続された補償用スイッチング素子と、前記補償用コンデンサの第 2 の電極と前記データ線との間に設けられ、前記走査線に制御端子が接続された書き込み用スイッチング素子と、前記駆動素子と前記電気光学素子との間に設けられ、第 2 の制御配線に制御端子が接続された遮断用スイッチング素子と、前記駆動素子の制御端子と他方の電流入出力端子との間に設けられた保持用コンデンサとを含む場合に、

前記走査線を用いて書き込み対象の画素回路を選択する選択ステップと、

書き込み対象の画素回路について、前記データ線に所定の基準電位を与えながら、前記書き込み用スイッチング素子と前記補償用スイッチング素子を導通状態に、前記遮断用スイッチング素子を非導通状態に制御することにより、前記駆動素子の制御端子に前記駆動素子の閾値電圧に応じた電位を与える閾値状態設定ステップと、

前記閾値状態設定ステップの後に、書き込み対象の画素回路について、前記書き込み用スイッチング素子、前記補償用スイッチング素子および前記遮断用スイッチング素子の状態を保ったままで、前記データ線に与える電位を表示データに応じたデータ電位に切り替えることにより、前記補償用コンデンサの第 2 の電極に与える電位を切り替えて、前記駆動素子の制御端子に前記表示データと前記閾値電圧に応じた書き込み電位を与える導通状態設定ステップとを備えた、表示装置の駆動方法。

【発明の詳細な説明】**【技術分野】****【0001】**

本発明は、表示装置に関し、より特定的には、有機 E L ディスプレイや F E D などの電流駆動型の表示装置、および、その駆動方法に関する。

【背景技術】**【0002】**

近年、薄型、軽量、高速応答可能な表示装置の需要が高まり、これに伴い、有機 E L (Electro Luminescence) ディスプレイや F E D (Field Emission Display) に関する研究開発が活発に行われている。

【0003】

有機 E L ディスプレイに含まれる有機 E L 素子は、印加される電圧が高く、流れる電流が多いほど、高い輝度で発光する。ところが、有機 E L 素子の輝度と電圧の関係は、駆動時間や周辺温度などの影響を受けて容易に変動する。このため、有機 E L ディスプレイに電圧制御型の駆動方式を適用すると、有機 E L 素子の輝度のばらつきを抑えることが非常に困難になる。これに対して、有機 E L 素子の輝度は電流にほぼ比例し、この比例関係は周辺温度などの外的要因の影響を受けにくい。したがって、有機 E L ディスプレイには電流制御型の駆動方式を適用することが好ましい。

【0004】

一方、表示装置の画素回路や駆動回路は、アモルファスシリコン、低温多結晶シリコン、C G (Continuous Grain) シリコンなどで構成された T F T (Thin Film Transistor : 薄膜トランジスタ) を用いて構成される。ところが、T F T の特性 (例えば、閾値電圧や移動度) には、ばらつきが生じやすい。そこで、有機 E L ディスプレイの画素回路には T F T の特性のばらつきを補償する回路が設けられ、この回路の作用により有機 E L 素子の輝度のばらつきが抑えられる。

【0005】

電流制御型の駆動方式において T F T の特性のばらつきを補償する方式は、駆動用 T F

10

20

30

40

50

Tに流れる電流の量を電流信号で制御する電流プログラム方式と、この電流の量を電圧信号で制御する電圧プログラム方式とに大別される。電流プログラム方式を用いれば閾値電圧と移動度のばらつきを補償することができ、電圧プログラム方式を用いれば閾値電圧のばらつきのみを補償することができる。

【0006】

ところが、電流プログラム方式には、第1に、非常に微少な量の電流を扱うので画素回路や駆動回路の設計が困難である、第2に、電流信号を設定する間に寄生容量の影響を受けやすいので面積化が困難であるという問題がある。これに対して、電圧プログラム方式では、寄生容量などの影響は軽微であり、回路設計も比較的容易である。また、移動度のばらつきが電流量に与える影響は、閾値電圧のばらつきが電流量に与える影響よりも小さく、移動度のばらつきはTFT作製工程である程度抑えることができる。したがって、電圧プログラム方式を適用した表示装置でも、十分な表示品位が得ることができる。

10

【0007】

電流制御型の駆動方式を適用した有機ELディスプレイについては、従来から各種の構成が知られている。例えば特許文献1には、図2に示す画素回路100（詳細は後述）を図13に示すタイミングチャートに従って駆動することが記載されている。図13に示す駆動方法では、時刻 t_1 より前では、走査線 G_i と制御配線 W_i の電位はハイレベルに、制御配線 R_i の電位はローレベルに、データ線 S_j の電位は基準電位 V_{pc} に制御される。時刻 t_1 において走査線 G_i の電位がローレベルに変化すると、スイッチ用TFT111が導通状態に変化する。次に時刻 t_2 において制御配線 W_i の電位がローレベルに変化すると、スイッチ用TFT112が導通状態に変化する。これにより、駆動用TFT110のゲート端子とドレイン端子は、短絡されて同電位となる。

20

【0008】

次に時刻 t_3 において制御配線 R_i の電位がハイレベルに変化すると、スイッチ用TFT113が非導通状態に変化する。このとき、電源配線 V_p から駆動用TFT110とスイッチ用TFT112を経由して駆動用TFT110のゲート端子に電流が流れ込み、駆動用TFT110のゲート端子電位は駆動用TFT110が導通状態である間は上昇する。駆動用TFT110はゲート-ソース間電圧が閾値電圧 V_{th} （負の値）になると非導通状態に変化するので、駆動用TFT110のゲート端子電位は $(V_{DD} + V_{th})$ まで上昇する。

30

【0009】

次に時刻 t_4 において制御配線 W_i の電位がハイレベルに変化すると、スイッチ用TFT112が非導通状態に変化する。このときコンデンサ121には、駆動用TFT110のゲート端子とデータ線 S_j との電位差 $(V_{DD} + V_{th} - V_{pc})$ が保持される。

【0010】

次に時刻 t_5 においてデータ線 S_j の電位が基準電位 V_{pc} からデータ電位 V_{data} に変化すると、駆動用TFT110のゲート端子電位は、同じ量 $(V_{data} - V_{pc})$ だけ変化して $(V_{DD} + V_{th} + V_{data} - V_{pc})$ となる。次に時刻 t_6 において走査線 G_i の電位がハイレベルに変化すると、スイッチ用TFT111が非導通状態に変化する。このときコンデンサ122には、駆動用TFT110のゲート-ソース間電圧 $(V_{th} + V_{data} - V_{pc})$ が保持される。

40

【0011】

次に時刻 t_7 において、データ線 S_j の電位がデータ電位 V_{data} から基準電位 V_{pc} に変化する。次に時刻 t_8 において制御配線 R_i の電位がローレベルに変化すると、スイッチ用TFT113が導通状態に変化する。これにより、電源配線 V_p から駆動用TFT110とスイッチ用TFT113を経由して有機EL素子130に電流が流れる。駆動用TFT110を流れる電流の量はゲート端子電位 $(V_{DD} + V_{th} + V_{data} - V_{pc})$ に応じて増減するが、閾値電圧 V_{th} が異なっても電位差 $(V_{data} - V_{pc})$ が同じであれば電流量は同じである。したがって、閾値電圧 V_{th} の値にかかわらず、有機EL素子130にはデータ電位 V_{data} に応じた量の電流が流れ、有機EL素子1

50

30はデータ電位 V_{data} に応じた輝度で発光する。

【0012】

このように図2に示す画素回路100を図13に示すタイミングチャートに従って駆動することにより、駆動用TFT110の閾値電圧 V_{th} にかかわらず、有機EL素子130に所望量の電流を流し、有機EL素子130を所望の輝度で発光させることができる。

【0013】

特許文献2には、図14に示す画素回路900を図15に示すタイミングチャートに従って駆動することが記載されている(ただし、本願発明との対比を容易にするために、信号線の名称は変更されている)。図15に示す駆動方法では、時刻 t_1 より前では、走査線 G_{1i} 、 G_{2i} の電位はハイレベルに、制御配線 E_i の電位はローレベルに制御される。時刻 t_1 において制御配線 E_i の電位がハイレベルに変化すると、スイッチ用TFT913、914が非導通状態に変化する。次に時刻 t_2 において走査線 G_{1i} 、 G_{2i} の電位がローレベルに変化すると、スイッチ用TFT911、912、915が導通状態に変化する。これにより、駆動用TFT910のゲート端子とドレイン端子は短絡されて同電位となり、駆動用TFT910のゲート端子電位 V_g は電源配線 V_{int} の電位 V_{pc} に等しくなる。また、スイッチ用TFT911とコンデンサ921の接続点(以下、接続点Bという)には、データ線 S_j の電位 V_{data} が印加される。

10

【0014】

次に時刻 t_3 において走査線 G_{2i} の電位がハイレベルに変化すると、スイッチ用TFT915が非導通状態に変化する。このとき、電源配線 V_p から駆動用TFT910とスイッチ用TFT912を経由して駆動用TFT910のゲート端子に電流が流れ込み、駆動用TFT910のゲート端子電位 V_g は駆動用TFT910が導通状態である間は上昇する。駆動用TFT910はゲート-ソース間電圧が閾値電圧 V_{th} (負の値)になると非導通状態に変化するので、駆動用TFT910のゲート端子電位 V_g は $(V_{DD} + V_{th})$ まで上昇する。

20

【0015】

次に時刻 t_4 において、走査線 G_{1i} の電位がハイレベルに変化し、制御配線 E_i の電位がローレベルに変化すると、スイッチ用TFT911、912が非導通状態に変化し、スイッチ用TFT913、914が導通状態に変化する。このとき、接続点Bの電位は V_{data} から V_{pc} に変化し、駆動用TFT910のゲート端子電位 V_g は接続点Bの電位と同じ量だけ変化して $(V_{DD} + V_{th} + V_{pc} - V_{data})$ になる。コンデンサ921は、駆動用TFT910のゲート端子と電源配線 V_{int} との電位差 $(V_{DD} + V_{th} - V_{data})$ を保持する。

30

【0016】

時刻 t_4 以降、電源配線 V_p から駆動用TFT910とスイッチ用TFT913を経由して有機EL素子930に電流が流れる。駆動用TFT910を流れる電流の量はゲート端子電位 $(V_{DD} + V_{th} + V_{pc} - V_{data})$ に応じて増減するが、閾値電圧 V_{th} が異なっても電位差 $(V_{pc} - V_{data})$ が同じであれば電流量は同じである。したがって、閾値電圧 V_{th} の値にかかわらず、有機EL素子930にはデータ電位 V_{data} に応じた量の電流が流れ、有機EL素子930はデータ電位 V_{data} に応じた輝度で発光する。

40

【0017】

このように図14に示す画素回路900を図15に示すタイミングチャートに従って駆動することにより、駆動用TFT910の閾値電圧 V_{th} にかかわらず、有機EL素子930に所望量の電流を流し、有機EL素子930を所望の輝度で発光させることができる。

【0018】

なお、電流制御型の駆動方式を適用した有機ELディスプレイの例は、特許文献3や、本出願と出願人および発明者が共通する別の出願(日本国特願2008-131568号、平成20年(2008年)5月20日出願)にも記載されている。

50

【先行技術文献】

【特許文献】

【0019】

【特許文献1】国際公開第98/48403号パンフレット

【特許文献2】日本国特開2007-133369号公報

【特許文献3】日本国特開2004-341359号公報

【非特許文献】

【0020】

【非特許文献1】“4.0-in. TFT-OLED Displays and a Novel Digital Driving Method”、SID'00 Digest、pp. 924-927、半導体エネルギー研究所 10

【非特許文献2】“Continuous Grain Silicon Technology and Its Applications for Active Matrix Display”、AM-LCD 2000、pp. 25-28、半導体エネルギー研究所

【非特許文献3】“Polymer Light-Emitting Diodes for Use in Flat Panel Display”、AM-LCD'01、pp. 211-214、University of Cambridge、Cambridge Display Technology

【発明の概要】

【発明が解決しようとする課題】

【0021】

図2に示す画素回路100において駆動用TFT110を飽和領域で動作させた場合、駆動用TFT110のドレイン-ソース間を流れる電流 I_{ds} は、駆動用TFT110のゲート-ソース間電圧 V_{gs} を用いて、次式(1)のように表される。 20

$$I_{ds} = (1/2) \cdot (W/L) \cdot \mu \cdot C_{ox} (V_{gs} - V_{th})^2 \quad \dots (1)$$

ただし、式(1)において、 W は駆動用TFT110のチャネル幅、 L は駆動用TFT110のチャネル長、 μ は駆動用TFT110の移動度、 C_{ox} は駆動用TFT110のゲート酸化膜容量、 V_{th} は駆動用TFT110の閾値電圧を表す。

【0022】

式(1)に含まれる値のうち閾値電圧 V_{th} と移動度 μ には、TFT作製工程でばらつきが生じやすい。このため、図2に示す画素回路100を図13に示すタイミングチャートに従って駆動した場合、有機EL素子130に流れる電流の量は駆動用TFT110の移動度のばらつきの影響を受けて変動するので、有機EL素子130を所望の輝度で発光させることが困難になる。図14に示す画素回路900を図15に示すタイミングチャートに従って駆動した場合にも、同様の問題が発生する。 30

【0023】

それ故に、本発明は、電圧プログラム方式を用いて駆動素子の閾値電圧のばらつきと移動度のばらつきの両方を補償する表示装置、および、その駆動方法を提供することを目的とする。

【課題を解決するための手段】

【0024】

本発明の第1の局面は、電流駆動型の表示装置であって、
複数の走査線と複数のデータ線の各交差点に対応して配置された複数の画素回路と、
前記走査線を用いて書き込み対象の画素回路を選択し、前記データ線に対して表示データに応じたデータ電位を与える駆動回路とを備え、 40

前記画素回路は、

第1の電源配線と第2の電源配線との間に設けられた電気光学素子と、

前記第1の電源配線と前記第2の電源配線との間に前記電気光学素子と直列に設けられた駆動素子と、

前記駆動素子の制御端子に第1の電極が接続され、前記駆動回路によって制御される第1の制御配線に第2の電極が接続された補償用コンデンサと、

前記駆動素子の制御端子と一方の電流入出力端子との間に設けられ、前記走査線に制御端子が接続された補償用スイッチング素子と、

前記駆動素子の一方の電流入出力端子と前記第1の電源配線との間に設けられ、前記 50

駆動回路によって制御される第2の制御配線に制御端子が接続された遮断用スイッチング素子と、

前記駆動素子の他方の電流入出力端子と前記データ線との間に設けられ、前記走査線に制御端子が接続された書き込み用スイッチング素子とを含み、

前記駆動回路は、書き込み対象の画素回路について、前記データ線に前記データ電位を与えながら、前記書き込み用スイッチング素子と前記補償用スイッチング素子を導通状態に、前記遮断用スイッチング素子を非導通状態に制御することにより、前記駆動素子の制御端子に前記表示データと前記駆動素子の閾値電圧に応じた電位を与え、その後、前記書き込み用スイッチング素子、前記補償用スイッチング素子および前記遮断用スイッチング素子の状態を保ったままで、前記第1の制御配線に与える電位を切り替えることにより、前記補償用コンデンサの第2の電極に与える電位を切り替えて、前記駆動素子の制御端子に前記表示データと前記閾値電圧に応じた書き込み電位を与えることを特徴とする。

10

【0025】

本発明の第2の局面は、本発明の第1の局面において、

前記駆動回路は、書き込み対象の画素回路について、前記書き込み用スイッチング素子を導通状態に制御している間、前記データ線に対して、前記表示データと前記制御配線に与える電位の変化量とによって定まる電位を与えることを特徴とする。

【0026】

本発明の第3の局面は、本発明の第1の局面において、

前記駆動回路は、書き込み対象の画素回路について、前記書き込み用スイッチング素子を導通状態に制御している間、前記データ線に対して、前記電気光学素子への印加電圧が発光閾値電圧以下となる電位を与えることを特徴とする。

20

【0027】

本発明の第4の局面は、電流駆動型の表示装置であって、

複数の走査線と複数のデータ線の各交差点に対応して配置された複数の画素回路と、前記走査線を用いて書き込み対象の画素回路を選択し、前記データ線に対して表示データに応じたデータ電位を与える駆動回路とを備え、

前記画素回路は、

第1の電源配線と第2の電源配線との間に設けられた電気光学素子と、

前記第1の電源配線と前記第2の電源配線との間に前記電気光学素子と直列に設けられた駆動素子と、

30

前記駆動素子の制御端子に第1の電極が接続された補償用コンデンサと、

前記駆動素子の制御端子と一方の電流入出力端子との間に設けられ、前記駆動回路によって制御される第1の制御配線に制御端子が接続された補償用スイッチング素子と、

前記補償用コンデンサの第2の電極と前記データ線との間に設けられ、前記走査線に制御端子が接続された書き込み用スイッチング素子と、

前記駆動素子と前記電気光学素子との間に設けられ、前記駆動回路によって制御される第2の制御配線に制御端子が接続された遮断用スイッチング素子と、

前記補償用コンデンサの第2の電極と第3の電源配線との間に設けられ、前記駆動回路によって制御される第3の制御配線に制御端子が接続された第1の初期化用スイッチング素子と、

40

前記駆動素子の一方の電流入出力端子と前記第3の電源配線との間に設けられ、前記駆動回路によって制御される第4の制御配線に制御端子が接続された第2の初期化用スイッチング素子とを含み、

前記駆動回路は、書き込み対象の画素回路について、前記データ線に前記データ電位を与えながら、前記書き込み用スイッチング素子と前記補償用スイッチング素子を導通状態に、前記遮断用スイッチング素子と前記第1の初期化用スイッチング素子を非導通状態に制御し、前記第2の初期化用スイッチング素子を一旦導通状態に制御した後、非導通状態に制御することにより、前記駆動素子の制御端子に前記駆動素子の閾値電圧に応じた電位を与え、その後、前記補償用スイッチング素子、前記遮断用スイッチング素子および前

50

記第2の初期化用スイッチング素子の状態を保ったままで、前記書き込み用スイッチング素子を非導通状態に、前記第1の初期化用スイッチング素子を導通状態に制御することにより、前記補償用コンデンサの第2の電極に与える電位を切り替えて、前記駆動素子の制御端子に前記表示データと前記閾値電圧に応じた書き込み電位を与えることを特徴とする。

【0028】

本発明の第5の局面は、電流駆動型の表示装置であって、
 複数の走査線と複数のデータ線の各交差点に対応して配置された複数の画素回路と、
 前記走査線を用いて書き込み対象の画素回路を選択し、前記データ線に対して表示データに応じたデータ電位を与える駆動回路とを備え、

10

前記画素回路は、

第1の電源配線と第2の電源配線との間に設けられた電気光学素子と、

前記第1の電源配線と前記第2の電源配線との間に前記電気光学素子と直列に設けられた駆動素子と、

前記駆動素子の制御端子に第1の電極が接続された補償用コンデンサと、

前記駆動素子の制御端子と一方の電流入出力端子との間に設けられ、前記駆動回路によって制御される第1の制御配線に制御端子が接続された補償用スイッチング素子と、

前記補償用コンデンサの第2の電極と前記データ線との間に設けられ、前記走査線に制御端子が接続された書き込み用スイッチング素子と、

前記駆動素子と前記電気光学素子との間に設けられ、前記駆動回路によって制御される第2の制御配線に制御端子が接続された遮断用スイッチング素子と、

20

前記駆動素子の制御端子と他方の電流入出力端子との間に設けられた保持用コンデンサとを含み、

前記駆動回路は、書き込み対象の画素回路について、前記データ線に所定の基準電位を与えながら、前記書き込み用スイッチング素子と前記補償用スイッチング素子を導通状態に、前記遮断用スイッチング素子を非導通状態に制御することにより、前記駆動素子の制御端子に前記駆動素子の閾値電圧に応じた電位を与え、その後、前記書き込み用スイッチング素子、前記補償用スイッチング素子および前記遮断用スイッチング素子の状態を保ったままで、前記データ線に与える電位を前記データ電位に切り替えることにより、前記補償用コンデンサの第2の電極に与える電位を切り替えて、前記駆動素子の制御端子に前記表示データと前記閾値電圧に応じた書き込み電位を与えることを特徴とする。

30

【0029】

本発明の第6の局面は、複数の走査線と複数のデータ線の各交差点に対応して配置された複数の画素回路を備えた電流駆動型の表示装置の駆動方法であって、

前記画素回路が、第1の電源配線と第2の電源配線との間に設けられた電気光学素子と、前記第1の電源配線と前記第2の電源配線との間に前記電気光学素子と直列に設けられた駆動素子と、前記駆動素子の制御端子に第1の電極が接続され、第1の制御配線に第2の電極が接続された補償用コンデンサと、前記駆動素子の制御端子と一方の電流入出力端子との間に設けられ、前記走査線に制御端子が接続された補償用スイッチング素子と、前記駆動素子の一方の電流入出力端子と前記第1の電源配線との間に設けられ、第2の制御配線に制御端子が接続された遮断用スイッチング素子と、前記駆動素子の他方の電流入出力端子と前記データ線との間に設けられ、前記走査線に制御端子が接続された書き込み用スイッチング素子とを含む場合に、

40

前記走査線を用いて書き込み対象の画素回路を選択する選択ステップと、

書き込み対象の画素回路について、前記データ線に表示データに応じたデータ電位を与えながら、前記書き込み用スイッチング素子と前記補償用スイッチング素子を導通状態に、前記遮断用スイッチング素子を非導通状態に制御することにより、前記駆動素子の制御端子に前記表示データと前記駆動素子の閾値電圧に応じた電位を与える閾値状態設定ステップと、

前記閾値状態設定ステップの後に、書き込み対象の画素回路について、前記書き込み用

50

スイッチング素子、前記補償用スイッチング素子および前記遮断用スイッチング素子の状態を保ったままで、前記第1の制御配線に与える電位を切り替えることにより、前記補償用コンデンサの第2の電極に与える電位を切り替えて、前記駆動素子の制御端子に前記表示データと前記閾値電圧に応じた書き込み電位を与える導通状態設定ステップとを備える。

【0030】

本発明の第7の局面は、複数の走査線と複数のデータ線の各交差点に対応して配置された複数の画素回路を備えた電流駆動型の表示装置の駆動方法であって、

前記画素回路が、第1の電源配線と第2の電源配線との間に設けられた電気光学素子と、前記第1の電源配線と前記第2の電源配線との間に前記電気光学素子と直列に設けられた駆動素子と、前記駆動素子の制御端子に第1の電極が接続された補償用コンデンサと、前記駆動素子の制御端子と一方の電流入出力端子との間に設けられ、第1の制御配線に制御端子が接続された補償用スイッチング素子と、前記補償用コンデンサの第2の電極と前記データ線との間に設けられ、前記走査線に制御端子が接続された書き込み用スイッチング素子と、前記駆動素子と前記電気光学素子との間に設けられ、第2の制御配線に制御端子が接続された遮断用スイッチング素子と、前記補償用コンデンサの第2の電極と第3の電源配線との間に設けられ、第3の制御配線に制御端子が接続された第1の初期化用スイッチング素子と、前記駆動素子の一方の電流入出力端子と前記第3の電源配線との間に設けられ、第4の制御配線に制御端子が接続された第2の初期化用スイッチング素子とを含む場合に、

前記走査線を用いて書き込み対象の画素回路を選択する選択ステップと、

書き込み対象の画素回路について、前記データ線に表示データに応じたデータ電位を与えながら、前記書き込み用スイッチング素子と前記補償用スイッチング素子を導通状態に、前記遮断用スイッチング素子と前記第1の初期化用スイッチング素子を非導通状態に制御し、前記第2の初期化用スイッチング素子を一旦導通状態に制御した後、非導通状態に制御することにより、前記駆動素子の制御端子に前記駆動素子の閾値電圧に応じた電位を与える閾値状態設定ステップと、

前記閾値状態設定ステップの後に、書き込み対象の画素回路について、前記補償用スイッチング素子、前記遮断用スイッチング素子および前記第2の初期化用スイッチング素子の状態を保ったままで、前記書き込み用スイッチング素子を非導通状態に、前記第1の初期化用スイッチング素子を導通状態に制御することにより、前記補償用コンデンサの第2の電極に与える電位を切り替えて、前記駆動素子の制御端子に前記表示データと前記閾値電圧に応じた書き込み電位を与える導通状態設定ステップとを備える。

【0031】

本発明の第8の局面は、複数の走査線と複数のデータ線の各交差点に対応して配置された複数の画素回路を備えた電流駆動型の表示装置の駆動方法であって、

前記画素回路が、第1の電源配線と第2の電源配線との間に設けられた電気光学素子と、前記第1の電源配線と前記第2の電源配線との間に前記電気光学素子と直列に設けられた駆動素子と、前記駆動素子の制御端子に第1の電極が接続された補償用コンデンサと、前記駆動素子の制御端子と一方の電流入出力端子との間に設けられ、第1の制御配線に制御端子が接続された補償用スイッチング素子と、前記補償用コンデンサの第2の電極と前記データ線との間に設けられ、前記走査線に制御端子が接続された書き込み用スイッチング素子と、前記駆動素子と前記電気光学素子との間に設けられ、第2の制御配線に制御端子が接続された遮断用スイッチング素子と、前記駆動素子の制御端子と他方の電流入出力端子との間に設けられた保持用コンデンサとを含む場合に、

前記走査線を用いて書き込み対象の画素回路を選択する選択ステップと、

書き込み対象の画素回路について、前記データ線に所定の基準電位を与えながら、前記書き込み用スイッチング素子と前記補償用スイッチング素子を導通状態に、前記遮断用スイッチング素子を非導通状態に制御することにより、前記駆動素子の制御端子に前記駆動素子の閾値電圧に応じた電位を与える閾値状態設定ステップと、

前記閾値状態設定ステップの後に、書き込み対象の画素回路について、前記書き込み用スイッチング素子、前記補償用スイッチング素子および前記遮断用スイッチング素子の状態を保ったままで、前記データ線に与える電位を表示データに応じたデータ電位に切り替えることにより、前記補償用コンデンサの第2の電極に与える電位を切り替えて、前記駆動素子の制御端子に前記表示データと前記閾値電圧に応じた書き込み電位を与える導通状態設定ステップとを備える。

【発明の効果】

【0032】

本発明の第1～第8の局面によれば、補償用スイッチング素子を導通状態に制御することにより、駆動素子は制御端子に閾値電圧が印加された状態になり、その後補償用スイッチング素子を導通状態を保ったままで補償用コンデンサの第2の電極に与える電位を切り替えることにより、駆動素子の制御端子に表示データと閾値電圧に応じた書き込み電位が与えられる。黒表示の場合を除き、駆動素子は導通状態になり、補償用スイッチング素子と駆動素子を經由して駆動素子の移動度に応じた電流が流れ、駆動素子の制御端子の電位は駆動素子の移動度に応じて変化する。これにより、電気光学素子の発光時に、駆動素子の閾値電圧のばらつきの影響を受けず、駆動素子の移動度のばらつきの影響も受けない電流を電気光学素子に流すことができる。したがって、駆動素子の閾値電圧のばらつきと移動度のばらつきの両方を補償し、電気光学素子を所望の輝度で発光させることができる。

10

【0033】

本発明の第1または第6の局面によれば、データ線にデータ電位を与えながら、書き込み用スイッチング素子と補償用スイッチング素子を導通状態に、遮断用スイッチング素子を非導通状態に制御することにより、駆動素子の制御端子に駆動素子の閾値電圧のばらつき分を補正した電位を与えることができる。次に書き込み用スイッチング素子、補償用スイッチング素子および遮断用スイッチング素子の状態を保ったままで、補償用コンデンサの第2の電極に接続された制御配線に与える電位を好適なレベルに切り替えることにより、駆動素子の制御端子に表示データと閾値電圧に応じた書き込み電位を与えることができる。その後、駆動素子の制御端子の電位は駆動素子の移動度に応じて変化する。これにより、電気光学素子、駆動素子、3個のスイッチング素子（補償用と書き込み用と遮断用）、および、補償用コンデンサを含む画素回路を備えた表示装置について、駆動素子の閾値電圧のばらつきの影響を受けず、駆動素子の移動度のばらつきの影響も受けない電流を電気光学素子に流して、駆動素子の閾値電圧のばらつきと移動度のばらつきの両方を補償することができる。

20

30

【0034】

本発明の第2の局面によれば、データ線に対してデータ電位を与えるときに、制御配線の電位の変化量に応じた電位を与えることにより、電気光学素子を表示データに応じた輝度で発光させることができる。

【0035】

本発明の第3の局面によれば、データ線に対してデータ電位を与えるときに、電気光学素子への印加電圧が発光閾値電圧以下となる電位を与えることにより、データ線の電位を画素回路に書き込んだだけでは電気光学素子は発光しなくなる。これにより、他の画素回路を発光させたままで書き込み対象の画素回路だけを非発光状態に制御し、発光デューティ比を高くすることができる。

40

【0036】

本発明の第4または第7の局面によれば、データ線にデータ電位を与えながら、書き込み用スイッチング素子と補償用スイッチング素子を導通状態に、遮断用スイッチング素子と第1の初期化用スイッチング素子を非導通状態に制御し、第2の初期化用スイッチング素子を一旦導通状態に制御した後、非導通状態に制御することにより、駆動素子の制御端子に駆動素子の閾値電圧のばらつき分を補正した電位を与えることができる。次に補償用スイッチング素子、遮断用スイッチング素子および第2の初期化用スイッチング素子を導

50

通状態に保ったままで、書き込み用スイッチング素子を非導通状態に、第1の初期化用スイッチング素子を導通状態に制御することにより、補償用コンデンサの第2の電極に与える電位を切り替え、駆動素子の制御端子に表示データと閾値電圧に応じた書き込み電位を与えることができる。その後、駆動素子の制御端子の電位は駆動素子の移動度に応じて変化する。これにより、電気光学素子、駆動素子、5個のスイッチング素子（補償用と書き込み用と遮断用と初期化用2個）、および、補償用コンデンサを含む画素回路を備えた表示装置について、駆動素子の閾値電圧のばらつきの影響を受けず、駆動素子の移動度のばらつきの影響も受けない電流を電気光学素子に流して、駆動素子の閾値電圧のばらつきと移動度のばらつきの両方を補償することができる。

【0037】

本発明の第5または第8の局面によれば、データ線に基準電位を与えながら、書き込み用スイッチング素子と補償用スイッチング素子を導通状態に、遮断用スイッチング素子を非導通状態に制御することにより、駆動素子の制御端子に駆動素子の閾値電圧のばらつき分を補正した電位を与えることができる。次に書き込み用スイッチング素子、補償用スイッチング素子および遮断用スイッチング素子の状態を保ったままで、補償用コンデンサの第2の電極に与える電位を切り替えることにより、駆動素子の制御端子に表示データと閾値電圧に応じた書き込み電位を与えることができる。その後、駆動素子の制御端子の電位は駆動素子の移動度に応じて変化する。これにより、電気光学素子、駆動素子、3個のスイッチング素子（補償用と書き込み用と遮断用）、および、2個のコンデンサ（補償用と保持用）を含む画素回路を備えた表示装置について、駆動素子の閾値電圧のばらつきの影響を受けず、駆動素子の移動度のばらつきの影響も受けない電流を電気光学素子に流して、駆動素子の閾値電圧のばらつきと移動度のばらつきの両方を補償することができる。

【図面の簡単な説明】

【0038】

【図1】本発明の第1～第4の実施形態に係る表示装置の構成を示すブロック図である。

【図2】本発明の第1の実施形態に係る表示装置に含まれる画素回路の回路図である。

【図3】本発明の第1の実施形態に係る表示装置における画素回路の駆動方法を示すタイミングチャートである。

【図4】本発明の第1の実施形態に係る表示装置に含まれる画素回路の移動度補償期間開始直後の状態を示す図である。

【図5】本発明の第2および第3の実施形態に係る表示装置に含まれる画素回路の回路図である。

【図6】本発明の第2の実施形態に係る表示装置における画素回路の駆動方法を示すタイミングチャートである。

【図7】本発明の第2の実施形態に係る表示装置に含まれる画素回路の移動度補償期間開始直後の状態を示す図である。

【図8】インバータの回路図である。

【図9】本発明の第3の実施形態に係る表示装置における画素回路の駆動方法を示すタイミングチャートである。

【図10】本発明の第3の実施形態に係る表示装置に含まれる画素回路の移動度補償期間開始直後の状態を示す図である。

【図11】本発明の第4の実施形態に係る表示装置に含まれる画素回路の回路図である。

【図12】本発明の第4の実施形態に係る表示装置における画素回路の駆動方法を示すタイミングチャートである。

【図13】従来の表示装置における画素回路の駆動方法を示すタイミングチャートである。

【図14】ある文献に記載された画素回路の回路図である。

【図15】図14に示す画素回路の駆動方法を示すタイミングチャートである。

【発明を実施するための形態】

【0039】

10

20

30

40

50

以下、図1～図12を参照して、本発明の第1～第4の実施形態に係る表示装置について説明する。各実施形態に係る表示装置は、電気光学素子、駆動素子、コンデンサおよび複数のスイッチング素子を含む画素回路を備えている。スイッチング素子は、低温ポリシリコンTFTやCGシリコンTFTやアモルファスシリコンTFTなどで構成することができる。これらTFTの構成や製造プロセスは公知であるので、ここではその説明を省略する。また、電気光学素子には有機EL素子が使用される。有機EL素子の構成も公知であるので、ここではその説明を省略する。

【0040】

図1は、本発明の第1～第4の実施形態に係る表示装置の構成を示すブロック図である。図1に示す表示装置10は、複数の画素回路 A_{ij} (i は1以上 n 以下の整数、 j は1以上 m 以下の整数)、表示制御回路11、ゲートドライバ回路12、および、ソースドライバ回路13を備えている。表示装置10には、互いに平行に配置された複数の走査線 G_i と、走査線 G_i に直交するように互いに平行に配置された複数のデータ線 S_j とが設けられる。画素回路 A_{ij} は、走査線 G_i とデータ線 S_j の各交差点に対応してマトリクス状に配置されている。

10

【0041】

これに加えて表示装置10には、複数の制御配線 (R_i 、 U_i 、 W_i など；図示せず) が走査線 G_i と平行に配置されている。また、図1では省略されているが、画素回路 A_{ij} の配置領域には電源配線 V_p と共通陰極 V_{com} が配置されている。走査線 G_i と制御配線はゲートドライバ回路12に接続され、ゲートドライバ回路12によって駆動される。データ線 S_j はソースドライバ回路13に接続され、ソースドライバ回路13によって駆動される。

20

【0042】

表示制御回路11は、ゲートドライバ回路12に対してタイミング信号OE、スタートパルスYIおよびクロックYCKを出力し、ソースドライバ回路13に対してスタートパルスSP、クロックCLK、表示データDAおよびラッチパルスLPを出力する。

【0043】

ゲートドライバ回路12とソースドライバ回路13は、画素回路 A_{ij} の駆動回路である。ゲートドライバ回路12は走査線 G_i を用いて書き込み対象の画素回路を選択する走査信号出力回路として機能し、ソースドライバ回路13はデータ線 S_j に対して表示データに応じた電位 (以下、データ電位という) を与える表示信号出力回路として機能する。

30

【0044】

より詳細には、ゲートドライバ回路12は、シフトレジスタ回路、論理演算回路、および、バッファ (いずれも図示せず) を含んでいる。シフトレジスタ回路は、クロックYCKに同期してスタートパルスYIを順次転送する。論理演算回路は、シフトレジスタ回路の各段から出力されたパルスとタイミング信号OEとの間で論理演算を行う。論理演算回路の出力は、バッファを経由して、対応する走査線 G_i と制御配線に与えられる。

【0045】

ソースドライバ回路13は、 m ビットのシフトレジスタ21、レジスタ22、ラッチ回路23、および、 m 個のD/A変換器24を含んでいる。シフトレジスタ21は、縦続接続された m 個の1ビットレジスタを含んでいる。シフトレジスタ21は、クロックCLKに同期してスタートパルスSPを順次転送し、各段のレジスタからタイミングパルスDLPを出力する。タイミングパルスDLPの出力タイミングに合わせて、レジスタ22には表示データDAが供給される。レジスタ22は、タイミングパルスDLPに従い、表示データDAを記憶する。レジスタ22に1行分の表示データDAが記憶されると、表示制御回路11はラッチ回路23に対してラッチパルスLPを出力する。ラッチ回路23は、ラッチパルスLPを受け取ると、レジスタ22に記憶された表示データを保持する。D/A変換器24は、各データ線 S_j に1つずつ設けられる。D/A変換器24は、ラッチ回路23に保持された表示データをアナログ信号電圧に変換し、対応するデータ線 S_j に与える。

40

50

【0046】

なお、ここではソースドライバ回路13は、1本の走査線に接続された画素回路に対して1行分のデータ電位を同時に供給する線順次走査を行うこととしたが、これに代えて、各画素回路に対してデータ電位を順に供給する点順次走査を行ってもよい。点順次走査を行うソースドライバ回路の構成は公知であるので、ここでは説明を省略する。

【0047】

以下、各実施形態に係る表示装置に含まれる画素回路Aijの詳細を説明する。画素回路Aijに含まれる駆動用TFT、スイッチ用TFTおよび有機EL素子は、それぞれ、駆動素子、スイッチング素子および電気光学素子として機能する。また、電源配線Vpは第1の電源配線に相当し、共通陰極Vcomは第2の電源配線に相当し、電源配線Vintは第3の電源配線に相当する。

10

【0048】

(第1の実施形態)

図2は、本発明の第1の実施形態に係る表示装置に含まれる画素回路の回路図である。図2に示す画素回路100は、駆動用TFT110、スイッチ用TFT111~113、コンデンサ121、122、および、有機EL素子130を備えている。画素回路100に含まれるTFTは、いずれもpチャネル型である。画素回路100は、特許文献1(国際公開第98/48403号パンフレット)にも記載されている。

【0049】

画素回路100は、電源配線Vp、共通陰極Vcom、走査線Gi、制御配線Wi、Riおよびデータ線Sjに接続されている。このうち、電源配線Vpと共通陰極Vcomには、それぞれ、一定の電位VDD、VSS(ただし、VDD>VSS)が印加される。共通陰極Vcomは、表示装置内のすべての有機EL素子130に共通する陰極である。

20

【0050】

図2でG、SおよびDと記載したTFTの端子を、それぞれ、ゲート端子、ソース端子およびドレイン端子という。一般にpチャネル型TFTでは、2個の電流入出力端子のうち、印加電圧の低いほうをドレイン端子といい、印加電圧の高いほうをソース端子という。また、nチャネル型TFTでは、2個の電流入出力端子のうち、印加電圧の低いほうをソース端子といい、印加電圧の高いほうをドレイン端子という。しかし、電圧の大小関係に応じて端子名を変更すると説明が複雑になるので、電圧の大小関係が逆になり、2個の電流入出力端子を逆の名称で呼ぶべき場合でも、2個の端子を便宜上図示した名称で呼ぶこととする。また、本実施形態では、すべてのTFTにpチャネル型を用いているが、スイッチ用TFTにnチャネル型を用いてもよい。TFTの端子名とTFTの型に関する上記の説明は、第2~第4の実施形態にも適用される。

30

【0051】

画素回路100では、電源配線Vpと共通陰極Vcomとの間に電源配線Vp側から順に、駆動用TFT110、スイッチ用TFT113および有機EL素子130が直列に設けられている。駆動用TFT110のゲート端子とデータ線Sjの間にはゲート端子側から順に、コンデンサ121およびスイッチ用TFT111が直列に設けられている。駆動用TFT110のゲート端子とドレイン端子の間にはスイッチ用TFT112が設けられ、駆動用TFT110のゲート端子と電源配線Vpの間にはコンデンサ122が設けられている。スイッチ用TFT111のゲート端子は走査線Giに接続され、スイッチ用TFT112のゲート端子は制御配線Wiに接続され、スイッチ用TFT113のゲート端子は制御配線Riに接続されている。

40

【0052】

なお、画素回路100では、スイッチ用TFT111は書き込み用スイッチング素子として、スイッチ用TFT112は補償用スイッチング素子として、スイッチ用TFT113は遮断用スイッチング素子として、コンデンサ121は補償用コンデンサとして、コンデンサ122は保持用コンデンサとして機能する。

【0053】

50

特許文献 1 に記載された表示装置は、画素回路 100 を図 13 に示すタイミングチャートに従って駆動することにより、駆動用 T F T 110 の閾値電圧のばらつきを補償する。これに対して、本実施形態に係る表示装置は、駆動用 T F T 110 の閾値電圧のばらつきと移動度のばらつきを補償するために、画素回路 100 を従来とは異なるタイミングチャート（図 3）に従って駆動する。

【0054】

図 3 は、本実施形態に係る表示装置における画素回路 100 の駆動方法を示すタイミングチャートである。図 3 には、データ線 S_j 、制御配線 W_i 、 R_i および走査線 G_i の電位の変化と、駆動用 T F T 110 のゲート端子電位 V_g の変化とが記載されている。

【0055】

図 3 に示すように、時刻 t_1 より前では、走査線 G_i と制御配線 W_i の電位はハイレベルに、制御配線 R_i の電位はローレベルに、データ線 S_j の電位は基準電位 V_{pc} に制御される。時刻 t_1 において走査線 G_i の電位がローレベルに変化すると、スイッチ用 T F T 111 が導通状態に変化する。このとき、コンデンサ 121 のスイッチ用 T F T 111 側の電極には、データ線 S_j の電位 V_{pc} が印加される。

【0056】

次に時刻 t_2 において制御配線 W_i の電位がローレベルに変化すると、スイッチ用 T F T 112 が導通状態に変化する。これにより、駆動用 T F T 110 のゲート端子とドレイン端子は、短絡されて同電位となる。

【0057】

次に時刻 t_3 において制御配線 R_i の電位がハイレベルに変化すると、スイッチ用 T F T 113 が非導通状態に変化する。時刻 t_3 以降、電源配線 V_p から駆動用 T F T 110 とスイッチ用 T F T 112 を経由して駆動用 T F T 110 のゲート端子に電流が流れ込み、駆動用 T F T 110 のゲート端子電位は駆動用 T F T 110 が導通状態である間は上昇する。駆動用 T F T 110 は、ゲート - ソース間電圧が閾値電圧 V_{th} （負の値）になる（すなわち、ゲート端子電位が $(V_{DD} + V_{th})$ になる）と、非導通状態に変化する。したがって、駆動用 T F T 110 のゲート端子電位は $(V_{DD} + V_{th})$ まで上昇する。ここまでは、従来の駆動方法と同じである。

【0058】

次に時刻 t_4 において、データ線 S_j の電位が基準電位 V_{pc} からデータ電位 V_{data} （黒表示の場合を除き、 $V_{data} < V_{pc}$ ）に変化する。本実施形態に係る表示装置は、スイッチ用 T F T 112 を導通状態に保ったままでデータ線 S_j にデータ電位 V_{data} を与える点で、スイッチ用 T F T 112 を非導通状態に変化させた後にデータ線 S_j にデータ電位 V_{data} を与える従来の表示装置と相違する。

【0059】

データ線 S_j の電位が V_{pc} から V_{data} に変化すると、コンデンサ 121 のスイッチ用 T F T 111 側の電極の電位も同様に変化し、駆動用 T F T 110 のゲート端子電位は同じ量 $(V_{data} - V_{pc})$ だけ変化する。この結果、時刻 t_4 における駆動用 T F T 110 のゲート端子電位 V_g とゲート - ソース間電圧 V_{gs} は、それぞれ、次式（2）と（3）に示すようになる。

$$V_g = V_{DD} + V_{th} + (V_{data} - V_{pc}) \quad \dots (2)$$

$$V_{gs} = V_{th} + (V_{data} - V_{pc}) \quad \dots (3)$$

【0060】

図 4 は、時刻 t_4 の直後の画素回路 100 の状態を示す図である。時刻 t_4 以降、駆動用 T F T 110 は、ゲート - ソース間電圧 V_{gs} の低下に伴い、導通状態に変化する（ただし、黒表示の場合を除く）。また、スイッチ用 T F T 112 は、時刻 t_4 以降も導通状態にある。このため、図 4 に示すように、時刻 t_4 の直後から、電源配線 V_p から駆動用 T F T 110 とスイッチ用 T F T 112 を経由して駆動用 T F T 110 のゲート端子に電流 I_a が流れ込み、駆動用 T F T 110 のゲート端子電位 V_g は上昇する（図 4 では上昇量を I_a と記載）。

10

20

30

40

50

【0061】

次に時刻 t_5 において走査線 G_i の電位がハイレベルに変化すると、スイッチ用 T F T 1 1 1 が非導通状態に変化する。画素回路 1 0 0 の選択期間は、この時点で終了する。次に時刻 t_6 において、データ線 S_j の電位がデータ電位 V_{data} から基準電位 V_{pc} に変化する。時刻 t_5 以降スイッチ用 T F T 1 1 1 は非導通状態にあるので、時刻 t_6 においてデータ線 S_j の電位が変化しても、画素回路 1 0 0 はその影響を受けない。

【0062】

次に時刻 t_7 において制御配線 W_i の電位がハイレベルに変化すると、スイッチ用 T F T 1 1 2 が非導通状態に変化する。このため時刻 t_7 以降、電源配線 V_p から駆動用 T F T 1 1 0 のゲート端子に至る電流経路は遮断され、駆動用 T F T 1 1 0 のゲート端子電位はその後は上昇しなくなる。時刻 t_4 から時刻 t_7 までの間（以下、移動度補償期間という）における駆動用 T F T 1 1 0 のゲート端子電位の変化量を V （ただし、 $V > 0$ ）とすると、時刻 t_7 における駆動用 T F T 1 1 0 のゲート端子電位 V_g とゲート-ソース間電圧 V_{gs} は、それぞれ、次式（4）と（5）に示すようになる。

$$V_g = V_{DD} + V_{th} + (V_{data} - V_{pc}) + V \quad \dots (4)$$

$$V_{gs} = V_{th} + (V_{data} - V_{pc}) + V \quad \dots (5)$$

【0063】

また、時刻 t_7 において、コンデンサ 1 2 2 の駆動用 T F T 1 1 0 側には、駆動用 T F T 1 1 0 のゲート-ソース間電圧（ $V_{th} + V_{data} - V_{pc} + V$ ）が保持される。

【0064】

次に時刻 t_8 において制御配線 R_i の電位がローレベルに変化すると、スイッチ用 T F T 1 1 3 が導通状態に変化する。時刻 t_8 以降、電源配線 V_p から駆動用 T F T 1 1 0 とスイッチ用 T F T 1 1 3 を経由して有機 E L 素子 1 3 0 に電流が流れる。駆動用 T F T 1 1 0 を流れる電流の量は、駆動用 T F T 1 1 0 のゲート-ソース間電圧（ $V_{th} + V_{data} - V_{pc} + V$ ）に応じて変化する。有機 E L 素子 1 3 0 は、駆動用 T F T 1 1 0 を流れる電流に応じた輝度で発光する。

【0065】

ここで、まず V を無視して考えると、閾値電圧 V_{th} が異なっても電位差（ $V_{data} - V_{pc}$ ）が同じであれば、駆動用 T F T 1 1 0 を流れる電流の量は同じになる。このため、閾値電圧 V_{th} の値にかかわらず、有機 E L 素子 1 3 0 にはデータ電位 V_{data} に応じた量の電流が流れ、有機 E L 素子 1 3 0 はデータ電位 V_{data} に応じた輝度で発光する。このように本実施形態に係る表示装置によれば、駆動用 T F T 1 1 0 の閾値電圧 V_{th} のばらつきを補償することができる。

【0066】

次に、 V を含めて考える。一般に T F T を作製するときには、T F T の特性（閾値電圧 V_{th} や移動度 μ など）の目標値を予め定めた上で、作製する T F T の特性を目標値に近づけるために各種の処理が行われる。ところが、作製された T F T の移動度 μ は、目標値よりも大きくなる場合と目標値よりも小さくなる場合とがある。以下、駆動用 T F T 1 1 0 の移動度 μ が目標値に等しい場合を基準とする。

【0067】

移動度補償期間に駆動用 T F T 1 1 0 のゲート端子に流れ込む電流（図 4 に示す電流 I_a ）は、式（1）と（3）で定まり、駆動用 T F T 1 1 0 の移動度 μ に応じて増減する。駆動用 T F T 1 1 0 の移動度 μ が目標値よりも大きい場合には、移動度補償期間における電流 I_a は基準よりも大きくなる。このため、移動度補償期間における駆動用 T F T 1 1 0 のゲート端子電位の変化量 V は基準よりも大きくなり、時刻 t_7 における駆動用 T F T 1 1 0 のゲート-ソース間電圧の絶対値 $|V_{gs}|$ は基準よりも小さくなる。したがって、駆動用 T F T 1 1 0 の閾値電圧 V_{th} のばらつきだけを補償した場合と比べて、より基準に近い電流が有機 E L 素子 1 3 0 に流れる。

【0068】

一方、駆動用 T F T 1 1 0 の移動度 μ が目標値よりも小さい場合には、移動度補償期間

10

20

30

40

50

における電流 I_a は基準よりも小さくなる。このため、移動度補償期間における駆動用 T F T 1 1 0 のゲート端子電位の変化量 V は基準よりも小さくなり、時刻 t_7 における駆動用 T F T 1 1 0 のゲート - ソース間電圧の絶対値 $|V_{gs}|$ は基準よりも大きくなる。したがって、駆動用 T F T 1 1 0 の閾値電圧 V_{th} のばらつきだけを補償した場合と比べて、より基準に近い電流が有機 E L 素子 1 3 0 に流れる。

【0069】

このように、本実施形態に係る表示装置では、駆動用 T F T 1 1 0 の移動度 μ が大きいときには、移動度補償期間後の駆動用 T F T 1 1 0 のゲート - ソース間電圧の絶対値 $|V_{gs}|$ は小さくなり、基準の移動度を有する駆動用 T F T により近い電流が発光時に有機 E L 素子 1 3 0 に流れる。また、駆動用 T F T 1 1 0 の移動度 μ が小さいときには、移動度補償期間後の駆動用 T F T 1 1 0 のゲート - ソース間電圧の絶対値 $|V_{gs}|$ は大きくなり、基準の移動度を有する駆動用 T F T により近い電流が発光時に有機 E L 素子 1 3 0 に流れる。このため、移動度 μ の値にかかわらず、有機 E L 素子 1 3 0 にはデータ電位 V_{data} に応じた量の電流が流れ、有機 E L 素子 1 3 0 はデータ電位 V_{data} に応じた輝度で発光する。したがって、本実施形態に係る表示装置によれば、駆動用 T F T 1 1 0 の閾値電圧のばらつきに加えて、駆動用 T F T 1 1 0 の移動度のばらつきを補償することができる。

【0070】

なお、本実施形態に係る表示装置では、データ線 S_j の電位がデータ電位 V_{data} から基準電位 V_{pc} に変化するタイミングは、走査線 G_i の電位がハイレベルに変化した後であれば、いつでもよい。すなわち、時刻 t_6 は、時刻 t_5 より後であればいつでもよい。また、制御配線 W_i の電位がハイレベルに変化するタイミングは、データ線 S_j の電位が基準電位 V_{pc} からデータ電位 V_{data} に変化した後、かつ、制御配線 R_i の電位がローレベルに変化する前の範囲内で決定される。すなわち、時刻 t_7 は、時刻 t_4 から時刻 t_8 の範囲内で決定される。時刻 t_7 は、駆動用 T F T 1 1 0 の移動度 μ 、閾値電圧 V_{th} のばらつき、および、移動度 μ のばらつきなどに基づき決定される。

【0071】

以上に示すように、本実施形態に係る表示装置によれば、図 2 に示す画素回路 1 0 0 を図 3 に示すタイミングチャートに従って駆動することにより、駆動用 T F T 1 1 0 の閾値電圧のばらつきと移動度のばらつきの両方を補償し、有機 E L 素子 1 3 0 を所望の輝度で発光させることができる。

【0072】

(第2の実施形態)

図 5 は、本発明の第 2 の実施形態に係る表示装置に含まれる画素回路の回路図である。図 5 に示す画素回路 2 0 0 は、駆動用 T F T 2 1 0、スイッチ用 T F T 2 1 1 ~ 2 1 3、コンデンサ 2 2 1、および、有機 E L 素子 2 3 0 を備えている。画素回路 2 0 0 に含まれる T F T は、いずれも n チャンネル型である。画素回路 2 0 0 は、本出願と出願人および発明者が共通する別の出願 (日本国特願 2 0 0 8 - 1 3 1 5 6 8 号) にも記載されている。

【0073】

画素回路 2 0 0 は、電源配線 V_p 、共通陰極 V_{com} 、走査線 G_i 、制御配線 R_i 、 U_i およびデータ線 S_j に接続されている。このうち、電源配線 V_p と共通陰極 V_{com} には、それぞれ、一定の電位 V_{DD} 、 V_{SS} (ただし、 $V_{DD} > V_{SS}$) が印加される。共通陰極 V_{com} は、表示装置内のすべての有機 E L 素子 2 3 0 に共通する陰極である。

【0074】

画素回路 2 0 0 では、電源配線 V_p と共通陰極 V_{com} との間に電源配線 V_p 側から順に、スイッチ用 T F T 2 1 3、駆動用 T F T 2 1 0 および有機 E L 素子 2 3 0 が直列に設けられている。駆動用 T F T 2 1 0 のソース端子とデータ線 S_j との間にはスイッチ用 T F T 2 1 1 が設けられ、駆動用 T F T 2 1 0 のゲート端子とドレイン端子の間にはスイッチ用 T F T 2 1 2 が設けられ、駆動用 T F T 2 1 0 のゲート端子と制御配線 U_i との間にはコンデンサ 2 2 1 が設けられている。スイッチ用 T F T 2 1 1、2 1 2 のゲート端子

はいずれも走査線 G_i に接続され、スイッチ用 $TFT213$ のゲート端子は制御配線 R_i に接続されている。

【0075】

なお、画素回路200では、スイッチ用 $TFT211$ は書き込み用スイッチング素子として、スイッチ用 $TFT212$ は補償用スイッチング素子として、スイッチ用 $TFT213$ は遮断用スイッチング素子として、コンデンサ221は補償用コンデンサとして機能する。

【0076】

図6は、本実施形態に係る表示装置における画素回路200の駆動方法を示すタイミングチャートである。図6には、走査線 G_i 、制御配線 R_i 、 U_i およびデータ線 S_j の電位の変化と、駆動用 $TFT210$ のゲート端子電位 V_g の変化とが記載されている。図6において、 V_{g0} は、画素回路200に対して前回にデータ電位を書き込んだ後の駆動用 $TFT210$ のゲート端子電位を表す。

10

【0077】

図6に示すように、時刻 t_1 より前では、走査線 G_i の電位はローレベルに、制御配線 R_i の電位はハイレベルに、制御配線 U_i の電位は相対的に高い電位 V_1 に制御される。このため、スイッチ用 $TFT211$ 、 212 は非導通状態、スイッチ用 $TFT213$ は導通状態にある。このとき駆動用 $TFT210$ は導通状態にあるので、電源配線 V_p からスイッチ用 $TFT213$ と駆動用 $TFT210$ を経由して有機EL素子230に電流が流れ、有機EL素子230は所定の輝度で発光する。

20

【0078】

次に時刻 t_1 において、走査線 G_i の電位がハイレベルに変化すると共に、データ線 S_j に新たなデータ電位 V_{data} が印加される。このため、スイッチ用 $TFT211$ 、 212 は導通状態になり、データ線 S_j からスイッチ用 $TFT211$ を経由して駆動用 $TFT210$ のソース端子にデータ電位 V_{data} が印加される。

【0079】

ただし、このときに印加されるデータ電位 V_{data} は、有機EL素子230が非発光状態となるように決定される。具体的には、共通陰極 V_{com} の電位を V_{SS} 、有機EL素子230の発光閾値電圧を V_{th_oled} としたとき、データ電位 V_{data} は、電位 V_{SS} との差が発光閾値電圧 V_{th_oled} 以下になるように決定される。これを式で表すと、次式(6)のようになる。

30

$$V_{th_oled} < V_{data} - V_{SS} \quad \dots (6)$$

【0080】

また、スイッチ用 $TFT212$ が導通状態にあるので、駆動用 $TFT210$ のゲート-ドレイン間は短絡され、駆動用 $TFT210$ のゲート端子とドレイン端子には電源配線 V_p から電位 V_{DD} が印加される。したがって、駆動用 $TFT210$ のゲート-ソース間電圧 V_{gs} は、次式(7)のようになる。

$$V_{gs} = V_{DD} - V_{data} \quad \dots (7)$$

【0081】

次に時刻 t_2 において、制御配線 U_i の電位が相対的に低い電位 V_2 に変化する。次に時刻 t_3 において、制御配線 R_i の電位がローレベルに変化する。このため、スイッチ用 $TFT213$ は非導通状態になり、駆動用 $TFT210$ のゲート端子(および、これに短絡されたドレイン端子)からソース端子に電流が流れ、駆動用 $TFT210$ のゲート端子電位は徐々に下降する。駆動用 $TFT210$ のゲート-ソース間電圧が駆動用 $TFT210$ の閾値電圧 V_{th} に等しくなったとき(すなわち、ゲート端子電位が $(V_{data} + V_{th})$ になったとき)に、駆動用 $TFT210$ は非導通状態になり、駆動用 $TFT210$ のゲート端子電位はその後は下降しなくなる。この時点で駆動用 $TFT210$ は、閾値電圧 V_{th} にかかわらず、ゲート-ソース間に閾値電圧 V_{th} が印加された状態になる。

40

【0082】

時刻 t_3 以降に駆動用 $TFT210$ のソース端子まで流れた電流は、有機EL素子23

50

0の抵抗成分とスイッチ用TFT211の導通時の抵抗成分とに応じて、有機EL素子230とスイッチ用TFT211に流れる。一般に、有機EL素子の寿命は、電流を多く流すほど短くなる。そこで、有機EL素子230に電流が流れることを防止するために、式(6)を満たすデータ電位Vdataを使用することが好ましい。そのようなデータ電位Vdataを使用した場合、有機EL素子230の陽極と陰極は同電位になるか、有機EL素子230に逆方向バイアス電圧が印加されるかのいずれかになる。これにより、時刻t3以降に電流が有機EL素子230に流れることを防止し、有機EL素子230の寿命を延ばすことができる。

【0083】

次に時刻t4において、制御配線Uiの電位がV2からV1に変化する。また、制御配線Uiと駆動用TFT210のゲート端子はコンデンサ221を介して接続されている。このため、制御配線Uiの電位がV2からV1に変化すると、駆動用TFT210のゲート端子電位は同じ量(V1 - V2)だけ変化して、次式(8)に示すようになる。

$$V_g = V_{data} + V_{th} + V_1 - V_2 \quad \dots (8)$$

【0084】

図7は、時刻t4の直後の画素回路200の状態を示す図である。時刻t4以降、駆動用TFT210は、ゲート-ソース間電圧Vgsの上昇に伴い、導通状態に変化する(ただし、黒表示の場合を除く)。また、スイッチ用TFT212は、時刻t4以降も導通状態にある。このため、図7に示すように、時刻t4の直後から、駆動用TFT210のゲート端子(および、これに短絡されたドレイン端子)からスイッチ用TFT212と駆動用TFT210とスイッチ用TFT211を経由してデータ線Sjに電流Ibが流れ出し、駆動用TFT210のゲート端子電位Vgは下降する(図7では下降量をと記載)。

【0085】

次に時刻t5において走査線Giの電位がローレベルに変化すると、スイッチ用TFT211、212が非導通状態に変化する。時刻t4から時刻t5までの間(以下、移動度補償期間という)における駆動用TFT210のゲート端子電位の変化量を-V(ただし、 $V > 0$)とすると、時刻t5における駆動用TFT210のゲート端子電位Vgは、次式(9)に示すようになる。

$$V_g = V_{data} + V_{th} + V_1 - V_2 - V \quad \dots (9)$$

【0086】

また、時刻t5では、コンデンサ221の電極間の電位差は(Vdata + Vth - V2 - V)である。時刻t5以降、コンデンサ221にはこの電位差が保持される。なお、時刻t5は、駆動用TFT210の移動度μ、閾値電圧Vthのばらつき、および、移動度μのばらつきなどに基つき決定される。

【0087】

次に時刻t6において制御配線Riの電位がハイレベルに変化すると、スイッチ用TFT213が導通状態に変化し、駆動用TFT210のドレイン端子には電源配線Vpから電位VDDが印加される。コンデンサ221の作用により、駆動用TFT210のゲート端子電位は、時刻t6以降も(Vdata + Vth + V1 - V2 - V)に保たれる。このため、時刻t6以降、電源配線Vpからスイッチ用TFT213と有機EL素子230を経由して有機EL素子230に、上記ゲート端子電位から駆動用TFT210の閾値電圧Vthを引いた電位(Vdata + V1 - V2 - V)に応じた電流が流れ、有機EL素子230は当該電流に応じた輝度で発光する。

【0088】

そこで、走査線Giの電位がハイレベルである期間(時刻t1から時刻t5)にデータ線Sjに印加されるデータ電位Vdataは、有機EL素子230を所望の輝度で発光させるために本来印加すべきデータ電位Vdata'から制御配線Uiの電位の振幅分(V1 - V2)を引いた電位に設定される。これを式で表すと、次式(10)のようになる。

$$V_{data} = V_{data}' - (V_1 - V_2) \quad \dots (10)$$

【0089】

10

20

30

40

50

ここで、まず V を無視して考えると、閾値電圧 V_{th} が異なっても電位 ($V_{data} + V_1 - V_2$) が同じであれば、駆動用 T F T 2 1 0 を流れる電流の量は同じになる。このため、閾値電圧 V_{th} の値にかかわらず、有機 E L 素子 2 3 0 にはデータ電位 V_{data} に応じた量の電流が流れ、有機 E L 素子 2 3 0 はデータ電位 V_{data} に応じた輝度で発光する。このように本実施形態に係る表示装置によれば、駆動用 T F T 2 1 0 の閾値電圧 V_{th} のばらつきを補償することができる。

【 0 0 9 0 】

次に、 V を含めて考える。移動度補償期間に駆動用 T F T 2 1 0 のゲート端子から流れ出す電流 (図 7 に示す電流 I_b) は、式 (1) に示すように、駆動用 T F T 2 1 0 の移動度 μ に応じて増減する。駆動用 T F T 2 1 0 の移動度 μ が目標値よりも大きい場合には、移動度補償期間における電流 I_b は基準よりも大きくなる。このため、移動度補償期間における駆動用 T F T 2 1 0 のゲート端子電位の変化量 V は基準よりも大きくなり、時刻 t_5 における駆動用 T F T 2 1 0 のゲート - ソース間電圧の絶対値 $|V_{gs}|$ は基準よりも小さくなる。したがって、駆動用 T F T 2 1 0 の閾値電圧 V_{th} のばらつきだけを補償した場合と比べて、より基準に近い電流が有機 E L 素子 2 3 0 に流れる。

10

【 0 0 9 1 】

一方、駆動用 T F T 2 1 0 の移動度 μ が目標値よりも小さい場合には、移動度補償期間における電流 I_b は基準よりも小さくなる。このため、移動度補償期間における駆動用 T F T 2 1 0 のゲート端子電位の変化量 V は基準よりも小さくなり、時刻 t_5 における駆動用 T F T 2 1 0 のゲート - ソース間電圧の絶対値 $|V_{gs}|$ は基準よりも大きくなる。したがって、駆動用 T F T 2 1 0 の閾値電圧 V_{th} のばらつきだけを補償した場合と比べて、より基準に近い電流が有機 E L 素子 2 3 0 に流れる。

20

【 0 0 9 2 】

このように、本実施形態に係る表示装置でも、第 1 の実施形態と同様に、駆動用 T F T 2 1 0 の移動度 μ が大きいときには、移動度補償期間後の駆動用 T F T 2 1 0 のゲート - ソース間電圧の絶対値 $|V_{gs}|$ は小さくなり、基準の移動度を有する駆動用 T F T により近い電流が発光時に有機 E L 素子 2 3 0 に流れる。一方、駆動用 T F T 2 1 0 の移動度 μ が小さいときには、移動度補償期間後の駆動用 T F T 2 1 0 のゲート - ソース間電圧の絶対値 $|V_{gs}|$ は大きくなり、基準の移動度を有する駆動用 T F T により近い電流が発光時に有機 E L 素子 2 3 0 に流れる。このため、移動度 μ の値にかかわらず、有機 E L 素子 2 3 0 にはデータ電位 V_{data} に応じた量の電流が流れ、有機 E L 素子 2 3 0 はデータ電位 V_{data} に応じた輝度で発光する。したがって、本実施形態に係る表示装置によれば、駆動用 T F T 2 1 0 の閾値電圧のばらつきに加えて、駆動用 T F T 2 1 0 の移動度のばらつきを補償することができる。

30

【 0 0 9 3 】

また、データ線 S_j に対して式 (6) を満たすデータ電位を与えることにより、データ線 S_j の電位を画素回路 2 0 0 に書き込んだだけでは、有機 E L 素子 2 3 0 は発光しなくなる。これにより、他の画素回路 2 0 0 を発光させたままで書き込み対象の画素回路 2 0 0 だけを非発光状態に制御し、発光デューティ比を高くすることができる。

【 0 0 9 4 】

図 6 に示すように、ゲートドライバ回路 1 2 は、制御配線 U_i の電位を 2 段階 (V_1 と V_2) に変化させる。このため、ゲートドライバ回路 1 2 の最終段には、バッファ回路として、図 8 に示すインバータ回路が設けられる。図 8 に示すインバータ回路は、入力信号 IN に応じて、制御配線 U_i の電位を 2 段階に変化させる。

40

【 0 0 9 5 】

制御配線 U_i の電位を 3 段階以上に変化させるためには、図 8 よりも複雑な回路が必要になり、ドライバ回路の面積が増大する。このため、ドライバ回路をガラス基板上に形成する場合には、額縁の拡大と歩留りの低下が問題になり、ドライバ回路を IC に内蔵する場合には、チップ面積の増大に伴うコストの上昇と歩留りの低下、および、回路の複雑化に伴う消費電力の増大が問題となる。本実施形態に係る表示装置は、制御配線 U_i の電位

50

を２段階に変化させるゲートドライバ回路１２を備えている。このようなゲートドライバ回路は、簡単に構成することができる。

【００９６】

なお、本実施形態に係る表示装置では、制御配線 U_i の電位が V_1 から V_2 に変化するタイミングは、走査線 G_i の電位がハイレベルに変化する前でもよい。すなわち、時刻 t_2 は時刻 t_1 より前でもよい。この方法によれば、走査線 G_i の本数が多く、走査線 G_i の電位がハイレベルである時間が短い場合でも、駆動用 TFT_{210} の閾値電圧のばらつきと移動度のばらつきを補償することができる。ただし、この方法を用いると、有機 EL 素子 230 に順方向バイアス電圧が印加されて、有機 EL 素子 230 が不要に発光し、画面のコントラストが低下することがある。したがって、図６に示すように、走査線 G_i の電位がハイレベルに変化した後に、制御配線 U_i の電位が V_1 から V_2 に変化するほうがより好ましい。

10

【００９７】

また、画素回路 200 では、スイッチ用 TFT_{211} 、 212 のゲート端子を同一の走査線 G_i に接続することとしたが、スイッチ用 TFT_{211} 、 212 をほぼ同じタイミングで変化する別々の制御配線に接続してもよい。

【００９８】

以上に示すように、本実施形態に係る表示装置によれば、図５に示す画素回路 200 を図６に示すタイミングチャートに従って駆動することにより、駆動用 TFT_{210} の閾値電圧のばらつきと移動度のばらつきの両方を補償し、有機 EL 素子 230 を所望の輝度で発光させることができる。

20

【００９９】

(第３の実施形態)

本発明の第３の実施形態に係る表示装置は、第２の実施形態に係る表示装置と同じく、図５に示す画素回路 200 を備えている。本実施形態に係る表示装置は、画素回路 200 を第２の実施形態とは異なるタイミングチャート(図９)に従って駆動する。

【０１００】

図９は、本実施形態に係る表示装置における画素回路 200 の駆動方法を示すタイミングチャートである。図９に示すように、本実施形態に係る表示装置では、時刻 t_4 から時刻 t_5 までの間(移動度補償期間)、データ線 S_j の電位はデータ電位 V_{data} よりも高い基準電位 V_{pc} になる。これ以外の点では、図９に示すタイミングチャートは図６に示すタイミングチャートと同じである。

30

【０１０１】

このように本実施形態に係る表示装置では、制御配線 U_i の電位が V_2 から V_1 (駆動用 TFT_{210} が導通状態になる電位)に変化した後に、データ線 S_j の電位は、データ電位 V_{data} よりも駆動用 TFT_{210} のゲート端子電位に近い電位に変化する。

【０１０２】

基準電位 V_{pc} は、階調反転を防止するために、データ電位 V_{data} が最小のときの駆動用 TFT_{210} のゲート端子電位よりも小さくなるように決定される。すなわち、最小階調を表示するときのデータ電位 V_{data} を V_m としたとき、基準電位 V_{pc} は次式(11)を満たすように決定される。

40

$$V_{pc} < V_m + V_{th} + V_1 - V_2 \quad \dots (11)$$

【０１０３】

本実施形態に係る表示装置によれば、画素回路 200 を図９に示すタイミングチャートに従って駆動することにより、第２の実施形態と同様に、駆動用 TFT_{210} の閾値電圧のばらつきの影響を受けず、駆動用 TFT_{210} の移動度のばらつきの影響も受けない電流を有機 EL 素子 230 に流して、駆動用 TFT_{210} の閾値電圧のばらつきと移動度のばらつきの両方を補償することができる。

【０１０４】

以下、本実施形態に係る表示装置に特有の効果を説明する。図１０は、本実施形態に係

50

る表示装置における時刻 t_4 の直後の画素回路 200 の状態を示す図である。本実施形態に係る表示装置でも、第 2 の実施形態と同様に、時刻 t_4 以降、駆動用 T F T 210 のゲート端子からデータ線 S_j に電流 I_c が流れ出し、駆動用 T F T 210 のゲート端子電位 V_g は下降する（図 10 では下降量を ΔV と記載）。

【0105】

ところで、T F T の中には移動度が大きいものがある。例えば、アモルファスシリコン T F T の移動度は $10 \text{ cm}^2 / \text{Vs}$ に満たないが、低温ポリシリコン T F T や C G シリコン T F T の移動度は $100 \text{ cm}^2 / \text{Vs}$ を超える。このため、移動度が大きい T F T を用いて第 2 の実施形態に係る表示装置を構成した場合、移動度補償期間における駆動用 T F T 210 のゲート端子電位の変化量 ΔV が大きくなり、駆動用 T F T 210 の閾値電圧のばらつきを正しく補償できなくなることがある。

10

【0106】

これに対して本実施形態に係る表示装置では、時刻 t_4 以降にデータ線 S_j に与えられる基準電位 V_{pc} は、データ電位 V_{data} よりも駆動用 T F T 210 のゲート端子電位に近い。このため、時刻 t_4 以降に駆動用 T F T 210 のゲート端子からデータ線 S_j に流れる電流 I_c は第 2 の実施形態よりも少なくなり（ $I_c < I_b$ ）、駆動用 T F T 210 のゲート端子電位 V_g の変化量も第 2 の実施形態よりも小さくなる（ $\Delta V < \Delta V'$ ）。この結果、移動度補償期間における駆動用 T F T 210 のゲート端子電位の変化量は、第 2 の実施形態よりも小さくなる。

【0107】

したがって、本実施形態に係る表示装置によれば、駆動用 T F T 210 の移動度が大きい場合でも、駆動用 T F T 210 の移動度が駆動用 T F T 210 のゲート端子電位に与える影響を小さくして、駆動用 T F T 210 の閾値電圧のばらつきと移動度のばらつきの両方を補償することができる。

20

【0108】

（第 4 の実施形態）

図 11 は、本発明の第 4 の実施形態に係る表示装置に含まれる画素回路の回路図である。図 11 に示す画素回路 300 は、駆動用 T F T 310、スイッチ用 T F T 311 ~ 315、コンデンサ 321、および、有機 E L 素子 330 を備えている。画素回路 300 に含まれる T F T は、いずれも p チャネル型である。画素回路 300 は、特許文献 2（日本国特開 2007 - 133369 号公報）に記載された画素回路（図 14）を、すべてのスイッチ用 T F T のゲート端子を互いに異なる信号線に接続するように変形したものである。

30

【0109】

画素回路 300 は、電源配線 V_p 、 V_{int} 、共通陰極 V_{com} 、走査線 G_{1i} 、 G_{2i} 、 G_{3i} 、制御配線 E_{1i} 、 E_{2i} およびデータ線 S_j に接続されている。このうち、電源配線 V_p と共通陰極 V_{com} には、それぞれ、一定の電位 V_{DD} 、 V_{SS} （ただし、 $V_{DD} > V_{SS}$ ）が印加され、電源配線 V_{int} には一定の電位 V_{pc} が印加される。共通陰極 V_{com} は、表示装置内のすべての有機 E L 素子 330 に共通する陰極である。

【0110】

画素回路 300 では、電源配線 V_p と共通陰極 V_{com} との間に電源配線 V_p 側から順に、駆動用 T F T 310、スイッチ用 T F T 313 および有機 E L 素子 330 が直列に設けられている。駆動用 T F T 310 のゲート端子とデータ線 S_j との間にはゲート端子側から順に、コンデンサ 321 およびスイッチ用 T F T 311 が直列に設けられている。駆動用 T F T 310 のゲート端子とドレイン端子の間にはスイッチ用 T F T 312 が設けられている。以下、スイッチ用 T F T 311 とコンデンサ 321 の接続点を接続点 A という。接続点 A と電源配線 V_{int} の間にはスイッチ用 T F T 314 が設けられ、駆動用 T F T 310 のドレイン端子と電源配線 V_{int} の間にはスイッチ用 T F T 315 が設けられている。

40

【0111】

スイッチ用 T F T 311 のゲート端子は走査線 G_{1i} に接続され、スイッチ用 T F T 3

50

12のゲート端子は走査線G3iに接続され、スイッチ用TF T313のゲート端子は制御配線E2iに接続され、スイッチ用TF T314のゲート端子は制御配線E1iに接続され、スイッチ用TF T315のゲート端子は走査線G2iに接続されている。走査線G1i、G2i、G3iは、図1では走査線Giに相当する。

【0112】

なお、画素回路300では、スイッチ用TF T311は書き込み用スイッチング素子として、スイッチ用TF T312は補償用スイッチング素子として、スイッチ用TF T313は遮断用スイッチング素子として、スイッチ用TF T314は第1の初期化用スイッチング素子として、スイッチ用TF T315は第2の初期化用スイッチング素子として、コンデンサ321は補償用コンデンサとして機能する。

10

【0113】

図12は、本実施形態に係る表示装置における画素回路300の駆動方法を示すタイミングチャートである。図12には、走査線G1i、G2i、G3i、制御配線E1i、E2iおよびデータ線Sjの電位の変化と、駆動用TF T310のゲート端子電位Vgの変化とが記載されている。

【0114】

図12に示すように、時刻t1より前では、走査線G1i、G2i、G3iの電位はハイレベルに、制御配線E1i、E2iの電位はローレベルに制御される。次に時刻t1において制御配線E1i、E2iの電位がハイレベルに変化すると、スイッチ用TF T313、314が非導通状態に変化する。

20

【0115】

次に時刻t2において走査線G1i、G2i、G3iの電位がローレベルに変化すると、スイッチ用TF T311、312、315が導通状態に変化する。これにより、駆動用TF T310のゲート端子とドレイン端子は短絡されて同電位となり、駆動用TF T310のゲート端子電位Vgは電源配線Vin tの電位Vpcに等しくなる。また、接続点Aには、データ線Sjの電位Vdataが印加される。

【0116】

次に時刻t3において走査線G2iの電位がハイレベルに変化すると、スイッチ用TF T315が非導通状態に変化する。このとき、電源配線Vpから駆動用TF T310とスイッチ用TF T312を経由して駆動用TF T310のゲート端子に電流が流れ込み、駆動用TF T310のゲート端子電位Vgは駆動用TF T310が導通状態である間は上昇する。駆動用TF T310はゲート-ソース間電圧が閾値電圧Vth(負の値)になると非導通状態に変化するので、駆動用TF T310のゲート端子電位Vgは(VDD + Vth)まで上昇する。

30

【0117】

次に時刻t4において、走査線G1iの電位がハイレベルに変化し、制御配線E1iの電位がローレベルに変化すると、スイッチ用TF T311が非導通状態に変化し、スイッチ用TF T314が導通状態に変化する。このとき、接続点Aの電位はVdataからVpcに変化し、駆動用TF T310のゲート端子電位Vgは接続点Aの電位と同じ量だけ変化する。この結果、時刻t4における駆動用TF T310のゲート端子電位Vgとゲート-ソース間電圧Vgsは、それぞれ、次式(12)と(13)に示すようになる。

40

$$Vg = VDD + Vth + (Vpc - Vdata) \quad \dots (12)$$

$$Vgs = Vth + (Vpc - Vdata) \quad \dots (13)$$

【0118】

また、時刻t4において、コンデンサ321の駆動用TF T310側には、駆動用TF T310のゲート-ソース間電圧(Vth + Vpc - Vdata)が一時的に保持される。時刻t4以降、電源配線Vpから駆動用TF T310とスイッチ用TF T312を経由して駆動用TF T310のゲート端子に電流が流れ込み、駆動用TF T310のゲート端子電位Vgは上昇する。

【0119】

50

次に時刻 t_5 において走査線 G_{3i} の電位がハイレベルに変化すると、スイッチ用 T F T 3 1 2 が非導通状態に変化する。このため時刻 t_5 以降、電源配線 V_p から駆動用 T F T 3 1 0 のゲート端子に至る電流経路は遮断され、駆動用 T F T 3 1 0 のゲート端子電位はその後は上昇しなくなる。時刻 t_4 から時刻 t_5 までの間（以下、移動度補償期間という）における駆動用 T F T 3 1 0 のゲート端子電位の変化量を V （ただし、 $V > 0$ ）とすると、時刻 t_5 における駆動用 T F T 3 1 0 のゲート端子電位 V_g とゲート - ソース間電圧 V_{gs} は、それぞれ、次式（14）と（15）に示すようになる。

$$V_g = V_{DD} + V_{th} + (V_{pc} - V_{data}) + V \quad \dots (14)$$

$$V_{gs} = V_{th} + (V_{pc} - V_{data}) + V \quad \dots (15)$$

【0120】

次に時刻 t_6 において制御配線 E_{2i} の電位がローレベルに変化すると、スイッチ用 T F T 3 1 3 が導通状態に変化する。時刻 t_6 以降、電源配線 V_p から駆動用 T F T 3 1 0 とスイッチ用 T F T 3 1 3 を経由して有機 E L 素子 3 3 0 に電流が流れる。駆動用 T F T 3 1 0 を流れる電流の量は、駆動用 T F T 3 1 0 のゲート - ソース間電圧（ $V_{th} + V_{pc} - V_{data} + V$ ）に応じて変化する。有機 E L 素子 3 3 0 は、駆動用 T F T 3 1 0 を流れる電流に応じた輝度で発光する。

【0121】

ここで、まず V を無視して考えると、閾値電圧 V_{th} が異なっても電位差（ $V_{pc} - V_{data}$ ）が同じであれば、駆動用 T F T 3 1 0 を流れる電流の量は同じになる。このため、閾値電圧 V_{th} の値にかかわらず、有機 E L 素子 3 3 0 にはデータ電位 V_{data} に応じた量の電流が流れ、有機 E L 素子 3 3 0 はデータ電位 V_{data} に応じた輝度で発光する。このように本実施形態に係る表示装置によれば、駆動用 T F T 3 1 0 の閾値電圧 V_{th} のばらつきを補償することができる。

【0122】

次に、 V を含めて考える。移動度補償期間に駆動用 T F T 3 1 0 のゲート端子に流れ込む電流は、式（1）と（13）で定まり、駆動用 T F T 3 1 0 の移動度 μ に応じて増減する。駆動用 T F T 3 1 0 の移動度 μ が目標値よりも大きい場合には、移動度補償期間における電流は基準よりも大きくなる。このため、移動度補償期間における駆動用 T F T 3 1 0 のゲート端子電位の変化量 V は基準よりも大きくなり、時刻 t_5 における駆動用 T F T 3 1 0 のゲート - ソース間電圧の絶対値 $|V_{gs}|$ は基準よりも小さくなる。したがって、駆動用 T F T 3 1 0 の閾値電圧 V_{th} のばらつきのみを補償した場合と比べて、より基準に近い電流が有機 E L 素子 3 3 0 に流れる。

【0123】

一方、駆動用 T F T 3 1 0 の移動度 μ が目標値よりも小さい場合には、移動度補償期間における電流は基準よりも小さくなる。このため、移動度補償期間における駆動用 T F T 3 1 0 のゲート端子電位の変化量 V は基準よりも小さくなり、時刻 t_5 における駆動用 T F T 3 1 0 のゲート - ソース間電圧の絶対値 $|V_{gs}|$ は基準よりも大きくなる。したがって、駆動用 T F T 3 1 0 の閾値電圧 V_{th} のばらつきのみを補償した場合と比べて、より基準に近い電流が有機 E L 素子 3 3 0 に流れる。

【0124】

このため、移動度 μ の値にかかわらず、有機 E L 素子 3 3 0 にはデータ電位 V_{data} に応じた量の電流が流れ、有機 E L 素子 3 3 0 はデータ電位 V_{data} に応じた輝度で発光する。したがって、本実施形態に係る表示装置によれば、駆動用 T F T 3 1 0 の閾値電圧のばらつきに加えて、駆動用 T F T 3 1 0 の移動度のばらつきを補償することができる。

【0125】

以上に示すように、本実施形態に係る表示装置によれば、図 1 1 に示す画素回路 3 0 0 を図 1 2 に示すタイミングチャートに従って駆動することにより、駆動用 T F T 3 1 0 の閾値電圧のばらつきと移動度のばらつきの両方を補償し、有機 E L 素子 3 3 0 を所望の輝度で発光させることができる。

10

20

30

40

50

【 0 1 2 6 】

なお、以上の説明では、画素回路は電気光学素子として有機 E L 素子を含むこととしたが、画素回路は電気光学素子として、半導体 L E D (Light Emitting Diode) や F E D の発光部など、有機 E L 素子以外の電流駆動型の電気光学素子を含んでいてもよい。

【 0 1 2 7 】

また、以上の説明では、画素回路は、電気光学素子の駆動素子として、ガラス基板などの絶縁基板上に形成される M O S トランジスタ (ここでは、シリコンゲート M O S 構造を含めて、M O S トランジスタという) である T F T を含むこととした。これに限らず、画素回路は、電気光学素子の駆動素子として、電流制御端子に印加する制御電圧に応じて出力電流が変化し、出力電流がゼロとなる制御電圧 (閾値電圧) を有する任意の電圧制御型の素子を含んでいてもよい。このため、電気光学素子の駆動素子には、例えば、半導体基板上に形成される M O S トランジスタなども含む、一般の絶縁ゲート型電界効果トランジスタを用いることができる。

10

【 0 1 2 8 】

また、本発明は上述した各実施形態に限定されるものではなく、種々の変更が可能である。異なる実施形態にそれぞれ開示された技術的手段を適宜組み合わせ得られる実施形態も、本発明の技術的範囲に含まれる。

【 産業上の利用可能性 】

【 0 1 2 9 】

本発明の表示装置は、駆動素子の閾値電圧のばらつきと移動度のばらつきの両方を補償できるという効果を奏するので、有機 E L ディスプレイや F E D など、電流駆動型の表示素子を備えた各種の表示装置に利用することができる。

20

【 符号の説明 】

【 0 1 3 0 】

1 0 ... 表示装置

1 1 ... 表示制御回路

1 2 ... ゲートドライバ回路

1 3 ... ソースドライバ回路

2 1 ... シフトレジスタ

2 2 ... レジスタ

2 3 ... ラッチ回路

2 4 ... D / A 変換器

1 0 0、2 0 0、3 0 0、A i j ... 画素回路

1 1 0、2 1 0、3 1 0 ... 駆動用 T F T

1 1 1 ~ 1 1 3、2 1 1 ~ 2 1 3、3 1 1 ~ 3 1 5 ... スイッチ用 T F T

1 2 1、1 2 2、2 2 1、3 2 1 ... コンデンサ

1 3 0、2 3 0、3 3 0 ... 有機 E L 素子

G i、G 1 i、G 2 i、G 3 i ... 走査線

R i、U i、W i、E 1 i、E 2 i ... 制御配線

S j ... データ線

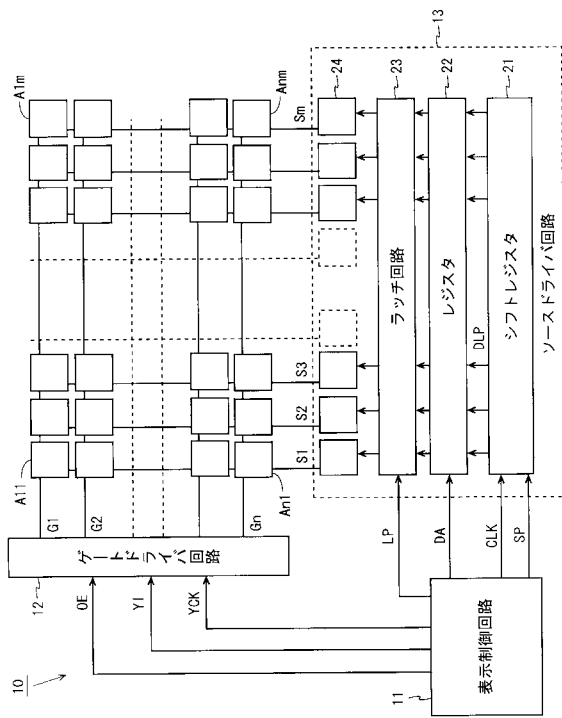
V p ... 電源配線

V c o m ... 共通陰極

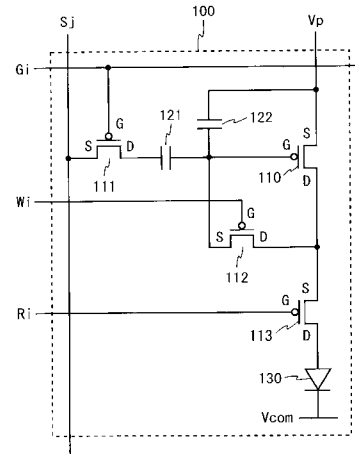
30

40

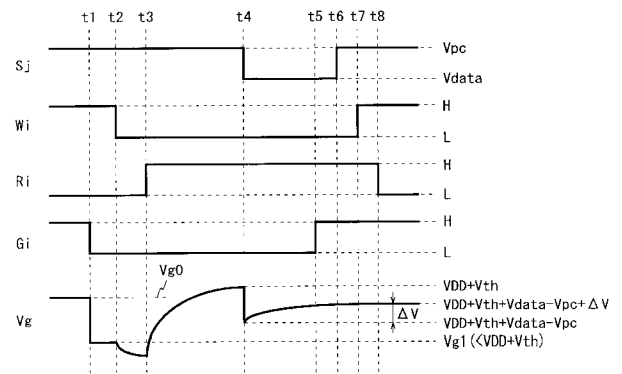
【図1】



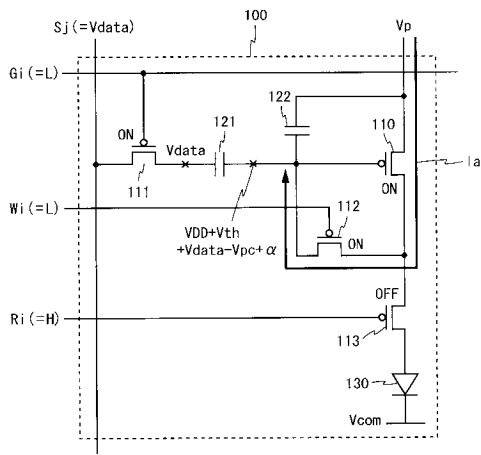
【図2】



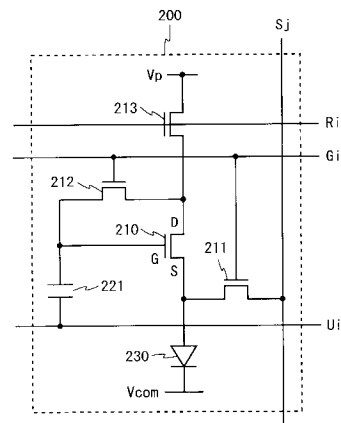
【図3】



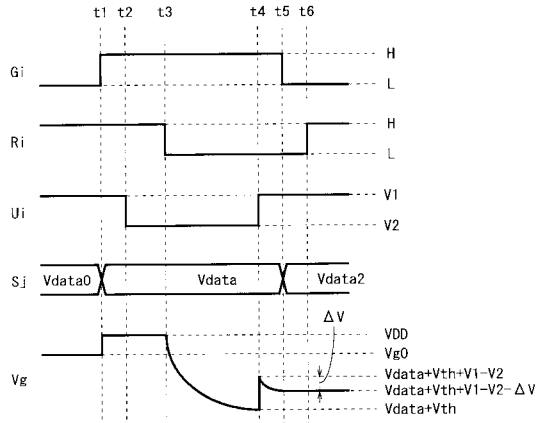
【図4】



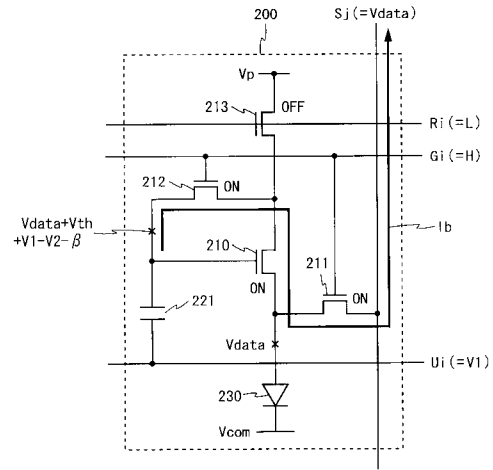
【図5】



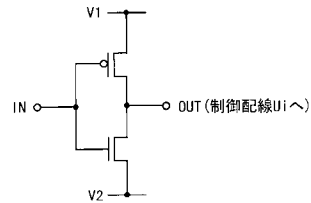
【図 6】



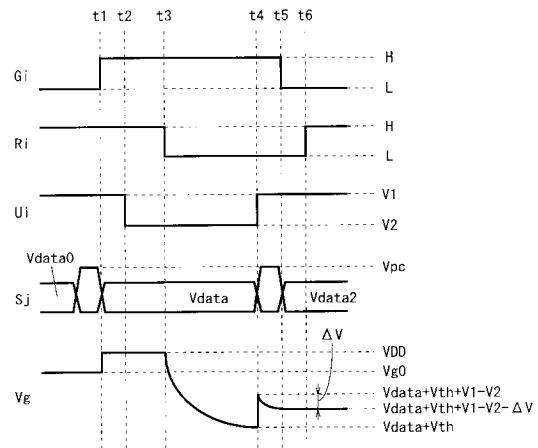
【図 7】



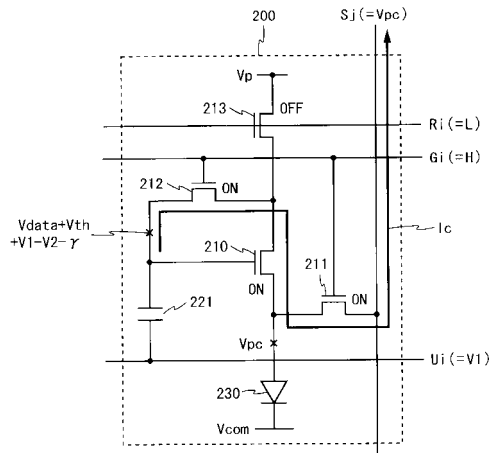
【図 8】



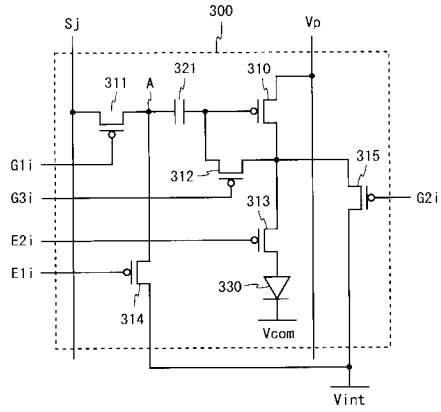
【図 9】



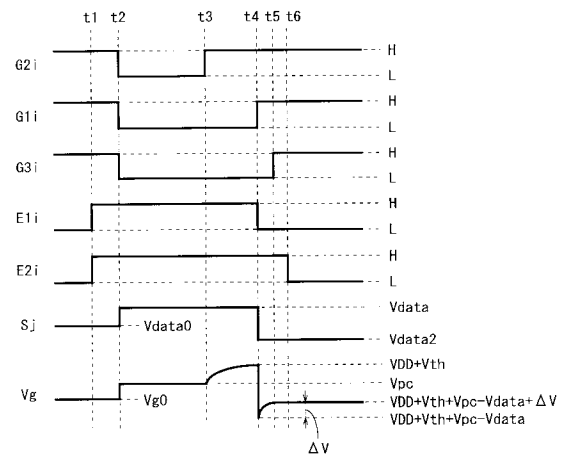
【図 10】



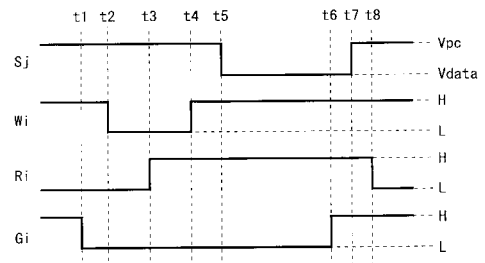
【 図 1 1 】



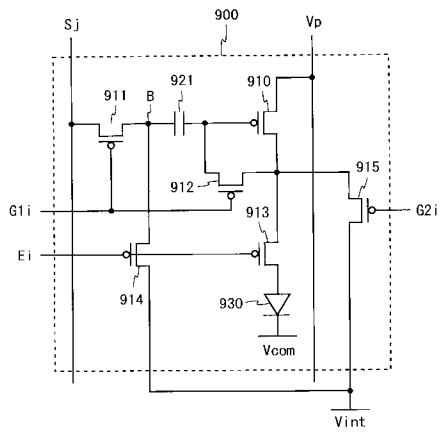
【 図 1 2 】



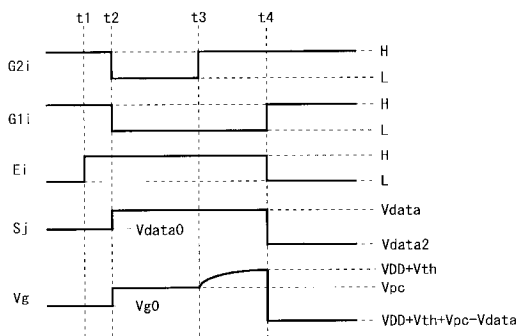
【 図 1 3 】



【 図 1 4 】



【 図 1 5 】



フロントページの続き

(51)Int.Cl.

F I

テーマコード(参考)

H 0 5 B 33/14

A

Fターム(参考) 5C380 AA01 AA03 AB06 AB21 AB22 AB24 BA01 BA11 BA38 BA39
BB02 CA04 CA05 CA08 CA09 CA12 CA26 CA32 CB01 CB14
CB16 CB17 CC03 CC04 CC30 CC33 CC37 CC39 CC42 CC52
CC61 CC64 CC66 CD014 CD016 CD024 CF06 CF07 CF09 CF22
CF23 CF31 CF48 DA02 DA06

专利名称(译)	显示装置及其驱动方法		
公开(公告)号	JP2013140375A	公开(公告)日	2013-07-18
申请号	JP2013021956	申请日	2013-02-07
[标]申请(专利权)人(译)	夏普株式会社		
申请(专利权)人(译)	夏普公司		
[标]发明人	大橋誠二		
发明人	大橋 誠二		
IPC分类号	G09G3/30 G09G3/20 H01L51/50		
CPC分类号	G09G3/3233 G09G3/3266 G09G3/3291 G09G2300/0819 G09G2300/0842 G09G2300/0852 G09G2300/0861 G09G2310/0262 G09G2320/043 G09G2320/045		
FI分类号	G09G3/30.J G09G3/20.624.B G09G3/20.641.D G09G3/20.642.A G09G3/20.611.H H05B33/14.A G09G3/3233 G09G3/3266 G09G3/3275 G09G3/3291		
F-TERM分类号	3K107/AA01 3K107/BB01 3K107/CC31 3K107/EE03 3K107/HH05 5C080/AA06 5C080/BB05 5C080/DD05 5C080/DD22 5C080/DD26 5C080/EE29 5C080/FF08 5C080/FF11 5C080/FF12 5C080/HH09 5C080/JJ02 5C080/JJ03 5C080/JJ04 5C380/AA01 5C380/AA03 5C380/AB06 5C380/AB21 5C380/AB22 5C380/AB24 5C380/BA01 5C380/BA11 5C380/BA38 5C380/BA39 5C380/BB02 5C380/CA04 5C380/CA05 5C380/CA08 5C380/CA09 5C380/CA12 5C380/CA26 5C380/CA32 5C380/CB01 5C380/CB14 5C380/CB16 5C380/CB17 5C380/CC03 5C380/CC04 5C380/CC30 5C380/CC33 5C380/CC37 5C380/CC39 5C380/CC42 5C380/CC52 5C380/CC61 5C380/CC64 5C380/CC66 5C380/CD014 5C380/CD016 5C380/CD024 5C380/CF06 5C380/CF07 5C380/CF09 5C380/CF22 5C380/CF23 5C380/CF31 5C380/CF48 5C380/DA02 5C380/DA06		
代理人(译)	岛田彰 川原贤治		
优先权	2008203765 2008-08-07 JP		
其他公开文献	JP5512000B2		
外部链接	Espacenet		

摘要(译)

开关TFT 111和112被控制到导通状态，开关TFT 113被控制到非导通状态，以根据阈值电压向驱动TFT 110的栅极端子提供电位 ($V_{DD} + V_{th}$)。然后，用在保持导通状态的TFT112中，数据线Sj的电位从参考电位Vpc变为数据电位Vdata，以使TFT110处于导通状态。此时，电流Ia流动，因此TFT 110的栅极端子电位上升。TFT 110的迁移率越高，栅极端子电位的变化量越大，并且在发光时流过有机EL元件130的电流越小。由此，不受TFT 110的阈值电压的变化影响的电流以及TFT 110的迁移率的变化影响的电流流过有机EL元件130。因此，在电流驱动型显示装置中，驱动元件的阈值电压和迁移率都得到补偿。

