

(19) 日本国特許庁(JP)

(12) 公開特許公報(A)

(11) 特許出願公開番号

特開2005-129509

(P2005-129509A)

(43) 公開日 平成17年5月19日(2005.5.19)

(51) Int.Cl. <sup>7</sup>	F I	テーマコード (参考)
H05B 33/12	H05B 33/12	3K007
H05B 33/14	H05B 33/14	A
H05B 33/22	H05B 33/22	B
	H05B 33/22	D

審査請求 未請求 請求項の数 11 O L (全 11 頁)

(21) 出願番号	特願2004-275672 (P2004-275672)	(71) 出願人	000001889 三洋電機株式会社
(22) 出願日	平成16年9月22日 (2004. 9. 22)		大阪府守口市京阪本通2丁目5番5号
(31) 優先権主張番号	特願2003-342485 (P2003-342485)	(74) 代理人	100075258 弁理士 吉田 研二
(32) 優先日	平成15年9月30日 (2003. 9. 30)	(74) 代理人	100096976 弁理士 石田 純
(33) 優先権主張国	日本国 (JP)	(72) 発明者	西川 龍司 大阪府守口市京阪本通2丁目5番5号 三洋電機株式会社内
		(72) 発明者	小村 哲司 大阪府守口市京阪本通2丁目5番5号 三洋電機株式会社内
		Fターム(参考)	3K007 AB04 BA06 BB06 DB03

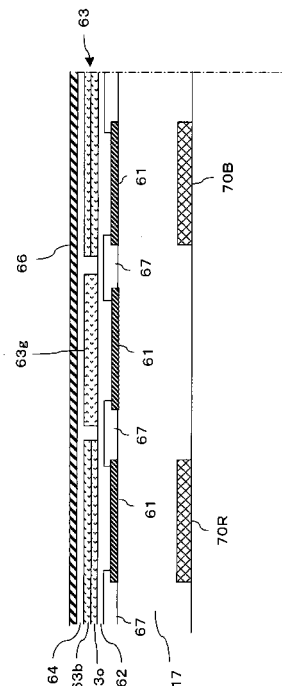
(54) 【発明の名称】 有機ELパネル

(57) 【要約】

【課題】 各色において、発光効率を均一化する。

【解決手段】 緑色の画素では、有機EL素子が緑色で発光する発光層63を有しており、カラーフィルタは設けていない。一方、赤色、青色の画素では、有機EL素子は、オレンジ色の有機発光層60oと、青色の有機発光層63bの積層構造を有しており、白色に発光する。そして、この白色光を赤色、青色にするカラーフィルタ70R, 70Bを有している。

【選択図】 図2



## 【特許請求の範囲】

## 【請求項 1】

有機層を第 1 および第 2 電極間に備え、第 1 および第 2 電極間に電圧を印加することで有機層に電流を流し発光する有機 E L 素子を含む画素を複数配列して形成された有機 E L パネルであって、

特定の一色の有機 E L 素子は、有機層がその色で発光しこれを射出し、

他の特定の一色の有機 E L 素子は、有機層が白色で発光し、これをカラーフィルタで特定の色にすることを特徴とする有機 E L パネル。

## 【請求項 2】

請求項 1 に記載の有機 E L パネルにおいて、

前記有機 E L 素子は、前記有機層として、少なくともホール輸送層と、有機発光層を含み、ホール輸送層は、複数画素に共通の層とすることを特徴とする有機 E L パネル。

10

## 【請求項 3】

請求項 1 に記載の有機 E L パネルにおいて、

前記有機 E L 素子は、前記有機層として、電子輸送層と、有機発光層を含み、電子輸送層は、複数画素に共通の層とすることを特徴とする有機 E L パネル。

## 【請求項 4】

請求項 1 に記載の有機 E L パネルにおいて、

前記有機 E L 素子は、前記有機層として、ホール輸送層と、電子輸送層と、有機発光層を含み、前記ホール輸送層および電子輸送層は、複数画素に共通の層とすることを特徴とする有機 E L パネル。

20

## 【請求項 5】

請求項 1 ~ 4 のいずれか 1 つに記載の有機 E L パネルにおいて、

前記カラーフィルタは、2 色あり、特定の色 2 色の有機 E L 素子は、有機層が白色で発光することを特徴とする有機 E L パネル。

## 【請求項 6】

請求項 1 ~ 5 のいずれか 1 つに記載の有機 E L パネルにおいて、

少なくとも一部の画素は、白色で発光する有機層からの光をそのまま白色光として射出することを特徴とする有機 E L パネル。

## 【請求項 7】

請求項 4 に記載の有機 E L パネルにおいて、

前記白色で発光する有機層は、異なる 2 色の発光で発光する発光層の積層構造を有し、前記特定の色で発光する有機層は、前記発光層の 1 つが延長されて形成されていることを特徴とする有機 E L パネル。

30

## 【請求項 8】

請求項 7 に記載の有機 E L パネルにおいて、

前記特定の色で発光する有機層は、全画素に共通して形成されていることを特徴とする有機 E L パネル。

## 【請求項 9】

請求項 7 または 8 に記載の有機 E L パネルにおいて、

前記白色で発光する有機層は、青色で発光する層と、オレンジ色で発光する層の 2 層からなり、前記特定の色で発光する有機層は、青色で発光する層であることを特徴とする有機 E L パネル。

40

## 【請求項 10】

有機層を第 1 および第 2 電極間に備え、第 1 および第 2 電極間に電圧を印加することで有機層に電流を流し発光する有機 E L 素子を含む画素を複数配列して形成された有機 E L パネルであって、

第 1 の色の有機 E L 素子は、有機層が前記第 1 の色で発光しこれを射出し、

第 2 の色の有機 E L 素子は、有機層が前記第 1 の色で発光し、これを色変換層で前記第 2 の色に変換することを特徴とする有機 E L パネル。

50

## 【請求項 1 1】

請求項 1 0 に記載の有機 E L パネルにおいて、  
前記第 1 の色で発光する有機層は、全画素に共通の層とすることを特徴とする有機 E L  
パネル。

## 【発明の詳細な説明】

## 【技術分野】

## 【0 0 0 1】

本発明は、有機層を第 1 および第 2 電極間に備え、第 1 および第 2 電極間に電圧を印加  
することで有機層に電流を流し発光する有機 E L 素子を複数配列して形成された有機 E L  
パネルに関する。

10

## 【背景技術】

## 【0 0 0 2】

従来より、液晶ディスプレイに代わる次世代のフラットディスプレイの 1 つとして有機  
エレクトロルミネッセンス（以下 E L という）ディスプレイが注目されている。このディ  
スプレイパネル（以下有機 E L パネルという）では、各画素に用いる有機発光層の発光材  
料を変更することで、各画素の発光色を決定できる。そこで、各画素の発光色を異なら  
せて、R G B 表示を行うことができる。

## 【0 0 0 3】

しかし、各色の発光材料に効率の差があったり、各色において、均一な発光を確保する  
のが難しいという問題がある。

20

## 【0 0 0 4】

また、フルカラー表示については、発光は 1 色にしておき、カラーフィルタによって、  
画素の色を決定することについての提案もある（特許文献 1 参照）。しかし、このような  
構成では各色について十分な効率で発光させることが難しかった。

## 【0 0 0 5】

【特許文献 1】特開 2 0 0 3 - 1 1 5 3 8 2 号公報

## 【発明の開示】

## 【発明が解決しようとする課題】

## 【0 0 0 6】

このように、従来の有機 E L 素子では、各色の発光効率を均一にすることが難しく、ホ  
ワイトバランスがとりにくいなどという問題があった。

30

## 【0 0 0 7】

本発明では、各色のバランスをとりやすい有機 E L パネルを提供する。

## 【課題を解決するための手段】

## 【0 0 0 8】

本発明は、有機層を第 1 および第 2 電極間に備え、第 1 および第 2 電極間に電圧を印加  
することで有機層に電流を流し発光する有機 E L 素子を複数配列して形成された有機 E L  
パネルであって、特定の一色の有機 E L 素子は、有機層がその色で発光しこれを射出し、  
他の特定の一色の有機 E L 素子は、有機層が白色で発光し、これをカラーフィルタで特定  
の色にすることを特徴とする。

40

## 【0 0 0 9】

また、前記有機 E L 素子は、前記有機層として、少なくともホール輸送層と、有機発光  
層を含み、ホール輸送層は、複数の発光層に共通の層とすることが好適である。

## 【0 0 1 0】

また、前記有機 E L 素子は、前記有機層として、電子輸送層と、有機発光層を含み、電  
子輸送層は、複数の発光層に共通の層とすることが好適である。

## 【0 0 1 1】

また、前記有機 E L 素子は、前記有機層として、ホール輸送層と、電子輸送層と、有機  
発光層を含み、前記ホール輸送層および電子輸送層は、複数画素に共通の層とすることが  
好適である。

50

## 【0012】

また、前記カラーフィルタは、2色あり、特定の2色の有機EL素子は、有機層が白色で発光することが好適である。

## 【0013】

また、少なくとも一部の画素は、白色で発光する有機層からの光をそのまま白色光として射出することが好適である。

## 【0014】

また、前記白色で発光する有機層は、異なる2色の発光で発光する発光層の積層構造を有し、前記特定の1色で発光する有機層は、前記発光層の1つが延長されて形成されていることが好適である。

10

## 【0015】

また、前記特定の1色で発光する有機層は、全画素に共通して形成されていることが好適である。

## 【0016】

また、前記白色で発光する有機層は、青色で発光する層と、オレンジ色で発光する層の2層からなり、前記特定の1色で発光する有機層は、青色で発光する層であることが好適である。

## 【0017】

また、本発明は、有機層を第1および第2電極間に備え、第1および第2電極間に電圧を印加することで有機層に電流を流し発光する有機EL素子を含む画素を複数配列して形成された有機ELパネルであって、第1の色の有機EL素子は、有機層が前記第1の色で発光しこれを射出し、第2の色の有機EL素子は、有機層が前記第1の色で発光し、これを色変換層で前記第2の色に変換することを特徴とする。

20

## 【0018】

また、前記第1の色で発光する有機層は、全画素に共通の層とすることが好適である。

## 【発明の効果】

## 【0019】

本発明によれば、特定色について、その色で発光する有機材料が用いられ、他の色については、白色で発光し、カラーフィルタで色を付ける。これによって、各色の発光効率を比較的均一にすることができる。

30

## 【0020】

例えば、白色の発光層を、オレンジ発光層と青発光層の積層で形成した場合に、その白色は緑が比較的弱くなる。そこで、得られた白色からカラーフィルタによって、RGBの3色を得ようとする、緑が他の色より弱くなってしまふ。このような場合に、緑の画素については緑を発光する有機材料を用いた有機EL素子を利用することで、緑についても十分な強度の光を得ることができる。

## 【0021】

また、色変換層を用いれば、白色ではなく、特定色の光を他の色に変換できる。

## 【発明を実施するための最良の形態】

## 【0022】

以下、本発明の一実施形態について、図面に基づいて説明する。

40

## 【0023】

図1は、1画素の発光領域と駆動TFTの部分の構成を示す断面図である。なお、各画素には、複数のTFTがそれぞれ設けられており、駆動TFTは、電源ラインから有機EL素子へ供給する電流を制御するTFTである。ガラス基板30上には、SiNとSiO<sub>2</sub>の積層からなるバッファ層11が全面に形成され、その上に所定のエリア(TFTを形成するエリア)にポリシリコンの能動層22が形成される。

## 【0024】

能動層22およびバッファ層11を覆って全面にゲート絶縁膜13が形成される。このゲート絶縁膜13は、例えばSiO<sub>2</sub>およびSiNを積層して形成される。このゲート絶

50

縁膜 13 上方であって、チャネル領域 22c の上に例えば Cr のゲート電極 24 が形成される。そして、ゲート電極 24 をマスクとして、能動層 22 へ不純物をドーピングすることで、この能動層 22 には、中央部分のゲート電極の下方に不純物がドーピングされていないチャネル領域 22c、その両側に不純物のドーピングされたソース領域 22s およびドレイン領域 22d が形成される。

#### 【0025】

そして、ゲート絶縁膜 13 およびゲート電極 24 を覆って全面に層間絶縁膜 15 が形成される。この層間絶縁膜 15 内部のソース領域 22s、ドレイン領域 22d の上部にコンタクトホールが形成される。そして、このコンタクトホールを介し、層間絶縁膜 15 の上面に配置されるソース電極 53、およびドレイン電極 26 がソース領域 22s、ドレイン領域 22D に接続される。なお、ソース電極 53 には、電源ライン（図示せず）が接続される。ここで、このようにして形成された駆動 TFT は、この例では p チャネル TFT であるが、n チャネルとすることもできる。

10

#### 【0026】

層間絶縁膜 15、ソース電極 53、およびドレイン電極 26 を覆って、全面に平坦化膜 17 が形成され、この平坦化膜 17 の上に陽極として機能する透明電極 61 が設けられる。また、ドレイン電極 26 の上方の平坦化膜 17 には、これらを貫通するコンタクトホールが形成され、このコンタクトホールを介し、ドレイン電極 26 と透明電極 61 が接続される。

#### 【0027】

なお、層間絶縁膜 15 および平坦化膜 17 には、通常アクリル樹脂などの有機膜が利用されるが TEOS や無機膜を利用することも可能である。また、ソース電極 53、ドレイン電極 26 には、アルミなどの金属が利用され、透明電極 61 には通常 ITO が利用される。

20

#### 【0028】

透明電極 61 は、全体としてほぼ四角形状である。また、透明電極 61 は、ドレイン電極 26 との接続用のコンタクト部分が平面的な突出部として形成されており、この突出部から透明電極の一部がコンタクトホール内にのびている。

#### 【0029】

この透明電極 61 の上には、全面に形成されたホール輸送層 62、発光領域より若干大きめに形成された有機発光層 63、全面に形成された電子輸送層 64 からなる有機層 65 とが形成される。さらに、有機層 65 の上には、金属製（例えば、アルミ Al）の対向電極 66 が陰極として全面に形成されている。

30

#### 【0030】

透明電極 61 の周辺部分上のホール輸送層 62 の下方には、平坦化膜 67 が形成されている。この平坦化膜 67 は、各画素の発光領域が透明電極 61 上であって、ホール輸送層 62 が透明電極 61 と直接接している部分を限定する。すなわち、この平坦化膜 67 の内側の透明電極とホール輸送層 62 が直接接触する領域が、発光領域となる。なお、平坦化膜 67 にも、通常アクリル樹脂などの有機膜が利用されるが TEOS や無機膜を利用することも可能である。

40

#### 【0031】

ここで、ホール輸送層 62、有機発光層 63、電子輸送層 64 には、有機 EL 素子に通常利用される材料が使用され、有機発光層 63 の材料（通常はドーパント）によって、発光色が決定される。例えば、ホール輸送層 62 には NPB、緑色の有機発光層 63 には Alq<sub>3</sub> + CFDMQA、電子輸送層 64 には Alq<sub>3</sub> 等が用いられる。なお、白色の有機発光層 63 における、青色の有機発光層 63b には TBADN + NPB、オレンジ色の有機発光層 63o に、NPB + DBzR 等が用いられる。

#### 【0032】

ここで、本実施形態では、有機発光層 63 として緑の発光層が用いられる場合と、白色の発光層が用いられる場合がある。この図では、白色の発光層が用いられる場合を示して

50

いる。白色の有機発光層 6 3 は、後述するように、オレンジ色の発光層と、青色の発光層の積層構造として形成される。

【0033】

このような構成において、ゲート電極 2 4 の設定電圧に応じて、駆動 T F T がオンすると、電源ラインからの電流が、透明電極 6 1 から対向電極 6 6 に流れ、この電流によって有機発光層 6 3 において、発光が起こり、この光が、透明電極 6 1、平坦化膜 1 7、層間絶縁膜 1 5、ゲート絶縁膜 1 3、およびガラス基板 3 0 を通過し、図における下方に射出される。

【0034】

さらに、本実施形態においては、層間絶縁膜 1 5 と平坦化膜 1 7 との間にカラーフィルタ 7 0 を配置してある。このカラーフィルタ 7 0 は、液晶表示装置や C C D カメラなどに利用されるものと同様に、顔料を混合した感光性樹脂や、ポリマーが利用可能である。

【0035】

なお、カラーフィルタ 7 0 は、S i N 膜 7 1 の上に限らず、ガラス基板 3 0 の上面や下面などに形成してもよい。特に、ガラス基板 3 0 の上面には、駆動 T F T へ外光が照射されるのを防止するために、遮光膜を形成する場合も多い。この場合には、同様の工程でカラーフィルタ 7 0 を形成することができる。

【0036】

図 2 には、R G B の 3 画素 ( R G B の 3 画素をまとめて 1 画素と呼び、R G B の各画素を副画素と呼ぶ場合もある ) を模式的に示してある。このように、赤 R、青 B の画素については、有機発光層 6 3 は、青色の発光層 6 3 b と、オレンジの発光層 6 3 o の 2 層構造としている。これによって、両発光層 6 3 b、6 3 o の境界付近で、ホールと電子の結合に基づく発光が起こり、青とオレンジの両方の色の光が発生し、両者があわさって白色の光が射出される。一方、緑 G の画素では、有機発光層 6 3 g は、一層で緑に発光する発光材料が用いられている。また、赤 R の画素には、カラーフィルタ 7 0 R、青 B の画素には、カラーフィルタ 7 0 B が設けられ、白色の光をそれぞれ、赤、青の光に変換する。

【0037】

そして、ホール輸送層 6 2、電子輸送層 6 4 は、すべての画素をまたいで全面に形成されている。また、緑の有機発光層 6 3 g は、緑の画素の有機 E L 素子部分にのみ設けられるが、白色の有機発光層 6 3 は、必ずしも画素毎に区分する必要はなく、緑の画素以外の部分全体に形成してもよい。

【0038】

このように、本実施形態では、1色については、発光材料の発光色をそのまま用いる。2色発光による白色では、3原色のうち1色について、他の2色より弱くなりやすい。そこで、強度の弱い1色についてその色で発光する有機発光層を用いることで、適切なカラー表示が行える。例えば、青と、オレンジの2層の発光の場合、図3に示すように、緑色の光の強度が、他に比べ弱くなる。そこで、緑色の画素について、緑発光の発光層を用いることで、緑色についても十分な強度が得られ、これによって効果的なカラー表示が行える。緑の発光材料は、例えば A l q<sub>3</sub> である。

【0039】

さらに、特定の色またはすべての色の画素について、微小共振器を設け、その色の光を選択増強することも好適である。

【0040】

図4には、特定色で発光する画素に光共振器を設けた場合の構成を示している。このように、透明電極 6 1 の発光領域の下面には、銀 ( A g ) などの薄膜からなる半透過膜 6 9 が設けられている。従って、有機発光層 6 3 において発生した光は、この半透過膜 6 9 により反射される。一方、対向電極 6 6 は、反射層として作用するため、半透過膜 6 9、対向電極 6 6 間で繰り返し反射される。

【0041】

ここで、半透過膜 6 9 と、対向電極 6 6 との距離は、光学的な距離として、この間隙が

10

20

30

40

50

特定色の微小共振器として機能する距離に設定してある。すなわち、光学長を選択した色の波長の1/2、1、2倍など、整数倍または整数分の1倍に設定する。例えば、各層の屈折率は、透明電極61に用いられるITO：1.9、ゲート絶縁膜13に用いられるSiO<sub>2</sub>：1.46、SiN：2.0、有機発光層63などの有機層：1.7程度である。このように、半透過膜69と対向電極66の間の各層の厚みに対応する屈折率を乗算して合計した光学的厚みを取り出し対象とする光の波長に対応したものに設定することで、半透過膜69と、対向電極の間が微小共振器として作用し、対象とする波長の光を効率的に取り出すことができる。すなわち、有機発光層63からの光は、半透過膜69と、対向電極の間において、繰り返し反射し、特定の波長の光が選択的に半透過膜69を透過して射出される。また、この微小共振器内において、反射を繰り返すことで、特定周波数の光が射出される確率が上昇して、効率を上昇することができる。

10

## 【0042】

なお、微小共振器を設けた場合にもカラーフィルタ70を設けることが好ましい。微小共振器により、半透過膜69を通過する光を限定しているため、基本的にはカラーフィルタ70は不要と考えられる。しかし、微小共振器は、基本的に半透過膜69の表面に対し直交する方向からきた光についての波長を規定する。従って、射出する光の波長が視野方向に大きく依存し、パネルを斜めから見た場合に色が変化しやすい。本実施形態のようにカラーフィルタ70を設けると、ここを透過する光は確実に特定波長のものになり、パネルの視野角依存性をほぼなくすことができる。

## 【0043】

さらに、白色発光の画素についても、微小共振器を設けることができる。図5にこの場合の構成を示す。このように、発光層63を青色の発光層63bと、オレンジの発光層63oの2層構造とする。これによって、白色の光の中の特定色が微小共振器で増強選択され、かつカラーフィルタ70で選択されて射出される。

20

## 【0044】

上述の実施形態では、ガラス基板30から光を射出するボトムエミッションタイプとしたが、光を陰極側から射出するトップエミッションタイプとすることもできる。図6には、トップエミッションタイプにおいて、微小共振器を設けた場合の画素部の構成が示されている。この例では、陰極として、ITOで形成された透明陰極90が利用され、この透明陰極90の下面に半透過膜91が配置されている。

30

## 【0045】

また、透明電極61の下側には金属反射層93が設けられ、この金属反射層93の表面と半透過膜91の間が微小共振器として機能する。

## 【0046】

また、この場合には、カラーフィルタ70は、封止基板95の下面に設けられる。なお、封止基板95は、基板30と周辺部のみで接続され、有機EL素子などが形成された基板30の上方空間を封止するものである。なお、微小共振器を設けない場合には、半透過膜91を省略すればよいだけである。また、有機発光層63を特定色で発光する一層構造とした場合には、カラーフィルタ70は不要である。

## 【0047】

また、上述の例では、TFTとして、トップゲートタイプのものを説明したが、これに限らずボトムゲートタイプのものを利用することもできる。

40

## 【0048】

次に、図7～図11に、本実施形態に係る有機ELパネルの画素構造の例について模式的に示す。なお、これらの図は、特徴的な部分のみを模式的に示すものであり、電極は省略してあり、また電子輸送層や、ホール輸送層なども適宜省略してある。

## 【0049】

図7では、有機発光層として、白色の有機発光層(白色EL)と緑色の有機発光層(緑EL)の2種類を有している。そして、白色ELに対応して、赤色のカラーフィルタ(RCF)と青色のカラーフィルタ(BCF)を配置している。これによって、RGBの

50

3色の画素を形成することができる。

【0050】

図8では、図7と同様の構成において、電子輸送層(ETL)を各画素共通とし、ホール輸送層(HTL)を各画素独立に形成している。

【0051】

図9では、図8とは反対に、ホール輸送層(HTL)を各画素共通とし、電子輸送層(ETL)を各画素独立に形成している。

【0052】

図10では、白色ELに対し、その一部に青色のカラーフィルタ(BCF)を配置し、青色および白色の光を射出するようにしている。また、赤色の有機発光層(赤EL)および緑色の有機発光層(緑EL)については、カラーフィルタを設けずそのまま光を射出している。これによって、RGBW(赤、緑、青、白)の4色で発光するパネルが得られる。

10

【0053】

図11では、図7と同様の構成において、ホール輸送層(HTL)および電子輸送層(ETL)の両層を複数画素(例えば、全画素)で共通に形成している。

【0054】

図12には、さらに別の構成例が示されている。なお、この図は、TFTの構造やTFTと透明電極61との接続の構造などは省略した模式図である。

【0055】

赤色の画素では、透明電極61の下方に、赤色のカラーフィルタ70Rが設けられ、緑色の画素では、透明電極61の下方に、緑色のカラーフィルタ70Gが設けられている。そして、これら赤色、緑色の画素では、青色の有機発光層63bと、オレンジ色の有機発光層63oが積層して配置されている。また、青色の画素には、青色の有機発光層63bが位置し、かつカラーフィルタは設けられていない。

20

【0056】

また、正孔輸送層62、青色の有機発光層63b、電子輸送層64、および対向電極66は、全画素共通として全体に形成されている。また、オレンジ色の有機発光層63oは、青色の画素を除いて、他の画素に共通して設けられている。

【0057】

このような構成によれば、青色の有機発光層63bを全面に設ければよいため、プロセスが簡略化できる。

30

【0058】

さらに、上述の実施形態におけるカラーフィルタに代えて色変換層を利用することもできる。この色変換層は、例えば特開2003-187975号公報などに示されている。この色変換層を利用すれば、特定色を他の特定色に変換することができる。そこで、白色発光ではなく、特定色の発光により生じた光を他の色の光に変換できる。例えば、青色発光層からの光を色変換層によって、赤色、緑色に変換できる。そこで、有機発光層としては、青色の一層を全面に形成しておき、赤色、緑色の画素について、青色の光を赤色、緑色に変換する色変換層を設けることで、RGBの各画素を実現することができる。

40

【0059】

図13には、この構成の画素構造について示してある。このように、有機発光層として、青色の有機発光層63bのみを有し、この青色の有機発光層63bを全面(全画素共通)に設けている。そして、赤色の画素においては青色の光を赤色に変換する色変換層80Rを設け、緑色の画素については青色の光を赤色に変換する色変換層80Gを設け、青色の画素については、色変換層を設けることなく青色の光をそのまま射出させている。このような構成によれば、正孔輸送層62、有機発光層63(63b)、電子輸送層64をすべて全面(全画素共通)に形成することができる。従って、製造プロセスを簡略化することができる。

【図面の簡単な説明】

50

【 0 0 6 0 】

- 【 図 1 】 画素部分の構成を示す断面図である。
- 【 図 2 】 R G B 各色の有機 E L 素子の構成例を示す図である。
- 【 図 3 】 白色発光の場合のスペクトルの例を示す図である。
- 【 図 4 】 微小共振器を設けた場合の画素構造を示す図である。
- 【 図 5 】 微小共振器を設け、白色の発光の場合の画素構造を示す図である。
- 【 図 6 】 トップエミッションタイプの構成を示す図である。
- 【 図 7 】 有機 E L パネルの画素構造の例についての模式図である。
- 【 図 8 】 有機 E L パネルの画素構造の例についての模式図である。
- 【 図 9 】 有機 E L パネルの画素構造の例についての模式図である。
- 【 図 1 0 】 有機 E L パネルの画素構造の例についての模式図である。
- 【 図 1 1 】 有機 E L パネルの画素構造の例についての模式図である。
- 【 図 1 2 】 R G B 各色の有機 E L 素子の構成例を示す図である。
- 【 図 1 3 】 R G B 各色の有機 E L 素子の構成例を示す図である。

10

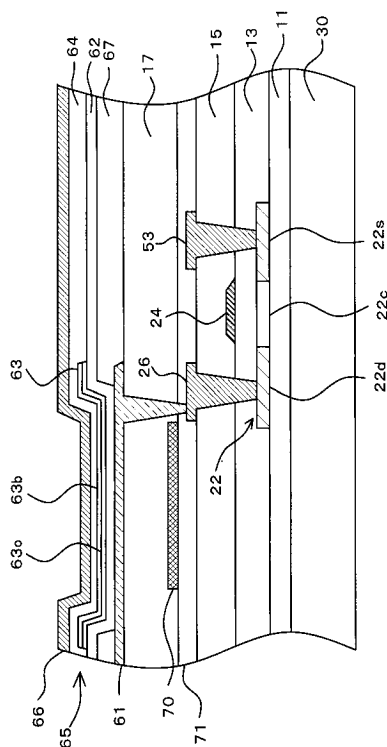
【 符号の説明 】

【 0 0 6 1 】

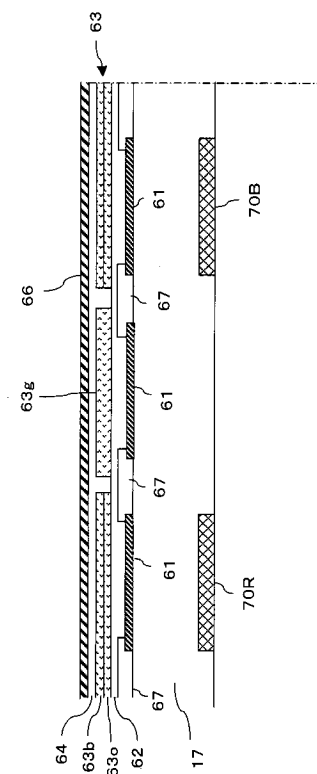
1 1 バッファ層、 1 3 ゲート絶縁膜、 1 5 層間絶縁膜、 1 7 平坦化膜、 2 2 能動層、 2 2 c チャンネル領域、 2 2 d ドレイン領域、 2 2 s ソース領域、 2 4 ゲート電極、 2 6 ドレイン電極、 3 0 ガラス基板、 5 3 ソース電極、 6 1 透明電極、 6 2 ホール輸送層、 6 3 有機発光層、 6 4 電子輸送層、 6 5 有機層、 6 6 対向電極、 6 7 平坦化膜、 6 9 半透過膜、 7 0 カラーフィルタ、 8 0 色変換層。

20

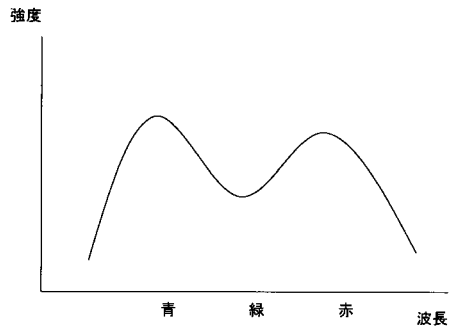
【 図 1 】



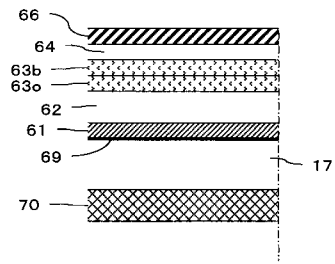
【 図 2 】



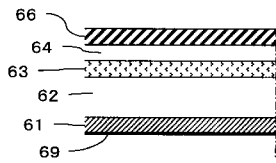
【 図 3 】



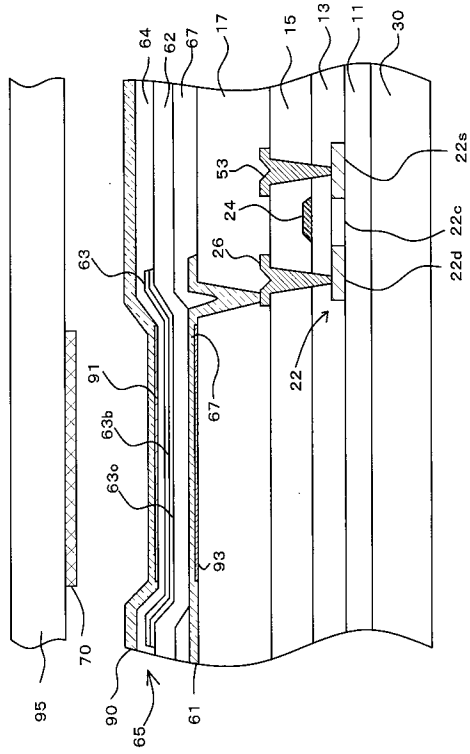
【 図 5 】



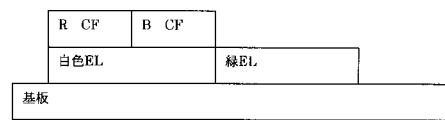
【 図 4 】



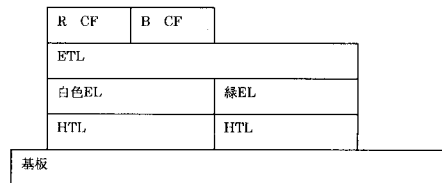
【 図 6 】



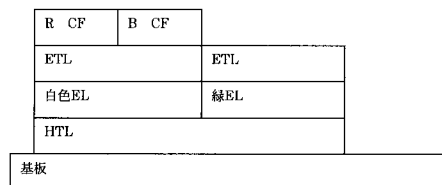
【 図 7 】



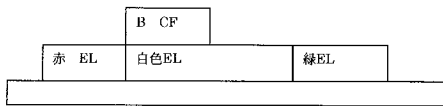
【 図 8 】



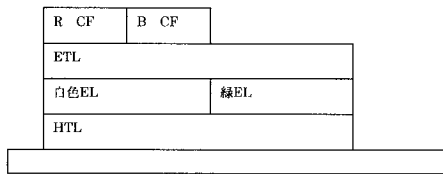
【 図 9 】



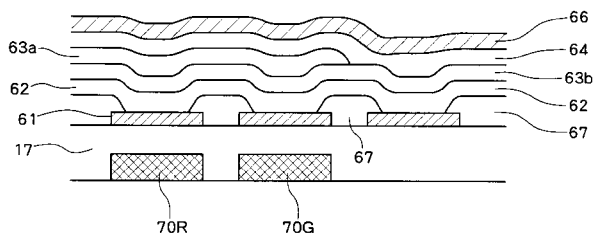
【図 1 0】



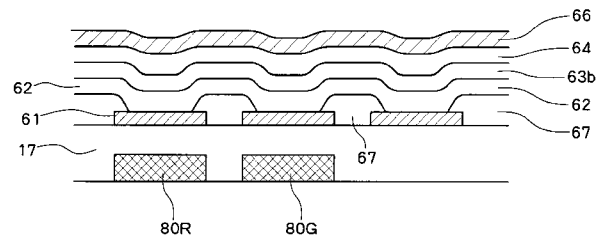
【図 1 1】



【図 1 2】



【図 1 3】



## 【手続補正書】

【提出日】平成16年9月30日(2004.9.30)

## 【手続補正1】

【補正対象書類名】明細書

【補正対象項目名】0059

【補正方法】変更

## 【補正の内容】

## 【0059】

図13には、この構成の画素構造について示してある。このように、有機発光層として、青色の有機発光層63bのみを有し、この青色の有機発光層63bを全面(全画素共通)に設けている。そして、赤色の画素においては青色の光を赤色に変換する色変換層80Rを設け、緑色の画素については青色の光を緑色に変換する色変換層80Gを設け、青色の画素については、色変換層を設けることなく青色の光をそのまま射出させている。このような構成によれば、正孔輸送層62, 有機発光層63(63b)、電子輸送層64をすべて全面(全画素共通)に形成することができる。従って、製造プロセスを簡略化することができる。

专利名称(译)	有机EL面板		
公开(公告)号	<a href="#">JP2005129509A</a>	公开(公告)日	2005-05-19
申请号	JP2004275672	申请日	2004-09-22
[标]申请(专利权)人(译)	三洋电机株式会社		
申请(专利权)人(译)	三洋电机株式会社		
[标]发明人	西川龍司 小村哲司		
发明人	西川 龍司 小村 哲司		
IPC分类号	H05B33/12 H01J1/62 H01L27/32 H01L51/50 H05B33/02 H05B33/14 H05B33/20 H05B33/22 H05B33/26		
CPC分类号	H01L27/322 H01L27/3244 Y10S428/917		
FI分类号	H05B33/12.E H05B33/14.A H05B33/22.B H05B33/22.D G09F9/30.365 G09F9/30.365.Z H01L27/32		
F-TERM分类号	3K007/AB04 3K007/BA06 3K007/BB06 3K007/DB03 3K107/AA01 3K107/BB01 3K107/CC08 3K107/CC09 3K107/DD51 3K107/DD71 3K107/EE03 3K107/EE06 3K107/EE07 3K107/EE22 3K107/EE24 5C094/AA08 5C094/BA27 5C094/CA24 5C094/ED03 5C094/FA01 5C094/FA02 5C094/FB01		
代理人(译)	吉田健治 石田 纯		
优先权	2003342485 2003-09-30 JP		
其他公开文献	JP4895490B2		
外部链接	<a href="#">Espacenet</a>		

摘要(译)

要解决的问题：提供发出各种颜色的光的有机EL面板，具有均匀的发光效率。ŽSOLUTION：在用于绿色的像素上，有机EL元件具有发射绿光的发光层63，其中没有布置滤色器。在用于红色和蓝色的像素上，有机EL元件具有发射橙色光的有机发光层60o和发射蓝光的有机发光层63b的层叠结构，并发射白光。提供将白光转换为红光和蓝光的滤色器70R，70B。Ž

