

(19) 日本国特許庁(JP)

(12) 公開特許公報(A)

(11) 特許出願公開番号

特開2015-222728

(P2015-222728A)

(43) 公開日 平成27年12月10日 (2015. 12. 10)

(51) Int. Cl.	F I	テーマコード (参考)
HO5B 33/10 (2006.01)	HO5B 33/10	3K107
HO1L 51/50 (2006.01)	HO5B 33/14 A	
HO5B 33/12 (2006.01)	HO5B 33/12 B	
HO5B 33/22 (2006.01)	HO5B 33/22 Z	
HO5B 33/26 (2006.01)	HO5B 33/26 Z	

審査請求 有 請求項の数 4 O L (全 32 頁) 最終頁に続く

(21) 出願番号 特願2015-148863 (P2015-148863)
 (22) 出願日 平成27年7月28日 (2015. 7. 28)
 (62) 分割の表示 特願2014-172949 (P2014-172949) の分割
 原出願日 平成26年8月27日 (2014. 8. 27)
 (31) 優先権主張番号 特願2013-181285 (P2013-181285)
 (32) 優先日 平成25年9月2日 (2013. 9. 2)
 (33) 優先権主張国 日本国 (JP)

(71) 出願人 000002897
 大日本印刷株式会社
 東京都新宿区市谷加賀町一丁目1番1号
 (74) 代理人 100101203
 弁理士 山下 昭彦
 (74) 代理人 100104499
 弁理士 岸本 達人
 (72) 発明者 二連木 隆佳
 東京都新宿区市谷加賀町一丁目1番1号
 大日本印刷株式会社内
 (72) 発明者 武田 利彦
 東京都新宿区市谷加賀町一丁目1番1号
 大日本印刷株式会社内
 Fターム(参考) 3K107 AA01 BB01 CC23 CC33 CC45
 DD03 DD22 DD28 DD37 DD89
 EE03 EE42 FF15 GG14 GG28

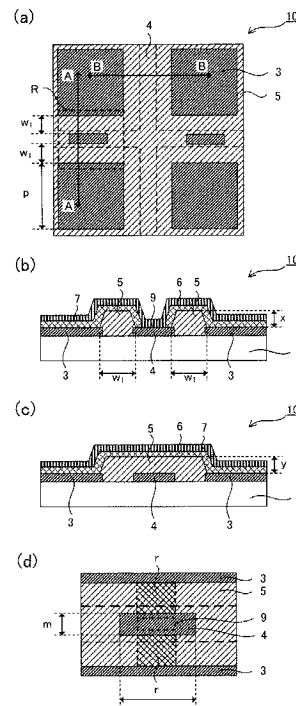
(54) 【発明の名称】 トップエミッション型有機エレクトロルミネッセンス表示装置およびその製造方法

(57) 【要約】 (修正有)

【課題】 レーザー光により除去された有機層の粉塵等が画素領域に飛散するのを十分に防ぎ、表示特性の低下を抑制する。

【解決手段】 画素電極3間に形成された補助電極4と、補助電極が露出する開口部を有する絶縁層5と、少なくともとも発光層を有する有機EL層6と、絶縁層の開口部より露出した補助電極上に形成された少なくとも1層の有機層と、補助電極上に形成され絶縁層の開口部より小さく形成された有機層の開口部である接触部9と、有機EL層および接触部上に形成された透明電極層7と、を有し、接触部および接触部に隣接する画素電極の間の絶縁層の幅が6 μm以上であり、絶縁層の開口部の大きさが、補助電極の幅方向または長さ方向に10 μm以上であり、透明電極層は補助電極と接触部で電気的に接続されており、さらに絶縁層の開口部内の有機層と透明電極層との間には有機層を構成する材料を含む粉塵が存在するトップエミッション型有機EL表示装置。

【選択図】 図1



【特許請求の範囲】

【請求項 1】

基板と、
 前記基板上に形成された複数の画素電極と、
 前記画素電極の間に形成された補助電極と、
 前記画素電極のエッジ部分を覆うように隣接する前記画素電極の間に形成されており、
 前記補助電極が露出するように開口部を有する絶縁層と、
 前記画素電極上に形成され、複数の有機層から構成されており、少なくとも発光層を有する有機エレクトロルミネッセンス層と、
 前記絶縁層の開口部より露出した前記補助電極上に形成された少なくとも 1 層の前記有機層と、
 前記絶縁層の開口部より露出した前記補助電極上に形成され、前記絶縁層の開口部より小さく形成された前記有機層の開口部である接触部と、
 前記有機エレクトロルミネッセンス層および前記接触部上に形成された透明電極層とを有し、
 前記接触部および前記接触部に隣接する前記画素電極の間の前記絶縁層の幅が $6 \mu\text{m}$ 以上であり、
 前記絶縁層の開口部の大きさが、前記補助電極の幅方向または長さ方向に $10 \mu\text{m}$ 以上であり、
 前記透明電極層は、前記補助電極と前記接触部で電氣的に接続されており、
 さらに、前記絶縁層の開口部内の前記有機層と前記透明電極層との間には、前記有機層を構成する材料を含む粉塵が存在することを特徴とするトップエミッション型有機エレクトロルミネッセンス表示装置。

【請求項 2】

前記接触部および前記接触部に隣接する前記画素電極の間の前記絶縁層の高さを x とし、前記接触部および前記接触部に隣接する前記画素電極の間以外の前記絶縁層の高さのうち、最も高い高さを y としたとき、 $y - x \geq 0.05 \mu\text{m}$ であることを特徴とする請求項 1 に記載のトップエミッション型有機エレクトロルミネッセンス表示装置。

【請求項 3】

少なくとも前記接触部および前記接触部に隣接する前記画素電極の間の前記絶縁層上に突起構造物が形成されており、
 前記突起構造物の幅が $6 \mu\text{m}$ 以上であることを特徴とする請求項 1 または請求項 2 に記載のトップエミッション型有機エレクトロルミネッセンス表示装置。

【請求項 4】

基板、前記基板上に形成された複数の画素電極、前記画素電極の間に形成された補助電極、前記画素電極のエッジ部分を覆うように隣接する前記画素電極の間に形成されており、前記補助電極が露出するように開口部を有する絶縁層、前記画素電極上に形成され、複数の有機層から構成されており、少なくとも発光層を有する有機エレクトロルミネッセンス層、前記絶縁層の開口部より露出した前記補助電極上に形成された少なくとも 1 層の前記有機層、前記絶縁層の開口部より露出した前記補助電極上に形成され、前記絶縁層の開口部より小さく形成された前記有機層の開口部である接触部、ならびに前記有機エレクトロルミネッセンス層および前記接触部上に形成された透明電極層を有し、前記接触部および前記接触部に隣接する前記画素電極の間の前記絶縁層の幅が $6 \mu\text{m}$ 以上であり、前記絶縁層の開口部の大きさが、前記補助電極の幅方向または長さ方向に $10 \mu\text{m}$ 以上であり、前記透明電極層は、前記補助電極と前記接触部で電氣的に接続されているトップエミッション型有機エレクトロルミネッセンス表示装置を製造するトップエミッション型有機エレクトロルミネッセンス表示装置の製造方法であって、

前記基板、前記画素電極、前記補助電極、前記絶縁層、および前記有機エレクトロルミネッセンス層を有し、前記補助電極上の全面に少なくとも 1 層の前記有機層が形成された有機エレクトロルミネッセンス層側基板を準備する有機エレクトロルミネッセンス層側基

板準備工程と、

第1圧力下で、前記有機エレクトロルミネッセンス層側基板準備工程で得られた前記有機エレクトロルミネッセンス層側基板に蓋材を対向させ、前記絶縁層の頂部に前記蓋材が前記有機層を介して接触するように配置する配置工程と、

前記蓋材の前記有機エレクトロルミネッセンス層側基板とは反対側の空間を前記第1圧力よりも高い第2圧力に調整して前記有機エレクトロルミネッセンス層側基板および前記蓋材を密着させる密着工程と、

前記蓋材を介してレーザー光を照射して、前記絶縁層の開口部より露出した前記補助電極を覆う前記有機層を除去して前記接触部を形成する接触部形成工程と、

を有し、

前記絶縁層の開口部内の前記有機層と前記透明電極層との間には、前記有機層が前記レーザー光の照射により除去される際に発生した、前記有機層を構成する材料を含む粉塵が存在することを特徴とするトップエミッション型有機エレクトロルミネッセンス表示装置の製造方法。

【発明の詳細な説明】

【技術分野】

【0001】

本発明は、補助電極を有するトップエミッション型有機エレクトロルミネッセンス表示装置に関するものである。

【背景技術】

【0002】

有機エレクトロルミネッセンス素子は、自己発色により視認性が高いこと、液晶表示装置と異なり全固体ディスプレイであるため耐衝撃性に優れていること、応答速度が速いこと、温度変化による影響が少ないこと、および視野角が広いこと等の利点が注目されている。なお、以下、有機エレクトロルミネッセンスを有機ELと略す場合がある。

【0003】

有機EL素子の構成は、陽極と陰極との間に有機EL層が挟持された積層構造を基本としている。このような有機EL素子を有する有機EL表示装置の駆動方式には、パッシブマトリクス駆動およびアクティブマトリクス駆動があるが、大型ディスプレイを製造するにあたっては、低電圧による駆動が可能であるという観点から、アクティブマトリクス駆動が有利である。なお、アクティブマトリクス駆動とは、有機EL素子が形成された基板にTFT等の回路を形成し、上記TFT等の回路により駆動する方式をいう。

【0004】

このような有機EL表示装置には、有機EL素子が形成された基板側から光を取り出すボトムエミッション型と、有機EL素子が形成された基板とは反対側から光を取り出すトップエミッション型とがある。ここで、アクティブマトリクス駆動の有機EL表示装置の場合、ボトムエミッション型では、光の取り出し面である基板に形成されたTFT等の回路により開口率が制限され、光取り出し効率が低下してしまうという問題がある。これに対し、トップエミッション型では、基板とは反対側の面から光を取り出すため、ボトムエミッション型に比べて優れた光取り出し効率が得られる。なお、トップエミッション型の場合には、光取り出し面となる側の電極層として透明電極層が用いられる。

【0005】

ところで、一般的な透明電極層は、AlやCu等の金属から構成される電極層に比べて抵抗が大きい。そのため、透明電極層を有する有機EL表示装置においては、透明電極層の抵抗によって電圧降下が生じ、結果として有機EL層の輝度の均一性が低下する、いわゆる輝度ムラの発生が問題になっている。また、透明電極層の面積が大きくなるほどその抵抗はより大きくなることから、上述した輝度ムラの問題は大型ディスプレイを製造する場合に顕著になる。

【0006】

上記課題に対しては、例えば特許文献1に記載されているように、抵抗値の低い補助電

10

20

30

40

50

極を形成し、これを透明電極層と電氣的に接続させることにより電圧降下を抑制する方法が知られている。ここで、補助電極は、通常、金属層を成膜した後にウェットプロセスによるエッチング処理を施し、パターン状に形成される。そのため、トップエミッション型の有機EL表示装置において、有機EL層を形成後に補助電極を形成する場合には、補助電極を形成する際に用いられるエッチング液により有機EL層が侵されるという問題があった。そこで、特許文献2～5に記載されているように、有機EL層を形成する前に補助電極を形成する方法が知られている。

【0007】

しかしながら、有機EL層を形成する前に補助電極を形成すると、有機EL層を全面に形成する場合や有機EL層を構成する少なくとも1層の有機層を全面に形成する場合に、補助電極上に有機EL層や少なくとも1層の有機層が形成されることになる。そのため、補助電極と透明電極層との電氣的な接続が、補助電極上の有機EL層や有機層によって妨げられてしまうという問題があった。

10

【0008】

そこで、特許文献2～3では、レーザー光により補助電極上の有機EL層を除去して、補助電極と透明電極層とが電氣的に接続された有機EL表示装置を作製する方法が提案されている。しかしながら、この場合、レーザー光により除去された有機EL層が飛散して有機EL表示装置における画素領域が汚染され、表示特性が低下してしまうという問題がある。

【0009】

また、上記問題を解決する方法として、例えば特許文献4では、レーザー光による有機EL層の除去を行う前に、有機EL層で被覆された補助電極全面に透光性を有する第1の電極を形成し、その後、第1の電極を介してレーザー光により有機EL層を除去し、最後に第2の電極を形成する方法が提案されている。しかしながら、この場合、上述した表示特性の低下は抑制することができるものの、透明電極層として第1の電極および第2の電極を形成するため、製造工程が増加してしまうという問題がある。

20

【先行技術文献】

【特許文献】

【0010】

【特許文献1】特許第4434411号

30

【特許文献2】特許第4959119号

【特許文献3】特許第4545780号

【特許文献4】特表2010-538440号公報

【特許文献5】特許第4340982号

【発明の概要】

【発明が解決しようとする課題】

【0011】

ところで、特許文献5には、補助電極と透明電極層とを接続する接触部を形成するためにレーザー光により除去された有機層の粉塵等が表示装置を汚染することを防止する方法として、次のような有機EL表示装置の製造方法が開示されている。すなわち、図6(a)に示すように、基板20上に画素電極30および補助電極40を形成し、上記画素電極30と上記補助電極40との間に絶縁層50を形成した後、図6(b)に示すように、有機EL層60を形成して有機EL層側基板100'を形成する。次いで、図6(c)に示すように、減圧下にて、有機EL層側基板100'に、蓋材80を対向させて、絶縁層50の頂部に蓋材80が接触するように配置して、有機EL層側基板100'および蓋材80の間の空間Vを減圧状態にする。その後、有機EL層側基板100'および蓋材80の外周の空間を加圧することにより、有機EL層側基板100'に蓋材80を密着させる。次いで、レーザー光Lによって補助電極40上の有機EL層60を除去して、図6(d)に示すように、蓋材80を剥離する。最後に、図6(e)に示すように、有機EL層側基板上に透明電極層70を形成することにより、補助電極40と透明電極層70とが接触部

40

50

にて電氣的に接続された有機EL表示装置100を作製する方法である。上述の方法を用いて有機EL表示装置を製造することにより、レーザー光の照射により除去された有機EL層の粉塵等が画素領域に飛散するのを抑え、表示特性の低下を防止することが可能になる。

【0012】

そこで、本発明者らは、上述の方法を用いて製造された有機EL表示装置について種々検討を行った。その結果、本発明者らは、上述の方法を用いて製造された有機EL表示装置であっても、レーザー光が照射され、接触部が形成される領域と隣接する画素電極との間に形成された絶縁層の幅によっては、レーザー光の照射により除去された有機EL層の粉塵等が画素領域に飛散するのを十分に防ぐことができず、表示特性の低下を抑制することができないという課題を発見した。

10

【0013】

本発明は、上記実情に鑑みてなされたものであり、接触部を形成するために、接触部を形成する領域と上記領域に隣接する画素電極との間の絶縁層に蓋材を接触させ、基板上に画素電極、補助電極、絶縁層および有機EL層が形成された有機EL層側基板と蓋材との間の空間を減圧状態にし、次いで蓋材の有機EL層側基板とは反対側の空間の圧力を調整して有機EL層側基板および蓋材を密着させ、その後、レーザー光を照射して、絶縁層の開口部より露出した上記補助電極を覆う上記有機層を除去する際に、レーザー光により除去された有機層の粉塵等が画素領域に飛散するのを十分に防ぎ、表示特性の低下を抑制することを主目的とする。

20

【課題を解決するための手段】

【0014】

上記目的を達成するために、本発明は、基板と、上記基板上に形成された複数の画素電極と、上記画素電極の間に形成された補助電極と、上記画素電極のエッジ部分を覆うように隣接する上記画素電極の間に形成されており、上記補助電極が露出するように開口部を有する絶縁層と、上記画素電極上に形成され、複数の有機層から構成されており、少なくとも発光層を有する有機EL層と、上記絶縁層の開口部より露出した上記補助電極上に形成された少なくとも1層の上記有機層と、上記絶縁層の開口部より露出した上記補助電極上に形成された上記有機層の開口部である接触部と、上記有機EL層および上記接触部上に形成された透明電極層とを有し、上記接触部および上記接触部に隣接する上記画素電極の間の上記絶縁層の幅が6 μ m以上であり、上記透明電極層は、上記補助電極と上記接触部で電氣的に接続されていることを特徴とするトップエミッション型有機EL表示装置を提供する。

30

【0015】

本発明によれば、接触部および接触部に隣接する画素電極の間の絶縁層の幅が6 μ m以上であることにより、上記接触部を形成するために、接触部形成領域と上記接触部形成領域に隣接する上記画素電極の間の上記絶縁層に蓋材を接触させ、基板上に画素電極、補助電極、絶縁層および有機EL層が形成された上記有機EL層側基板と上記蓋材との間の空間を減圧状態にして有機EL層側基板と蓋材とを密着させ、その後、レーザー光を照射して、上記絶縁層の開口部より露出した上記補助電極を覆う上記有機層を除去する際に、レーザー光により除去された有機層の粉塵等が画素領域に飛散するのを十分に防ぎ、表示特性の低下を抑制することができる。

40

【0016】

本発明においては、上記接触部および上記接触部に隣接する上記画素電極の間の上記絶縁層の高さをxとし、上記接触部および上記接触部に隣接する上記画素電極の間以外の上記絶縁層の高さのうち、最も高い高さをyとしたとき、 $y - x > 0.05 \mu\text{m}$ であることが好ましい。高さxと高さyとの差が $0.05 \mu\text{m}$ 以下であることにより、上記接触部を形成するために、接触部を形成する領域と上記領域に隣接する上記画素電極の間の上記絶縁層に蓋材を接触させ、基板上に画素電極、補助電極、絶縁層および有機EL層が形成された上記有機EL層側基板と上記蓋材との間の空間を減圧状態にして有機EL層側基板と

50

蓋材とを密着させた際に、接触部および接触部に隣接する画素電極の間の絶縁層と蓋材とを十分に密着させることができる。したがって、接触部を形成する際にレーザー光により除去された有機層の粉塵等が画素領域に飛散するのをより効果的に防ぎ、表示特性の低下を抑制することができる。

【0017】

本発明においては、少なくとも上記接触部および上記接触部に隣接する上記画素電極の間の上記絶縁層上に突起構造物が形成されており、上記突起構造物の幅が6 μm以上であることが好ましい。接触部および接触部に隣接する画素電極の間の絶縁層上に突起構造物が形成されていることにより、接触部および接触部に隣接する画素電極の間の絶縁層の高さの自由度が増し、容易に高さを高くすることが可能になる。したがって、上記接触部を形成するために、接触部を形成する領域と上記領域に隣接する上記画素電極の間の上記絶縁層に蓋材を接触させ、基板上に画素電極、補助電極、絶縁層および有機EL層が形成された上記有機EL層側基板と上記蓋材との間の空間を減圧状態にする際に、接触部および接触部に隣接する画素電極の間の絶縁層と蓋材とを十分に密着させることができる。また、突起構造物の幅が6 μm以上であることにより、接触部を形成する際にレーザー光により除去された有機層の粉塵等が画素領域に飛散するのをより効果的に防ぎ、表示特性の低下を抑制することができる。

10

【0018】

本発明は、基板、上記基板上に形成された複数の画素電極、上記画素電極の間に形成された補助電極、上記画素電極のエッジ部分を覆うように隣接する上記画素電極の間に形成されており、上記補助電極が露出するように開口部を有する絶縁層、上記画素電極上に形成され、複数の有機層から構成されており、少なくとも発光層を有する有機EL層、上記絶縁層の開口部より露出した上記補助電極上に形成された少なくとも1層の上記有機層、上記絶縁層の開口部より露出した上記補助電極上に形成された上記有機層の開口部である接触部、ならびに上記有機EL層および上記接触部上に形成された透明電極層を有し、上記接触部および上記接触部に隣接する上記画素電極の間の上記絶縁層の幅が6 μm以上であり、上記透明電極層は、上記補助電極と上記接触部で電氣的に接続されているトップエミッション型有機EL表示装置を製造するトップエミッション型有機EL表示装置の製造方法であって、上記基板、上記画素電極、上記補助電極、上記絶縁層、および上記有機EL層を有し、上記補助電極上の全面に少なくとも1層の上記有機層が形成された有機EL層側基板を準備する有機EL層側基板準備工程と、第1圧力下で、上記有機EL層側基板準備工程で得られた上記有機EL層側基板に蓋材を対向させ、上記絶縁層の頂部に上記蓋材が上記有機層を介して接触するように配置する配置工程と、上記蓋材の上記有機EL層側基板とは反対側の空間を上記第1圧力よりも高い第2圧力に調整して上記有機EL層側基板および上記蓋材を密着させる密着工程と、上記蓋材を介してレーザー光を照射して、上記絶縁層の開口部より露出した上記補助電極を覆う上記有機層を除去して上記接触部を形成する接触部形成工程とを有することを特徴とするトップエミッション型有機EL表示装置の製造方法を提供する。

20

30

【0019】

本発明は、上記接触部および上記接触部に隣接する上記画素電極の間の上記絶縁層の幅が6 μm以上であることにより、接触部形成工程の際にレーザー光により除去された有機層の粉塵等が画素領域に飛散するのをより効果的に防ぎ、表示特性の低下を抑制することが可能なトップエミッション型有機EL表示装置を得ることができる。

40

【発明の効果】

【0020】

本発明においては、接触部を形成するために、第1圧力下にて、接触部を形成する領域と上記領域に隣接する画素電極の間の絶縁層に蓋材を接触させ、基板上に画素電極、補助電極、絶縁層および有機EL層が形成された有機EL層側基板と蓋材との間の空間を減圧状態にし、次いで蓋材の有機EL層側基板とは反対側の空間を第2圧力に調整して有機EL層側基板および蓋材を密着させ、その後、レーザー光を照射して、絶縁層の開口部より

50

露出した上記補助電極を覆う上記有機層を除去する際に、レーザー光により除去された有機層の粉塵等が画素領域に飛散するのを十分に防ぐことができ、表示特性の低下を抑制することができるという効果を奏する。

【0021】

なお、上記「第1圧力」および上記「第2圧力」とは、第1圧力が第2圧力よりも低い圧力であれば特に限定されるものではない。また、有機EL層側基板の表面に蓋材を配置したときの上記有機EL層側基板および上記蓋材の間の空間の圧力を第1圧力に調整し、さらに上記蓋材の上記有機EL層側基板とは反対側の空間の圧力を第2圧力に調整した際に、上記有機EL層側基板および上記蓋材の間の圧力と上記蓋材の上記有機EL層側基板とは反対側の空間の圧力との差圧により、上記有機EL層側基板および上記蓋材を密着させることができる程度の圧力であれば特に限定されるものではない。なお、通常は、上記「第1圧力」が常圧よりも低い圧力となり、上記「第2圧力」が上記「第1圧力」よりも高い圧力となる。また、上記「第1圧力」については、後述する「B.有機EL表示装置の製造方法」の項に記載するため、ここでの説明は省略する。

10

【図面の簡単な説明】

【0022】

【図1】本発明のトップエミッション型有機EL表示装置の一例を示す概略図である。

【図2】本発明におけるトップエミッション型有機EL表示装置の製造方法の一例を示す工程図である。

【図3】本発明における接触部を説明する模式図である。

20

【図4】本発明のトップエミッション型有機EL表示装置の他の例を示す概略図である。

【図5】実施例2の結果を示すグラフである。

【図6】従来のトップエミッション型有機EL表示装置の製造方法の一例を示す工程図である。

【図7】本発明のトップエミッション型有機EL表示装置の他の例を示す概略平面図である。

【発明を実施するための形態】

【0023】

以下、本発明のトップエミッション型有機EL表示装置、およびその製造方法について詳細に説明する。なお、以下、トップエミッション型有機EL表示装置を有機EL表示装置と略す場合がある。

30

【0024】

A.有機EL表示装置

本発明の有機EL表示装置は、基板と、上記基板上に形成された複数の画素電極と、上記画素電極の間に形成された補助電極と、上記画素電極のエッジ部分を覆うように隣接する上記画素電極の間に形成されており、上記補助電極が露出するように開口部を有する絶縁層と、上記画素電極上に形成され、複数の有機層から構成されており、少なくとも発光層を有する有機EL層と、上記絶縁層の開口部より露出した上記補助電極上に形成された少なくとも1層の上記有機層と、上記絶縁層の開口部より露出した上記補助電極上に形成された上記有機層の開口部である接触部と、上記有機EL層および上記接触部上に形成された透明電極層とを有し、上記接触部および上記接触部に隣接する上記画素電極の間の上記絶縁層の幅が6 μ m以上であり、上記透明電極層は、上記補助電極と上記接触部で電氣的に接続されていることを特徴とするものである。

40

【0025】

図1(a)~(d)は、本発明の有機EL表示装置の一例を示す概略図である。図1(b)は図1(a)のA-A線断面図であり、図1(c)は図1(a)のB-B線断面図である。本発明の有機EL表示装置10は、図1(a)~(c)に例示するように、次のような構成を有するものである。すなわち、基板2上に複数の画素電極3を有し、上記画素電極3の間には補助電極4を有する。また、上記画素電極3のエッジ部分を覆うように隣接する上記画素電極3の間に絶縁層5を有する。なお、上記絶縁層5には、上記補助電極

50

4が露出するように開口部が形成されている。さらに、上記画素電極3上に、複数の有機層から構成されており、少なくとも発光層を有する有機EL層6を有する。なお、上記絶縁層5に形成された開口部より露出した上記補助電極4には少なくとも1層の上記有機層を有し、上記少なくとも1層の有機層には、接触部9となる開口部が形成されている。また、上記有機EL層6および上記接触部9上に透明電極層7を有し、上記透明電極層7は上記接触部9にて上記補助電極4と電氣的に接続されている。ここで、本発明の有機EL表示装置10においては、図1(a)、(b)に例示するように、上記接触部9および上記接触部9に隣接する上記画素電極3の間の上記絶縁層5の幅wは6 μ m以上である。なお、図1(d)についての説明は後述するため、ここでの記載は省略する。また、図1(a)および(d)は、説明の簡単のため、図1(b)および(c)に対して有機EL層および透明電極層を省略したものである。さらに、図1(a)~(d)は、説明の簡単のため、TFT、配線電極および平坦化層等のアクティブマトリクス駆動回路を省略したものである。

10

【0026】

本発明においては、接触部および接触部に隣接する画素電極の間の絶縁層の幅が6 μ m以上であることにより、例えば、次のような方法により有機EL表示装置を製造した際に表示特性の低下を抑制することができるという効果を奏する。以下、本発明における有機EL表示装置の製造方法について説明する。

【0027】

図2(a)~(f)は本発明における有機EL表示装置の製造方法の一例を示す工程図である。また、図2(a)~(f)は、図1(a)のA-A線断面図である図1(b)と同様の位置から観察した場合の概略断面図である。まず、図2(a)に例示するように、基板2上に画素電極3および上記画素電極3間に補助電極4を形成する画素電極および補助電極形成工程を行う。次に、図2(b)に例示するように、上記画素電極3のエッジ部分を覆い、かつ上記補助電極4が露出するように開口部を有する絶縁層5を形成する絶縁層形成工程を行う。その後、図2(c)に例示するように、複数の有機層から構成され、少なくとも発光層を有する有機EL層6を上記画素電極3上に形成する有機EL層形成工程を行う。なお、有機EL層形成工程では、有機EL層6を形成するとともに、上記有機EL層6を構成する少なくとも1層の上記有機層が、上記絶縁層5の開口部より露出した上記補助電極4を覆うように形成される。このようにして、有機EL層側基板1を準備する有機EL層側基板準備工程を行う。次いで、図2(d)に例示するように、第1圧力下で、有機EL層側基板1に蓋材8を対向させ、上記絶縁層5の頂部に上記蓋材8が上記有機EL層6を介して接触するように配置する配置工程を行う。このとき、有機EL層側基板1および上記蓋材8の間の空間Vは減圧状態になる。その後、上記蓋材8の有機EL層側基板1とは反対側の空間P1を第1圧力よりも高い第2圧力に調整して上記有機EL層側基板1および上記蓋材8を密着させる密着工程を行う。次に、上記蓋材8を介してレーザー光Lを照射して、図2(e)に例示するように、上記絶縁層5の開口部より露出した上記補助電極4を覆う上記有機EL層6を除去し、上記補助電極4を露出させて接触部9を形成する接触部形成工程を行う。最後に、図2(f)に例示するように、上記接触部9において露出した上記補助電極4に電氣的に接続されるように、上記有機EL層側基板上に透明電極層7を形成する透明電極層形成工程を行う。これにより、本発明における有機EL表示装置10が得られる。なお、ここでの「絶縁層の頂部」とは、図1(b)に例示するように絶縁層5の縦断面形状が台形である場合には、絶縁層5の上底面を指し、絶縁層の縦断面形状が台形以外の形状である場合には、絶縁層の頂点部分を指す。

20

30

40

【0028】

上述のような製造方法により本発明の有機EL表示装置を製造する場合、接触部および接触部に隣接する画素電極の間の絶縁層の幅が6 μ m以上であることにより、上記接触部形成工程において、レーザー光により除去された有機層の粉塵等が隣接する画素領域に飛散するのを十分に防ぐことができるため、表示特性の低下を抑制することができる。この理由については、次のようなことが考えられる。すなわち、本発明の有機EL表示装置に

50

において、接触部および接触部に隣接する画素電極の間の絶縁層の幅が $6\ \mu\text{m}$ 以上であるということは、レーザー光を照射して有機層を除去することにより形成される接触部と近傍の画素領域との間に $6\ \mu\text{m}$ 以上の幅を有する隔壁が形成されていることを指す。そのため、上述のような製造方法により本発明の有機EL表示装置を製造する場合には、幅が $6\ \mu\text{m}$ 以上の上記絶縁層により、接触部形成工程においてレーザー光により除去された有機層の粉塵等が近傍の画素領域に飛散するのを十分に防ぎ、表示特性の低下を抑制することができるものと推量される。

【0029】

ここで、本発明において「画素電極のエッジ部分」とは、画素電極表面の平坦方向とは略垂直の基板内部方向に形成された画素電極の側面部分を指す。

10

【0030】

また、本発明において「絶縁層の開口部より露出した補助電極上に形成された少なくとも1層の有機層」とは、例えば図2(c)に例示するように、有機EL層6を構成する全ての層が、絶縁層5の開口部より露出した補助電極4上に形成された態様、また、この他にも、仮に有機EL層が、正孔注入層、正孔輸送層、発光層および電子注入層の4層から構成されている場合においては、上記4層のうち3層が画素電極上にパターン状に形成され、残りの1層が画素電極上および絶縁層の開口部より露出した補助電極上に形成されている態様や、上記4層のうち2層が画素電極上に形成され、残りの2層が画素電極上および絶縁層の開口部より露出した補助電極上に形成されている態様や、さらには上記4層のうち1層が画素電極上に形成され、残りの3層が画素電極上および絶縁層の開口部より露出した補助電極上に形成されている態様等を含む。

20

【0031】

さらに、本発明において「上記接触部および上記接触部に隣接する上記画素電極の間の上記絶縁層の幅」とは、例えば図1(d)に示す領域rのように、補助電極4が露出するように絶縁層5に形成された開口部内にて、少なくとも1層の有機層が除去されて形成される接触部9と、上記接触部9に対向する画素電極3との間の絶縁層5において、図1(a)、(b)に例示するように、絶縁層5の補助電極4側の端部から対向する画素電極3側の端部までの距離 w_1 を指す。ここで、図1(d)は、図1(a)における領域Rを拡大した拡大図であり、図1(d)において説明していない符号については図1(a)と同様とすることができるため、ここでの記載は省略する。

30

【0032】

以下、本発明の有機EL表示装置の各構成について説明する。

【0033】

1. 絶縁層

本発明における絶縁層は、上記画素電極のエッジ部分を覆うように隣接する上記画素電極の間に形成されており、上記補助電極が露出するように開口部を有するものである。また、後述する接触部および接触部に隣接する上記画素電極の間の上記絶縁層は幅が $6\ \mu\text{m}$ 以上である。

【0034】

上記絶縁層の平面形状は、上記画素電極のエッジ部分を覆うように上記画素電極の間に形成されるものであるため、画素電極の配列に応じて適宜形成される。例えば格子状に形成することができる。なお、絶縁層により画素が画定される。

40

【0035】

本発明における絶縁層の縦断面形状としては、本発明における絶縁層としての機能を発揮することが可能な形状であれば特に限定されるものではないが、例えば、順テーパ形状、逆テーパ形状、矩形等が挙げられるが、中でも、順テーパ形状であることが好ましい。後述する透明電極層を全面に均一に形成することができ、十分な導通を得ることができるからである。

【0036】

本発明における絶縁層は、後述する接触部および接触部に隣接する上記画素電極の間の

50

幅が $6 \mu\text{m}$ 以上である。中でも $8 \mu\text{m}$ 以上であることが好ましく、特に $10 \mu\text{m}$ 以上であることが好ましい。後述する接触部および接触部に隣接する上記画素電極の間の絶縁層の幅が $6 \mu\text{m}$ 以上であることにより、レーザー光を照射して有機層を除去することにより形成される接触部と近傍の画素領域との間に $6 \mu\text{m}$ 以上の幅を有する隔壁が形成されることになる。そのため、図 2 (a) ~ (f) に例示するような製造方法により本発明の有機 EL 表示装置を製造する場合には、上記絶縁層 5 によりレーザー光 L により除去された有機層の粉塵等が近傍の画素領域に飛散するのを十分に防ぎ、表示特性の低下を抑制することができる。また、上記絶縁層における接触部および接触部に隣接する上記画素電極の間の幅の上限としては、本発明の有機 EL 表示装置の表示特性に悪影響を及ぼさない程度であれば特に限定されるものではないが、一般的には画素領域の $1/3$ 程度の大きさであれば

10

良く、具体的には $40 \mu\text{m}$ 以下であることが好ましい。なお、「接触部および接触部に隣接する上記画素電極の間の絶縁層の幅が $6 \mu\text{m}$ 以上である」とは、図 1 (a)、(b) に示す距離 w_1 が、図 1 (d) に示す領域 r のいずれの箇所においても $6 \mu\text{m}$ 以上であることを指す。また、上記「画素領域の $1/3$ 程度の大きさ」とは、図 1 (a) に示す画素領域の幅 p の $1/3$ 程度の大きさを指す。

【 0 0 3 7 】

上記絶縁層の高さとしては、後述する接触部および接触部に隣接する画素電極の間の絶縁層の高さを x とし、接触部および接触部に隣接する画素電極の間以外の絶縁層の高さのうち、最も高い高さを y としたとき、以下の式 (1) が成り立つことが好ましい。

$$y - x \leq 0.05 \mu\text{m} \quad (1)$$

本発明においては、絶縁層の高さ y と高さ x との差が $0.05 \mu\text{m}$ 以下であることが好ましいが、中でも絶縁層の高さ y と高さ x との差が $0.00 \mu\text{m}$ 以下であることが好ましく、特に絶縁層の高さ y と高さ x との差が $-1.00 \mu\text{m}$ 以下であることが好ましい。このように、絶縁層の高さ x および高さ y としては、 $x > y$ の関係を満たすことが最も好ましい。絶縁層の高さ x および高さ y が上述の条件を満たすことにより、図 2 (d) に例示するように、有機 EL 層側基板 1 と蓋材 8 とを接触させた際に、接触部を形成するためにレーザー光 L を照射する領域および上記領域に対向する画素電極 3 の間の絶縁層 5 と蓋材 8 とを十分に密着させることができる。このように、レーザー光を照射して接触部を形成する領域の両端の絶縁層と蓋材との密着性が向上することにより、レーザー光の照射により除去された有機層の粉塵等が画素領域に飛散するのを効果的に防ぐことができ、表示特性の低下を抑制することができる。

20

30

【 0 0 3 8 】

ここで、接触部および接触部に隣接する画素電極の間の絶縁層の高さ x とは、図 1 (d) に示すように、補助電極 4 が露出するように絶縁層 5 に形成された開口部内にて、少なくとも 1 層の有機層が除去されて形成される接触部 9 と、上記接触部 9 に対向する画素電極 3 との間の領域 r において、絶縁層 5 に覆われた画素電極 3 の表面から上記絶縁層 5 の頂部までの高さのうち、高さが最も低い箇所の高さを指す。また、接触部および接触部に隣接する画素電極の間以外の絶縁層の高さのうち、最も高い高さ y とは、図 1 (d) に示す上記領域 r 以外の領域において、絶縁層 5 に覆われた画素電極 3 の表面から上記絶縁層 5 の頂部までの高さのうち、最も高い箇所の高さを指す。ここで、高さ x とは図 1 (b)

40

に示す距離 x を指し、高さ y とは図 1 (c) に示す距離 y を指す。

【 0 0 3 9 】

また、絶縁層の高さ x 、 y については、任意の接触部を中心とする半径 0.5mm の領域内において、上記式 (1) が成り立つことが好ましく、中でも、任意の接触部を中心とする半径 5mm の領域内、特に、任意の接触部を中心とする半径 50mm の領域内において、上記式 (1) が成り立つことが好ましい。一般にガラスや樹脂等の基板にはうねりがあることから、有機 EL 表示装置全体では上記式 (1) が成り立たない場合があるが、上記の領域内において上記式 (1) が成り立っていれば上記の効果を得ることができる。すなわち、上記の効果を得るには、有機 EL 表示装置全体において上記式 (1) が成り立つ必要はなく、上記の領域内において上記式 (1) が成り立っていればよい。

50

【0040】

ここで、任意の接触部を中心とする半径が所定の範囲である領域は、接触部の形態に応じて異なる。例えば図7(a)に示すように接触部9がドット状に形成されている場合には、上記領域は、ドット状の接触部9の中心点を中心とする所定の半径の領域とすることができる。また、例えば図7(b)に示すように接触部9がストライプ状に形成されている場合には、上記領域は、ストライプ状の接触部9の中心線上に位置する任意の点を中心とする所定の半径の領域とすることができる。この場合、ストライプ状の接触部9の中心線上に位置する任意の点を中心とする所定の半径の領域内の全てで、上記式(1)が成り立つことが好ましい。

なお、図7(a)、(b)において、6aは画素電極3上だけでなく補助電極4上にも形成されている少なくとも1層の有機層であり、説明を容易にするため、絶縁層、有機EL層および透明電極層は省略しており、また画素電極3は破線、補助電極4は一点鎖線で示している。

【0041】

このような絶縁層の高さとしては、上述した条件を満たし、例えば図2(a)~(f)に例示する製造方法により本発明の有機EL表示装置を製造する場合であって、図2(d)に例示するように、有機EL層側基板1および蓋材8を対向させた場合に、絶縁層の頂部と蓋材とが接触するように配置することができる程度であれば特に限定されるものではないが、例えば、1.2 μm 以上であることが好ましく、中でも2 μm 以上であることが好ましく、特に3 μm 以上であることが好ましい。絶縁層の高さが上記数値以上であることにより、図2(d)に例示するように、第1圧力下にて有機EL層側基板1と蓋材8とを対向させて接触させ、その後、蓋材8の有機EL層側基板1とは反対側の空間P1を第2圧力に調整して有機EL層側基板1および蓋材8を密着させた際に、蓋材8が撓んで画素電極3上に形成された有機EL層6に接触し、有機EL表示装置の表示特性に悪影響を及ぼすという問題を防ぐことができる。また、有機EL層側基板と蓋材との間の空間を十分に確保することができるため、上記空間に僅かに気体が浸入した場合であっても、有機EL層側基板と蓋材との間の空間の真空度が急激に低下するのを抑制することができる。さらに、絶縁層の高さの上限としては、本発明の有機EL表示装置の表示特性に悪影響を及ぼさない程度の高さであれば特に限定されるものではないが、例えば、30 μm 以下であることが好ましく、中でも15 μm 以下であることが好ましく、特に10 μm 以下であることが好ましい。絶縁層の高さが上記数値以下であることにより、本発明の有機EL表示装置表面に封止基板を配置した際に、上記有機EL表示装置および上記封止基板の間の空間の体積が大きくなるのを防止することができる。これにより、上記空間に封止材を充填する際に用いられる封止材の量の増加を防いでコストの増大を防止することができる。また、透過率の低下も防ぐことができる。また、上記有機EL表示装置の厚みが厚くなる等の不具合も防止することができる。

【0042】

また、絶縁層において、補助電極が露出するように形成される開口部の数としては、補助電極と透明電極とを電気的に接続する接触部の数に応じて適宜調整されるものであり、特に限定されるものではない。

【0043】

また、絶縁層に形成される開口部の大きさについても、後述する接触部の大きさや接触部の数に応じて適宜調整されるものであり、特に限定されるものではない。具体的な絶縁層の開口部の大きさとしては、補助電極の幅方向または長さ方向に10 μm 以上であることが好ましく、中でも20 μm 以上であることが好ましく、特に30 μm 以上であることが好ましい。絶縁層に形成される開口部の大きさが上記範囲であることにより、上記開口部内に接触部を形成する領域を十分に確保することができる。これにより、レーザー光を絶縁層の開口部に確実に照射し、絶縁層の開口部内に接触部を容易に形成することができる。なお、絶縁層の開口部において補助電極の幅方向または長さ方向の大きさは、図1(d)に示す距離mまたは距離nを指し、「補助電極の幅方向または長さ方向に10 μm

10

20

30

40

50

以上である」とは、補助電極の幅方向または長さ方向への開口部の大きさのうち、いずれか大きい方の長さが10 μm以上であることを指す。

【0044】

絶縁層の材料としては、有機EL表示装置における一般的な絶縁層の材料を用いることができ、例えば、感光性ポリイミド樹脂、アクリル系樹脂等の光硬化型樹脂、熱硬化型樹脂、無機材料等を挙げることができる。

【0045】

本発明における絶縁層の形成方法としては、ラミネーション法、フォトリソグラフィ法、印刷法等の一般的な方法を用いることができる。

【0046】

2. 基板

本発明における基板は、上述した絶縁層、および後述する画素電極、補助電極、有機EL層、透明電極層を支持するものである。

【0047】

本発明の有機EL表示装置はトップエミッション型であるため、基板は光透過性を有していてもよく有さなくてもよい。基板が光透過性を有し、透明基板である場合には、両面発光型の有機EL表示装置とすることができる。

【0048】

また、基板は、可撓性を有していてもよく有さなくてもよく、有機EL表示装置の用途により適宜選択される。このような基板の材料としては、例えば、ガラスや樹脂が挙げられる。なお、基板の表面にはガスバリア層が形成されていてもよい。

【0049】

基板の厚みとしては、基板の材料および有機EL表示装置の用途により適宜選択され、具体的には0.005mm～5mm程度である。

【0050】

3. 画素電極

本発明における画素電極は、基板上に複数形成されるものである。

画素電極は、光透過性を有していてもよく、有さなくてもよいが、本発明の有機EL表示装置はトップエミッション型であり、透明電極層側から光を取り出すため、通常は光透過性を有さないものとされる。また、画素電極が光透過性を有し、透明電極である場合には、両面発光型の有機EL表示装置とすることができる。

【0051】

画素電極は、陽極および陰極のいずれであってもよい。

画素電極が陽極である場合には、抵抗が小さいことが好ましく、一般的には導電性材料である金属材料が用いられるが、有機化合物または無機化合物を用いてもよい。

陽極には、正孔が注入しやすいように仕事関数の大きい導電性材料を用いることが好ましい。例えば、Au、Cr、Mo等の金属；酸化インジウム錫（ITO）、酸化インジウム亜鉛（IZO）、酸化亜鉛、酸化インジウム等の無機酸化物；金属ドーパされたポリチオフェン等の導電性高分子等が挙げられる。これらの導電性材料は、単独で用いても、2種類以上を組み合わせ用いてもよい。2種類以上を用いる場合には、各材料からなる層を積層してもよい。

【0052】

また、画素電極が陰極である場合には、一般的には導電性材料である金属材料が用いられるが、有機化合物または無機化合物を用いてもよい。

陰極には、電子が注入しやすいように仕事関数の小さい導電性材料を用いることが好ましい。例えば、MgAg等のマグネシウム合金、AlLi、AlCa、AlMg等のアルミニウム合金、Li、Cs、Ba、Sr、Ca等のアルカリ金属類およびアルカリ土類金属類の合金等が挙げられる。

【0053】

画素電極の厚みとしては、画素電極のエッジ部分からのリーク電流の有無等に応じて適

10

20

30

40

50

宜調整され、例えば、10 nm ~ 1000 nm 程度にすることができ、好ましくは20 nm ~ 500 nm 程度である。なお、画素電極の厚みとしては、後述する補助電極の厚みと同じであってもよく異なってもよい。なお、画素電極を、後述する補助電極と一括して形成する場合には、画素電極および補助電極の厚みは等しくなる。

【0054】

画素電極の形成方法としては、基板上に画素電極をパターン状に形成することができる方法であれば特に限定されるものではなく、一般的な電極の形成方法を採用することができる。例えば、マスクを用いた蒸着法、フォトリソグラフィ法等が挙げられる。また、蒸着法としては、例えば、スパッタリング法、真空蒸着法等が挙げられる。

【0055】

4. 補助電極

本発明における補助電極は、上記画素電極の間に形成されるものである。

補助電極は、光透過性を有していてもよく有さなくてもよい。

【0056】

補助電極には、一般的には導電性材料である金属材料が用いられる。なお、補助電極に用いられる材料については、上記画素電極に用いられる材料と同様とすることができるため、ここでの説明は省略する。

また、補助電極に用いられる材料は、画素電極に用いられる材料と同じであってもよく異なってもよい。中でも、画素電極および補助電極は同一の材料であることが好ましい。画素電極および補助電極を一括して形成することができ、製造工程を簡略化することができるからである。

【0057】

補助電極の厚みとしては、補助電極のエッジ部分からのリーク電流の有無等に応じて適宜調整され、例えば、10 nm ~ 1000 nm の範囲内であることが好ましく、中でも20 nm ~ 500 nm の範囲内であることが好ましい。なお、補助電極を、上述した画素電極と一括して形成する場合には、画素電極および補助電極の厚みは等しくなる。

【0058】

また、上記画素電極の間に補助電極を形成するときの隣り合う画素電極および補助電極の間隔としては、後述する絶縁層を形成することができる程度であれば特に限定されるものではない。具体的には、1 μ m ~ 50 μ m の範囲内であることが好ましく、中でも2 μ m ~ 30 μ m の範囲内であることが好ましい。なお、隣り合う画素電極および補助電極の間隔とは、図2(a)に示す距離dを指す。

【0059】

このような補助電極を、補助電極の厚み方向に観察した際の形状、すなわち平面形状としては、透明電極層の抵抗による電圧降下を抑制するという補助電極の機能を発揮することができる形状であれば特に限定されるものではないが、有機EL表示装置の画素領域を十分に確保し表示特性を低下させないような形状であることが好ましい。例えば、ストライプ状や格子状等が挙げられる。

【0060】

補助電極の形成方法としては、基板上に補助電極をパターン状に形成することができる方法であれば特に限定されるものではなく、一般的な電極の形成方法を採用することができる。具体的な補助電極の形成方法については、上記画素電極の形成方法と同様とすることができるため、ここでの説明は省略する。なお、本発明においては、補助電極を画素電極と一括して形成することが好ましい。製造工程を簡略化することができるからである。

【0061】

5. 有機EL層

本発明における有機EL層は、上記画素電極上に形成され、複数の有機層から構成されており、少なくとも発光層を有するものである。また、上記絶縁層の開口部より露出した上記補助電極上には少なくとも1層の有機層が形成される。

【0062】

10

20

30

40

50

このような有機EL層を構成する有機層としては、発光層の他に、正孔注入層、正孔輸送層、電子注入層、電子輸送層等が挙げられる。そのため、上記絶縁層の開口部より露出した上記補助電極上には、少なくとも正孔注入層、正孔輸送層、電子注入層、または電子輸送層等有機層が形成されることになる。

以下、有機EL層を構成する各有機層について説明する。

【0063】

(1) 発光層

発光層は、単色の発光層であってもよく、複数色の発光層であってもよく、有機EL表示装置の用途に応じて適宜選択されるが、通常、複数色の発光層が形成される。

【0064】

発光層に用いられる発光材料としては、蛍光もしくは燐光を発するものであればよく例えば、色素系材料、金属錯体系材料、高分子系材料等を挙げることができる。なお、具体的な色素系材料、金属錯体系材料、高分子系材料については、一般的に用いられるものと同様とすることができるため、ここでの記載は省略する。

【0065】

発光層の厚みとしては、電子および正孔の再結合の場を提供して発光する機能を発現することができる厚みであれば特に限定されるものではなく、例えば10nm~500nm程度にすることができる。

【0066】

発光層の形成方法としては、例えば、発光材料等を溶媒に溶解もしくは分散させた発光層形成用塗工液を塗布するウェットプロセスや、真空蒸着法等のドライプロセス等が挙げられる。中でも、有機EL表示装置の発光効率および寿命への影響からドライプロセスが好ましい。

【0067】

(2) 正孔注入輸送層

本発明における有機EL層としては、発光層と陽極との間に正孔注入輸送層が形成されていてもよい。

正孔注入輸送層は、正孔注入機能を有する正孔注入層であってもよく、正孔輸送機能を有する正孔輸送層であってもよく、正孔注入層および正孔輸送層が積層されたものであってもよく、正孔注入機能および正孔輸送機能の両機能を有するものであってもよい。

【0068】

正孔注入輸送層に用いられる材料としては、発光層への正孔の注入、輸送を安定化させることができる材料であれば特に限定されるものではなく、一般的な材料を用いることができる。

【0069】

正孔注入輸送層の厚みとしては、正孔注入機能や正孔輸送機能が十分に発揮される厚みであれば特に限定されないが、具体的には0.5nm~1000nmの範囲内、中でも10nm~500nmの範囲内であることが好ましい。

【0070】

正孔注入輸送層の形成方法としては、少なくとも画素電極上に形成することができる方法であれば特に限定されるものではなく、材料の種類等に応じて適宜選択される。例えば、材料等を溶媒に溶解もしくは分散させた正孔注入輸送層形成用塗工液を塗布するウェットプロセスや、真空蒸着法等のドライプロセス等が挙げられる。

【0071】

(3) 電子注入輸送層

本発明における有機EL層としては、発光層と陰極との間に電子注入輸送層が形成されていてもよい。

電子注入輸送層は、電子注入機能を有する電子注入層であってもよく、電子輸送機能を有する電子輸送層であってもよく、電子注入層および電子輸送層が積層されたものであってもよく、電子注入機能および電子輸送機能の両機能を有するものであってもよい。

10

20

30

40

50

【0072】

電子注入層に用いられる材料としては、発光層への電子の注入を安定化させることができる材料であれば特に限定されるものではなく、また、電子輸送層に用いられる材料としては、陰極から注入された電子を発光層へ輸送することが可能な材料であれば特に限定されるものではない。

電子注入層および電子輸送層に用いられる具体的な材料としては、一般的な材料を用いることができる。

【0073】

電子注入輸送層の厚みとしては、電子注入機能や電子輸送機能が十分に発揮される厚みであれば特に限定されない。

【0074】

電子注入輸送層の形成方法としては、材料の種類等に応じて適宜選択される。例えば、材料等を溶媒に溶解もしくは分散させた電子注入輸送層形成用塗工液を塗布するウェットプロセスや、真空蒸着法等のドライプロセスが挙げられる。

【0075】

6. 接触部

本発明における接触部は、上記絶縁層の開口部より露出した上記補助電極上に形成された上記有機層の開口部である。

【0076】

本発明における接触部の平面形状としては、後述する透明電極層と補助電極とを電気的に十分に接続することができるような平面形状であれば特に限定されるものではなく、例えば、矩形や円形等が挙げられる。

【0077】

また、上記接触部の態様としては、後述する透明電極層と補助電極とを電気的に十分に接続することができるものであれば特に限定されるものではない。図3(a)~(c)は、本発明における接触部の態様を説明する模式図である。上記接触部9の具体的な態様としては、図3(a)に示すように、補助電極4上に形成された少なくとも1層の有機層6aをストライプ状に除去して形成された態様であってもよく、図3(b)に示すように、補助電極4上に形成された少なくとも1層の有機層6aに開口部を設けて形成された態様であってもよく、図3(c)に示すように、補助電極4上に形成された少なくとも1層の有機層6aに複数の開口部を設けて形成された態様であってもよい。

【0078】

本発明における接触部の形成方法は、例えば図2(d)に例示するように、蓋材8を介して有機EL層側基板1にレーザー光Lを照射して補助電極4を覆う有機層を除去することにより形成する方法が挙げられる。

【0079】

接触部を形成する際に用いられるレーザー光としては、蓋材を介して照射した際に蓋材を透過して補助電極を覆う有機層を除去することが可能なものであれば特に限定されるものではなく、有機層のレーザー光による除去方法において一般的に用いられるレーザー光を採用することができる。レーザー光が有する波長域としては、上述した方法において用いられる蓋材を透過し、有機層を効率的に除去することができる波長域であれば特に限定されるものではないが、例えば、紫外線領域であることが好ましい。具体的な紫外線領域としては、300nm~400nmの範囲内であることが好ましく、中でも320nm~380nmの範囲内であることが好ましく、特に340nm~360nmの範囲内であることが好ましい。このような波長域を有するレーザー光としては、例えば、YAG、YVO₄等の固体レーザー、XeCl、XeF等のエキシマーレーザーや半導体レーザー等が挙げられる。

【0080】

また、レーザー光はパルスレーザーであってもよく連続波レーザーであってもよいが、中でも、パルスレーザーが好ましい。パルスレーザーは高い尖頭値を有するため、補助電

10

20

30

40

50

極を覆う有機層を効率的に除去することができる。一方、高出力のため、パルスレーザーにより除去された有機層は飛散しやすく、画素領域の汚染が広範囲になるおそれがある。これに対し、本発明においては有機層の飛散を防ぐことができるため、パルスレーザーを用いる場合に有用である。

【0081】

パルスレーザーの場合、パルス幅は、0.01ナノ秒～100ナノ秒の範囲内であることが好ましい。また、繰り返し周波数は、1kHz～1000kHzの範囲内であることが好ましい。出力は、有機層を除去することができればよく適宜調整される。

【0082】

7. 透明電極層

本発明における透明電極層は、有機EL層および上記接触部に形成されるものである。

10

【0083】

上記透明電極層は、透明性および導電性を有するものであればよく、例えば金属酸化物が挙げられる。具体的な金属酸化物としては、酸化インジウム錫、酸化インジウム、酸化インジウム亜鉛、酸化亜鉛、および酸化第二錫等が挙げられる。また、マグネシウム-銀合金、アルミニウム、およびカルシウム等の金属材料についても、光透過性を有する程度に薄く成膜する場合には用いることができる。

【0084】

本発明における透明電極層の形成方法としては、上記接触部において露出した補助電極に電氣的に接続されるように、有機EL層および上記接触部に透明電極層を形成することができる方法であれば特に限定されるものではなく、一般的な電極の形成方法を用いることができる。例えば、真空蒸着法、スパッタリング法、EB蒸着法、イオンプレーティング法等のPVD法、またはCVD法等を挙げることができる。

20

【0085】

8. 突起構造物

本発明においては、少なくとも上記接触部および上記接触部に隣接する上記画素電極間の上記絶縁層上に突起構造物が形成されていることが好ましい。接触部および接触部に隣接する画素電極間の絶縁層上に突起構造物が形成されていることにより、接触部および接触部に隣接する画素電極間の絶縁層の高さの自由度が増し、容易に高さを高くすることが可能になる。したがって、上記接触部を形成するために上記有機EL層側基板と上記蓋材との間の空間を減圧状態にする際に、突起構造物と蓋材とを十分に密着させることができ、レーザー光により除去された有機層の粉塵等が画素領域に飛散するのを効果的に防ぐことができる。

30

【0086】

図4(a)～(d)は、本発明の有機EL表示装置の他の例を示す概略図である。図4(b)は図4(a)のC-C線断面図であり、図4(c)は図4(a)のD-D線断面図である。本発明の有機EL表示装置10は、図4(a)～(c)に例示するように、突起構造物11を有していてもよい。すなわち、基板2上に複数の画素電極3を有し、上記画素電極3の間には補助電極4を有する。また、上記画素電極3のエッジ部分を覆うように隣接する上記画素電極3の間に絶縁層5を有する。なお、上記絶縁層5には、上記補助電極4が露出するように開口部が形成されている。さらに、上記絶縁層5に形成された開口部と近傍の上記画素電極3との間の上記絶縁層5上に、突起構造物11を有する。さらにまた、上記画素電極3上には、複数の有機層から構成されており、少なくとも発光層を有する有機EL層6を有する。なお、上記絶縁層5に形成された開口部より露出した上記補助電極4上に少なくとも1層の上記有機層を有し、上記少なくとも1層の有機層には、接触部9となる開口部が形成されている。また、上記有機EL層6および上記接触部9上に透明電極層7を有し、上記透明電極層7は上記接触部9にて上記補助電極4と電氣的に接続されている。ここで、突起構造物を有する本発明の有機EL表示装置10においては、図4(a)、(b)に例示するように、少なくとも上記接触部9および上記接触部9に隣

40

50

接する上記画素電極 3 の間の上記絶縁層 5 上に形成された上記突起構造物 1 1 の幅は 6 μ m 以上である。なお、図 4 (d) についての説明は後述するため、ここでの記載は省略する。また、図 4 (a) および (d) は、説明の簡単のため、図 4 (b) および (c) に対して有機 EL 層および透明電極層を省略したものである。さらに、図 4 (a) ~ (d) は、説明の簡単のため、TFT、配線電極および平坦化層等のアクティブマトリクス駆動回路を省略したものである。

【 0 0 8 7 】

上記突起構造物の平面形状としては、上記絶縁層の形状に応じて適宜形成されるものであり、少なくとも上記接触部および上記接触部に隣接する上記画素電極の間の上記絶縁層上に形成され上述した所定の効果が得られるものあれば特に限定されるものではない。例えば、図 4 (a) に例示するように、本発明における突起構造物 1 1 は、上記接触部および上記接触部に隣接する上記画素電極 3 の間の上記絶縁層 5 上に島状に形成されるものであってもよく、また図示はしないが、上記接触部および上記接触部に隣接する上記画素電極の間の上記絶縁層上に形成されるようにストライプ状に形成されるものであってもよく、さらには、上記接触部および上記接触部に隣接する上記画素電極の間の上記絶縁層上に形成されるように上記絶縁層の形状に沿って格子状に形成されるものであってもよい。中でも、本発明における突起構造物としては、上記接触部および上記接触部に隣接する上記画素電極の間の上記絶縁層上に島状に形成されることが好ましい。突起構造物を設けることによる上記所定の効果がより顕著に現れるからである。

【 0 0 8 8 】

本発明における突起構造物の縦断面形状としては、本発明における突起構造物としての機能を発揮することが可能な形状であれば特に限定されるものではないが、例えば、順テーパー形状、逆テーパー形状、矩形等が挙げられるが、中でも、順テーパー形状であることが好ましい。後述する透明電極層を全面に均一に形成することができ、十分な導通を得ることができるからである。

【 0 0 8 9 】

上記接触部および上記接触部に隣接する上記画素電極の間の上記絶縁層上に形成される突起構造物の幅としては 6 μ m 以上であれば特に限定されるものではなく、絶縁層の大きさ等に応じて適宜調整されるものである。中でも、8 μ m 以上であることが好ましく、特に 10 μ m 以上であることが好ましい。上記突起構造物の幅が 6 μ m 以上であることにより、レーザー光を照射して有機層を除去することにより形成される接触部と近傍の画素領域との間に 6 μ m 以上の幅を有する隔壁が形成されることになる。そのため、図 2 (a) ~ (f) に例示するような製造方法により本発明の有機 EL 表示装置を製造する場合には、上記突起構造物によりレーザー光により除去された有機層の粉塵等が近傍の画素領域に飛散するのを十分に防ぎ、表示特性の低下を抑制することができる。また、上記突起構造物の幅の上限としては、上記絶縁層上に形成することができ、本発明の有機 EL 表示装置の表示特性に悪影響を及ぼさない程度であれば特に限定されるものではないが、一般的には画素領域の 1 / 3 程度の大きさであればよく、具体的には、40 μ m 以下であることが好ましい。なお、「接触部および接触部に隣接する上記画素電極の間の突起構造物の幅が 6 μ m 以上である」とは、図 4 (a)、(b) の w_2 が、図 4 (d) に示す領域 f のいずれの箇所においても 6 μ m 以上であることを指す。ここで、図 4 (d) は、図 4 (a) における領域 F を拡大した拡大図であり、図 4 (d) において説明していない符号については図 4 (a) と同様とすることができるため、ここでの記載は省略する。

【 0 0 9 0 】

また、上記突起構造物が形成されている場合には、突起構造物の高さとしては、上記「1. 絶縁層」の項に記載したものと同様に、接触部および接触部に隣接する画素電極の間の絶縁層と突起構造物との高さを x_1 とし、接触部および接触部に隣接する画素電極の間以外の絶縁層の高さ、または絶縁層と突起構造物との高さのうち、最も高い高さを y_1 としたとき、以下の式 (2) が成り立つことが好ましい。

$$y_1 - x_1 \geq 0.05 \mu\text{m} \quad (2)$$

10

20

30

40

50

本発明においては、上述した高さ y_1 と高さ x_1 との差が $0.05 \mu\text{m}$ 以下であることが好ましいが、中でも高さ y_1 と高さ x_1 との差が $0.00 \mu\text{m}$ 以下であることが好ましく、特に高さ y_1 と高さ x_1 との差が $-1.00 \mu\text{m}$ 以下であることが好ましい。このように、高さ x_1 および高さ y_1 としては、 $x_1 > y_1$ の関係を満たすことが最も好ましい。なお、上述した高さ y_1 と高さ x_1 との差が上記の条件を満たすことが好ましい理由については、上記「1. 絶縁層」の項に記載した絶縁層の高さ y と高さ x との差についての説明と同様とすることができるため、ここでの記載は省略する。

【0091】

ここで、接触部および接触部に隣接する画素電極の間の絶縁層と突起構造物との高さ x_1 とは、図4(d)に示すように、補助電極4が露出するように絶縁層5に形成された開口部内にて、少なくとも1層の有機層が除去されて形成される接触部9と、上記接触部9に対向する画素電極3との間の領域fにおいて、絶縁層5に覆われた画素電極3の表面から絶縁層5上に形成された突起構造物11の頂部までの高さのうち、高さが最も低い箇所の高さを指す。また、接触部および接触部に隣接する画素電極の間以外の絶縁層の高さ、または絶縁層と突起構造物との高さのうち、最も高い高さ y_1 とは、図4(d)に示す上記領域f以外の領域において、絶縁層5の頂部までの高さ、または絶縁層5上に形成された突起構造物11の頂部までの高さのうち、最も高い箇所の高さを指す。ここで、高さ x_1 とは図4(b)に示す距離 x_1 を指し、高さ y_1 とは図4(c)に示す距離 y_1 を指す。さらに、上述した「突起構造物の頂部」とは、図4(b)に例示するように突起構造物11の縦断面形状が台形である場合には、突起構造物11の上底面を指し、突起構造物の縦断面形状が台形以外の形状である場合には、突起構造物の頂点部分を指す。

10

20

【0092】

また、上述した高さ x_1 、 y_1 については、上記「1. 絶縁層」の項に記載した絶縁層の高さ x 、 y と同様に、任意の接触部を中心とする半径 0.5mm の領域内において、上記式(2)が成り立つことが好ましく、中でも、任意の接触部を中心とする半径 5mm の領域内、特に、任意の接触部を中心とする半径 50mm の領域内において、上記式(2)が成り立つことが好ましい。一般にガラスや樹脂等の基板にはうねりがあることから、有機EL表示装置全体では上記式(2)が成り立たない場合があるが、上記の領域内において上記式(2)が成り立っていれば上記の効果を得ることができる。すなわち、上述の効果を得るには、有機EL表示装置全体において上記式(2)が成り立つ必要はなく、上記の領域内において上記式(2)が成り立っていればよい。

30

【0093】

なお、任意の接触部を中心とする半径が所定の範囲である領域については、上記「1. 絶縁層」の項に記載したものと同様である。

【0094】

上記突起構造物の具体的な高さとしては、上記突起構造物が本発明における機能を発揮することができる程度の高さであれば特に限定されるものではなく、絶縁層の高さに応じて適宜調整されるものである。例えば、 $1 \mu\text{m} \sim 10 \mu\text{m}$ の範囲内であることが好ましく、中でも $1.5 \mu\text{m} \sim 8 \mu\text{m}$ の範囲内であることが好ましく、特に $2 \mu\text{m} \sim 5 \mu\text{m}$ の範囲内であることが好ましい。なお、接触部および接触部に隣接する上記画素電極の間の突起構造物の高さとは、図4(b)に示すように、突起構造物11が形成された絶縁層5の頂部から突起構造物11の頂部までの距離 t を指す。

40

【0095】

突起構造物に用いられる材料としては、本発明の有機EL表示装置の特性に悪影響を及ぼさないような材料であれば特に限定されるものではないが、例えば、感光性ポリイミド樹脂、アクリル系樹脂等の光硬化型樹脂、または熱硬化型樹脂、および無機材料等の絶縁性材料を挙げることができる。また、その他にも導電性材料を用いることもできる。

【0096】

本発明における突起構造物の形成方法としては、ラミネーション法、フォトリソグラフィ法、印刷法等の一般的な方法を用いることができる。

50

【 0 0 9 7 】

9 . その他の構成

本発明においては、上述した構成を有していれば特に限定されるものではなく、その他の構成を有していてもよい。その他の構成としては、例えば、有機 E L 表示装置を封止する封止基板が挙げられる。

以下、封止基板について説明する。

【 0 0 9 8 】

本発明の有機 E L 表示装置はトップエミッション型であるため、封止基板は光透過性を有している。封止基板の光透過性としては、可視光領域の波長に対して透過性を有していればよく、具体的には、可視光領域の全波長範囲に対する光透過率が 8 0 % 以上であることが好ましく、中でも 8 5 % 以上、特に 9 0 % 以上であることが好ましい。

10

ここで、光透過率は、例えば島津製作所製紫外可視光分光光度計 U V - 3 6 0 0 により測定することができる。

【 0 0 9 9 】

また、封止基板は、可撓性を有していてもよく有さなくてもよく、有機 E L 表示装置の用途により適宜選択される。

【 0 1 0 0 】

封止基板の材料としては、光透過性を有する封止基板が得られるものであれば特に限定されるものではなく、例えば、石英、ガラス等の無機材料や、アクリル樹脂、COP と称されるシクロオレフィンポリマー、ポリカーボネート、ポリエチレンテレフタレート、ポリブチレンテレフタレート、ポリフェニレンスルフィド、ポリイミド、ポリアミドイミド、ポリエーテルスルホン、ポリエーテルイミド、ポリエーテルエーテルケトン等の樹脂が挙げられる。また、樹脂製の封止基板の表面にはガスバリア層が形成されていてもよい。

20

【 0 1 0 1 】

封止基板の厚みとしては、封止基板の材料および有機 E L 装置の用途により適宜選択される。具体的に、封止基板の厚みは 0 . 0 0 1 m m ~ 5 m m 程度である。

【 0 1 0 2 】

1 0 . 有機 E L 表示装置

本発明の有機 E L 表示装置は、少なくとも透明電極層側から光を取り出すものであればよく、透明電極層側から光を取り出すトップエミッション型であってもよく、透明電極層および画素電極の両側から光を取り出す両面発光型であってもよい。

30

【 0 1 0 3 】

B . 有機 E L 表示装置の製造方法

本発明の有機 E L 表示装置の製造方法は、基板、上記基板上に形成された複数の画素電極、上記画素電極の間に形成された補助電極、上記画素電極のエッジ部分を覆うように隣接する上記画素電極の間に形成されており、上記補助電極が露出するように開口部を有する絶縁層、上記画素電極上に形成され、複数の有機層から構成されており、少なくとも発光層を有する有機 E L 層、上記絶縁層の開口部より露出した上記補助電極上に形成された少なくとも 1 層の上記有機層、上記絶縁層の開口部より露出した上記補助電極上に形成された上記有機層の開口部である接触部、ならびに上記有機 E L 層および上記接触部上に形成された透明電極層を有し、上記接触部および上記接触部に隣接する上記画素電極の間の上記絶縁層の幅が 6 μ m 以上であり、上記透明電極層は、上記補助電極と上記接触部で電氣的に接続されている有機 E L 表示装置を製造する製造方法であって、上記基板、上記画素電極、上記補助電極、上記絶縁層、および上記有機 E L 層を有し、上記補助電極上の全面に少なくとも 1 層の上記有機層が形成された有機 E L 層側基板を準備する有機 E L 層側基板準備工程と、第 1 圧力下で、上記有機 E L 層側基板準備工程で得られた上記有機 E L 層側基板に蓋材を対向させ、上記絶縁層の頂部に上記蓋材が上記有機層を介して接触するように配置する配置工程と、上記蓋材の上記有機 E L 層側基板とは反対側の空間を第 2 圧力に調整して上記有機 E L 層側基板および上記蓋材を密着させる密着工程と、上記蓋材を介してレーザー光を照射して、上記絶縁層の開口部より露出した上記補助電極を覆う上記

40

50

有機層を除去して上記接触部を形成する接触部形成工程とを有することを特徴とする製造方法である。

【0104】

図2(a)～(f)は、本発明の有機EL表示装置の製造方法の一例を示す工程図である。なお、図2(a)～(f)についての具体的な説明は、上記「A.有機EL表示装置」の項で説明した内容と同様とすることができるため、ここでの説明は省略する。

【0105】

本発明によれば、上記接触部および上記接触部に隣接する上記画素電極の間の上記絶縁層の幅が6 μ m以上であることにより、接触部形成工程の際にレーザー光により除去された有機層の粉塵等が画素領域に飛散するのをより効果的に防ぎ、表示特性の低下を抑制することが可能な有機EL表示装置を得ることができる。なお、上記のような効果を奏する具体的な理由については、上記「A.有機EL表示装置」の項に記載したものと同様とすることができるため、ここでの説明は省略する。

10

【0106】

ここで、本発明において「上記絶縁層の頂部に上記蓋材が上記有機層を介して接触するように配置して」とは、図2(d)に例示するように、上記絶縁層5の頂部に有機EL層6を介して上記蓋材8が接触して配置されている態様や、図示はしないが上記絶縁層の頂部に少なくとも1層の有機層を介して上記蓋材が接触して配置されている態様等を含む。

【0107】

以下、本発明の有機EL表示装置の製造方法を構成する各工程について説明する。

20

【0108】

1.有機EL層側基板準備工程

本発明における有機EL層側基板準備工程は、上記基板、上記画素電極、上記補助電極、上記絶縁層、および上記有機EL層を有し、上記補助電極上の全面に少なくとも1層の上記有機層が形成された有機EL層側基板を準備する工程である。

以下、有機EL層側基板準備工程を構成する各工程について説明する。

【0109】

(1)画素電極および補助電極形成工程

本発明における画素電極および補助電極形成工程は、基板上に複数の画素電極を形成し、上記画素電極の間に補助電極を形成する工程である。

30

【0110】

本工程において用いられる基板、画素電極および補助電極については、上記「A.有機EL表示装置 2.基板」～「A.有機EL表示装置 4.補助電極」の項に記載したものと同様とすることができるため、ここでの説明は省略する。

【0111】

(2)絶縁層形成工程

本発明における絶縁層形成工程は、隣接する上記画素電極の間に、上記画素電極のエッジ部分を覆うように絶縁層を形成する工程である。なお、本工程で形成される絶縁層は、上記補助電極が露出するように開口部を有する。

40

【0112】

本工程において形成される絶縁層については、上記「A.有機EL表示装置 1.絶縁層」の項に記載したものと同様とすることができるため、ここでの説明は省略する。

【0113】

(3)有機EL層形成工程

本発明における有機EL層形成工程は、複数の有機層から構成され、少なくとも発光層を有する有機EL層を、上記画素電極上に形成する工程である。

【0114】

また、本工程では、上記有機EL層を形成するとともに、上記有機EL層を構成する少なくとも1層の上記有機層が、上記絶縁層の開口部より露出した上記補助電極を覆うように形成される。例えば、有機EL表示装置の画素毎に発光層を塗り分ける場合には、正孔

50

注入輸送層や電子注入輸送層が画素電極上および補助電極上に形成され、発光層が画素電極上にパターン状に形成される。なお、正孔注入輸送層や電子注入輸送層等の有機層が画素電極上および補助電極上に形成される場合には、上記有機層は画素電極上および補助電極上に連続して形成されることが一般的である。

【0115】

なお、本発明においては、例えば、本工程で正孔注入輸送層、発光層および電子輸送層を形成し、その後、後述する接触部形成工程後に電子注入層を形成してもよい。接触部形成工程後に形成される電子注入層が、画素電極上のみならず補助電極における接触部に形成された場合であっても、電子注入層の厚みが極めて薄い場合には、接触部において補助電極と後述する透明電極層形成工程により形成される透明電極層とを電氣的に接続させることができるからである。このように、接触部形成工程後に電子注入層を形成する場合には、配置工程、密着工程、また接触部形成工程による電子注入層の劣化を防ぐことができるため、比較的不安定とされるフッ化リチウム等の材料を電子注入層の材料として用いることが可能になる。

10

【0116】

本工程において形成される有機EL層については、上記「A．有機EL表示装置 5．有機EL層」の項に記載したものと同様とすることができるため、ここでの説明は省略する。

【0117】

(4) その他の工程

本発明における有機EL層側基板準備工程は、上述した画素電極および補助電極形成工程、絶縁層形成工程および有機EL層形成工程を有していれば特に限定されるものではないが、その他の工程を有していてもよい。例えば、少なくとも接触部および接触部に隣接する上記画素電極の間の上記絶縁層上に突起構造物を形成する突起構造物形成工程が挙げられる。

20

【0118】

なお、突起構造物形成工程において形成される突起構造物については、上記「A．有機EL表示装置 8．突起構造物」の項に記載したものと同様とすることができるため、ここでの記載は省略する。

【0119】

2．配置工程

本発明における配置工程は、第1圧力下で、上記有機EL層側基板準備工程で得られた上記有機EL層側基板に蓋材を対向させ、上記絶縁層の頂部に上記蓋材が上記有機層を介して接触するように配置する工程である。

以下、本工程において用いられる蓋材および具体的な配置工程について説明する。

30

【0120】

(1) 蓋材

本工程において用いられる蓋材としては、有機EL層側基板と対向させて、有機EL層側基板と蓋材との間の空間を減圧状態にすることが可能なものであれば特に限定されるものではなく、例えば、ガラスフィルム、COP、PP、PC、PET等の透光性を有する材料等が挙げられる。中でも、ガラスフィルム、COP、およびPETが好ましい。

40

【0121】

蓋材の厚みとしては、第1圧力下で有機EL層側基板と蓋材とを対向させて、有機EL層側基板と蓋部との間の空間を減圧状態にすることができる程度の厚みであれば特に限定されるものではない。例えば、 $1\mu\text{m} \sim 1000\mu\text{m}$ の範囲内であることが好ましく、中でも $10\mu\text{m} \sim 200\mu\text{m}$ の範囲内であることが好ましく、特に $30\mu\text{m} \sim 100\mu\text{m}$ の範囲内であることが好ましい。

【0122】

このような蓋材としては、気体に対して所定のバリア性を有することが好ましい。蓋材が気体に対して所定のバリア性を有することにより、本工程にて蓋材と有機EL層側基板

50

との間の空間を減圧状態にして、その後、後述する接触部形成工程を行うまでの間、蓋材と有機EL層側基板との間の空間を減圧された状態に維持することが可能になる。そのため、接触部形成工程において補助電極上の有機層をレーザー光により除去する際に、蓋材と有機EL層側基板との密着性を十分に維持し、除去された有機層の粉塵等が画素領域に飛散するのを防止することができるからである。蓋材の気体に対するバリア性としては、蓋材が上述した効果を発揮することができる程度のバリア性を有していれば特に限定されるものではないが、例えば、蓋材の酸素透過度が $100\text{cc}/\text{m}^2 \cdot \text{day}$ 以下であることが好ましく、中でも $30\text{cc}/\text{m}^2 \cdot \text{day}$ 以下であることが好ましく、特に $15\text{cc}/\text{m}^2 \cdot \text{day}$ 以下であることが好ましい。

【0123】

また、上記蓋材は表面にバリア層が形成されていてもよい。蓋材がバリア層を有することにより、後述する接触部形成工程において、有機EL層側基板および蓋材の外周の空間から、有機EL層側基板と蓋材との間の空間へと気体が侵入するのをより効果的に防ぐことができる。

【0124】

上記蓋材に用いられるバリア層の材料としては、酸素や窒素等の気体に対して所望のバリア性を発揮することができ、後述する接触部形成工程において用いられるレーザー光を透過することができるものであれば特に限定されるものではなく、例えば、無機材料が挙げられる。具体的な無機材料としては、酸化ケイ素、窒化ケイ素、炭化ケイ素、酸化チタン、酸化ニオブ、酸化インジウム、酸化亜鉛、酸化錫、酸化タンタル、酸化アルミニウム、酸化マグネシウム、酸化カルシウムおよび酸化ジルコニウム等が挙げられる。また、バリア層としてガラスフィルムを用いてもよい。

【0125】

バリア層の厚みとしては、本工程において用いられる蓋材にバリア層を形成した際に、上記蓋材が上述した平均透過率を達成することができる程度の厚みであれば特に限定されるものではないが、例えば、 $10\text{nm} \sim 800\text{nm}$ の範囲内であることが好ましく、中でも $50\text{nm} \sim 500\text{nm}$ の範囲内であることが好ましく、特に $70\text{nm} \sim 300\text{nm}$ の範囲内であることが好ましい。

【0126】

本工程において用いられる蓋材の表面にバリア層を形成する方法としては、例えば、スパッタリング法、真空蒸着法、プラズマCVD法等が挙げられる。また、バリア層を単独で形成し、上記バリア層を蓋材の表面に粘着材からなる粘着層を用いて貼り合わせてもよい。粘着層に用いられる粘着材としては、蓋材の表面に所望の強度で接着させることができ、後述する接触部形成工程において用いられるレーザー光を透過するものであれば特に限定されるものではなく、例えば、ポリカーボネート系樹脂、ポリオレフィン系樹脂、アクリル系樹脂、ウレタン系樹脂、シリコン系樹脂、ポリエステル系樹脂、エポキシ系樹脂等が挙げられる。さらに、粘着層の厚みとしては、蓋材とバリア層とを十分に接着させることができる程度の厚みであれば特に限定されるものではなく、具体的には、 $5\mu\text{m} \sim 50\mu\text{m}$ の範囲内で設定することができる。

【0127】

本工程において用いられる蓋材がバリア層を有する場合、上記バリア層は蓋材の一方の表面に配置されていてもよく、蓋材の両方の面に配置されていてもよい。なお、バリア層が蓋材の一方の表面に配置されている場合には、上記蓋材と有機EL層側基板とを対向させる際に上記蓋材におけるバリア層が有機EL層側基板側になるように配置されていてもよく、有機EL層側基板とは反対側になるように配置されていてもよい。

【0128】

また、蓋材としてガラスフィルムを用いる場合、ガラスフィルムの片面もしくは両面には樹脂層が形成されていてもよい。ガラスフィルムの割れを抑制することができる。樹脂層としては樹脂基材を用いることができる。樹脂基材に用いられる材料としては、例えば、ポリエチレンナフタレート(PEN)、ポリエチレンテレフタレート(PET)、ポリ

10

20

30

40

50

エーテルサルフォン (P E S)、ポリイミド (P I)、ポリエーテルエーテルケトン (P E E K)、ポリカーボネート (P C)、ポリエチレン (P E)、ポリプロピレン (P P)、ポリフェニレンサルファイド (P P S)、ポリエーテルイミド (P E I)、セルローストリアセテート (C T A)、環状ポリオレフィン (C O P)、ポリメチルメタクリレート (P M M A)、ポリサルフォン (P S F)、ポリアミドイミド (P A I)、ノルボルネン系樹脂、アリルエステル樹脂等を挙げることができる。

樹脂基材の厚みは、可撓性を有する蓋材が得ることができる厚みであれば特に限定されるものではなく、例えば $3 \mu\text{m} \sim 200 \mu\text{m}$ の範囲内であることが好ましく、 $5 \mu\text{m} \sim 200 \mu\text{m}$ の範囲内であることがより好ましい。

樹脂基材は粘着層を介してガラスフィルムに貼り合わせることができる。なお、粘着層については、上述の粘着層と同様とすることができる。

【 0 1 2 9 】

(2) 配置工程

本工程は、上記有機 E L 層側基板および上記蓋材の間の空間を減圧状態にする工程である。

【 0 1 3 0 】

なお、本発明において「第 1 圧力下で、上記有機 E L 層側基板準備工程で得られた上記有機 E L 層側基板に蓋材を対向させ、上記絶縁層の頂部に上記蓋材が上記有機層を介して接触するように配置する配置工程」としては、次のような方法が挙げられる。すなわち、まず、第 1 圧力である所定の真空度に設定された真空チャンバー内において、外周部にシール剤が形成された有機 E L 層側基板と蓋材とを対向させて配置し、有機 E L 層側基板と蓋材とを接触させる方法や、第 1 圧力に設定された真空チャンバー内において、治具等を用いて有機 E L 層側基板と蓋材とを接触させる方法が挙げられる。

【 0 1 3 1 】

治具を用いる場合、治具としては、有機 E L 層側基板および蓋材を接触させることができるものであればよく、例えば有機 E L 層側基板および蓋材を挟んで固定する治具であってもよく、蓋材が撓まないように蓋材のみを挟んで固定する治具であってもよい。

また、治具は、蓋材の有機 E L 層側基板とは反対側の空間を密閉可能なものであることが好ましい。具体的には、棒状の治具を挙げることができる。例えば蓋材の両面に棒状の治具を配置し、蓋材の有機 E L 層側基板の反対側の面に配置された棒状の治具を介して真空チャンバーのレーザー光透過窓に蓋材を押し当てることで、蓋材の有機 E L 層側基板とは反対側の空間を密閉することができるので、後述の密着工程にて蓋材の有機 E L 層側基板とは反対側の空間の圧力を調整することができるからである。この場合、有機 E L 層側基板は、例えば上下移動可能なステージ上に載置することができ、ステージを上方に移動させ、棒状の治具で固定された蓋材に有機 E L 層側基板を接触させることで、有機 E L 層側基板と蓋材との間の空間を減圧状態にすることができる。蓋材の有機 E L 層側基板の反対側の面に配置する棒状の治具としては、例えばリングを用いてもよい。

【 0 1 3 2 】

有機 E L 層側基板と蓋材との間の空間は、第 1 圧力である所定の真空度となる。具体的には、後述する密着工程にて蓋材の有機 E L 層側基板とは反対側の空間を第 2 圧力に調整することにより、有機 E L 層側基板および蓋材の間の空間と蓋材の有機 E L 層側基板とは反対側の空間との間に差圧を生じさせて、上記有機 E L 層側基板と上記蓋材とを十分に密着させることができ、後述する接触部形成工程においてレーザー光により除去される有機層の粉塵が画素領域に飛散するのを防ぐことができれば特に限定されるものではないが、真空度の値ができるだけ大きいこと、すなわち、有機 E L 層側基板と蓋材との間の空間の圧力の値ができるだけ小さいことが好ましい。中でも、本工程においては、有機 E L 層側基板と蓋材との間の空間が真空空間であることが好ましい。具体的な真空度としては、 $1 \times 10^{-5} \text{ Pa} \sim 1 \times 10^{-4} \text{ Pa}$ の範囲内であることが好ましく、中でも $1 \times 10^{-5} \text{ Pa} \sim 1 \times 10^{-3} \text{ Pa}$ の範囲内であることが好ましく、特に $1 \times 10^{-5} \text{ Pa} \sim 1 \times 10^{-2} \text{ Pa}$ の範囲内であることが好ましい。

10

20

30

40

50

【 0 1 3 3 】

3 . 密着工程

本発明においては、上記蓋材の上記有機 E L 層側基板とは反対側の空間を第 1 圧力よりも高い第 2 圧力に調整して上記有機 E L 層側基板および上記蓋材を密着させる密着工程を行う。

以下、具体的な密着工程について説明する。

【 0 1 3 4 】

本工程は、蓋材の有機 E L 層側基板とは反対側の空間を第 2 圧力に調整することにより、有機 E L 層側基板および蓋材の間の空間と蓋材の有機 E L 層側基板とは反対側の空間との間に差圧を生じさせ、有機 E L 層側基板および蓋材を密着させる工程である。

10

【 0 1 3 5 】

蓋材の有機 E L 層側基板とは反対側の空間を第 2 圧力に調整する際には、少なくとも蓋材の有機 E L 層側基板とは反対側の空間を第 2 圧力に調整すればよく、例えば蓋材の有機 E L 層側基板とは反対側の空間のみを第 2 圧力に調整してもよく、蓋材および有機 E L 層側基板の外周の空間を第 2 圧力に調整してもよい。

【 0 1 3 6 】

蓋材の有機 E L 層側基板とは反対側の空間を第 2 圧力に調整する方法としては、有機 E L 層側基板および蓋材の間の空間と蓋材の有機 E L 層側基板とは反対側の空間との間に差圧を生じさせ、有機 E L 層側基板および蓋材を密着させることができる方法であれば特に限定されるものではないが、例えば、以下のような方法が挙げられる。すなわち、真空チャンパー内にて接触させた有機 E L 層側基板および蓋材を、常圧空間にさらすことにより有機 E L 層側基板および蓋材の外周の空間を常圧に戻す方法や、真空チャンパー内にて有機 E L 層側基板および蓋材の間の空間を減圧状態にした後に、真空チャンパー内に気体を流入させて加圧する方法等が挙げられる。なお、接触させた有機 E L 層側基板および蓋材を常圧空間にさらす方法により密着工程を行う場合における上記「常圧空間」としては、有機 E L 表示素子の劣化を抑制するという観点から、例えば酸素濃度および水分濃度が少なくとも 1 p p m 以下であり、窒素やアルゴン等の不活性ガスで充填された空間であることが好ましい。また、真空チャンパー内に気体を流入して加圧する場合には、真空チャンパー全体に気体を流入してもよく、蓋材の有機 E L 層側基板とは反対側の空間のみに気体を流入してもよい。上述したように、例えば棒状の治具を用いた場合には、蓋材の有機 E L 層側基板とは反対側の空間を密閉することができ、この空間に気体を流入することで有機 E L 層側基板および蓋材を密着させることができる。真空チャンパー内に流入する気体としては、上記と同様の理由から、窒素やアルゴン等の不活性ガスであることが好ましい。

20

30

【 0 1 3 7 】

上記「第 2 圧力」としては、配置工程における第 1 圧力よりも高い圧力であり、また第 1 圧力と第 2 圧力との差圧により有機 E L 層側基板に蓋材を密着させることができる程度の圧力であれば特に限定されるものではないが、例えば第 2 圧力が第 1 圧力よりも 1 0 0 P a 以上高いことが好ましく、中でも 1 0 0 0 P a 以上高いことが好ましく、特に 1 0 0 0 0 P a 以上高いことが好ましい。第 2 圧力と第 1 圧力との差圧が上記数値以上であることにより、有機 E L 層側基板に蓋材を十分に密着させることができる。

40

【 0 1 3 8 】

4 . 接触部形成工程

本発明における接触部形成工程は、上記蓋材を介してレーザー光を照射して、上記絶縁層の開口部より露出した上記補助電極を覆う上記有機層を除去して上記接触部を形成する工程である。

【 0 1 3 9 】

本工程は、上記「2 . 配置工程」の項において説明したように、有機 E L 層側基板および蓋材の間の空間と、少なくとも蓋材の有機 E L 層側基板とは反対側の空間との間に所定の差圧がある状態にて行われる。なお、上述した密着工程として真空チャンパー内に気体

50

を流入させて加圧する方法を用いる場合には、例えば次のような方法により本工程を行うことができる。すなわち、ガラス等の透光性基材から構成される真空チャンバーに設置されたレーザー光透過窓等を介してレーザー光を照射し、補助電極を覆う有機層を除去することにより接触部を形成する方法である。

【0140】

本工程において形成される接触部については、上記「A．有機EL表示装置 6．接触部」の項に記載したものと同様とすることができるため、ここでの説明は省略する。

【0141】

5．透明電極層形成工程

本発明における透明電極層形成工程は、上記蓋材を剥離して、上記接触部において露出した上記補助電極に電氣的に接続されるように、上記有機EL層側基板上に透明電極層を形成する工程である。

10

【0142】

本工程において形成される透明電極層については、上記「A．有機EL表示装置 7．透明電極層」の項に記載したものと同様とすることができるため、ここでの説明は省略する。

【0143】

6．その他の工程

本発明においては、上述した工程を有していれば特に限定されるものではないが、その他の工程を有してもよい。その他の工程としては、例えば、有機EL表示装置を封止する封止基板形成工程が挙げられる。

20

【0144】

なお、封止基板については、上記「A．有機EL表示装置 9．その他の構成」の項に記載したものと同様とすることができるため、ここでの記載は省略する。

【0145】

本発明は、上記実施形態に限定されるものではない。上記実施形態は、例示であり、本発明の特許請求の範囲に記載された技術的思想と実質的に同一な構成を有し、同様な作用効果を奏するものは、いかなるものであっても本発明の技術的範囲に包含される。

【実施例】

【0146】

以下、本発明について実施例を用いて具体的に説明する。

30

【0147】

[実施例1]

(画素電極および補助電極形成工程)

膜厚0.7mmの無アルカリガラスからなる基板上に、スパッタリング法により膜厚150nmのクロム膜を成膜した。その後、フォトリソグラフィー法により画素電極および補助電極を同時に形成した。

【0148】

(絶縁層形成工程)

次に、上記画素電極のエッジ部分を覆い、かつ上記補助電極が露出する開口部を有するように、上記画素電極間にフォトリソグラフィー法により絶縁層を形成した。なお、絶縁層の縦断面形状は順テーパ形状であった。また、後に形成する接触部および上記接触部に隣接する上記画素電極の間の上記絶縁層の幅と高さについては、下記表1に示すように調整した。なお、ここでの上記絶縁層の幅とは図1(a)、(b)に示す w_1 を指し、上記絶縁層の高さとは図1(b)に示す x を指す。

40

【0149】

【表 1】

No.	幅 (μm)	高さ (μm)	備考
1	5	1.2	比較例
2	6		実施例
3	10		
4	15		
5	20		

10

【0150】

(有機EL層形成工程)

次に、画素電極上に $0.1\mu\text{m}$ の正孔注入層を形成し、次いで正孔注入層上に $0.3\mu\text{m}$ の発光層を形成した。その後、発光層上に $0.3\mu\text{m}$ の電子輸送層を形成し、有機EL層とした。なお、上記有機EL層は画素電極上に形成するとともに、絶縁層の開口部より露出した補助電極上にも形成した。

【0151】

(シール材形成工程)

ディスペンサーを用いて、上記有機EL層側基板のパターン外周部にシール材を形成した。

20

【0152】

(配置工程および密着工程)

次に、真空チャンバー内において、上記有機EL層側基板に蓋材を対向させて有機EL層側基板表面に蓋材を接触させて、有機EL層側基板と蓋材との間の空間を減圧状態にした。その後、真空チャンバー内に窒素ガスを流入させることによりチャンバー内を常圧に戻して有機EL層側基板と蓋材とを密着させた。なお、本工程は、真空度を 50Pa に設定した真空チャンバーを用いた場合と真空度を 500Pa に設定した真空チャンバーを用いた場合との2通りの条件下で行った。また、蓋材には、厚み $100\mu\text{m}$ のPETフィルムを用いた。

【0153】

(接触部形成工程)

次に、蓋材を介してエネルギー $500\text{mJ}/\text{cm}^2$ 、スポット径 $10\mu\text{m}$ 、波長 355nm 、パルス幅 5ns のYAGレーザー光を1ショット照射して、補助電極を覆う正孔注入層、発光層および電子輸送層を除去し、補助電極を露出させて接触部を形成した。

30

【0154】

(電子注入層および透明電極層形成工程)

その後、蓋材を剥離して、接触部において露出した補助電極に電氣的に接続されるようにフッ化リチウムを膜厚 0.5nm となるように真空蒸着法により成膜し、電子注入層を形成した。次いで、カルシウムを膜厚 10nm 、アルミニウムを膜厚 5nm となるように真空蒸着法により成膜し、透明電極層を形成した。

40

【0155】

(封止工程)

上述したように作製した有機EL表示装置を接着材を塗布した封止基板と貼り合せ封止を行った。

【0156】

(評価)

上記表1に示すNo. 1~5の絶縁層を用いて蓋材と有機EL層側基板との間の空間を真空度 50Pa 、 500Pa の条件下で減圧状態にし、その後、密着工程および接触部形成工程を行った際の画素領域における有機EL層表面への有機層の飛散の有無について観

50

察した。画素領域における有機EL層表面への有機層の飛散を防止することができれば「A」、また、画素領域における有機EL層表面への有機層の飛散を防止することができなければ「B」と評価した。

評価結果を表2に示す。

【0157】

【表2】

No.	評価結果		備考
	真空度(Pa)		
	50	500	
1	B	B	比較例
2	A	A	実施例
3	A	A	
4	A	A	
5	A	A	

10

【0158】

表2に示すように、配置工程において真空チャンバー内の真空度を50Paに設定した場合、および真空チャンバー内の真空度を500Paに設定した場合のいずれにおいても、No.2~No.5の絶縁層を有する有機EL層側基板と蓋材との間の空間を減圧状態にして有機EL層側基板および蓋材を密着させることにより、接触部形成工程にてレーザー光により除去された有機層の粉塵等が画素領域における有機EL層表面に飛散するのを防止することができた。このことから、絶縁層の幅が6 μ m以上であることにより、接触部形成工程においてレーザー光を照射する領域と近傍の画素領域との間に所定の距離が生じ、レーザー光により除去された有機層の粉塵等が画素領域における有機EL層表面に飛散するのを防ぐことができることが分かった。

20

【0159】

[実施例2]

絶縁層に形成した開口部の大きさを0 μ m~35 μ mとし、また接触部および上記接触部に隣接する上記画素電極の間の上記絶縁層の幅を0 μ m~40 μ mとしたこと以外は、実施例1と同様の方法により有機EL表示装置を製造した。なお、配置工程では真空チャンバー内の真空度は50Paに設定した。

30

【0160】

(評価)

実施例1と同様に、画素領域における有機EL層表面への有機層の飛散の有無について観察した。画素領域における有機EL層表面への有機層の飛散を防止することができれば「A」、また、レーザー照射機の出力をエネルギー250mJ/cm²とし、その他は上記「A」と同様の条件でレーザー光を照射することにより、画素領域における有機EL層表面への有機層の飛散を防止することができれば「B」、画素領域における有機EL層表面への有機層の飛散を防止することができなければ「C」と評価した。なお、接触部形成工程において用いられるレーザー照射機は、出力が大きい程有機層をより確実に除去することができる。そのため、レーザー照射機の出力がエネルギー500mJ/cm²である場合とエネルギー250mJ/cm²である場合とでは、レーザー照射機の出力がエネルギー500mJ/cm²である場合の方がより確実に有機層を除去することができる。

40

評価結果を図5に示す。

【0161】

図5に示すように、接触部および上記接触部に隣接する上記画素電極の間の上記絶縁層の幅が6 μ m以上であることにより、接触部形成工程の際にレーザー光により除去された有機層の粉塵等が画素領域に飛散するのを防ぐことができた。また、接触部および上記接触部に隣接する上記画素電極の間の上記絶縁層の幅が6 μ m以上であるとともに、絶縁層に形成した開口部の大きさが10 μ m以上であるときには、その効果は顕著であった。こ

50

れは、接触部および上記接触部に隣接する上記画素電極の間の上記絶縁層の幅が $6 \mu\text{m}$ 以上であり、開口部の大きさが $10 \mu\text{m}$ 以上であることにより、接触部形成工程においてレーザー光が照射される領域と近傍の画素領域との間に所定の距離が生じるからだと考えられる。

【0162】

[実施例3]

上記接触部および上記接触部に隣接する上記画素電極の間の上記絶縁層の高さを x とし、上記接触部および上記接触部に隣接する上記画素電極の間以外の上記絶縁層の高さのうち、最も高い高さを y としたとき、 $y - x$ が下記表3となるように設計したこと以外は実施例1と同様の方法により有機EL表示装置を製造した。なお、No. 10、11では、上記接触部および上記接触部に隣接する上記画素電極の間の上記絶縁層上に突起構造物を形成した。この場合、接触部および接触部に隣接する画素電極の間の絶縁層と突起構造物との高さを x_1 とし、接触部および接触部に隣接する画素電極の間以外の絶縁層の高さ、または絶縁層と突起構造物との高さのうち、最も高い高さを y_1 としたとき、 $y_1 - x_1$ が下記表3となるように設計した。また、配置工程では真空チャンバー内の真空度は 50 Pa に設定した。

10

【0163】

【表3】

No.	$y-x$ または y_1-x_1 (μm)	突起構造物
6	0.2	無し
7	0.1	
8	0.05	
9	0.01	
10	-1.00	有り
11	-2.00	

20

【0164】

(評価)

上記表3に示すNo. 6~11のように絶縁層を設計し、蓋材と有機EL層側基板との間の空間を減圧状態にして有機EL層側基板および蓋材を密着させ、その後、蓋材を介してレーザー光により補助電極上に形成された有機層を除去した。このときの画素領域における有機EL層表面への有機層の飛散の有無について観察した。レーザー光により除去された有機層が画素領域に飛散するのを防止し、表示特性の低下を防止することができた場合には「A」、接触部形成工程でレーザー光により除去された有機層が画素領域に僅かに飛散したものの、表示特性の低下を防止することができた場合には「B」と評価した。

30

評価結果を表4に示す。

【0165】

【表4】

No.	評価結果
6	B
7	
8	A
9	
10	
11	

40

50

【 0 1 6 6 】

表 4 に示すように、 $y - x$ または $y_1 - x_1$ が $0.05 \mu\text{m}$ 以下である No. 8 ~ No. 11 の場合には、 $y - x$ が $0.05 \mu\text{m}$ 以上である No. 6 および No. 7 と比較して、配置工程および密着工程により接触部および接触部に隣接する画素電極の間の絶縁層と蓋材とを十分に密着させることができ、接触部形成工程においてレーザー光により除去された有機層の粉塵等が画素領域に飛散するのをより効果的に防ぐことができることが分かった。

【 0 1 6 7 】

[実施例 4]

下記に示すように有機 EL 層形成工程を行った以外は、実施例 1 と同様にして有機 EL 表示装置を作製した。

10

(有機 EL 層形成工程)

次に、画素電極上に $0.1 \mu\text{m}$ となるように正孔注入層および正孔輸送層を形成し、次いで正孔輸送層上に $0.02 \mu\text{m}$ の発光層を形成した。その後、発光層上に $0.03 \mu\text{m}$ の電子輸送層を形成し、有機 EL 層とした。なお、上記有機 EL 層は画素電極上に形成するとともに、絶縁層の開口部より露出した補助電極上にも形成した。

(評価)

実施例 1 と同様の結果が得られた。

【 符号の説明 】

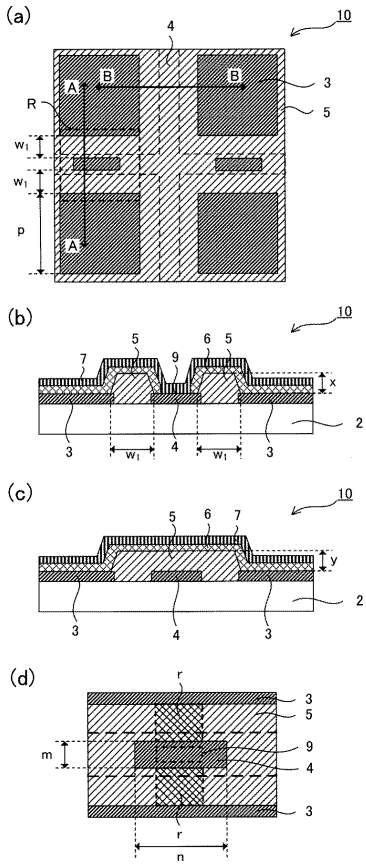
【 0 1 6 8 】

20

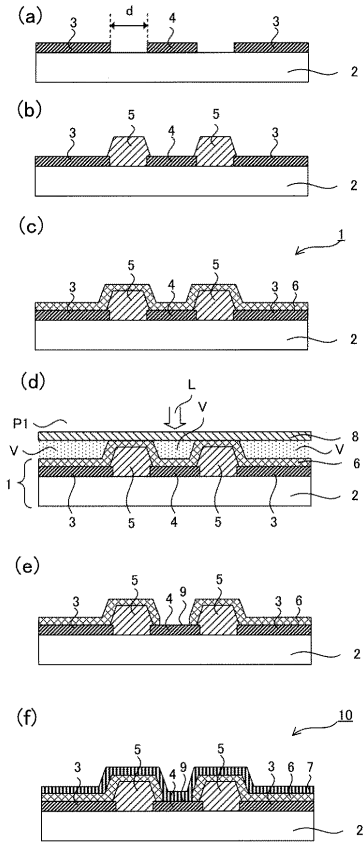
- 1 ... 有機 EL 層側基板
- 2 ... 基板
- 3 ... 画素電極
- 4 ... 補助電極
- 5 ... 絶縁層
- 6 ... 有機 EL 層
- 7 ... 透明電極層
- 8 ... 蓋材
- 9 ... 接触部
- 10 ... トップエミッション型有機 EL 表示装置
- 11 ... 突起構造物

30

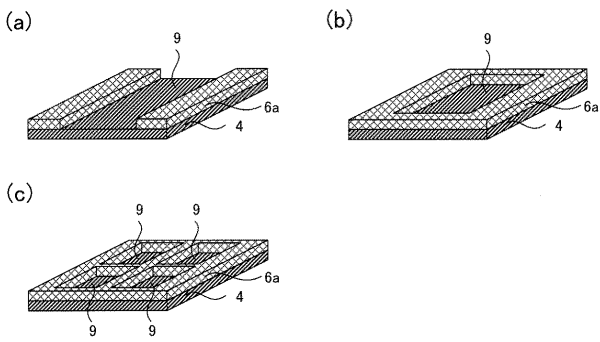
【 図 1 】



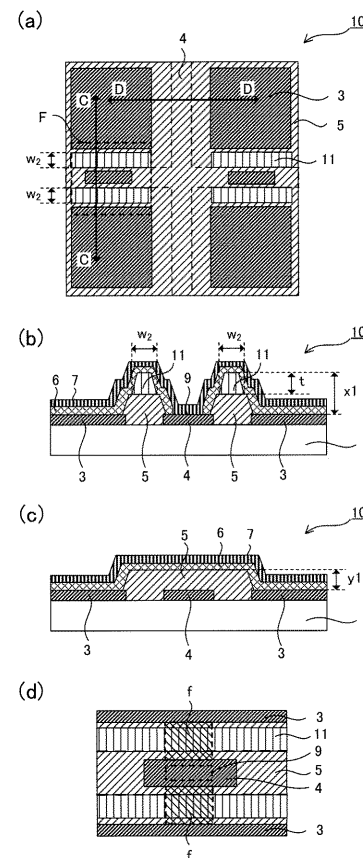
【 図 2 】



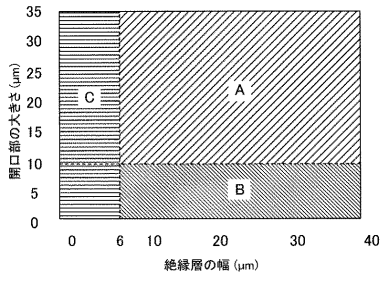
【 図 3 】



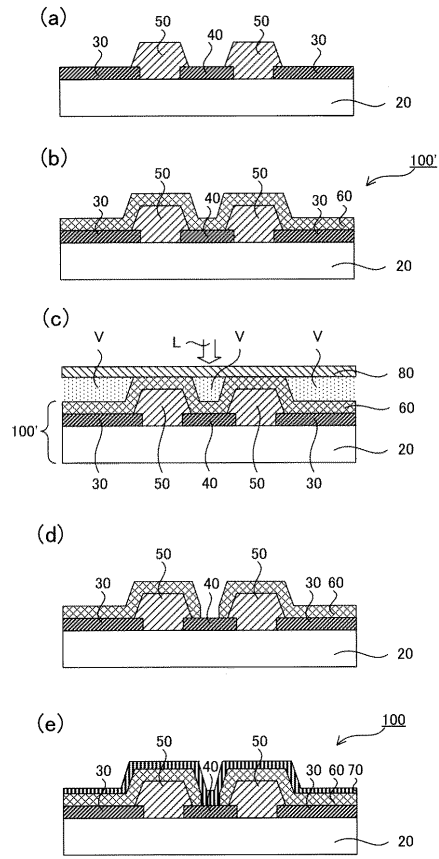
【 図 4 】



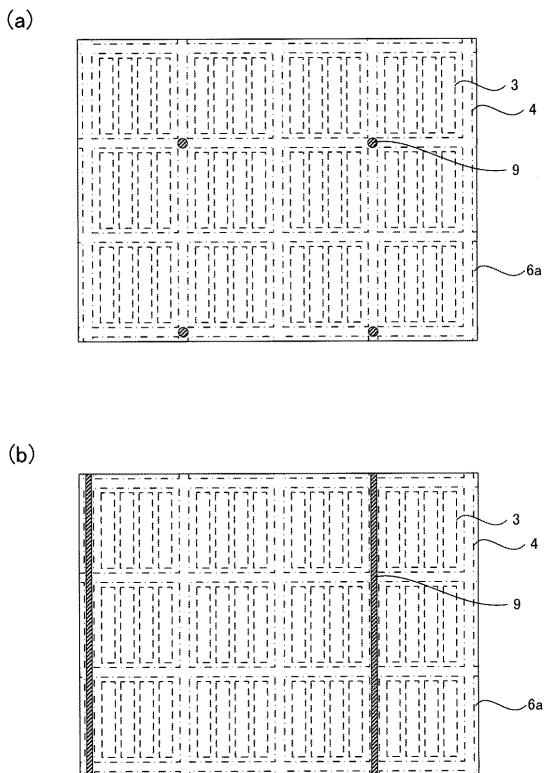
【 図 5 】



【 図 6 】



【 図 7 】



フロントページの続き

(51)Int.Cl.

H 0 5 B 33/04 (2006.01)

F I

H 0 5 B 33/04

テーマコード(参考)

专利名称(译)	顶部排放有机电致发光显示装置及其制造方法		
公开(公告)号	JP2015222728A	公开(公告)日	2015-12-10
申请号	JP2015148863	申请日	2015-07-28
[标]申请(专利权)人(译)	大日本印刷有限公司		
申请(专利权)人(译)	大日本印刷有限公司		
[标]发明人	二連木隆佳 武田利彦		
发明人	二連木 隆佳 武田 利彦		
IPC分类号	H05B33/10 H01L51/50 H05B33/12 H05B33/22 H05B33/26 H05B33/04		
FI分类号	H05B33/10 H05B33/14.A H05B33/12.B H05B33/22.Z H05B33/26.Z H05B33/04		
F-TERM分类号	3K107/AA01 3K107/BB01 3K107/CC23 3K107/CC33 3K107/CC45 3K107/DD03 3K107/DD22 3K107/DD28 3K107/DD37 3K107/DD89 3K107/EE03 3K107/EE42 3K107/FF15 3K107/GG14 3K107/GG28 5C094/AA02 5C094/BA27 5C094/CA19 5C094/DB01 5C094/EA04 5C094/EA05 5C094/EA10 5C094/FA01 5C094/FA02 5C094/FB15 5C094/GB10 5C094/JA08		
代理人(译)	山下明彦		
优先权	2013181285 2013-09-02 JP		
其他公开文献	JP5967272B2		
外部链接	Espacenet		

摘要(译)

要解决的问题：充分防止由激光去除的有机层中的灰尘等在像素区域中散射，从而最小化显示特性的降低。解决方案：顶部发光有机EL显示装置包括：形成在像素电极3之间的辅助电极4；绝缘层5，具有开口，以暴露辅助电极；有机EL层6，至少具有发光层；至少一个有机层形成在辅助电极上，从绝缘层的开口露出；接触部分9是有机层中的开口，该开口形成小于绝缘层中的开口并形成在其上辅助电极；形成在有机EL层和接触部分上的透明电极层7。在顶部发光有机EL显示装置中，接触部分和与接触部分相邻的像素电极之间的绝缘层的宽度为6 μm或更大，绝缘层中的开口尺寸为10在辅助电极的宽度方向或长度方向上μm或者更多，透明电极层在接触部分处与辅助电极电连接，并且在透明之间存在包括构成有机层的材料的灰尘电极层和绝缘层中的开口内的有机层层。

(21) 出願番号	特願2015-148863 (P2015-148863)	(71) 出願人	00002897 大日本印刷株式会社
(22) 出願日	平成27年7月28日 (2015. 7. 28)		東京都新宿区市谷加賀町一丁目1番1号
(62) 分割の表示	特願2014-172949 (P2014-172949)の分割	(74) 代理人	100101203 弁理士 山下 昭彦
原出願日	平成26年8月27日 (2014. 8. 27)	(74) 代理人	100104499 弁理士 岸本 達人
(31) 優先権主張番号	特願2013-181285 (P2013-181285)	(72) 発明者	二連木 隆佳 東京都新宿区市谷加賀町一丁目1番1号 大日本印刷株式会社内
(32) 優先日	平成25年9月2日 (2013. 9. 2)	(72) 発明者	武田 利彦 東京都新宿区市谷加賀町一丁目1番1号 大日本印刷株式会社内
(33) 優先権主張国	日本国 (JP)	Fターム(参考)	3K107 AA01 BB01 CC23 CC33 CC45 DD03 DD22 DD28 DD37 DD89 EE03 EE42 FF15 GG14 GG28