

(19) 日本国特許庁(JP)

(12) 公開特許公報(A)

(11) 特許出願公開番号

特開2012-160473

(P2012-160473A)

(43) 公開日 平成24年8月23日(2012.8.23)

(51) Int.Cl.	F I	テーマコード (参考)
HO5B 33/12 (2006.01)	HO5B 33/12	C 3K107
HO1L 51/50 (2006.01)	HO5B 33/14	A
HO5B 33/10 (2006.01)	HO5B 33/10	

審査請求 有 請求項の数 7 O L (全 40 頁)

(21) 出願番号	特願2012-93999 (P2012-93999)	(71) 出願人	302020207 株式会社ジャパンディスプレイセントラル 埼玉県深谷市幡羅町一丁目9番地2
(22) 出願日	平成24年4月17日 (2012.4.17)	(74) 代理人	100108855 弁理士 蔵田 昌俊
(62) 分割の表示	特願2008-74472 (P2008-74472) の分割	(74) 代理人	100159651 弁理士 高倉 成男
原出願日	平成20年3月21日 (2008.3.21)	(74) 代理人	100091351 弁理士 河野 哲
(31) 優先権主張番号	特願2007-89265 (P2007-89265)	(74) 代理人	100088683 弁理士 中村 誠
(32) 優先日	平成19年3月29日 (2007.3.29)	(74) 代理人	100109830 弁理士 福原 淑弘
(33) 優先権主張国	日本国 (JP)	(74) 代理人	100075672 弁理士 峰 隆司

最終頁に続く

(54) 【発明の名称】 有機ELディスプレイの製造方法

(57) 【要約】

【課題】多色画像を表示可能な有機ELディスプレイの製造において、ファインメタルマスクを使用することなしに発光層を形成可能とする。

【解決手段】有機ELディスプレイの製造方法は、絶縁基板の上方に形成された第1及び第2画素電極を含んだ電極アレイの上方にホスト材料とドーパント材料との混合物を含んだ第1ルミネッセンス性有機材料を堆積させて、電極アレイを含む表示領域に亘って広がった連続膜として第1発光層を形成する工程と、第1発光層のうち第1画素電極の上方に位置した部分に紫外光を照射することなしに、第1発光層のうち第2画素電極の上方に位置した部分に紫外光を照射する工程と、第1発光層上にホスト材料とドーパント材料との混合物を含み且つ第1ルミネッセンス性有機材料とは異なる第2ルミネッセンス性有機材料を堆積させて、第2発光層を表示領域に亘って広がった連続膜として形成する工程と、第2発光層の上方に対向電極を形成する工程とを含む。

【選択図】なし

【特許請求の範囲】

【請求項 1】

絶縁基板の上方に形成された第 1 及び第 2 画素電極を含んだ電極アレイの上方に宿主材料とドーパント材料との混合物を含んだ第 1 ルミネッセンス性有機材料を堆積させて、前記電極アレイを含む表示領域に亘って広がった連続膜として第 1 発光層を形成する工程と、

前記第 1 発光層のうち前記第 1 画素電極の上方に位置した部分に紫外光である第 1 光を照射することなしに、前記第 1 発光層のうち前記第 2 画素電極の上方に位置した部分に前記第 1 光を照射する工程と、

前記第 1 発光層上に宿主材料とドーパント材料との混合物を含み且つ前記第 1 ルミネッセンス性有機材料とは異なる第 2 ルミネッセンス性有機材料を堆積させて、第 2 発光層を前記表示領域に亘って広がった連続膜として形成する工程と、

前記第 2 発光層の上方に対向電極を形成する工程と
を含んだ有機 EL ディスプレイの製造方法。

【請求項 2】

絶縁基板の上方に形成された第 1 乃至第 3 画素電極を含んだ電極アレイの上方に宿主材料とドーパント材料との混合物を含んだ第 1 ルミネッセンス性有機材料を堆積させて、前記電極アレイを含む表示領域に亘って広がった連続膜として第 1 発光層を形成する工程と、

前記第 1 発光層のうち前記第 1 画素電極の上方に位置した部分に紫外光である第 1 光を照射することなしに、前記第 1 発光層のうち前記第 2 及び第 3 画素電極の上方に位置した部分に前記第 1 光を照射する工程と、

前記第 1 発光層上に宿主材料とドーパント材料との混合物を含み且つ前記第 1 ルミネッセンス性有機材料とは異なる第 2 ルミネッセンス性有機材料を堆積させて、第 2 発光層を前記表示領域に亘って広がった連続膜として形成する工程と、

前記第 2 発光層のうち前記第 1 及び第 2 画素電極の上方に位置した部分に紫外光である第 2 光を照射することなしに、前記第 2 発光層のうち前記第 3 画素電極の上方に位置した部分に前記第 2 光を照射する工程と、

前記第 2 発光層上に宿主材料とドーパント材料との混合物を含み且つ前記第 1 及び第 2 ルミネッセンス性有機材料とは異なる第 3 ルミネッセンス性有機材料を堆積させて、第 3 発光層を前記表示領域に亘って広がった連続膜として形成する工程と、

前記第 3 発光層の上方に対向電極を形成する工程と
を含んだ有機 EL ディスプレイの製造方法。

【請求項 3】

絶縁基板の上方に形成された第 1 及び第 2 画素電極を含んだ電極アレイの上方に宿主材料とドーパント材料との混合物を含んだ第 1 ルミネッセンス性有機材料を堆積させて、前記電極アレイを含む表示領域に亘って広がった連続膜として第 1 発光層を形成する工程と、

前記第 1 発光層上に宿主材料とドーパント材料との混合物を含み且つ前記第 1 ルミネッセンス性有機材料とは異なる第 2 ルミネッセンス性有機材料を堆積させて、第 2 発光層を前記表示領域に亘って広がった連続膜として形成する工程と、

前記第 2 発光層の上方に対向電極を形成する工程と、

前記第 2 発光層を形成した後に、前記第 1 発光層のうち前記第 1 画素電極の上方に位置した部分に第 1 光を照射することなしに、前記第 1 発光層のうち前記第 2 画素電極の上方に位置した部分に前記第 1 光を照射する工程と

を含んだ有機 EL ディスプレイの製造方法。

【請求項 4】

絶縁基板の上方に形成された第 1 乃至第 3 画素電極を含んだ電極アレイの上方に宿主材料とドーパント材料との混合物を含んだ第 1 ルミネッセンス性有機材料を堆積させて、前記電極アレイを含む表示領域に亘って広がった連続膜として第 1 発光層を形成する工程

10

20

30

40

50

と、

前記第 1 発光層上にホスト材料とドーパント材料との混合物を含み且つ前記第 1 ルミネッセンス性有機材料とは異なる第 2 ルミネッセンス性有機材料を堆積させて、第 2 発光層を前記表示領域に亘って広がった連続膜として形成する工程と、

前記第 2 発光層上にホスト材料とドーパント材料との混合物を含み且つ前記第 1 及び第 2 ルミネッセンス性有機材料とは異なる第 3 ルミネッセンス性有機材料を堆積させて、第 3 発光層を前記表示領域に亘って広がった連続膜として形成する工程と、

前記第 2 発光層を形成した後に、前記第 1 発光層のうち前記第 1 画素電極の上方に位置した部分に第 1 光を照射することなしに、前記第 1 発光層のうち前記第 2 及び第 3 画素電極の上方に位置した部分に前記第 1 光を照射する工程と、

前記第 2 発光層のうち前記第 1 及び第 2 画素電極の上方に位置した部分に紫外光であり且つ前記第 1 光とはスペクトルが異なる第 2 光を照射することなしに、前記第 2 発光層のうち前記第 3 画素電極の上方に位置した部分に前記第 2 光を照射する工程とを含んだ有機 EL ディスプレイの製造方法。

【請求項 5】

前記対向電極を形成した後に前記第 1 及び第 2 光の照射を行う請求項 4に記載の方法。

【請求項 6】

絶縁基板の上方に形成された第 1 及び第 2 画素電極を含んだ電極アレイの上方にホスト材料とドーパント材料との混合物を含んだ第 1 ルミネッセンス性有機材料を堆積させて、前記電極アレイを含む表示領域に亘って広がった連続膜として第 1 発光層を形成する工程と、

前記第 1 発光層上にホスト材料とドーパント材料との混合物を含み且つ前記第 1 ルミネッセンス性有機材料とは異なる第 2 ルミネッセンス性有機材料を堆積させて、第 2 発光層を前記表示領域に亘って広がった連続膜として形成する工程と、

前記第 2 発光層の上方に対向電極を形成する工程と、

前記第 2 発光層を形成した後に、前記第 1 及び第 2 発光層のうち前記第 1 画素電極の上方に位置した部分に紫外光を照射することなしに、前記第 1 及び第 2 発光層のうち前記第 2 画素電極の上方に位置した部分に前記紫外光を照射する工程と

を含んだ有機 EL ディスプレイの製造方法。

【請求項 7】

絶縁基板の上方に形成された第 1 乃至第 3 画素電極を含んだ電極アレイの上方にホスト材料とドーパント材料との混合物を含んだ第 1 ルミネッセンス性有機材料を堆積させて、前記電極アレイを含む表示領域に亘って広がった連続膜として第 1 発光層を形成する工程と、

前記第 1 発光層上にホスト材料とドーパント材料との混合物を含み且つ前記第 1 ルミネッセンス性有機材料とは異なる第 2 ルミネッセンス性有機材料を堆積させて、第 2 発光層を前記表示領域に亘って広がった連続膜として形成する工程と、

前記第 2 発光層上にホスト材料とドーパント材料との混合物を含み且つ前記第 1 及び第 2 ルミネッセンス性有機材料とは異なる第 3 ルミネッセンス性有機材料を堆積させて、第 3 発光層を前記表示領域に亘って広がった連続膜として形成する工程と、

前記第 2 発光層を形成した後に、ハーフトーンマスクを用いて、前記第 1 及び第 2 発光層のうち前記第 1 画素電極の上方に位置した部分に紫外光を照射することなしに、前記第 1 及び第 2 発光層のうち前記第 2 及び第 3 画素電極の上方に位置した部分に、前記第 1 及び第 2 発光層のうち前記第 3 画素電極の上方に位置した部分の露光量が、前記第 1 及び第 2 発光層のうち前記第 2 画素電極の上方に位置した部分の露光量と比較してより大きくなるように前記紫外光を照射して、前記第 1 及び第 2 発光層のうち前記第 2 画素電極の上方に位置した部分の正孔移動度及び正孔注入効率の少なくとも一方を、前記第 1 及び第 2 発光層のうち前記第 1 画素電極の上方に位置した部分の正孔移動度及び正孔注入効率の少なくとも一方と比較してより大きくし、前記第 1 及び第 2 発光層のうち前記第 3 画素電極の上方に位置した部分の正孔移動度及び正孔注入効率の少なくとも一方を、前記第 1 及び第

10

20

30

40

50

2 発光層のうち前記第2画素電極の上方に位置した部分の正孔移動度及び正孔注入効率の少なくとも一方と比較してより大きくする工程と
を含んだ有機ELディスプレイの製造方法。

【発明の詳細な説明】

【技術分野】

【0001】

本発明は、有機エレクトロルミネッセンス（以下、ELという）表示技術に関する。

【背景技術】

【0002】

液晶ディスプレイに代表されるフラットパネルディスプレイには、CRT（cathode ray tube）ディスプレイと比較して、薄型、軽量及び低消費電力であるという特徴がある。これらの特徴に起因して、フラットパネルディスプレイの需要は急速に伸びている。例えば、フラットパネルディスプレイは、携帯機器及び据え置き機器のディスプレイとして広く利用されている。

【0003】

有機ELディスプレイは、自己発光型のディスプレイであって、液晶ディスプレイと比較して、高速応答、広視野角、高コントラスト、及び更なる薄型軽量化を実現するうえで有利である。そのため、近年、有機ELディスプレイの開発が盛んに行われている。

【0004】

有機ELディスプレイは、有機EL素子を含んでいる。有機EL素子は、陽極と、陰極と、それらの間に介在した発光層とを含んでいる。発光層では、陽極からの正孔と陰極からの電子とが再結合する。その結果、発光層は発光する。

【0005】

有機ELディスプレイには、発光層の発光色が異なる有機EL素子を配置することにより、フルカラー像を表示させることができる。例えば、発光色が赤、緑及び青色の画素を配置することにより、有機ELディスプレイにフルカラー像を表示させることができる。

【0006】

このような構造を採用した場合、有機ELディスプレイの製造において、発光色が赤、緑及び青色のパターニングされた発光層を形成する必要がある。例えば、発光層の材料として低分子材料を使用する場合には、特許文献1に記載されているように、それらパターニングされた発光層の各々を、ファインメタルマスクを用いた真空蒸着法により形成する。

【0007】

しかしながら、この方法では、ディスプレイの精細度又は解像度が高いほど、発光層の位置精度が表示品位に及ぼす影響が大きくなる。例えば、画素の寸法が小さい場合には、混色を生じ易い。これは、真空蒸着法において使用するファインメタルマスクは、フォトリソグラフィにおいて使用するフォトマスクと比較して形状及び寸法精度が低いため、及び、フォトマスクとは異なり蒸着源からの輻射熱に起因して熱膨張又は熱変形を生じるためである。

【0008】

この問題は、ファインメタルマスクの寸法が大きいほど顕著になる。それゆえ、ファインメタルマスクを用いて発光層を形成する場合、有機ELディスプレイ、特に大型有機ELディスプレイを高い歩留まりで製造することは難しい。

【先行技術文献】

【特許文献】

【0009】

【特許文献1】特開2003-157973号公報

【発明の概要】

【発明が解決しようとする課題】

【0010】

10

20

30

40

50

本発明の目的は、多色画像を表示可能な有機ELディスプレイの製造において、ファインメタルマスクを使用することなしに発光層を形成可能とすることにある。

【課題を解決するための手段】

【0011】

本発明の第1側面によると、絶縁基板の上方に形成された第1及び第2画素電極を含んだ電極アレイの上方にホスト材料とドーパント材料との混合物を含んだ第1ルミネセンス性有機材料を堆積させて、前記電極アレイを含む表示領域に亘って広がった連続膜として第1発光層を形成する工程と、前記第1発光層のうち前記第1画素電極の上方に位置した部分に紫外光である第1光を照射することなしに、前記第1発光層のうち前記第2画素電極の上方に位置した部分に前記第1光を照射する工程と、前記第1発光層上にホスト材料とドーパント材料との混合物を含み且つ前記第1ルミネセンス性有機材料とは異なる第2ルミネセンス性有機材料を堆積させて、第2発光層を前記表示領域に亘って広がった連続膜として形成する工程と、前記第2発光層の上方に対向電極を形成する工程とを含んだ有機ELディスプレイの製造方法が提供される。

10

本発明の第2側面によると、絶縁基板の上方に形成された第1乃至第3画素電極を含んだ電極アレイの上方にホスト材料とドーパント材料との混合物を含んだ第1ルミネセンス性有機材料を堆積させて、前記電極アレイを含む表示領域に亘って広がった連続膜として第1発光層を形成する工程と、前記第1発光層のうち前記第1画素電極の上方に位置した部分に紫外光である第1光を照射することなしに、前記第1発光層のうち前記第2及び第3画素電極の上方に位置した部分に前記第1光を照射する工程と、前記第1発光層上にホスト材料とドーパント材料との混合物を含み且つ前記第1ルミネセンス性有機材料とは異なる第2ルミネセンス性有機材料を堆積させて、第2発光層を前記表示領域に亘って広がった連続膜として形成する工程と、前記第2発光層のうち前記第1及び第2画素電極の上方に位置した部分に紫外光である第2光を照射することなしに、前記第2発光層のうち前記第3画素電極の上方に位置した部分に前記第2光を照射する工程と、前記第2発光層上にホスト材料とドーパント材料との混合物を含み且つ前記第1及び第2ルミネセンス性有機材料とは異なる第3ルミネセンス性有機材料を堆積させて、第3発光層を前記表示領域に亘って広がった連続膜として形成する工程と、前記第3発光層の上方に対向電極を形成する工程とを含んだ有機ELディスプレイの製造方法が提供される。

20

本発明の第3側面によると、絶縁基板の上方に形成された第1及び第2画素電極を含んだ電極アレイの上方にホスト材料とドーパント材料との混合物を含んだ第1ルミネセンス性有機材料を堆積させて、前記電極アレイを含む表示領域に亘って広がった連続膜として第1発光層を形成する工程と、前記第1発光層上にホスト材料とドーパント材料との混合物を含み且つ前記第1ルミネセンス性有機材料とは異なる第2ルミネセンス性有機材料を堆積させて、第2発光層を前記表示領域に亘って広がった連続膜として形成する工程と、前記第2発光層の上方に対向電極を形成する工程と、前記第2発光層を形成した後に、前記第1発光層のうち前記第1画素電極の上方に位置した部分に第1光を照射することなしに、前記第1発光層のうち前記第2画素電極の上方に位置した部分に前記第1光を照射する工程とを含んだ有機ELディスプレイの製造方法が提供される。

30

本発明の第4側面によると、絶縁基板の上方に形成された第1乃至第3画素電極を含んだ電極アレイの上方にホスト材料とドーパント材料との混合物を含んだ第1ルミネセンス性有機材料を堆積させて、前記電極アレイを含む表示領域に亘って広がった連続膜として第1発光層を形成する工程と、前記第1発光層上にホスト材料とドーパント材料との混合物を含み且つ前記第1ルミネセンス性有機材料とは異なる第2ルミネセンス性有機材料を堆積させて、第2発光層を前記表示領域に亘って広がった連続膜として形成する工程と、前記第2発光層上にホスト材料とドーパント材料との混合物を含み且つ前記第1及び第2ルミネセンス性有機材料とは異なる第3ルミネセンス性有機材料を堆積させて、第3発光層を前記表示領域に亘って広がった連続膜として形成する工程と、前記第2発光層を形成した後に、前記第1発光層のうち前記第1画素電極の上方に位置した部分に第1光を照射することなしに、前記第1発光層のうち前記第2及び第3画素電極の上方に位

40

50

置した部分に前記第 1 光を照射する工程と、前記第 2 発光層のうち前記第 1 及び第 2 画素電極の上方に位置した部分に紫外光であり且つ前記第 1 光とはスペクトルが異なる第 2 光を照射することなしに、前記第 2 発光層のうち前記第 3 画素電極の上方に位置した部分に前記第 2 光を照射する工程とを含んだ有機 EL ディスプレイの製造方法が提供される。

本発明の第 5 側面によると、絶縁基板の上方に形成された第 1 及び第 2 画素電極を含んだ電極アレイの上方にホスト材料とドーパント材料との混合物を含んだ第 1 ルミネッセンス性有機材料を堆積させて、前記電極アレイを含む表示領域に亘って広がった連続膜として第 1 発光層を形成する工程と、前記第 1 発光層上にホスト材料とドーパント材料との混合物を含み且つ前記第 1 ルミネッセンス性有機材料とは異なる第 2 ルミネッセンス性有機材料を堆積させて、第 2 発光層を前記表示領域に亘って広がった連続膜として形成する工程と、前記第 2 発光層の上方に対向電極を形成する工程と、前記第 2 発光層を形成した後に、前記第 1 及び第 2 発光層のうち前記第 1 画素電極の上方に位置した部分に紫外光を照射することなしに、前記第 1 及び第 2 発光層のうち前記第 2 画素電極の上方に位置した部分に前記紫外光を照射する工程とを含んだ有機 EL ディスプレイの製造方法が提供される。

本発明の第 6 側面によると、絶縁基板の上方に形成された第 1 乃至第 3 画素電極を含んだ電極アレイの上方にホスト材料とドーパント材料との混合物を含んだ第 1 ルミネッセンス性有機材料を堆積させて、前記電極アレイを含む表示領域に亘って広がった連続膜として第 1 発光層を形成する工程と、前記第 1 発光層上にホスト材料とドーパント材料との混合物を含み且つ前記第 1 ルミネッセンス性有機材料とは異なる第 2 ルミネッセンス性有機材料を堆積させて、第 2 発光層を前記表示領域に亘って広がった連続膜として形成する工程と、前記第 2 発光層上にホスト材料とドーパント材料との混合物を含み且つ前記第 1 及び第 2 ルミネッセンス性有機材料とは異なる第 3 ルミネッセンス性有機材料を堆積させて、第 3 発光層を前記表示領域に亘って広がった連続膜として形成する工程と、前記第 2 発光層を形成した後に、ハーフトーンマスクを用いて、前記第 1 及び第 2 発光層のうち前記第 1 画素電極の上方に位置した部分に紫外光を照射することなしに、前記第 1 及び第 2 発光層のうち前記第 2 及び第 3 画素電極の上方に位置した部分に、前記第 1 及び第 2 発光層のうち前記第 3 画素電極の上方に位置した部分の露光量が、前記第 1 及び第 2 発光層のうち前記第 2 画素電極の上方に位置した部分の露光量と比較してより大きくなるように前記紫外光を照射して、前記第 1 及び第 2 発光層のうち前記第 2 画素電極の上方に位置した部分の正孔移動度及び正孔注入効率の少なくとも一方を、前記第 1 及び第 2 発光層のうち前記第 1 画素電極の上方に位置した部分の正孔移動度及び正孔注入効率の少なくとも一方と比較してより大きくし、前記第 1 及び第 2 発光層のうち前記第 3 画素電極の上方に位置した部分の正孔移動度及び正孔注入効率の少なくとも一方を、前記第 1 及び第 2 発光層のうち前記第 2 画素電極の上方に位置した部分の正孔移動度及び正孔注入効率の少なくとも一方と比較してより大きくする工程とを含んだ有機 EL ディスプレイの製造方法が提供される。

【発明の効果】

【0012】

本発明によると、多色画像を表示可能な有機 EL ディスプレイの製造において、ファインメタルマスクを使用することなしに発光層を形成可能とすることが可能となる。

【図面の簡単な説明】

【0013】

【図 1】本発明の第 1 態様に係る有機 EL ディスプレイを概略的に示す平面図。

【図 2】図 1 のディスプレイに採用可能な構造の一例を概略的に示す断面図。

【図 3】図 1 のディスプレイが含んでいる有機 EL 素子を概略的に示す断面図。

【図 4】図 1 のディスプレイで採用可能な画素の配置の一例を概略的に示す平面図。

【図 5】本発明の第 1 態様に係るディスプレイの製造プロセスの一例を示すフローチャート。

【図 6】図 5 に示す製造プロセスにおいて行う第 1 露光を概略的に示す断面図。

【図 7】図 5 に示す製造プロセスにおいて行う第 2 露光を概略的に示す断面図。

【図 8】比較例に係る有機 EL ディスプレイが含んでいる有機 EL 素子を概略的に示す断面図。

【図 9】比較例に係るディスプレイの製造プロセスを示すフローチャート。

【図 10】本発明の第 2 態様に係るディスプレイの製造プロセスの一例を示すフローチャート。

【図 11】本発明の第 3 態様に係る有機 EL ディスプレイが含んでいる有機 EL 素子を概略的に示す断面図。

【図 12】本発明の第 3 態様に係るディスプレイの製造プロセスの一例を示すフローチャート。

【図 13】本発明の第 4 態様に係る有機 EL ディスプレイが含んでいる有機 EL 素子を概略的に示す断面図。

【図 14】本発明の第 4 態様に係るディスプレイの製造プロセスの一例を示すフローチャート。

【図 15】本発明の第 5 態様に係る有機 EL ディスプレイが含んでいる有機 EL 素子を概略的に示す断面図。

【図 16】本発明の第 6 態様に係るディスプレイの製造プロセスの一例を示すフローチャート。

【図 17】本発明の第 7 態様に係る有機 EL ディスプレイが含んでいる有機 EL 素子を概略的に示す断面図。

【図 18】本発明の第 7 態様に係るディスプレイの製造プロセスの一例を示すフローチャート。

【図 19】本発明の第 8 態様に係る有機 EL ディスプレイが含んでいる有機 EL 素子を概略的に示す断面図。

【図 20】本発明の第 9 態様に係る有機 EL ディスプレイが含んでいる有機 EL 素子を概略的に示す断面図。

【図 21】本発明の第 10 態様に係る有機 EL ディスプレイが含んでいる有機 EL 素子を概略的に示す断面図。

【図 22】本発明の第 11 態様に係る有機 EL ディスプレイが含んでいる有機 EL 素子を概略的に示す断面図。

【図 23】本発明の第 12 態様に係るディスプレイの製造プロセスの一例を示すフローチャート。

【図 24】本発明の第 13 態様に係るディスプレイの製造プロセスの一例を示すフローチャート。

【図 25】本発明の第 14 態様に係るディスプレイの製造プロセスの一例を示すフローチャート。

【図 26】本発明の第 15 態様に係る有機 EL ディスプレイに採用可能な構造の一例を概略的に示す断面図。

【図 27】本発明の第 16 態様に係るディスプレイの製造プロセスの一例を示すフローチャート。

【発明を実施するための形態】

【0014】

以下、本発明の態様について、図面を参照しながら詳細に説明する。なお、同様又は類似した機能を発揮する構成要素には全ての図面を通じて同一の参照符号を付し、重複する説明は省略する。

【0015】

< 第 1 態様 >

図 1 は、本発明の第 1 態様に係る有機 EL ディスプレイを概略的に示す平面図である。図 2 は、図 1 のディスプレイに採用可能な構造の一例を概略的に示す断面図である。図 3 は、図 1 のディスプレイが含んでいる有機 EL 素子を概略的に示す断面図である。図 4 は

10

20

30

40

50

、図1のディスプレイで採用可能な画素の配置の一例を概略的に示す平面図である。

【0016】

図1及び図2のディスプレイは、アクティブマトリクス型駆動方式を採用した下面発光型の有機ELディスプレイである。このディスプレイは、表示パネルDPと、映像信号線ドライバXDRと、走査信号線ドライバYDRとを含んでいる。

【0017】

表示パネルDPは、図1及び図2に示すように、例えば、ガラス基板などの絶縁基板SUBを含んでいる。基板SUBは、本態様では光透過性である。基板SUB上には、図示しないアンダーコート層が形成されている。アンダーコート層は、例えば、基板SUB上にSiNx層とSiO_x層とをこの順に積層してなる。

10

【0018】

アンダーコート層上には、例えば不純物を含有したポリシリコンからなる半導体パターンが形成されている。この半導体パターンの一部は、図2の半導体層SCとして利用している。半導体層SCには、ソース及びドレインとして利用する不純物拡散領域が形成されている。また、この半導体パターンの他の一部は、後述するキャパシタCの下部電極として利用している。下部電極は、後述する画素PX1乃至PX3に対応して配列している。

【0019】

なお、画素PX1乃至PX3は、X方向に並んだ3つの画素PX1乃至PX3から各々が構成された複数のトリプレットを形成している。表示領域内では、これらトリプレットが2次的に配列している。例えば、画素PX1乃至PX3は、表示領域内において、Y方向に並んだ複数の画素PX1から各々なる複数の第1画素列と、Y方向に並んだ複数の画素PX2から各々なる複数の第2画素列と、Y方向に並んだ複数の画素PX3から各々なる複数の第3画素列とを形成する。

20

【0020】

半導体パターンは、図2に示すゲート絶縁膜GIで被覆されている。ゲート絶縁膜GIは、例えばTEOS (tetraethyl orthosilicate) などを用いて形成することができる。

【0021】

ゲート絶縁膜GI上には、図1に示す走査信号線SL1及びSL2が形成されている。走査信号線SL1及びSL2は、各々がX方向に延びており、Y方向に交互に配列している。走査信号線SL1及びSL2は、例えばMOWなどからなる。

30

【0022】

ゲート絶縁膜GI上には、キャパシタCの上部電極が更に配置されている。上部電極は、画素PX1乃至PX3に対応して配列しており、下部電極と向き合っている。上部電極は、例えばMOWなどからなり、走査信号線SL1及びSL2と同一の工程で形成することができる。

【0023】

走査信号線SL1及びSL2は、半導体層SCと交差している。走査信号線SL1と半導体層SCとの交差部は図1及び図2に示すスイッチングトランジスタSWaを構成しており、走査信号線SL2と半導体層SCとの交差部は図1に示すスイッチングトランジスタSWb及びSWcを構成している。また、下部電極と上部電極とそれらの間に介在した絶縁膜GIとは図1に示すキャパシタCを構成している。上部電極は半導体層SCと交差した延長部を含んでおり、延長部と半導体層SCとの交差部は図1に示す駆動トランジスタDRを構成している。

40

【0024】

なお、この例では、駆動トランジスタDR及びスイッチングトランジスタSWa乃至SWcは、トップゲート型のpチャネル薄膜トランジスタである。また、図2に参照符号Gで示す部分は、スイッチングトランジスタSWaのゲートである。

【0025】

ゲート絶縁膜GI、走査信号線SL1及びSL2、並びに上部電極は、図2に示す層間絶縁膜IIで被覆されている。層間絶縁膜IIは、例えばプラズマCVD (chemical vap

50

or deposition) 法により堆積させた SiO_x などからなる。

【0026】

層間絶縁膜 I I 上には、図 1 に示す映像信号線 D L と電源線 P S L とが形成されている。映像信号線 D L は、図 1 に示すように、各々が Y 方向に伸びており、X 方向に配列している。電源線 P S L は、例えば、各々が Y 方向に伸びており、X 方向に配列している。

【0027】

層間絶縁膜 I I 上には、図 2 に示すソース電極 S E 及びドレイン電極 D E が更に形成されている。ソース電極 S E 及びドレイン電極 D E は、層間絶縁膜 I I に設けられたコンタクトホールを介して、半導体層 S C 内に形成された不純物拡散領域に接続されている。ソース電極 S E 及びドレイン電極 D E は、画素 P X 1 乃至 P X 3 の各々において素子同士を接続している。

【0028】

映像信号線 D L と電源線 P S L とソース電極 S E とドレイン電極 D E とは、例えば、M o / A l / M o の三層構造を有している。これらは、同一工程で形成可能である。

【0029】

映像信号線 D L と電源線 P S L とソース電極 S E とドレイン電極 D E とは、図 2 に示すパッシベーション膜 P S で被覆されている。パッシベーション膜 P S は、例えば SiN_x からなる。

【0030】

パッシベーション膜 P S 上では、図 2 に示す画素電極 P E が、画素 P X 1 乃至 P X 3 に対応して配列している。各画素電極 P E は、パッシベーション膜 P S に設けたコンタクトホールを介してドレイン電極 D E に接続されており、このドレイン電極はスイッチングトランジスタ S W a のドレインに接続されている。

【0031】

画素電極 P E は、この例では前面電極である。また、画素電極 P E は、この例では陽極である。画素電極 P E の材料としては、例えば、I T O (indium tin oxide) などの透明導電性酸化物を使用することができる。

【0032】

パッシベーション膜 P S 上には、更に、図 2 に示す隔壁絶縁層 P I が形成されている。隔壁絶縁層 P I には、画素電極 P E に対応した位置に貫通孔が設けられているか、或いは、画素電極 P E が形成する列に対応した位置にスリットが設けられている。ここでは、一例として、隔壁絶縁層 P I には、画素電極 P E に対応した位置に貫通孔が設けられていることとする。

【0033】

隔壁絶縁層 P I は、例えば、有機絶縁層である。隔壁絶縁層 P I は、例えば、フォトリソグラフィ技術を用いて形成することができる。

【0034】

各画素電極 P E 上には、有機物層 O R G が形成されている。有機物層 O R G は、典型的には、図 2 に示すように、全ての画素 P X 1 乃至 P X 3 を含む領域又は全ての有機 E L 素子 O L E D を含む領域として規定される表示領域に亘って広がった連続膜である。即ち、典型的には、有機物層 O R G は画素電極 P E と隔壁絶縁層 P I とを被覆している。有機物層 O R G については、後で詳しく説明する。

【0035】

隔壁絶縁層 P I 及び有機物層 O R G は、対向電極 C E で被覆されている。本態様では、対向電極 C E は、画素 P X 1 乃至 P X 3 で共用する共通電極である。対向電極 C E は、例えば、パッシベーション膜 P S と隔壁絶縁層 P I とに設けられたコンタクトホールを介して、映像信号線 D L と同一の層上に形成された電極配線 (図示せず) に電氣的に接続されている。なお、本態様では、対向電極 C E は、反射層としての役割を更に果たす。

【0036】

画素電極 P E と有機物層 O R G と対向電極 C E とは、画素電極 P E に対応して配列した

10

20

30

40

50

有機EL素子OLEDを形成している。なお、図4に示す例では、参照符号EA1乃至EA3は、画素PX1乃至PX3が含む有機EL素子OLEDの発光部をそれぞれ示している。発光部EA1乃至EA3の各々は、Y方向に延びた直角四辺形である。図4の構造では、発光部EA1乃至EA3の面積は互いに等しい。

【0037】

発光部EA1乃至EA3の面積は、互いに異なっていてもよい。発光効率が低い画素の発光部の面積を発光効率が低い画素の発光部の面積よりも広くすると、それら画素が含んでいる有機EL素子OLEDの寿命特性をほぼ等しくすることができる。

【0038】

例えば、画素PX3が含んでいる有機EL素子OLEDの寿命が画素PX1及びPX2が含んでいる有機EL素子OLEDの寿命よりも短い場合、長期使用後のディスプレイを、製造直後のディスプレイが白色像を表示する条件のもとで駆動すると、このディスプレイは、着色した白色像を表示する。画素PX1乃至PX3が含んでいる有機EL素子OLEDの寿命をほぼ等しくすると、白色像の着色を防止できる。

10

【0039】

画素PX1乃至PX3の各々は、図1に示すように、駆動トランジスタDRと、スイッチングトランジスタSWa乃至SWcと、有機EL素子OLEDと、キャパシタCとを含んでいる。上記の通り、この例では、駆動トランジスタDR及びスイッチングトランジスタSWa乃至SWcはpチャネル薄膜トランジスタである。

【0040】

駆動トランジスタDRとスイッチングトランジスタSWaと有機EL素子OLEDとは、第1電源端子ND1と第2電源端子ND2との間で、この順に直列に接続されている。この例では、電源端子ND1は高電位電源端子であり、電源端子ND2は低電位電源端子である。

20

【0041】

スイッチングトランジスタSWaのゲートは、走査信号線SL1に接続されている。スイッチングトランジスタSWbは映像信号線DLと駆動トランジスタDRのドレインとの間に接続されており、そのゲートは走査信号線SL2に接続されている。スイッチングトランジスタSWcは駆動トランジスタDRのドレインとゲートとの間に接続されており、そのゲートは走査信号線SL2に接続されている。

30

【0042】

キャパシタCは、駆動トランジスタDRのゲートと定電位端子ND1'との間に接続されている。この例では、定電位端子ND1'は、電源端子ND1に接続されている。

【0043】

映像信号線ドライバXDR及び走査信号線ドライバYDRは、基板SUB上に配置されている。即ち、映像信号線ドライバXDR及び走査信号線ドライバYDRは、COG(chip on glass)実装している。映像信号線ドライバXDR及び走査信号線ドライバYDRは、COG実装する代わりに、TCP(tape carrier package)実装してもよい。或いは、映像信号線ドライバXDR及び走査信号線ドライバYDRは、基板SUB上に形成してもよい。

40

【0044】

映像信号線ドライバXDRには、映像信号線DLが接続されている。この例では、映像信号線ドライバXDRには、電源線PSLが更に接続されている。映像信号線ドライバXDRは、映像信号線DLに映像信号として電流信号を出力するとともに、電源線PSLに電源電圧を供給する。

【0045】

走査信号線ドライバYDRには、走査信号線SL1及びSL2が接続されている。走査信号線ドライバYDRは、走査信号線SL1及びSL2にそれぞれ第1及び第2走査信号として電圧信号を出力する。

【0046】

50

この表示パネルDPは、図1及び図2に示す封止基板SUB2を更に含んでいる。封止基板SUB2と絶縁基板SUBとは、有機EL素子OLEDなどを間に挟んで向き合っており、中空体を形成している。具体的には、封止基板SUB2の中央部は、有機EL素子OLEDなどから離間している。封止基板CSの周縁部は、枠形のシール層(図示せず)を介して、絶縁基板SUBの一方の主面に貼り付けられている。

【0047】

封止基板SUB2は、例えば、ガラス基板などの透明基板である。封止基板SUB2の絶縁基板SUBと向き合った主面には、乾燥剤を支持させてもよい。

【0048】

この有機ELディスプレイで画像を表示する場合、例えば、走査信号線SL2を順次走査する。即ち、画素PX1乃至PX3を行毎に選択する。或る行を選択している選択期間では、その行が含む画素PX1乃至PX3に対して書込動作を行う。そして、その行を選択していない非選択期間では、その行が含む画素PX1乃至PX3で表示動作を行う。

10

【0049】

或る行の画素PX1乃至PX3を選択する選択期間では、走査信号線ドライバYDRは、先の画素PX1乃至PX3が接続された走査信号線SL1にスイッチングトランジスタSWaを開く(非導通状態とする)走査信号を電圧信号として出力し、続いて、先の画素PX1乃至PX3が接続された走査信号線SL2にスイッチングトランジスタSWb及びSWcを閉じる(導通状態とする)走査信号を電圧信号として出力する。この状態で、映像信号線ドライバXDRは、映像信号線DLに映像信号を電流信号(書込電流) I_{sig} として出力し、駆動トランジスタDRのゲート-ソース間電圧 V_{gs} を、先の映像信号 I_{sig} に対応した大きさに設定する。その後、走査信号線ドライバYDRは、先の画素PX1乃至PX3が接続された走査信号線SL2にスイッチングトランジスタSWb及びSWcを開く走査信号を電圧信号として出力し、続いて、先の画素PX1乃至PX3が接続された走査信号線SL1にスイッチングトランジスタSWaを閉じる走査信号を電圧信号として出力する。これにより、選択期間を終了する。

20

【0050】

選択期間に続く非選択期間では、スイッチングトランジスタSWaは閉じたままとし、スイッチングトランジスタSWb及びSWcは開いたままとする。非選択期間では、有機EL素子OLEDには、駆動トランジスタDRのゲート-ソース間電圧 V_{gs} に対応した大きさの駆動電流 I_{drv} が流れる。有機EL素子OLEDは、駆動電流 I_{drv} の大きさに対応した輝度で発光する。換言すれば、駆動電流 I_{drv} と映像信号 I_{sig} とは大きさがほぼ等しいので、有機EL素子OLEDを映像信号 I_{sig} の大きさに対応した輝度で発光させることができる。

30

【0051】

なお、このディスプレイでは、画素回路に図1の構成を採用しているが、画素回路は、映像信号の大きさに対応して駆動電流の大きさを制御可能なものであれば特に制限はない。例えば、画素回路には、映像信号線DLから画素回路へと供給する映像信号として電流信号を利用する代わりに、電圧信号を利用する構成を採用してもよい。また、pチャネル薄膜トランジスタの代わりに、nチャネル薄膜トランジスタを使用してもよい。

40

【0052】

このディスプレイでは、画素PX1乃至PX3の各有機物層ORGは、第1発光層EML1と第2発光層EML2と第3発光層EML3との積層体を含んでいる。即ち、画素PX1乃至PX3の有機物層ORGは、同一の層構造を有している。典型的には、発光層EML1乃至EML3の各々は、表示領域全体に亘って広がった連続膜である。

【0053】

発光層EML1乃至EML3の各々は、ルミネッセンス性有機化合物又は組成物などのルミネッセンス性有機材料を含んでいる。ここでは、一例として、発光層EML1乃至EML3の各々は、ホスト材料とドーパント材料との混合物を含んでいるとする。この場合、発光層EML1乃至EML3の各々では、電子と正孔との再結合によりホスト材料が励

50

起され、励起したホスト材料からドーパント材料へとエネルギーが移動する。その結果、ドーパント材料が発光する。

【0054】

発光層 EML 1 乃至 EML 3 は、材料が互いに異なっており、発光色が互いに異なっている。本態様では、発光層 EML 1 が放出する光の主波長 λ_1 は、発光層 EML 2 が放出する光の主波長 λ_2 と比較してより長い。この主波長 λ_2 は、発光層 EML 3 が放出する光の主波長 λ_3 と比較してより長い。一例として、発光層 EML 1 の発光色は赤色であり、発光層 EML 2 の発光色は緑色であり、発光層 EML 3 の発光色は青色であるとする。

【0055】

なお、一般的な定義によれば、波長が 400 nm 乃至 435 nm の範囲内にある光の色は紫色であり、波長が 435 nm 乃至 480 nm の範囲内にある光の色は青色であり、波長が 480 nm 乃至 490 nm の範囲内にある光の色は緑青色であり、波長が 490 nm 乃至 500 nm の範囲内にある光の色は青緑色であり、波長が 500 nm 乃至 560 nm の範囲内にある光の色は緑色であり、波長が 560 nm 乃至 580 nm の範囲内にある光の色は黄緑色であり、波長が 580 nm 乃至 595 nm の範囲内にある光の色は黄色であり、波長が 595 nm 乃至 610 nm の範囲内にある光の色は橙色であり、波長が 610 nm 乃至 750 nm の範囲内にある光の色は赤色であり、波長が 750 nm 乃至 800 nm の範囲内にある光の色は赤紫である。このコンテキストにおいては、主波長が 400 nm 乃至 490 nm の範囲内にある光の色を青色と定義し、主波長が 490 nm より長く且つ 595 nm よりも短い光の色を緑色と定義し、主波長が 595 nm 乃至 800 nm の範囲内にある光の色を赤色と定義する。

10

20

【0056】

発光層 EML 1 が含んでいるドーパント材料の吸収スペクトルは、発光層 EML 2 の発光スペクトルと少なくとも部分的に重なり合っている。発光層 EML 2 が含んでいるドーパント材料の吸収スペクトルは、発光層 EML 3 の発光スペクトルと少なくとも部分的に重なり合っている。典型的には、発光層 EML 1 が含んでいるドーパント材料の吸収スペクトルは、発光層 EML 3 の発光スペクトルと少なくとも部分的に重なり合っている。

【0057】

発光層 EML 1 のうち図 4 に示す発光部 EA 1 に対応した部分は、発光層 EML 1 のうち図 4 に示す発光部 EA 2 及び EA 3 に対応した部分とは物理的性質が異なっている。それゆえ、前者は、後者と比較してより高い効率で発光する。

30

【0058】

例えば、発光層 EML 1 のうち図 4 に示す発光部 EA 1 に対応した部分は、発光層 EML 1 のうち図 4 に示す発光部 EA 2 及び EA 3 に対応した部分と比較して、発光し得るドーパント材料をより高い濃度で含有している。この場合、典型的には、前者が含んでいるドーパント材料の多くは発光可能であり、後者が含んでいるドーパント材料の殆どは消光するか又は励起されない。或いは、発光層 EML 1 のうち図 4 に示す発光部 EA 1 に対応した部分は、発光層 EML 1 のうち図 4 に示す発光部 EA 2 及び EA 3 に対応した部分とは電気的特性が異なっている。この場合、典型的には、前者は、後者と比較して正孔移動度及び / 又は正孔注入効率がより小さい。ここでは、一例として、発光層 EML 1 のうち図 4 に示す発光部 EA 1 に対応した部分が含んでいるドーパント材料の多くは発光可能であり、発光層 EML 1 のうち図 4 に示す発光部 EA 2 及び EA 3 に対応した部分が含んでいるドーパント材料の殆どは消光するか又は励起されず、前者は後者と比較して正孔移動度及び / 又は正孔注入効率がより小さいとする。

40

【0059】

発光層 EML 1 のうち発光部 EA 2 及び EA 3 に対応した部分の材料は、発光層 EML 1 のうち発光部 EA 1 に対応した部分の材料に光、例えば紫外線を照射することにより得られる材料と等しい。この光照射により、この材料の構成成分の少なくとも一部、例えばドーパント材料は、分解若しくは重合を生じるか又は分子構造に変化を生じる。その結果、上記の物理的性質の相違を生じる。

50

【 0 0 6 0 】

発光層 E M L 2 のうち図 4 に示す発光部 E A 1 及び E A 2 に対応した部分は、発光層 E M L 2 のうち図 4 に示す発光部 E A 3 に対応した部分とは物理的性質が異なっている。それゆえ、前者は、後者と比較してより高い効率で発光する。

【 0 0 6 1 】

例えば、発光層 E M L 2 のうち図 4 に示す発光部 E A 1 及び E A 2 に対応した部分は、発光層 E M L 2 のうち図 4 に示す発光部 E A 3 に対応した部分と比較して、発光し得るドーパント材料をより高い濃度で含有している。この場合、典型的には、前者が含んでいるドーパント材料の多くは発光可能であり、後者が含んでいるドーパント材料の殆どは消光するか又は励起されない。或いは、発光層 E M L 2 のうち図 4 に示す発光部 E A 1 及び E A 2 に対応した部分は、発光層 E M L 2 のうち図 4 に示す発光部 E A 3 に対応した部分とは電気的特性が異なっている。この場合、典型的には、前者は、後者と比較して正孔移動度及び / 又は正孔注入効率がより小さい。ここでは、一例として、発光層 E M L 2 のうち図 4 に示す発光部 E A 1 及び E A 2 に対応した部分が含んでいるドーパント材料の多くは発光可能であり、発光層 E M L 2 のうち図 4 に示す発光部 E A 3 に対応した部分が含んでいるドーパント材料の殆どは消光するか又は励起されず、前者は後者と比較して正孔移動度及び / 又は正孔注入効率がより小さいとする。

10

【 0 0 6 2 】

発光層 E M L 2 のうち発光部 E A 3 に対応した部分の材料は、発光層 E M L 2 のうち発光部 E A 1 及び E A 2 に対応した部分の材料に光、例えば紫外線を照射することにより得られる材料と等しい。この光照射により、この材料の構成成分の少なくとも一部、例えばドーパント材料は、分解若しくは重合を生じるか又は分子構造に変化を生じる。その結果、上記の物理的性質の相違を生じる。

20

【 0 0 6 3 】

上述した光照射を行わない場合、発光部 E A 1 乃至 E A 3 は互いに等しい色の光を放出する。この場合、ディスプレイは多色画像を表示することができない。

【 0 0 6 4 】

これに対し、このディスプレイでは、発光層 E M L 1 及び E M L 2 の各々は、物理的性質が互いに異なる露光部と未露光部とを含んでいる。それゆえ、以下に説明するように、発光部 E A 1 乃至 E A 3 は互いに異なる色の光を放出する。

30

【 0 0 6 5 】

上記の通り、発光部 E A 2 及び E A 3 は、発光部 E A 1 と比較して、発光層 E M L 1 の正孔移動度及び / 又は正孔注入効率がより大きい。そして、発光部 E A 3 は、発光部 E A 1 及び E A 2 と比較して、発光層 E M L 2 の正孔移動度及び / 又は正孔注入効率がより大きい。

【 0 0 6 6 】

従って、例えば、発光部 E A 1 では発光層 E M L 1 の電子 / 正孔注入バランス (electron/hole injection balance) を最適化し、発光部 E A 2 では発光層 E M L 2 の電子 / 正孔注入バランスを最適化し、発光部 E A 3 では発光層 E M L 3 の電子 / 正孔注入バランスを最適化することができる。即ち、電子と正孔との再結合を、発光部 E A 1 では主に発光層 E M L 1 において生じさせ、発光部 E A 2 では主に発光層 E M L 2 において生じさせ、発光部 E A 3 では主に発光層 E M L 3 において生じさせることができる。

40

【 0 0 6 7 】

発光部 E A 1 では、電子と正孔との再結合は主に発光層 E M L 1 において生じるが、再結合は発光層 E M L 2 及び E M L 3 においても生じ得る。即ち、発光部 E A 1 では、発光層 E M L 1 乃至 E M L 3 の各々が発光し得る。

【 0 0 6 8 】

しかしながら、発光部 E A 1 では、発光層 E M L 1 が含んでいるドーパント材料は、発光層 E M L 2 及び E M L 3 が放出する光を吸収して発光する。なお、発光層 E M L 2 が含んでいるドーパント材料は、発光層 E M L 3 が放出する光を吸収して発光するが、発光層

50

E M L 1 が放出する光を吸収して発光することは殆どない。また、発光層 E M L 3 が含んでいるドーパント材料は、発光層 E M L 1 又は E M L 2 が放出する光を吸収して発光することは殆どない。

【 0 0 6 9 】

即ち、発光部 E A 1 では、発光層 E M L 3 が放出する光の少なくとも一部は、発光層 E M L 1 及び E M L 2 が含んでいるドーパント材料の発光スペクトルを有している光へと変換される。そして、発光層 E M L 2 が放出する光の少なくとも一部は、発光層 E M L 1 が含んでいるドーパント材料の発光スペクトルを有している光へと変換される。

【 0 0 7 0 】

従って、発光部 E A 1 の発光色は、発光層 E M L 1 の発光色とほぼ等しい。例えば、発光部 E A 1 は、赤色光を放出する。

10

【 0 0 7 1 】

発光部 E A 2 では、電子と正孔との再結合は主に発光層 E M L 2 において生じるが、再結合は発光層 E M L 1 及び E M L 3 においても生じ得る。発光部 E A 2 では、発光層 E M L 1 は発光し得るドーパント材料を含有していないので、発光層 E M L 2 及び E M L 3 の各々が発光し得る。

【 0 0 7 2 】

発光部 E A 2 では、発光層 E M L 1 は発光し得るドーパント材料を含有していないので、発光層 E M L 1 において上記の色変換は生じない。他方、発光層 E M L 2 では、上記の色変換を生じる。従って、発光部 E A 2 の発光色は、発光層 E M L 2 の発光色とほぼ等しい。例えば、発光部 E A 2 は、緑色光を放出する。

20

【 0 0 7 3 】

発光部 E A 3 では、電子と正孔との再結合は主に発光層 E M L 3 において生じるが、再結合は発光層 E M L 1 及び E M L 2 においても生じ得る。発光部 E A 3 では、発光層 E M L 1 及び E M L 2 は発光し得るドーパント材料を含有していないので、発光層 E M L 3 のみが発光し得る。

【 0 0 7 4 】

発光部 E A 3 では、発光層 E M L 1 及び E M L 2 は発光し得るドーパント材料を含有していないので、発光層 E M L 1 及び E M L 2 において上記の色変換は生じない。従って、発光部 E A 3 の発光色は、発光層 E M L 3 の発光色とほぼ等しい。例えば、発光部 E A 3 は、青色光を放出する。

30

【 0 0 7 5 】

このように、有機物層 O R G に上記の構造を採用した場合、発光部 E A 1 乃至 E A 3 は互いに異なる色の光を放出する。

【 0 0 7 6 】

このディスプレイは、例えば、以下の方法により製造することができる。

【 0 0 7 7 】

図 5 は、本発明の第 1 態様に係るディスプレイの製造プロセスの一例を示すフローチャートである。図 6 は、図 5 に示す製造プロセスにおいて行う第 1 露光を概略的に示す断面図である。図 7 は、図 5 に示す製造プロセスにおいて行う第 2 露光を概略的に示す断面図である。

40

【 0 0 7 8 】

図 5 に示す製造プロセスによると、まず、アレイ基板を製造する。アレイ基板は、映像信号線ドライバ X D R、走査信号線ドライバ Y D R、封止基板 S U B 2、シール層、対向電極 C E 及び有機物層 O R G を省略したことを除き、上記のディスプレイと同様の構造を有している。

【 0 0 7 9 】

次に、以下の方法により、有機 E L 素子 O L E D を形成する。

まず、発光層 E M L 1 を、画素電極 P E 及び隔壁絶縁層 P I 上に堆積させる。即ち、第 1 ルミネッセンス性有機材料を、発光層 E M L 1 の材料として、画素電極 P E 及び隔壁絶

50

縁層 P I 上に堆積させる。第 1 ルミネッセンス性有機材料は、例えば真空蒸着により画素電極 P E 及び隔壁絶縁層 P I 上に堆積させる。この真空蒸着では、画素 P X 1 に対応した位置に開口が設けられたファインメタルマスクは使用しない。この真空蒸着では、例えば、表示領域に対応した大きさの開口が設けられたラフメタルマスクを使用してもよい。これにより、発光層 E M L 1 を、表示領域に亘って広がった連続膜として得る。

【 0 0 8 0 】

その後、第 1 露光を行う。具体的には、図 6 に示すように、フォトマスク M S K 1 を用いて、発光層 E M L 1 のうち、画素 P X 1 に対応した部分、例えば画素 P X 1 の画素電極 P E に対応した部分に光 L 1 を照射することなしに、画素 P X 2 及び P X 3 に対応した部分、例えば画素 P X 2 及び P X 3 の画素電極 P E に対応した部分に光 L 1 を照射する。これにより、露光部で、第 1 ルミネッセンス性有機材料を、第 1 ルミネッセンス性有機材料とは異なる材料へと変化させる。

10

【 0 0 8 1 】

光 L 1 は、例えば、波長が約 2 0 0 より長く且つ約 4 0 0 n m よりも短い紫外光である。露光量 (exposure energy) は、例えば 0 . 0 0 1 乃至 1 m W · m m ⁻² · n m ⁻¹ の範囲内に設定する。

【 0 0 8 2 】

次に、発光層 E M L 2 を、発光層 E M L 1 上に堆積させる。即ち、第 2 ルミネッセンス性有機材料を、発光層 E M L 2 の材料として、発光層 E M L 1 上に堆積させる。第 2 ルミネッセンス性有機材料は、例えば真空蒸着により発光層 E M L 1 上に堆積させる。この真空蒸着では、画素 P X 2 に対応した位置に開口が設けられたファインメタルマスクは使用しない。この真空蒸着では、例えば、上記のラフメタルマスクを使用してもよい。これにより、発光層 E M L 2 を、表示領域に亘って広がった連続膜として得る。

20

【 0 0 8 3 】

その後、第 2 露光を行う。具体的には、図 7 に示すように、フォトマスク M S K 2 を用いて、発光層 E M L 2 のうち、画素 P X 1 及び P X 2 に対応した部分、例えば画素 P X 1 及び P X 2 の画素電極 P E に対応した部分に光 L 2 を照射することなしに、画素 P X 3 に対応した部分、例えば P X 3 の画素電極 P E に対応した部分に光 L 2 を照射する。これにより、露光部で、第 2 ルミネッセンス性有機材料を、第 2 ルミネッセンス性有機材料とは異なる材料へと変化させる。

30

【 0 0 8 4 】

光 L 2 は、例えば、波長が約 2 0 0 より長く且つ約 4 0 0 n m よりも短い紫外光である。露光量は、例えば 0 . 0 0 1 乃至 1 m W · m m ⁻² · n m ⁻¹ の範囲内に設定する。

【 0 0 8 5 】

次に、発光層 E M L 3 を、発光層 E M L 2 上に堆積させる。即ち、第 3 ルミネッセンス性有機材料を、発光層 E M L 3 の材料として、発光層 E M L 2 上に堆積させる。第 3 ルミネッセンス性有機材料は、例えば真空蒸着により発光層 E M L 2 上に堆積させる。この真空蒸着では、画素 P X 3 に対応した位置に開口が設けられたファインメタルマスクは使用しない。この真空蒸着では、例えば、上記のラフメタルマスクを使用してもよい。これにより、発光層 E M L 3 を、表示領域に亘って広がった連続膜として得る。

40

【 0 0 8 6 】

続いて、対向電極 C E を、発光層 E M L 3 上に堆積させる。対向電極 C E は、例えば真空蒸着により発光層 E M L 3 上に堆積させる。この真空蒸着では、例えば、上記のラフメタルマスクを使用する。これにより、対向電極 C E を、表示領域に亘って広がった連続膜として得る。

【 0 0 8 7 】

次に、このようにして得られた有機 E L 素子 O L E D を封止する。即ち、有機 E L 素子 O L E D がアレイ基板と封止基板 S U B 2 とシール層とによって取り囲まれるように、アレイ基板と封止基板 S U B 2 とをシール層を介して貼り合わせる。

【 0 0 8 8 】

50

その後、このようにして得られた表示パネルDPに、映像信号線ドライバXDR及び走査信号線ドライバYDRを実装する。以上のようにして、有機ELディスプレイを得る。

【0089】

この方法では、発光層EML1乃至EML3を形成するために、ファインメタルマスクを使用しない。その代わりに、この方法では、発光層EML1乃至EML3を形成するために、フォトマスクを使用するか又はフォトマスクとラフメタルマスクとを使用する。

【0090】

フォトマスクは、ファインメタルマスクと比較して高い形状及び寸法精度で製造可能である。そして、フォトマスクを使用した露光では、フォトマスクの熱膨張又は熱変形は殆ど生じない。加えて、ラフメタルマスクに要求される寸法精度は、ファインメタルマスクに要求される寸法精度よりも1桁以上大きい。

10

【0091】

従って、この方法によると、画素PX1乃至PX3の寸法が小さい場合であっても、優れた表示品位と高い製造歩留まりとを達成することができる。

【0092】

また、発光層の形成にファインメタルマスクを使用した場合、マスク上に蒸発材料が堆積し、マスクに設けた開口の実効的な径が小さくなる。その結果、成膜レートが低下すると共に、より多くの蒸発材料が必要となる。

【0093】

上記の方法では、ファインメタルマスクは使用しない。そして、ラフメタルマスク上に蒸発材料が堆積したとしても、上記の問題は生じない。それゆえ、この方法によると、高い生産性と低い製造コストとを達成することができる。

20

【0094】

なお、ここでは、第1及び第2露光によって、発光層EML1及びEML2の露光部の正孔移動度及び/又は正孔注入効率が高められた。その代わりに、第1及び第2露光によって、発光層EML1及びEML2の露光部の電子移動度及び/又は電子注入効率を低められてもよい。この場合も、上述したのと同様の効果が得られる。

【0095】

以下に、本態様の例を記載する。

【0096】

本例では、図1乃至図4を参照しながら説明した有機ELディスプレイを、図5乃至図7を参照しながら説明した方法により製造した。

30

【0097】

具体的には、本例では、以下の条件を採用して、画素PX1乃至PX3の各々の寸法が $82.5\mu\text{m} \times 27.5\mu\text{m}$ であり、画素数が $800 \times 3 \times 480$ である、3.0型WVG有機ELディスプレイを製造した。

【0098】

画素電極PEとしては、厚さが50nmのITO層を形成した。

【0099】

発光層EML1は、ラフメタルマスクを用いた真空蒸着によって画素電極PE及び隔壁絶縁層PI上に堆積させた。発光層EML1の材料としては、ホスト材料とドーパント材料とを含み、赤色に発光する混合物を使用した。ホスト材料としては、トリス(8-ヒドロキシキノラート)アルミニウム(以下、Alq₃という)を使用した。ドーパント材料としては、2-(1,1-ジメチルエチル)-6-(2-(2,3,6,7-テトラヒドロ-1,1,7,7-テトラメチル-1H,5H-ベンゾ(i,j)キノリジン-9-イル)エテニル)-4H-ピラン-4-イリデン)プロパンジニトリル(以下、DCJT Bという)を使用した。発光層EML1の厚さは30nmであった。

40

【0100】

第1露光では、露光量を 0.1 乃至 $1\text{mW} \cdot \text{mm}^{-2} \cdot \text{nm}^{-1}$ に設定した。光L1としては、波長が約200より長く且つ約400nmよりも短い紫外光を使用した。

50

【0101】

発光層 EML 2 は、ラフメタルマスクを用いた真空蒸着によって発光層 EML 1 上に堆積させた。発光層 EML 2 の材料としては、ホスト材料とドーパント材料とを含み、緑色に発光する混合物を使用した。ホスト材料としては、Alq₃を使用した。ドーパント材料としては、Coumarin 6を使用した。発光層 EML 2 の厚さは30 nmであった。

【0102】

第2露光では、露光量を0.1乃至1 mW・mm⁻²・nm⁻¹に設定した。光L2のスペクトルは、光L1のスペクトルと同一であった。

【0103】

発光層 EML 3 は、ラフメタルマスクを用いた真空蒸着によって発光層 EML 2 上に堆積させた。発光層 EML 3 の材料としては、ホスト材料とドーパント材料とを含み、青色に発光する混合物を使用した。ホスト材料としては、4,4'-ビス(2,2'-ジフェニル-エテン-1-イル)-ジフェニル(以下、BPVIという)を使用した。ドーパント材料としては、ペリレンを使用した。発光層 EML 3 の厚さは30 nmであった。

【0104】

対向電極 CE は、ラフメタルマスクを用いた真空蒸着によって発光層 EML 3 上に堆積させた。対向電極 CE の材料としては、アルミニウムを使用した。対向電極 CE の厚さは、150 nmであった。

【0105】

本例では、このようにして製造したディスプレイの表示色と発光効率とを、以下の方法により調べた。

【0106】

まず、画素 PX 1 のみを点灯させながら画面を正面から観察した場合の表示色と発光効率とを調べた。ここでは、画素 PX 1 は、画面を正面から観察した場合に色度座標が(0.31, 0.315)である基準白色(C)が100 cd/m²の輝度で表示される条件と同一の条件のもとで駆動した。その結果、表示色は色度座標が(0.65, 0.35)の赤色であり、発光効率は8 cd/Aであった。

【0107】

次に、画素 PX 2 のみを点灯させながら画面を正面から観察した場合の表示色と発光効率とを調べた。ここでは、画素 PX 2 は、画面を正面から観察した場合に色度座標が(0.31, 0.315)である基準白色(C)が100 cd/m²の輝度で表示される条件と同一の条件のもとで駆動した。その結果、表示色は色度座標が(0.30, 0.60)の緑色であり、発光効率は10 cd/Aであった。

【0108】

その後、画素 PX 3 のみを点灯させながら画面を正面から観察した場合の表示色と発光効率とを調べた。ここでは、画素 PX 3 は、画面を正面から観察した場合に色度座標が(0.31, 0.315)である基準白色(C)が100 cd/m²の輝度で表示される条件と同一の条件のもとで駆動した。その結果、表示色は色度座標が(0.14, 0.12)の青色であり、発光効率は3 cd/Aであった。

【0109】

< 比較例 >

図8は、比較例に係る有機ELディスプレイが含んでいる有機EL素子を概略的に示す断面図である。

【0110】

比較例に係るディスプレイは、画素 PX 1 乃至 PX 3 の有機EL素子OLEDに図8の構造を採用したこと以外は、図1乃至図4を参照しながら説明したディスプレイと同様である。図8に示すように、このディスプレイでは、画素 PX 1 の有機物層ORGは、正孔注入層HILと正孔輸送層HTLと発光層EML 1 と電子輸送層ETLと電子注入層EILとを含んでいる。画素 PX 2 の有機物層ORGは、正孔注入層HILと正孔輸送層HT

10

20

30

40

50

Lと発光層EML2と電子輸送層ETLと電子注入層EILとを含んでいる。画素PX3の有機物層ORGは、正孔注入層HILと正孔輸送層HTLと発光層EML3と電子輸送層ETLと電子注入層EILとを含んでいる。

【0111】

発光層EML1は、画素PX2及びPX3の画素電極PEに対応した位置には設けられておらず、画素PX1の画素電極PEに対応した位置に設けられている。発光層EML2は、画素PX1及びPX3の画素電極PEに対応した位置には設けられておらず、画素PX2の画素電極PEに対応した位置に設けられている。発光層EML3は、画素PX1及びPX2の画素電極PEに対応した位置には設けられておらず、画素PX3の画素電極PEに対応した位置に設けられている。

10

【0112】

正孔注入層HILは、画素電極PEと発光層EML1乃至EML3との間に介在している。正孔輸送層HTLは、正孔注入層HILと発光層EML1乃至EML3との間に介在している。電子注入層EILは、対向電極CEと発光層EML1乃至EML3との間に介在している。電子輸送層ETLは、電子注入層EILと発光層EML1乃至EML3との間に介在している。典型的には、正孔注入層HIL、正孔輸送層HTL、電子注入層EIL及び電子輸送層ETLの各々は、表示領域に亘って広がった連続膜である。

【0113】

このディスプレイは、以下の方法により製造する。

【0114】

図9は、比較例に係るディスプレイの製造プロセスを示すフローチャートである。

20

【0115】

この製造プロセスでは、アレイ基板を製造し、その後、以下の方法により、有機EL素子OLEDを形成する。

まず、正孔注入層HIL及び正孔輸送層HTLを、真空蒸着により画素電極PE及び隔壁絶縁層PI上に順次堆積させる。これら真空蒸着では、画素に対応した大きさの複数の開口が設けられたファインメタルマスクは使用せずに、表示領域に対応した大きさの開口が設けられたラフメタルマスクを使用する。これにより、正孔注入層HIL及び正孔輸送層HTLの各々を、表示領域に亘って広がった連続膜として得る。

【0116】

次に、以下の方法により、発光層EML1乃至EML3を形成する。

まず、発光層EML1を、ファインメタルマスクを用いた真空蒸着により正孔輸送層HTL上に堆積させる。このファインメタルマスクには、画素PX1の画素電極PEに対応した位置に開口が設けられている。これにより、正孔輸送層HTL上であって画素PX1の画素電極PEに対応した位置に配置され、例えば30nmの厚さを有している発光層EML1を得る。

30

【0117】

次に、発光層EML2を、ファインメタルマスクを用いた真空蒸着により正孔輸送層HTL上に堆積させる。このファインメタルマスクには、画素PX2の画素電極PEに対応した位置に開口が設けられている。これにより、正孔輸送層HTL上であって画素PX2の画素電極PEに対応した位置に配置され、例えば30nmの厚さを有している発光層EML2を得る。

40

【0118】

続いて、発光層EML3を、ファインメタルマスクを用いた真空蒸着により正孔輸送層HTL上に堆積させる。このファインメタルマスクには、画素PX3の画素電極PEに対応した位置に開口が設けられている。これにより、正孔輸送層HTL上であって画素PX3の画素電極PEに対応した位置に配置され、例えば30nmの厚さを有している発光層EML3を得る。

【0119】

その後、電子輸送層ETL及び電子注入層EILを、真空蒸着により発光層EML1乃

50

至 E M L 3 上に順次堆積させる。これら真空蒸着では、画素に対応した大きさの複数の開口が設けられたファインメタルマスクは使用せずに、表示領域に対応した大きさの開口が設けられたラフメタルマスクを使用する。これにより、電子輸送層 E T L 及び電子注入層 E I L の各々を、表示領域に亘って広がった連続膜として得る。

【 0 1 2 0 】

続いて、対向電極 C E を、真空蒸着により電子注入層 E I L 上に堆積させる。この真空蒸着では、ファインメタルマスクは使用せずに、ラフメタルマスクを使用する。これにより、対向電極 C E を、表示領域に亘って広がった連続膜として得る。

【 0 1 2 1 】

その後、図 5 を参照しながら説明したのと同様の方法により、有機 E L 素子 O L E D を封止する。更に、このようにして得られた表示パネル D P に、映像信号線ドライバ X D R 及び走査信号線ドライバ Y D R を実装する。以上のようにして、有機 E L ディスプレイを得る。

10

【 0 1 2 2 】

この方法では、ファインメタルマスクを用いた真空蒸着により、発光層 E M L 1 乃至 E M L 3 の各々を形成する。ファインメタルマスクは、フォトマスクと比較して形状及び寸法精度が低い。加えて、ファインメタルマスクは、蒸着源からの輻射熱に起因して熱膨張又は熱変形を生じる。

【 0 1 2 3 】

それゆえ、発光層 E M L 1 乃至 E M L 3 を高い位置精度で形成することは難しい。即ち、この方法によると、発光層 E M L 1 乃至 E M L 3 の位置ずれを生じ易い。例えば、画素 P X 1 の画素電極 P E の位置に発光層 E M L 1 と発光層 E M L 2 又は E M L 3 とが形成されると、赤色と緑又は青色との混色を生じる。

20

【 0 1 2 4 】

また、この方法では、隔壁絶縁層 P I を、ファインメタルマスクが発光層 E M L 1 乃至 E M L 3 の画素電極 P E に対応した部分に接触するのを防止するスペーサとして利用する。ファインメタルマスクが発光層 E M L 1 乃至 E M L 3 の何れかと接触すると、その発光層に欠落部を生じることがある。この場合、画素電極 P E と対向電極 C E とが短絡し、滅点不良を生じる。

【 0 1 2 5 】

このため、この方法では、隔壁絶縁層 P I を厚く形成しなければならない。ファインメタルマスクが発光層 E M L 1 乃至 E M L 3 の何れかと接触するのを防止するには、隔壁絶縁層 P I の厚さは例えば 1 μ m 以上とする。

30

【 0 1 2 6 】

< 第 2 態様 >

第 2 態様に係る有機 E L ディスプレイは、第 1 態様に係る有機 E L ディスプレイと同様である。第 2 態様は、ディスプレイの製造プロセスが第 1 態様とは異なっている。

【 0 1 2 7 】

図 1 0 は、本発明の第 2 態様に係るディスプレイの製造プロセスの一例を示すフローチャートである。

40

【 0 1 2 8 】

図 1 0 に示す製造プロセスによると、まず、アレイ基板を製造する。

次に、以下の方法により、有機 E L 素子 O L E D を形成する。

【 0 1 2 9 】

まず、図 5 を参照しながら説明したのと同様の方法により、発光層 E M L 1 を、画素電極 P E 及び隔壁絶縁層 P I 上に堆積させる。次いで、図 5 を参照しながら説明したのと同様の方法により、発光層 E M L 2 を、発光層 E M L 1 上に堆積させる。その後、図 5 を参照しながら説明したのと同様の方法により、発光層 E M L 3 を、発光層 E M L 3 上に堆積させる。即ち、第 1 及び第 2 露光を行うことなしに、第 1 乃至第 3 ルミネッセンス性有機材料を、画素電極 P E 及び隔壁絶縁層 P I 上に順次堆積させる。

50

【 0 1 3 0 】

次に、第 1 露光を行う。この第 1 露光は、発光層 E M L 2 及び E M L 3 の堆積後に以下の光 L 1 を用いて行うこと以外は、図 5 及び図 6 を参照しながら説明した第 1 露光と同様である。

【 0 1 3 1 】

第 1 露光に使用する光 L 1 は、第 2 及び第 3 ルミネッセンス性有機材料が含んでいるドーパント材料と比較して、第 1 ルミネッセンス性有機材料が含んでいるドーパント材料がより高い吸収率を示す光である。例えば、第 1 乃至第 3 ルミネッセンス性有機材料が含んでいるドーパント材料のうち、第 1 ルミネッセンス性有機材料が含んでいるドーパント材料のみが、光 L 1 の主波長と波長が等しい光を吸収する。光 L 1 は、典型的には紫外光である。

10

【 0 1 3 2 】

次いで、第 2 露光を行う。この第 2 露光は、発光層 E M L 3 の堆積後に以下の光 L 2 を用いて行うこと以外は、図 5 及び図 7 を参照しながら説明した第 2 露光と同様である。

【 0 1 3 3 】

この第 2 露光に使用する光 L 2 は、第 1 及び第 3 ルミネッセンス性有機材料が含んでいるドーパント材料と比較して、第 2 ルミネッセンス性有機材料が含んでいるドーパント材料がより高い吸収率を示す光である。例えば、第 1 乃至第 3 ルミネッセンス性有機材料が含んでいるドーパント材料のうち、第 2 ルミネッセンス性有機材料が含んでいるドーパント材料のみが、光 L 2 の主波長と波長が等しい光を吸収する。光 L 2 は、光 L 1 とは主波長が異なっている。光 L 2 は、典型的には紫外光である。

20

【 0 1 3 4 】

次に、図 5 を参照しながら説明したのと同様の方法により、対向電極 C E を、発光層 E M L 3 上に堆積させる。このようにして、有機 E L 素子 O L E D を得る。

【 0 1 3 5 】

その後、図 5 を参照しながら説明したのと同様の方法により、有機 E L 素子 O L E D を封止する。更に、このようにして得られた表示パネル D P に、映像信号線ドライバ X D R 及び走査信号線ドライバ Y D R を実装する。以上のようにして、図 1 乃至図 4 を参照しながら説明したのと同様の有機 E L ディスプレイを得る。

30

【 0 1 3 6 】

この製造プロセスでは、発光層 E M L 1 乃至 E M L 3 の堆積後に、第 1 及び第 2 露光を行っている。そのため、図 10 のプロセスを採用すると、図 5 のプロセスを採用した場合と比較して、真空蒸着装置への基板 S U B の搬入の回数又は真空蒸着装置からの基板 S U B の搬出の回数を少なくすることができる。それゆえ、図 10 のプロセスを採用すると、基板 S U B の搬送に要する時間を低減でき、加えて、装置を真空状態にするために要する時間を短縮できる。従って、図 10 のプロセスを採用した場合、図 5 のプロセスを採用した場合と比較してより高い生産性を達成できる。

【 0 1 3 7 】

この製造プロセスでは、第 1 露光は、発光層 E M L 2 の堆積後であって、発光層 E M L 3 の堆積前に行ってもよい。この場合、第 2 露光は、第 1 露光後であって、発光層 E M L 3 の堆積前に行ってもよい。或いは、第 2 露光は、発光層 E M L 3 の堆積後に行ってもよい。

40

【 0 1 3 8 】

第 1 露光を発光層 E M L 3 の堆積前に行う場合、発光層 E M L 3 による光 L 1 の吸収を考慮する必要がない。第 2 露光を発光層 E M L 3 の堆積前に行う場合、発光層 E M L 3 による光 L 2 の吸収を考慮する必要がない。

【 0 1 3 9 】

< 第 3 態様 >

図 1 1 は、本発明の第 3 態様に係る有機 E L ディスプレイが含んでいる有機 E L 素子を概略的に示す断面図である。

50

【0140】

第3態様に係るディスプレイは、以下の構造を採用したことを除き、第1態様に係るディスプレイと同様である。即ち、第3態様に係るディスプレイは、図11と図3との対比から明らかなように、第1態様に係るディスプレイとは、発光層EML1乃至EML3の積層順が異なっている。加えて、第3態様に係るディスプレイは、発光層EML1乃至EML3に以下の構成を採用している。

【0141】

画素PX1では、発光層EML3は、発光層EML1及びEML2と比較して電子/正孔注入バランスが良好である。加えて、画素PX1では、発光層EML1が含んでいるドーパント材料の吸収スペクトル及び発光層EML2が含んでいるドーパント材料の吸収スペクトルは、発光層EML3の発光スペクトルとは重なり合っていない。或いは、それらの重なりは十分に小さい。

10

【0142】

即ち、画素PX1では、電子と正孔との再結合は主に発光層EML3において生じる。そして、画素PX1では、発光層EML3が放出する光が、発光層EML1及びEML2が含んでいるドーパント材料の発光スペクトルを有している光へと変換されることは殆どない。従って、画素PX1の発光色は、発光層EML3の発光色とほぼ等しい。例えば、画素PX1は、青色光を放出する。

【0143】

画素PX2では、発光層EML3が含んでいるドーパント材料の殆どは消光するか又は励起されない。そして、画素PX2では、発光層EML2は、発光層EML1及びEML3と比較して電子/正孔注入バランスが良好である。加えて、画素PX2では、発光層EML1が含んでいるドーパント材料の吸収スペクトルは、発光層EML2の発光スペクトルとは重なり合っていない。或いは、それらの重なりは十分に小さい。

20

【0144】

即ち、画素PX2では、電子と正孔との再結合は主に発光層EML2において生じる。そして、画素PX2では、発光層EML2が放出する光が、発光層EML1及びEML3が含んでいるドーパント材料の発光スペクトルを有している光へと変換されることは殆どない。従って、画素PX2の発光色は、発光層EML2の発光色とほぼ等しい。例えば、画素PX2は、緑色光を放出する。

30

【0145】

画素PX3では、発光層EML2及びEML3が含んでいるドーパント材料の殆どは消光するか又は励起されない。そして、画素PX3では、発光層EML3は、発光層EML1及びEML2と比較して電子/正孔注入バランスが良好である。

【0146】

即ち、画素PX3では、電子と正孔との再結合は主に発光層EML3において生じる。そして、画素PX3では、発光層EML3が放出する光が、発光層EML1及びEML2が含んでいるドーパント材料の発光スペクトルを有している光へと変換されることは殆どない。従って、画素PX3の発光色は、発光層EML3の発光色とほぼ等しい。例えば、画素PX3は、赤色光を放出する。

40

【0147】

このように、有機物層ORGに上記の構造を採用した場合、画素PX1乃至PX3は互いに異なる色の光を放出する。

【0148】

図12は、本発明の第3態様に係るディスプレイの製造プロセスの一例を示すフローチャートである。図5と図12との対比から明らかなように、このディスプレイは、発光層EML1の堆積及び発光層EML3の堆積の代わりに発光層EML3の堆積及び発光層EML1の堆積をそれぞれ行うこと以外は、図5乃至図7を参照しながら説明したのと同様の方法により製造することができる。

【0149】

50

< 第 4 態様 >

図 1 3 は、本発明の第 4 態様に係る有機 E L ディスプレイが含んでいる有機 E L 素子を概略的に示す断面図である。

【 0 1 5 0 】

第 4 態様に係るディスプレイは、以下の構造を採用したことを除き、第 1 態様に係るディスプレイと同様である。即ち、第 4 態様に係るディスプレイでは、図 1 3 に示すように、画素 P X 1 乃至 P X 3 の各々の有機物層 O R G は、発光層 E M L 1 乃至 E M L 3 に加え、正孔注入層 H I L、正孔輸送層 H T L、電子注入層 E I L 及び電子輸送層 E T L を含んでいる。

【 0 1 5 1 】

正孔注入層 H I L は、画素電極 P E と発光層 E M L 1 との間に介在している。正孔輸送層 H T L は、正孔注入層 H I L と発光層 E M L 1 との間に介在している。電子注入層 E I L は、対向電極 C E と発光層 E M L 3 との間に介在している。電子輸送層 E T L は、電子注入層 E I L と発光層 E M L 3 との間に介在している。典型的には、正孔注入層 H I L、正孔輸送層 H T L、電子注入層 E I L 及び電子輸送層 E T L の各々は、表示領域に亘って広がった連続膜である。

【 0 1 5 2 】

この構造を採用すると、画素 P X 1 乃至 P X 3 の各々において、発光層 E M L 1 乃至 E M L 3 の何れかの電子 / 正孔注入バランスが改善される。その結果、発光効率が高くなる。また、電荷注入及び輸送効率が向上し、駆動電圧の低減が可能となる。

【 0 1 5 3 】

図 1 4 は、本発明の第 4 態様に係るディスプレイの製造プロセスの一例を示すフローチャートである。

【 0 1 5 4 】

この製造プロセスでは、アレイ基板を製造し、その後、以下の方法により、有機 E L 素子 O L E D を形成する。

まず、正孔注入層 H I L 及び正孔輸送層 H T L を、例えば真空蒸着により画素電極 P E 及び隔壁絶縁層 P I 上に順次堆積させる。これら真空蒸着では、画素に対応した大きさの複数の開口が設けられたファインメタルマスクは使用せずに、表示領域に対応した大きさの開口が設けられたラフメタルマスクを使用してもよい。これにより、正孔注入層 H I L 及び正孔輸送層 H T L の各々を、表示領域に亘って広がった連続膜として得る。

【 0 1 5 5 】

正孔注入層 H I L としては、例えば、厚さが 1 0 n m のアモルファスカーボン層を真空蒸着により形成する。正孔輸送層 H T L としては、例えば、厚さが 3 0 n m の N , N ' - ジフェニル - N , N ' - ビス (1 - ナフチルフェニル) - 1 , 1 ' - ビフェニル - 4 , 4 ' - ジアミン、所謂 - N P D からなる層を真空蒸着法により形成する。

【 0 1 5 6 】

次に、図 5 乃至図 7 を参照しながら説明したのと同様の方法により、発光層 E M L 1 乃至 E M L 3 を形成する。

【 0 1 5 7 】

発光層 E M L 1 のホスト材料及びドーパント材料としては、例えば A l q 3 及び D C J T B をそれぞれ使用する。発光層 E M L 1 の厚さは、例えば 3 0 n m とする。第 1 露光では、例えば、波長が約 2 0 0 より長く且つ約 4 0 0 n m よりも短い紫外光を使用し、露光量を 0 . 1 乃至 1 m W · m m ⁻² · n m ⁻¹ に設定する。

【 0 1 5 8 】

発光層 E M L 2 のホスト材料及びドーパント材料としては、例えば A l q 3 及び C o u m a r i n 6 をそれぞれ使用する。発光層 E M L 2 の厚さは、例えば 3 0 n m とする。第 2 露光では、例えば、第 1 露光で使用した光とスペクトルが同一な光を使用し、露光量を 0 . 1 乃至 1 m W · m m ⁻² · n m ⁻¹ に設定する。

【 0 1 5 9 】

10

20

30

40

50

発光層 E M L 3 のホスト材料及びドーパント材料としては、例えば B P V B I 及びペリレンをそれぞれ使用する。発光層 E M L 3 の厚さは、例えば 3 0 n m とする。

【 0 1 6 0 】

その後、電子輸送層 E T L 及び電子注入層 E I L を、例えば真空蒸着により発光層 E M L 1 乃至 E M L 3 上に順次堆積させる。これら真空蒸着では、画素に対応した大きさの複数の開口が設けられたファインメタルマスクは使用せずに、表示領域に対応した大きさの開口が設けられたラフメタルマスクを使用してもよい。これにより、電子輸送層 E T L 及び電子注入層 E I L の各々を、表示領域に亘って広がった連続膜として得る。

【 0 1 6 1 】

電子輸送層 E T L としては、例えば、厚さが 3 0 n m の A l q₃ 層を真空蒸着により形成する。電子注入層 E I L としては、例えば、厚さが 1 n m のフッ化リチウム層を真空蒸着により形成する。

【 0 1 6 2 】

続いて、対向電極 C E を、例えば、真空蒸着により電子注入層 E I L 上に堆積させる。この真空蒸着では、ファインメタルマスクは使用しない。この真空蒸着では、ラフメタルマスクを使用してもよい。これにより、対向電極 C E を、表示領域に亘って広がった連続膜として得る。

【 0 1 6 3 】

対向電極 C E の材料としては、例えばアルミニウムを使用する。対向電極 C E の厚さは、例えば 1 5 0 n m とする。

【 0 1 6 4 】

その後、図 5 を参照しながら説明したのと同様の方法により、有機 E L 素子 O L E D を封止する。更に、このようにして得られた表示パネル D P に、映像信号線ドライバ X D R 及び走査信号線ドライバ Y D R を実装する。以上のようにして、有機 E L ディスプレイを得る。

【 0 1 6 5 】

< 第 5 態様 >

図 1 5 は、本発明の第 5 態様に係る有機 E L ディスプレイが含んでいる有機 E L 素子を概略的に示す断面図である。

【 0 1 6 6 】

第 5 態様に係るディスプレイは、以下の構造を採用したことを除き、第 1 態様に係るディスプレイと同様である。即ち、第 5 態様に係るディスプレイは、図 1 5 に示すように、基板 S U B と画素電極 P E との間に介在した反射層 R E F を更に含んでいる。そして、このディスプレイにおいて、対向電極 C E は光透過性である。即ち、第 5 態様に係る有機 E L ディスプレイは、上面発光型ディスプレイである。

【 0 1 6 7 】

上面発光型ディスプレイでは、基板 S U B は光透過性である必要はない。

【 0 1 6 8 】

反射層 R E F は、例えば、金属又は合金からなる。反射層 R E F の材料としては、例えばアルミニウム又はアルミニウム合金を使用することができる。

【 0 1 6 9 】

対向電極 C E としては、例えば、半透明電極を使用することができる。半透明電極は、例えば、マグネシウムと銀との同時蒸着によって形成することができる。この場合、銀の含量を約 6 0 乃至約 9 8 % とし、膜厚を約 2 0 n m とすると、優れた光透過性を達成できる。

【 0 1 7 0 】

上面発光型ディスプレイでは、下面発光型ディスプレイとは異なり、薄膜トランジスタや配線が開口率に影響を及ぼすことはない。それゆえ、上面発光型ディスプレイによると、下面発光型ディスプレイと比較して、表示領域に占める発光部の面積の割合を大きくすることができる。従って、本態様によると、有機 E L 素子 O L E D の電流密度が小さい場

10

20

30

40

50

合であっても十分な輝度を達成でき、それゆえ、優れた寿命特性を達成できる。

【0171】

このディスプレイは、例えば、画素電極PEを形成する前に反射層REFを形成し、対向電極CEを光透過性とする以外は、図5乃至図7を参照しながら説明した方法又は図10を参照しながら説明した方法により製造することができる。

【0172】

<第6態様>

図16は、本発明の第6態様に係るディスプレイの製造プロセスの一例を示すフローチャートである。

【0173】

本態様では、第5態様に係る上面発光型ディスプレイを、図16に示す方法により製造する。即ち、対向電極CEの堆積後に、第1及び第2露光を行う。

【0174】

第1及び第2露光では、通常、基板SUBを介して発光層EML1又はEML2に光を照射することはない。従って、対向電極CEが遮光性である下面発光型ディスプレイの製造プロセスでは、通常、対向電極CEの堆積前に第1及び第2露光を行う。

【0175】

上記の通り、本態様に係るディスプレイにおいて、対向電極CEは光透過性である。従って、図16に示すように、対向電極CEの堆積後に、第1及び第2露光を行うことができる。

【0176】

対向電極CEの堆積後に第1及び第2露光を行った場合、図5又は図10のプロセスを採用した場合と比較して、真空蒸着装置への基板SUBの搬入の回数又は真空蒸着装置からの基板SUBの搬出の回数を少なくすることができる。それゆえ、図16のプロセスを採用すると、基板SUBの搬送に要する時間を低減でき、加えて、装置を真空状態にするために要する時間を短縮できる。従って、図16のプロセスを採用した場合、図5又は図10のプロセスを採用した場合と比較してより高い生産性を達成できる。

【0177】

<第7態様>

図17は、本発明の第7態様に係る有機ELディスプレイが含んでいる有機EL素子を概略的に示す断面図である。

【0178】

第7態様に係るディスプレイは、以下の構造を採用したことを除き、第5態様に係る上面発光型ディスプレイと同様である。即ち、第7態様に係るディスプレイは、図17に示すように、正孔注入層HIL、正孔輸送層HTL、電子注入層EIL、電子輸送層ETL及び光学マッチング層MCを更に含んでいる。

【0179】

光学マッチング層MCは、光透過性の層、典型的には透明な層である。光学マッチング層MCは、有機物層ORGと絶縁基板SUB及び封止基板SUB2間に介在した窒素層などの気体層との光学的マッチングを達成する。光学マッチング層MCの屈折率は、有機物層ORGの屈折率とほぼ等しい。例えば、光学マッチング層MCとしては、SiON層などの透明無機絶縁層、ITO層などの透明無機導電層、又は有機物層ORGが含んでいる有機物層などの透明有機物層を使用することができる。光学マッチング層MCを使用すると、光取り出し効率を高めることができる。

【0180】

一例によると、図17の構造を採用したディスプレイは、光学マッチング層MCを省略したこと以外は同様の構造を有するディスプレイの発光効率の4倍の発光効率を達成した。そして、前者と後者と同じ輝度の白色像を表示させた場合、前者の消費電力は後者の消費電力の1/4であった。なお、この例では、画素電極PEの厚さを100nmとし、正孔輸送層HTLの厚さを75nmとし、光学マッチング層MCの厚さを70nmとした

10

20

30

40

50

。

【 0 1 8 1 】

図 1 8 は、本発明の第 7 態様に係るディスプレイの製造プロセスの一例を示すフローチャートである。図 1 8 に示すように、このディスプレイは、対向電極 C E の堆積と封止との間に光学マッチング層 M C の堆積を行うこと以外は、図 1 4 を参照しながら説明したのと同様の方法により製造することができる。

【 0 1 8 2 】

< 第 8 態様 >

図 1 9 は、本発明の第 8 態様に係る有機 E L ディスプレイが含んでいる有機 E L 素子を概略的に示す断面図である。

【 0 1 8 3 】

第 8 態様に係るディスプレイは、反射層 R E F と画素電極 P E との間に介在した調整層 M C 2 を更に含んでいること以外は、第 7 態様に係る上面発光型ディスプレイと同様である。

【 0 1 8 4 】

調整層 M C 2 は、光透過性の層である。調整層 M C 2 の屈折率は、有機物層 O R G の屈折率とほぼ等しくてもよい。調整層 M C 2 としては、例えば、S i N 層などの透明無機絶縁層、I T O 層などの透明無機導電層、又は有機物層 O R G が含んでいる有機物層などの透明有機物層を使用することができる。

【 0 1 8 5 】

一般に、上面発光型ディスプレイでは、下面発光型ディスプレイと比較して、前面電極の反射率がより大きい。そのため、上面発光型ディスプレイでは、下面発光型ディスプレイと比較して、繰り返し反射干渉が発光効率に及ぼす影響が大きい。それゆえ、上面発光型ディスプレイでは、反射層 R E F と対向電極 C E との間の光路長を、共振を生じるように設計することが望ましい。しかしながら、画素 P X 1 乃至 P X 3 は発光色が異なるため、画素 P X 1 乃至 P X 3 は最適な光路長が異なっている。

【 0 1 8 6 】

このディスプレイでは、調整層 M C 2 の画素 P X 1 が含んでいる画素電極 P E に対応した部分と、画素 P X 2 が含んでいる画素電極 P E に対応した部分と、画素 P X 3 が含んでいる画素電極 P E に対応した部分とは、厚さが互いに等しい。加えて、それら部分の厚さは、発光層 E M L 1 が放出する光の主波長の $1/4$ と、発光層 E M L 2 が放出する光の主波長の $1/4$ と、発光層 E M L 3 が放出する光の主波長の $1/4$ との最小公倍数とほぼ等しい。即ち、画素 P X 1 乃至 P X 3 の各々では、強め合う干渉を生じる。従って、このディスプレイは、発光効率に優れ、それゆえ、低消費電力である。

【 0 1 8 7 】

一例によると、図 1 9 の構造を採用したディスプレイは、光学マッチング層 M C 及び調整層 M C 2 を省略したこと以外は同様の構造を有するディスプレイの発光効率の 6 倍の発光効率を達成した。そして、図 1 9 の構造を採用したディスプレイは、調整層 M C 2 を省略したこと以外は同様の構造を有するディスプレイの発光効率の 1.5 倍の発光効率を達成した。しかも、図 1 9 の構造を採用したディスプレイは、赤、緑及び青の各々の色純度に優れており、N T S C (national television system committee) システムに要求される色再現性の 100% 以上の色再現性を達成した。なお、この例では、正孔輸送層 H T L の厚さを 40 nm とし、調整層 M C 2 としては厚さが 410 nm の S i N 層を形成した。

【 0 1 8 8 】

< 第 9 態様 >

図 2 0 は、本発明の第 9 態様に係る有機 E L ディスプレイが含んでいる有機 E L 素子を概略的に示す断面図である。

【 0 1 8 9 】

第 9 態様に係るディスプレイは、調整層 M C 2 に以下の構成を採用したこと以外は、第 8 態様に係る上面発光型ディスプレイと同様である。即ち、このディスプレイでは、調整

10

20

30

40

50

層MC2は、画素PX1及びPX2の画素電極PEに対応した位置に設けられ、画素PX3の画素電極PEに対応した位置に設けられていない。

【0190】

この構造を採用した場合、画素PX3の反射層REFと対向電極CEとの間の光路長を考慮することなしに、調整層MC2の光学的厚さを決定することができる。即ち、この構造を採用すると、設計の自由度が高くなる。従って、高い発光効率及び高い色純度を、画素PX1乃至PX3の全てで容易に達成できる。

【0191】

一例によると、図20の構造を採用したディスプレイは、図19の構造を採用したディスプレイの発光効率の1.5倍の発光効率を達成した。換言すれば、図20の構造を採用することにより、図19の構造を採用した場合と比較して、消費電力を低減することができた。この例では、図20の構造を採用したディスプレイでは干渉調整層MC2として厚さが390nmのSiN層を形成し、図19の構造を採用したディスプレイでは干渉調整層MC2としては厚さが410nmのSiN層を形成した。

10

【0192】

<第10態様>

図21は、本発明の第10態様に係る有機ELディスプレイが含んでいる有機EL素子を概略的に示す断面図である。

【0193】

第10態様に係るディスプレイは、以下の構成を採用したこと以外は、第7態様に係る上面発光型ディスプレイと同様である。即ち、このディスプレイにおいて、反射層REFは、鏡面反射体ではなく、表面に凹凸構造が設けられた光散乱性の反射層である。このディスプレイは、下地層RLと平坦化層FLとを更に含んでいる。

20

【0194】

下地層RLは、基板SUBと反射層REFとの間に介在している。下地層RLの表面には、凹凸構造が設けられている。下地層RLは、反射層REFの表面に凹凸構造を生じさせる。下地層RLは、例えば樹脂などの有機物からなる。

【0195】

平坦化層FLは、反射層REFと画素電極PEとの間に介在している。平坦化層FLは、反射層REFの凹凸構造を被覆しており、平坦面を形成している。平坦化層FLは、例えば樹脂などの有機物からなる。

30

【0196】

反射層REFが光散乱性である場合、上述した繰り返し反射干渉は殆ど生じない。それゆえ、繰り返し反射干渉が発光効率に及ぼす影響を考慮する必要がない。従って、反射層REFが光散乱性である場合、有機EL素子OLEDを設計するうえで、反射層REFと対向電極CEとの間の光路長を考慮する必要がない。

【0197】

<第11態様>

図22は、本発明の第11態様に係る有機ELディスプレイが含んでいる有機EL素子を概略的に示す断面図である。

40

【0198】

第11態様に係るディスプレイは、以下の構成を採用したこと以外は、第10態様に係る上面発光型ディスプレイと同様である。即ち、このディスプレイにおいて、反射層REFのうち、画素PX1及びPX2の画素電極PEに対応した部分は光散乱性であり、画素PX3の画素電極PEに対応した部分は鏡面反射体である。

【0199】

一般に、青色光を放出する発光層の発光効率は、緑色光及び赤色光を放出する発光層の発光効率と比較して低い。そのため、通常、青色光を放出する有機EL素子は、緑色光及び赤色光を放出する有機EL素子と比較して劣化し易い。

【0200】

50

図 2 2 の構造を採用すると、画素 P X 3 においてのみ強め合う干渉を生じさせることができる。従って、図 2 2 のディスプレイにおいて、例えば、発光層 E M L 1 の発光色が赤色であり、発光層 E M L 2 の発光色が緑色であり、発光層 E M L 3 の発光色が青色である場合、青色光を放出する画素 P X 3 の劣化を生じ難くすることができる。加えて、この場合、青色の色純度を高めることができる。

【 0 2 0 1 】

< 第 1 2 態様 >

図 2 3 は、本発明の第 1 2 態様に係るディスプレイの製造プロセスの一例を示すフローチャートである。

【 0 2 0 2 】

図 2 3 に示す製造プロセスは、第 3 露光を行うこと以外は、図 1 8 に示す製造プロセスと同様である。

【 0 2 0 3 】

第 3 露光は、正孔輸送層 H T L の堆積後であって、発光層 E M L 1 の堆積前に行う。第 3 露光は、正孔輸送層 H T L の全体又は一部に、紫外光などの光を照射することを含んでいる。例えば、正孔輸送層 H T L のうち、画素 P X 1 の画素電極 P E に対応した部分には光を照射せずに、画素 P X 2 及び P X 3 の画素電極 P E に対応した部分に光を照射する。或いは、正孔輸送層 H T L のうち、画素 P X 1 乃至 P X 3 の画素電極 P E に対応した部分に光を照射する。

【 0 2 0 4 】

正孔輸送層 H T L の電気的特性は、紫外光などの光を照射することによって変化することがある。そのため、図 1 8 に示すプロセスによると、正孔輸送層 H T L のうち画素 P X 1 の画素電極 P E に対応した部分と、画素 P X 2 及び P X 3 の画素電極 P E に対応した部分とで、電気的特性が相違する可能性がある。

【 0 2 0 5 】

第 1 及び第 2 露光によって正孔輸送層 H T L の電気的特性が変化する場合、この電気的特性が変化しない場合と比較して、第 1 及び第 2 露光の露光条件が画素 P X 1 乃至 P X 3 の発光色及び / 又は発光効率に及ぼす影響が大きい。それゆえ、図 1 8 に示すプロセスを採用した場合、或るケースでは、露光条件を高精度に制御する必要がある。

【 0 2 0 6 】

発光層 E M L 1 の堆積前に正孔輸送層 H T L を露光しておくこと、第 1 及び第 2 露光による正孔輸送層 H T L の電気的特性の変化を防止すること又は小さくすることができる。それゆえ、第 1 及び第 2 露光の露光条件が画素 P X 1 乃至 P X 3 の発光色及び / 又は発光効率に及ぼす影響を小さくすることができる。従って、第 1 及び第 2 露光の露光条件の制御が容易になる。

【 0 2 0 7 】

< 第 1 3 態様 >

図 2 4 は、本発明の第 1 3 態様に係るディスプレイの製造プロセスの一例を示すフローチャートである。

【 0 2 0 8 】

図 2 4 に示す製造プロセスは、第 4 露光を行うこと以外は、図 1 8 に示す製造プロセスと同様である。

【 0 2 0 9 】

第 4 露光は、電子輸送層 E T L の堆積後に行う。第 4 露光は、電子輸送層 E T L の一部に、紫外光などの光を照射することを含んでいる。例えば、電子輸送層 E T L のうち、画素 P X 1 及び P X 2 の画素電極 P E に対応した部分には光を照射せずに、画素 P X 3 の画素電極 P E に対応した部分に光を照射する。或いは、電子輸送層 E T L のうち、画素 P X 1 及び P X 3 の画素電極 P E に対応した部分には光を照射せずに、画素 P X 2 の画素電極 P E に対応した部分に光を照射する。或いは、電子輸送層 E T L のうち、画素 P X 1 の画素電極 P E に対応した部分には光を照射せずに、画素 P X 2 及び P X 3 の画素電極 P E に

10

20

30

40

50

対応した部分に光を照射する。

【0210】

電子輸送層 E T L の電気的特性、例えば電子移動度及び / 又は電子注入効率は、紫外光などの光を照射することによって変化する可能性がある。従って、第 4 露光を行うと、より高い自由度で電子 / 正孔注入バランスを最適化することができる。

【0211】

< 第 1 4 態様 >

図 2 5 は、本発明の第 1 4 態様に係るディスプレイの製造プロセスの一例を示すフローチャートである。

【0212】

図 2 5 に示す製造プロセスは、第 4 露光の代わりに第 5 及び第 6 露光を行うこと以外は、図 2 4 に示す製造プロセスと同様である。

【0213】

第 5 及び第 6 露光は、電子輸送層 E T L の堆積後に行う。第 6 露光は、第 5 露光の後に行う。第 5 及び第 6 露光の各々は、電子輸送層 E T L の一部に、紫外光などの光を照射することを含んでいる。

【0214】

図 2 5 のプロセスによると、電子輸送層 E T L のうち、画素 P X 1 の画素電極 P E に対応した部分と、画素 P X 2 の画素電極 P E に対応した部分と、画素 P X 3 の画素電極 P E に対応した部分とで、電気的特性を異ならしめることができる。従って、図 2 5 のプロセスを採用した場合、図 2 4 のプロセスを採用した場合と比較して、より高い自由度で電子 / 正孔注入バランスを最適化することができる。

【0215】

< 第 1 5 態様 >

図 2 6 は、本発明の第 1 5 態様に係る有機 E L ディスプレイに採用可能な構造の一例を概略的に示す断面図である。

【0216】

本態様に係るディスプレイは、隔壁絶縁層 P I を省略したこと以外は、第 1 態様に係るディスプレイと同様である。

【0217】

上記の通り、隔壁絶縁層 P I は、ファインメタルマスクが発光層 E M L 1 乃至 E M L 3 の画素電極 P E に対応した部分に接触するのを防止するスペーサとしての役割を果たす。それゆえ、ファインメタルマスクなしで発光層 E M L 1 乃至 E M L 3 を形成する場合、隔壁絶縁層 P I を省略することができる。隔壁絶縁層 P I を省略すると、製造プロセスを簡略化できるのに加え、材料コストを低減できる。

【0218】

< 第 1 6 態様 >

図 2 7 は、本発明の第 1 6 態様に係るディスプレイの製造プロセスの一例を示すフローチャートである。

【0219】

図 2 7 に示す製造プロセスは、第 1 及び第 2 露光を行わずに、ハーフトーンマスクを用いた露光を行うこと以外は、図 1 8 に示す製造プロセスと同様である。

【0220】

ハーフトーンマスクを用いた露光は、発光層 E M L 2 の堆積後に行う。例えば、ハーフトーンマスクを用いた露光は、発光層 E M L 2 の堆積後であって、発光層 E M L 3 の堆積前に行う。

【0221】

この露光は、発光層 E M L 1 の一部と発光層 E M L 2 の一部とに、紫外光などの光を照射することを含んでいる。例えば、発光層 E M L 1 及び E M L 2 のうち、画素 P X 1 の画素電極 P E に対応した部分には光を照射せず、画素 P X 2 及び P X 3 の画素電極 P E に対

10

20

30

40

50

応した部分に光を照射する。発光層 E M L 1 及び E M L 2 のうち、画素 P X 3 の画素電極 P E に対応した部分の露光量を、画素 P X 2 の画素電極 P E に対応した部分の露光量と比較してより大きくする。

【 0 2 2 2 】

こうすると、発光層 E M L 1 及び E M L 2 のうち、画素 P X 2 の画素電極 P E に対応した部分は、画素 P X 1 の画素電極 P E に対応した部分と比較して正孔移動度及び / 又は正孔注入効率が大きくなる。加えて、発光層 E M L 1 及び E M L 2 のうち、画素 P X 3 の画素電極 P E に対応した部分は、画素 P X 2 の画素電極 P E に対応した部分と比較して正孔移動度及び / 又は正孔注入効率が大きくなる。

【 0 2 2 3 】

従って、例えば、画素 P X 1 では発光層 E M L 1 の電子 / 正孔注入バランスを最適化し、画素 P X 2 では発光層 E M L 2 の電子 / 正孔注入バランスを最適化し、画素 P X 3 では発光層 E M L 3 の電子 / 正孔注入バランスを最適化することができる。それゆえ、上述した色変換が殆ど生じない構成を採用すれば、例えば、画素 P X 1 に赤色光を放出させ、画素 P X 2 に緑色光を放出させ、画素 P X 3 に青色光を放出させることができる。

【 0 2 2 4 】

このように、図 27 のプロセスによると、より少ない露光回数でディスプレイを製造することができる。従って、より高い生産性を達成できる。

【 0 2 2 5 】

上記の各態様では、有機 E L ディスプレイは、画素 P X 1 の群と、画素 P X 2 の群と、画素 P X 3 の群とを含んでいる。これら画素群の 1 つは、省略してもよい。或いは、上記のディスプレイは、それら 3 つの画素群とは有機 E L 素子 O L E D の発光色が異なる 1 つ以上の画素群を更に含んでいてもよい。

【 0 2 2 6 】

更なる利益及び変形は、当業者には容易である。それゆえ、本発明は、そのより広い側面において、ここに記載された特定の記載や代表的な態様に限定されるべきではない。従って、添付の請求の範囲及びその等価物によって規定される本発明の包括的概念の真意又は範囲から逸脱しない範囲内で、様々な変形が可能である。

【 0 2 2 7 】

< 付記 >

[1] 有機 E L ディスプレイであって、

絶縁基板と、

前記絶縁基板に支持された第 1 及び第 2 電極を含んだ電極アレイと、

前記電極アレイと向き合った対向電極と、

前記電極アレイと前記対向電極との間に介在した第 1 発光層と、前記第 1 発光層と前記対向電極との間に介在した第 2 発光層とを含んだ有機物層とを具備し、前記第 1 及び第 2 発光層の各々は前記電極アレイを含む表示領域の全体に亘って広がった連続膜であり、前記電極アレイと前記有機物層と前記対向電極とを含んだ積層体のうち前記第 1 及び第 2 電極に対応した部分は、それぞれ、第 1 及び第 2 有機 E L 素子を構成し、前記第 1 及び第 2 有機 E L 素子は発光色が互いに異なっているディスプレイ。

【 0 2 2 8 】

[2] 項 1 に記載のディスプレイであって、前記第 1 発光層のうち前記第 1 及び第 2 有機 E L 素子に対応した部分は物理的性質が互いに異なっているか、又は、前記第 2 発光層のうち前記第 1 及び第 2 有機 E L 素子に対応した部分は物理的性質が互いに異なっているディスプレイ。

【 0 2 2 9 】

[3] 項 1 に記載のディスプレイであって、前記第 1 発光層のうち前記第 1 有機 E L 素子に対応した部分は前記第 1 発光層のうち前記第 2 有機 E L 素子に対応した部分と比較してより高い効率で発光し、前記第 2 発光層のうち前記第 2 有機 E L 素子に対応した部分は前記第 2 発光層のうち前記第 1 有機 E L 素子に対応した部分と比較してより高い効率で発光

10

20

30

40

50

するディスプレイ。

【0230】

[4] 項3に記載のディスプレイであって、前記第1有機EL素子が放出する光は前記第2有機EL素子が放出する光と比較して主波長がより長いディスプレイ。

【0231】

[5] 項1に記載のディスプレイであって、前記第1発光層のうち前記第1有機EL素子に対応した部分は第1材料からなり、前記第1発光層のうち前記第2有機EL素子に対応した部分は前記第1材料とは異なる第2材料からなり、前記第2材料は前記第1材料に光を照射することにより得られる材料と同一であるディスプレイ。

【0232】

[6] 項1に記載のディスプレイであって、前記電極アレイは前記絶縁基板に支持された第3電極を更に含み、前記有機物層は前記第2発光層と前記対向電極との間に介在した第3発光層を更に含み、前記第3発光層は前記表示領域の全体に亘って広がった連続膜であり、前記積層体のうち前記第3電極に対応した部分は第3有機EL素子を構成し、前記第3有機EL素子は前記第1及び第2有機EL素子とは発光色が異なっているディスプレイ。

10

【0233】

[7] 項6に記載のディスプレイであって、前記第1発光層のうち前記第2及び第3有機EL素子に対応した部分は前記第1発光層のうち前記第1有機EL素子に対応した部分とは物理的性質が異なっており、前記第2発光層のうち前記第3有機EL素子に対応した部分は前記第2発光層のうち前記第1及び第2有機EL素子に対応した部分とは物理的性質が異なっているディスプレイ。

20

【0234】

[8] 項6に記載のディスプレイであって、前記第1発光層のうち前記第1有機EL素子に対応した部分は前記第1発光層のうち前記第2及び第3有機EL素子に対応した部分と比較してより高い効率で発光し、前記第2発光層のうち前記第2有機EL素子に対応した部分は前記第2発光層のうち前記第1及び第3有機EL素子に対応した部分と比較してより高い効率で発光し、前記第3発光層のうち前記第3有機EL素子に対応した部分は前記第3発光層のうち前記第1及び第2有機EL素子に対応した部分と比較してより高い効率で発光するディスプレイ。

30

【0235】

[9] 項8に記載のディスプレイであって、前記第1有機EL素子が放出する光は前記第2有機EL素子が放出する光と比較して主波長がより長く、前記第2有機EL素子が放出する光は前記第3有機EL素子が放出する光と比較して主波長がより長いディスプレイ。

【0236】

[10] 項8に記載のディスプレイであって、前記第1発光層のうち前記第1有機EL素子に対応した部分は赤色に発光し、前記第2発光層のうち前記第2有機EL素子に対応した部分は緑色に発光し、前記第3発光層のうち前記第3有機EL素子に対応した部分は青色に発光し、前記第1有機EL素子の発光色は赤色であり、前記第2有機EL素子の発光色は緑色であり、前記第3有機EL素子の発光色は青色であるディスプレイ。

40

【0237】

[11] 項6に記載のディスプレイであって、前記第1発光層のうち前記第1有機EL素子に対応した部分は第1材料からなり、前記第1発光層のうち前記第2及び第3有機EL素子に対応した部分は前記第1材料とは異なる第2材料からなり、前記第2材料は前記第1材料に光を照射することにより得られる材料と同一であり、前記第2発光層のうち前記第1及び第2有機EL素子に対応した部分は第3材料からなり、前記第2発光層のうち前記第3有機EL素子に対応した部分は前記第3材料とは異なる第4材料からなり、前記第4材料は前記第3材料に光を照射することにより得られる材料と同一であるディスプレイ。

【0238】

50

[1 2] 有機 E L ディスプレイの製造方法であって、

絶縁基板に支持された複数の電極を含んだ電極アレイ上に第 1 ルミネッセンス性有機材料を堆積させて、前記電極アレイを含む表示領域の全体に亘って広がった連続膜として第 1 発光層を得ることと、

前記第 1 発光層のうち前記複数の電極の一部と向き合った部分に、前記第 1 発光層のうち前記複数の電極の他の一部と向き合った部分に第 1 光を照射することなしに第 1 光を照射して、前記第 1 発光層のうち前記第 1 光が照射された部分で前記第 1 ルミネッセンス性有機材料を前記第 1 ルミネッセンス性有機材料とは異なる材料へと変化させることとを含んだ方法。

【 0 2 3 9 】

10

[1 3] 項 1 2 に記載の方法であって、前記複数の電極は、前記第 1 発光層のうち前記第 1 光が照射されない部分と向き合った第 1 電極と、前記第 1 発光層のうち前記第 1 光が照射される部分と各々が向き合った第 2 及び第 3 電極とを含み、前記方法は、

前記第 1 発光層上に前記第 1 ルミネッセンス性有機材料とは異なる第 2 ルミネッセンス性有機材料を堆積させて、第 2 発光層を前記表示領域の全体に亘って広がった連続膜として得ることと、

前記第 2 発光層のうち前記第 3 電極と向き合った部分に、前記第 2 発光層のうち前記第 1 及び第 2 電極と向き合った部分に第 2 光を照射することなしに第 2 光を照射して、前記第 2 発光層のうち前記第 2 光が照射された部分で前記第 2 ルミネッセンス性有機材料を前記第 2 ルミネッセンス性有機材料とは異なる材料へと変化させることと、

20

前記第 2 発光層上に前記第 1 及び第 2 ルミネッセンス性有機材料とは異なる第 3 ルミネッセンス性有機材料を堆積させて、第 3 発光層を前記表示領域の全体に亘って広がった連続膜として得ることとを更に含んだ方法。

【 0 2 4 0 】

[1 4] 項 1 3 に記載の方法であって、前記第 1 光の照射を前記第 2 ルミネッセンス性有機材料の堆積前に行う方法。

【 0 2 4 1 】

[1 5] 項 1 3 に記載の方法であって、前記第 1 及び第 2 光はスペクトルが互いに異なり、前記第 1 光の照射を前記第 2 ルミネッセンス性有機材料の堆積後に行う方法。

【 0 2 4 2 】

30

[1 6] 項 1 2 に記載の方法であって、

前記第 1 発光層上に前記第 1 ルミネッセンス性有機材料とは異なる第 2 ルミネッセンス性有機材料を堆積させて、第 2 発光層を前記表示領域の全体に亘って広がった連続膜として得ることと、

前記第 2 発光層上に前記第 1 及び第 2 ルミネッセンス性有機材料とは異なる第 3 ルミネッセンス性有機材料を堆積させて、第 3 発光層を前記表示領域の全体に亘って広がった連続膜として得ることとを更に含み、

前記複数の電極は、前記第 1 発光層のうち前記第 1 光が照射されない部分と向き合った第 1 電極と、前記第 1 発光層のうち前記第 1 光が照射される部分と各々が向き合った第 2 及び第 3 電極とを含み、

40

前記第 1 光の照射は、前記第 2 ルミネッセンス性有機材料の堆積後に、前記第 3 電極の位置の露光量が、前記第 2 電極の位置の露光量よりも大きくなるように行われる方法。

【 0 2 4 3 】

[1 7] 項 1 2 に記載の方法であって、

前記第 1 ルミネッセンス性有機材料の堆積前に電極アレイ上に正孔輸送層を形成することと、

前記第 1 ルミネッセンス性有機材料の堆積前に前記正孔輸送層の少なくとも一部に光を照射して、前記正孔輸送層の前記光を照射した部分の電気的特性を変化させることとを更に含んだ方法。

【 0 2 4 4 】

50

[1 8] 項 1 2 に記載の方法であって、

前記第 1 発光層上に電子輸送層を形成することと、

前記電子輸送層の一部に光を照射して、前記電子輸送層の前記光を照射した部分と前記光を照射していない部分とに電気的特性の相違を生じさせることを更に含んだ方法。

【 0 2 4 5 】

[1 9] 項 1 2 に記載の方法であって、前記第 1 光は紫外光である方法。

【 0 2 4 6 】

[2 0] 項 1 2 に記載の方法であって、前記第 1 光の波長は 2 0 0 n m より長く且つ 4 0 0 n m も短く、前記第 1 光の照射は 0 . 0 0 1 乃至 1 m W ・ m m ⁻² ・ n m ⁻¹ の露光量で行われる方法。

10

【符号の説明】

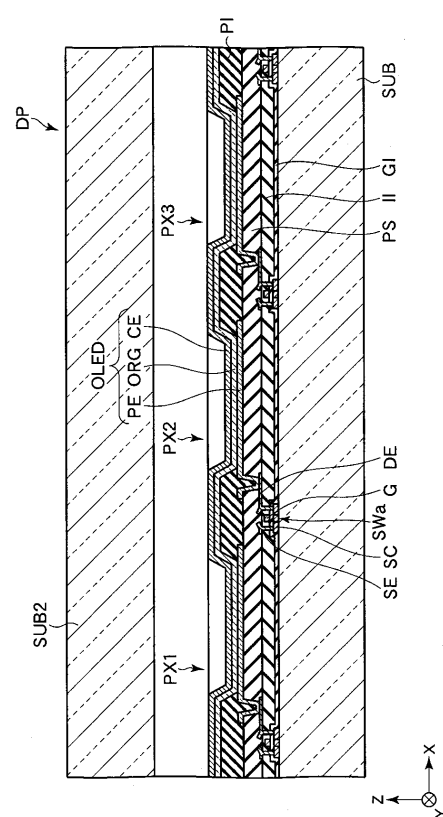
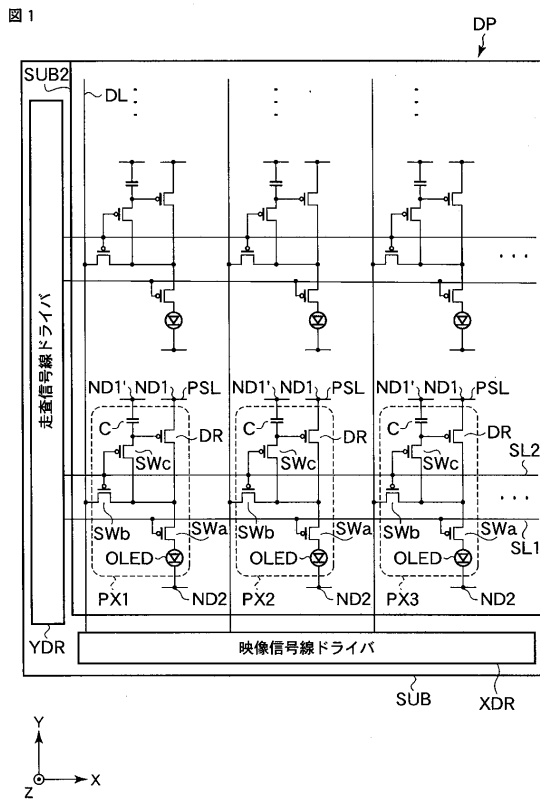
【 0 2 4 7 】

C ... キャパシタ、CE ... 対向電極、DE ... ドレイン電極、DL ... 映像信号線、DP ... 表示パネル、DR ... 駆動トランジスタ、EA 1 ... 発光部、EA 2 ... 発光部、EA 3 ... 発光部、EIL ... 電子注入層、EML 1 ... 発光層、EML 2 ... 発光層、EML 3 ... 発光層、ETL ... 電子輸送層、G ... ゲート、GI ... ゲート絶縁膜、HIL ... 正孔注入層、HTL ... 正孔輸送層、II ... 層間絶縁膜、MC ... マッチング層、MC 2 ... 干渉条件調整層、ND 1 ... 電源端子、ND 1 ' ... 定電位端子、ND 2 ... 電源端子、OLED ... 有機 EL 素子、ORG ... 有機物層、PE ... 画素電極、PI ... 隔壁絶縁層、PS ... パッシベーション膜、PSL ... 電源線、PX 1 ... 画素、PX 2 ... 画素、PX 3 ... 画素、REF ... 反射層、SC ... 半導体層、SE ... ソース電極、SL 1 ... 走査信号線、SL 2 ... 走査信号線、SUB ... 絶縁基板、SW a ... スwitchングトランジスタ、SW b ... スwitchングトランジスタ、SW c ... スwitchングトランジスタ、XDR ... 映像信号線ドライバ、YDR ... 走査信号線ドライバ。

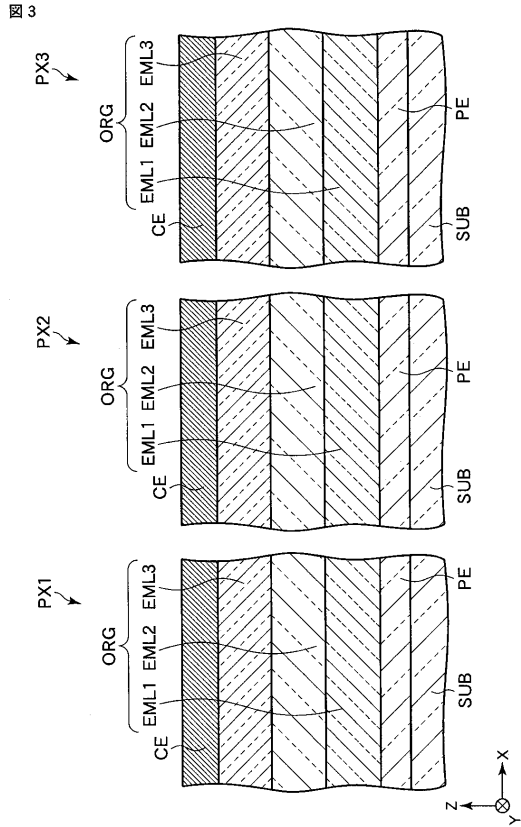
20

【 図 1 】

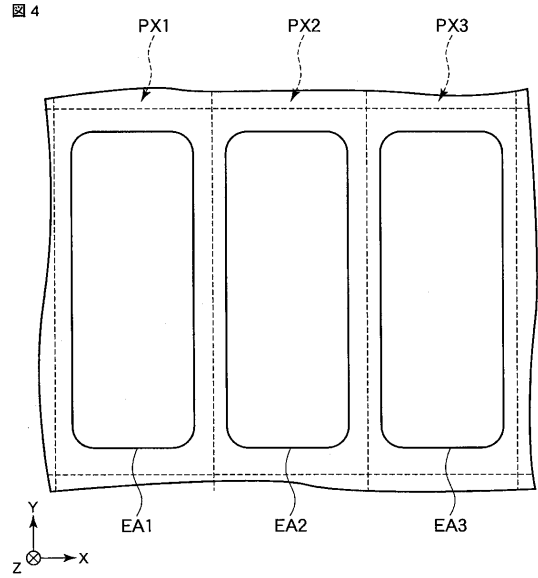
【 図 2 】



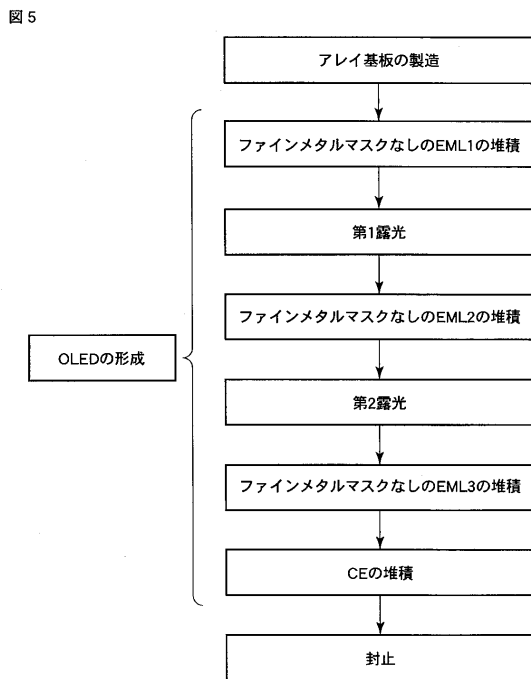
【 図 3 】



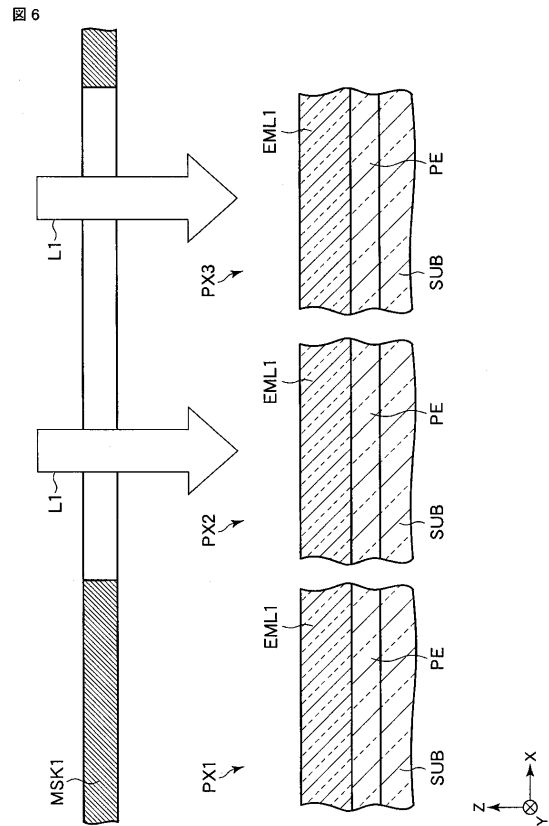
【 図 4 】



【 図 5 】

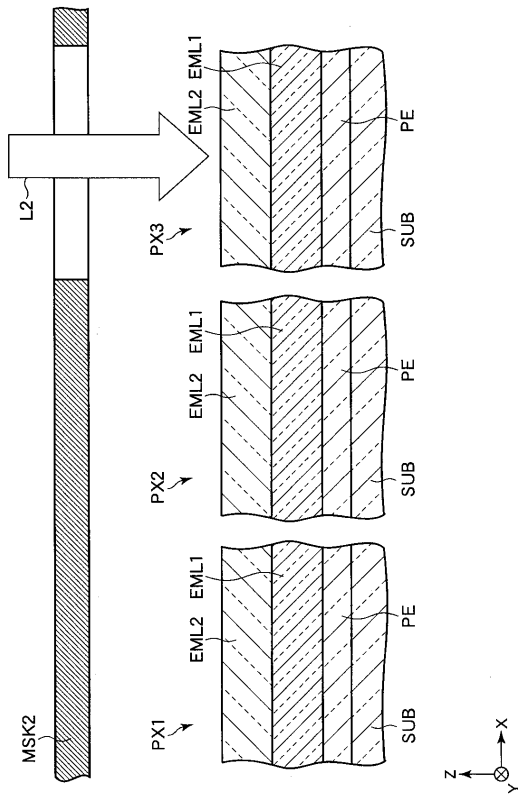


【 図 6 】



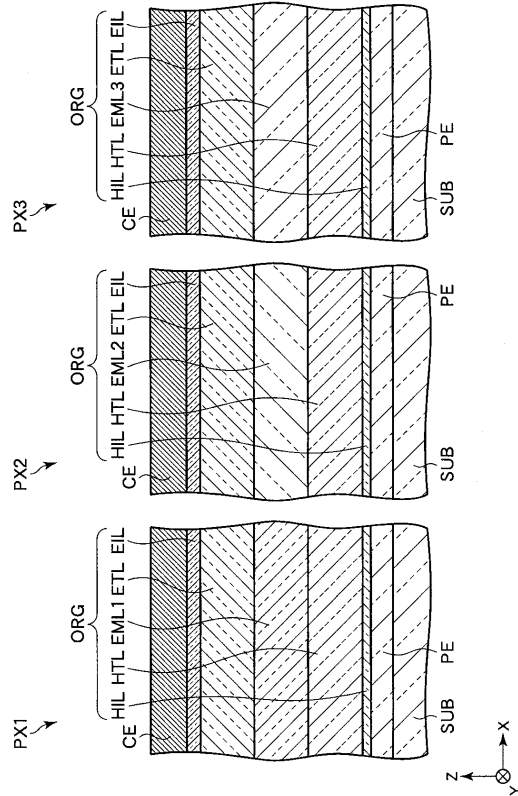
【 図 7 】

図 7



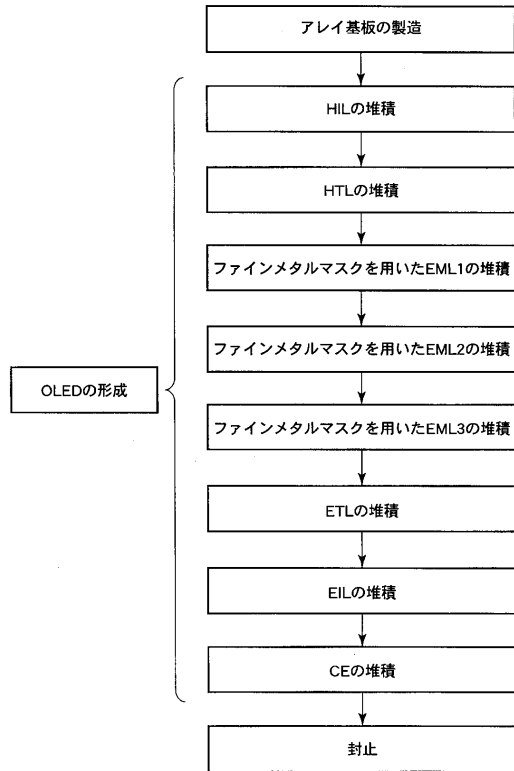
【 図 8 】

図 8



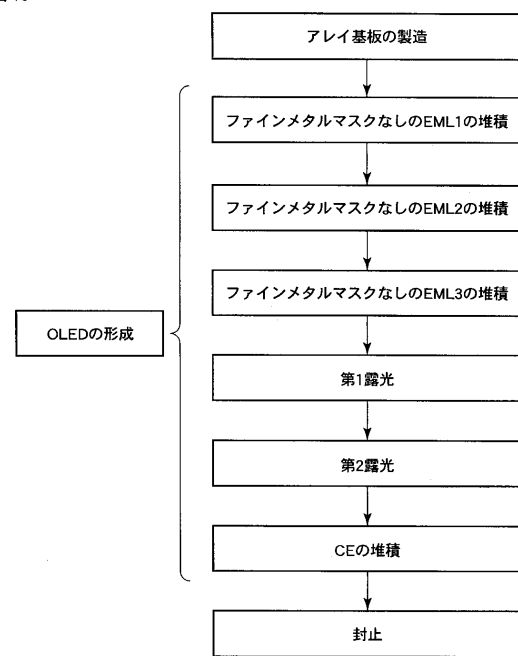
【 図 9 】

図 9

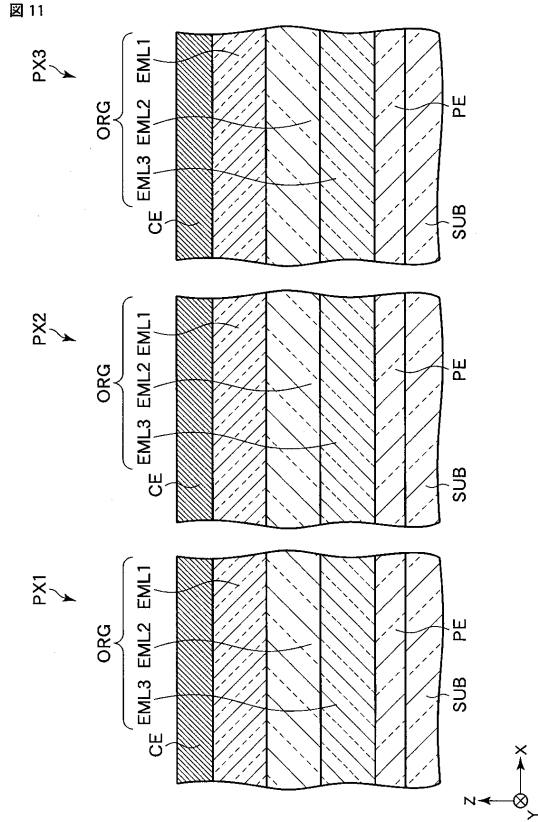


【 図 10 】

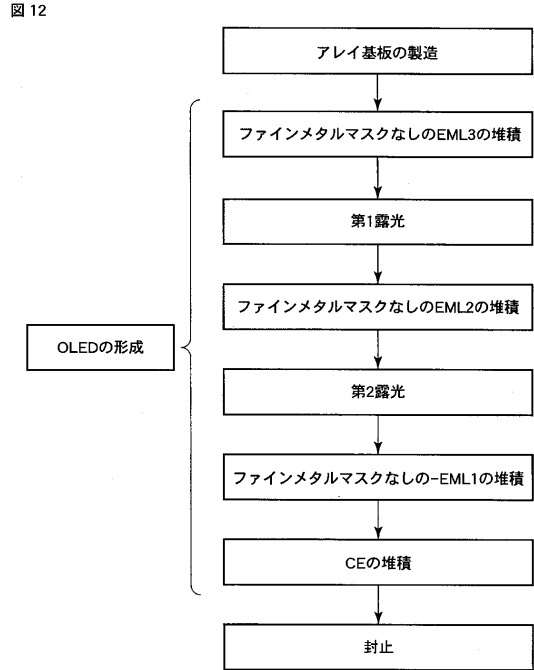
図 10



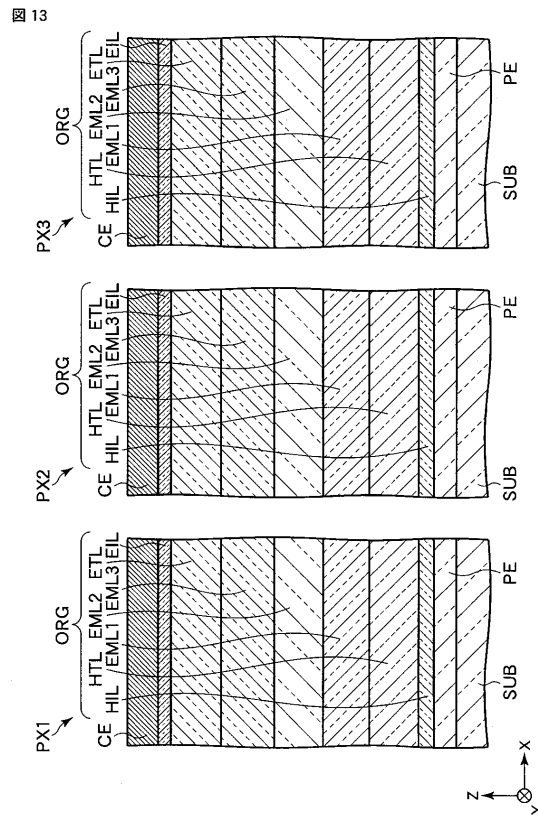
【図 1 1】



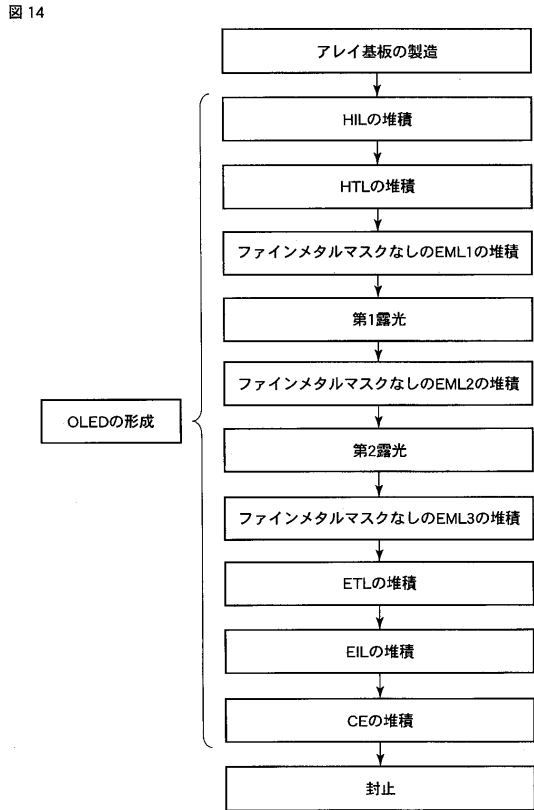
【図 1 2】



【図 1 3】

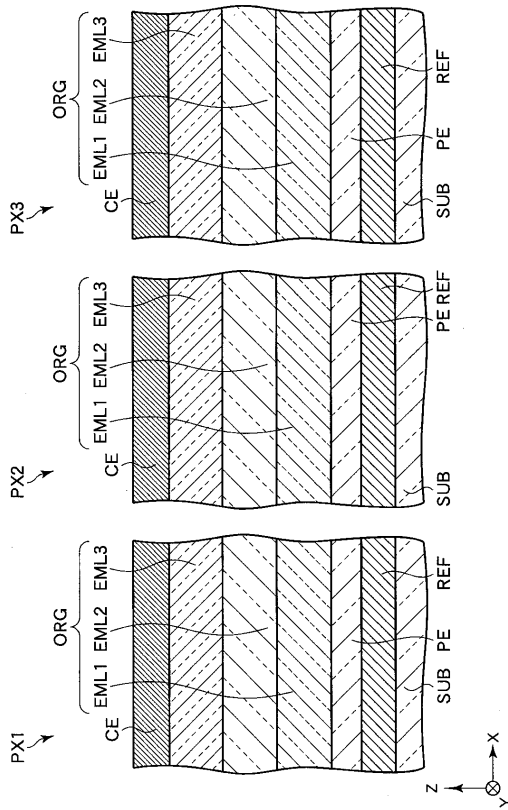


【図 1 4】



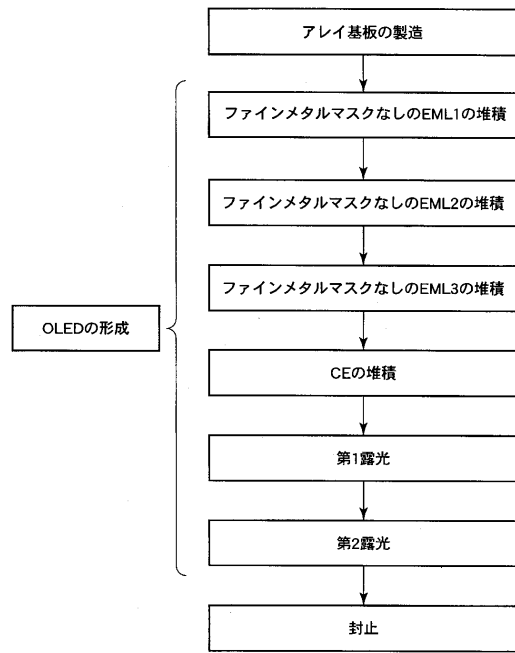
【 図 1 5 】

図 15



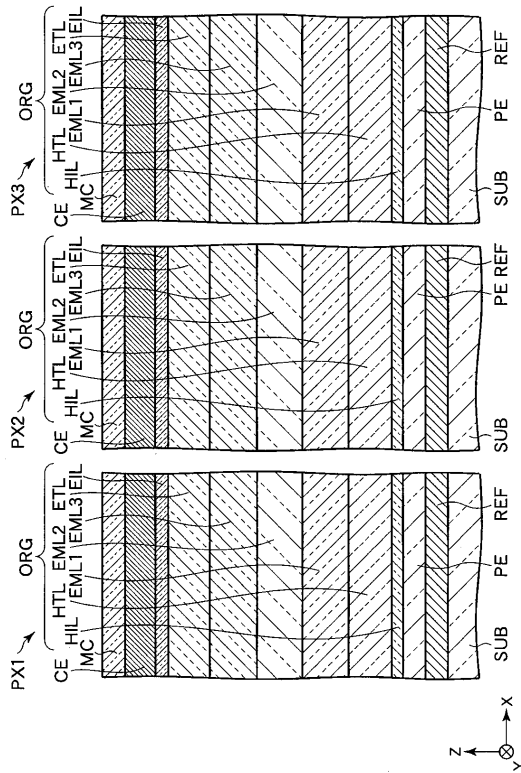
【 図 1 6 】

図 16



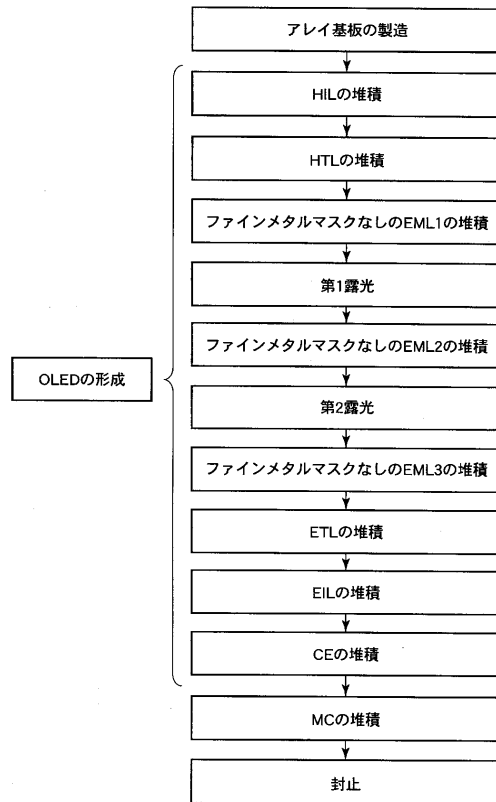
【 図 1 7 】

図 17



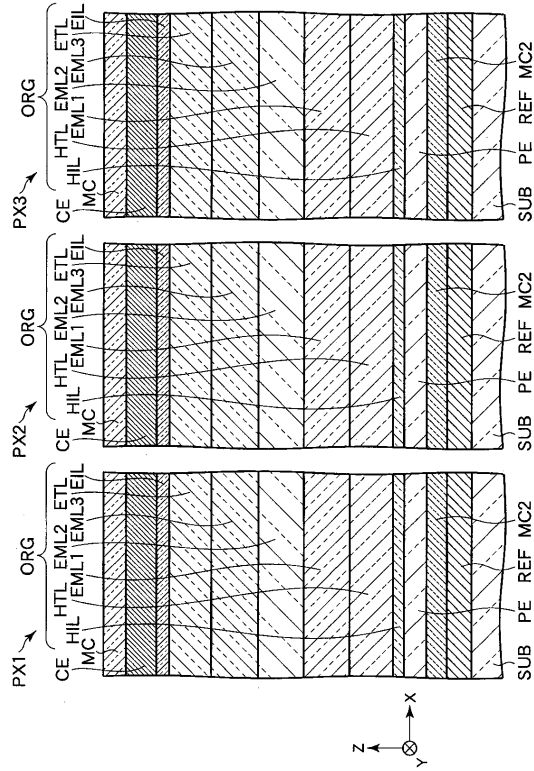
【 図 1 8 】

図 18



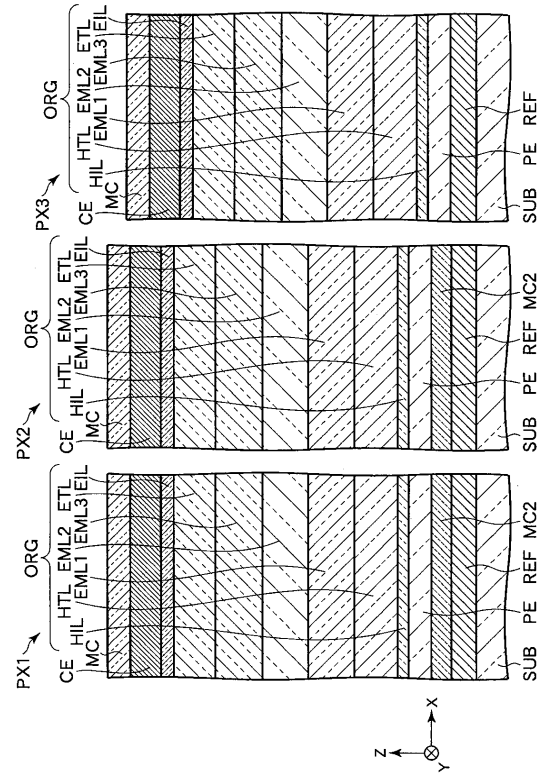
【 図 19 】

図 19



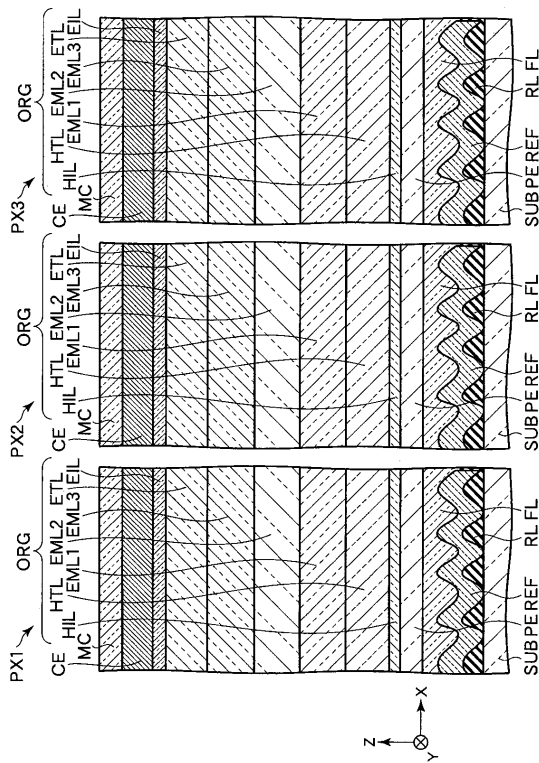
【 図 20 】

図 20



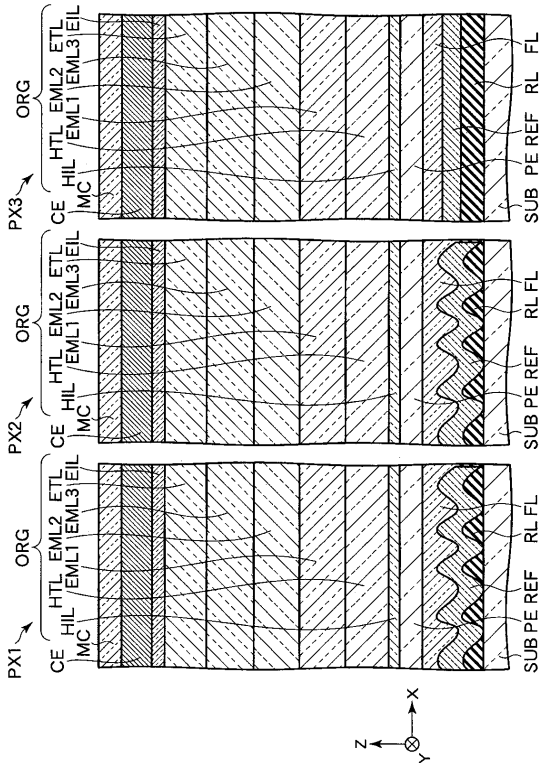
【 図 21 】

図 21



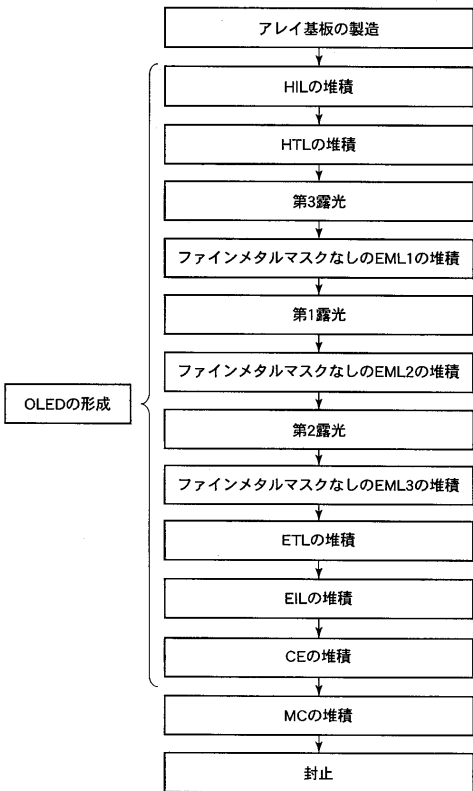
【 図 22 】

図 22



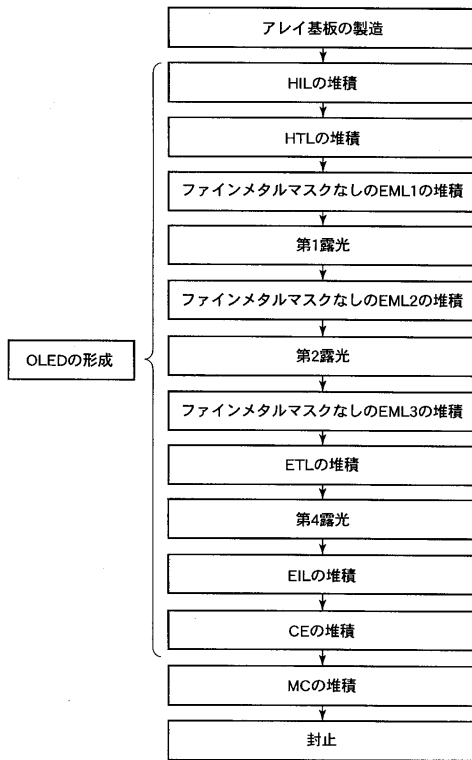
【図23】

図23



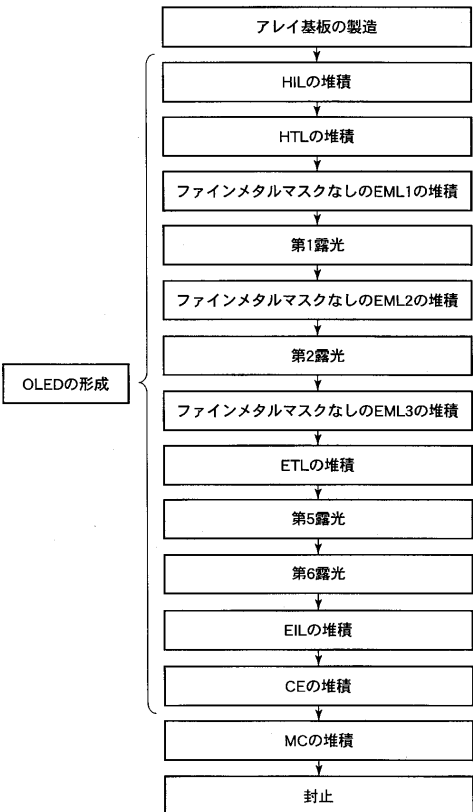
【図24】

図24



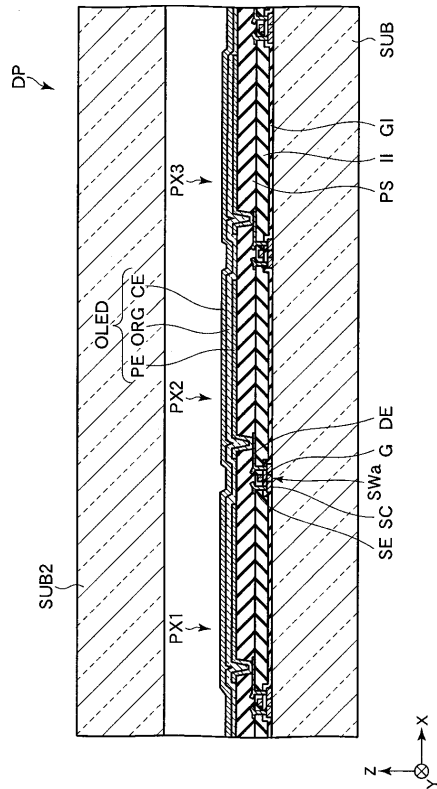
【図25】

図25



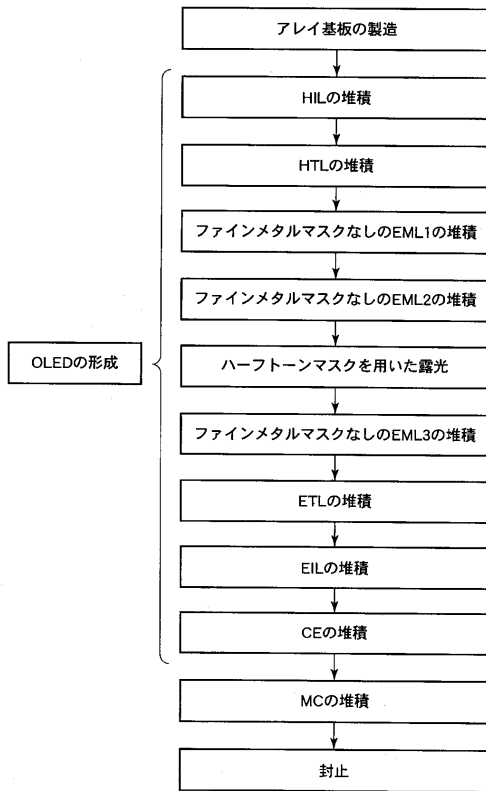
【図26】

図26



【 図 2 7 】

図 27



フロントページの続き

- (74)代理人 100095441
弁理士 白根 俊郎
- (74)代理人 100084618
弁理士 村松 貞男
- (74)代理人 100103034
弁理士 野河 信久
- (74)代理人 100119976
弁理士 幸長 保次郎
- (74)代理人 100153051
弁理士 河野 直樹
- (74)代理人 100140176
弁理士 砂川 克
- (74)代理人 100158805
弁理士 井関 守三
- (74)代理人 100172580
弁理士 赤穂 隆雄
- (74)代理人 100179062
弁理士 井上 正
- (74)代理人 100124394
弁理士 佐藤 立志
- (74)代理人 100112807
弁理士 岡田 貴志
- (74)代理人 100111073
弁理士 堀内 美保子
- (74)代理人 100134290
弁理士 竹内 将訓
- (72)発明者 太田 益幸
埼玉県深谷市幡羅町一丁目9番地2 株式会社ジャパンディスプレイセントラル内
Fターム(参考) 3K107 AA01 BB01 CC35 CC42 CC45 DD51 DD53 GG28

专利名称(译)	制造有机EL显示器的方法		
公开(公告)号	JP2012160473A	公开(公告)日	2012-08-23
申请号	JP2012093999	申请日	2012-04-17
申请(专利权)人(译)	有限公司日本展示中心		
[标]发明人	太田益幸		
发明人	太田 益幸		
IPC分类号	H05B33/12 H01L51/50 H05B33/10		
CPC分类号	H01L51/56 H01L27/3211 H01L51/5036		
FI分类号	H05B33/12.C H05B33/14.A H05B33/10 G09F9/30.365 G09F9/30.365.Z H01L27/32		
F-TERM分类号	3K107/AA01 3K107/BB01 3K107/CC35 3K107/CC42 3K107/CC45 3K107/DD51 3K107/DD53 3K107/ GG28 5C094/AA43 5C094/BA27 5C094/DA13 5C094/EA04 5C094/GB10		
代理人(译)	河野 哲 中村诚 河野直树 井上 正 冈田隆		
优先权	2007089265 2007-03-29 JP		
其他公开文献	JP5328060B2		
外部链接	Espacenet		

摘要(译)

要解决的问题：在制造能够显示多色图像的有机EL显示器时不使用精细金属掩模来制造发光层。一种用于制造有机EL显示器的方法，包含主体材料，并且包括第一和绝缘衬底上形成的第二像素电极的混合物的掺杂剂材料的电极阵列上的第一发光有机材料沉积，紫外光和形成第一发光层为延伸在包括电极阵列，位于第一发光层的第一像素电极上方的部分中的显示区域的连续层没有辐射和具有位于第一发光层的第二像素电极的部分的上方的紫外线，并且第一发光层照射的步骤包括和主体材料的混合物的掺杂剂材料第一沉积不同于一种发光有机材料的第二发光有机材料以形成第二发光层，作为在显示区域上扩散的连续膜，在第二发光层上方形成对电极包括的步骤。【选择图】无

【图 1】

