

(19) 日本国特許庁(JP)

再公表特許(A1)

(11) 国際公開番号

W02010/143360

発行日 平成24年11月22日 (2012.11.22)

(43) 国際公開日 平成22年12月16日 (2010.12.16)

(51) Int.Cl.	F I	テーマコード (参考)
H05B 33/12 (2006.01)	H05B 33/12 B	3K107
H01L 51/50 (2006.01)	H05B 33/14 A	
H05B 33/22 (2006.01)	H05B 33/22 Z	
	H05B 33/22 B	
	H05B 33/22 D	

審査請求 有 予備審査請求 未請求 (全 39 頁)

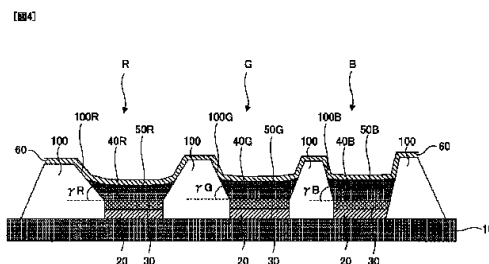
出願番号	特願2010-539960 (P2010-539960)	(71) 出願人	000005821 パナソニック株式会社 大阪府門真市大字門真1006番地
(21) 国際出願番号	PCT/JP2010/003343	(74) 代理人	100105050 弁理士 鷺田 公一
(22) 国際出願日	平成22年5月18日 (2010.5.18)	(72) 発明者	吉田 英博 大阪府門真市大字門真1006番地 パナソニック株式会社内
(11) 特許番号	特許第4846873号 (P4846873)	(72) 発明者	奥本 健二 大阪府門真市大字門真1006番地 パナソニック株式会社内
(45) 特許公報発行日	平成23年12月28日 (2011.12.28)	(72) 発明者	江嶋 恒行 大阪府門真市大字門真1006番地 パナソニック株式会社内
(31) 優先権主張番号	特願2009-140542 (P2009-140542)		
(32) 優先日	平成21年6月11日 (2009.6.11)		
(33) 優先権主張国	日本国 (JP)		

最終頁に続く

(54) 【発明の名称】 有機ELディスプレイ

(57) 【要約】

塗布型の有機ELディスプレイにおいて、有機発光素子が発光の色毎に異なる有機発光層を有していても、全ての有機発光素子からの光取出し効率を高めることを目的とする。具体的に本発明は、基板と、前記基板に配置された赤色の有機発光素子Rと、緑色の有機発光素子Gと、青色の有機発光素子Bと、を含む有機ELディスプレイであって：前記有機発光素子のそれぞれは、反射電極である画素電極と、前記画素電極上に塗布形成された機能層と、前記機能層上に配置された有機発光層と、前記有機発光層上に配置された透明電極である対向電極と、前記塗布形成された機能層を規定するテーパ状のバンクとを有し；前記塗布形成された機能層の量が、前記素子Rと、前記素子Gと、前記素子B毎に相違し；かつ前記機能層を規定するバンクのテーパ角度は、前記素子Rと、前記素子Gと、前記素子B毎に相違する、有機ELディスプレイを提供する。



【特許請求の範囲】

【請求項 1】

基板と、前記基板に配置された赤色発光する有機発光素子 R と、緑色発光する有機発光素子 G と、青色発光する有機発光素子 B と、を含む有機 E L ディスプレイであって、

前記有機発光素子のそれぞれは、反射電極である画素電極と、前記画素電極上に塗布形成された機能層と、前記機能層上に配置された有機発光層と、前記有機発光層上に配置された透明電極である対向電極と、前記塗布形成された機能層を規定するテーパ状のバンクと、を有し、

前記塗布形成された機能層の量が、前記素子 R と、前記素子 G と、前記素子 B 毎に相違し、かつ

前記機能層を規定するバンクのテーパ角度は、前記素子 R と、前記素子 G と、前記素子 B 毎に相違する、有機 E L ディスプレイ。

【請求項 2】

前記塗布形成された機能層は、電子ブロック層または正孔輸送層である、請求項 1 に記載の有機 E L ディスプレイ。

【請求項 3】

前記塗布形成された機能層は、正孔注入層である、請求項 1 に記載の有機 E L ディスプレイ。

【請求項 4】

前記塗布形成された機能層の厚さが、前記素子 R と、前記素子 G と、前記素子 B 毎に相違する、請求項 1 に記載の有機 E L ディスプレイ。

【請求項 5】

基板と、前記基板に配置された赤色発光する有機発光素子 R と、緑色発光する有機発光素子 G と、青色発光する有機発光素子 B と、を含む有機 E L ディスプレイであって、

前記有機発光素子のそれぞれは、透明電極である画素電極と、前記画素電極上に配置された有機発光層と、前記有機発光層上に塗布形成された機能層と、前記機能層上に配置された反射電極である対向電極と、前記塗布形成された機能層を規定するテーパ状のバンクと、を有し、

前記塗布形成された機能層の量が、前記素子 R と、前記素子 G と、前記素子 B 毎に相違し、かつ

前記機能層を規定するバンクのテーパ角度は、前記素子 R と、前記素子 G と、前記素子 B 毎に相違する、有機 E L ディスプレイ。

【請求項 6】

前記塗布形成された機能層は、電子輸送層である、請求項 5 に記載の有機 E L ディスプレイ。

【請求項 7】

前記塗布形成された機能層の厚さが、前記素子 R と、前記素子 G と、前記素子 B 毎に相違する、請求項 5 に記載の有機 E L ディスプレイ。

【発明の詳細な説明】

【技術分野】

【0001】

本発明は、有機 E L ディスプレイに関する。

【背景技術】

【0002】

有機 E L ディスプレイは、基板に配置された複数の有機発光素子を有する。有機発光素子は、基本的に、画素電極と、有機発光層と、対向電極とを有する。有機発光層で正孔と電子とが電子 - 正孔対を形成し、それが発光性の励起子として有機発光層が発光する。有機発光層から発せられた光は、画素電極または対向電極のうちの透明電極を通して、外部に取出される。この光の取出し効率は数 % であり、向上が求められている。

10

20

30

40

50

【0003】

光の取出し効率を高めるために、画素電極または対向電極のうち的一方を透明電極として、かつもう一方を反射電極とする（例えば、特許文献1および特許文献2を参照）。有機発光層からの発光を効率的に透明電極から取出すためである。このとき、有機発光層からの発光の一部は、透明電極に向かって発光し；他の一部は反射電極に向かい、反射電極で反射されて透明電極に向かう。そのため、有機発光層から透明電極に向かう光と、反射電極で反射されて透明電極に向かう光とが、互いに減衰しないようにすれば、光の取出し効率を向上させることができる。

【0004】

反射電極である金属電極と有機発光層との間に透明導電膜を配置して、取出し光が減衰しないように、有機発光層から反射電極までの光学的距離を調整する技術が報告されている（特許文献3、特許文献4、特許文献5を参照）。

10

【0005】

また、有機発光素子の機能層（有機発光層など）を、機能層の材料を含む溶液を塗布し、乾燥させて形成する技術が知られている。溶液の塗布領域は、隔壁（バンク）で規定されている。例えば、塗布領域を規定する隔壁（バンク）をフッ素樹脂とする技術などが報告されている（特許文献6および特許文献7を参照）。隔壁の高さやテーパ角度を適切に設定することで、塗布形成される機能層の厚さを設定し、膜厚均一性を高める必要がある。

【0006】

塗布形成する機能層の形状プロフィールは、溶液の溶質や溶媒の種類、およびそれらの含有割合によって相違する。例えば、有機発光素子の各色のカラーフィルター膜を塗布形成しようとするときには、塗布する溶液の溶質が色毎に相違する。そのため、隔壁（バンク）の高さやテーパ角度が同じであると、カラーフィルター膜の形状が色毎に相違しやすい。そこで、カラーフィルター膜の色毎に、隔壁（バンク）の高さやテーパ角度を変えて、カラーフィルター膜の膜厚均一性を高める技術が報告されている（特許文献8を参照）。

20

【先行技術文献】

【特許文献】

【0007】

30

- 【特許文献1】特開2007-250520号公報
- 【特許文献2】米国特許公報2007/0188093号
- 【特許文献3】特開2003-272855号公報
- 【特許文献4】特開2000-323277号公報
- 【特許文献5】米国特許公報2003/0044639号
- 【特許文献6】特開2009-117391号公報
- 【特許文献7】米国特許公報2009/0224664号
- 【特許文献8】特開2007-310156号公報

【発明の概要】

【発明が解決しようとする課題】

40

【0008】

有機電界発光素子は、赤色発光する有機発光素子Rと、緑色発光する有機発光素子Gと、青色発光する有機発光素子Bとに分類される。各有機発光素子に含まれる有機発光層の全てを白色発光する有機発光層として、白色光をカラーフィルターで着色することもあるが；有機発光素子毎に、赤色発光する有機発光層、緑色発光する有機発光層、または青色発光する有機発光層を配置してもよい。

【0009】

有機発光層の成分が異なると、有機発光層から発せられる光の波長も相違する。そして波長によって、光取出し効率を高めるための条件も相違する。そのため、光の取出し効率を高める条件も素子毎に相違する。

50

【 0 0 1 0 】

本発明は、塗布型の有機 E L ディスプレイにおいて、有機発光素子が発光色毎に異なる有機発光層を有していても、全ての有機発光素子からの光取出し効率を高めることを目的とする。

【 課題を解決するための手段 】

【 0 0 1 1 】

本発明者は、各有機発光素子における塗布形成される有機発光層と反射電極との間に配置された「機能層」の厚さを調整することで、全ての有機発光素子のそれぞれの光取出し効率を高めることを検討した。

【 0 0 1 2 】

塗布形成される機能層の厚さを調整するには、機能材料を含む溶液の塗布量を調整することが考えられる。ところが、溶液の塗布量は、各有機 E L 素子を規定するバンクの形状によってある程度決定されるので、塗布量の調整には限界がある。一方で、塗布形成される機能層の厚さを調整するには、機能材料を含む溶液の濃度を調整することが考えられる。ところが前述したように、塗布する溶液の濃度によって、形成される機能層の形状プロフィールが変わってしまう。従って、各有機発光素子のバンクが同一であると、全ての素子の機能層の形状を適切に制御することが困難となる。

【 0 0 1 3 】

詳細は後述するが本発明者は、塗布する機能材料の溶液の濃度と、バンクの形状と、乾燥により形成される機能層の形状とに重要な関係があることを見いだした。つまり、塗布する溶液の濃度に応じて、素子毎にバンクを適切に制御すれば、全ての有機発光素子の光取出し効率を高めることができることを見いだして本発明を完成させた。

【 0 0 1 4 】

本発明の第 1 は、以下に示す有機 E L ディスプレイパネルに関する。これらの有機 E L ディスプレイパネルは、トップエミッション型となりうる。

[1] 基板と、前記基板に配置された赤色発光する有機発光素子 R と、緑色発光する有機発光素子 G と、青色発光する有機発光素子 B と、を含む有機 E L ディスプレイであって：前記有機発光素子のそれぞれは、反射電極である画素電極と、前記画素電極上に塗布形成された機能層と、前記機能層上に配置された有機発光層と、前記有機発光層上に配置された透明電極である対向電極と、前記塗布形成された機能層を規定するテーパ状のバンクとを有し；前記塗布形成された機能層の量が、前記素子 R と、前記素子 G と、前記素子 B 毎に相違し、かつ前記機能層を規定するバンクのテーパ角度は、前記素子 R と、前記素子 G と、前記素子 B 毎に相違する、有機 E L ディスプレイ。

[2] 前記塗布形成された機能層は、電子ブロック層または正孔輸送層である、[1] に記載の有機 E L ディスプレイ。

[3] 前記塗布形成された機能層は、正孔注入層である、[1] に記載の有機 E L ディスプレイ。

[4] 前記塗布形成された機能層の厚さが、前記素子 R と、前記素子 G と、前記素子 B 毎に相違する、[1] に記載の有機 E L ディスプレイ。

【 0 0 1 5 】

本発明の第 2 は、以下に示す有機 E L ディスプレイパネルに関する。これらの有機 E L ディスプレイパネルは、ボトムエミッション型となりうる。

[5] 基板と、前記基板に配置された赤色発光する有機発光素子 R と、緑色発光する有機発光素子 G と、青色発光する有機発光素子 B と、を含む有機 E L ディスプレイであって：前記有機発光素子のそれぞれは、透明電極である画素電極と、前記画素電極上に配置された有機発光層と、前記有機発光層上に塗布形成された機能層と、前記機能層上に配置された反射電極である対向電極と、前記塗布形成された機能層を規定するテーパ状のバンクとを有し；前記塗布形成された機能層の量が、前記素子 R と、前記素子 G と、前記素子 B 毎に相違し、かつ前記機能層を規定するバンクのテーパ角度は、前記素子 R と、前記素子 G と、前記素子 B 毎に相違する、有機 E L ディスプレイ。

10

20

30

40

50

〔 6 〕前記塗布形成された機能層は、電子輸送層である、〔 5 〕に記載の有機 E L ディスプレイ。

〔 7 〕前記塗布形成された機能層の厚さが、前記素子 R と、前記素子 G と、前記素子 B 毎に相違する、〔 5 〕に記載の有機 E L ディスプレイ。

【発明の効果】

【 0 0 1 6 】

本発明の有機 E L ディスプレイは、有機発光素子に含まれる有機発光層の成分が、発光色毎に相違しているにもかかわらず、全ての有機発光素子の光取出し効率が高められている。そのため、輝度が高く、コントラストの高い有機 E L ディスプレイが得られる。しかも、本発明の有機 E L ディスプレイは、塗布型の有機 E L ディスプレイとなりうるため、ディスプレイの大型化や、その生産性の向上などが実現されうる。

10

【図面の簡単な説明】

【 0 0 1 7 】

【図 1】本発明の有機 E L ディスプレイに含まれる有機 E L 素子の概略断面図であり、光学的距離 L を説明するための図である。

【図 2】機能材料溶液の濃度と、バンクのテーパ面のテーパ角度と、形成される機能層の形状との関係を説明する図である。

【図 3】機能材料溶液の濃度と、バンクのテーパ面のテーパ角度と、形成される機能層の形状との関係を説明する図である。

【図 4】本発明の有機 E L ディスプレイの一例を示す断面図である。

20

【図 5】本発明の有機 E L ディスプレイの他の例を示す断面図である。

【図 6】本発明の有機 E L ディスプレイに含まれる有機発光素子の設計プロセスのフローを示す図である。

【図 7】設計例 1 における光取り出し効率と、正孔輸送層の厚さとの関係を示すグラフである。

【図 8】設計例 2 における光取り出し効率と、正孔輸送層の厚さとの関係を示すグラフである。

【発明を実施するための形態】

【 0 0 1 8 】

有機 E L ディスプレイについて

30

本発明の有機 E L ディスプレイは、基板と、前記基板に配置された複数の有機発光素子を有する。有機発光素子は、赤色発光する有機発光素子 R と、緑色発光する有機発光素子 G と、青色発光をする有機発光素子 B と、を含む。各有機発光素子は、R G B 毎に、異なる成分の有機発光層を有することが好ましい。

【 0 0 1 9 】

基板は、特に限定されないが、ガラス基板などである。また基板には、薄膜トランジスタ（駆動 T F T ）が配置されていてもよく、薄膜トランジスタ（ T F T ）のソースまたはドレイン電極が、有機発光素子の画素電極（後述）と接続していてもよい。

【 0 0 2 0 】

各有機発光素子は少なくとも、画素電極と、有機発光層と、対向電極とを有する。有機発光層は塗布形成されていてもよい。また、各有機発光素子は有機発光層や、塗布形成される機能層（後述）を規定するためのバンクを有する。

40

【 0 0 2 1 】

通常は、有機発光素子の画素電極がアノード電極であり、対向電極がカソード電極である。トップエミッション型の有機 E L ディスプレイを得る場合には、画素電極を反射電極として、対向電極と透明電極とする。ボトムエミッション型の有機 E L ディスプレイパネルを得る場合には、画素電極を透明電極として、対向電極を反射電極とする。

【 0 0 2 2 】

反射電極の例には、アルミニウムや銀などの金属電極や、A P C (A g P d C u) などの合金電極などが含まれる。透明電極の例には、I T O 電極や I Z O 電極などが含まれる

50

。また、透明電極はMgAg薄膜でもよい。MgAg薄膜は、半透明電極として知られており、ナノメートルレベルの厚みであれば、必要な透明性を有しうる。

【0023】

図1には、基板1に有機発光素子が配置された状態を示す図である。構造を簡略化して、基板1と、反射電極2と、塗布形成される機能層3と、各色の有機発光層4と、透明電極5とが示されているが、もちろん有機発光素子には他の構成部材が含まれていてもよい。

【0024】

図1に示されるように、有機発光層4から発せられる光の一部は透明電極5に向かって、透明電極5を通過する(Xを参照)。一方、他の一部は反射電極2に向かい(Y1を参照)、反射電極2で反射されて、有機発光層4を通過して透明電極5に向かい(Y2を参照)、透明電極5を通過する。このとき、Xで示される光と、Y3で示される光とが強め合うことができれば、透明電極5を通して光を取出す効率が高まる。

10

【0025】

Xで示される光とY3で示される光とが強めあうための条件は、有機発光層4からの発光波長と、有機発光層4から反射電極2までの光学的距離Lとに依存する。光学的距離Lは、有機発光層4および有機発光層と反射電極との間に積層された層(図1では機能層3のみ)のそれぞれの、「厚さ」と「屈折率」とに依存する。具体的に、光学的距離Lは下記式で示される。

【数1】

20

$$L = \sum_i n_i d_i$$

【0026】

上記数式において、 d_i ($i = 1, 2, 3, \dots$) は、有機発光層、および有機発光層と反射電極との間に積層された各層の「厚み」を示す。上記数式において、 n_i ($i = 1, 2, 3, \dots$) は、有機発光層、および有機発光層と反射電極との間に積層された各層の「屈折率」を示す。

【0027】

30

上記数式で示される光学的距離Lが、有機発光層の発光波長と以下の関係を満たすときに、図1におけるXで示される光とY3で示される光とが強めあうことができる。

【数2】

$$L = \frac{2n+1}{4} \lambda \quad (n = 0, 1, 2, \dots)$$

【0028】

前述の通り、本発明の有機ELディスプレイパネルの各有機発光素子は、RGB毎に、異なる成分の有機発光層を有する。有機発光素子Rに含まれる有機発光層の発光波長 λ_R 、有機発光素子Gに含まれる有機発光層の発光波長 λ_G 、有機発光素子Bに含まれる有機発光層の発光波長 λ_B は、互いに異なる。従って、Xで示される光とY3で示される光とが強めあうことができる光学的距離Lも、有機発光素子のRGB毎に異なる。

40

【0029】

本発明の有機ELディスプレイは、有機発光素子の光学的距離Lを、RGB毎に適切に調整するために、有機発光層と反射電極との間に配置された機能層の厚さを、RGB毎に調整することを特徴とする。厚さが調整される機能層を、以下に「機能層M」とも称する。

【0030】

有機発光層と反射電極との間に配置された機能層(機能層M)とは、有機ELディスプ

50

レイがトップエミッション方式であるか、またはボトムエミッション方式であるかで異なる。

【0031】

有機ELディスプレイがトップエミッション方式である場合には、通常、反射電極がアノード電極となるため、前記機能層Mの例には、電子ブロック層、正孔輸送層（インターレーヤーなどと称されることもある）、および正孔注入層などが含まれる。機能層Mとなる正孔輸送層は、例えば芳香族3級アミン、あるいはそれを構造単位として含むポリマーまたはオリゴマーからなる。芳香族3級アミンの例には、トリフェニルアミンが含まれる。芳香族3級アミンを構造単位として含むポリマーまたはオリゴマーとは、例えば、フルオレン単位とトリフェニルアミン単位とを含む共重合体である。正孔注入層は、例えばPEDOT（3,4-ポリエチレンジオキシチオフェン）からなる。さらに、塗布形成できるのであれば、機能層Mは透明導電性膜（塗布型ITO膜など）であってもよい。

10

【0032】

前記機能層Mは、好ましくは正孔輸送層である。正孔輸送層の厚さは多少増減しても、有機発光素子の発光特性が影響を受けにくいからである。

【0033】

有機ELディスプレイがボトムエミッション方式である場合には、通常、反射電極がカソード電極となるため、前記機能層Mの例には、電子輸送層や、塗布形成できる透明導電性膜（塗布型ITO膜など）が含まれる。

【0034】

本発明の有機ELディスプレイは、有機発光素子の有機発光層と反射電極との間に配置された塗布形成された機能層（機能層M）の厚さが、RGB毎に異なる。塗布形成された機能層（機能層M）の厚さを調整するには、塗布する機能材料の量を調整すればよい。塗布する機能材料の量を調整するために、機能材料を含む溶液の塗布容量を調整してもよい。しかしながら、有機発光素子の塗布領域はバンクで規定されており、塗布領域に提供できる溶液の容量は、ある程度限定される。そこで、塗布する機能材料の量を調整するには、機能材料を含む溶液の濃度を調整することもある。

20

【0035】

機能材料を含む溶液の塗布容量や濃度を調整すると、ある一定容量における機能材料溶液の粘度が変化する。塗布された溶液の粘度は、バンクで規定された塗布領域における溶液の乾燥様式に大きな影響を与える。具体的には、図2Aに示されるように、バンク7で規定された塗布領域8に、濃度の高い機能材料溶液があると、バンクのテーパ面7-1と乾燥後の機能層9との接触角度 θ が大きくなりやすく；一方、図2Bに示されるように、バンク7で規定された塗布領域8に、濃度の低い機能材料溶液があると、バンク7のテーパ面7-1と乾燥後の機能層9との接触角度 θ' が小さくなりやすい。従って、同一形状のバンク、特にテーパ角度が同一のバンクで規定された領域に、濃度の異なる機能材料溶液があると、濃度毎に全く異なる形状の機能層が形成される。

30

【0036】

この接触角度 θ の差は、液滴の乾燥における後退接触角の差によるものである。塗布領域における液滴の溶液の濃度が高く、粘度が高い場合には、後退接触角が大きくなり；塗布領域における液滴の溶液の濃度が低く、粘度が低い場合には、後退接触角が小さくなる。

40

【0037】

塗布領域を規定するバンク7は、塗布形成される機能層9の厚さ均一性が高まるように配置される必要がある。機能材料溶液の濃度と、バンクのテーパ角度と、機能層の形状（例えば、厚さ均一性）との関係は、必ずしも一義的に定まるものではないが、一般的には、以下が導かれる。つまり、濃度の高い機能材料溶液が塗布領域に提供される場合には、バンク7のテーパ角度 θ を大きくすれば、バンクのテーパ面と機能層との接触角度 θ が大きくなっても、機能層の厚さ均一性が高まりうる（図3A参照）。一方、濃度の低い機能材料溶液が塗布領域に提供される場合には、バンク7のテーパ角度 θ を小さくすれば、

50

バンクのテーパ面と機能層との接触角度 θ が小さくなっても、機能層の厚さ均一性が高まりうる（図3B参照）。

【0038】

このように、本発明の有機ELディスプレイの各有機発光素子の光学的距離Lを、RGB毎に適切に設定するために、機能層Mの厚さをRGB毎に調整し；機能層Mの厚さを調整するために、塗布する機能材料の量を調整し；塗布する機能材料の量を調整するために、塗布する機能材料溶液の塗布容量や濃度を調整する。そして、塗布領域における機能材料溶液の濃度に応じて、各有機発光素子の塗布領域を規定するバンクのテーパ角度を調整する。その結果、本発明の有機ELディスプレイの各有機発光素子は、RGB毎に機能層Mの量が相違し、かつバンクのテーパ角度が相違する。

10

【0039】

図4に、本発明の有機ELディスプレイの一例を示す。図4には、有機ELディスプレイの有機発光素子R、有機発光素子G、有機発光素子Bの断面が示される。各有機発光素子は、基板10に配置されており；反射電極である画素電極20と、正孔注入層30と、正孔輸送層40（40R、40G、40B）と、有機発光層50（50R、50G、50B）と、透明電極である対向電極60とを有する。有機発光素子Rに含まれる有機発光層50Rは赤色光を発生し、有機発光素子Gに含まれる有機発光層50Gは緑色光を発生し、有機発光素子Bに含まれる有機発光層50Bは青色光を発生する。

【0040】

各有機発光素子の正孔輸送層40（40R、40G、40B）と、有機発光層50（50R、50G、50B）は塗布形成されており、バンク100によって規定されている。有機発光素子Rを規定するバンクのテーパ面100Rのテーパ角度を θ_R ；有機発光素子Gを規定するバンクのテーパ面100Gのテーパ角度を θ_G ；有機発光素子Bを規定するバンクのテーパ面100Gのテーパ角度を θ_B は、以下の式（1）の関係を満たしている。

20

$$\theta_R < \theta_G < \theta_B \quad \dots (1)$$

【0041】

また、正孔輸送層40Rと、正孔輸送層40Gと、正孔輸送層40Bは、その厚さが相違しており、その材料の量も相違しており、以下の式（2）の関係を満たす。

$$40R < 40G < 40B \quad \dots (2)$$

30

【0042】

図5に、本発明の有機ELディスプレイの他の例を示す。図5には、有機ELディスプレイの各有機発光素子の断面が示されている。有機ELディスプレイは、前述の有機ELディスプレイと同様の層構成を有する。つまり、画素電極20と、正孔注入層30と、正孔輸送層40（40R、40G、40B）と、有機発光層50（50R、50G、50B）と、対向電極60とを有する。さらに、正孔輸送層40R、40G、40Bの厚さと材料の量が、互いに相違している。

【0043】

図5に示される有機ELディスプレイは、バンクが、下層バンク100'-1と上層バンク100'-2とを含む二段バンク100'であることを特徴とする。下層バンク100'-1は、おもに正孔輸送層40を規定しており；上層バンク100'-2は、おもに有機発光層50を規定している。

40

【0044】

図4に示される有機ELディスプレイと同様に、図5に示される有機ELディスプレイの下層バンク100'-1のテーパ面のテーパ角度（ θ_R 、 θ_G 、 θ_B ）が、有機発光素子RGB毎に異なっている。上層バンクのテーパ面のテーパ角度（ θ_R' 、 θ_G' 、 θ_B' ）は、有機発光素子RGB毎に異なってもよいが、同一であってもよい。

【0045】

前記の通り、本発明の有機ELディスプレイの有機発光層50R、50G、50Bは、その材料成分が相違する。従って、各有機発光材料を含む塗布溶液の物性も相違する。そ

50

のため、溶液の物性に合わせて、バンクの形状を調整する必要がある。有機ELディスプレイ1'によれば、下層バンク100'-1にて正孔輸送層40の形状を制御しつつ、上層バンク100'-2にて有機発光層50の形状を制御することができる。

【0046】

図6を参照して、本発明の有機ELディスプレイにおける各有機発光素子の設計プロセスのフローを説明する。

【0047】

まず、有機発光素子の層構成を設定する(S1)。有機発光素子の層構成には、少なくとも、画素電極と、有機発光層と、対向電極とが含まれる。画素電極および対向電極のうち的一方を反射電極と設定し、他方を透明電極と設定する。有機発光層と反射電極との間には、さらに塗布形成される機能層Mを配置する。機能層Mの厚さにより、有機発光素子の光学的距離Lが調整される。

10

【0048】

有機発光素子の層構成を決定したのち、光学的距離を調整するための機能層M以外の層の厚さを決定する。特に、有機発光層、および有機発光層と反射電極との間にある各層の厚さ d_i の決定が重要である。さらに、有機発光層、および有機発光層と反射電極との間にある各層の屈折率 n_i を求める(S2)。

【0049】

次に、有機発光層からの発光波長 λ を求める。有機発光層からの発光波長 λ は、有機発光材料に依存する。前記の通り、光取出し効率を高めるには、光学的距離Lが、以下の式を満たす必要があるので、下記式を満たす所望の光学的距離L'を設定する(S3)。

20

【数3】

$$L' = \frac{2n+1}{4} \lambda \quad (n = 0, 1, 2, \dots)$$

【0050】

そして、光学的距離L'を満たすように、機能層Mの厚さを特定する。つまり、機能層M以外の各層の厚さは、予め決められているので、機能層M以外の各層の厚さおよび屈折率を下記式にあてはめて、機能層Mの厚さを決めればよい(S4)。

30

【数4】

$$L' = \sum_i n_i d_i$$

【0051】

機能層Mの厚さを決定したのち、その厚さの機能層Mを形成するために必要な機能材料の量を求める(S5)。必要な機能材料の量から、塗布領域に提供する機能材料溶液の容量、および機能材料溶液の濃度を特定する(S6)。提供する機能材料溶液の容量は、塗布領域の面積や、バンクの高さなどによって影響を受ける。

40

【0052】

塗布容量と濃度とを特定した機能材料溶液と、塗布領域を規定するバンクの表面自由エネルギーなどから、機能材料溶液の乾燥様式を考慮して、塗布領域を規定するバンクのテーパ面のテーパ角度を決定する(S7)。一般的には前記の通り、機能材料溶液の塗布容量が多く、濃度が高いほど、バンクのテーパ角度を大きくし；機能材料溶液の塗布量が少なく、濃度が低いほど、バンクのテーパ角度を小さくする。

【0053】

このプロセスを、有機発光素子R、有機発光素子G、有機発光素子Bのそれぞれについて行う。

【0054】

50

機能層 M の厚さを決定するために、有機 EL デバイスシミュレータ setfos (semiconducting emissive thin film optics simulator) を用いてもよい。

【 0 0 5 5 】

以下において、より具体的な有機電界発光素子（対向電極を通して光を取り出すトップエミッション型）の設計例を示す。

【 0 0 5 6 】

[設計例 1]

画素電極：A P C 電極

正孔注入層：酸化タンゲステン（ $W O_x$ ）、膜厚 d_1 （ $= 100 \text{ nm}$ ）、屈折率 n_1

正孔輸送層：ポリアニリン系、膜厚 d_2 、屈折率 n_2

有機発光層：赤色光、緑色光または青色光（発光波長）を発するポリフルオレン、膜厚 d_3 （ $= 50 \text{ nm}$ ）、屈折率 n_3

対向電極：I T O 電極

【 0 0 5 7 】

正孔注入層である酸化タンゲステンは、スパッタリングなどによって一括成膜するので、素子毎に膜厚さを変えることは困難である。有機発光層は、塗布法（インクジェット印刷法）により成膜されるので、素子毎に膜厚さを変えることは可能であるが、有機発光層の膜厚は素子の発光効率や寿命などに大きな影響を与える。そのため、有機発光層の膜厚の自由度には厳しい制限があり、光学的距離を調整するための機能層として有機発光層を用いることは困難である。

【 0 0 5 8 】

そこで、正孔輸送層を、光学的距離を調整するための機能層（機能層 M）として用いる。

【 0 0 5 9 】

設計例 1 における光学的距離 L は、 $L = n_1 d_1 + n_2 d_2 + n_3 d_3$ で示される。一方、光学的距離 L が、 $L = (2n + 1) \lambda / 4$ を満たすと、光取出し効率が高まる。よって、両者を満たすように、正孔輸送層の厚さ d_2 を設定する。

【 0 0 6 0 】

有機 EL デバイスシミュレータ setfos での分析結果を図 7 のグラフに示す。縦軸は、光取出し効率を、横軸は正孔輸送層の厚さ d_2 を示す。図 7 のグラフに示されるように、R G B 毎に最適な厚さ d_2 が相違することがわかる。例えば、素子 R は、正孔輸送層の厚さが約 120 nm であるときに光取出し効率が高く；素子 G は、正孔輸送層の厚さが約 56 nm であるときに、光取出し効率が高く；素子 B は、正孔輸送層の厚さが約 16 nm であるときに、光取出し効率が高い。

【 0 0 6 1 】

また、グラフに示されていないが、素子 R の正孔輸送層の膜厚を低下させるべく、正孔注入層の厚さを 100 nm から 180 nm に変更したとすると、素子 R は正孔輸送層が 18 nm であるときに；素子 G は正孔輸送層が 90 nm であるときに；素子 B は正孔輸送層が 34 nm であるときに、光取出し効率が高くなる。このように、正孔輸送層の厚さを調整する必要がある。

【 0 0 6 2 】

もちろん、有機発光層と反射画素電極との間に他の層を追加した場合も、正孔輸送層の厚さを調整する必要がある。

【 0 0 6 3 】

得られた厚さから、正孔輸送層を形成するための塗布材料の濃度を求め、バンクとの接触角度を計算し、バンクのテーパ面のテーパ角度を設定する。それにより、光学的距離が調整され、光取出し効率が高い有機 EL ディスプレを得ることができる。

【 0 0 6 4 】

[設計例 2]

画素電極：A P C 電極（ 200 nm ）

10

20

30

40

50

正孔注入層：酸化タングステン（ WO_x ）、膜厚 d_1 （ $= 100 \text{ nm}$ ）、屈折率 n_1

正孔輸送層：フルオレン単位とトリフェニルアミン単位とを含む共重合体、膜厚 d_2 、
、屈折率 n_2 （設計例 1 とは、屈折率の異なる正孔輸送層を用いた）

有機発光層：赤色光、緑色光または青色光（発光波長）を発するポリフルオレン、膜厚 d_3 （ $= 50 \text{ nm}$ ）、屈折率 n_3

電子輸送層：バリウム、膜厚 d_4 （ $= 5 \text{ nm}$ ）、屈折率 n_4

対向電極：MgAg電極（膜厚 10 nm ）

【0065】

設計例 2 における光学的距離 L は、 $L = n_1 d_1 + n_2 \cdot d_2 + n_3 d_3$ で示される。一方、光学的距離 L が、 $L = (2n + 1) \lambda / 4$ を満たすと、光取出し効率が高まる。よって、両者を満たすように、正孔輸送層の厚さ d_2 を設定する。

10

【0066】

有機 EL デバイスシミュレータ setfos での分析結果を図 8 のグラフに示す。図 7 におけるグラフと同様に、縦軸は、光取出し効率を、横軸は正孔輸送層の厚さ d_2 を示す。図 8 のグラフに示されるように、素子 R は、正孔輸送層の厚さが約 140 nm であるときに光取出し効率が高く；素子 G は、正孔輸送層の厚さが約 70 nm であるときに、光取出し効率が高く；素子 B は、正孔輸送層の厚さが約 40 nm であるときに、光取出し効率が高いことがわかる。

【0067】

本出願は、2009年6月11日出願の特願2009-140542号に基づく優先権を主張する。当該特願2009-140542号の明細書および図面に記載された事項は、本願に援用される。

20

【産業上の利用可能性】

【0068】

本発明により、輝度が高く、コントラストの高い有機 EL ディスプレイを、塗布法で得ることができる。

【符号の説明】

【0069】

- 1 基板
- 2 反射電極
- 3 塗布形成される機能層
- 4 有機発光層
- 5 透明電極
- 7 バンク
- 7 - 1 バンクのテーパ面
- 8 塗布領域
- 9 機能層
- 10 基板
- 20 画素電極
- 30 正孔注入層
- 40, 40R, 40G, 40B 正孔輸送層
- 50, 50R, 50G, 50B 有機発光層
- 60 対向電極
- 100 バンク
- 100R, 100G, 100B バンクのテーパ面
- 100' 二段バンク
- 100' - 1 下層バンク
- 100' - 2 上層バンク
- R 赤色発光する有機発光素子
- G 緑色発光する有機発光素子

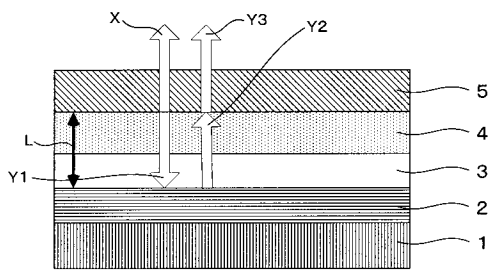
30

40

50

B 青色発光する有機発光素子

【図1】



【図2】

図2A

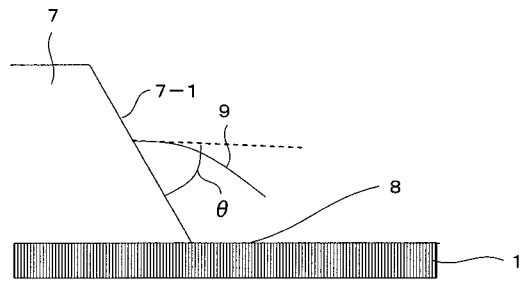
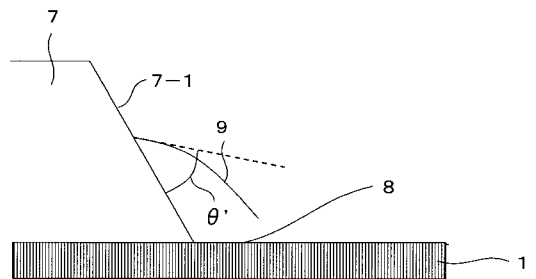
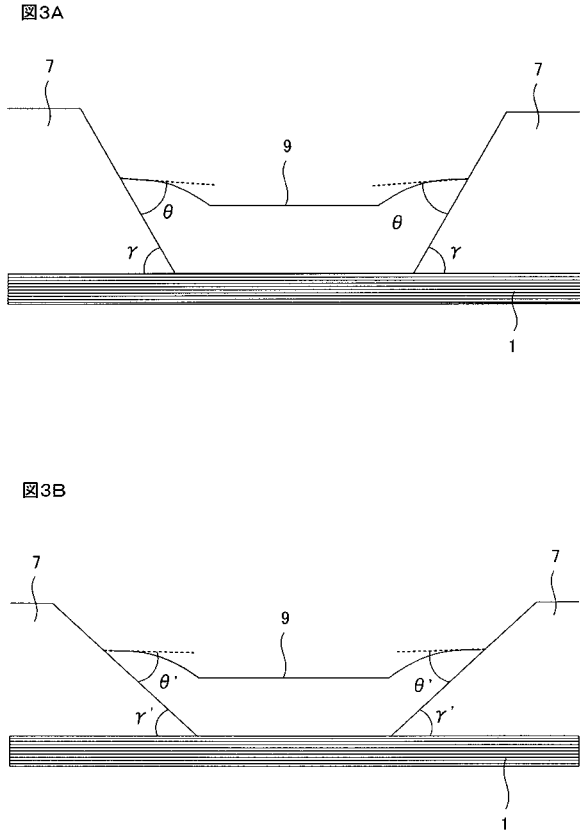


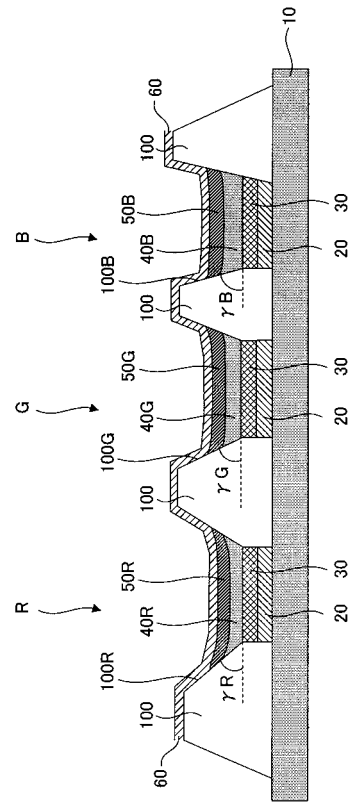
図2B



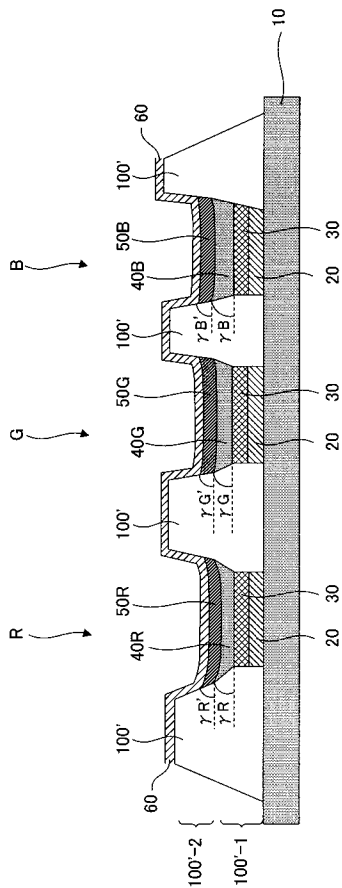
【 図 3 】



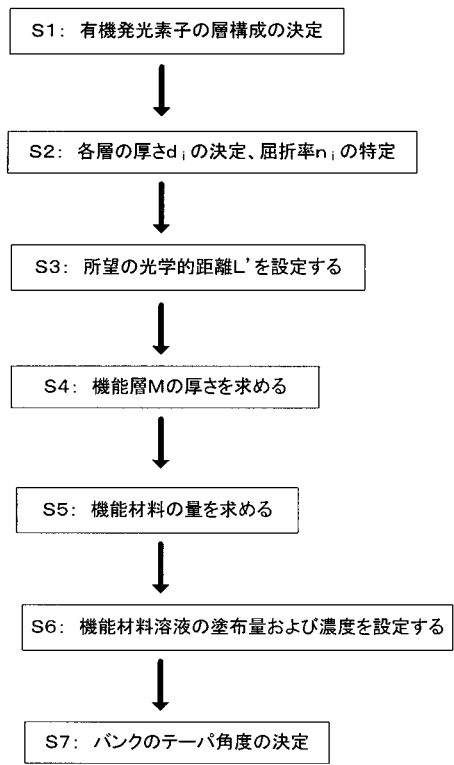
【 図 4 】



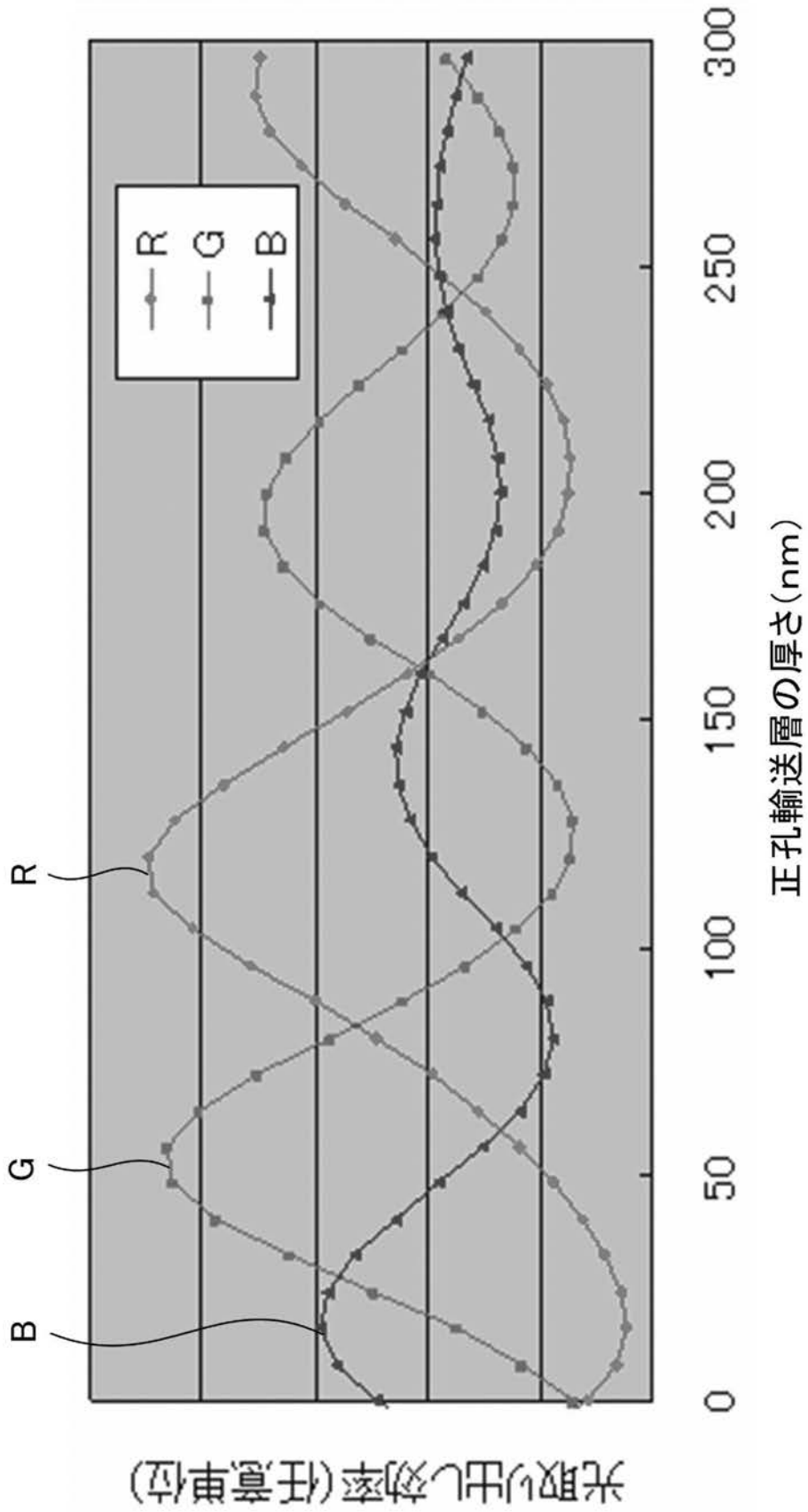
【 図 5 】



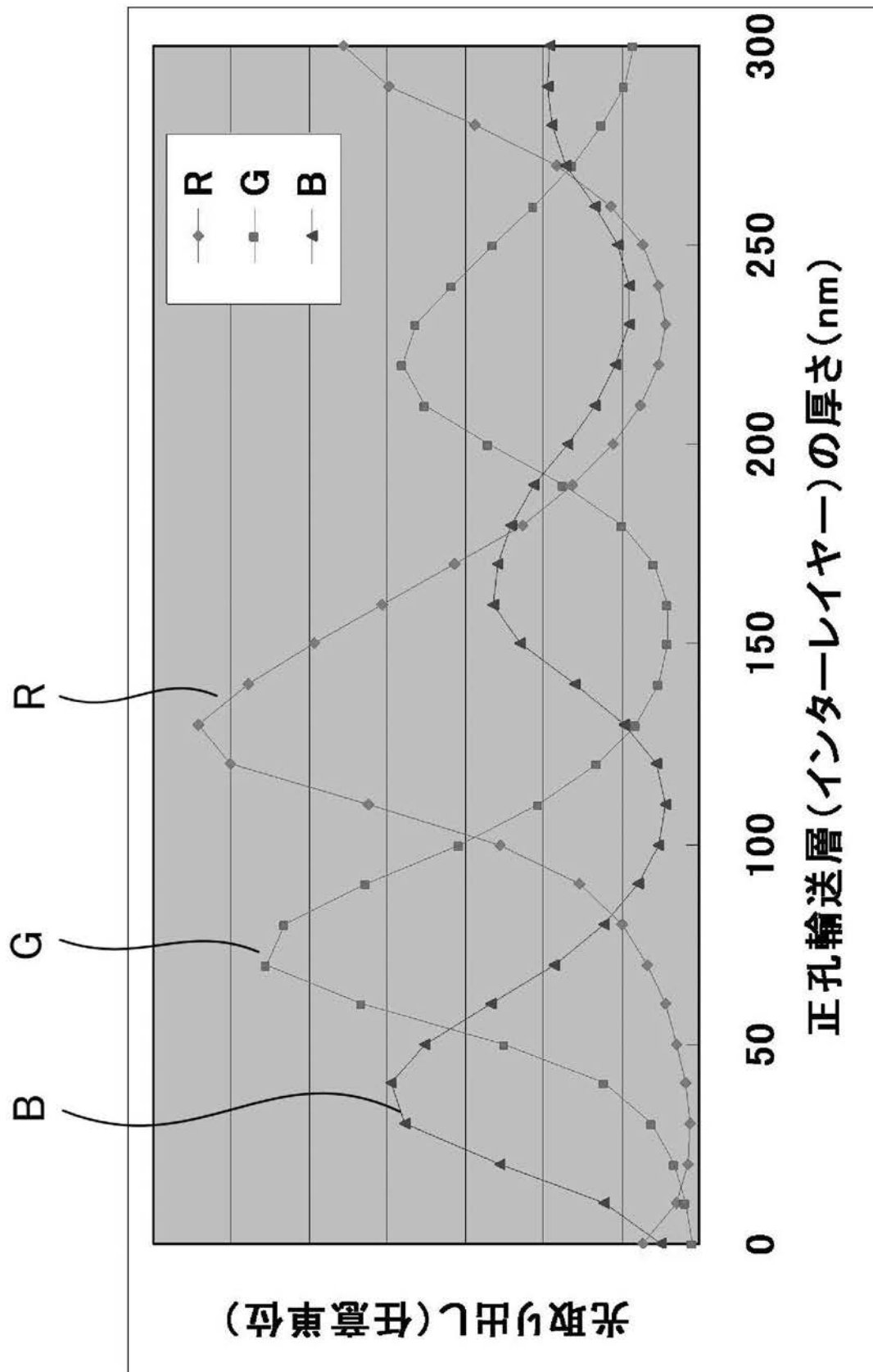
【 図 6 】



【図7】



【 図 8 】



【 手続補正書 】

【 提出日 】 平成22年10月5日 (2010.10.5)

【手続補正 1】

【補正対象書類名】明細書

【補正対象項目名】全文

【補正方法】変更

【補正の内容】

【発明の詳細な説明】

【技術分野】

【0001】

本発明は、有機 EL ディスプレイに関する。

【背景技術】

【0002】

有機 EL ディスプレイは、基板に配置された複数の有機発光素子を有する。有機発光素子は、基本的に、画素電極と、有機発光層と、対向電極とを有する。有機発光層で正孔と電子とが電子 - 正孔対を形成し、それが発光性の励起子として有機発光層が発光する。有機発光層から発せられた光は、画素電極または対向電極のうちの透明電極を通して、外部に取出される。この光の取出し効率は数%であり、向上が求められている。

【0003】

光の取出し効率を高めるために、画素電極または対向電極のうちの一方を透明電極として、かつもう一方を反射電極とする（例えば、特許文献 1 および特許文献 2 を参照）。有機発光層からの発光を効率的に透明電極から取出すためである。このとき、有機発光層からの発光の一部は、透明電極に向かって発光し；他の一部は反射電極に向かい、反射電極で反射されて透明電極に向かう。そのため、有機発光層から透明電極に向かう光と、反射電極で反射されて透明電極に向かう光とが、互いに減衰しないようにすれば、光の取出し効率を向上させることができる。

【0004】

反射電極である金属電極と有機発光層との間に透明導電膜を配置して、取出し光が減衰しないように、有機発光層から反射電極までの光学的距離を調整する技術が報告されている（特許文献 3、特許文献 4、特許文献 5 を参照）。

【0005】

また、有機発光素子の機能層（有機発光層など）を、機能層の材料を含む溶液を塗布し、乾燥させて形成する技術が知られている。溶液の塗布領域は、隔壁（バンク）で規定されている。例えば、塗布領域を規定する隔壁（バンク）をフッ素樹脂とする技術などが報告されている（特許文献 6 および特許文献 7 を参照）。隔壁の高さやテーパ角度を適切に設定することで、塗布形成される機能層の厚さを設定し、膜厚均一性を高める必要がある。

【0006】

塗布形成する機能層の形状プロフィールは、溶液の溶質や溶媒の種類、およびそれらの含有割合によって相違する。例えば、有機発光素子の各色のカラーフィルター膜を塗布形成しようとするときには、塗布する溶液の溶質が色毎に相違する。そのため、隔壁（バンク）の高さやテーパ角度が同じであると、カラーフィルター膜の形状が色毎に相違しやすい。そこで、カラーフィルター膜の色毎に、隔壁（バンク）の高さやテーパ角度を変えて、カラーフィルター膜の膜厚均一性を高める技術が報告されている（特許文献 8 を参照）。

【先行技術文献】

【特許文献】

【0007】

【特許文献 1】特開 2007 - 250520 号公報

【特許文献 2】米国特許公報 2007 / 0188093 号

【特許文献 3】特開 2003 - 272855 号公報

【特許文献 4】特開 2000 - 323277 号公報

【特許文献5】米国特許公報2003/0044639号

【特許文献6】特開2009-117391号公報

【特許文献7】米国特許公報2009/0224664号

【特許文献8】特開2007-310156号公報

【発明の概要】

【発明が解決しようとする課題】

【0008】

有機電界発光素子は、赤色発光する有機発光素子Rと、緑色発光する有機発光素子Gと、青色発光する有機発光素子Bとに分類されうる。各有機発光素子に含まれる有機発光層の全てを白色発光する有機発光層として、白色光をカラーフィルターで着色することもあるが；有機発光素子毎に、赤色発光する有機発光層、緑色発光する有機発光層、または青色発光する有機発光層を配置してもよい。

【0009】

有機発光層の成分が異なると、有機発光層から発せられる光の波長も相違する。そして波長によって、光取出し効率を高めるための条件も相違する。そのため、光の取出し効率を高める条件も素子毎に相違する。

【0010】

本発明は、塗布型の有機ELディスプレイにおいて、有機発光素子が発光色毎に異なる有機発光層を有していても、全ての有機発光素子からの光取出し効率を高めることを目的とする。

【課題を解決するための手段】

【0011】

本発明者は、各有機発光素子における塗布形成される有機発光層と反射電極との間に配置された「機能層」の厚さを調整することで、全ての有機発光素子のそれぞれの光取出し効率を高めることを検討した。

【0012】

塗布形成される機能層の厚さを調整するには、機能材料を含む溶液の塗布量を調整することが考えられる。ところが、溶液の塗布量は、各有機EL素子を規定するバンクの形状によってある程度決定されるので、塗布量の調整には限界がある。一方で、塗布形成される機能層の厚さを調整するには、機能材料を含む溶液の濃度を調整することが考えられる。ところが前述したように、塗布する溶液の濃度によって、形成される機能層の形状プロフィールが変わってしまう。従って、各有機発光素子のバンクが同一であると、全ての素子の機能層の形状を適切に制御することが困難となる。

【0013】

詳細は後述するが本発明者は、塗布する機能材料の溶液の濃度と、バンクの形状と、乾燥により形成される機能層の形状とに重要な関係があることを見いだした。つまり、塗布する溶液の濃度に応じて、素子毎にバンクを適切に制御すれば、全ての有機発光素子の光取出し効率を高めることができることを見いだして本発明を完成させた。

【0014】

本発明の第1は、以下に示す有機ELディスプレイパネルに関する。これらの有機ELディスプレイパネルは、トップエミッション型となりうる。

[1]基板と、前記基板に配置された赤色発光する有機発光素子Rと、緑色発光する有機発光素子Gと、青色発光する有機発光素子Bと、を含む有機ELディスプレイであって：前記有機発光素子のそれぞれは、反射電極である画素電極と、前記画素電極上に機能材料を含む溶液を塗布することで形成された機能層と、前記機能層上に配置された有機発光層と、前記有機発光層上に配置された透明電極である対向電極と、前記塗布形成された機能層を規定するテーパ状のバンクとを有し；前記塗布形成された機能層の量および厚さが、前記素子Rと、前記素子Gと、前記素子B毎に相違し、前記素子R、前記素子Gおよび前記素子Bが有する前記機能層の機能材料は同一であり、最も厚い機能層を有する前記素子が有する前記バンクのテーパ角度は最も大きく、最も薄い機能層を有する前記素子が有

する前記バンクのテーパ角度は最も小さい、有機ELディスプレイ。

[2] 前記塗布形成された機能層は、電子ブロック層または正孔輸送層である、[1] に記載の有機ELディスプレイ。

[3] 前記塗布形成された機能層は、正孔注入層である、[1] に記載の有機ELディスプレイ。

【 0 0 1 5 】

本発明の第2は、以下に示す有機ELディスプレイパネルに関する。これらの有機ELディスプレイパネルは、ボトムエミッション型となりうる。

[4] 基板と、前記基板に配置された赤色発光する有機発光素子Rと、緑色発光する有機発光素子Gと、青色発光する有機発光素子Bと、を含む有機ELディスプレイであって：前記有機発光素子のそれぞれは、透明電極である画素電極と、前記画素電極上に配置された有機発光層と、前記有機発光層上に機能材料を含む溶液を塗布することで形成された機能層と、前記機能層上に配置された反射電極である対向電極と、前記塗布形成された機能層を規定するテーパ状のバンクとを有し；前記塗布形成された機能層の量および厚さが、前記素子Rと、前記素子Gと、前記素子B毎に相違し、前記素子R、前記素子Gおよび前記素子Bが有する前記機能層の機能材料は同一であり、最も厚い機能層を有する前記素子が有する前記バンクのテーパ角度は最も大きく、最も薄い機能層を有する前記素子が有する前記バンクのテーパ角度は最も小さい、有機ELディスプレイ。

[5] 前記塗布形成された機能層は、電子輸送層である、[4] に記載の有機ELディスプレイ。

【 発明の効果 】

【 0 0 1 6 】

本発明の有機ELディスプレイは、有機発光素子に含まれる有機発光層の成分が、発光色毎に相違しているにもかかわらず、全ての有機発光素子の光取出し効率が高められている。そのため、輝度が高く、コントラストの高い有機ELディスプレイが得られる。しかも、本発明の有機ELディスプレイは、塗布型の有機ELディスプレイとなりうるため、ディスプレイの大型化や、その生産性の向上などが実現されうる。

【 図面の簡単な説明 】

【 0 0 1 7 】

【 図 1 】 本発明の有機ELディスプレイに含まれる有機EL素子の概略断面図であり、光学的距離Lを説明するための図である。

【 図 2 】 機能材料溶液の濃度と、バンクのテーパ面のテーパ角度と、形成される機能層の形状との関係を説明する図である。

【 図 3 】 機能材料溶液の濃度と、バンクのテーパ面のテーパ角度と、形成される機能層の形状との関係を説明する図である。

【 図 4 】 本発明の有機ELディスプレイの一例を示す断面図である。

【 図 5 】 本発明の有機ELディスプレイの他の例を示す断面図である。

【 図 6 】 本発明の有機ELディスプレイに含まれる有機発光素子の設計プロセスのフローを示す図である。

【 図 7 】 設計例1における光取り出し効率と、正孔輸送層の厚さとの関係を示すグラフである。

【 図 8 】 設計例2における光取り出し効率と、正孔輸送層の厚さとの関係を示すグラフである。

【 発明を実施するための形態 】

【 0 0 1 8 】

有機ELディスプレイについて

本発明の有機ELディスプレイは、基板と、前記基板に配置された複数の有機発光素子を有する。有機発光素子は、赤色発光する有機発光素子Rと、緑色発光する有機発光素子Gと、青色発光する有機発光素子Bと、を含む。各有機発光素子は、RGB毎に、異なる成分の有機発光層を有することが好ましい。

【0019】

基板は、特に限定されないが、ガラス基板などである。また基板には、薄膜トランジスタ（駆動TFT）が配置されていてもよく、薄膜トランジスタ（TFT）のソースまたはドレイン電極が、有機発光素子の画素電極（後述）と接続していてもよい。

【0020】

各有機発光素子は少なくとも、画素電極と、有機発光層と、対向電極とを有する。有機発光層は塗布形成されていてもよい。また、各有機発光素子は有機発光層や、塗布形成される機能層（後述）を規定するためのバンクを有する。

【0021】

通常は、有機発光素子の画素電極がアノード電極であり、対向電極がカソード電極である。トップエミッション型の有機ELディスプレイを得る場合には、画素電極を反射電極として、対向電極と透明電極とする。ボトムエミッション型の有機ELディスプレイパネルを得る場合には、画素電極を透明電極として、対向電極を反射電極とする。

【0022】

反射電極の例には、アルミニウムや銀などの金属電極や、APC（AgPdCu）などの合金電極などが含まれる。透明電極の例には、ITO電極やIZO電極などが含まれる。また、透明電極はMgAg薄膜でもよい。MgAg薄膜は、半透明電極として知られており、ナノメートルレベルの厚みであれば、必要な透明性を有しうる。

【0023】

図1には、基板1に有機発光素子が配置された状態を示す図である。構造を簡略化して、基板1と、反射電極2と、塗布形成される機能層3と、各色の有機発光層4と、透明電極5とが示されているが、もちろん有機発光素子には他の構成部材が含まれていてもよい。

【0024】

図1に示されるように、有機発光層4から発せられる光の一部は透明電極5に向かって、透明電極5を通過する（Xを参照）。一方、他の一部は反射電極2に向かい（Y1を参照）、反射電極2で反射されて、有機発光層4を通過して透明電極5に向かい（Y2を参照）、透明電極5を通過する。このとき、Xで示される光と、Y3で示される光とが強め合うことができれば、透明電極5を通して光を取出す効率が高まる。

【0025】

Xで示される光とY3で示される光とが強めあうための条件は、有機発光層4からの発光波長と、有機発光層4から反射電極2までの光学的距離Lとに依存する。光学的距離Lは、有機発光層4および有機発光層と反射電極との間に積層された層（図1では機能層3のみ）のそれぞれの、「厚さ」と「屈折率」とに依存する。具体的に、光学的距離Lは下記式で示される。

【数1】

$$L = \sum_i n_i d_i$$

【0026】

上記数式において、 d_i （ $i = 1, 2, 3 \dots$ ）は、有機発光層、および有機発光層と反射電極との間に積層された各層の「厚み」を示す。上記数式において、 n_i （ $i = 1, 2, 3 \dots$ ）は、有機発光層、および有機発光層と反射電極との間に積層された各層の「屈折率」を示す。

【0027】

上記数式で示される光学的距離Lが、有機発光層の発光波長と以下の関係を満たすときに、図1におけるXで示される光とY3で示される光とが強めあうことができる。

【数 2】

$$L = \frac{2n+1}{4} \lambda \quad (n = 0, 1, 2, \dots)$$

【0028】

前述の通り、本発明の有機ELディスプレイパネルの各有機発光素子は、RGB毎に、異なる成分の有機発光層を有する。有機発光素子Rに含まれる有機発光層の発光波長 λ_R 、有機発光素子Gに含まれる有機発光層の発光波長 λ_G 、有機発光素子Bに含まれる有機発光層の発光波長 λ_B は、互いに異なる。従って、Xで示される光とYで示される光とが強めあうことができる光学的距離Lも、有機発光素子のRGB毎に異なる。

【0029】

本発明の有機ELディスプレイは、有機発光素子の光学的距離Lを、RGB毎に適切に調整するために、有機発光層と反射電極との間に配置された機能層の厚さを、RGB毎に調整することを特徴とする。厚さが調整される機能層を、以下に「機能層M」とも称する。

【0030】

有機発光層と反射電極との間に配置された機能層（機能層M）とは、有機ELディスプレイがトップエミッション方式であるか、またはボトムエミッション方式であるかで異なる。

【0031】

有機ELディスプレイがトップエミッション方式である場合には、通常、反射電極がアノード電極となるため、前記機能層Mの例には、電子ブロック層、正孔輸送層（インターレーヤーなどと称されることもある）、および正孔注入層などが含まれる。機能層Mとなる正孔輸送層は、例えば芳香族3級アミン、あるいはそれを構造単位として含むポリマーまたはオリゴマーからなる。芳香族3級アミンの例には、トリフェニルアミンが含まれる。芳香族3級アミンを構造単位として含むポリマーまたはオリゴマーとは、例えば、フルオレン単位とトリフェニルアミン単位とを含む共重合体である。正孔注入層は、例えばPEDOT（3,4-ポリエチレンジオキシチオフエン）からなる。さらに、塗布形成できるのであれば、機能層Mは透明導電性膜（塗布型ITO膜など）であってもよい。

【0032】

前記機能層Mは、好ましくは正孔輸送層である。正孔輸送層の厚さは多少増減しても、有機発光素子の発光特性が影響を受けにくいからである。

【0033】

有機ELディスプレイがボトムエミッション方式である場合には、通常、反射電極がカソード電極となるため、前記機能層Mの例には、電子輸送層や、塗布形成できる透明導電性膜（塗布型ITO膜など）が含まれる。

【0034】

本発明の有機ELディスプレイは、有機発光素子の有機発光層と反射電極との間に配置された塗布形成された機能層（機能層M）の厚さが、RGB毎に異なる。塗布形成された機能層（機能層M）の厚さを調整するには、塗布する機能材料の量を調整すればよい。塗布する機能材料の量を調整するために、機能材料を含む溶液の塗布容量を調整してもよい。しかしながら、有機発光素子の塗布領域はバンクで規定されており、塗布領域に提供できる溶液の容量は、ある程度限定される。そこで、塗布する機能材料の量を調整するには、機能材料を含む溶液の濃度を調整することもある。

【0035】

機能材料を含む溶液の塗布容量や濃度を調整すると、ある一定容量における機能材料溶液の粘度が変化する。塗布された溶液の粘度は、バンクで規定された塗布領域における溶液の乾燥様式に大きな影響を与える。具体的には、図2Aに示されるように、バンク7で規定された塗布領域8に、濃度の高い機能材料溶液があると、バンクのテーパ面7-1と

乾燥後の機能層 9 との接触角度 θ が大きくなりやすく；一方、図 2 B に示されるように、バンク 7 で規定された塗布領域 8 に、濃度の低い機能材料溶液があると、バンク 7 のテーパ面 7 - 1 と乾燥後の機能層 9 との接触角度 θ' が小さくなりやすい。従って、同一形状のバンク、特にテーパ角度が同一のバンクで規定された領域に、濃度の異なる機能材料溶液があると、濃度毎に全く異なる形状の機能層が形成される。

【 0 0 3 6 】

この接触角度 θ の差は、液滴の乾燥における後退接触角の差によるものである。塗布領域における液滴の溶液の濃度が高く、粘度が高い場合には、後退接触角が大きくなり；塗布領域における液滴の溶液の濃度が低く、粘度が低い場合には、後退接触角が小さくなる。

【 0 0 3 7 】

塗布領域を規定するバンク 7 は、塗布形成される機能層 9 の厚さ均一性が高まるように配置される必要がある。機能材料溶液の濃度と、バンクのテーパ角度と、機能層の形状（例えば、厚さ均一性）との関係は、必ずしも一義的に定まるものではないが、一般的には、以下が導かれる。つまり、濃度の高い機能材料溶液が塗布領域に提供される場合には、バンク 7 のテーパ角度 θ を大きくすれば、バンクのテーパ面と機能層との接触角度 θ が大きくなっても、機能層の厚さ均一性が高まりうる（図 3 A 参照）。一方、濃度の低い機能材料溶液が塗布領域に提供される場合には、バンク 7 のテーパ角度 θ を小さくすれば、バンクのテーパ面と機能層との接触角度 θ が小さくなっても、機能層の厚さ均一性が高まりうる（図 3 B 参照）。

【 0 0 3 8 】

このように、本発明の有機 EL ディスプレイの各有機発光素子の光学的距離 L を、RGB 毎に適切に設定するために、機能層 M の厚さを RGB 毎に調整し；機能層 M の厚さを調整するために、塗布する機能材料の量を調整し；塗布する機能材料の量を調整するために、塗布する機能材料溶液の塗布容量や濃度を調整する。そして、塗布領域における機能材料溶液の濃度に応じて、各有機発光素子の塗布領域を規定するバンクのテーパ角度を調整する。その結果、本発明の有機 EL ディスプレイの各有機発光素子は、RGB 毎に機能層 M の量が相違し、かつバンクのテーパ角度が相違する。

【 0 0 3 9 】

図 4 に、本発明の有機 EL ディスプレイの一例を示す。図 4 には、有機 EL ディスプレイの有機発光素子 R、有機発光素子 G、有機発光素子 B の断面が示される。各有機発光素子は、基板 10 に配置されており；反射電極である画素電極 20 と、正孔注入層 30 と、正孔輸送層 40（40R、40G、40B）と、有機発光層 50（50R、50G、50B）と、透明電極である対向電極 60 とを有する。有機発光素子 R に含まれる有機発光層 50R は赤色光を発生し、有機発光素子 G に含まれる有機発光層 50G は緑色光を発生し、有機発光素子 B に含まれる有機発光層 50B は青色光を発生する。

【 0 0 4 0 】

各有機発光素子の正孔輸送層 40（40R、40G、40B）と、有機発光層 50（50R、50G、50B）は塗布形成されており、バンク 100 によって規定されている。有機発光素子 R を規定するバンクのテーパ面 100R のテーパ角度を θ_R ；有機発光素子 G を規定するバンクのテーパ面 100G のテーパ角度を θ_G ；有機発光素子 B を規定するバンクのテーパ面 100B のテーパ角度を θ_B は、以下の式（1）の関係を満たしている。

$$\theta_R < \theta_G < \theta_B \quad \dots (1)$$

【 0 0 4 1 】

また、正孔輸送層 40R と、正孔輸送層 40G と、正孔輸送層 40B は、その厚さが相違しており、その材料の量も相違しており、以下の式（2）の関係を満たす。

$$40R < 40G < 40B \quad \dots (2)$$

【 0 0 4 2 】

図 5 に、本発明の有機 EL ディスプレイの他の例を示す。図 5 には、有機 EL ディスブ

レイの各有機発光素子の断面が示されている。有機ELディスプレイは、前述の有機ELディスプレイと同様の層構成を有する。つまり、画素電極20と、正孔注入層30と、正孔輸送層40(40R、40G、40B)と、有機発光層50(50R、50G、50B)と、対向電極60とを有する。さらに、正孔輸送層40R、40G、40Bの厚さと材料の量が、互いに相違している。

【0043】

図5に示される有機ELディスプレイは、バンクが、下層バンク100'-1と上層バンク100'-2とを含む二段バンク100'であることを特徴とする。下層バンク100'-1は、おもに正孔輸送層40を規定しており；上層バンク100'-2は、おもに有機発光層50を規定している。

【0044】

図4に示される有機ELディスプレイと同様に、図5に示される有機ELディスプレイの下層バンク100'-1のテーパ面のテーパ角度(R、G、B)が、有機発光素子RGB毎に異なっている。上層バンクのテーパ面のテーパ角度(R'、G'、B')は、有機発光素子RGB毎に異なってもよいが、同一であってもよい。

【0045】

前記の通り、本発明の有機ELディスプレイの有機発光層50R、50G、50Bは、その材料成分が相違する。従って、各有機発光材料を含む塗布溶液の物性も相違する。そのため、溶液の物性に合わせて、バンクの形状を調整する必要がある。有機ELディスプレイ1'によれば、下層バンク100'-1にて正孔輸送層40の形状を制御しつつ、上層バンク100'-2にて有機発光層50の形状を制御することができる。

【0046】

図6を参照して、本発明の有機ELディスプレイにおける各有機発光素子の設計プロセスのフローを説明する。

【0047】

まず、有機発光素子の層構成を設定する(S1)。有機発光素子の層構成には、少なくとも、画素電極と、有機発光層と、対向電極とが含まれる。画素電極および対向電極のうち的一方を反射電極と設定し、他方を透明電極と設定する。有機発光層と反射電極との間には、さらに塗布形成される機能層Mを配置する。機能層Mの厚さにより、有機発光素子の光学的距離Lが調整される。

【0048】

有機発光素子の層構成を決定したのち、光学的距離を調整するための機能層M以外の層の厚さを決定する。特に、有機発光層、および有機発光層と反射電極との間にある各層の厚さ d_i の決定が重要である。さらに、有機発光層、および有機発光層と反射電極との間にある各層の屈折率 n_i を求める(S2)。

【0049】

次に、有機発光層からの発光波長 λ を求める。有機発光層からの発光波長 λ は、有機発光材料に依存する。前記の通り、光取出し効率を高めるには、光学的距離Lが、以下の式を満たす必要があるので、下記式を満たす所望の光学的距離L'を設定する(S3)。

【数3】

$$L' = \frac{2n+1}{4} \lambda \quad (n = 0, 1, 2, \dots)$$

【0050】

そして、光学的距離L'を満たすように、機能層Mの厚さを特定する。つまり、機能層M以外の各層の厚さは、予め決められているので、機能層M以外の各層の厚さおよび屈折率を下記式にあてはめて、機能層Mの厚さを決めればよい(S4)。

【数 4】

$$L' = \sum_i n_i d_i$$

【0051】

機能層 M の厚さを決定したのち、その厚さの機能層 M を形成するために必要な機能材料の量を求める (S5)。必要な機能材料の量から、塗布領域に提供する機能材料溶液の容量、および機能材料溶液の濃度を特定する (S6)。提供する機能材料溶液の容量は、塗布領域の面積や、バンクの高さなどによって影響を受ける。

【0052】

塗布容量と濃度を特定した機能材料溶液と、塗布領域を規定するバンクの表面自由エネルギーなどから、機能材料溶液の乾燥様式を考慮して、塗布領域を規定するバンクのテーパ面のテーパ角度を決定する (S7)。一般的には前記の通り、機能材料溶液の塗布容量が多く、濃度が高いほど、バンクのテーパ角度を大きくし；機能材料溶液の塗布量が少なく、濃度が低いほど、バンクのテーパ角度を小さくする。

【0053】

このプロセスを、有機発光素子 R、有機発光素子 G、有機発光素子 B のそれぞれについて行う。

【0054】

機能層 M の厚さを決定するために、有機 EL デバイスシミュレータ setfos (semiconducting emissive thin film optics simulator) を用いてもよい。

【0055】

以下において、より具体的な有機電界発光素子 (対向電極を通して光を取り出すトップエミッション型) の設計例を示す。

【0056】

[設計例 1]

画素電極：APC 電極

正孔注入層：酸化タンゲステン (WO_x)、膜厚 d₁ (= 100 nm)、屈折率 n₁正孔輸送層：ポリアニリン系、膜厚 d₂、屈折率 n₂有機発光層：赤色光、緑色光または青色光 (発光波長) を発するポリフルオレン、膜厚 d₃ (= 50 nm)、屈折率 n₃

対向電極：ITO 電極

【0057】

正孔注入層である酸化タンゲステンは、スパッタリングなどによって一括成膜するので、素子毎に膜厚さを変えることは困難である。有機発光層は、塗布法 (インクジェット印刷法) により成膜されるので、素子毎に膜厚さを変えることは可能であるが、有機発光層の膜厚は素子の発光効率や寿命などに大きな影響を与える。そのため、有機発光層の膜厚の自由度には厳しい制限があり、光学的距離を調整するための機能層として有機発光層を用いることは困難である。

【0058】

そこで、正孔輸送層を、光学的距離を調整するための機能層 (機能層 M) として用いる。

【0059】

設計例 1 における光学的距離 L は、 $L = n_1 d_1 + n_2 d_2 + n_3 d_3$ で示される。一方、光学的距離 L が、 $L = (2n + 1) \lambda / 4$ を満たすと、光取出し効率が高まる。よって、両者を満たすように、正孔輸送層の厚さ d₂ を設定する。

【0060】

有機 EL デバイスシミュレータ setfos での分析結果を図 7 のグラフに示す。縦軸は、光取出し効率を、横軸は正孔輸送層の厚さ d₂ を示す。図 7 のグラフに示されるように、R

G B 毎に最適な厚さ d_2 が相違することがわかる。例えば、素子 R は、正孔輸送層の厚さが約 120 nm であるときに光取出し効率がよく；素子 G は、正孔輸送層の厚さが約 56 nm であるときに、光取出し効率がよく；素子 B は、正孔輸送層の厚さが約 16 nm であるときに、光取出し効率がよい。

【0061】

また、グラフに示されてはいないが、素子 R の正孔輸送層の膜厚を低下させるべく、正孔注入層の厚さを 100 nm から 180 nm に変更したとすると、素子 R は正孔輸送層が 18 nm であるときに；素子 G は正孔輸送層が 90 nm であるときに；素子 B は正孔輸送層が 34 nm であるときに、光取出し効率がよくなる。このように、正孔輸送層の厚さを調整する必要がある。

【0062】

もちろん、有機発光層と反射画素電極との間に他の層を追加した場合も、正孔輸送層の厚さを調整する必要がある。

【0063】

得られた厚さから、正孔輸送層を形成するための塗布材料の濃度を求め、バンクとの接触角度を計算し、バンクのテーパ面のテーパ角度を設定する。それにより、光学的距離が調整され、光取出し効率がよい有機 EL ディスプレイを得ることができる。

【0064】

[設計例 2]

画素電極：A P C 電極 (200 nm)

正孔注入層：酸化タングステン ($W O_x$)、膜厚 d_1 (= 100 nm)、屈折率 n_1

正孔輸送層：フルオレン単位とトリフェニルアミン単位とを含む共重合体、膜厚 d_2 、屈折率 n_2 (設計例 1 とは、屈折率の異なる正孔輸送層を用いた)

有機発光層：赤色光、緑色光または青色光 (発光波長) を発するポリフルオレン、膜厚 d_3 (= 50 nm)、屈折率 n_3

電子輸送層：バリウム、膜厚 d_4 (= 5 nm)、屈折率 n_4

対向電極：M g A g 電極 (膜厚 10 nm)

【0065】

設計例 2 における光学的距離 L は、 $L = n_1 d_1 + n_2 \cdot d_2 + n_3 d_3$ で示される。一方、光学的距離 L が、 $L = (2n + 1) \lambda / 4$ を満たすと、光取出し効率がよくなる。よって、両者を満たすように、正孔輸送層の厚さ d_2 を設定する。

【0066】

有機 EL デバイスシミュレータ setfos での分析結果を図 8 のグラフに示す。図 7 におけるグラフと同様に、縦軸は、光取出し効率を、横軸は正孔輸送層の厚さ d_2 を示す。図 8 のグラフに示されるように、素子 R は、正孔輸送層の厚さが約 140 nm であるときに光取出し効率がよく；素子 G は、正孔輸送層の厚さが約 70 nm であるときに、光取出し効率がよく；素子 B は、正孔輸送層の厚さが約 40 nm であるときに、光取出し効率がよいことがわかる。

【0067】

本出願は、2009年6月11日出願の特願2009-140542号に基づく優先権を主張する。当該特願2009-140542号の明細書および図面に記載された事項は、本願に援用される。

【産業上の利用可能性】

【0068】

本発明により、輝度が高く、コントラストの高い有機 EL ディスプレイを、塗布法で得ることができる。

【符号の説明】

【0069】

- 1 基板
- 2 反射電極

- 3 塗布形成される機能層
- 4 有機発光層
- 5 透明電極
- 7 バンク
- 7 - 1 バンクのテーパ面
- 8 塗布領域
- 9 機能層
- 10 基板
- 20 画素電極
- 30 正孔注入層
- 40, 40R, 40G, 40B 正孔輸送層
- 50, 50R, 50G, 50B 有機発光層
- 60 対向電極
- 100 バンク
- 100R, 100G, 100B バンクのテーパ面
- 100' 二段バンク
- 100' - 1 下層バンク
- 100' - 2 上層バンク
- R 赤色発光する有機発光素子
- G 緑色発光する有機発光素子
- B 青色発光する有機発光素子

【手続補正2】

【補正対象書類名】特許請求の範囲

【補正対象項目名】全文

【補正方法】変更

【補正の内容】

【特許請求の範囲】

【請求項1】

基板と、前記基板に配置された赤色発光する有機発光素子Rと、緑色発光する有機発光素子Gと、青色発光する有機発光素子Bと、を含む有機ELディスプレイであって、

前記有機発光素子のそれぞれは、反射電極である画素電極と、前記画素電極上に機能材料を含む溶液を塗布することで形成された機能層と、前記機能層上に配置された有機発光層と、前記有機発光層上に配置された透明電極である対向電極と、前記塗布形成された機能層を規定するテーパ状のバンクと、を有し、

前記塗布形成された機能層の量および厚さが、前記素子Rと、前記素子Gと、前記素子B毎に相違し、

前記素子R、前記素子Gおよび前記素子Bが有する前記機能層の機能材料は同一であり

最も厚い機能層を有する前記素子が有する前記バンクのテーパ角度は最も大きく、最も薄い機能層を有する前記素子が有する前記バンクのテーパ角度は最も小さい、有機ELディスプレイ。

【請求項2】

前記塗布形成された機能層は、電子ブロック層または正孔輸送層である、請求項1に記載の有機ELディスプレイ。

【請求項3】

前記塗布形成された機能層は、正孔注入層である、請求項1に記載の有機ELディスプレイ。

【請求項4】

基板と、前記基板に配置された赤色発光する有機発光素子Rと、緑色発光する有機発光素子Gと、青色発光する有機発光素子Bと、を含む有機ELディスプレイであって、

前記有機発光素子のそれぞれは、透明電極である画素電極と、前記画素電極上に配置された有機発光層と、前記有機発光層上に機能材料を含む溶液を塗布することで形成された機能層と、前記機能層上に配置された反射電極である対向電極と、前記塗布形成された機能層を規定するテーパ状のバンクと、を有し、

前記塗布形成された機能層の量および厚さが、前記素子 R と、前記素子 G と、前記素子 B 毎に相違し、

前記素子 R、前記素子 G および前記素子 B が有する前記機能層の機能材料は同一であり

最も厚い機能層を有する前記素子が有する前記バンクのテーパ角度は最も大きく、最も薄い機能層を有する前記素子が有する前記バンクのテーパ角度は最も小さい、有機 EL ディスプレイ。

【請求項 5】

前記塗布形成された機能層は、電子輸送層である、請求項 4 に記載の有機 EL ディスプレイ。

【手続補正 3】

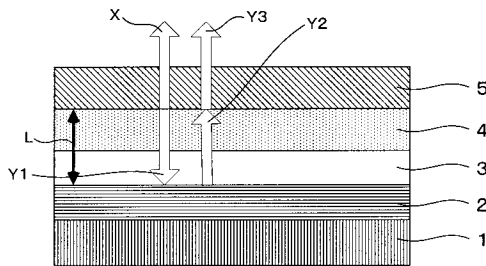
【補正対象書類名】図面

【補正対象項目名】全図

【補正方法】変更

【補正の内容】

【図 1】



【図 2】

図2A

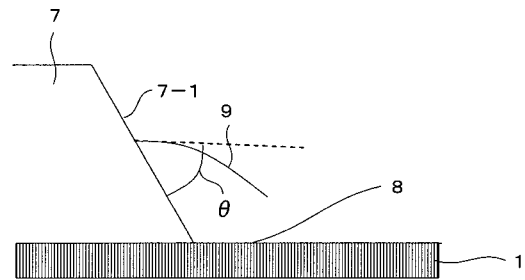
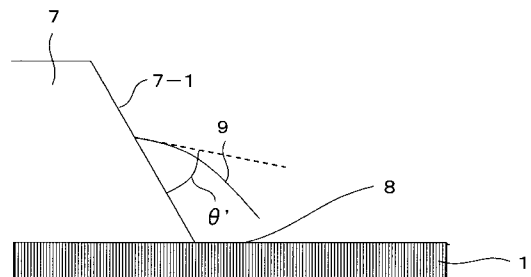
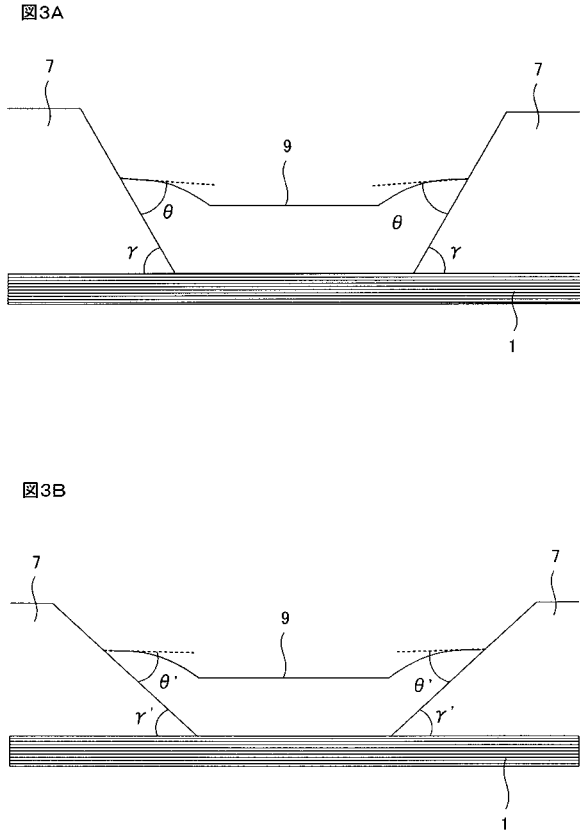


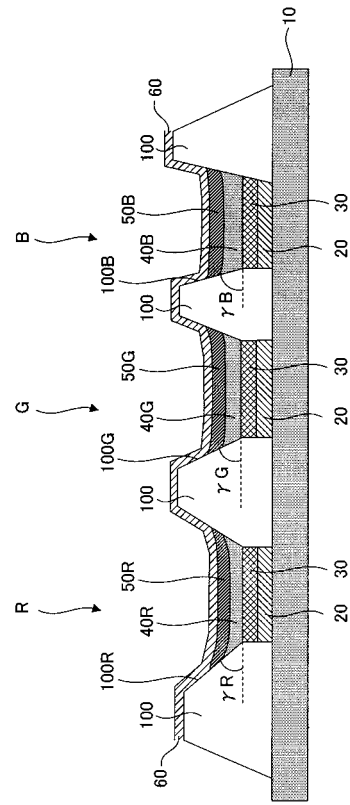
図2B



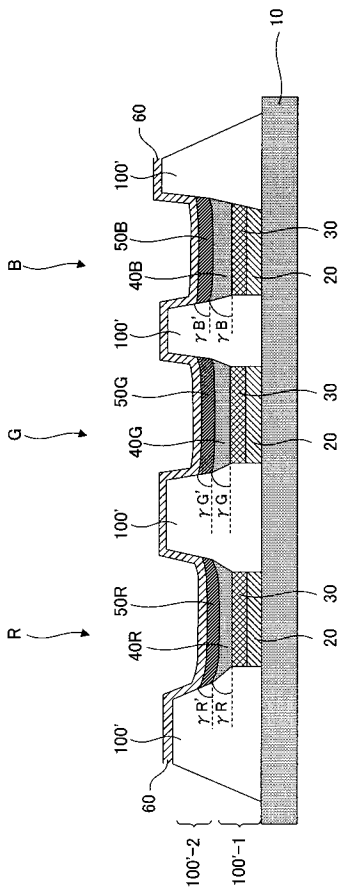
【 図 3 】



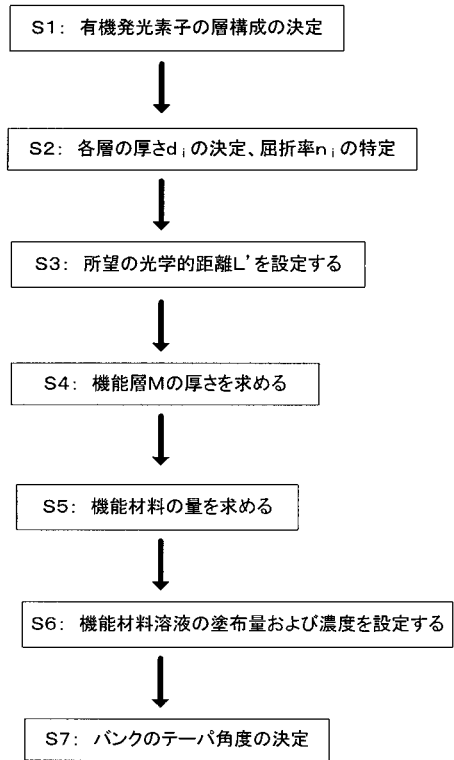
【 図 4 】



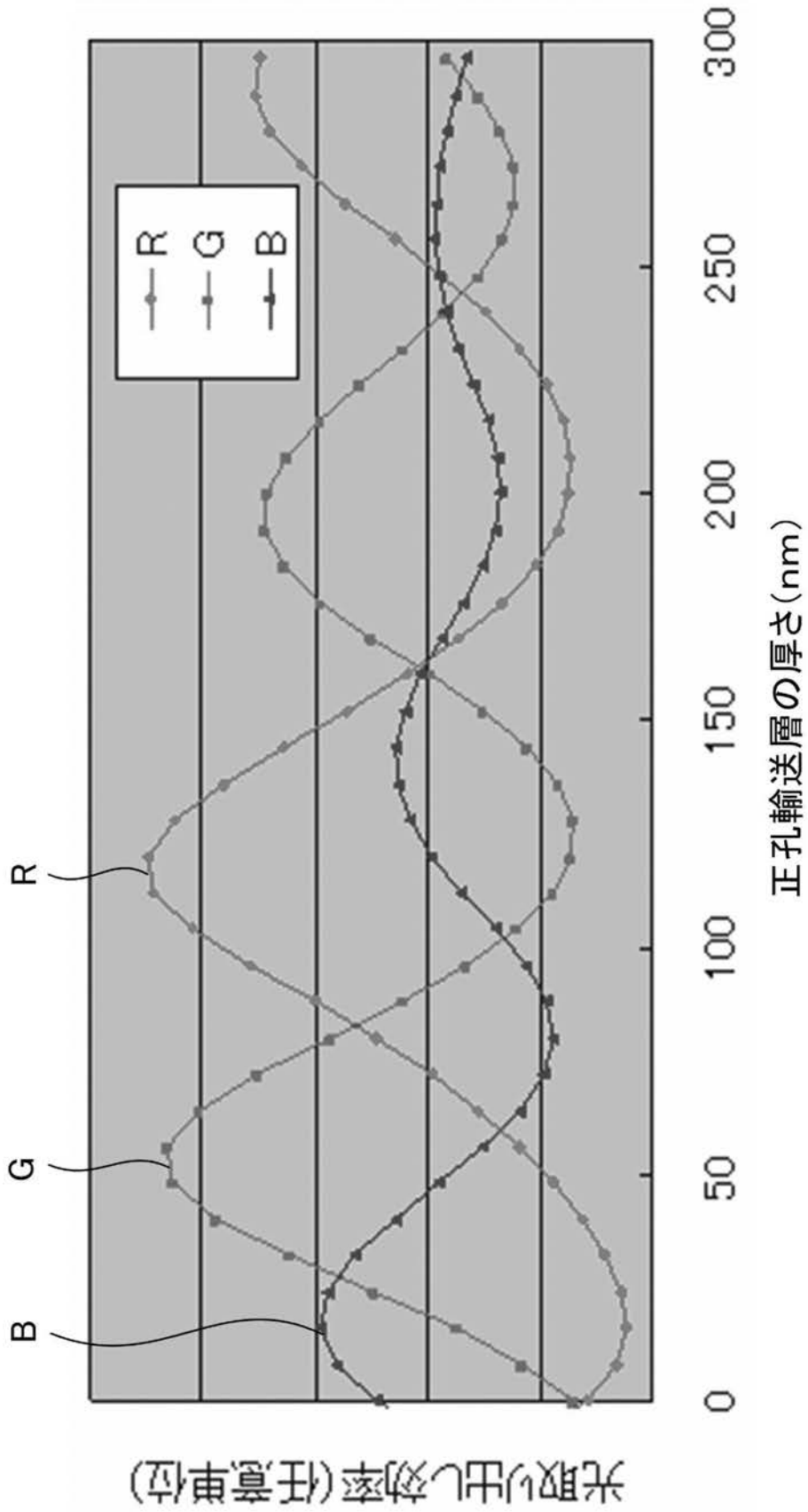
【 図 5 】



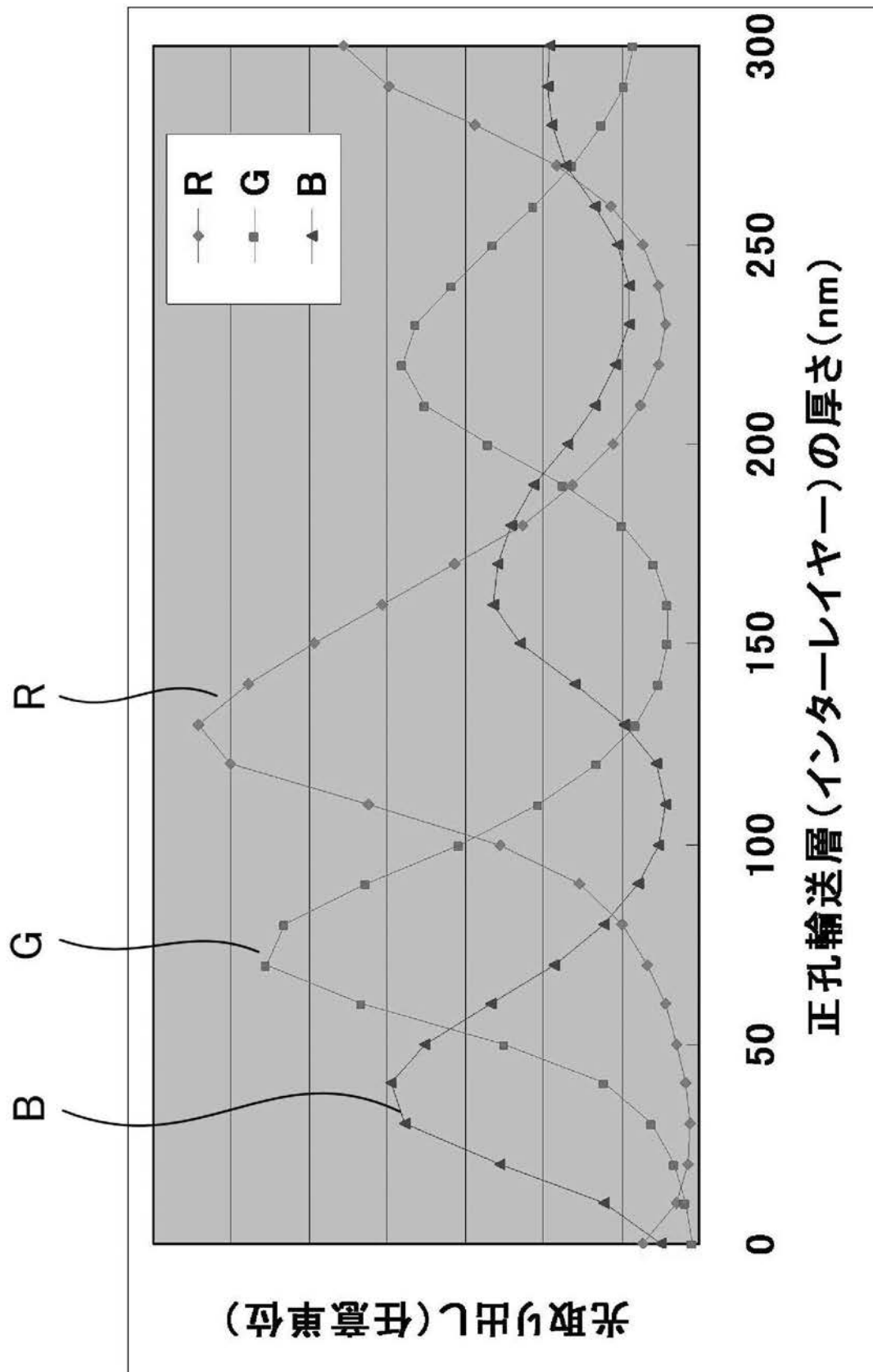
【 図 6 】



【図7】



【図 8】



【手続補正書】

【提出日】平成23年4月6日(2011.4.6)

【手続補正 1】

【補正対象書類名】明細書

【補正対象項目名】0014

【補正方法】変更

【補正の内容】

【0014】

本発明の第1は、以下に示す有機ELディスプレイパネルに関する。これらの有機ELディスプレイパネルは、トップエミッション型となりうる。

[1] 基板と、前記基板に配置された赤色発光する有機発光素子Rと、緑色発光する有機発光素子Gと、青色発光する有機発光素子Bと、を含む有機ELディスプレイであって：

前記有機発光素子のそれぞれは、反射電極である画素電極と、前記画素電極上に機能材料を含む溶液を塗布することで形成された機能層と、前記機能層上に配置された有機発光層と、前記有機発光層上に配置された透明電極である対向電極と、前記塗布形成された機能層を規定するテーパ状のバンクと、を有し；

前記塗布形成された機能層の量が、前記素子Rと、前記素子Gと、前記素子B毎に相違し、

前記素子R、前記素子Gおよび前記素子Bが有する前記機能層の機能材料は同一であり、

前記素子R、前記素子Gおよび前記素子Bのうち最も機能層を構成する材料の量が多い前記素子が有する前記バンクのテーパ角度は最も大きく、

前記素子R、前記素子Gおよび前記素子Bのうち最も機能層を構成する材料の量が少ない前記素子が有する前記バンクのテーパ角度は最も小さい、有機ELディスプレイ。

[2] 前記塗布形成された機能層は、電子ブロック層または正孔輸送層である、[1]に記載の有機ELディスプレイ。

[3] 前記塗布形成された機能層は、正孔注入層である、[1]に記載の有機ELディスプレイ。

【手続補正 2】

【補正対象書類名】明細書

【補正対象項目名】0015

【補正方法】変更

【補正の内容】

【0015】

本発明の第2は、以下に示す有機ELディスプレイパネルに関する。これらの有機ELディスプレイパネルは、ボトムエミッション型となりうる。

[4] 基板と、前記基板に配置された赤色発光する有機発光素子Rと、緑色発光する有機発光素子Gと、青色発光する有機発光素子Bと、を含む有機ELディスプレイであって：

前記有機発光素子のそれぞれは、透明電極である画素電極と、前記画素電極上に配置された有機発光層と、前記有機発光層上に機能材料を含む溶液を塗布することで形成された機能層と、前記機能層上に配置された反射電極である対向電極と、前記塗布形成された機能層を規定するテーパ状のバンクとを有し；

前記塗布形成された機能層の量が、前記素子Rと、前記素子Gと、前記素子B毎に相違し、

前記素子R、前記素子Gおよび前記素子Bが有する前記機能層の機能材料は同一であり、

前記素子R、前記素子Gおよび前記素子Bのうち最も機能層を構成する材料の量が多い前記素子が有する前記バンクのテーパ角度は最も大きく、

前記素子R、前記素子Gおよび前記素子Bのうち最も機能層を構成する材料の量が少ない前記素子が有する前記バンクのテーパ角度は最も小さい、有機ELディスプレイ。

[5] 前記塗布形成された機能層は、電子輸送層である、[4] に記載の有機 E L ディスプレイ。

【手続補正 3】

【補正対象書類名】特許請求の範囲

【補正対象項目名】全文

【補正方法】変更

【補正の内容】

【特許請求の範囲】

【請求項 1】

基板と、前記基板に配置された赤色発光する有機発光素子 R と、緑色発光する有機発光素子 G と、青色発光する有機発光素子 B と、を含む有機 E L ディスプレイであって、

前記有機発光素子のそれぞれは、反射電極である画素電極と、前記画素電極上に機能材料を含む溶液を塗布することで形成された機能層と、前記機能層上に配置された有機発光層と、前記有機発光層上に配置された透明電極である対向電極と、前記塗布形成された機能層を規定するテーパ状のバンクと、を有し、

前記塗布形成された機能層の量が、前記素子 R と、前記素子 G と、前記素子 B 毎に相違し、

前記素子 R、前記素子 G および前記素子 B が有する前記機能層の機能材料は同一であり、

前記素子 R、前記素子 G および前記素子 B のうち最も機能層を構成する材料の量が多い前記素子が有する前記バンクのテーパ角度は最も大きく、

前記素子 R、前記素子 G および前記素子 B のうち最も機能層を構成する材料の量が少ない前記素子が有する前記バンクのテーパ角度は最も小さい、有機 E L ディスプレイ。

【請求項 2】

前記塗布形成された機能層は、電子ブロック層または正孔輸送層である、請求項 1 に記載の有機 E L ディスプレイ。

【請求項 3】

前記塗布形成された機能層は、正孔注入層である、請求項 1 に記載の有機 E L ディスプレイ。

【請求項 4】

基板と、前記基板に配置された赤色発光する有機発光素子 R と、緑色発光する有機発光素子 G と、青色発光する有機発光素子 B と、を含む有機 E L ディスプレイであって、

前記有機発光素子のそれぞれは、透明電極である画素電極と、前記画素電極上に配置された有機発光層と、前記有機発光層上に機能材料を含む溶液を塗布することで形成された機能層と、前記機能層上に配置された反射電極である対向電極と、前記塗布形成された機能層を規定するテーパ状のバンクと、を有し、

前記塗布形成された機能層の量が、前記素子 R と、前記素子 G と、前記素子 B 毎に相違し、

前記素子 R、前記素子 G および前記素子 B が有する前記機能層の機能材料は同一であり、

前記素子 R、前記素子 G および前記素子 B のうち最も機能層を構成する材料の量が多い前記素子が有する前記バンクのテーパ角度は最も大きく、

前記素子 R、前記素子 G および前記素子 B のうち最も機能層を構成する材料の量が少ない前記素子が有する前記バンクのテーパ角度は最も小さい、有機 E L ディスプレイ。

【請求項 5】

前記塗布形成された機能層は、電子輸送層である、請求項 4 に記載の有機 E L ディスプレイ。

【手続補正書】

【提出日】平成 23 年 8 月 4 日 (2011.8.4)

【手続補正 1】

【補正対象書類名】明細書

【補正対象項目名】0014

【補正方法】変更

【補正の内容】

【0014】

本発明の第1は、以下に示す有機ELディスプレイパネルに関する。これらの有機ELディスプレイパネルは、トップエミッション型となりうる。

[1] 基板と、前記基板に配置された赤色発光する有機発光素子Rと、緑色発光する有機発光素子Gと、青色発光する有機発光素子Bと、を含む有機ELディスプレイであって、

前記有機発光素子のそれぞれは、反射電極である画素電極と、前記画素電極上に機能材料を含む溶液を塗布することで形成された機能層と、前記機能層上に配置された有機発光層と、前記有機発光層上に配置された透明電極である対向電極と、前記塗布形成された機能層を規定するテーパ状のバンクと、を有し、

前記塗布形成された機能層の量が、前記素子Rと、前記素子Gと、前記素子B毎に相違し、

前記素子R、前記素子Gおよび前記素子Bが有する前記機能層の機能材料は同一であり、

前記素子R、前記素子Gおよび前記素子Bのうち、機能材料の量が最も多い素子が有する前記バンクのテーパ角度は最も大きく、

前記素子R、前記素子Gおよび前記素子Bのうち、機能材料の量が最も少ない素子が有する前記バンクのテーパ角度は最も小さい、有機ELディスプレイ。

[2] 前記塗布形成された機能層は、電子ブロック層または正孔輸送層である、[1]に記載の有機ELディスプレイ。

[3] 前記塗布形成された機能層は、正孔注入層である、[1]に記載の有機ELディスプレイ。

【手続補正 2】

【補正対象書類名】明細書

【補正対象項目名】0015

【補正方法】変更

【補正の内容】

【0015】

本発明の第2は、以下に示す有機ELディスプレイパネルに関する。これらの有機ELディスプレイパネルは、ボトムエミッション型となりうる。

[4] 基板と、前記基板に配置された赤色発光する有機発光素子Rと、緑色発光する有機発光素子Gと、青色発光する有機発光素子Bと、を含む有機ELディスプレイであって、

前記有機発光素子のそれぞれは、透明電極である画素電極と、前記画素電極上に配置された有機発光層と、前記有機発光層上に機能材料を含む溶液を塗布することで形成された機能層と、前記機能層上に配置された反射電極である対向電極と、前記塗布形成された機能層を規定するテーパ状のバンクと、を有し、

前記塗布形成された機能層の量が、前記素子Rと、前記素子Gと、前記素子B毎に相違し、

前記素子R、前記素子Gおよび前記素子Bが有する前記機能層の機能材料は同一であり、

前記素子R、前記素子Gおよび前記素子Bのうち、機能材料の量が最も多い素子が有する前記バンクのテーパ角度は最も大きく、

前記素子R、前記素子Gおよび前記素子Bのうち、機能材料の量が最も少ない素子が有する前記バンクのテーパ角度は最も小さい、有機ELディスプレイ。

[5] 前記塗布形成された機能層は、電子輸送層である、[4] に記載の有機 E L ディスプレイ。

【手続補正 3】

【補正対象書類名】明細書

【補正対象項目名】0041

【補正方法】変更

【補正の内容】

【0041】

また、正孔輸送層 40R と、正孔輸送層 40G と、正孔輸送層 40B は、その厚さが相違しており、その材料の量も相違しており、以下の式(2)の関係を満たす。

$$40R < 40G < 40B \quad \dots (2)$$

【手続補正 4】

【補正対象書類名】特許請求の範囲

【補正対象項目名】全文

【補正方法】変更

【補正の内容】

【特許請求の範囲】

【請求項 1】

基板と、前記基板に配置された赤色発光する有機発光素子 R と、緑色発光する有機発光素子 G と、青色発光する有機発光素子 B と、を含む有機 E L ディスプレイであって、

前記有機発光素子のそれぞれは、反射電極である画素電極と、前記画素電極上に機能材料を含む溶液を塗布することで形成された機能層と、前記機能層上に配置された有機発光層と、前記有機発光層上に配置された透明電極である対向電極と、前記塗布形成された機能層を規定するテーパ状のバンクと、を有し、

前記塗布形成された機能層の量が、前記素子 R と、前記素子 G と、前記素子 B 毎に相違し、

前記素子 R、前記素子 G および前記素子 B が有する前記機能層の機能材料は同一であり、

前記素子 R、前記素子 G および前記素子 B のうち、機能材料の量が最も多い素子が有する前記バンクのテーパ角度は最も大きく、

前記素子 R、前記素子 G および前記素子 B のうち、機能材料の量が最も少ない素子が有する前記バンクのテーパ角度は最も小さい、有機 E L ディスプレイ。

【請求項 2】

前記塗布形成された機能層は、電子ブロック層または正孔輸送層である、請求項 1 に記載の有機 E L ディスプレイ。

【請求項 3】

前記塗布形成された機能層は、正孔注入層である、請求項 1 に記載の有機 E L ディスプレイ。

【請求項 4】

基板と、前記基板に配置された赤色発光する有機発光素子 R と、緑色発光する有機発光素子 G と、青色発光する有機発光素子 B と、を含む有機 E L ディスプレイであって、

前記有機発光素子のそれぞれは、透明電極である画素電極と、前記画素電極上に配置された有機発光層と、前記有機発光層上に機能材料を含む溶液を塗布することで形成された機能層と、前記機能層上に配置された反射電極である対向電極と、前記塗布形成された機能層を規定するテーパ状のバンクと、を有し、

前記塗布形成された機能層の量が、前記素子 R と、前記素子 G と、前記素子 B 毎に相違し、

前記素子 R、前記素子 G および前記素子 B が有する前記機能層の機能材料は同一であり、

前記素子 R、前記素子 G および前記素子 B のうち、機能材料の量が最も多い素子が有す

る前記バンクのテーパ角度は最も大きく、

前記素子 R、前記素子 G および前記素子 B のうち、機能材料の量が最も少ない素子が有する前記バンクのテーパ角度は最も小さい、有機 EL ディスプレイ。

【請求項 5】

前記塗布形成された機能層は、電子輸送層である、請求項 4 に記載の有機 EL ディスプレイ。

【 国際調査報告 】

INTERNATIONAL SEARCH REPORT		International application No. PCT/JP2010/003343
A. CLASSIFICATION OF SUBJECT MATTER H05B33/22(2006.01)i, H01L51/50(2006.01)i, H05B33/12(2006.01)i According to International Patent Classification (IPC) or to both national classification and IPC		
B. FIELDS SEARCHED Minimum documentation searched (classification system followed by classification symbols) H05B33/22, H01L51/50, H05B33/12 Documentation searched other than minimum documentation to the extent that such documents are included in the fields searched Jitsuyo Shinan Koho 1922-1996 Jitsuyo Shinan Toroku Koho 1996-2010 Kokai Jitsuyo Shinan Koho 1971-2010 Toroku Jitsuyo Shinan Koho 1994-2010 Electronic data base consulted during the international search (name of data base and, where practicable, search terms used)		
C. DOCUMENTS CONSIDERED TO BE RELEVANT		
Category*	Citation of document, with indication, where appropriate, of the relevant passages	Relevant to claim No.
Y	JP 2007-310156 A (Seiko Epson Corp.), 29 November 2007 (29.11.2007), paragraphs [0002], [0006], [0070], [0094] to [0115]; fig. 9, 11 (Family: none)	1-7
Y	JP 2005-317255 A (Seiko Epson Corp.), 10 November 2005 (10.11.2005), paragraphs [0058] to [0062] (Family: none)	1-7
Y	JP 2008-270182 A (Semiconductor Energy Laboratory Co., Ltd.), 06 November 2008 (06.11.2008), paragraph [0123] & US 2008/0233669 A1 & CN 101271869 A	1-7
<input checked="" type="checkbox"/> Further documents are listed in the continuation of Box C. <input type="checkbox"/> See patent family annex.		
* Special categories of cited documents: "A" document defining the general state of the art which is not considered to be of particular relevance "E" earlier application or patent but published on or after the international filing date "L" document which may throw doubts on priority claim(s) or which is cited to establish the publication date of another citation or other special reason (as specified) "O" document referring to an oral disclosure, use, exhibition or other means "P" document published prior to the international filing date but later than the priority date claimed		"T" later document published after the international filing date or priority date and not in conflict with the application but cited to understand the principle or theory underlying the invention "X" document of particular relevance; the claimed invention cannot be considered novel or cannot be considered to involve an inventive step when the document is taken alone "Y" document of particular relevance; the claimed invention cannot be considered to involve an inventive step when the document is combined with one or more other such documents, such combination being obvious to a person skilled in the art "&" document member of the same patent family
Date of the actual completion of the international search 27 July, 2010 (27.07.10)		Date of mailing of the international search report 03 August, 2010 (03.08.10)
Name and mailing address of the ISA/ Japanese Patent Office		Authorized officer
Facsimile No.		Telephone No.

INTERNATIONAL SEARCH REPORT

International application No.

PCT/JP2010/003343

C (Continuation). DOCUMENTS CONSIDERED TO BE RELEVANT		
Category*	Citation of document, with indication, where appropriate, of the relevant passages	Relevant to claim No.
Y	JP 2008-270731 A (Toppan Printing Co., Ltd.), 06 November 2008 (06.11.2008), paragraphs [0146] to [0148] & US 2008/0231179 A1	5-7
A	JP 2006-4743 A (Toshiba Matsushita Display Technology Co., Ltd.), 05 January 2006 (05.01.2006), fig. 2 (Family: none)	1-7

国際調査報告		国際出願番号 PCT/JP2010/003343									
A. 発明の属する分野の分類 (国際特許分類 (IPC)) Int.Cl. H05B33/22(2006.01)i, H01L51/50(2006.01)i, H05B33/12(2006.01)i											
B. 調査を行った分野 調査を行った最小限資料 (国際特許分類 (IPC)) Int.Cl. H05B33/22, H01L51/50, H05B33/12											
最小限資料以外の資料で調査を行った分野に含まれるもの <table border="0"> <tr> <td>日本国実用新案公報</td> <td>1922-1996年</td> </tr> <tr> <td>日本国公開実用新案公報</td> <td>1971-2010年</td> </tr> <tr> <td>日本国実用新案登録公報</td> <td>1996-2010年</td> </tr> <tr> <td>日本国登録実用新案公報</td> <td>1994-2010年</td> </tr> </table>				日本国実用新案公報	1922-1996年	日本国公開実用新案公報	1971-2010年	日本国実用新案登録公報	1996-2010年	日本国登録実用新案公報	1994-2010年
日本国実用新案公報	1922-1996年										
日本国公開実用新案公報	1971-2010年										
日本国実用新案登録公報	1996-2010年										
日本国登録実用新案公報	1994-2010年										
国際調査で使用した電子データベース (データベースの名称、調査に使用した用語)											
C. 関連すると認められる文献											
引用文献の カテゴリー*	引用文献名 及び一部の箇所が関連するときは、その関連する箇所の表示	関連する 請求項の番号									
Y	JP 2007-310156 A (セイコーエプソン株式会社) 2007.11.29, 【0002】, 【0006】, 【0070】, 【0094】 - 【0115】, 【図9】, 【図11】 (ファミリーなし)	1-7									
Y	JP 2005-317255 A (セイコーエプソン株式会社) 2005.11.10, 【0058】 - 【0062】 (ファミリーなし)	1-7									
<input checked="" type="checkbox"/> C欄の続きにも文献が列挙されている。		<input type="checkbox"/> パテントファミリーに関する別紙を参照。									
* 引用文献のカテゴリー 「A」特に関連のある文献ではなく、一般的技術水準を示すもの 「E」国際出願日前の出願または特許であるが、国際出願日以後に公表されたもの 「L」優先権主張に疑義を提起する文献又は他の文献の発行日若しくは他の特別な理由を確立するために引用する文献 (理由を付す) 「O」口頭による開示、使用、展示等に言及する文献 「P」国際出願日前で、かつ優先権の主張の基礎となる出願		の日の後に公表された文献 「T」国際出願日又は優先日後に公表された文献であって出願と矛盾するものではなく、発明の原理又は理論の理解のために引用するもの 「X」特に関連のある文献であって、当該文献のみで発明の新規性又は進歩性がないと考えられるもの 「Y」特に関連のある文献であって、当該文献と他の1以上の文献との、当業者にとって自明である組合せによって進歩性がないと考えられるもの 「&」同一パテントファミリー文献									
国際調査を完了した日 27.07.2010		国際調査報告の発送日 03.08.2010									
国際調査機関の名称及びあて先 日本国特許庁 (ISA/JP) 郵便番号100-8915 東京都千代田区霞が関三丁目4番3号		特許庁審査官 (権限のある職員) 東松 修太郎	20 3208								
		電話番号 03-3581-1101	内線 3271								

国際調査報告		国際出願番号 PCT/J P 2 0 1 0 / 0 0 3 3 4 3
C (続き) . 関連すると認められる文献		
引用文献の カテゴリー*	引用文献名 及び一部の箇所が関連するときは、その関連する箇所の表示	関連する 請求項の番号
Y	JP 2008-270182 A (株式会社半導体エネルギー研究所) 2008.11.06, 【0123】 & US 2008/0233669 A1 & CN 101271869 A	1-7
Y	JP 2008-270731 A (凸版印刷株式会社) 2008.11.06, 【0146】 - 【0148】 & US 2008/0231179 A1	5-7
A	JP 2006-4743 A (東芝松下ディスプレイテクノロジー) 2006.01.05, 【図2】 (ファミリーなし)	1-7

フロントページの続き

(81)指定国 AP(BW, GH, GM, KE, LR, LS, MW, MZ, NA, SD, SL, SZ, TZ, UG, ZM, ZW), EA(AM, AZ, BY, KG, KZ, MD, RU, TJ, TM), EP(AL, AT, BE, BG, CH, CY, CZ, DE, DK, EE, ES, FI, FR, GB, GR, HR, HU, IE, IS, IT, LT, LU, LV, MC, MK, MT, NL, NO, PL, PT, RO, SE, SI, SK, SM, TR), OA(BF, BJ, CF, CG, CI, CM, GA, GN, GQ, GW, ML, MR, NE, SN, TD, TG), AE, AG, AL, AM, AO, AT, AU, AZ, BA, BB, BG, BH, BR, BW, BY, BZ, CA, CH, CL, CN, CO, CR, CU, CZ, DE, DK, DM, DO, DZ, EC, EE, EG, ES, FI, GB, GD, GE, GH, GM, GT, HN, HR, HU, ID, IL, IN, IS, JP, KE, KG, KM, KN, KP, KR, KZ, LA, LC, LK, LR, LS, LT, LU, LY, MA, MD, ME, MG, MK, MN, MW, MX, MY, MZ, NA, NG, NI, NO, NZ, OM, PE, PG, PH, PL, PT, RO, RS, RU, SC, SD, SE, SG, SK, SL, SM, ST, SV, SY, TH, TJ, TM, TN, TR, TT, TZ, UA, UG, US, UZ, VC, VN, ZA, ZM, ZW

(72)発明者 中谷 修平

大阪府門真市大字門真 1 0 0 6 番地 パナソニック株式会社内

Fターム(参考) 3K107 AA01 BB01 CC02 CC05 CC06 CC32 DD02 DD03 DD72 DD74
DD78 DD87 DD89 FF15 GG06

(注)この公表は、国際事務局(WIPO)により国際公開された公報を基に作成したものである。なおこの公表に係る日本語特許出願(日本語実用新案登録出願)の国際公開の効果は、特許法第184条の10第1項(実用新案法第48条の13第2項)により生ずるものであり、本掲載とは関係ありません。

专利名称(译)	有机EL展示		
公开(公告)号	JPWO2010143360A1	公开(公告)日	2012-11-22
申请号	JP2010539960	申请日	2010-05-18
[标]申请(专利权)人(译)	松下电器产业株式会社		
申请(专利权)人(译)	松下电器产业株式会社		
[标]发明人	吉田英博 奥本健二 江嶋恒行 中谷修平		
发明人	吉田 英博 奥本 健二 江嶋 恒行 中谷 修平		
IPC分类号	H05B33/12 H01L51/50 H05B33/22		
CPC分类号	H01L27/3211 H01L27/3283 H01L51/5262 H01L2251/5315 H01L2251/558		
FI分类号	H05B33/12.B H05B33/14.A H05B33/22.Z H05B33/22.B H05B33/22.D		
F-TERM分类号	3K107/AA01 3K107/BB01 3K107/CC02 3K107/CC05 3K107/CC06 3K107/CC32 3K107/DD02 3K107/DD03 3K107/DD72 3K107/DD74 3K107/DD78 3K107/DD87 3K107/DD89 3K107/FF15 3K107/GG06		
优先权	2009140542 2009-06-11 JP		
其他公开文献	JP4846873B2		
外部链接	Espacenet		

摘要(译)

涂布型有机EL显示器的目的是即使对于每种发光颜色有机发光元件具有不同的有机发光层，也可以提高从所有有机发光元件的光提取效率。具体地，本发明是一种有机EL显示器，包括：基板，布置在该基板上的红色有机发光元件R，绿色有机发光元件G和蓝色有机发光元件B：每个有机发光元件设置有作为反射电极的像素电极，通过在像素电极上涂覆而形成的功能层，设置在功能层上的有机发光层以及设置在有机发光层上的有机发光层。它具有作为透明电极的对电极和限定通过涂覆形成的功能层的锥形堤；通过涂覆形成的功能层的量为元素R，元素G和元素B。提供了一种有机EL显示器，其中，对于每个R，元素G，G和元素B，堤岸的锥角对于每个B是不同的并且限定功能层。

[图4]

